

- I** SPIEGAZIONE SIMBOLI E AVVERTENZE DI SICUREZZA
- F** EXPLICATION DES SYMBOLES ET REGLES DE SECURITE
- GB** EXPLANATION OF SYMBOLS AND SAFETY WARNINGS
- D** ERLÄUTERUNG DER SYMBOLE UND SICHERHEITSHINWEISE
- E** EXPLICACION SIMBOLOS Y ADVERTENCIAS DE SEGURIDAD
- P** EXPLICAÇÃO DE SIMBOLOS E ADVERTÊNCIAS DE SEGURANÇA
- GR** ΕΠΕΞΗΓΗΣΕΙΣ ΣΥΜΒΟΛΩΝ ΚΑΙ ΠΡΟΕΙΔΟΠΟΙΗΣΕΙΣ ΓΙΑ ΤΗΝ ΑΣΦΑΛΕΙΑ
- NL** UITLEG VAN DE VEILIGHEIDSSYMBOLLEN
- S** FÖRKLARINGAR AV SYMBOLER OCH SÄKERHETSINSTRUKTIONER
- N** FORKLARING AV TEGN OG SIKKERHETSADVARSLER
- FI** TURVALLISUUTTA KOSKEVIEN SYMBOLIEN JA HUOMAUTUSTEN SELITYKSET
- DK** FORKLARING AF BETEGNELSER OG TEKNISKE SIKKERHEDSREGLER
- PL** OBJAŚNIENIE SYMBOLI I ZASADY BEZPIECZEŃSTWA
- CZ** VYSVĚTLIVKY ZNAČEK A BEZPEČNOSTNÍ UPOZORNĚNÍ PŘIPOMÍNKY



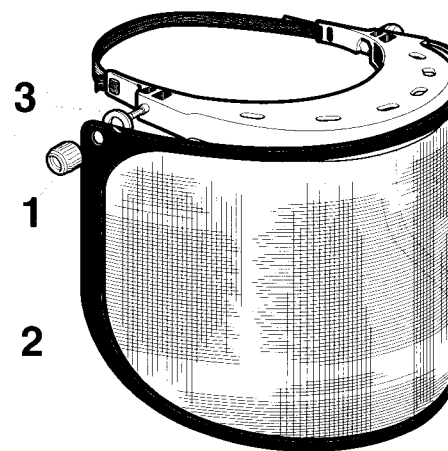
- I** Leggere il libretto uso e manutenzione prima di utilizzare questo D.P.I.
- F** Lire le mode d'emploi et la notice d'entretien avant d'utiliser ce D.P.I.
- GB** Read the operation and maintenance manual carefully before using this D.P.I.
- D** Lesen Sie diese Bedienungs- und Wartungsanleitung vor der Verwendung der D.P.I. aufmerksam durch.
- E** Leer el manual de instrucciones y de mantenimiento antes de utilizar esto D.P.I.
- P** Antes de utilizar a D.P.I. leia o manual de instruções.
- GR** Διαβάστε το εγχειρίδιο χρήσης και συντήρησης πριν χρησιμοποιήσετε αυτό το D.P.I.
- NL** Lees voor het gebruik van deze D.P.I. eerst de gebruiksaanwijzing en onderhoudsinstructies
- S** Läs bruksanvisningen innan du använder den här D.P.I.
- N** Les manualen for bruk og vedlikehold foer D.P.I. brukes.
- FI** Lukekaa käyttö- ja huolto-ohjekirjanen ennen tämän laitteen käyttöä.
- DK** Før begyndelsen af arbejdet læe brugsanvisningen D.P.I.
- PL** Przed użyciem tej maszyny zapoznać się z instrukcją obsługi D.P.I.
- CZ** Před použitím tohoto stroje je třeba si přečíst návod k obsluze a k údržbě D.P.I.

#### Tecomec SpA

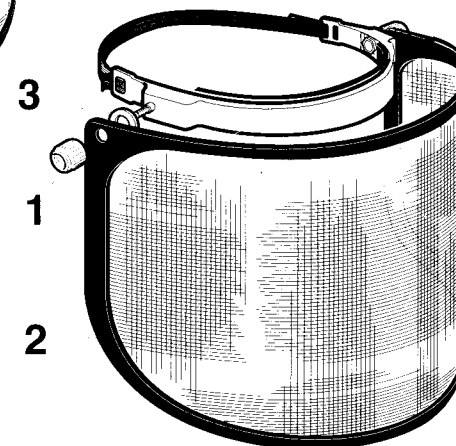
Member of the Yama group  
Via Secchi, 2  
42011 BAGNOLO IN PIANO  
(Reggio Emilia) - ITALY  
Tel. 0522 953111  
Telefax 0522 953033  
www.tecomec.com  
E-mail: salesdept@tecomec.com



Publ. 1093044 - Printed in Italy - Centrifset



**Visiera in Rete**  
Cod. 5120901  
Cod. 1093931  
Cod. 1093935  
Cod. 5120910



**Visiera in Rete**  
Cod. 5120907  
Cod. 5120901

- I** VISIERE PROTETTIVE
- F** VISIÈRES DE PROTECTION
- GB** PROTECTIVE FACE-SHIELDS
- D** SCHUTZBLENDEN
- E** VISERAS PROTECTORAS
- P** VISEIRAS DE PROTECÇÃO
- GR** ΠΡΟΣΤΑΤΕΥΤΙΚΕ'Σ ΜΑ'ΣΚΕ'Σ
- NL** VEILIGHEIDSLASHELMEN
- S** ANSIKTSSKYDDEN
- N** BESKYTTELSESMASKENE
- FI** SILMÄNSUOJAIMET
- DK** BESKYTTELSESMASKERNE
- PL** PRZYŁBIC OCHRONNYCH
- CZ** OCHRANNÉ MASKY

prEN 1731:1996 (b)

Ogólny ciężar przyłbic ochronnych siatkowych 5120901-1093931-1093935-5120910 (c) wynosi zaledwie 142 g. Ogólny ciężar przyłbic ochronnych siatkowych 5120907-5120911 (c) wynosi zaledwie 91 g. Na wszystkich przyłbicach zamocowana jest osłona, którą można unieść do góry pod kątem dochodzącym do 180°. Ponadto mają one elastyczne paski podtrzymujące, które każdy użytkownik może wyregulować dowolnie na długość za pomocą klamer, w zależności od obwodu swojej głowy. Dokładna regulacja zapewnia odpowiednie dopasowanie, bez ściskania, tak iż przyłbica nie spada z głowy użytkownika nawet przy nagłych poruszeniach w bok lub do góry.

Użytkownik przede wszystkim powinien:

- wyregulować długość elastycznego paska podtrzymującego, tak by opasał on całą głowę bez ściskania, w miejscu, gdzie obwód głowy jest największy.

- wyregulować płynność ruchu odrzucania osłony do tyłu za pomocą dwóch urządzeń bocznych, aby w razie ewentualnych przewidzianych czynności roboczych, osłona nagle nie uniosła się do góry sama, a przy tym by można ją było swobodnie podnieść, nie naruszając nastawionego dopasowania.

Przyłbice należą do przechowywać w pomieszczeniach, gdzie nie ma oparów organicznych i temperatura utrzymuje się w granicach od +5° do +30° C.

Dla zachowania przyłbicy w dobrym stanie należy ją na czas transportu włożyć do oryginalnego opakowania (d). Przyłbice należy czyścić za pomocą szmaty lub tkaniny miękkiej, która nie rysuje powierzchni, zwiłzając ją jakimkolwiek środkiem czyszczącym stosowanym do czyszczenia przedmiotów optycznych. **NIE WOLNO STOSOWAĆ ROZPUSZCZALNIKÓW.** (e).

Przyłbice ochronne siatkowe 5120901-1093931-1093935-5120910-5120907-5120911 zostały określone jako zgodne z wymogami normy EN 1731-1996 o ochronie przeciwko uszkodzeniom mechanicznym lub cieplnym w przemyśle. Przyłbice te zapewniają odpowiednią ochronę oczu użytkownika podczas pracy w ogrodzie, w warunkach nie przewidzianych uderzenia niewielkimi przedmiotami metalowymi, kamiennymi, lub innymi z twardych materiałów, które poruszają się z prędkością większą lub równą 45 m/s. (f).

Jeżeli użytkownik zastosuje się do zaleceń dotyczących wyżej opisanego sposobu czyszczenia, to w warunkach normalnego użytkowania przyłbica siatkowa nie ulega znaczącej zużyciu. Osłona siatkowa powinna być wymieniona, jeśli na jej powierzchni pojawią się na stałe wyrażenia nie dostrzegalne uszkodzenia w postaci rysów lub nacięć, albo wgniecień. Ponadto urządzenie należy wymienić po każdym silniejszym uderzeniu (g).

Do przyłbic ochronnych siatkowych 5120901-1093931-1093935-5120910-5120907-5120911 należy stosować jako części zamienną, według wyżej wskazanej kategorii ochrony, wyłączenie części oryginalne, które są dostarczane przez firmę TECOMEC, i są oznakowane poniższymi kodami:


- osłona siatkowa 1093042 (do wszystkich przyłbic);
- podstawa osłony 1093027 (do przyłbicy 5120901), 1093001 (do 1093931), 1093007 (do 1093935), 1093036 (do 5120910);
- opaska podtrzymująca do osłony 1093040 (do 5120907 i 5120911)

Użytkownik może sam z łatwością zamienić zużyty osłonę siatkową nową oryginalną osłoną zamienną 1093042, przestrzegając poniżej kolejności działań:


- odkręcić boczne sworznie mocujące - punkt 1
- wyjąć podkładki zewnętrzne - punkt 3
- wyjąć osłonę, która ma być zamieniona - punkt 2
- wstawić osłonę zamienną - punkt 2
- założyć ją z powrotem podkładki zewnętrzne - punkt 3
- przykręcić z powrotem boczne sworznie - punkt 1 (h).

Przyłbice ochronne siatkowe 5120901-1093931-1093935-5120907-5120911 są oznakowane zgodnie z normami CEE znakami, których opis i znaczenie podane są poniżej:


**Osłona siatkowa 1093042 (j)**

Symbol	Znaczenie
 EN 1731	Marka identyfikacyjna firmy TECOMEC S.P.A.
S	Numer normy przedmiotowej
CE	Symbol solidności dynamicznej
96	Oznakowanie zgodności z normami CEE

**Podstawa 1093027-1093001-1093007-1093036 (j)**

Symbol	Znaczenie
 EN 1731	Marka identyfikacyjna firmy TECOMEC S.P.A.
S	Numer normy przedmiotowej
CE	Symbol solidności dynamicznej
96	Oznakowanie zgodności z normami CEE

**Opaska podtrzymująca 1093040 (j)**

Symbol	Znaczenie
 EN 1731	Marka identyfikacyjna firmy TECOMEC S.P.A.
S	Numer normy przedmiotowej
CE	Symbol solidności dynamicznej
96	Oznakowanie zgodności z normami CEE

Przyłbice ochronne siatkowe nie chronią przed kroplami roztopionego metalu, ciałami ciepłymi ani ryzykiem elektrycznym (k). Postępowanie, w oparciu o które wydano zaświadczenie przewidziane w art. 10 Rozporządzenia 89/686/CEE, zostało przeprowadzone przez CERTOTTICA, organizację zarejestrowaną przy Komisji Europejskiej (kod identyfikacyjny D530). (o)

prEN 1731:1996 (b)

Každá z ochranných síťových masek 5120901 – 1093931 – 1093935 – 5120910 (c) váží komplexně jen 142 g. Každá z ochranných síťových masek 5120907 – 5120911 (c) váží komplexně jen 91 g. Bardů ra ochranné síťové masky se překlápí až na 180°. Tyto masky mají elastický zadržovací pás, jehož délka se může zregulovat prostřednictvím mechanismů majících přezku, takže je mohou používat uživatelé s různou mírou hlavy. Délku pásu je možné regulovat takovým způsobem, aby se zajistilo optimální nasazení na hlavu bez excesního zatlačování a stínítko nemůže z hlavy sklouznout ani v případě předpokládaných pracovních podmínkách při neočekávaném pohybu hlavou na stranu nebo nahoru. Při ed použití ochranné masky, uživatel musí:

- zregulovat délku elastického pásu podle potřeby tak, aby pásy netisnily bolestivě hlavu;
- pomocí dvou systémů bočních fríkcí, zregulovat tvrdost při eklopení štítu dozadu takovým způsobem, aby štít v případě předpokládaných pracovních podmínkách nemohl být omylem zdvižen, a aby mohl být zdvižen jen svobodně, a aby se nasazení provedlo bez jakéhokoliv problému.

Ochrannou masku je nutno uschovávat v prostředí v kterém nejsou organické páry a při teplotě nepřesahující +5°C do +30°C.

Doporučujeme nechávat ochrannou masku v originálním balení (d), aby během dopravy a při emistování nedošlo k jejímu poškození.

Čistící práce doporučujeme vykonávat pomocí antiškrábáčích měkkých hadříků nebo hebkých látek používajících jakýkoliv konvenční mycí prostředek k optickému účelu.

**NEPOUŽÍVAT REDIDLA (e).**

Ochranné síťové masky 5120901 – 1093931 – 1093935 – 5120910 – 5120907 – 5120911 se shodují se s požadavky EN 1731:1996 na ochranu proti mechanickému a/nebo termickému riziku v průmyslu.

Během zahradnických prací kdy vzniká nebezpečí dopadu kamenů či jiného materiálu, nebo i kovových předmětů o rychlosti 45 min/s ochranné síťové masky zaručují adekvátní ochranu očních zón uživatele (f).

Jestliže se řídíte podle uvedených instrukcí týkajících se výše uvedeného čistění v normálních pracovních podmínkách, ochranná síťová maska nepodléhá přílišnému chátrání. Jestliže povrch síťového štítu je poničen, nebo jsou-li na něm permanentní rýhy či řez, nebo je-li promáčknuto hleď, je třeba ho vyměnit po každém relevantním úderu. (g).

Pro ochranné masky 5120901 – 1093931 – 1093935 – 5120910 – 5120907 – 5120911 určené pro výše uvedenou ochrannou třídu, lze používat jen náhradní díly dodávané TECOMEC em s následujícími kódy:

- síťový štít hleď 1093042 (na všechny masky);
- podpora hleď 1093027 (na 5120901), 1093001 (na 1093931), 1093007 (na 1093935), 1093036 (na 5120910);
- pás na podporu štítu hleď 1093040 (na 5120907 a 5120911).

Výměnu síťového štítu originálním štítem 1093042 může vykonat sám uživatel zcela jednoduchým způsobem a podle následující procedury:


- odšroubovat postranní mechanismy s fríkcí - bod 1
- vytáhnout vnější těsnění; - bod 3
- odstranit štít-hleď, které je třeba vyměnit - bod 2
- vložit nový štít - bod 2
- vnější těsnění znovu umístit - bod 3
- zašroubovat upevňovací postranní mechanismy s fríkcí - bod 1 (h)

Ochranné síťové masky 5120901 – 1093931 – 1093935 – 5120907 – 5120911 jsou charakterizovány označujícími elementy ve shodě s CE, které jsou popsány a vysvětleny zde v následujícím


**Síťový štít 1093042 (l)**

Symbol	Význam
 EN 1731	Identifikační značka TECOMECu S.p.A.
S	Číslo normy
CE	Symbol dynamické robustnosti
96	Označení konformity CE

**Podpora štítu 1093027 – 1093001 – 1093007 – 1093036 (l)**

Symbol	Význam
 EN 1731	Identifikační značka TECOMECu S.p.A.
S	Číslo normy
CE	Symbol dynamické robustnosti
96	Označení konformity CE

**Pás podpory 1093040 (l)**

Symbol	Význam
 EN 1731	Identifikační značka TECOMECu S.p.A.
S	Číslo normy
CE	Symbol dynamické robustnosti
96	Označení konformity CE

Ochranná síťová maska neochraňuje od náštříků taveného kovu, teplým tělesům nebo riziku elektrického proudu (k). Procedura Certifikace, která je předvídána Čl. 10, Direktiva 89/686/CEE byla provedena podnikem CERTOTTICA, Organem zaregistrovaným u Evropské Komise (identifikační kód 0530) (o).