



# 63



ДЛ02



171503766/7

**NO** GRESSKLIPPER MED SITTENDE FØRER  
BRUKSANVISNING - VEDLIKEHOLD

**ADVARSEL!** - Les denne håndboken nøye før du tar maskinen i bruk.

**SV** GRÄSKLIPPARE MED SITTANDE FÖRARE  
BRUKSANVISNING OCH UNDERHÅLL

**VARNING!** - Innan ni använder maskinen så läs noggrant igenom bruksanvisningen.

**DA** PLÆNEKLIPPER MED FØRERSÆDE  
INSTRUKTIONSMANUAL

**ADVARSEL!** - Denne manual skal læses omhyggeligt, inden maskinen anvendes.

**FI** AJETTAVA RUOHONLEIKKURI  
KÄYTTÖOPAS

**VAROITUS!** - Lue tämä käyttöopas huolellisesti ennen laitteen käyttöä.

**CS** SEKAČKA SE SEDÍCÍM ŘIDIČEM  
NÁVOD K POUŽITÍ A ÚDRŽBĚ

**UPOZORNĚNÍ!** - Před použitím stroje si pozorně přečtěte tento návod.

# PŘEKLAD PŮVODNÍHO NÁVODU K POUŽÍVÁNÍ (PŮVODNÍ NÁVOD K POUŽÍVÁNÍ)

## PŘEDSTAVENÍ VÝROBKU

Vážený Zákazníku,

děkujeme vám za vaši důvěru, kterou jste projevil našim výrobkům. Přáli bychom si, aby vás vaše nová sekačka plně uspokojila, a aby vám její používání splnilo všechna vaše očekávání.

Tento návod je připraven tak, aby vám umožnil dobře poznat váš stroj a používat jej bezpečně a efektivně. Nezapomeňte, že je neoddělitelnou součástí samotného stroje, mějte jej proto neustále po ruce kvůli konzultaci a předejte jej spolu se strojem novému majiteli.

Tento váš nový stroj byl navržen a vyroben s ohledem na současně platné normy, což zaručuje jeho spolehlivost a funkčnost při sečení a sběru trávy, jsou-li nerespektovány pokyny uvedené v tomto návodu na použití a údržbu (**správné použití**); jakékoli jiné, než výše uvedené použití, anebo nerespektování bezpečnostních pokynů, pokynů pro údržbu a opravy, je považováno za “**nesprávné použití**” (☛ 5.1) a proto v tomto případě přestává platit záruka poskytovaná Výrobcem. Za jakékoli škody nebo ublížení na zdraví, způsobené sobě nebo jiným osobám nesprávným použitím, je zodpovědný pouze uživatel.

Setkáte-li se s některými nepatrnými odlišnostmi mezi vašim strojem a strojem popsaným v tomto návodu, mějte na paměti

skutečnost, že neustálé vylepšování výrobku může mít za následek změnu informací uvedených v tomto návodu bez povinnosti upozornit a informovat o tom majitele stroje. Výjimku tvoří pouze ty části návodu, které jsou nezbytné pro dodržování bezpečnostních norem a zajištění funkčnosti. V případě jakýchkoli pochybností se obraťte na vašeho prodejce. Hodně zdaru při práci!

## SERVISNÍ SLUŽBA

V tomto návodu jsou uvedeny všechny pokyny potřebné pro správné používání stroje a pro jeho základní nezbytnou údržbu, kterou má provádět sám uživatel.

Jakékoli informace týkající se úkonů, které nejsou popsány v tomto návodu, vám poskytne váš prodejce, nebo příslušný Autorizovaný servis.

V případě vašeho zájmu vám váš prodejce může navrhnout personální program údržby, který by co nejlépe vyhovoval vašim požadavkům, a který vám umožní udržovat váš zakoupený výrobek v perfektním stavu a tím zachovat hodnotu vaší investice.

# OBSAH

<b>1. BEZPEČNOSTNÍ POKYNY</b> .....	3
Obsahuje pokyny pro bezpečné použití stroje	
<b>2. POPIS STROJE A JEHO ČÁSTÍ</b> .....	7
Podává popis stroje a jeho hlavních částí	
<b>3. ROZBALENÍ A MONTÁŽ STROJE</b> .....	9
Vysvětluje, jak rozbalit stroj a jak sestavit jednotlivé oddělené části	
<b>4. OVLÁDÁNÍ A KONTROLA STROJE</b> .....	12
Popisuje umístění a funkci všech řídicích a kontrolních prvků	
<b>5. POKYNY K POUŽITÍ</b> .....	16
Obsahuje všechny informace potřebné k správnému a bezpečnému použití	
<b>5.1</b> Rady k zajištění bezpečnosti .....	16
<b>5.2</b> Podmínky zásahu bezpečnostních systémů .....	16
<b>5.3</b> Příprava stroje k použití .....	17
<b>5.4</b> Použití stroje .....	19
<b>5.5</b> Použití stroje na svazích .....	24
<b>5.6</b> Přeprava .....	25
<b>5.7</b> Některé rady pro dosažení dobré kvality sečení .....	25
<b>6. ÚDRŽBA</b> .....	26
Obsahuje veškeré informace, jak udržovat stroj v dobrém stavu	
<b>6.1</b> Doporučení k zajištění bezpečnosti .....	26
<b>6.2</b> Řádná údržba .....	26
<b>6.3</b> Úkony na stroji .....	27
<b>7. OCHRANA ŽIVOTNÍHO PROSTŘEDÍ</b> .....	30
Poskytuje některé rady pro použití stroje s ohledem na životní prostředí	
<b>8. NÁVOD NA IDENTIFIKACI ZÁVAD</b> .....	31
Pomůže vám vyřešit případné problémy vzniklé při provozu stroje	
<b>9. PŘÍDAVNÁ ZAŘÍZENÍ</b> .....	33
Obsahuje popis přídatných zařízení pro speciální účely	
<b>10. TECHNICKÉ ÚDAJE</b> .....	35
Obsahuje základní technické parametry vašeho stroje	

# 1. BEZPEČNOSTNÍ POKYNY

## 1.1 JAK ČÍST NÁVOD K POUŽITÍ

V tomto návodu jsou popsány různé verze stroje, které se mohou navzájem lišit hlavně z důvodů:

- typu náhonu: s mechanickou převodovkou nebo s variátorem s plynulou regulací rychlosti. Modely s variátorem je možné rozeznat podle označení „ELV63“, vyznačených na příslušném identifikačním štítku (☛ 2.1);
- přítomnosti částí stroje a přídatných zařízení, které nejsou vždy dostupné ve všech oblastech prodeje;
- přítomnosti zvláštního vybavení.

Označení “☛” poukazuje na odlišnosti z hlediska provozu a následuje za ním označení verze, na kterou se vztahuje.

Označení “☛” se odvolává na jinou část návodu, kde se nacházejí další vysvětlení nebo informace.

Zvláště důležité odstavce, týkající se bezpečnosti anebo funkčnosti stroje, jsou označeny následujícím způsobem:

### POZNÁMKA

anebo

### DŮLEŽITÉ

Upřesňuje

nebo blíže vysvětluje některé již předem uvedené informace s cílem vyhnout se poškození stroje a způsobení škody.

### ⚠ UPOZORNĚNÍ!

**Na možnost ublížení na zdraví, způsobené sobě nebo jiným osobám v případě neuposlechnutí.**

### ⚠ NEBEZPEČÍ!

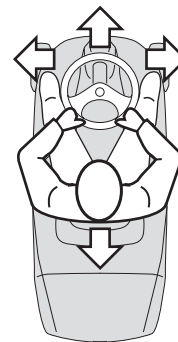
**Upozorňuje na možnost těžkého ublížení na zdraví, nebo i smrti, způsobené sobě nebo jiným osobám v případě neuposlechnutí.**

### POZNÁMKA

Všechny výrazy "přední", "zadní", "pravý" a "levý" se vztahují k pozici sedící obsluhy.

### DŮLEŽITÉ

K seznámení se s úkony spojenými s použitím a údržbou motoru a akumulátoru, které nejsou popsány v tomto návodu, si přečtěte samostatné návody, které jsou neoddělitelnou součástí poskytnuté dokumentace.



## 1.2 BEZPEČNOSTNÍ POKYNY

### ⚠ UPOZORNĚNÍ!

**Před použitím stroje si je pozorně přečtěte.**

### A) SEZNÁMENÍ SE STROJEM

- 1) **Přečtěte si pozorně tento návod.** Seznamte se s ovládacími prvky a s vhodným použitím pracovního prostředku.
- 2) Nikdy nedovolte používat stroj dětem ani osobám, které nejsou dostatečně seznámeny s těmito pokyny. Zákony v jednotlivých zemích upřesňují minimální předepsaný věk pro uživatele.

### 3) **Nepoužívejte stroj za přítomnosti osob, zvláště dětí, nebo zvířat v jeho blízkosti.**

- 4) Pamatujte, že obsluha nebo uživatel nese plnou odpovědnost za nehody a nepředvídané události vůči jiným osobám a jejich majetku.
- 5) Nepřevážíte žádné spolujezdce.
- 6) Řidič musí absolvovat vhodný výcvik pro řízení, se zvláštní pozorností věnovanou především následujícím skutečnostem:
  - potřebě soustředění a koncentrace během pracovní činnosti;
  - pamatujte, že pro znovuzískání kontroly nad strojem, klouzajícím na svahu, není možné použít brzdu. Hlavní důvody ztráty kontroly nad strojem jsou:
    - nedostatečná přilnavost kol;
    - nadměrná rychlost;
    - nevhodný způsob brzdění;
    - použití stroje pro nevhodný účel;
    - nedostatečná informovanost o možných důsledcích jízdy při špatných podmínkách terénu, zvláště pak na svazích;

## B) PŘÍPRAVA STROJE K POUŽITÍ

- 1) **Při sečení noste pevnou uzavřenou obuv a dlouhé kalhoty.** Nepracujte bosí nebo v otevřených sandálech.
- 2) Zkontrolujte důkladně celou pracovní plochu a odstraňte všechny cizí předměty, které by mohly být strojem vymrštny.
- 3) **NEBEZPEČÍ! Benzin je vysoce hořlavý.**
  - Palivo skladujte pouze v nádobách určených k tomuto účelu;
  - palivo doplňujte pouze na otevřené, dobře větrané ploše a během doplňování paliva nekuřte;
  - **palivo doplňujte před nastartováním motoru; nesnímejte víčko palivové nádrže a nedoplňujte palivo, když je motor v činnosti nebo je-li horký;**

- pokud palivo rozlijete, nepokoušejte se nastartovat motor, ale přešuněte stroj na jiné místo a zabraňte vzniku nebezpečí požáru, dokud se benzinové výpary nerozptýlí.
  - pokaždé znovu našroubujte a pečlivě dotáhněte víčko nádrže a nádoby s palivem.
- 4) Proveďte výměnu poškozeného tlumiče výfuku.
  - 5) Před zahájením sečení vždy zkontrolujte stav stroje, především dotažení šroubů a stav nože. Vyměňte jako celek poškozený nůž a šrouby, aby bylo zachováno vyvážení nože.

## C) POUŽITÍ STROJE

- 1) Nestartujte motor v uzavřených prostorech, kde vzniká nebezpečí nahromadění kouře oxidu uhelnatého.
- 2) Pracujte pouze při denním světle nebo při dobrém umělém osvětlení.
- 3) Před nastartováním motoru vyřadte nože a přeřadte převodku do "neutrálu".
- 4) **Nesečte na svazích s vyšším sklonem než 10° (17%).**
- 5) **Pamatujte, že neexistuje "bezpečný" svah.** Jízda na svahu vyžaduje zvýšenou pozornost. Abyste se vyhnuli převrácení:
  - nezastavujte a nerozjíždějte se prudce při jízdě do kopce nebo z kopce;
  - náhon zařazujte velmi zvolna a mějte vždy zařazenou převodku, zvláště při jízdě z kopce;
  - při jízdě po svahu a při zatáčení snižte rychlost;
  - věnujte pozornost přejíždění hrbolů, jam a jiných skrytých nebezpečí;
  - **na svahu nikdy nesečte v příčném směru;**
- 6) Při přejíždění povrchů bez travního porostu vyřadte z činnosti nůž.
- 7) **Nikdy nepoužívejte stroj s odmontovanými nebo poškozenými ochrannými kryty či stroj bez**

**namontovaných bezpečnostních zařízení.**

8) **Neměňte nastavení motoru a nedovolte, aby motor dosáhl příliš vysokých otáček.** Používání motoru při nadměrné rychlosti může mít za následek zvýšení rizika ublížení na zdraví.

9) Před opuštěním pozice obsluhy je třeba:

- vyřadit nůž a spustit sekačku do nejnižší polohy;
- zařadit neutrální a parkovací brzdu;
- zastavit motor a vyjmout klíček zapalování (*u modelů s elektrickým startováním*).

10) **Vyřadte nůž, zastavte motor a vyjměte klíček od zapalování vždy** (*u modelů s elektrickým startováním*):

- pokud hodláte vyčistit anebo odstranit uvízlé nánosy trávy ve vyhazovacím kanálu mezi sekačkou a sběrným košem;
- před kontrolou, čištěním anebo prací se strojem;
- po zásahu stroje cizím předmětem. Ověřte případné poškození stroje a proveďte nezbytné opravy ještě před opětovným použitím stroje;
- v případě, že se náhle zvýší vibrace stroje (ihned zjistěte a odstraňte příčinu vibrací).

11) Vyřadte z činnosti nůž během přepravy a pokaždé, když není používán.

12) **Zastavte motor a vyřadte nůž:**

- před doplňováním paliva;
- před sejmutím sběrného koše.

13) Před vypnutím motoru snižte otáčky, a je-li motor vybaven kohoutkem pro uzavření přívodu paliva, po ukončení práce jej zavřete.

dojít ke styku benzinových výparů s otevřeným ohněm nebo jiskrou.

3) Před umístěním stroje v jakémkoli prostředí nechte vychladnout motor.

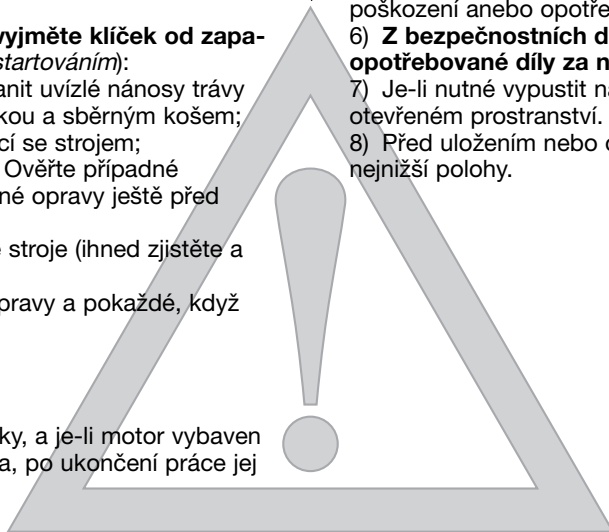
4) Abyste snížili riziko požáru, očistěte před uskladněním motor, výfuk, prostor pro uložení akumulátoru a prostor pro skladování benzínu od zbytků trávy, listí a přebytečného mazi-va.

5) Pravidelně kontrolujte sběrný koš, abyste včas zjistili jeho poškození anebo opotřebení.

6) **Z bezpečnostních důvodů vyměňte poškozené nebo opotřebované díly za nové.**

7) Je-li nutné vypustit nádrž, provádějte tuto operaci na otevřeném prostranství.

8) Před uložením nebo opuštěním stroje spustte sekačku do nejnižší polohy.



## DI ÚDRŽBA A SKLADOVÁNÍ

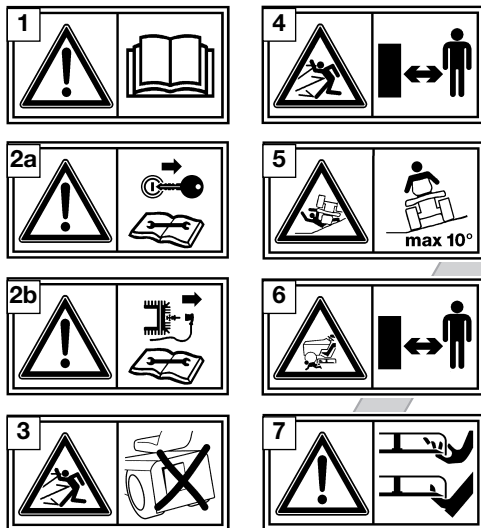
1) Pravidelně kontrolujte dotažení matic a šroubů, abyste si mohli být stále jisti bezpečným a funkčním stavem stroje.

2) Neskladujte stroj s benzinem v nádrži v místnosti, kde může

### 1.3 VÝSTRAŽNÉ ŠTÍTKY

Váš stroj musíte používat s opatrností. Abyste na to nezapomněli, na stroji byly rozmístěny štítky se symboly, které se odvolávají na příslušné bezpečnostní opatření pro použití stroje. Tyto symboly jsou považovány za součást stroje.

V případě odpadnutí nebo při výrazném snížení čitelnosti některého ze štítků, požádejte vašeho prodejce o jeho výměnu. Následuje význam jednotlivých symbolů.



**1 Upozornění:** Před použitím stroje si přečtěte návod k použití a údržbě.

**2a Upozornění (u modelů s elektrickým startováním):** před

vykonáním jakékoli údržby nebo opravy vyjměte klíček od zapalování a přečtěte si návod k použití a údržbě.

**2b Upozornění (u modelů s ručním startováním):** odpojte kabelovou koncovku svíčky a před vykonáním jakékoli údržby nebo opravy si přečtěte návod k použití a údržbě.

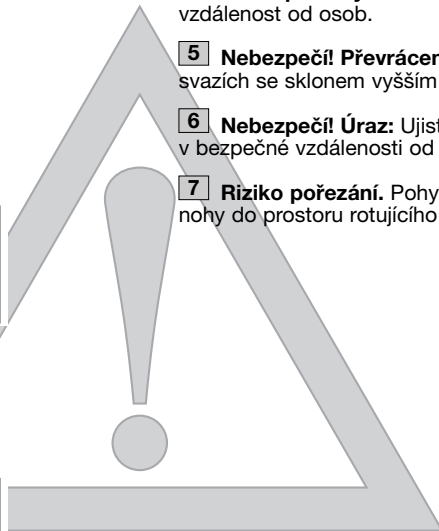
**3 Nebezpečí! Vymršťování předmětů:** Nepracujte bez sběrného koše.

**4 Nebezpečí! Vymršťování předmětů:** Udržujte bezpečnou vzdálenost od osob.

**5 Nebezpečí! Převrácení stroje:** Nepoužívejte tento stroj na svazích se sklonem vyšším než 10°.

**6 Nebezpečí! Úraz:** Ujistěte se, že se přítomné děti nacházejí v bezpečné vzdálenosti od stroje, je-li motor zapnutý.

**7 Riziko pořezání.** Pohybující se nůž. Nevkládejte nikdy ruce ani nohy do prostoru rotujícího nože.

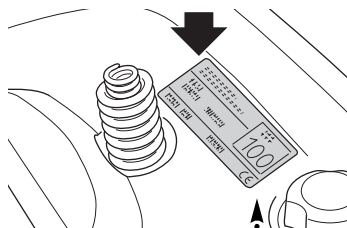


## 2. POPIS STROJE A JEHO ČÁSTÍ

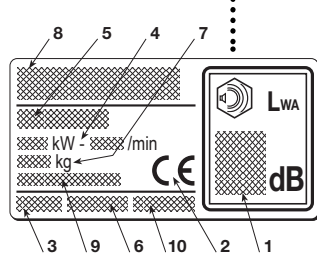
### 2.1 POPIS STROJE A JEHO ČÁSTÍ

Identifikační štítek, který se nachází pod sedadlem, obsahuje veškeré důležité údaje každého stroje.

Výrobní číslo (6) je nezbytné pro získání správné technické pomoci anebo objednávku náhradních dílů.



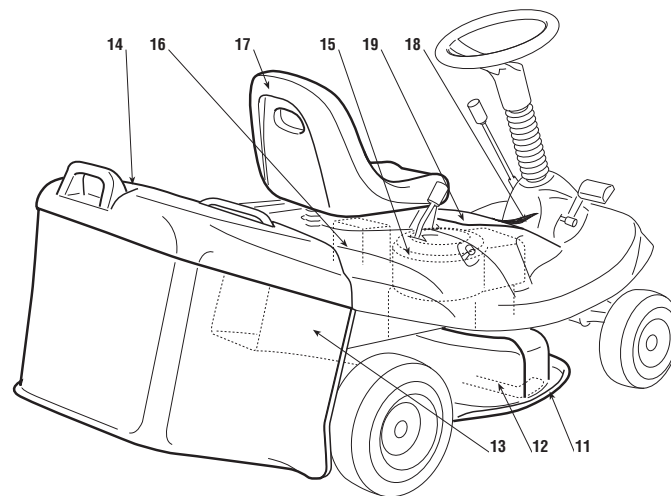
1. Garantovaná hladina akustického výkonu podle směrnice 2000/14/ES
2. Značka o shodě výrobku se směrnicí 2006/42/ES
3. Rok výroby
4. Výkon a provozní otáčky motoru
5. Model stroje
6. Výrobní číslo
7. Hmotnost v kg
8. Název a adresa Výrobce
9. Typ náhonu (je-li uveden)
10. Kód výrobku



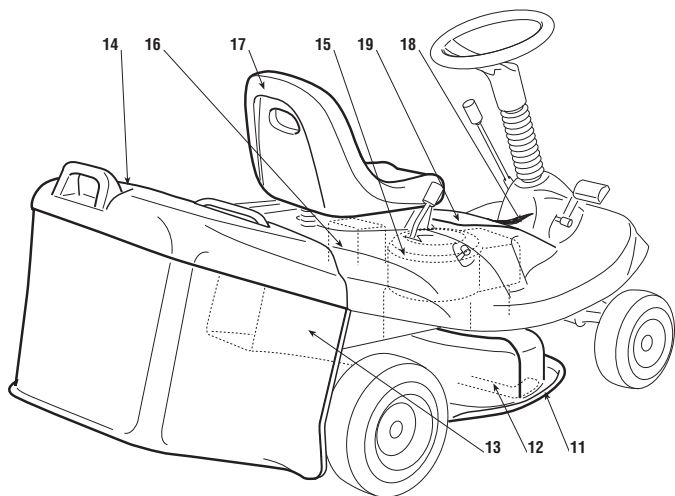
Zapište si sem číslo vašeho stroje (6)

### 2.2 POPIS HLAVNÍCH ČÁSTÍ

Stroj je složen z několika hlavních částí, které plní následující funkce:



11. **Sekačka:** tvoří ji rotující nůž.
12. **Nůž:** slouží k sečení trávy; lopatky umístěné na jeho koncích napomáhají k nasměrování odseknuté trávy směrem k vyhazovacímu kanálu.
13. **Vyhazovací kanál:** slouží k propojení prostoru sekačky se sběrným košem.



- 14. Sběrný koš:** Kromě sběru odseknuté trávy plní také funkci bezpečnostní a to tak, že zabraňuje vymrštění cizích předmětů, které se dostanou do prostoru nože, daleko za stroj.
- 15. Motor:** slouží k pohonu nože a také samotného stroje. Jeho technické údaje a pokyny k použití jsou popsány v samostatném návodu.
- 16. Akumulátor (jen u modelů s elektrickým startováním):** dodává energii potřebnou k nastartování motoru; jeho údaje a pokyny k použití jsou popsány v samostatném návodu.

- 17. Sedadlo řidiče:** je to pracovní místo pro obsluhu a je vybaveno senzorem, který signalizuje přítomnost řidiče za účelem aktivování příslušných bezpečnostních funkcí.
- 18. Výstražné štítky:** Upozornují na základní pravidla pro bezpečné používání stroje. Jejich význam je podrobně popsán v kap. 1.
- 19. Kryt motoru:** umožňuje přístup k motoru.

### 3. ROZBALENÍ A MONTÁŽ STROJE

Z přepravních a skladovacích důvodů není stroj kompletně sestaven přímo ve výrobním závodě. Pro jeho uvedení do provozu je třeba provést rozbalení jednotlivých částí a jejich montáž dle následujících pokynů.

#### **DŮLEŽITÉ**

*Stroj je dodáván bez motorového oleje a benzínu. Před nastartováním motoru je nutno jej doplnit podle pokynů obsažených v samostatném návodu k použití motoru.*

#### **⚠ UPOZORNĚNÍ!**

*Rozbalení a dokončení montáže musí být provedeno na rovné a pevné ploše, s dostatečným prostorem pro manipulaci se strojem a s obaly, za použití vhodného nářadí.*

#### 3.1 ROZBALENÍ

Při rozbalování postupujte opatrně. Věnujte pozornost kontrole kompletnosti předepsané sestavy. Dbejte na to, aby nedošlo k poškození sekačky při sjíždění z přepravní palety. Pečlivě uschovejte dokumenty.

#### **POZNÁMKA**

*Abyste se vyhnuli možnému poškození sekačky při sjíždění z přepravní palety, nastavte ji do maximální výšky a věnujte této operaci zvláštní pozornost.*

Sestava obsahuje:

- soupravu šroubů k dokončení montáže stroje;
- stříkačku na vysávání oleje z motoru.

Kromě toho,



#### **S elektrickým startováním**

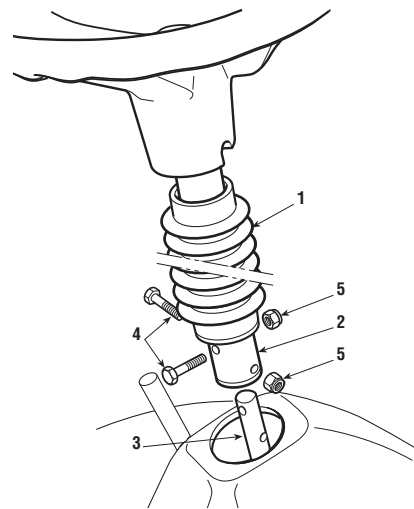
- – nabíječka akumulátorů (je-li součástí)
- – nabíječku akumulátoru
- – 2 klíčky od zapalování
- – jednu náhradní pojistku o hodnotě 10 A, uschovejte pro případ potřeby.

Likvidace obalů musí proběhnout v souladu s platnými místními předpisy.

#### 3.2 MONTÁŽ VOLANTU

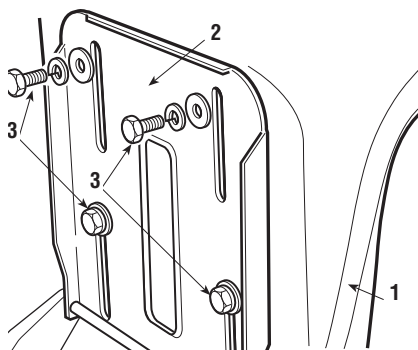
Umístěte stroj na vodorovnou plochu a nastavte přední kola rovně ve směru jízdy.

1. Navlékněte prachovku (1) na sloupek řízení (2).
2. Nasadte sloupek (2) na vyčnívající hřídel (3) a upevněte jej pomocí dodaných šroubů (4) a matic (5); využijte k tomu oba určené otvory na hřídeli (3).



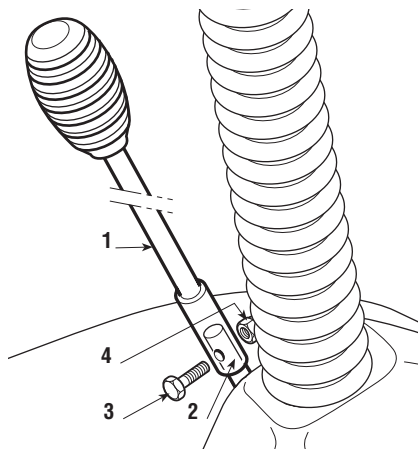
### 3.3 MONTÁŽ SEDADLA

Namontujte sedadlo (1) na desku (2) pomocí šroubů (3).



### 3.4 MONTÁŽ PÁKY NA ZAŘAZENÍ NOŽE

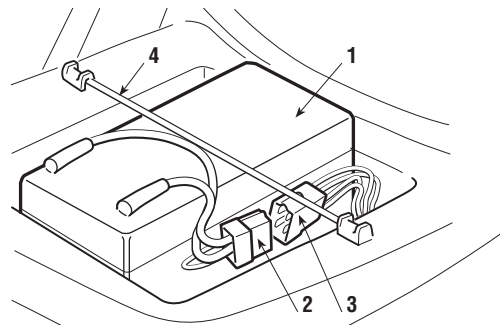
Spojte koncovou část páky (1) s vyčnívající částí čepu (2) a všechno zajistěte pomocí šroubu (3) a matice (4), a pevně dotáhněte.



### 3.5 ZAPOJENÍ AKUMULÁTORU

#### **S elektrickým startováním**

1. Uložte akumulátor (1) na místo jeho uložení pod sedadlem;
2. připojte konektor akumulátoru (2) ke konektoru stroje (3);
3. upevněte akumulátor nasazením pružiny (4);
4. akumulátor nabijte podle pokynů uvedených v návodu k použití (☛ 6.2.3).



#### **DŮLEŽITÉ**

*Nestartujte motor, pokud není akumulátor úplně dobit!*

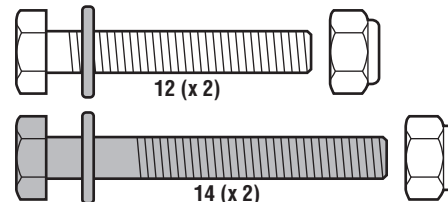
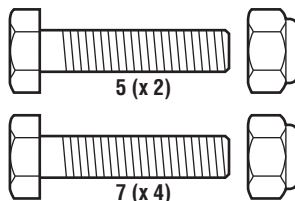
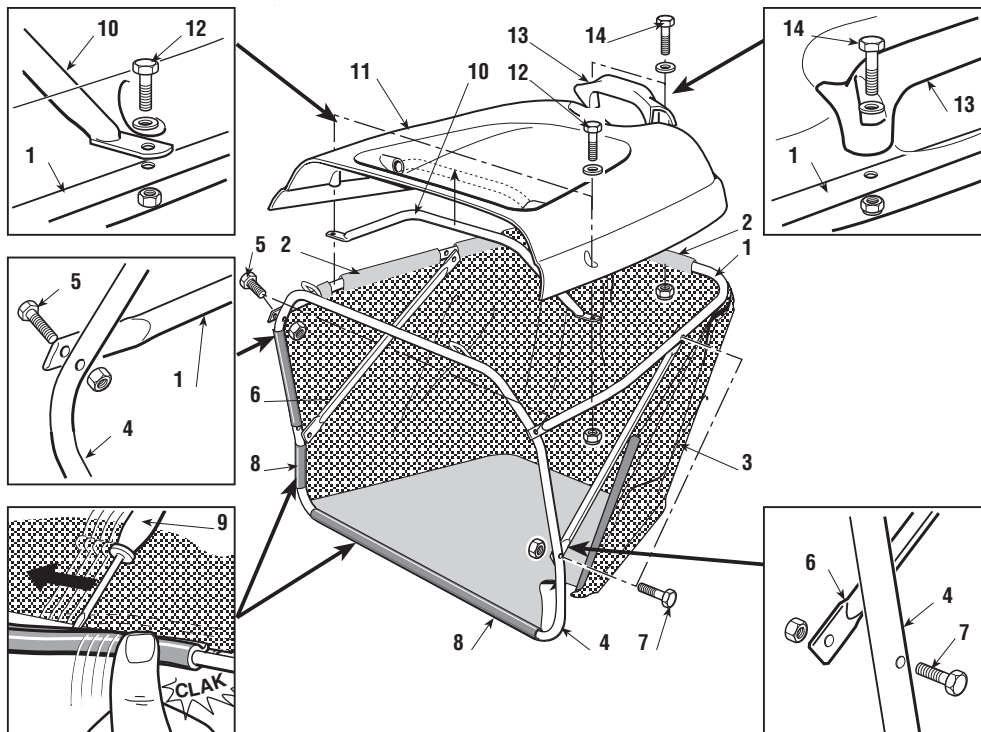
#### **UPOZORNĚNÍ!**

*Při manipulaci s akumulátorem a při jeho likvidaci se řiďte podle pokynů jeho Výrobce.*

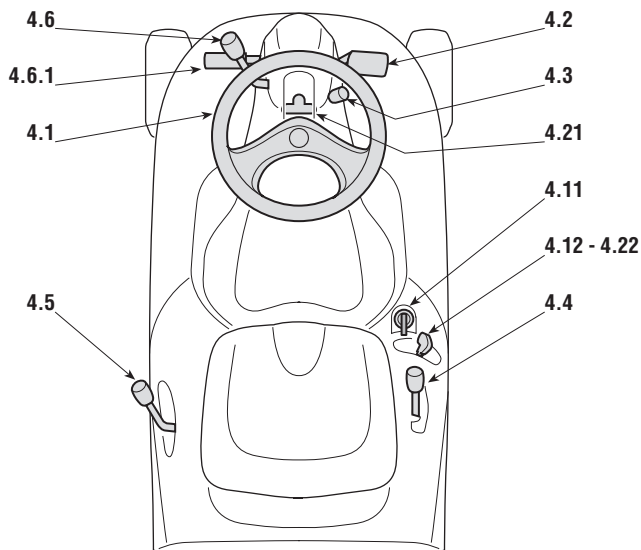
### 3.6 MONTÁŽ SBĚRNÉHO KOŠE

Vyberte z příslušenství šrouby potřebné k montáži; jejich identifikace je ulehčena obrázkem, na kterém jsou vyobrazeny v reálné velikosti.

1. Zasaňte horní rám (1) do vrchních poutek (2) plátěného pytle (3);
2. spojte dvě části rámu (1) a (4) pomocí šroubů (5) a pak k nim přimontujte ještě dvě příčky (6), a upevněte je pomocí šroubů (7);
3. na trubky čelního rámu (4) zachyťte pomocí šroubováku (9) umělohmotné profily (8);
4. do otvorů v krytu (11) vložte rukojeť (10) a vše připevněte k rámu pomocí šroubů (12);
5. namontujte zadní rukojeť (13) a upevněte ji pomocí šroubů (14).



## 4. OVLÁDÁNÍ A KONTROLA STROJE

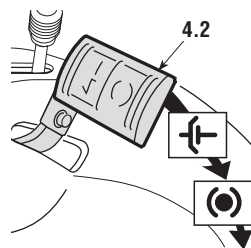


### 4.1 VOLANT ŘÍZENÍ

Slouží k ovládání předních kol.

### 4.2 PEDÁL SPOJKA / BRZDA

Tento pedál plní dvě funkce: v první polovině své dráhy slouží jako spojka a to tak, že zařadí nebo vyřadí náhon na kola, a ve



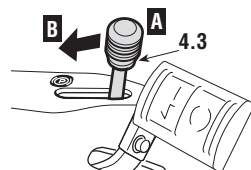
druhé části své dráhy má funkci brzdy.

**DŮLEŽITÉ** Věnujte zvláštní pozornost tomu, abyste nedrželi pedál v poloze spojka příliš dlouho; vyhněte se tak možnému přehřátí a následnému poškození převodových řemenů.

**POZNÁMKA** Během provozu stroje se vyhýbejte opírání nohy o pedál.

### 4.3 PÁKA PARKOVACÍ BRZDY

Parkovací brzda zabraňuje pohybu stroje po jeho zaparkování.



Jedná se o ovládací páku se dvěma polohami:

⤴ «A» = Brzda vyřazena

Ⓟ «B» = Brzda zařazena

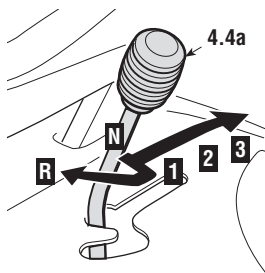
- Pro zařazení parkovací brzdy je nutné kompletně stlačit pedál (☛ 4.2) a zasunout páku do polohy «B»; po uvolnění nohy z pedálu, pedál zůstane zablokován ve spodní poloze.
- Pro vyřazení parkovací brzdy stlačte pedál (☛ 4.2) a páka se vrátí do polohy «A».

## ➔ **Modely EL63**

### 4.4a ŘADÍCÍ PÁKA - ZMĚNA RYCHLOSTI

Tato páka má pět poloh, které odpovídají třem rychlostním stupňům pro pohyb vpřed, poloze "neutrál" «N», a poloze pro zpáteční pohyb «R».

– Přecházení z jedné rychlosti na druhou je možné po stlačení pedálu (4.2) do poloviny své dráhy a přesunutím řadící páky do polohy odpovídající požadovanému rychlostnímu stupni (viz štítek s označením rychlostních stupňů).



**⚠ UPOZORNĚNÍ!** *Zařazení zpátečky je nutno provádět až po úplném zastavení stroje.*

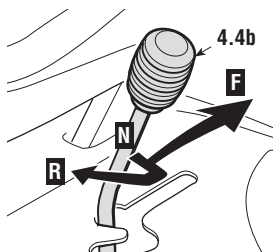
## ➔ **Modely ELV63**

### 4.4b PÁKA NASTAVENÍ RYCHLOSTI

Tato páka slouží k zařazení náhonu na kola a ke změně rychlosti stroje při pojezdu dopředu.

– Rychlost stroje se při pojezdu dopředu postupně zvyšuje posouváním páky ve směru «F»; zpětný chod (s pevně nastavenou rychlostí) se zařazuje posunutím páky ve směru «R».

– Posouvání páky za účelem změny rychlosti musí být vždy



- postupní a vždy je třeba se vyhnout příliš rychlým pohybům páky.
- Při rozjezdu zastaveného stroje je vhodné postupně zařazovat náhon na kola prostřednictvím pedálu 4.2.

### **DŮLEŽITÉ**

Posouvání páky musí proběhnout pouze při zapnutém motoru.

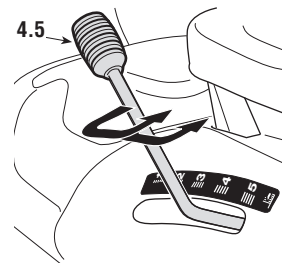
### **⚠ UPOZORNĚNÍ!**

*Zařazení zpětného chodu je třeba provádět až po úplném zastavení stroje.*

### 4.5 PÁKA NASTAVENÍ VÝŠKY SEČENÍ

Tato páka má pět poloh označených na příslušném štítku od «1» do «5», které odpovídají stejnému počtu výšek sečení v rozmezí od 3 do 7,5 cm.

– Pro nastavení výšky sečení vybočte páku do strany a zařaďte ji zpět v požadované poloze.

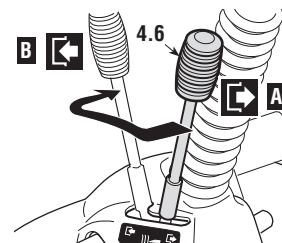


### 4.6 PÁKA OVLÁDÁNÍ ZAŘAZENÍ A BRZDY NOŽE

Páka má dvě polohy označené na příslušném štítku:

- ➔ «A» = nůž vyřazen
- ➔ «B» = nůž zařazen

– Jestliže při zařazení nože nejsou respektovány příslušné



- bezpečnostní pokyny, dojde k vypnutí motoru a jeho opětovné nastartování není možné (☛ 5.2).
- Vyřazením nože (Poloha «A»), dojde k aktivaci brzdy, která zastaví jeho rotaci v průběhu několika vteřin.

## ☛ **S elektrickým startováním**

### 4.11 KLÍČEK OD ZAPALOVÁNÍ

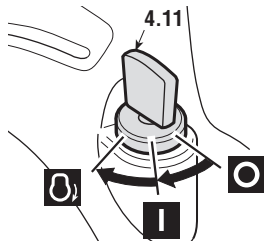
Klíček od zapalování se může nacházet v jedné ze tří poloh:

○ «VYPNUTO» vypnutí všech okruhů

I «ZAPNUTO» všechny okruhy jsou zapnuty

☉ «STARTOVÁNÍ» zapnutí startéru.

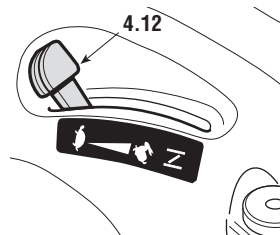
Po uvolnění klíčku v poloze «STARTOVÁNÍ» se klíček vrátí automaticky do polohy «ZAPNUTO».



### 4.12 PÁKA PLYNU

Slouží k nastavení otáček motoru. Jednotlivé polohy, do kterých je možné ji nastavit, jsou označeny na příslušném štítku:

☛ «SYTIČ» (je-li součástí) = startování za studena



☛ «POMALU» minimální otáčky motoru

☛ «RYCHLE» maximální otáčky motoru

- Poloha «SYTIČ» (je-li součástí) slouží k obohacení palivové směsi a je třeba ji používat výhradně na dobu nezbytně nutnou pro nastartování studeného motoru.
- Při přesunu nastavte páčku do polohy mezi «POMALU» a «RYCHLE».
- Při sečení trávy nastavte páčku do polohy «RYCHLE».

## ☛ **S ručním startováním**

### 4.21 RUKOJEŤ LANKA PRO RUČNÍ STARTOVÁNÍ

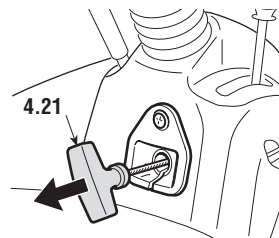
Ke startování motoru uchopte rukojeť startovacího lanka a silným pohybem zatáhněte.

Po zatáhnutí uveďte držadlo znovu do svého uložení a umožněte automatické navíjení lanka.

### 4.22 PÁKA PLYNU

Slouží k nastavení otáček motoru a jeho vypnutí. Jednotlivé polohy, do kterých je možné ji nastavit, jsou označeny na příslušném štítku:

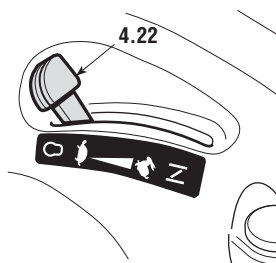
☉ «VYPNUTO» vypnutí motoru



Ⓜ «SYTIČ» (je-li součástí)  
= startování za studena

🐢 «POMALU» minimální  
otáčky motoru

🐘 «RYCHLE» maximální  
otáčky motoru



- Poloha «SYTIČ» (je-li součástí) slouží k obohacení palivové směsi a je třeba ji používat výhradně na dobu nezbytně nutnou pro nastartování studeného motoru.
- Při přesunu nastavte páčku do polohy mezi «POMALU» a «RYCHLE».
- Při sečení trávy nastavte páčku do polohy «RYCHLE».

## 5. POKYNY K POUŽITÍ

### 5.1 RADY K ZAJIŠTĚNÍ BEZPEČNOSTI

**⚠ NEBEZPEČÍ!** *Používejte stroj výhradně k činnosti, pro které je určen, tj. k sečení a sběru trávy. Jakékoli jiné použití je považováno za „nesprávné použití“, a proto v tomto případě přestává platit záruka poskytovaná Výrobce a za jakékoli škody nebo ublížení na zdraví způsobené sobě nebo jiným osobám nesprávným použitím je odpovědný pouze uživatel. Do nesprávného použití spadá (například, avšak neje-  
nom):*

- *převážení dalších osob, dětí nebo zvířat na stroji nebo na přívěsném vozíku;*
- *tahání nebo tlačení břemene;*
- *používání stroje pro přejezd po nestabilních, kluzkých, zamrzlých, skalnatých nebo nesouvislých terénech, kalužích nebo bažinách, které neumožňují vyhodnocení konzistence terénu;*
- *používání stroje pro sběr listí nebo sutě.*
- *aktivace nože na úsecích bez travnatého porostu.*

**⚠ NEBEZPEČÍ!** *Neměňte ani neodstraňujte bezpečnostní zařízení, kterým je stroj vybaven. MĚJTE VŽDY NA PAMĚTI, ŽE ZA ŠKODY, ZPŮSOBENÉ JINÝM OSOBÁM, JE VŽDY ZODPOVĚDNÝ UŽIVATEL. Před použitím stroje:*

- *si pozorně přečtete základní bezpečnostní pokyny (☛ 1.2), věnujte zvláštní pozornost pohybu a sekání na svazích;*
- *přečtete si pozorně návod k použití, seznamte se s ovládním stroje a naučte se rychle zastavit nůž a motor.*

- *Nepřibližujte ruce ani nohy do blízkosti rotujících částí a držte se v dostatečné vzdálenosti od vyhazovacího otvoru.*

*Nepoužívejte stroj, nacházíte-li se ve špatném fyzickém stavu anebo pod vlivem léků nebo látek, které snižují pozornost a oslabují reflexní schopnost. Uživatel je zodpovědný za zhodnocení všech možných rizik při práci na zvoleném terénu, je také zodpovědný za přijetí všech dostupných opatření k zajištění vlastní bezpečnosti a také bezpečnosti jiných osob, zvláště na svazích, nepravidelném, kluzkém a nestabilním terénu.*

*Nenechávejte stroj se zapnutým motorem ve vysokém travním porostu, abyste se vyhnuli riziku vzniku požáru. Při změně směru sečení vždy snižte rychlost, a to obzvláště v ostrých zatáčkách.*

**⚠ UPOZORNĚNÍ!** *Tento stroj nesmí být používán na svazích se sklonem vyšším než 10° (17%) (☛ 5.5).*

**DŮLEŽITÉ** *Všechny informace ohledně umístění ovládacích prvků se nacházejí v kapitole 4.*

### 5.2 PODMÍNKY ZÁSAHU BEZPEČNOSTNÍCH SYSTÉMŮ

Bezpečnostní systémy reagují podle dvou kritérií:

- *zabránění nastartování motoru, nejsou-li dodrženy všechny bezpečnostní podmínky;*
- *zastavení motoru v případě, že chybí alespoň jedna z bezpečnostních podmínek.*

a) Pro nastartování motoru je nutné, aby byly splněny následující podmínky:

- pohon v "neutrálu";
- nůž vyřazen;
- obsluha sedící anebo parkovací brzda zařazena.

b) Motor se zastaví v následujících případech:

- opustí-li obsluha sedadlo při zařazeném noži;
- opustí-li obsluha sedadlo, není-li pohon v "neutrálu";
- dojde-li k zvednutí sběrného koše při zařazeném noži;
- dojde-li k zařazení nože, není-li sběrný koš namontován;
- je-li zařazená parkovací brzda bez vyřazení nože;
- dojde k aktivaci změny rychlostního stupně (☛ 4.4a) nebo páky variátoru (☛ 4.4b) při aktivované parkovací brzdě.

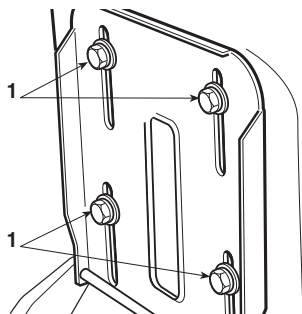
## 5.3 PŘÍPRAVA STROJE K POUŽITÍ

Před použitím stroje je nezbytné provést některé kontrolní a jiné operace pro zajištění maximální bezpečnosti a účinnosti práce.

### 5.3.1 Nastavení sedadla

Sedadlo nastavujte posouváním podél vodičích lišt.

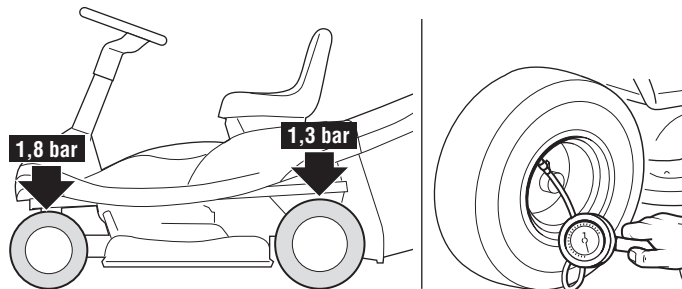
1. Uvolněte čtyři šrouby (1);
2. nastavte sedadlo do zvolené polohy, pevně dotáhněte čtyři šrouby (1).



### 5.3.2 Tlak vzduchu v pneumatikách

Správný tlak vzduchu v pneumatikách je nutnou podmínkou k zabezpečení vodorovnosti sekačky, a tím k dosažení rovnoměrného sečení trávníku.

1. Odšroubujte ochranné čepičky ventilků.
2. Připojte na ventilký přívod stlačeného vzduchu, vybavený tlakoměrem, a nastavte tlak na uvedené hodnoty.
3. zašroubujte ochranné čepičky ventilků.



### 5.3.3 Doplnění oleje a benzínu

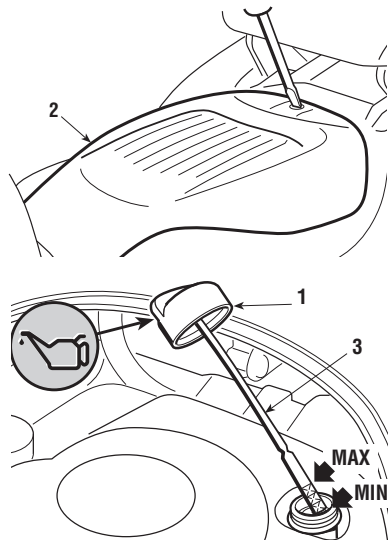
**⚠ NEBEZPEČÍ!** *Doplnění paliva musí probíhat při zastaveném motoru, na otevřené, dobře větrané ploše. Pamatujte vždy na skutečnost, že výpary benzínu jsou hořlavé! NEPŘIBLIŽUJTE SE K PALIVOVÉ NÁDRŽI S OTEVŘENÝM OHNĚM, ABYSTE SI POSVÍTILI DO JEJÍHO OTVORU! PŘI DOPLŇOVÁNÍ PALIVA NEKUŘTE!*

#### POZNÁMKA

*Druhy vhodného oleje a benzínu jsou uvedeny v samostatném návodu k použití a údržbě motoru.*

Při zastaveném motoru zkontrolujte hladinu oleje v motoru.

1. Abyste měli přístup k uzávěru (1) nádrže, pomoci šroubováku sejměte kryt motoru (2);
2. podle přesného postupu, uvedeného v návodu na použití a údržbu motoru, se výška hladiny musí nacházet v rozmezí mezi značkami MIN a MAX na kontrolní měrce (3);
3. vždy nasadte zpět uzávěr (1) nádrže a kryt motoru (2).



Doplnění paliva provádějte při zastaveném motoru.

1. odšroubujte uzávěr (4) nádrže umístěné za sedadlem;
2. při doplňování paliva používejte nálevku. Dbejte přitom, aby nedošlo k přelítí nádrže. Objem palivové nádrže je přibližně 3,5 litru;
3. vždy nasadte zpět uzávěr (4) nádrže.



### DŮLEŽITÉ

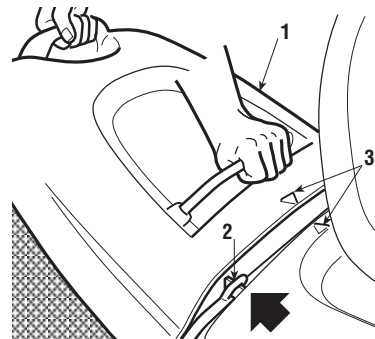
Dávejte pozor, abyste nevylili benzin na části z umělé hmoty a tím je nepoškodili; v případě náhodného úniku je ihned opláchněte vodou. Záruka se nevztahuje na poškození umělohmotných součástí karoserie nebo motoru způsobená benzinem.

### 5.3.4 Nasazení ochran (nasazení sběrného koše na stroj)

#### UPOZORNĚNÍ!

**Nepoužívejte nikdy stroj bez namontovaných ochranných zařízení v jeho zadní části!**

Nasadte sběrný koš (1) do držáků (2). Při nasazování koše dejte do zákrytu dva zářezy (3) na koši a na zadní desce.



### 5.3.5 Kontrola bezpečnosti a účinnosti stroje

1. Zkontrolujte, zda bezpečnostní zařízení zasahují uvedeným způsobem (☛ 5.2).
2. Ujistěte se, že brzda řádně pracuje.
3. Nezahajujte sečení v případě, že nůž vibruje, nebo pokud si nejste jisti jeho nabroušením; neustále pamatujte, že:
  - Špatně nabroušený nůž způsobuje vytrhávání trávy a tím zažloutnutí trávníku.
  - Uvolněný nůž způsobuje poruchové vibrace a může být zdrojem nebezpečí.

**⚠ UPOZORNĚNÍ!** *Nepoužívejte stroj, nejste-li si jisti jeho účinností a bezpečností. V případě potřeby kontroly nebo oprav se okamžitě obraťte na Autorizovaný servis.*

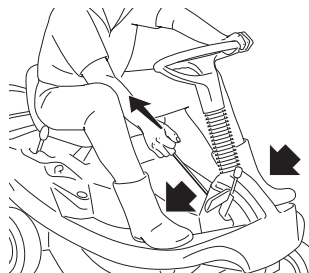
## 5.4 POUŽITÍ STROJE

### 5.4.1 Startování

**⚠ NEBEZPEČÍ!** *Startování musí probíhat v otevřeném a dobře větraném prostoru! PAMATUJTE VŽDY NA TO, ŽE VÝFUKOVÉ PLYNY JSOU JEDOVATÉ!*

Při startování motoru postupujte takto:

1. usad'te se na sedadlo a zařad'te parkovací brzdu (☛ 4.3);
2. přeřad'te pohon do neutrálu («N») (☛ 4.4a anebo 4.4b);
3. vyřad'te nůž (☛ 4.6);
4. v případě startování za studena přešun'te páku ovládání akcelerace do polohy «SYTIČ» (je-li součástí), označené na příslušném štítku (☛ 4.12 - 4.22), nebo v případě již teplého motoru nebo motoru bez sytiče přešun'te páku mezi «POMALU» a «RYCHLE»;



#### ☛ S elektrickým startováním

5. zasuňte klíček do zapalování (☛ 4.11), otočte jím do polohy «ZAPNUTO», ve které dojde k zapnutí elektrického okruhu, pak do polohy «STARTOVÁNÍ», ve které dojde k zahájení samotného startování motoru;
6. po úspěšném nastartování klíček uvolněte.

#### ☛ S ručním startováním

5. uchopte rukojeť startovacího lanka (☛ 4.21) a silným pohybem zatáhněte;
6. po úspěšném nastartování nechte pomalu navinout lanko zpět, až do jeho základní polohy.

7. po nastartování motoru přešun'te páčku plynu po několika sekundách do polohy «RYCHLE» a pak do polohy «POMALU».

#### DŮLEŽITÉ

*Sytič (je-li součástí) musí být vyřazen z činnosti, jakmile to bude možné; jeho setrvání v činnosti při již teplém motoru může způsobit zanesení svíčky a tím ohrozit správnou činnost motoru.*

#### POZNÁMKA

*V případě problému se startováním nepokračujte abyste se vyhnuli vybití akumulátoru a zahlcení motoru.*

- Ověřte, zda-li bezpečnostní systém nebrání nastartování motoru.
- Pootočte klíček (**startování elektrické**) nebo uveďte páčku plynu (**startování ruční**) zpět do polohy «VYPNUTO», počkejte několik vteřin a znovu zopakujte celou operaci. V případě, že problémy přetrvávají, prostudujte si kapitolu «8» tohoto návodu a samostatný návod k použití a údržbě motoru.

### 5.4.2 Pohyb směrem vpřed a přesuny

**⚠ UPOZORNĚNÍ!** *Předpisy, týkající se provozu tohoto stroje, nedovolují jeho provoz na veřejných komunikacích. Může být používán (ve smyslu Dopravních předpisů) jen na soukromých pozemcích, uzavřených pro*

**POZNÁMKA**

Během přesunu musí být nůž vyřazen z činnosti a sekačka se musí nacházet v poloze odpovídající maximální výšce (poloha «5»).

Pohyb směrem vpřed:

1. přesuňte páčku plynu do polohy mezi «POMALU» a «RYCHLE»;

➔ **Modely EL63**

2. Sešlápněte pedál (☛ 4.2) a řadící páku přesuňte do pozice odpovídající 1. rychlostnímu stupni (☛ 4.4a).
3. Rozjed'te se pozvolným uvolňováním pedálu.

Požadovanou rychlost dosáhnete kombinací polohy řadící páky a polohy plynové páčky. Pokud chcete přeredit, stlačte pedál spojka/brzda (☛ 4.2).

**⚠ UPOZORNĚNÍ!** Uvolňování pedálu musí být pozvolné, aby bylo možné se vyhnout příliš prudkému rozjezdu s následnou ztrátou kontroly nad strojem a jeho převrácením, zvláště pak na svazích.

➔ **Modely ELV63**

2. ujistěte se, že se páka nastavení rychlosti (☛ 4.4b) nachází v poloze neutrálu «N»;
3. uvolněte parkovací brzdu úplným sešlápnutím pedálu (☛ 4.2);
4. postupně uvolněte pedál;
5. před úplným uvolněním pedálu přesuňte páku nastavení rychlosti ve směru «F» kvůli zahájení pojezdu dopředu;
6. když se stroj začne rozjíždět, úplně uvolněte pedál a

dosáhnete požadované rychlosti vhodnou kombinací posunutí páček plynu a nastavení rychlosti.

**⚠ UPOZORNĚNÍ!**

**Neuvolňujte prudce pedál a nerozjíždějte se dopředu s pákou nastavení rychlosti umístěnou za 1/3 její dráhy ve směru «F», abyste zabránili příliš prudkému zařazení náhonu, které by mohlo způsobit nadzvednutí stroje a ztrátu kontroly nad strojem.**

### 5.4.3 Brzdění

Pro účinné brzdění:

1. nejprve snižte otáčky motoru a tím i rychlost stroje;
2. sešlápněte brzdový pedál (☛ 4.2) kvůli dalšímu snížení rychlosti, až do úplného zastavení stroje.

➔ **Modely ELV63**

3. přesuňte páku nastavení rychlosti (☛ 4.4b) do polohy neutrálu «N», aby byl umožněn případný další pozvolný rozjezd.

### 5.4.4 Zpátečka

**DŮLEŽITÉ**

Zařazení zpátečky **MUSÍ** proběhnout až po úplném zastavení.

➔ **Modely EL63**

1. Po zastavení stroje zařad'te zpětný chod posunutím páky do strany a jejím přesunutím do polohy «R» (☛ 4.4a);
2. pozvolným uvolňováním pedálu zařad'te náhon a zahajte zpětný chod.

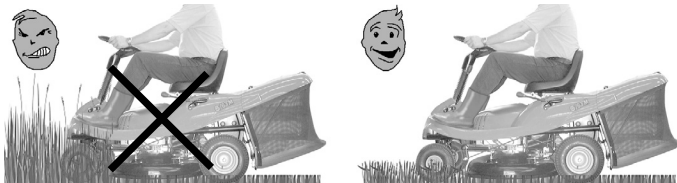
## ➤ **Modely ELV63**

1. Po zastavení stroje sešlápněte do poloviny dráhy pedál (☛ 4.2);
2. pozvolna uvolňujte pedál;
3. před úplným uvolněním pedálu přesuňte páku nastavení rychlosti (☛ 4.4.b) ve směru «R», aby se zahájil zpětný chod;
4. když se stroj začne rozjíždět, úplně pedál uvolněte.

### 5.4.5 Sečení trávy

#### **DŮLEŽITÉ**

*Stroj není vhodný k práci v náročnějších podmínkách a sečení nadměrného množství trávy.*



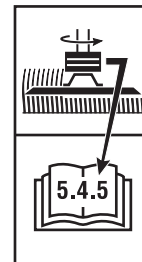
#### **DŮLEŽITÉ**

*Zařazení nože je realizováno prostřednictvím spojky. Aby se vyhnulo poškození anebo předčasnému opotřebení třecích členů, je třeba důsledně respektovat následující pokyny.*

Před zahájením sečení trávy postupujte takto:

1. odstraňte z trávníku všechny cizí předměty, které by mohly nože zasáhnout (kameny, větve, kusy železa, atd.) a vyznačte si polohu skrytých předmětů, které nemohou být odstraněny (kořeny, zavlažovače, atd.);

2. ověřte si, zda je sběrný koš správně namontován;
3. přesuňte páčku plynu do polohy «RYCHLE»;
4. před zařazením nože zvedněte sekačku do nejvyšší polohy;
5. zařadte nůž (☛ 4.6) plynulým pohybem páky do záběru pouze na travnatém porostu a vyhněte se zařazení nože na šterkovitých terénech a v příliš vysoké trávě;
6. velmi zvolna a se zvýšenou opatrností, jak již bylo předem uvedeno, rozjed'te po travnatém porostu;
7. na hrbolatém povrchu nastavte výšku sečení tak, abyste zabránili možnému poškození samotného nože nebo unašeče při kontaktu s nepravidelností terénu nebo vnějšími předměty;



## ➤ **Modely EL63**

8. Nastavte nejvhodnější rychlost, abyste dosáhli požadované rychlosti pohybu (1. nebo 2.chod) a nastavte výšku sekačky (☛ 4.5) tak, aby množství trávy, které je třeba odstranit, nebylo příliš velké, a aby tak bylo možné vyhnout se zablokování nože nebo zahlcení kanálu.

## ➤ **Modely ELV63**

8. Nastavte rychlost pojezdu dopředu (☛ 4.4b) a výšku sečení (☛ 4.5) tak aby množství posečené trávy nebylo tak velké, že by způsobilo zablokování nože nebo zahlcení kanálu; pokaždé je vhodné zahájit sečení s nízkou rychlostí pojezdu dopředu a teprve poté ji postupně zvyšovat, maximálně na hodnotu odpovídající přibližně 2/3 dráhy páky nastavení rychlosti.

**⚠ UPOZORNĚNÍ!** Při sečení na svazích je nutné snížit rychlost jezdby, aby byly dodrženy bezpečnostní podmínky (☛ 1.2 - 5.5).

- V každém případě je nutné snížit rychlost jezdby vždy tehdy, když si povšimnete snížení otáček motoru. Mějte stále na paměti, že příliš vysoká rychlost pohybu vzhledem na množství sečené trávy neumožní dosáhnout vysoké kvality sečení.
- Pokud přejíždíte překážku, vypněte pohon nože a zdvihněte sekačku do nejvyšší polohy.

➔ **Modely EL63**

- - 3. rychlostní stupeň použijte jen při přesunech.

➔ **Modely ELV63**

- - Maximální rychlost používejte pouze při přesunech.

### 5.4.6 Vyprázdnění sběrného koše

Sběrný koš je plný, jestliže při sečení zůstává tráva na trávníku. S plným sběrným košem nepokračujte v sečení, vyhnete se tak zahlcení vyhazovacího kanálu posečenou trávou.

Pro vyprázdnění sběrného koše postupujte takto:

1. snižte otáčky motoru;
2. zařaďte neutrál (N) (☛ 4.4 nebo 4.4b) a zastavte pohyb stroje;



3. vyřadte nůž (☛ 4.6);
4. na svazích zařaďte parkovací brzdu;
5. uchopte zadní rukojeť a převraťte sběrný koš, abyste jej vyprázdnil;

**POZNÁMKA**

*Vyprázdnění sběrného koše je možné provádět, pokud je nůž vyřazen; v opačném případě by došlo k zastavení motoru.*

### 5.4.7 Vyprázdnění vyhazovacího kanálu

**⚠ UPOZORNĚNÍ!** Tuto operaci je nutno vykonávat při vypnutém motoru.

Naplnění sběrného koše anebo sečení při příliš vysoké rychlosti s ohledem na podmínky trávníku mohou způsobit zahlcení vyhazovacího kanálu. V takovém případě je potřebné:

1. zastavit jezdby, vyřadit nůž a zastavit motor;
2. sejmut sběrný koš;
3. odstranit nahromaděnou trávu, směrem od vnějšího otvoru vyhazovacího kanálu.

### 5.4.8 Ukončení sečení

Po ukončení sečení vyřadte nůž, snižte otáčky motoru a před řezáním na jiné místo nastavte sekačku do nejvyšší polohy.

### 5.4.9 Ukončení práce

Po ukončení práce zastavte stroj a zařaďte parkovací brzdu.

### ➔ S elektrickým startováním

1. přesuňte páčku plynu do polohy «POMALU»;
2. vypněte motor otočením klíčku od zapalování do polohy «VYPNUTO».

**⚠ UPOZORNĚNÍ!** Před opuštěním stroje vyjměte vždy klíček od zapalování!

#### DŮLEŽITÉ

Abyste se vyhnuli vybití akumulátoru, nenechávejte nikdy klíč v poloze «ZAPNUTO», když motor neběží.

### ➔ S ručním startováním

1. přesuňte páčku plynu do polohy «VYPNUTO».

**⚠ UPOZORNĚNÍ!** Vždy před opuštěním stroje se ujistěte, že je páčka plynu v poloze «VYPNUTO»!

## 5.4.10 Čištění stroje

Po každém použití očistěte vnější povrch stroje, vyprázdněte sběrný koš a dobře jej vyklepejte, aby se zbavil všech zbytků trávy a hlíny.

**⚠ UPOZORNĚNÍ!** Sběrný koš vždy vyprázdněte a zásobníky s trávou nenechávejte nikdy v uzavřeném prostoru.

Umyjte umělohmotné části karoserie houbou namočenou ve vodě se saponátem, přičemž dbejte na to, aby nedošlo k namočení motoru, zařízení, která jsou součástí elektrického rozvodu a elektronické karty, která se nachází pod ovládacím panelem.

#### DŮLEŽITÉ

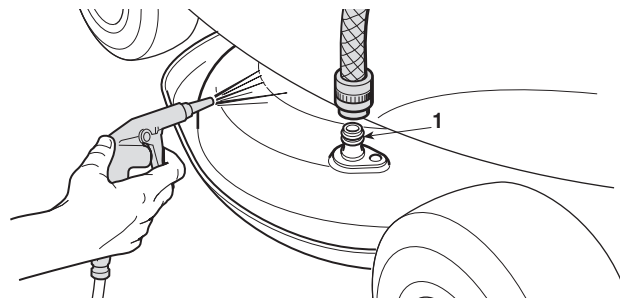
Při čištění karoserie motoru nepoužívejte nikdy tlakovou vodu, ani agresivní čisticí prostředky!

**⚠ UPOZORNĚNÍ!** Aby se zachovala optimální úroveň účinnosti a bezpečnosti stroje, je třeba zajistit, aby se na horní části skříně sekačky nehromadily nečistoty a zbytky trávy.

Po každém použití proveďte důkladné vyčištění skříně sekačky, aby se odstranily zbytky trávy nebo jiné nečistoty.

**⚠ UPOZORNĚNÍ!** Během čištění skříně sekačky použijte ochranné brýle a vzdalte osoby a zvířata z okolního prostoru.

- a) Umytí vnitřní části skříně sekačky a vyhadzovacího kanálu musí proběhnout na pevné podlaze za těchto podmínek:
1. nasadíte sběrný koš;
  2. připojíte hadici s vodou na příslušnou přípojku (1) a spustíte vodu;
  3. sedněte si na místo řidiče;
  4. dbejte na to, aby se sekačka nacházela v nejspodnější poloze;
  5. zapněte motor s pohonem v neutrálu;
  6. zařadte nůž a nechte jej rotovat několik minut.



Pak sejměte sběrný koš, vyprázdněte jej, opláchněte a uložte jej tak, aby co nejrychleji vyschnul.

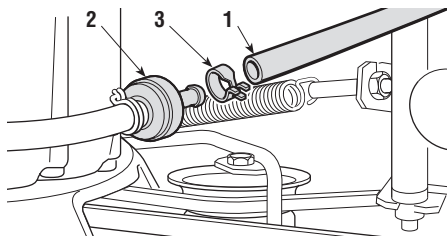
#### b) Pro vyčištění horní části skříně sekačky:

- spusťte skříň úplně dolů (poloha «1»);
- odstraňte veškeré nánosy trávy vyfoukáním proudem stlačeného vzduchu.

### 5.4.11 Skladování a dlouhodobá nečinnost

Před obdobím dlouhodobé nečinnosti (delší než 1 měsíc) proveďte všechny úkony předepsané v samostatném návodu k motoru.

Vyprázdněte palivovou nádrž odpojením hadičky (1), která se nachází na vstupu benzinového filtru (2), a zachyťte palivo do vhodné nádoby.



Zapojte zpět hadičku (1) a dbejte přitom na správné opětovné umístění stahovací spony (3).

**⚠ UPOZORNĚNÍ!** *Pečlivě odstraňte nánosy travní hmoty a nečistot z prostoru motoru a tlumiče výfuku; účelem těchto opatření je omezit nebezpečí vzniku požáru při opětovném použití stroje!*

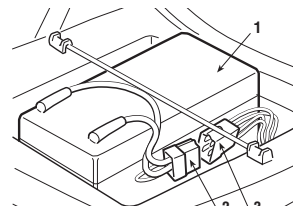
Uložte stroj do suchého prostředí a přikryjte jej plachtou.

### ➤ S elektrickým startováním

- Rozpojte konektory (2 a 3) akumulátoru (1).

#### DŮLEŽITÉ

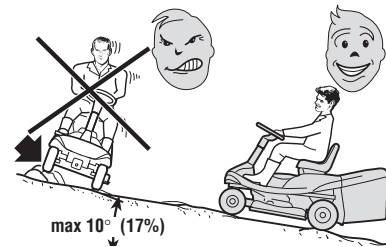
- *Akumulátor musí být uskladněn na chladném a suchém místě. Před obdobím dlouhodobé nečinnosti (delší než 1 měsíc), a také před opětovným zahájením činnosti (➤ 6.2.3) akumulátor vždy nabijte.*



Před opětovným zahájením práce je nutné se přesvědčit, zda-li nedochází k úniku benzínu z hadiček, kohoutku a karburátoru.

### 5.5 POUŽITÍ STROJE NA SVAZÍCH

Je nutné respektovat uvedené limity sklonu svahů (**max 10° - 17%**) a přejíždět trávníky na svazích ve směru nahoru/dolů a nikdy ne napříč. Přitom věnujte velkou pozornost změnám směru a dbejte na to, aby výše položená kola nepřejezděla přes překážky (kameny, větve, kořeny), které by mohly způsobit příčné sklouznutí, převrácení nebo jinou příčinu ztráty kontroly nad strojem.



## **⚠ NEBEZPEČÍ!**

### **PŘI JÍZDĚ NA SVAHU SNIŽTE**

**RYCHLOST PŘED JAKOUKOLI ZMĚNOU SMĚRU.** Když chcete při jízdě z kopce snížit rychlost, nikdy nezařazujte zpátečku; mohlo by to mít za následek ztrátu kontroly, zvláště pak na kluzkých terénech. Nikdy nesjíždějte z kopce s řadicí pákou v pozici neutrální anebo se stlačenými pedálem spojky! Před opuštěním stroje zařaďte vždy nízký rychlostní stupeň a parkovací brzdu.

## **⚠ UPOZORNĚNÍ!**

Při rozjíždění na svazích je nutné zahájit pohyb směrem vpřed se zvláštní opatrností, aby nedošlo k převrácení stroje. Před zahájením přejíždění svahu snižte rychlost, a to zvláště při jízdě z kopce.

## 5.6 PŘEPRAVA

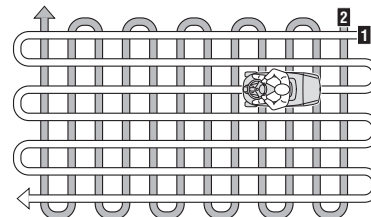
## **⚠ UPOZORNĚNÍ!**

Při převozu stroje na nákladním voze nebo přívěsném vozíku použijte přístupové rampy, které jsou odolné, dostatečně široké a dlouhé. Stroj nakládejte s vypnutým motorem, bez řidiče a výhradně jeho posuvem, s použitím dostatečného počtu osob. Před přepravou uzavřete kohoutek přívodu benzínu (je-li součástí), dejte sekačku do nejnižší polohy, zařaďte parkovací brzdu a pojistěte stroj vhodným způsobem úvazky proti pohybu během přepravy.

## 5.7 NĚKTERÉ RADY PRO DOSAŽENÍ KVALITNÍHO SEČENÍ

1. Pro udržení hezkého vzhledu trávníku, zeleného a měkkého, je nutné jej sekat pravidelně, aby nedocházelo k jeho poškození.

2. Je vhodné provádět sečení trávy, je-li trávník zcela suchý.
3. Nůž musí být neporušený a správně naostřený, aby bylo možné dosáhnout přesného sečení, bez roztřepení stébel trávy, které má za následek zežloutnutí trávníku.
4. Motor má být používán při nejvyšších otáčkách, a to jednak kvůli tomu, aby bylo zabezpečeno přesné sečení trávy a také dostatečně rychlý odvod posečené trávy vyhazovacím kanálem.
5. Četnost sečení musí být úměrná růstu trávy, aby tráva mezi dvěma sečeními příliš nevyrostla.
6. V období sucha je vhodné udržovat trávu o něco vyšší, aby se tak předešlo vysychání půdy.
7. Je-li tráva příliš vysoká, je lepší provést sekání nadvakrát, s denní přestávkou; poprvé s nožem v nejvyšší poloze a eventuálně ve zmenšené šířce záběru, a podruhé již s nožem ve zvolené výšce.



8. Vzhled trávníku bude lepší, bude-li sekání prováděno střídavě ve dvou směrech.
9. V případě, že se vyhazovací kanál ucpává, je potřebné snížit rychlost, protože by mohla být příliš vysoká s ohledem na podmínky trávníku; trvá-li problém i nadále, mohl by být jeho příčinou špatně naostřený nůž anebo deformace jeho lopatek.
10. Věnujte velkou pozornost sekání v blízkosti keřů a obrubníků, které by mohly poškodit seřízení sekačky a nůž.

## 6. ÚDRŽBA

### 6.1 RADY K ZAJIŠTĚNÍ BEZPEČNOSTI

**⚠ UPOZORNĚNÍ!** Před zahájením jakékoli práce, čištěním, seřizováním, údržbou nebo opravou stroje, si přečtěte příslušné pokyny, odpojte kabelovou koncovku svíčky, vyjměte klíček od zapalování (u modelů s elektrickým startováním) nebo přesuňte páčku plynu do polohy «VYPNUTO» (u modelů s ručním startováním). Používejte vhodný pracovní oděv a při montáži anebo demontáži nože a ve všech případech, ve kterých se vyskytuje riziko pořezání rukou, také pracovní rukavice.

**⚠ UPOZORNĚNÍ!** Nikdy nepoužívejte stroj, který má opotřebované nebo poškozené součásti. Vadné nebo opotřebované součásti musí být nahrazeny a nikdy nesmí být opravovány. Používejte pouze originální náhradní díly: Použití neoriginálních a/nebo nesprávně namontovaných náhradních dílů negativně ovlivní bezpečnost stroje a může způsobit nehody nebo osobní ublížení na zdraví a zbavuje Výrobce jakékoli povinnosti nebo odpovědnosti.

**DŮLEŽITÉ** Nevylévejte volně v přírodě použitý olej, benzin anebo jiné látky znečišťující životní prostředí! Tento nebezpečný odpad odevzdejte vždy v Autorizované sběrně k ekologické likvidaci.

**⚠ UPOZORNĚNÍ!** Všechny operace seřizování a údržby, které nejsou popsány v tomto návodu, musí být provedeny vaším Prodejcem nebo Autorizovaným servisním střediskem, které disponuje potřebnými znalostmi a vybavením, potřebným pro správné provedení uvedených

operací při současném dodržení původní bezpečnostní úrovně stroje.

Operace prováděné u neadekvátních organizací nebo operace prováděné nekvalifikovaným personálem způsobí propadnutí jakékoli formy záruky a jakékoli povinnosti nebo odpovědnosti Výrobce.

V případě poruch činnosti následujících součástí je třeba se zejména okamžitě obrátit na vašeho Prodejce nebo na specializované Centrum

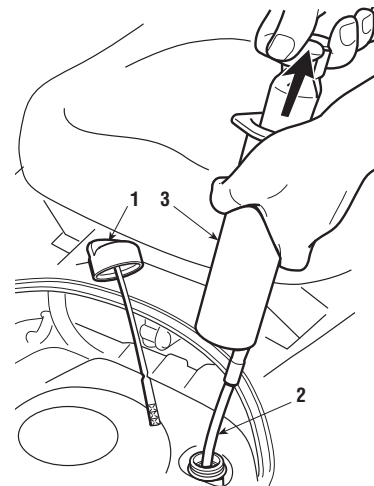
- brzda,
- zařazení a zastavení nože,
- zařazení náhonu pro jezd dopředu nebo pro zpětný chod.

### 6.2 ŘÁDNÁ ÚDRŽBA

#### 6.2.1 Motor

Způsob a termíny údržby motoru jsou uvedeny v samostatném návodu na použití a údržbu motoru. Při vypouštění oleje z motoru postupujte takto:

1. odšroubujte uzávěr s měrkou (1);
2. na stříkačku (3) nasadíte hadičku (2) a zasuňte ji hluboko do otvoru;



3. stříkačkou (3) odsajte všechnen olej z motoru. Pro úplné vypuštění oleje z motoru je nutné tuto operaci několikrát opakovat.

## 6.2.2 Jednotka náhonu a diferenciál

Jsou vyrobené ve formě jednodlitého, uzavřeného monobloku, který nevyžaduje žádnou údržbu; obsahují trvalou náplň maziva, kterou není nutné měnit ani doplňovat.

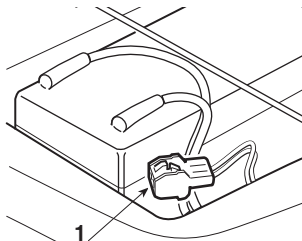
## 6.2.3 Akumulátor

### ➔ **S elektrickým startováním**

Nezbytným předpokladem dlouhodobé životnosti akumulátoru je jeho důsledná údržba.

Akumulátor vašeho stroje musí být bezpodmínečně nabit:

- před prvním použitím stroje po zakoupení;
- před každou delší dobou nečinnosti stroje;
- před uvedením do provozu po delší době nečinnosti;
- pozorně si přečtete postup nabíjení uvedený v návodu přiloženém k akumulátoru a řiďte se jím. V případě, že uvedený postup není respektován anebo je-li opomenuto nabíjení akumulátoru, mohlo by dojít k trvalému poškození jeho článků;
- vybitý akumulátor **musí** být dobit v co nejkratší době.



### **DŮLEŽITÉ**

*Pro nabíjení akumulátoru může být použito výhradně zařízení s **konstantním napětím**. Jiné systémy by mohly akumulátor trvale poškodit.*

- Stroj je vybaven koncovkou (1) pro nabíjení, která se nachází v blízkosti akumulátoru a kterou je třeba připojit ke konektoru příslušné udržovací nabíječky akumulátorů „CB02“, dodávané v rámci příslušenství (je-li součástí) nebo k dispozici na přání (☛ 9.2).

### **DŮLEŽITÉ**

*Tato koncovka může být použita výhradně na připojení k nabíjecímu zařízení "CB02". Při jejím použití:*

- *dodržujte pokyny uvedené v návodu na nabíječky*
- *dodržujte pokyny uvedené v návodu přiloženém k akumulátoru.*

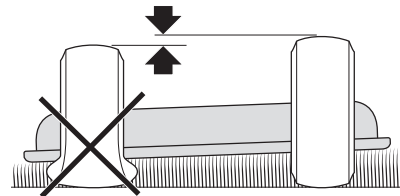
## 6.3 ÚKONY NA STROJI

### 6.3.1 Seřízení sekačky

Pro dosažení rovnoměrně posečeného trávníku a snížení vibrací je nezbytné správné seřízení sekačky.

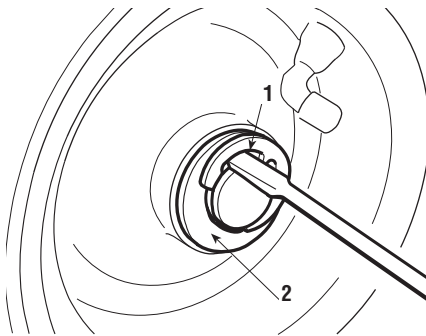
V případě nerovnoměrného sečení zkontrolujte tlak v pneumatikách.

Kdyby to nestačilo na dosažení rovnoměrného sečení, je třeba se obrátit na Autorizovaný servis za účelem provedení potřebných kontrol a kvůli seřízení sekačky.



### 6.3.2 Výměna kol

1. Stroj umístěte na pevný rovný povrch a pod jeden z nosných prvků podvozku, ze strany kola určeného na výměnu, položte podpěrné špalíky;
2. pomocí šroubováku sejměte segerovou pojistku (1) a distanční podložku (2);
3. sejměte kolo.



#### DŮLEŽITÉ

*Před nasazením kol vždy namažte osy voděodolným plastickým mazivem a na závěr nezapomeňte nasadit zpět distanční podložku (2) a segerovou pojistku (1).*

#### POZNÁMKA

*V případě výměny jednoho nebo obou zadních kol se ujistěte, že případné rozdíly vnějšího průměru nepřevyšují 8-10 mm; v opačném případě je třeba provést seřízení vyrovnání sekačky, aby se zabránilo nerovnoměrnému sečení.*

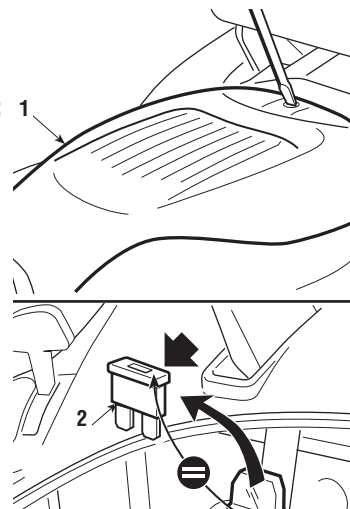
### 6.3.3 Oprava nebo výměna pneumatik

Výměnu pneumatiky nebo opravu případného defektu musí provést odborník v pneuservisů podle postupu určeného pro daný typ pláště.

### 6.3.4 Výměna pojistky

#### ☛ S elektrickým startováním

- Elektrické obvody stroje a elektronická karta jsou
- chráněny pojistkou, jejíž
- zásah způsobí zastavení
- motoru; v takovém případě:
- 1. s pomocí šroubováku
- odmontujte kryt motoru
- (1);
- 2. proveďte výměnu
- pojistky (2) za jinou, se
- stejnou jmenovitou
- hodnotou;
- 3. proveďte zpětnou
- montáž krytu motoru (1).
- Jmenovitá hodnota
- pojistky je uvedena na
- samotné pojistce.



#### DŮLEŽITÉ

*Vadná pojistka musí být nahrazena novou pojistkou stejného typu a se stejnou jmenovitou hodnotou, v žádném případě nesmí být nahrazena pojistkou s jinou jmenovitou hodnotou.*


- Pokud se vám nepodaří odhalit a odstranit závadu v elektrickém obvodu, obraťte se na Autorizovaný servis.

#### ☛ S ručním startováním

- Elektrické obvody stroje a elektronická karta nejsou chráněny
- pojistkou; v případě špatné funkce bezpečnostních systémů
- nebo problémů s motorem, souvisejících s elektrickým obvo-
- dem, se obraťte na Autorizovaný servis.

### 6.3.5 Demontáž, výměna a zpětná montáž nože

**⚠ UPOZORNĚNÍ!** Při zacházení s nožem používejte pracovní rukavice.

**⚠ UPOZORNĚNÍ!** Vždy nahrad'te poškozené nebo pokřivené nože; nikdy se nepokoušejte je opravovat!  
**POUŽÍVEJTE VŽDY POUZE ORIGINÁLNÍ NOŽE S OZNAČENÍM !**

Na tomto stroji se počítá s použitím nožů označených kódem:

**84109504/0**

## 7. OCHRANA ŽIVOTNÍHO PROSTŘEDÍ

Ochrana životního prostředí musí představovat významný a prioritní aspekt použití stroje ve prospěch občanského spolužití a prostředí, v němž žijeme.

- Vyvarujte se toho, abyste byli rušivým prvkem ve vztahu s vašimi sousedy.
- Pečlivě sledujte místní předpisy týkající se likvidace materiálu vzniklého řezáním.
- Důkladně dodržujte místní normy pro likvidaci obalů, olejů, benzínu, akumulátorů, filtrů, opotřebovaných součástí nebo jakéhokoli prvku se silným dopadem na životní prostředí; tyto odpadky nesmí být odhozeny do běžného odpadu, ale musí být odděleny a odevzdány do příslušných sběrných středisek, která zajistí recyklaci materiálů.
- Při vyřazení stroje z provozu jej nenechávejte volně v přírodě, ale obraťte se na sběrné středisko v souladu s platnými místními předpisy.

## 8. NÁVOD NA IDENTIFIKACI ZÁVAD

ZÁVADA	PRAVDĚPODOBNÁ PŘÍČINA	ŘEŠENÍ
1. S klíčkem od zapalování v poloze «STARTOVÁNÍ» se motor startéru netočí.	Zásah ochrany elektronické karty z následujících důvodů: <ul style="list-style-type: none"><li>– akumulátor úplně vybit</li><li>– spálená pojistka</li><li>– špatné ukostření motoru anebo rámu stroje</li><li>– zkratované mikrosvínače</li><li>– špatné ukostření motoru startéru</li><li>– chybí některá z podmínek pro startování</li></ul>	Otočte klíček od zapalování do polohy «VYPNUTO» a najděte příčinu závady: <ul style="list-style-type: none"><li>– nabijte akumulátor (☛ 6.2.35)</li><li>– vyměňte pojistku (10 A) (☛ 6.3.4)</li><li>– zkontrolujte zapojení černých kabelů na kostru</li><li>– zkontrolujte zapojení</li><li>– zkontrolujte ukostření</li><li>– zkontrolujte, zda-li jsou splněné podmínky pro startování (☛ 5.2.a)</li></ul>
	2. S klíčkem od zapalování v poloze «STARTOVÁNÍ» se motor startéru točí, ale motor neshutuje.	<ul style="list-style-type: none"><li>– chybějící přívod benzínu</li><li>– chyba v zapalování</li></ul>
3. Motor se zastaví.	Zásah ochrany elektronické karty z následujících důvodů: <ul style="list-style-type: none"><li>– zkratované mikrosvínače</li><li>– akumulátor vybit</li><li>– špatně zapojený akumulátor (špatné kontakty)</li><li>– špatné ukostření motoru</li></ul>	Otočte klíček od zapalování do polohy «VYPNUTO» a najděte příčinu závady: <ul style="list-style-type: none"><li>– zkontrolujte zapojení</li><li>– nabijte akumulátor (☛ 6.2.3)</li><li>– zkontrolujte zapojení (☛ 3.5)</li><li>– zkontrolujte ukostření motoru</li></ul>



ZÁVADA	PRAVDĚPODOBNÁ PŘÍČINA	ŘEŠENÍ
4. Motor nespustí	<ul style="list-style-type: none"><li>– zkratované mikrospínače</li><li>– chybí některá z podmínek pro startování</li><li>– chybějící přívod benzínu</li><li>– chyba v zapalování</li></ul>	<ul style="list-style-type: none"><li>– zkontrolujte zapojení</li><li>– zkontrolujte, zda-li jsou splněny podmínky pro startování (☛ 5.2.a)</li><li>– zkontrolujte hladinu v nádrži (☛ 5.3.3)</li><li>– zkontrolujte zapojení ovládání otevírání karburátoru</li><li>– zkontrolujte benzínový filtr</li><li>– zkontrolujte spojení kabelové koncovky se svíčkou</li><li>– zkontrolujte čistotu a vzdálenost elektrod svíčky</li></ul>
5. Motor se zastaví	<ul style="list-style-type: none"><li>– zkratované mikrospínače</li></ul>	<ul style="list-style-type: none"><li>– zkontrolujte zapojení</li></ul>
6. Startování je obtížné a činnost motoru nepravděelná.	<ul style="list-style-type: none"><li>– chyba při tvoření palivové směsi</li></ul>	<ul style="list-style-type: none"><li>– zkontrolujte a vyčistěte vzduchový filtr</li><li>– vyčistěte vnitřek karburátoru</li><li>– vyprázdněte palivovou nádrž a naplňte ji novým palivem</li><li>– zkontrolujte a případně vyměňte benzínový filtr</li></ul>
7. Snížení otáček motoru během sečení	<ul style="list-style-type: none"><li>– rychlost pojezdu příliš vysoká vzhledem k výšce sečené trávy</li></ul>	<ul style="list-style-type: none"><li>– snižte rychlost pojezdu nebo zvýšte výšku sečení (☛ 5.4.5)</li></ul>
8. Po zařazení nože, se motor zastaví.	<ul style="list-style-type: none"><li>– nejsou splněné podmínky pro zařazení nože</li></ul>	<ul style="list-style-type: none"><li>– ověřte, zda-li jsou splněné bezpečnostní podmínky (☛ 5.2.b)</li></ul>
9. Nerovnoměrné sečení a nedostatečné množství nasbírané trávy.	<ul style="list-style-type: none"><li>– sekačka není v poloze rovnoběžné s terénem</li></ul>	<ul style="list-style-type: none"><li>– zkontrolujte tlak v pneumatikách (☛ 5.3.2)</li></ul>

ZÁVADA	PRAVDĚPODOBNÁ PŘÍČINA	ŘEŠENÍ
	<ul style="list-style-type: none"> <li>– sekačka není v poloze rovnoběžné s terénem</li> <li>– nedostatečná činnost nože</li> <li>– rychlost pojezdu příliš vysoká vzhledem k výšce sečené trávy</li> <li>– ucpaní kanálu</li> <li>– skříň sekačky je plná trávy</li> </ul>	<ul style="list-style-type: none"> <li>– seřídte polohu sekačky vzhledem k terénu (☛ 6.3.1)</li> <li>– obraťte se na Autorizovaný servis</li> <li>– snižte rychlost pojezdu nebo zvýšte výšku sečení (☛ 5.4.5)</li> <li>– počkejte až tráva uschne</li> <li>– sejměte sběrný koš a vyprázdněte kanál (☛ 5.4.7)</li> <li>– vyčistěte skříň sekačky (☛ 5.4.10)</li> </ul>
10. Vibrace během provozu	<ul style="list-style-type: none"> <li>– nůž není vyvážen</li> <li>– nůž uvolněn</li> <li>– upevnění uvolněno</li> </ul>	<ul style="list-style-type: none"> <li>– obraťte se na Autorizovaný servis</li> <li>– obraťte se na Autorizovaný servis</li> <li>– zkontrolujte a dotáhněte šrouby upevnění motoru a rámu stroje</li> </ul>
11. Při vyřazení nože nedojde k jeho rychlému zařazení nebo zastavení	<ul style="list-style-type: none"> <li>– problémy v systému zařazení</li> </ul>	<ul style="list-style-type: none"> <li>– obraťte se na Autorizovaný servis</li> </ul>
12. Nejisté nebo neúčinné brzdění	<ul style="list-style-type: none"> <li>– nesprávně seřízená brzda</li> </ul>	<ul style="list-style-type: none"> <li>– obraťte se na Autorizovaný servis</li> </ul>
13. Nepravidelný pojezd, nedostatečný náhon při jízdě do svahu nebo tendence stroje převrátit se	<ul style="list-style-type: none"> <li>– problémy s řemenem nebo se zařízením pro zařazení</li> </ul>	<ul style="list-style-type: none"> <li>– obraťte se na Autorizovaný servis</li> </ul>

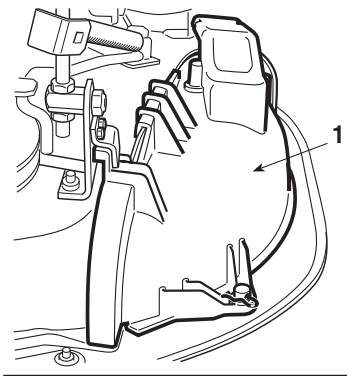
Když problémy přetrvávají i po provedení výše uvedených operací, obraťte se na Autorizované servisní středisko.

**▲ UPOZORNĚNÍ!** *Nikdy nevykonávejte sami komplikovanější opravy, pokud vám chybí nutné vybavení nebo technické znalosti. Každý špatně provedený zásah má automaticky za následek zrušení Záruky a jakékoli odpovědnosti Výrobce.*

## 9. PŘÍDAVNÁ ZAŘÍZENÍ

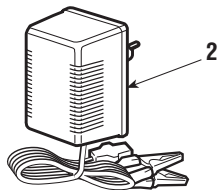
### SOUPRAVA “MULCHING”

Jemně rozdrťí posečenou trávu a nechá ji na trávníku, místo aby byla sbírána do koše.



### 2. NABÍJEČKA AKUMULÁTORŮ NA UDRŽOVÁNÍ NABITÍ “CB02”

Umožňuje udržovat vysokou účinnost akumulátoru v období dlouhodobé nečinnosti stroje, zajišťuje jeho optimální nabití a prodlužuje jeho životnost.



## 10. TECHNICKÉ ÚDAJE

### ➔ **S elektrickým startováním**

- Elektrická instalace ..... 12 V
- Akumulátor ..... 7,2 Ah

Přední pneumatiky .....	11 x 4.00-4
Zadní pneumatiky .....	13 x 5.00-6
Tlak předních kol .....	1,8 bar
Tlak zadních kol .....	1,3 bar

Celková hmotnost ..... od 106 do 115 kg

Vnitřní průměr zatačení (minimální průměr plochy s neposečenou trávou) ..... 1,5 m

Výška sečení ..... 3 ÷ 7,5 cm  
Šířka sečení ..... 62 cm

Objem sběrného koše ..... 140 litrů

### ➔ **Modely EL63**

- Rychlost pojezdu (přibližná) 3000 min.<sup>-1</sup>:
- 1. stupeň ..... 2,5 km/h
- 2. stupeň ..... 4,0 km/h
- 3. stupeň ..... 8,0 km/h
- zpátečka ..... 3,5 km/h

### ➔ **Modely ELV63**

- Rychlost pojezdu (přibližná) při 3000 min.<sup>-1</sup>:
- při pohybu vpřed ..... od 0 do 8,0 km/h
- při zpětném chodu ..... 3,5 km/h

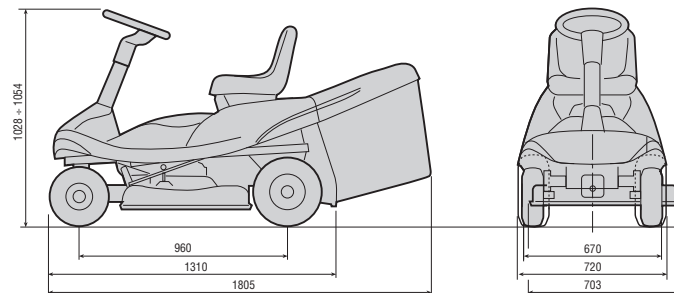
### Maximální hodnoty hlučnosti a vibrací

Úroveň ekvivalentního akustického tlaku na ucho obsluhy (podle normy 81/1051/EHS) .....	db(A)	84,7
– Nepřesnost měření (2006/42/ES) .....	db(A)	0,7

Úroveň naměřeného akustického výkonu (podle směrnice 2000/14/ES, 2005/88/ES) .....	db(A)	98
– Nepřesnost měření (2006/42/ES) .....	db(A)	0,4

Úroveň zaručeného akustického výkonu (podle směrnice 2001/14/ES, 2005/88/ES) .....	db(A)	98
--	-------	----

Úroveň vibrací (podle normy EN 1032) .....	m/s <sup>2</sup>	0,58
– Nepřesnost měření (2006/42/ES) .....	m/s <sup>2</sup>	0,33



Model: .....

Year ..... S/N° .....

LWA

dB

CE

- Før over identifikasjonsdataene gjengitt på etiketten til identifikasjon av maskinen (3 - 5 - 6) på detil egnet plass umiddelbart etter innkjøpet (☛ 2.1 - IDENTIFIKASJON AV MASKINEN).
- Omedelbart efter köpet så skriv in identifieringsnumren (3 - 5 - 6) i det avsedda utrymmet, de återges på maskinens identifieringsetikett på maskinen (☛ 2.1 - IDENTIFIERING AV MASKINEN).
- De maskindata (3 - 5 - 6), som findes på maskinpladen, skal noteres i de dertil beregnede felter. (☛ 2.1 - IDENTIFIKATION AF MASKINE).
- Kopioi välittömästi laitteen hankinnan jälkeen niille tarkoitettuihin kohtiin tunnistiedot (3 - 5 - 6), jotka löytyvät laitteen tunnuslaatasta (☛ 2.1 - LAITTEEN TUNNISTUS).
- Ihned po zakoupení přepište na příslušná místa identifikační údaje (3 - 5 - 6), uvedené na identifikačním štítku stroje (☛ 2.1 - POPIS STROJE).

**GGP ITALY SPA**

Via del Lavoro, 6

**I-31033 Castelfranco Veneto (TV) ITALY**

