

Travní válec PRT-360S BH pro zahradní traktory

Bezpečnostní pokyny

- Nejprve si pečlivě přečtěte tento návod k sestavení a použití. Nedovolte, aby zařízení obsluhovaly děti nebo osoby, které nebyly poučeny v rozsahu návodu.
- Nepřevázejte na zařízení žádné pasažéry. Děti a zvířata udržujte ve bezpečné vzdálenosti od zařízení.
- Vhodně se oblékejte. Nenoste volný oděv, který může být zachycen pohybujícími se částmi.
- Při práci sledujte pracovní prostor a vyhýbejte se nebezpečným místům jako jsou prohlubně, prudké svahy, terénní zlomy apod., kde může dojít k poškození nebo převrácení stroje.
- Zařízení udržujte v bezpečném technickém stavu, pravidelně dotahujte všechny šroubové spoje.
- Pokud dojde k nárazu, zastavte a zkontrolujte zařízení, zda není poškozeno. S poškozeným zařízením nepracujte, před dalším použitím ho opravte.

Upozornění:

Nejvyšší dovolená pojezdová rychlost je 8 km/h.

Při jízdě na svahu dbejte zvýšené opatrnosti.

Nepřetěžujte svůj zahradní traktor. Vězte, že naplněný válec má hmotnost 180 kg.

Sestavení

Šroubové spoje nedotahujte, dokud nedokončíte sestavování.

Škrabka

Stáhněte plastové čepičky z obou čepů válce (1) a nastrčte na ně ploché podložky (10). Čepy lehce namažte olejem. Plastové vložky (6) nastrčte zevnitř do otvorů ve škrabce (2) a nasadte na čepy válce.

Pak na čepy nasadte další ploché podložky (10) a konec zajistěte natlačením pojistných kroužků (8).

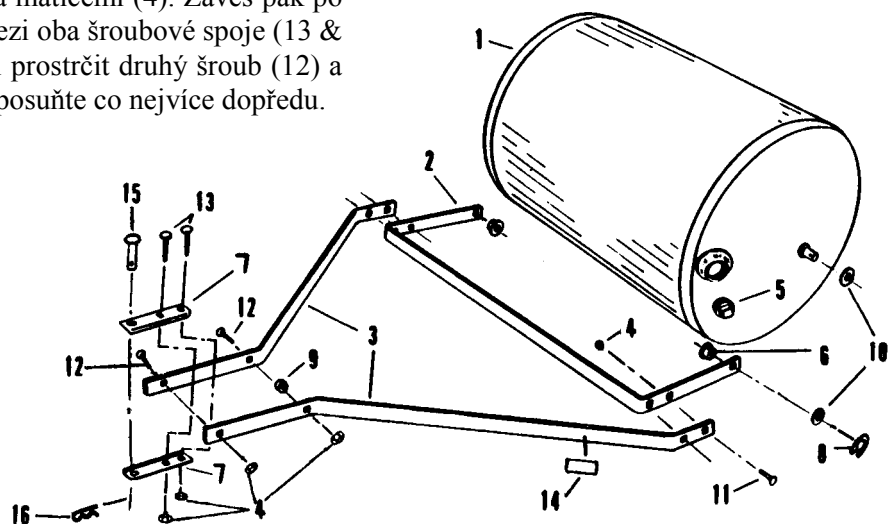
Oj

Obě části oje (3) kratší stranou přišroubujte z vnějšku ke škrabce (2) pomocí vratových šroubů 5/16"x1" (11) a matic (4).

Mezi obě části oje vpředu, v místě zadní sady otvorů, vložte rozpěrku (9) a přišroubujte vratovým šroubem 5/16"x1-1/4" (12) a maticí (4).

K přední části oje přiložte oba díly závěsu (7) a lehce je sešroubujte šrouby 5/16"x2" (13) a maticemi (4). Závěs pak po oji posuňte tak, aby bylo možno mezi oba šroubové spoje (13 & 4) v místě přední sady otvorů v oji prostrčit druhý šroub (12) a našroubovat matici (4). Závěs pak posuňte co nejvíce dopředu.

Nyní pevně dotáhněte
veškeré šroubové spoje.



Naplnění válce

Odzátkujte válec a naplňte ho vodou (nebo pískem) v množství, které je doporučeno pro váš traktor. Nezapomeňte našroubovat zátku zpět.

Použití

Válec připojte do závěsného oka zahradního traktoru a zajistěte pomocí kolíku a závlačky.

Při couvání buďte opatrní, aby nedošlo ze „zlomení“ oje nebo jinému poškození zařízení.

Pokud by hrozilo zamrznutí vody ve válci, vodu vypusťte (v takovém případě je vhodnější plnit válec pískem).

Údržba

Pravidelně:

- kovové plochy lehce mažte olejem,
- kontrolujte dotažení šroubových spojů,
- opravujte porušený nátěr vhodnou barvou.

Válec skladujte na suchém místě.

Záruční podmínky

Záruční podmínky platí tak, jak jsou uvedeny v záručním listě.

Servis

Servis a náhradní díly zajišťuje firma Mountfield přes síť svých prodejen.