

Obsah

1.	Úvod	2
2.	Technický popis	2
3.	Montážní předpisy	3
3.1	Obecné	3
3.2	Napojení na komín	3
3.3	Obestavba krbové vložky	3
4.	Bezpečnostní předpisy	3
4.1	Bezpečnostní vzdálenosti:	4
4.1.1	Minimální vzdálenost kamen od hořlavých nebo na teplo citlivých předmětů	4
4.1.2	Minimální vzdálenosti kouřovodu od hořlavých materiálů	4
4.1.3	Ochrana podlahy	4
4.2	Opatření v případě požáru v komíně	4
5.	První zatopení	4
5.1	Podpal	5
5.2	Vybírání popela	5
5.3	Doporučené palivo	5
6.	Příslušenství	5
7.	Údržba a opravy	5
8.	Vytápěcí schopnost	5
9.	Organizace provádějící opravy a montáž	6
10.	Způsob likvidace obalu a vyřazeného výrobku	6
11.	Instalace teplovodního rozvodu (pouze u kamen s teplovodním výměníkem)	6
11.1	Obecné prevence přetápění výměníku s čerpadlem při přerušení dodávky el. proudu:	6

Vážený uživateli!

1. Úvod

Návod pro obsluhu je společný ke krbovým kamnům i krbovým vložkám (dále jen spotřebiče – pro obecné statě).

Těší nás, že jste si poříдили náš výrobek. Spotřebiče jsou zkušeny dle ČSN EN 13 240 a 13 229. Očekáváme, že Vám, při velmi jednoduché obsluze, budou co nejdéle sloužit k Vaší plné spokojenosti.

Spotřebiče jsou vyráběny v provedení celoplechovém nebo mají kachlové či kamenné obklady a doplňky. Část produkce používá litinu. Některé typy jsou doplněny navíc teplovodním výměníkem, sloužícím k ohřevu teplé užitkové vody k dalšímu vytápění přilehlých místností. Většina typů z široké nabízené kolekce kamen je přizpůsobena k zadnímu i hornímu napojení kouřovodu.

Prosíme Vás, ve Vašem vlastním zájmu, neodkládejte tento návod k obsluze nepřečten stranou. Z hlediska bezpečného provozu je uživatel povinen se řádně informovat o správném zabudování a provozování tohoto zařízení. K tomu Vám slouží tento návod k obsluze.

Předností Vámi zakoupeného spotřebiče je vysoký tepelný výkon, bezprašný provoz a vlivem dokonalého spalování minimální unik látek zhoršujících kvalitu ovzduší.

Spotřebič není určen pro stálozárný provoz.

2. Technický popis

Spotřebiče jsou určeny k vytápění místností a k přitápění v období, kdy je ještě neekonomické topit v ústředním topení.

Krbová vložka je určena k zabudování do krbů v různých interiérech (byty, rekreační objekty, restaurace).

Spotřebiče jsou vyrobeny z ocelového plechu síly 2 - 4 mm. Některé krbové vložky také z litiny. Povrch je chráněn žáruvzdorným matným lakem. Spalovací komora je většinou vyložena vyjímatelnými šamotovými deskami. Dno topeniště je osazeno vyjímatelným litinovým roštem. Spalovací komora je pevně uzavíratelná dvířky se speciálním tepelně odolným sklem. Sklo nejen zvyšuje estetický požitek při pohledu na plápolající oheň, ale umožňuje přenos tepla zářením na delší vzdálenost. Tento efekt dotváří nezaměnitelnou tepelnou pohodu při posezení ještě i několik metrů před kamny. Prosklení zároveň zabraňuje vypadávání jisker z hořícího dřeva a unikání kouře do místnosti. Horní plechovou plochu nad spalovací komorou lze použít k udržování pokrmů a nápojů v teplém stavu.

Každá kamna jsou vybavena odděleným přívodem primárního a sekundárního spalovacího vzduchu (dále primáru a sekundáru).

K tomu účelu jsou vždy vybavena ovládacím prvkem primárního vzduchu. Primár je přiváděn přímo do hořícího paliva (zpravidla přes popelník a rošt) a slouží k prvotní spalovací reakci. Některé typy jsou vybaveny i uzavíráním sekundáru viz. rozměrový náčrt, což sice umožňuje ztlumit proces hoření a tím i tepelný výkon kamen, ovšem na úkor tepelné účinnosti a zvýšení podílu toxických složek ve spalinách. Jelikož sekundární vzduch podporuje také spalování zbytkových hořlavých plynů ve spalinách a zároveň zabraňuje začernování skla, je vhodné jej nechat za provozu trvale otevřený. Sekundární vzduch je přiváděn především do prostoru nad hořící palivo a při přivěření nebo uzavření primárního vzduchu se podílí i na primárním spalování. Velikost sekundárních otvorů je nastavena tak, aby při uzavřeném primáru a daných provozních podmínkách (dále tab. technických dat) byly spotřebiče provozovány na jmenovitý výkon. Primár nechávejte plně otevřený při zatápění, kdy je ještě nízký komínový tah. Po rozeštění komína můžete primár přivřít, až zcela uzavřít. Ke snížení výkonu kamen je možno volit také nižší dávku paliva nebo omezit tah komína montáží kouřové klapky (ruční uzávěr v kouřovodu uzavírající průduch max. na 75%). Sekundární šoupátko je určeno k plnému uzavření kamen mimo jejich provoz. Zabraňuje pouze nepatřnému odvětrávání místnosti mimo provoz kamen a také pronikání komínových pachů zpět do místnosti při nepříznivých tahových podmínkách komína.

Ohniště a kryt popelníku musí být vždy uzavřeny, vjma uvádění do provozu, doplňování paliva a odstraňování pevných zbytků spalování, aby se zabránilo unikání spalin do místnosti.

Některá kamna jsou vyráběná s centrálním přívodem vzduchu (CPV) k připojení potrubí pro přívod spalovacího vzduchu z venkovního prostředí, sklepa, chodby a pod. Tímto je zamezeno odčerpávání tepla přímo z vytápěného prostoru. Hoření v kamnech je tak nezávislé na větrání místnosti.

K napojení CPV je možno použít libovolnou rouru (i plastovou) odolávající teplotě 80 °C. Délka roury o průměru hrdla CPV je délkově neomezena.

3. Montážní předpisy

3.1 Obecné

Spotřebič musí být instalován na podlahách s odpovídající nosností; jestliže stávající sestava nespĺňuje tuto nezbytnou podmínku, musí být pro splnění tohoto požadavku přijata vhodná opatření (např. použití podložky rozkládající zatížení).

Při instalaci je nutno zajistit přiměřený přístup pro čištění spotřebiče, kouřovodu a komína.

3.2 Napojení na komín

Předpokladem pro dobrou funkci kamen je vhodnost komínu (minimální průřez, tah komínu, těsnost a pod.). Před ustavením kamen se proto poraďte s příslušným kominíkem. Hodnoty pro komín naleznete v příložené tabulce technických dat. Nejpříznivější účinnosti se dosáhne spalováním se zavřenými dvířky a tahu v komině asi 10 Pa (pascalů). Při tahu větším než 15 Pa doporučujeme dodatečné omezení tahu přivínáním sekundárního vzduchu. Pokud tento vzduch není regulován, potom pomůže dodatečná montáž spalinové klapky. Tahu 10 Pa při průřezu komínového průduchu min. 177 cm² (Φ15cm) a při obvyklém atmosférickém tlaku dosáhnete při účinné výšce komínu ca 5 m (měřeno od zděře po ústí komínu). Vstup do komínu musí být opatřen zděří a růžicí. S volbou napojení kouřovodu na zadní nebo horní vývod spalin souvisí případná záměna zaslepovacího víka a hrdla kouřovodu. Velmi důležitá je těsnost a pevnost spojů. Komín a připojení kamen musí odpovídat ČSN 73 4201.

Kamna označena jako typ 1 (viz. tab. technických dat), jsou opatřena samopřivíracími dvířky. Tato kamna lze zabudovat na kominový průduch společně s jinými kamny na tuhá paliva za dále uvedených podmínek:

- a) pokud se připojuje více spotřebičů do spol. komin. průduchu, mohou to být pouze spotřebiče z téhož podlaží a od téhož uživatele.

O použití společného komin. průduchu pro dva uživatele z téhož podlaží může rozhodnout přísl. stavební úřad (zák. č. 50/76Sb).

- b) se souhlasem kominika mohou být ve stávajících objektech připojeny dva uzavíratelné lokální spotřebiče na tuhá paliva ke společnému kominovému průduchu ze dvou sousedních podlaží téže užitkové jednotky (např. rod. domek).

Kamna podle typu provedení 2 (viz. tab. technických dat) nemají samopřivírací dvířka. Topit s otevřenými dvířky se může jen pod dohledem. Jakmile od kamen odchází, dvířka topeniště uzavřete.

3.3 Obestavba krbové vložky

K vestavbě krbové vložky do krbu jsou nutné odborné znalosti. Stavbu krbu upřesňuje ČSN 73 4230. Rozhodnete-li se přesto pro stavbu krbu vlastními silami, řiďte se těmito hlavními zásadami:

1. Komín k připojení musí mít průměr minimálně 18 cm a účinnou výšku alespoň 5 m.
2. Případné vzduchotechnické potrubí, musí být od hořlavých stavebních konstrukcí vzdáleno alespoň 40 cm, nebo musí být prokázáno, že sdílením tepla z potrubí nemůže dojít ke vznícení konstrukcí. V blízkosti vložky může dosahovat konvekční vzduch teploty až 300 °C!
3. Krb stavějte tak, aby jeho stěny byly vzdáleny min. 5 cm od zadní a bočních stěn pláště krbové vložky. Ve vzniklých mezerách proudí ochlazovací vzduch, zamezující přehřátí okolní obestavby. Pro tyto prostory ani nahoře, ani dole neuzavírejte.
4. V dolní části krbu (pod vložkou) vytvořte průduchy pro vstup studeného konvekčního vzduchu min 150 cm².
5. V nejoheřejší části krbové nádstavby vytvořte průduchy pro výstup ohřátého konvekčního vzduchu. Celkový průřez otvorů průduchu musí být minimálně 150 cm².
6. Pokud je pod dodatečně stavěným krbem hořlavá podlaha musí být odstraněná nebo tepelně izolována tak, aby při provozu krbu nepřesáhla její teplota 50 °C. Podlaha v místě založení krbu a do vzdálenosti nejméně 800 mm před ohništěm a 400 mm do boku ohniště musí být z nehořlavého materiálu. Vzdálenost se měří od bližší hrany ohniště. Podlaha pro spotřebič musí mít odpovídající nosnost.
7. Je nutné zajistit přiměřený přístup pro čištění spotřebiče, kouřovodu a komína. Vložky mají pouze horní vývod spalin.
8. Na spotřebiči se nesmí provádět žádné konstrukční změny, ani ho žádným způsobem upravovat.

Při montáži spotřebiče musí být dodrženy všechny místní předpisy, včetně předpisů, které se týkají národních a evropských norem. Před stavbou si nechte zpracovat odborný projekt. Před prvním zatopením, musí být vše zkontrolováno kominíkem, který k tomuto vydá písemnou revizní zprávu. Tu si pečlivě uschovejte!

4. Bezpečnostní předpisy

Při sezonním používání a při špatných tahových nebo povětrnostních podmínkách, je nutno věnovat zvýšenou pozornost při uvádění spotřebiče do provozu. Po delší

době přerušení provozu před opakovaným zapalováním je nutná kontrola zda nedošlo k ucpání spalinových cest.

Při topení dbejte na to, aby s kamny nemanipulovaly děti. Kamna může obsluhovat pouze dospělá osoba! Při provozu ovládejte všechny rukojeti a knoflíky pomocí kleští, háčku, případně rukou chráněnou rukavicí (chňapkou) - nebezpečí popálení! Při provozu je nutno zajistit přívádění spalovacího vzduchu a vzduchu k větrání místnosti, zejména při současném provozu s jiným tepelným zařízením (cca 6 m³ na spálení 1 kg paliva)! Při dobře utěsněných oknech a dveřích nebo při odsávání (digestoř apod.), tomu tak nemusí být! Regulační mřížky spalovacího, větracího a vytápěcího vzduchu, pokud jsou použity umístit tak, aby nedošlo k jejich ucpání. V místnosti je také vhodné zajistit dostatečné zvlhčování vzduchu. Dvířka otevřete při přikládání paliva pomalu. Zabráňte tak úniku kouře a popílku do místnosti.

Spotřebič vyžaduje občasnou obsluhu a dozor. Smí se používat v obyčejném prostředí dle ČSN 33 2000-3. K zamezení koroze při skladování výrobku je k němu přiložen sáček s absorberem vlhkosti. Ten vyjměte - dále viz. likvidace obalů.

Při ustavení kamen je třeba dodržovat bezpečnostní předpisy dle ČSN 06 1008, zejména:

4.1 Bezpečnostní vzdálenosti:

4.1.1 Minimální vzdálenost kamen od hořlavých nebo na teplo citlivých předmětů.

Jedná se o nábytek, dřevěné obložení, textilie, tapety, sušené prádlo a pod. Minimální bezpečné vzdálenosti od kamen do stran a dozadu jsou 20 cm.

U kamen, která nemají dvojtyp plášť a povrchové obklady je to 40 cm.

Před kamny se nesmí nacházet žádný snadno hořlavý předmět do vzdálenosti 80 cm.

4.1.2 Minimální vzdálenosti kouřovodu od hořlavých materiálů.

Minimální vzdálenosti kouřovodu od obložení zárubní dveří a podobně umístěných částí stavebních konstrukcí z hořlavých hmot a od instalace potrubí je 40 cm.

To platí i pro stěny a hlavně stropy s omítkou na hořlavém podkladu např. latích, palachu apod.!

Nelze-li tyto vzdálenosti dodržet, musí být pomocí stavebně-technických opatření, nehořlavými obklady, teplotně odolnými izolacemi a zástěnami, zabráněno nebezpečí požáru.

4.1.3 Ochrana podlahy.

Pokud nejsou kamna umístěna na 100% nehořlavé podlaze, je potřeba je postavit na nehořlavou izolační podložku např. plech, keramiku, tvrzené sklo, kámen. Tato musí zakrývat podlahu:

- a) vpředu nejméně 30 cm, měřeno od vnějšího obrysu kamen
- b) po stranách nejméně 10 cm, měřeno od okraje otvoru spalovací komory.

Na spotřebič a do vzdálenosti menší než bezpečná vzdálenost od něho, nesmějí být kladeny předměty z hořlavých hmot.

4.2 Opatření v případě požáru v komíně:

Běžným provozem, zejména vlhkým palivem dochází usazování sazí a dehtu v komíně. Při zanedbání pravidelné kontroly a čištění komína se zvyšuje pravděpodobnost jeho požáru.

V tomto případě postupujte následovně:

- v žádném případě nehaste vodou
- uzavřete všechny přívody vzduchu pro hoření, pokud je to možné přiklopte komín
- kontaktujte komínickou službu k posouzení stavu komína po požáru
- kontaktujte výrobce k prohlídce spotřebiče

V případech vedoucích ke vzniku hořlavých par nebo plynů hrozí nebezpečí požáru nebo výbuchu, je třeba je třeba kamna vešak vyřadit z provozu (uhasit, vybrat popel) a větrat.

5. První zatopení

Před i během prvního zatopení nechejte dveře kamen a popelníku mírně pootevřeny (cca 1-2 mm), aby se těsnící materiál nespojil s lakem.

Lak vytvrdne teprve po několika hodinách topení.

Před prvním zatopením zkontrolujte usazení šamotových desek v topeništi. Při prvním topení je třeba udržovat poměrně malou teplotu (přikládat častěji menší množství paliva).

Všechny materiály si musí pomalu zvykat na výkon tepla a vyzdívka se pomalu vysuší. Dochází k vytvrzování laku kamen, což se projevuje dočasným zápachem, který po čase zcela zmizí. Zabráni se tím vzniku mikrotrhlin, poškození laku a deformaci materiálu. Jsou-li kamna osazena kachly, vzniká na povrchu těchto kachlů vlásečnicová struktura mikrotrhlinek. Toto není závadou, nýbrž přirozeným projevem tepelného namáhání glazury. Stejně nejsou závadou akustické projevy při ohřevu nebo chladnutí kamen.

Při vypalování nástřiku je nutné zajistit řádné větrání místnosti, případně zabezpečit nepřítomnost drobného zvířectva nebo ptáků v prostoru obsahujícím výpary laku.

5.1 Podpal

Do prostoru topeniště vložte nejdříve zmačkaný papír a na něj navrstvěte drobné dříví. Velmi jednoduchý je podpal pevným podpalovačem (PE-PO). Po zapálení nechejte oheň volně rozhořet při otevřených ovládacích prvcích primárního i sekundárního vzduchu. Je zakázáno používat k zatápní tekutých hořavin (benzín, petrolej a pod.). Jakmile se oheň rozhoří a tah je dostatečný, je možno přiložit větší polena, nebo briкеты bez obav zakouření. Spalovací vzduch vstupuje k palivu zespodu přes rošt. Příkladějte maximálně stanovené množství paliva odvislého od jmenovitého výkonu kamen. Spotřeba paliva je uvedena vždy v tabulce technických dat. Intenzitu hoření regulujte ovládacími prvky primárního vzduchu, případně omezováním tahu v komíně, máte-li instalovanou kouřovou klapku. Větší množství paliva nebo velký tah a přívod vzduchu může vést k přehřátí a poškození kamen. Malý tah (pod 9Pa) způsobuje začerňování skel a úniku kouře do místnosti při otevření dvířek kamen.

Pozn.: Dělený tepelný jmenovitý výkon např. $P_j = 6+4$ značí - 6 kW přechází teplosměnnými procesy do vytápěného prostoru, 4 kW absorbuje teplovodní výměník. Výkonu výměníku musí přibližně odpovídat tepelný výkon všech zapojených radiátorů při požadované teplotě místnosti. Tyto údaje poskytuje výrobce radiátorů. Výměník absorbuje i část volného ztrátového tepla ve spalinách, čímž se zvyšuje účinnost kamen.

5.2 Vybírání popela

Dbejte na to, aby popelník byl vyprazdňován už při naplnění zhruba z poloviny, aby kužel popela nenarostl příliš blízko k roštu a ten se nepoškodil přehřátím. Zároveň by popel omezoval vstup vzduchu potřebného pro spalování. Popel ukládejte do uzavřených nebohřlavých nádob. Popel ze dřeva lze použít jako hnojivo.

Při odstraňování horkého popela dbejte zvýšené opatrnosti!

5.3 Doporučené palivo

Záruční palivo, se kterým dosáhnete jmenovitých parametrů kamen jsou suchá polena o průměru 5-8 cm a délky 20-30 cm nebo dřevěné ekobriky.

Drobnější, sušší a měkčí dříví shoří rychleji tzn. spotřebič má vyšší výkon, ale i spotřebu paliva a naopak.

Odpadky, uhlí, koks a umělé hmoty nesmějí být v kamnech spalovány.

Jejich spalování znečišťuje ovzduší a zároveň škodí kamnům a komínu. Dřevo má být uskladněno asi 2 roky venku, chráněno před deštěm. Vlhkost dřeva by tím neměla převyšovat hodnotu 20%. Klestí a drobně naštěpané dříví používejte pouze při zatápní.

V kamnech je třeba topit na jmenovitý výkon uvedené v tabulce technických dat, což znamená shoření daného množství paliva za 1 hodinu.

Při dlouhodobém nadměrném přetížení hrozí nebezpečí poškození kamen.

Pozn.: Výhřevnost všech druhů dřeva je stejná, odlišná je jejich měrná hmotnost. Proto je uváděná spotřeba paliva v kg/h.

6. Příslušenství

Chňapka (rukavice). U některých typů je dodáván háček k manipulaci s rostem.

7. Údržba a opravy

Vaše kamna jsou kvalitním výrobkem a při normálním provozu nevznikají žádné poruchy. Krbová kamna stačí většinou 1 x za rok důkladně vyčistit. Čištění provádějte vždy u vychladlých kamen. Doporučujeme tuto práci světit komíníkovi, který zároveň provede kontrolu a přezkoušení kamen.

Pokud je sklo dvířek začouzené, lze je očistit novým papírem nebo vlhkým hadříkem namočeným do popelu ze dřeva, případně speciálním čisticím prostředkem na skla. Nepoužívat prostředky, které by mohly sklo poškrábat!

Skladování a provoz kamen musí být zajištěn v suchých prostorách, jelikož ohnivzdorná barva neodolává vlhkosti.

Čištění kamen se kromě skla provádí bez vodních přípravků, např. vysáváním nebo kartáčováním. Jakékoliv úpravy spotřebiče jsou nepřipustné. Používejte pouze náhradní díly schválené výrobcem.

Kachle kachlových kamen nečistit mokřým hadrem, max. mírně vlhkým, a to pouze po vychladnutí. **Třecí plochy závěsů dveří a zavíracího mechanismu občas namazat uhlíkovým tukem nebo mazivem pro vysoké teploty.**

8. Vytápěcí schopnost

Vytápěcí schopnost je uvedena v příložené tabulce. Touto schopností se rozumí vyhřát určitý objem prostoru na teplotu 24 °C s ohledem na stavební provedení bytu a místě instalace kamen při normálních klimatických podmínkách a jmenovitém výkonu kamen. Při ex-

trémních mrazech nebo ve špatně izolovaných stavbách je nutno počítat s vytápěcí schopností až o 25 % nižší.

Tabulkové údaje jsou pouze orientační. Směrodatné jsou skutečné tepelné ztráty bytu!

9. Organizace provádějící opravy a montáž

Případné servisní a záruční opravy zajišťuje přímo, nebo prostřednictvím prodejce, výrobní podnik po písemném odůvodnění žádosti k reklamaci.

10. Způsob likvidace obalu a vyřazeného výrobku

Ve smyslu znění zákona č. 125/1997sb. a souvisejících předpisů doporučujeme tento způsob likvidace obalu a nepotřebného vyřazeného výrobku.

Obal:

- a) dřevěné části obalu použít k topení
- b) plastový obal uložit do kontejneru na separovaný odpad
- c) šrouby a držáky odevzdat do sběrných surovin
- d) sáček se separátorem vzdušné vlhkosti uložit do separovaného odpadu

Vysloužilý vyřazený výrobek:

- a) sklo demontovat a uložit do kontejneru na separovaný odpad
- b) těsnění a šamotové desky uložit do komunálního odpadu
- c) kovové části odevzdat do sběrných surovin

11. Instalace teplovodního rozvodu (pouze u kamen s teplovodním výměníkem)

Při instalaci teplovodního rozvodu je nutno se řídit příslušnými předpisy, vycházejícími z uvedených norem:

ČSN 06 0320 – Ohřívání užitkové vody, navrhování a projektování.

ČSN 06 0830 – Zabezpečovací zařízení pro ústřední vytápění a ohřev užitkové vody.

Doporučujeme nechat si provést instalaci odbornou topenářskou firmou v místě Vašeho bydliště.

Výměník co nejdříve, po zprovoznění kamen, napojit na otopný systém.

11.1 Obecné prevence přetápění výměníku s čerpadlem při přerušení dodávky el. proudu:

- Náhradní zdroj el. proudu.
- Zapojit do systému tepelnou zátěž (min. 30% výkonu výměníku např. akumulací nádrží, bojler) na samočinný oběh. Tento okruh zapojovat ručně nebo termostatem.

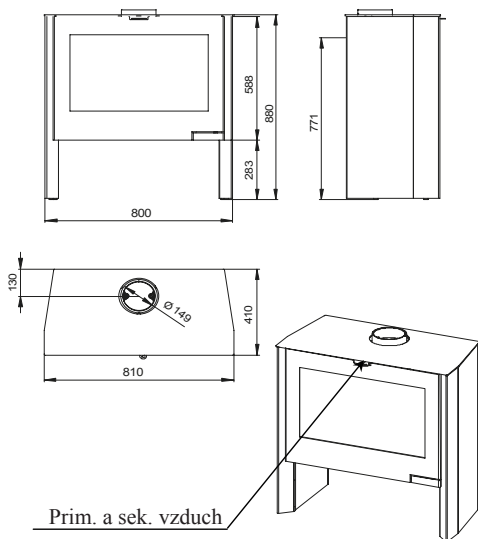
- Proplachovat výměník z vodovodního řádu napojeného přes termostatem.

Doufáme, že jsme Vám dali několik užitečných rad pro bezchybný a bezpečný provoz. Přejeme Vám mnoho radosti, útulného tepla a příjemně strávených chvil posezením u Vašich krbových kamen.

Výrobce potvrzuje, že na výrobek bylo vydáno „Prohlášení o shodě“ podle zákona č. 22/1997 Sb. dle pozdějšího znění a je uloženo v obchodním oddělení firmy.

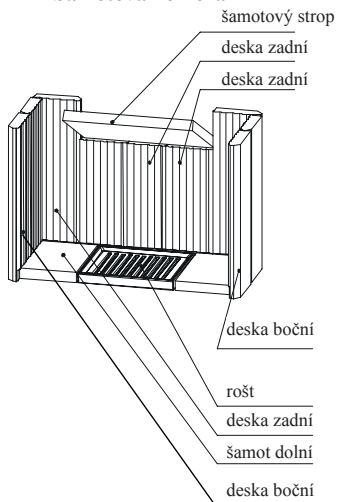
S perspektivou nepřetržitého rozvoje výrobků si výrobce zároveň vyhrazuje právo na drobné inovační změny svých produktů bez předběžného upozornění.

Rozměrový náčrt



Prim. a sek. vzduch

Šamotová komora



Postup při výměně šamotů

1. naklonit a vytáhnout strop
2. vytáhnout boční šamoty
3. vytáhnout zadní šamoty
4. vytáhnout dolní šamot

Zpětná montáž je v opačném pořadí.

Pozn.: Samotná prasklina šamotu nemá žádný vliv na hoření ani na životnost kamen.

Šamoty by neměly zůstat dlouhodobě vydrolené až na plech.

Upozornění:

Polena přikládá tak, aby nenarážela prudce do šamotů, a tímto je nepoškozovala!

Tabulka technických dat

Název výrobku	Jmenovitý výkon Pj	Rozměry VxŠxH	Váha	Průměr kouřové roury	Výška osy zadního vývodu	Průměrná vytápěcí schopnost	Průměrná spotřeba dřeva – jedna dávk (cca 3 polena, ø 10 cm, L 40 cm vlhkost 15 – 20 %)
	(kW)	(mm)	(kg)	(mm)	(mm)	(m ³)	(kg / hod)
COLIMA M 01 víko plech	8	880 x 810 x 410	138	150	762	160	2,6
COLIMA M 02 víko keram.	Regulovaný	904 x 834 x 434	155				
COLIMA M 03 víko kámen	6-10	920 x 820 x 420	175				

Účinnost	Regulace vzduchu CPV =centrální přívod vzduchu ne	Výměník –		Typ provedení 1 zn.dvířka samopřivíratelná	Data pro komínového technika		
		objem	výkon		Tah komínu	Kouřové plyny	Průměrná teplota kouřových plynů
(%)		(litry)	(kW)		(Pa)	(g/s)	(°C)
79	Primár –regulován Sekundár –regulován	-	-	1	10	9	250

Obsah

1.	Úvod	10
2.	Technický popis	10
3.	Montážne predpisy	11
3.1	Všeobecné	11
3.2	Napojenie na komín	11
3.3	Obstavba kozubovej vložky	11
4.	Bezpečnostné predpisy	11
4.1	Bezpečnostné vzdialenosti	12
4.1.1	Minimálna vzdialenosť pece od horľavých alebo na teplo citlivých predmetov	12
4.1.2	Minimálna vzdialenosť dymovodov	12
4.1.3	Ochrana podlahy	12
4.2	Opatrenia v prípade požiaru v komíne	12
5.	Prvé kúrenie	12
5.1	Zapaľovanie	12
5.2	Vyberanie popola	13
5.3	Odporúčané palivo	13
6.	Prislušenstvo	13
7.	Údržba a opravy	13
8.	Vykurovacia schopnosť	13
9.	Organizácie poskytujúce opravy a mont	13
10.	Spôsob likvidácie obalu a vyradeného výrobku	14
11.	Inštalácia teplovodného rozvodu (len pre pece s teplovodným výmenníkom)	14
11.1	Obecná prevencia prekúrenia výmenníka s čerpadlom pri výpadku el. prúdu	14

Vážení uživatelé!

1. Úvod

Návod na obsluhu je spoločný pre kozubové pece i kozubové vložky (ďalej len spotrebiče – pre všeobecne state).

Teší nás, že ste si zaobstarali náš výrobok. Spotrebiče sú preskúšané podľa EN 13 240 a 13 229. Očakávame, že Vám, pri veľmi jednoduchej obsluhu budú čo najdlhšie slúžiť k Vašej plnej spokojnosti.

Spotrebiče sú vyrábané v prevedení celoplechovom, s kachlicovými a kamennými obkladmi a doplnkami. Niektoré typy sú ešte doplnené teplovodným výmenníkom, ktorý slúži na ďalšie vykurovanie príslušných miestností alebo k ohrevu teplej úžitkovej vody. Väčšina zo širokej ponuky spotrebičov je prichystaná k zadnému i hornému pripojeniu dymovodu.

Prosíme Vás, vo Vašom vlastnom záujme, neodkladajte tento návod na obsluhu neprečítaný bokom.

Z hľadiska bezpečnej prevádzky je užívateľ povinný riadne sa informovať o správnom zabudovaní a prevádzke tohto zariadenia. K tomu Vám slúži tento návod na obsluhu.

Prednosťami Vami zakúpeného spotrebiča je vysoký tepelný výkon, bezprašná prevádzka a vplyvom dokonalého spaľovania minimálny únik látok zhoršujúcich kvalitu ovzdušia.

Spotrebič nie je určený pre stáložiarnú prevádzku.

2. Technický popis

Spotrebiče sú určené na vykurovanie miestností, hlavne rekreačných objektov a na prikurovanie v období, keď je ešte neekonomické kúriť v ústrednom kúrení.

Ako palivo odporúčame suché drevené polená, drev. brikety alebo pelety. Kozubová vložka je určená na zástavbu do kozubov v rôznych interiéroch (byty, rekreačné objekty, reštaurácie).

Spotrebiče sú vyrobené z oceľového plechu hr. 2 - 4 mm. Niektoré kozubové vložky sú montované z liatiny. Povrch je chránený nástrekom žiaruvzdorného matného laku. Spaľovacia komora je vyložená vyberateľnými šamotovými doskami. Na dno ohniska je osadený vyberateľný rošt. Spaľovaciu komoru možno pevne uzavrieť dvierkami, presklenými špeciálnym, tepelne odolným sklom. Cez sklo prechádza sálajúca zložka tepla na dlhšiu vzdialenosť. Pohľad na plápolajúci oheň zvyšuje estetický pôžitok a zároveň zabraňuje neprijemnému vypadávaniu iskier z horiaceho dreva a unikaniu dymu do miestnosti. Hornú plochu nad spaľovacou komorou možno použiť na udržovanie pokrmov a nápojov v teplom stave.

Každá pec je vybavená oddeleným prívodom primárneho a sekundárneho spaľovacieho vzduchu (ďalej primáru a sekundáru). K tomu účelu sú pece vybavené ovládacím prvkom primárneho vzduchu. Primár je vždy privádzaný priamo do horiaceho paliva, spravidla cez popolník a rošt a slúži k prvej spaľovacej reakcii.

Niektoré typy sú vybavené i reguláciou sekundárneho vzduchu - pozri priložený obrázok, čo umožňuje stlmiť proces horenia a tým i tepelný výkon pece, avšak na úkor tepelnej účinnosti a zvýšenia podielu toxických zložiek v spalinách. Sekundárny vzduch je vzduch, ktorý je privádzaný nad horiace palivo a slúži k odhorievaniu horľavých zvyškov v spalinách a súčasne zamedzuje zanášaniam skla. Preto je potreba nechať sekundárny trvale otvorený. Sekundár je privádzaný do priestoru nad horiace drevo a pri uzatvorení primáru nahrádza tento primárny vzduch. Veľkosť sekundárnych ciest je nastavená tak, aby pri uzatvorení primáru a daných prevádzkových podmienkach mali spotrebiče menovitý výkon. Primár nechávajú otvorený pri zakúrení. Po rozohriatí komína môžete primár čiastočne alebo úplne uzatvoriť.

Na zníženie výkonu pece je výhodnejšie voliť radšej nižšiu dávku paliva. Reguláciu sekundárneho vzduchu možno nahradiť individuálnou inštaláciou spalinovej klapky - ručný uzáver v dymovode uzatvárajúci prieduch max.75%. Regulačné prvky sekundárneho vzduchu, pokiaľ je nimi výrobok vybavený, je potrebné nechať otvorené po celú dobu horenia. Sekundárna regulácia slúži predovšetkým na obmedzenie mierneho odvetrávania miestnosti, ak je pec mimo prevádzky.

Ohnisko a čelo popolníka musia byť zatvorené, mimo priloženie a vyberanie popola.

Niektoré pece sú vyrábané s centrálnym prívodom vzduchu – CPV na pripojenie potrubia pre prívod spaľovacieho vzduchu z vonkajšieho prostredia, pivnice a pod. čím sa zamedzí odčerpávaniu vzduchu priamo z vykurovanej miestnosti.

Kúrenie v peci je tak nezávislé na vetraní miestnosti.

Pre napojenie CPV je možné použiť rúru (aj plastovú) odolnú teplote hrdla 80 °C. Dĺžka rúry v priemere hrdla CPV je neohraničená.

3. Montážne predpisy

3.1 Všeobecné

Spotrebič musí byť inštalovaný na podlahách s potrebným dovoleným zaťažením. Pri inštalácii je nutné prihliadať na prístup pre čistenie pece, dymovodu a komína.

3.2 Napojenie na komín

Predpokladom na dobré fungovanie pece je vhodný komín (minimálny prierez, ťah komína, tesnosť a pod.). Pred inštaláciou pece sa preto poraďte s príslušným kominárom. Hodnoty stanovené pre komín nájdete v priloženej tabuľke. Najlepšia účinnosť sa dosiahne spaľovaním so zatvorenými dvierkami a pri kominovom ťahu asi 10 Pa (tj. 1,0 mm vodného slpca). Pri ťahu väčšom než 15 Pa sa odporúča obmedzenie ťahu napr. vhodnou klapkou. Ťah 10 Pa pri priereze komínového prieduchu min. 177 cm² (Φ15 cm) a pri obvyklom atmosferickom tlaku dosiahnete pri výške komína 5 m (merané od roštu po hlavu komína). Vstup do komína musí byť zabezpečený kruhovou sponou a ružicou. s voľbou napojenia dymovodu na zadný alebo horný vývod spalín súvisí prípadná zámerna krytu a hrdla dymovodu. Na pripojenie odporúčame použiť plechovú rúru s hrúbkou plechu minimálne 1 mm. Veľmi dôležitá je tesnosť a presnosť spojov. Komín a pripojenie pece musí zodpovedať STN 73 4201.

Ak je pec vybavená samozatváracími dvierkami, túto pec možno zabudovať na komínový prieduch spoločne s inou pecou na tuhé palivo:

- a) pokiaľ sa pripája viac spotrebičov do spol. komín. prieduchu, môžu to byť len spotrebiče z toho istého podlažia a od toho istého užívateľa. O použití spoločného komín. prieduchu pre dvoch užívateľov z toho istého podlažia môže rozhodnúť príslušný stavebný úrad (zák. č. 50/76 Zb).
- b) so súhlasom kominára môžu byť v daných objektoch pripojené dva uzatvárateľné lokálne spotrebiče na tuhé palivá k spoločnému kominovému prieduchu z dvoch susedných podlažiach tej istej úžitkovej jednotky (napr. rod. dom).

Ak pec nemá samozatváracie dvierka, potom sa kúriť s otvorenými dvierkami môže len pod dohľadom. Hneď ako od pece odchádzate, dvierka ohniska uzavrite.

3.3 Obstavba kozubovej vložky

Na zabudovanie kozubovej vložky do kozuba sú nutné odborné znalosti. Ak sa napriek tomu rozhodnete pre

stavbu kozuba vlastnými silami, riaďte sa, prosím, týmito hlavnými zásadami:

1. Komín na pripojenie musí mať priemer minimálne 18 cm a účinnú výšku 5 m.
2. Prípadné vzduchotechnické potrubie musí byť od horľavých stavebných častí vzdialené minimálne 40 cm, alebo musí byť preukázané, prechodom tepla nemôže dôjsť k vznieteniu konštrukcie. V blízkosti vložky môže teplota konvenčného vzduchu presiahnuť 300 °C!
3. Kozub stavajte tak, aby jeho steny boli vzdialené asi 5 cm od zadnej steny i bočných stien pláštá kozubovej vložky. Vo vzniknutých medzerách prebieha druhé konvekčné prúdenie. Preto tieto priestory ani hore ani dole neuzatvárajte.
4. V dolnej časti kozuba (pod vložkou) vytvorte prieduchy pre vstup studeného konvekčného vzduchu min. 300 cm².
5. V hornej časti kozubu vytvorte prieduchy pre výstup ohriateho konvekčného vzduchu o ploche min. 300 cm².
6. Podlahu pred kozubom vyhotovte z nehorľavého materiálu (dlažba, kameň, tehla a pod.) do vzdialenosti najmenej 80 cm pred kozub a aby 40 cm do strán prečnieval obrys kozubovej vložky. Podlaha pre spotrebič musí mať zodpovedajúcu nosnosť.
7. Je nutné zaistiť primeraný prístup na čistenie spotrebiča, dymovodu a komína. Vložky majú iba horný vývod spalín.
8. Prípadné úpravy vložky konzultujte s výrobcom. Vložka musí byť zabudovaná tak, aby ju bolo možné v prípade potreby vždy vyjmúť von z obostavby.

Pri montáži spotrebiča musia byť dodržané všetky miestne predpisy, vrátane predpisov, ktoré sa týkajú národných a európskych noriem. Pred stavbou odporúčame nechať si spracovať odborný projekt. Pred prvým zakúrením musí byť stavba skontrolovaná kominárom, ktorý k tomuto vydá revíznú správu. Tu si dobre uschovejte!

4. Bezpečnostné predpisy

Pri sezónnom prevádzkovaní a pri zlých klimatických podmienkach, je potrebné venovať zvýšenú pozornosť pri uvádzaní spotrebiča do prevádzky. Po dlhodobej výluke je potrebná kontrola spalínových ciest.

Pri prevádzke je potrebné privádzanie spaľovacieho vzduchu a vzduchu pre vetranie miestnosti, hlavne pri súčasnej prevádzke s iným zariadením.

Pri dobre utesnených oknách alebo zapnutom digestore tomu tak nemusí byť! Regulačné mriežky spaľova-

cieho, vetracieho vzduchu, pokiaľ sú použité, umiestiť tak, aby nedošlo k ich uzatvoreniu. Dvierka pece uzatvárajte pri prevádzke opatrne. Minimalizuje sa tak únik dymu a popola do miestnosti.

Spotrebič vyžaduje občasnú obsluhu a dozor. Smie sa používať v obyčajnom prostredí STN 33 2000-3. Pre zabráneniu korózie pri skladovaní je v peci priložené vrecok s absorberom vlhkosti. Ten vyberte – ďalej viz. stať odpady.

Pri inštalácii pece je potrebné dodržiavať bezpečnostné predpisy podľa STN 061008, hlavne:

4.1 Bezpečnostné vzdialenosti

4.1.1 Minimálna vzdialenosť pece od horľavých alebo na teplo citlivých predmetov

Ide o nábytok, drevené obloženie, textilie a pod. Bezpečné vzdialenosti od uvedených predmetov sú do strán a dozadu 20 cm. Pre pece, ktoré nemajú dvojité plášť je to 40 cm.

Pre pecou sa nesmie nachádzať žiadny ľahko horľavý predmet do vzdialenosti 80 cm.

4.1.2 Minimálna vzdialenosť dymovodov

Minimálna vzdialenosť dymovodov od obloženia, zárubní dverí a podobne umiestnených častí stavebných konštrukcií z horľavých hmôt a od inštalácie potrubia je 40 cm.

To platí aj pre steny a povaly s omietkou na horľavom podklade napr. dosky!

Ak nemožno tieto vzdialenosti dodržať, musí sa pomocou stavebno-technických opatrení (použitie nehorľavých obkladov a zásten) zabrániť nebezpečenstvu požiaru.

4.1.3 Ochrana podlahy

Pokiaľ nie je pec umiestnená na 100% nehorľavej podlahe, je potrebné postaviť ju na nehorľavú izolačnú podložku napr. plech, keramiky, tvrdené sklo, kameň. Tá musí zakrývať podlahu:

- vpredú najmenej 30 cm, merané od vonkajšieho obrysu pece
- po stranách najmenej 10 cm, merané od okraja otvoru spaľovacej komory. Na spotrebič a do vzdialenosti menšej ako bezpečnej, nesmú byť uložené predmety z horľavých hmôt.

4.2 Opatrenia v prípade požiaru v komíne

Bežnou prevádzkou, hlavne vlhkým palivom dochádza k usadzovaniu sadzí a dechtu v komíne. Pri zane-

dbaní pravidelnej kontroly a čistenia komína sa zvyšuje pravdepodobnosť vzniku požiaru v komíne.

V takom prípade postupujte nasledovne:

- v žiadnom prípade nehaste vodou
- uzavrite všetky prívody vzduchu pre horenie, pokiaľ je to možné priklopte komín
- kontaktujte sa s kominárskou službou na posúdenie stavu komína po požiari
- kontaktujte sa s výrobcou na prehliadku spotrebiča

5. Prvé kúrenie

Pred i behom prvého kúrenia nechajte dvere pece a popolníka mierne pootvorené (cca 1-2 mm), aby sa tesniaci materiál nespojil s lakom. Lak vytvrdne až po niekoľkých hodinách kúrenia.

Pred prvým kúrením skontrolujte osadenie šamotových dosiek v ohnisku. Pri prvom kúrení je potrebné udržiavať pomerne nízku teplotu (prikladať častejšie menšie množstvo paliva). Všetky materiály si musia pomaly zvykať na vývin tepla a výmurovka sa pomaly vysuší. Dochádza k vytvrdzovaniu laku pece, čo sa prejavuje dočasným zápachom, ktorý po čase celkom zmizne. Zabráni sa tým vzniku mikrotrhlín, poškodeniu laku a deformácií materiálu. Ak je pec osadená kachlicami, vzniká na povrchu týchto kachlíc vlásočnicová štruktúra mikrotrhliniek. To nie je závada, ale prirodzený prejav tepelného namáhania glazúry. Závadou nie sú ani akustické prejavy pri zmenách teploty pece.

Pri vypaľovaní nástreku je nutné zaistiť riadne vetranie miestnosti, prípadne zabezpečiť neprítomnosť drobného zvieratstva alebo vtákov v priestore obsahujúcom výpary laku.

5.1 Zapalovanie

Do priestoru ohniska vložte najskôr pokrčený papier a naň navrstvite drobné drevka. Veľmi jednoduché je podpaľovanie pevným podpaľovačom (PE-PO). Po zapálení nechajte oheň voľne rozhorieť pri otvorených ovládacích prvkoch primárneho a sekundárneho vzduchu. Je zakázané používať na podkurovanie tekuté horľaviny (benzín, petrolej a pod.).

Hneď ako sa oheň rozhorí a ťah je dostatočný, je možné priložiť väčšie polená, alebo brikety bez obáv zo zadymenia. Spaľovací vzduch vstupuje k palivu zospodu cez rošt.

Prikladajte maximálne stanovené množstvo paliva odvodeného od menovitého výkonu pece, znač. P(pre pec s výkonom $P_j = 6$ kW ide o dávku cca 2kg/hod, pre $P_j = 5+3$ kW - pec s vodným výmenníkom, ide o dávku 2kg/hod, pre $P = 8$ príp. $P = 6+4$ kW - pec s vodným výmenníkom, ide o dávku cca 2,5kg/hod, pre $P =$

9 kW ide o dávku cca 3 kg). Intenzitu horenia regulujte ovládacími prvkami primárneho vzduchu, prípadne obmedzovaním ťahu v komíne, ak máte inštalovanú spalínovú klapku. Väčšie množstvo paliva alebo veľký ťah a prívod vzduchu môže viesť k prehriatiu a poškodeniu pece. Malý ťah (pod 9Pa) spôsobuje začierňovanie skla a dymenie do miestnosti pri otvorení dvierok.

Pozn.: Delený tepelný menovitý výkon napr. $P = 6+4$ značí- 6 kW prechádza procesmi tepelnej zmeny do priestoru, 4 kW absorbuje teplovodný výmenník. Výkonu výmenníka musí približne zodpovedať tepelný výkon všetkých zapojených radiátorov.

Výmenník absorbuje i časť voľného stratového tepla v spalinách.

5.2 Vyberanie popola

Dbajte na to, aby popolník bol vyprázdňovaný už pri naplnení zhruba do polovice, aby kužeľ popola nenarásol príliš blízko k roštu a ten sa nepoškodil prehriatím.

Zároveň by popol obmedzoval vstup vzduchu potrebného na spaľovanie. Popol ukladajte do uzavretých nehorľavých nádob. Popol z dreva možno použiť ako hnojivo. Pri vynášaní popola majte zvýšenú pozornosť.

5.3 Odporúčané palivo

Odporúčaným palivom sú suché polená v priemere 5 - 8 cm s dĺžkou 20 - 30 cm alebo drevené ekobriky. Menšie, suchšie polena zhoria skôr t.j. spotrebič má vyšší výkon, ale i vyššiu spotrebu paliva a naopak. Odpadky, uhlie, koks a plasty nesmú byť v peci spaľované!!! Ich spaľovanie znečisťuje ovzdušie a zároveň škodí peci a komínu. Drevo má byť uskladnené asi 2 roky vonku, chránené pred dažďom. Vlhkosť dreva by tým nemala prevyšovať hodnotu 20%. V miestnosti schne drevo veľmi rýchlo a preto veľmi rýchle zhorí. Nechávajú preto drevo v miestnosti, maximálne pár dní. Haluzinu a drobné naštiepané drevo používajte len pri zakurovaní.

V peci je potrebné kúriť na menovitý výkon čo znamená vyhorenie daného množstva paliva za 1 hodinu.

Pri dlhodobom alebo nadmernom preťažení hrozí nebezpečie poškodenia pece.

Pozn.: Výchrevnosť všetkých druhov dreva je rovnaká. Odlišná je ich merná hmotnosť. Preto je uvádzaná spotreba paliva v kg/hod.

6. Príslušenstvo

Chňapka (rukavica). U niektorých pecí aj háčik k manipulácii s ovládačmi.

7. Údržba a opravy

Vaša pec je kvalitným výrobkom a pri normálnej prevádzke nevznikajú žiadne poruchy. Kozubovú pec, dymovod a komín stačí väčšinou 1 x za rok dôkladne vyčistiť. Čistenie vykonávajú vždy až po vychladnutí pece. Odporúčame túto prácu zveriť kominárovi, ktorý zároveň vykoná kontrolu a preskúšanie pece.

Pokiaľ je sklo dvierok zadymené, možno ho očistiť novinovým papierom alebo vlhkou handrou namočenou do popola z dreva, prípadne špeciálnym čistiacim prostriedkom na sklo. Nepoužívať prostriedky, ktoré by mohli sklo poškrabať!

Skladovanie a prevádzka pece musia byť zaistené v suchých priestoroch, pretože ohňovzdorná farba neodoláva vlhkosti.

Čistenie pece sa okrem skla robí bez vodných prípravkov, napr. vysávaním alebo kefovaním. Akékoľvek úpravy spotrebiča sú neprípustné. Pri oprave možno použiť len originálne náhradné diely.

Kachle kachľovej pece nečistiť mokrú handrou, max. mierne vlhkou, a to len po vychladnutí. **Trecie plochy závesov a uzatváracieho mechanizmu občas nazmať uhľíkovým tukom alebo mazivom pre vysoké teploty.**

8. Vykurovacía schopnosť

Vykurovacía schopnosť je uvedená v priloženej tabuľke. Touto schopnosťou sa chápe vykúriť určitý objem priestoru s ohľadom na stavebné prevedenie bytu a miesto inštalácie pece pri normálnych klimatických podmienkach a menovitom výkone pece.

Pri extrémnych mrazoch, alebo v zle izolovaných stavbách, je nutné počítať s vykurovacou schopnosťou až o 25 % nižšou.

Tabuľkové údaje sú len orientačné. Smerodajné sú skutočné tepelné straty bytu.

9. Organizácie poskytujúce opravy a mont

Prípadné servisné a záručné opravy zaisťuje priamo, alebo prostredníctvom predajcu, výrobný podnik po písomnom odôvodnení reklamácie.

10. Spôsob likvidácie obalu a vyradeného výrobku

V zmysle znenia zákona č. 125/1997 Zb. a súvisiacich predpisov odporúčame nasledujúci spôsob likvidácie obalu a nepotrebného vyradeného výrobku:

Obal:

- a) drevené časti obalu použiť na kúrenie
- b) plastový obal uložiť do kontajnera na triedený odpad
- c) krutky a držiaky odovzdať do zberných surovín
- d) vrečko s absorbérom vlhkosti uložiť do kontajnera s nebezpečným odpadom.

Nepotrebný vyradený výrobok:

- a) sklo demontovať a uložiť do kontajnera na triedený odpad
- b) tesnenie a šamotové dosky uložiť do komunálneho odpadu
- c) kovové časti odovzdať do zberných surovín

11. Inštalácia teplovodného rozvodu (len pre pec s teplovodným výmenníkom)

Pri inštalácii teplovodného rozvodu je potrebné riadiť sa príslušnými predpismi, vychádzajúcimi z uvedených noriem:

STN 06 0320- ohrievanie úžitkovej vody, navrhovanie a projektovanie.

STN 06 0830-zabezpečovacie zariadenie pre ústredné vykurovanie a ohrev úžitkovej vody.

Odporúčame nechať si urobiť inštaláciu odbornou firmou. Pec s výmenníkom sa smie prevádzkovať až po pripojení výmeníkov na ohrevný systém.

11.1 Obecná prevencia prekúrenia výmenníka s čerpadlom pri výpadku el. prúdu.

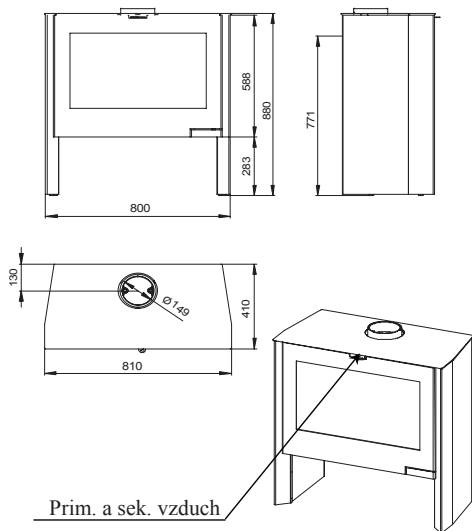
- náhradný zdroj el. prúdu
- montáž do vykurovacieho systému tepelného spotrebiča na samočinný obeh. Tento spotrebič otvárať nezávislým termoventilom.
- montáž vodovodného ochlazovacieho okruhu.

Dúfame, že sme Vám dali niekoľko užitočných rád na zaistenie bezchybnej a bezpečnej prevádzky. Prajeme Vám mnoho radosti, útulného tepla a príjemne strávených chvíľ posedením pri Vašej kozubovej peci.

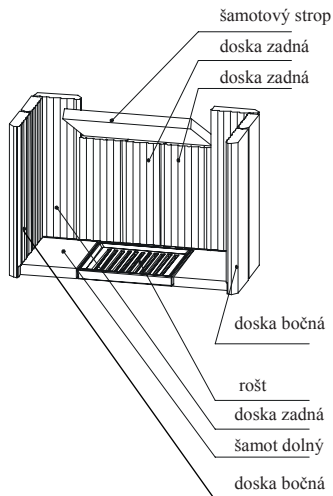
Výrobca potvrdzuje, že na výrobok bolo vydané „Prehlásenie zhody“ v súlade so zákonom č.22/1997 Sb. Podľa neskoršieho znenia a je uložené v obchodnom oddelení firmy.

S perspektívou nepretržitého rozvoja výrobkov si výrobca vyhradzuje právo na drobné inovačné zmeny vlastných produktov bez predbežného upozornenia.

Rozmerový náčrt



Šamotová komora



Postup pri výmene šamotu

1. nakloniť a vytiahnuť strop
2. vytiahnuť bočné šamoty
3. vytiahnuť zadné šamoty
4. vytiahnuť dolný šamot

Spätná montáž je v opačnom poradí.

Pozn.: Samotná prasklina šamotu nemá žiadny vplyv na proces horenia ani na životnosť kachiel. Šamot by sa nemal nechať dlhodobovo vydrvený až na plech.

Upozornenie:

Polená prikkladajte tak, aby do šamotu nenarážali prudko a tak ho nepoškodzovali!

Tabuľka technických údajov

Názov výrobku		Menovitý výkon Pj	Rozmery VxŠxH	Váha	Priemer dymovej rúry	Výška osi zadného vývodu	Priemerná vykurovacia schopnosť	Priemerná spotreba dreva – jedna dávka (cca 3 polená, ø 10 cm, L 40 cm vlhkosť 15 – 20 %)
		(kW)	(mm)	(kg)	(mm)	(mm)	(m ³)	(kg / hod)
COLIMA M 01	veko plech	8	880 x 810 x 410	138	150	762	160	2,6
COLIMA M 02	veko ker.	Regulovaný	904 x 834 x 434	155				
COLIMA M 03	veko kameň	6-10	920 x 820 x 420	175				
Účinnosť	Regulácia vzduchu CPV =centrálny prívod vzduchu nie	Výmenník		Typ stvárnenia 1 zn. dvierka samoprivierateľné	Údaje pre kominového technika			
		objem	výkon		Ťah kominá	Dymové plyny	Priemerná teplota dymových plynov	
(%)		(litre)	(kW)		(Pa)	(g/s)	(°C)	
79	Primár –regulovaný Sekundár –regulovaný	-	-	1	10	9	250	



REKLAMAČNÉ A ZÁRUČNÉ PODMIENKY FIRMY ROMOTOP spol. s r.o. PLATNÉ PRE KUPUJÚCEHO (SPOTREBITEĽA)

Dátum, pečiatka a podpis predajne:	Typ, výrobné číslo, číslo farby:

ZÁRUČNÉ PODMIENKY

1. Tieto reklamačné a záručné podmienky sú spracované podľa príslušných ustanovení Občianskeho zákonníka a Zákona o ochrane spotrebiteľa.
2. Na žiadosť spotrebiteľa je predávajúci povinný vydať doklad o zakúpení výrobku alebo o poskytnutí služby s uvedením dátumu predaja výrobku alebo poskytnutí služby, o aký výrobok alebo o akú službu sa jedná a za akú cenu bol výrobok predaný alebo služba poskytnutá, spolu s identifikačnými údajmi predávajúceho obsahujúcimi meno a priezvisko alebo názov alebo obchodnú firmu, prípadne názov predávajúceho, jeho identifikačné číslo, pokiaľ zvláštny právny predpis nestanovi inak. Tento doklad je vhodné uschovať pre prípadné uplatnenie reklamácie.
3. Na výrobok je poskytnutá 24 mesačná záruka. Záruka začína bežať od prevzatia veci spotrebiteľom. U potreby uvedení do prevádzky autorizovanou, popr. odbornou firmou začne záručná doba bežať až odo dňa uvedení veci do prevádzky, pokiaľ kupujúci objednal uvedenie do prevádzky najneskôr do troch týždňov od prevzatia veci a riadne a včas poskytol k vykonaniu služby potrebnú súčinnosť.
4. Záruka sa vzťahuje na akékoľvek výrobné chyby a chyby materiálu, ktoré vznikli preukázateľne v priebehu platnej záručnej doby.
5. Záruka sa nevzťahuje na **opotrebenie** veci spôsobené jej bežným užívaním a ďalej:
 - na chyby vzniknuté nesprávnou a neodbornou obsluhou a zásahom, napojením na nedostatočne dimenzovaný komín alebo komín s nízkym ťahom, neprimeraným zaobchádzaním či použitím a nedodržaním podmienok pre používanie a údržbu (viď. Návod k obsluhu).
 - na chyby spôsobené mechanickým poškodením
 - pokiaľ je vec skladovaná vo vlhkých a nekrytých priestoroch, prípadne je používaná v priestoroch, ktoré nezodpovedajú bytovému prostrediu.
 - na škody vzniknuté v dôsledku živeľnej katastrofy, poveternostných vplyvov, násilného poškodenia.
 - pri porušení garančných nálepiek a štítkov s výrobnými číslami.
 - poškodenie tovaru pri preprave, v prípade vlastnej prepravy. V prípade prepravy externou dodávateľskou službou je potrebné vykonať kontrolu zjavných chýb a poškodení ešte v prítomnosti dopravcu.
 - pokiaľ sa údaje na záručnom liste alebo doklade o kúpe odlišujú od údajov na výrobnom štítku.
6. Pre spotrebný materiál použitý pri opravě alebo výmene časti pece sa predĺženie záručnej doby nevzťahuje.
7. Reklamácie sa uplatňujú u predávajúceho, u ktorého bola vec zakoupená.
8. Predávajúci je povinný spotrebiteľovi vydať písomné potvrdenie o tom, kedy spotrebiteľ právo uplatnil, čo je obsahom reklamácie a jaký spôsob vyřízení reklamácie spotrebiteľ požaduje, ďalej písomné potvrdenie ve 30-ti dňoch o provedení opravy a o datu a způsobu vyřízení reklamácie, včetně potvrzení o provedení opravy a době jejího trvání, případně písomné odůvodnění
9. V prvých 6-tich mesiacoch od zakúpenia bude reklamácia vyrovnaná ako rozpor s kúpnuou zmluvou podľa ustanovenia § 616 občianskeho zákonníka. V nasledujúcich mesiacoch záručnej doby sa bude postupovať podľa § 622 občianskeho zákonníka podľa toho, či sa jedná o chybu odstrániteľnú alebo neodstrániteľnú. Práva zo zodpovednosti za chyby u veci, pre ktoré platí záručná doba, zaniknú, pokiaľ nebudú uplatnené v záručnej dobe.
zamítnutí reklamácie. Tato povinnosť sa vzťahuje i na jiné osoby určené k provedení opravy.
10. Reklamácie sa prijímajú a vybavujú výhradne len s kupujúcim, prípadne s jeho splnomocneným zástupcom.
11. Pri uplatnení reklamácie bez dodania tovaru je kupujúci povinný oznámiť, prípadne, doložiť, typové označenie výrobku a podrobný popis chyby (napr. v akom režime a ako sa chyby prejavuje, ako dlho po zakúrení, popis manipulácie s vecou pred vznikom chyby apod.).
12. Pri uplatnení reklamácie je kupujúci povinný preukázať, že je výrobok reklamovaný u predávajúceho, ktorý výrobok predal a že je v záručnej dobe. Za najvhodnejšie na preukázanie týchto skutočností možno považovať predloženie:
 - predajného dokladu
 - potvrdeného záručného listu
13. Ostatné, v týchto reklamačných a záručných podmienkach neupravené postupy, sa riadia príslušnými ustanoveniami Občianskeho zákonníka a Zákona o ochrane spotrebiteľa.