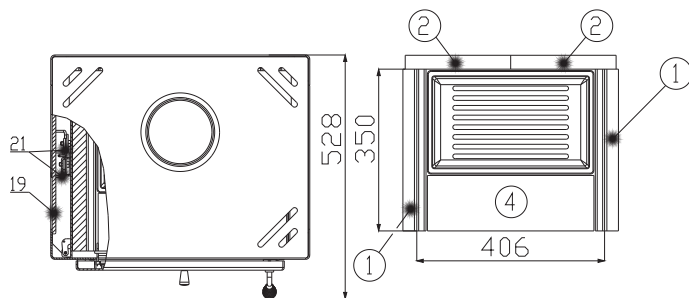


Vermiculitová vyzdívka



Technický list pro krbová kamna Abeki II s výměníkem

Vhodné palivo:

Pro používání vhodného paliva nahlédněte do kapitoly 2.2 Palivo ve Všeobecném návodu k obsluze.

Správný provoz:

Pro správné a bezpečné zacházení s krbovými kamny nahlédněte do kapitol: 2. Popis spalovacího procesu a 5. Návod k obsluze ve Všeobecném návodu k obsluze.

Teplovodní výměník lze vyjmout a nahradit záslepkou.

Záslepku na výměníku lze vyjmout a nahradit vychlazovací smyčkou.

Objednací číslo šamotu	Rozměr	Objednací číslo šamotu	Rozměr
1	350x350x50		
2	350x228x30		
4	355x135x30		

POKYNY PRO OVLÁDÁNÍ REŽIMU SPALOVÁNÍ:

Palivo	Výkon topidla		Výkon topidla		Výkon topidla		Výkon topidla	
	100%	33%	100%	33%	100%	33%	100%	33%
	Množství paliva		Primární vzduch		Sekundární vzduch		Terciální vzduch	
Dřevěná polena	2,8 kg/h	0,9 kg/h	otevřen 10%	otevřen 5%	otevřen 100%	otevřen 10%	otevřen 100%	otevřen 100%
Ekobrikety	2,7 kg/h	0,9 kg/h	otevřen 10%	otevřen 10%	otevřen 100%	otevřen 10%	otevřen 100%	otevřen 100%
Uhelné brikety	1,9 kg/h	0,6 kg/h	otevřen 60%	otevřen 10%	otevřen 50%	otevřen 10%	otevřen 100%	otevřen 100%

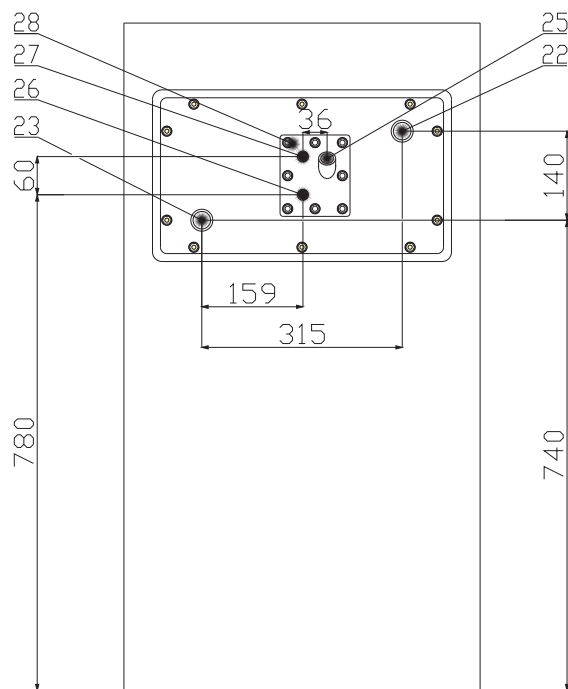
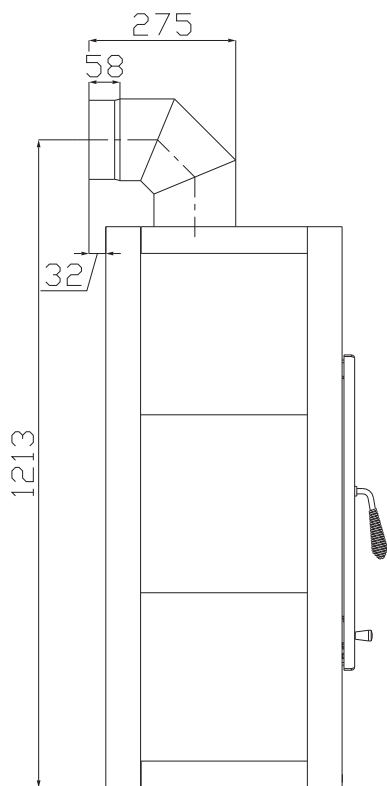
TECHNICKÝ POPIS :

Poz.	Název	Poz.	Název	Poz.	Název
1	Těleso kamen	12	Přívod sekundárního vzduchu	23	Přívod vratné vody G 1"
2	Dvířka topeniště	13	Přívod terciálního vzduchu	24	Záslepka
3	Pícka	14	Pákový uzávěr dvířek topeniště	25	Jímka termostatického čidla G1/2"
4	Zásobník pro palivo	15	Žárovzdorné sklo	26	Přívod chladicí kapaliny G 3/8"
5	Vermiculitová vyzdívka	16	Teplovodní výměník	27	Vývod chladicí kapaliny G 3/8"
6	Hrdlo kouřovodu	17	Clona - pevná	28	Vychlazovací smyčka
7	Popelník	18	Držák šamotu		
8	Zábrana	19	Obklad boční		
9	Litínový rošt	20	Obklad pícky		
10	Regulátor primárního vzduchu	21	Pružinový držák obkladu	Těsnící šňůra dveří 8 mm	
11	Regulátor sekundárního vzduchu	22	Vývod topné vody G 1"	Těsnící šňůra skla a výměníku 10x4 mm	

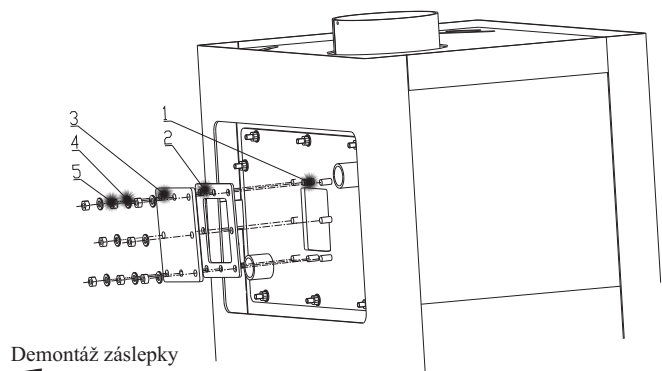
TECHNICKÁ DATA:	Dřevo	Ekobrikety	Uhelné brikety		
Dosažený tepelný výkon (100%)	10,2 kW	10,2 kW	10,5 kW	Výška	1050 mm
Snížený tepelný výkon (33%)	3,4 kW	3,4 kW	3,5 kW	Šířka	560 mm
Výkon předávaný pouze tělesem kamen	5,3 kW	5,7 kW	6 kW	Hloubka	442 mm
Použitelný výkon pro ohřev vody	4,9 kW	4,5 kW	4,5 kW	Hmotnost	136 kg
Maximální dávka paliva pro přiložení	2,8 kg/hod	2,7 kg/hod	1,9 kg/hod	Průměr kouřovodu	150 mm
Prům. teplota spalin za hrdl. kouřovodu	204 °C	192 °C	184 °C	Maximální provozní přetlak výměníku	0,3 MPa
Hmotnostní průtok suchých spalin	12,4 g/s	10,6 g/s	11,5 g/s	Vodní obsah výměníku	10,3 l
Energetická účinnost	79 %	82,2 %	82,9 %	Doporučený tepelný spád (t výstupní – t vstupní)	75 - 60 °C
Průměrná koncentrace CO ₂	7	7,9	7	Minimální tah komína v hrdle kouřovodu	12 Pa
Koncentrace CO ve spalinách	0,09	0,1	0,04	Vytápěcí schopnost (střední tepelné ztráty) při 10,5 kW	cca. 189 m ³
				Regulovatelný výkon	3,4 – 10,5 kW
Zkoušeno dle EN 13 240:2001/A2:2004 a ČSN 06 1008:1997				Maximální teplota výstupní vody	80 °C

**ROZMĚROVÉ SCHEMA KRBOVÝCH KAMEN
S INSTALACÍ KOLENA ODTAHU SPALIN
DODÁVANÉHO JAKO ZVLÁŠTNÍ PŘÍSLUŠENSTVÍ**

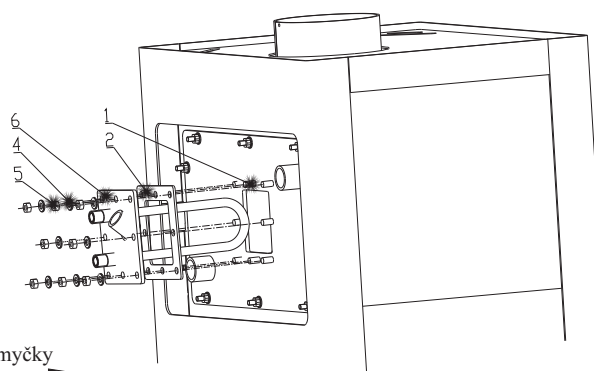
**ZADNÍ POHLED NA VÝMĚNÍK
A VYCHLAZOVACÍ SMYČKU**



INSTALACE VYCHLAZOVACÍ SMYČKY



Demontáž záslepky



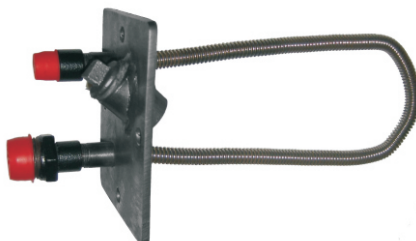
Montáž v. smyčky

Legenda:

1. Šroub M8		4. Podložka M8	8 ks
2. Těsnění	1 ks	5. Matice M8	8 ks
3. Záslepka	1 ks	6. Vychlazovací smyčka	1 ks



**VYCHLAZOVACÍ SMYČKA
(není součástí dodávky)**



**POJISTNÝ TEPLOTNÍ VENTIL
(není součástí dodávky)**

