

# ***Odvlhčovač – D 850 BASIC***



- instalační a uživatelský návod na použití

**verze 04**

# **Obsah**

## **1. Popis zařízení**

- 1.1. Všeobecné údaje
- 1.2. Technické údaje

## **2. Použití a provoz**

- 2.1. Použití
- 2.2. Umístění a montáž
- 2.3. Příprava na spuštění a spuštění
- 2.4. Provoz
- 2.5. Odstavení z provozu
- 2.6. Údržba zařízení
  - 2.6.1. Čištění prachových filtrů

## **3. Možné poruchy, jejich příčiny a způsob odstranění**

## **4. Záruka**

- 4.1. Záruční podmínky
- 4.2. Informace o zabezpečení servisu a náhradních dílů

# 1. Popis zařízení

## 1.1. Všeobecné údaje

Odvlhčovače jsou určeny pro použití v krytých bazénech, restauracích, kadeřnických salónech, prádelnách, telekomunikačních centrech, kuchyních a ve všech případech, kde vznikají problémy se zvýšenou vlhkostí ovzduší.

Toto zařízení není určeno pro používání osobami (včetně dětí), jimž fyzická, smyslová nebo mentální neschopnost či nedostatek zkušeností a znalostí zabraňuje v bezpečném používání.

## 1.2. Technické údaje:

Maximální odvlhčení	:	45 litrů/den
Maximální přefiltrovaný objem vzduchu	:	450 m <sup>3</sup> /h
Nasávání vzduchu	:	předem
Výtlak vzduchu	:	vrchem
Napojení hadice kondenz.vody	:	13 mm
Max. tepelný výkon	:	1 620 W
Plocha filtru vzduchu (cm <sup>2</sup> )	:	1500
Elektrické napájení	:	230 V / 50 Hz
Elektrický příkon	:	800 W
Regulátor vlhkosti	:	zabudovaný
Elektrické krytí	:	IP 43
Chladivo	:	R 407C
Provozní teplota vzduchu	:	10 - 35 °C
Rozměry š x v x h	:	660 x 750 x 345 mm
Hmotnost	:	37 kg

# 2. Použití a provoz

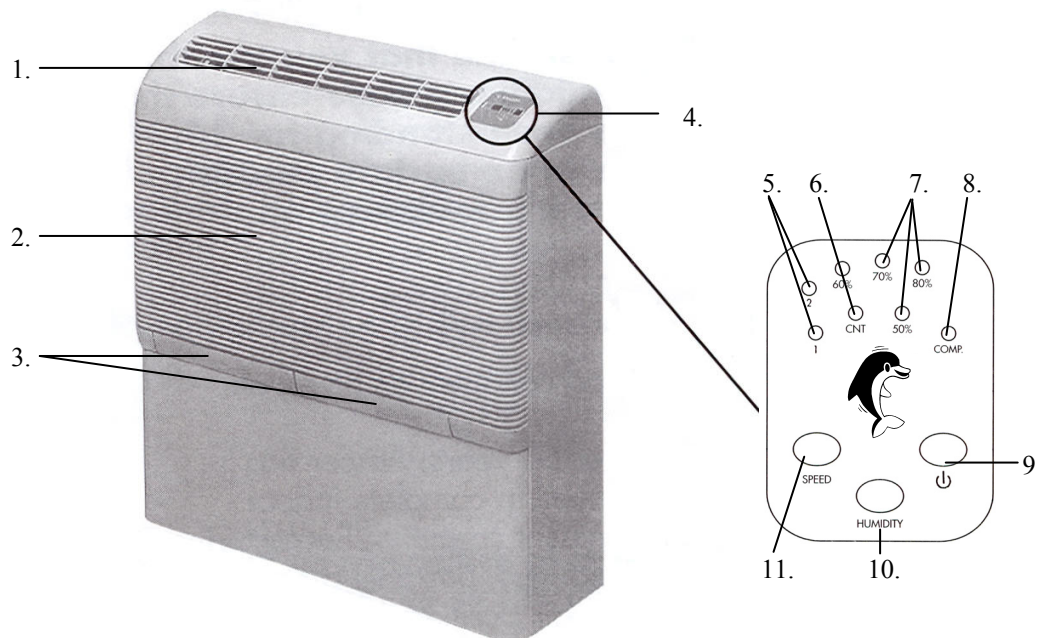
## 2.1. Použití

Odvlhčovač D 850 Basic je určen především pro vnitřní plavecké bazény a další místnosti se zvýšenou vlhkostí, u kterých není zřízena vzduchotechnika. Odstraňuje vzdušnou vlhkost a tím zamezuje kondenzaci vodní páry na oknech, stropěch, dveřích a stěnách. Pro snížení vlhkosti v daném prostoru musí být použit vhodně nadimenzovaný odvlhčovač. Při použití nedostatečně výkonného odvlhčovače může dojít k jeho poškození. Odvlhčovač není určen pro provoz v prostředí se zvýšenou prašností. Zařízení je nutno přepravovat nebo přenášet ve svislé poloze. V žádném případě stroj nesmíte nijak naklánět nebo překloupat, protože v tomto případě by došlo k jeho poškození.

Odvlhčovač je konstruován tak, že odstraňuje vzdušnou vlhkost na principu tepelného čerpadla a v důsledku toho ušetří v porovnání s odstraněním vlhkosti ventilací značné množství energie.

Díky výše popsanému principu ušetříte podstatnou část nákladů potřebných na vytápění bazénové haly.

Obrázek č. 1 - popis odvlhčovače a kontrolního panelu



1. Výtlak vzduchu
2. Sání vzduchu
3. Prachové filtry
4. Ovládací panel

5. Indikace nízké / vysoké rychlosti ventilátoru
6. Indikace trvalého chodu
7. Nastavená hladina požadované vlhkosti
8. Indikace chodu kompresoru
9. Vypínač
10. Regulátor vlhkosti
11. Přepínač rychlostí ventilátoru

## 2.2. Umístění a montáž

Odvlhčovač umístěte na vodorovnou plochu nebo na stěnu (v případě montáže na zeď je nutné použít šrouby odpovídající hmotnosti) a připojte na napájení 230 V / 50 Hz. Elektropřipojení proveďte dle ČSN. Doporučujeme použít proudový chránič s vybavovacím poruchovým proudem In 30 mA a jističem 10 A ( s motorovou charakteristikou ).

Odvlhčovač umístěte u stěny místnosti tak, aby proud suchého odvlhčeného vzduchu proudil přímo na okna, na kterých nejčastěji kondenzuje voda. Je nutné, aby odvlhčený vzduch nesměřoval nad hladinu bazénu, protože v takovémto případě by značně zvyšoval odpařování vody z povrchu bazénu. Odvlhčovač je vybaven hydrostatem, který je umístěn v horní části přístroje.

Kondenzovanou vodu odvádějte zpět do bazénu nebo do kanalizace.

**! Zařízení nepoužívejte při teplotě nižší než 10 °C !**

### **2.3. Příprava na spuštění a spuštění**

Odvlhčovač má na kontrolním panelu umístěné tlačítko *SPEED* (viz. obr.1/11.), pomocí kterého je možné volit rychlost proudění vzduchu ( lze volit dvě rychlosti ).

Dalším ovládacím prvkem je regulátor vlhkosti – hydrostat. Regulátor vlhkosti zajišťuje zapínání nebo vypínání kompresoru a udržuje tedy konstantní vlhkost vzduchu. Nastavení hydrostatu se provádí tlačítkem *HUMIDITY* ( viz. obr. 1/10 ) a to tak, že opětovným stačováním volíte požadovanou hladinu vlhkosti. Zvolenou hodnotu vlhkosti signalizuje odpovídající kontrolka v horní části kontrolního panelu ( viz. obr. 1/7 )

Tímto způsobem nastavíte Vámi požadovanou hodnotu vlhkosti a odvlhčovač bude automaticky zapínat a vypínat, aby tuto hodnotu udržoval. V některých případech trvá několik dnů i týdnů než se vlhkost sníží na požadovanou hodnotu.

### **2.4. Provoz**

Vzduch v každém stavu obsahuje vlhkost ve formě páry. Tato se nazývá vlhkost vzduchu. Množství vlhkosti, kterou vzduch může obsahovat, záleží na teplotě, tzn. čím je vzduch teplejší, tím více vlhkosti může obsahovat.

Pokud se teplý vzduch obsahující páru dostane do styku s chladnou plochou a přitom se ochladí na rosný bod, tak již není schopen v sobě udržovat původní množství páry. V důsledku toho na ochlazené ploše probíhá kondenzace páry ve formě kapek.

Kompresor, který patří k chladicímu zařízení odvlhčovače, udržuje povrch chladiče stále studený. Cirkulační ventilátor nasává vlhký vzduch z místnosti a proudí nejdříve na chladicí prvky, kde kondenzací dochází ke snižování vlhkosti. Potom je odvlhčený vzduch vháněn na kondenzátor, kde se vzduch ohříváním ještě dále suší. Nakonec je vysušený vzduch odváděn zpět do místnosti.

Odvlhčovač je vybaven automatickým odmrazováním chladiče. Během odmrazovacího cyklu ventilátor nasává vzduch, ale kompresor je automaticky vypnut. Tento systém automaticky odstraní led, který se tvoří na spirále chladiče.

Kondenzovaná voda je soustavně odváděna za pomoci pružné hadice připojené na vývod sběrné vaničky odvlhčovače.

Je nutné se přesvědčit, že hadice má trvalý spád a její konec volně ústí do odpadové roury. **V žádném případě nesmí být konec hadice ponořen do vody.**

### **2.5. Odstavení z provozu**

Pro odstavení z provozu vypněte odvlhčovač vypínačem na kontrolním panelu ( viz. obr. 1/9 ). Při dlouhodobém odstavení odpojte odvlhčovač od el. napájení.

### **2.6. Údržba**

Pro uznání záruky je nutná pravidelná preventivní prohlídka zařízení na adrese servisu (placená služba). První prohlídku je nutno provést nejdéle 1 rok po zakoupení zařízení a poté v pravidelných jednorozhodných intervalech. Je povinností uživatele kontaktovat servis a domluvit si telefonicky nebo písemně termín preventivní prohlídky.

### 2.6.1. Čištění prachových filtrů

Aby odvlhčovač bezvadně pracoval, je zapotřebí pravidelně čistit prachové filtry. Tuto činnost si musí provádět každý sám. Filtry, které se nacházejí na přední straně přístroje pod mříží opatrně vytáhněte směrem dolů. Vyčistěte je od prachu nebo nánosů pod proudem vody a po vysušení je opět vraťte pod mříž .

**UPOZORNĚNÍ: Čištění prachových filtrů se musí provádět minimálně jednou měsíčně, při větší prašnosti častěji. Pokud toto zanedbáte, může dojít k poškození zařízení.**

### 3. Možné poruchy, jejich příčiny a způsoby odstranění

#### porucha

#### příčina resp. způsob odstranění

---

- Přístroj nepracuje - porucha v elektrickém napájení před vstupem do zařízení :
- překontrolujte elektrické napájení před vstupem do zařízení
  - pokud je napětí přivedené na zařízení v pořádku, kontaktujte dodávající organizaci,
- vypnutý hydrostat ( např. při odstávce ) :
- zkontrolujte, je-li hydrostat zapnut,
  - v opačném případě nastavte hydrostat na požadovanou hodnotu, přetrvává-li porucha, kontaktujte dodávající organizaci,
- vzduch nemůže prostupovat mřížkou :
- zkontrolujte, zda není zanesen prachový filtr,
  - zkontrolujte, zda odvlhčovač nestojí příliš blízko překážky, která by bránila průchodu vzduchu vstupní nebo výstupní mřížkou,
  - postavte odvlhčovač do větší vzdálenosti od stěny popř. odstraňte příčinu zabraňující průchodu vzduchu,
- přístroj působí hluk :
- ujistěte se, jestli přístroj stojí nebo je zavěšen vodorovně,
  - při instalaci na stěně se ujistěte, zda je odvlhčovač opatřen gumovými podložkami (viz.obr.1.3)
  - v opačném případě zajistěte usazení odvlhčovače na pevné vodorovné ploše, pokud závada přetrvává, kontaktujte dodávající organizaci,
- vytéká – li z přístroje voda :
- zkontrolujte, je-li hadice pro odvod vody z kondenzoru uložena se spádem a není-li zlomená,
  - zkontrolujte, je-li je hadice pro odvod vody z kondenzoru správně nasazena na hrdle,
  - zkontrolujte, zda vývod z odvlhčovače není ucpaný (prachem apod.) nebo není-li hadice ponořena ve vodě.

## 4. Záruka

### 4.1. Záruční podmínky

Při dodržování způsobu používání uvedeného v této dokumentaci ručíme, že výrobek bude mít po celou dobu záruky vlastnosti stanovené příslušnými technickými normami, technickými údaji v kap. 1 této dokumentace to po dobu 24 měsíců ode dne převzetí objednatelem. Záruka 24 měsíců se nevztahuje na součásti s nižší životností, než je uvedení záruční lhůta, např. na tepelné pojistky, prachový filtr apod.

Vyskytne-li se v záruční době vada, která nebyla způsobena uživatelem ani neodvratnou událostí ( např. živelnou pohromou ) a nejedná-li se o vadu součásti s nižší životností, než je uvedená záruční lhůta, bude zařízení bezplatně opraveno za předpokladu, že:

- od doby převzetí do doby reklamace neuplynulo více než 24 měsíců,
- zařízení bylo řádně udržováno dle čl. 2.6.,
- při obsluze byly dodržovány podmínky uvedené v této dokumentaci,
- zařízení nebylo násilně mechanicky poškozeno,
- zařízení nebylo umístěno v prostředí se zvýšenou prašností,
- zařízení bylo řádně nadimenzováno pro daný prostor a byly dodrženy zadávací podmínky pro určení typu odvlhčovače,
- nebyl poškozen přívod tohoto zařízení (výměna musí být provedena pouze u autorizovaného servisu firmy Ing.Jiří Kubec – BAZENSERVIS),
- na výrobku nebyly provedeny žádné úpravy, opravy nebo neoprávněná manipulace.

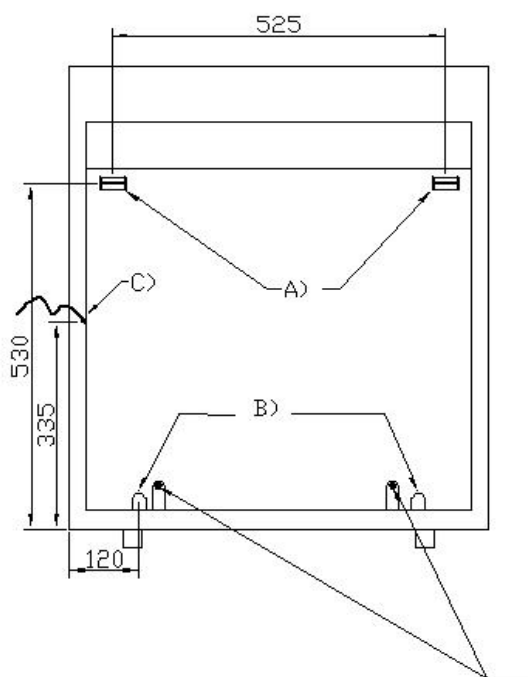
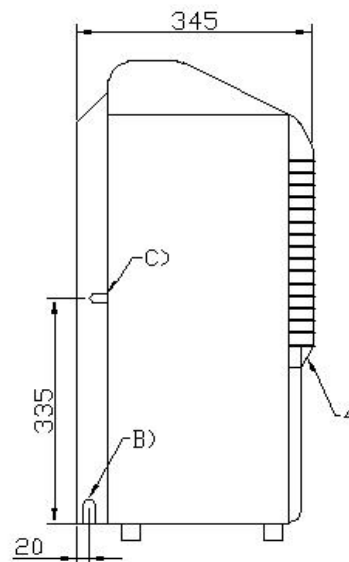
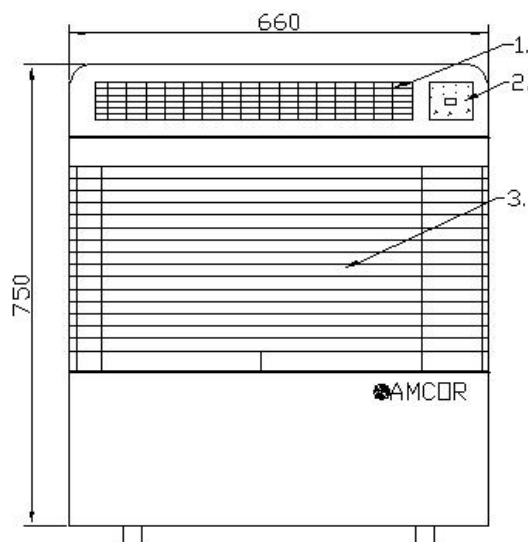
### 4.2. Informace o zabezpečení servisu a náhradních dílů

Záruční i pozáruční servis je prováděn na adrese:

Ing.Jiří Kubec - BAZENSERVIS  
Čapkova 538  
517 21 Týniště nad Orlicí  
Tel.: 494 372 010  
Fax: 494 372 009  
Mob:606 737 847  
604 737 847

Náklady spojené s dopravou zařízení na adresu servisu a zpět hradí uživatel.

SCHÉMA ZAŘÍZENÍ D 850 BASIC,



1. Výtlaček suchého ohřátého vzduchu (Pohyblivá mřížka, možnost nastavení směru proudění vzduchu.)
  2. Ovládací panel
  3. Nasávání vlhkého vzduchu
  4. Výsuvné prachové filtry
- A) Otvory pro kotvící prvek na stěnu  
 B) Odvod kondenzátu  
 C) Otvor pro napájecí kabel

V případě instalace na stěnu nutno osadit gumový meziskus zabraňující dotyku odvlhčovače se stěnou.