



HAYWARD®

**HAYWARD SAND FILTERS
PÍSKOVÉ FILTRAČNÍ NÁDOBY
PIESKOVÉ FILTRAČNÉ NÁDOBY
SANDFILTER HAYWARD
FILTRES A SABLE HAYWARD
FILTROS DE ARENA HAYWARD**



**USER'S GUIDE
NÁVOD K MONTÁŽI A POUŽITÍ
NÁVOD NA MONTÁŽ A POUŽÍVANIE
ANWENDER-HANDBUCH
GUIDE DE L'UTILISATEUR
GUÌA DEL USUARIO**

Fig 1

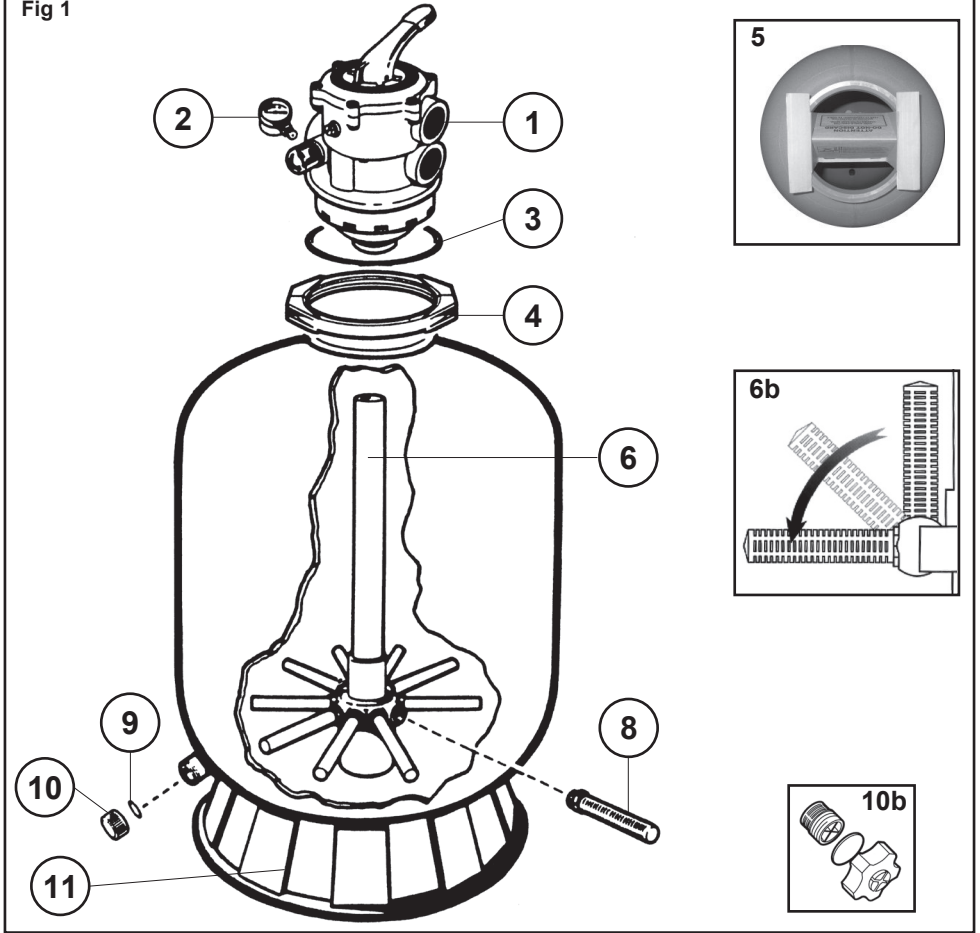


Fig 2

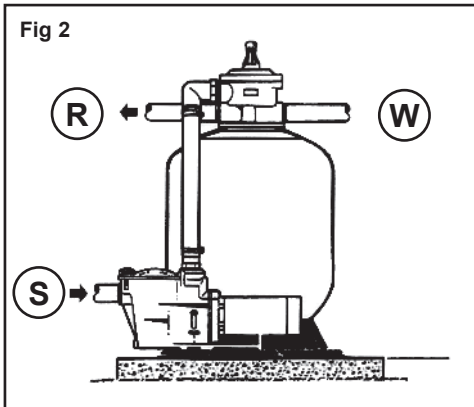
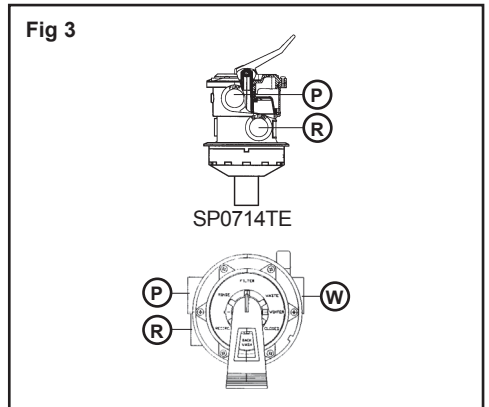


Fig 3





Právě jste se stali vlastníky pískové filtrační nádoby, s podstavou a horním vícecestným ventilem (viz obr. 1).

PRINCIP ČINNOSTI

Vaše filtrační jednotka používá speciální filtrační písek k odstranění částic nečistot z protékající vody. Filtračním pískem je naplněna nádoba filtru a funguje jako stálý lapač nečistot. Bazénová voda, která obsahuje nečistoty, je nasávána skrz předřazený hrubý filtr čerpadlem a vhnána do vícecestného ventilu (dále jen ventil) a odtud do vrchního prostoru nádoby filtru. Voda je pak protlačena pískem, který ji zbaví jemných nečistot, do spodního prostoru nádoby. Přes ventil se voda vrací zpět do bazénu. Celý proces je plynulý, automatický a zabezpečuje úplnou cirkulaci vody v bazénu.

INSTALACE

K instalaci potřebujete pouze jednoduché nástroje, jako jsou šroubovák a klíče, a teflonovou těsnící pásku pro utěsnění spojení plastových dílů.

1. Postavte filtraci na pevný a rovný podklad, např. betonovou desku a tak, aby její poloha splňovala požadavky na připojení k el. rozvodu, na co nejkratší potrubní připojení k bazénu, na přístupnost k ventilu a na zazimování. Vrchol filtrační nádoby může být vzdálen až 1,5m od vodní hladiny.
2. Namontujte čerpadlo a základnu čerpadla (pokud je dodána).
3. Hrdlem nádoby naplňte nádobu filtračním pískem, jak je popsáno dále:
 - a) Vložte centrální trubici (6) do nádoby a rozložte odvodňovací trubice (8) do jejich dolní polohy (6b). Centrální trubici položte na střed dna nádoby. Vrchní otvor v trubici uzavřete kartónovým krytem (5) nebo vhodnou záslepkou, aby se do ní nemohl dostat písek. Ještě před plněním nádoby pískem se přesvědčte, že všechny odvodňovací trubice (8) jsou ve vodorovné poloze.
 - b) Pro lepší rozmístění filtračního písku naplňte nejprve asi třetinu nádoby vodou. To zabrání nadměrnému namáhání odvodňovacích trubic při plnění pískem. Před tím se přesvědčte, že je vypouštěcí zátka (10) na svém místě.
 - c) Opatrně do nádoby nasypete doporučené množství písku o doporučené zrnitosti (viz tabulka). Písek, rozhrnutý do roviny, by měl dosahovat do poloviny nádoby. Nedávejte do nádoby více než doporučené množství písku. Zkontrolujte, zda centrální trubice zůstala vzpřímená.
 - d) Z vrchního otvoru sejměte krytku (5) nebo záslepku.
4. Namontujte ventil na filtraci:
 - a) Očistěte hrdlo nádoby. Vezměte ventil (1), nasadte na něj těsnění (3), těsnění lehce namažte tukem a nasadte jej na hrdlo nádoby. Ventil natočte tak, aby otvor ventilu označený „PUMP“ (P) byl otočen směrem k čerpadlu.
 - b) Na spoj hrdla a ventilu nasadte sponu (4). Přesvědčte se, že spona sedí správně po celém obvodu spoje a pak ji dotáhněte.
 - c) Vyjměte plastový šroub na boku těla ventilu a do otvoru našroubujte manometr (2) (máte-li ho). Manometr opatrně rukou dotáhněte bez použití násilí.

5. Čerpadlo připojte k otvoru ve ventilu označeném "PUMP" (P), vratnou trysku, kterou se vrací voda zpět do bazénu, připojte k otvoru ve ventilu označeném "RETURN" (R), sání čerpadla propojte se sběračem (S) a připojte odpadní potrubí k otvoru ve ventilu označeném "WASTE" (W). Viz obrázky 2 a 3. Při montáži utěsněte šroubové spoje použitím dostatečného množství teflonové pásky.
6. Podle instrukcí v návodu pro čerpadlo připojte motor čerpadla k síti.
7. Aby nemohlo docházet k úniku vody z nádoby, přesvědčte se, že je vypouštěcí zátka (10) na svém místě.

Poznámka 1: Při připojování šroubení k ventilu nepoužívejte násilí.

Poznámka 2: Jako těsnění závitů používejte teflonovou pásku.

ZPROVOZNĚNÍ FILTRACE

DŮLEŽITÉ: POLOHY VENTILU MĚŇTE POUZE PŘI VYPNUTÉM ČERPADLE.

Se změnou polohy vyčkejte asi půl minuty po vypnutí čerpadla, aby se zvržené nečistoty usadily.

1. Zkontrolujte těsnost veškerých spojení.
2. Stlačte dolů ovládací páku ventilu a pootočte ji do polohy Proplach (Backwash). **Vždy nejprve stlačte páku a teprve potom jí pootočte, jinak může dojít k poškození těsnění.**
3. Naplňte čerpadlo vodou a spusťte ho. **POZOR: vstupní i výstupní potrubí musí být průchozí, jinak hrozí riziko poškození majetku, vážného zranění nebo i smrti.** Vypněte ho poté, kdy začne z odpadového potrubí vytékat čistá voda. Toto prvotní čištění zbaví filtrační písek prachových částic a nečistot.
4. U čtyřcestných ventilů počkejte 1 minutu.
U šesticestných ventilů přestavte ovládací páku ventilu do polohy Výplach (Rinse). Spusťte opět čerpadlo na cca 10-20 vteřin, aby se vypláchly nečistoty z vnitřního prostoru ventilu.
5. Pak vypněte čerpadlo, dejte ovládací páku ventilu do polohy Filtrování (Filter) a opět zapněte čerpadlo. Tato poloha slouží pro normální filtrování vody. Sacím a vratným ventilem nastavte požadovaný průtok vody filtrací.
6. Celou sestavu obhlédněte, zda někde nedochází k úniku vody, a pokud je třeba dotáhněte spojení a šrouby.
7. Poznamenejte si počáteční tlak, jaký ukazuje manometr na ventilu, když je filtr čistý. (Tato hodnota se liší bazén od bazénu v závislosti na použitém čerpadle a délce a tvaru potrubí.) Po nějaké době se vlivem znečištění písku sníží průtok vody a zvýší se tlak. Pokud se tlak zvýší o 70 kPa (10 PSI) od počátečního tlaku, je třeba provést vyčištění filtračního písku (viz níže).

Poznámka 1: Během prvního filtrování nové vody v bazénu bude nutné čistit filtrační písek častěji, protože tato voda obsahuje více nečistot.

Poznámka 2: Pravidelně čistěte síto čerpadla a koše sběračů a zajistěte tak správnou činnost filtračního systému.

Poznámka 3: Instalace obsahující topení nebo čistící systémy s tryskami jsou velmi citlivé na hydraulické rázy, protože pracují s vysokými tlaky. Při instalaci je nutné přijmout veškerá opatření k omezení rizika hydraulických rázů.

FUNKCE JEDNOTLIVÝCH POLOH VÍCECESTNÉHO VENTILU

Váš systém může být vybaven čtyřcestným nebo šesticestným ventilem (viz obr. 3).

FILTROVÁNÍ = FILTER

Normální filtrování, 6-8 hodin denně. Voda obíhá přes čerpadlo, filtrační písek zpět do bazénu. V této poloze se používá i bazénový vysavač.

PROPLACH = BACKWASH

Čištění filtračního písku. Pokud manometr ukazuje tlak o 70 kPa (10 PSI) vyšší než byl počáteční tlak na začátku cyklu, je třeba vyčistit filtr. Postup: vypněte čerpadlo, přestavte ovládací páku ventilu do polohy PROPLACH = BACKWASH, zapněte čerpadlo a nechte běžet, dokud se v průhledné misce na boku ventilu neobjeví čistá voda. Pak je nutné provést ještě výplach (RINSE) – pokud tato pozice na ventilu existuje.

VÝPLACH = RINSE (pouze šesticestný ventil)

Vypláchnutí filtru po vyčištění. Postup: vypněte čerpadlo, přestavte ovládací páku ventilu do polohy RINSE, zapněte čerpadlo a nechte běžet asi 1 minutu. Tím se písek usadí a zbytek špinavé vody z čištění se vyčerpá do odpadu a zabrání se tím možnému nasátí zpět do písku. Pak vypněte čerpadlo, přestavte ventil na FILTER a znovu zapněte čerpadlo.

ODPAD = WASTE

Obtok filtrační nádoby. Slouží ke snižování úrovně hladiny vody v bazénu, k vypouštění bazénu nebo při použití vysavače pro vysávání hrubých nečistot z bazénu přímo do odpadu.

OBTOK = RECIRCULATE

Oběh vody mimo filtr. Voda obíhá sestavou filtrace mimo filtrační nádobu s filtračním pískem.

UZAVŘENO = CLOSED (pouze šesticestný ventil)

Uzavírá proud vody od čerpadla k filtru.

NIKDY NEZAPÍNEJTE ČERPADLO V TÉTO POLOZE VENTILU.

ZAZIMOVÁNÍ

1. Odšroubujte vypouštěcí zátku (10) a vypusťte vodu z nádoby filtru. Zátka nedávejte zpět na své místo, ale dobře ji uložte.
2. Stlačte ovládací páku ventilu a pootočte ji do některé mezipohy, případně do polohy ZIMA = WINTER, je-li na ventilu. To umožní, aby voda vytekla i z ventilu. Ovládací páku ponechte v této "otevřen" poloze.
3. Vypusťte a zazimujte čerpadlo podle pokynů návodu na obsluhu čerpadla.

PROBLÉMY A JEJICH ŘEŠENÍ		
NÍZKY PRŮTOK VODY A/NEBO PŘETLAK NA FILTRU STOUPL O 70 KPA.	KRATKÝ FILTRACNÍ CYKLUS (FILTRACI JE NUTNO PROVÁDĚT ČASTĚJI)	BAZENOVÁ VODA SE NEDA VYČISTIT
<ol style="list-style-type: none"> 1. Zkontrolujte, zda hladina vody v bazénu je v předepsané výši. 2. Zkontrolujte sběrač a předřazený filtr čerpadla, zda jsou čisté. 3. Zkontrolujte, zda není omezen průtok vody vstupním nebo výstupním potrubím. 4. Zkontrolujte, zda se někde nepřísává vzduch (z vratné trysky proudí pak voda s bublinami). 5. Vyčistěte filtrační písek. 	<ol style="list-style-type: none"> 1. Zjistěte, zda nejsou ve vodě vápenaté usazeniny a pokud je nutno, aplikujte chlórový šok. 2. Přesvědčte se, že obsah chlóru ve vodě a hodnota pH jsou v doporučeném rozmezí (pokud ne, hodnoty upravte). 3. Zkontrolujte vrchní vrstvu písku, zda není krustovitá nebo spečená (pokud ano, odstraňte vrchní dvoucentimetrovou vrstvu písku). 	<ol style="list-style-type: none"> 1. Přesvědčte se, že obsah chlóru ve vodě a hodnota pH jsou v doporučeném rozmezí (pokud ne, hodnoty upravte). 2. Zkontrolujte, zda průtok filtrací je dostatečný. 3. Nechte běžet filtraci delší dobu. 4. Přesvědčte se, že je ovládací páka ventilu skutečně v poloze FILTROVÁNÍ. 5. Přesvědčte se, že je filtrace správně nainstalována a zapojena.

ÚDRŽBA A OPRAVY

V případě závady se obraťte na svého prodejce. Výrobek neposílejte k opravě přímo výrobci bez předchozího písemného souhlasu.

Pokud závada přetrvává, obraťte se na firmu, která provedla montáž.

Je výslovně uvedeno, že Hayward nenesе žádnou odpovědnost za případné škody na majetku způsobené vadou tohoto výrobku, pokud tato vada byla způsobena nesprávnou údržbou, neodbornou opravou a opravou provedenou v rozporu s pokyny výrobce, použitím jiných než originálních náhradních dílů Hayward nebo nedodržením pokynů uvedených v tomto návodu.

Výše uvedené platí i pro jakékoli další díly a příslušenství jiné než takové, které jsou doporučeny Hayward.

ZÁRUČNÍ PODMÍNKY

HAYWARD garantuje, že jeho výrobky budou pracovat bez materiálové nebo výrobní vady po dobu jednoho roku od data prodeje. Doklad o prodeji musí být přiložen k jakékoli reklamaci. Tento doklad si proto pečlivě uschovejte.

Záruka HAYWARD se omezuje na výměnu nebo opravu, podle svého výběru, vadných výrobků, které byly používány k předepsanému účelu a ve shodě s návodem k použití, bez neautorizovaných úprav výrobku a bez použití neoriginálních dílů. Vady způsobené mrazem nebo chemickou reakcí jsou ze záruky vyloučeny.

HAYWARD není zodpovědný za žádné další náklady (práci, dopravu apod.), ani přímé či nepřímé škody způsobené vadou výrobku.

Pro zahájení reklamace a žádosti o opravu výrobku kontaktujte svého prodejce. Výrobek neposílejte k opravě přímo výrobci bez předchozího písemného souhlasu.

Na běžné opotřebení dílů se záruka nevztahuje.

Výrobek s prodlouženou zárukou: polyethylenová nádoba (pískový filtr) 5 let



Práve ste sa stali vlastníkmi pieskovej filtračnej nádoby, s podstavou a bočným viaccestným ventilom (obr. 1).

PRINCÍP ČINNOSTI

Vaša filtračná jednotka používa špeciálny filtračný piesok k odstráneniu častôčiek nečistôt z pretekajúcej vody. Nádoba filtra je naplnená filtračným pieskom a funguje ako stály lapač nečistôt. Bazénová voda, ktorá obsahuje nečistoty je nasávaná skrz predradený hrubý filter čerpadlom a vháňaná do viaccestného ventilu (ďalej len ventil) a odtiaľ do vrchného priestoru nádoby filtra. Voda je potom pretláčaná pieskom, ktorý ju zbaví jemných nečistôt do spodného priestoru nádoby. Voda sa vracia späť cez ventil bazénu. Celý proces je plynulý, automatický a zabezpečuje úplnú cirkuláciu vody v bazéne.

INŠTALÁCIA

Na inštaláciu potrebujete len jednoduché nástroje, ako sú skrutkovač, kľúče a teflónová tesniaca páska na utesnenie spojov plastových dielov.

1. Postavte filtráciu na pevný a rovný podklad, napr. na betónovú dosku a pod., tak, aby jej poloha spĺňala požiadavky na pripojenie k elektrickému rozvodu, na čo možno najkratšie potrubné pripojenie k bazénu, na prístupnosť k ventilu a na zazimovanie. Vrchol filtračnej hladiny môže byť vzdialený až 1,5 m od vodnej hladiny.
2. Namontujte čerpadlo a základňu čerpadla (ak je dodaná).
3. Hrdlom nádoby naplňte nádobu filtračným pieskom, ako je popísané ďalej:
 - a) Vložte centrálnu rúrku (6) do nádoby a rozložte odvodňovacie rúrky (8) do ich dolnej polohy (6b). Centrálnu rúrku položte do stredu dna nádoby. Vrchný otvor v rúrke uzavriete kartónovým krytom (5) alebo vhodnou záslepkou, aby sa do nej nemohol dostať piesok. Ešte pred plnením nádoby pieskom sa presvedčte, že všetky odvodňovacie rúrky (8) sú vo vodorovnej polohe.
 - b) Pre lepšie rozmiestnenie filtračného piesku naplňte najprv asi tretinu nádoby vodou. To zabráni nadmernému namáhaniu odvodňovacích rúrok pri plnení pieskom. Pred tým sa presvedčte, že je vypúšťacia zátka (10) na svojom mieste.
 - c) Opatrne do nádoby nasypete odporúčané množstvo piesku o odporúčanej zrnitosti (pozri tabuľku). Piesok, rozhrnutý do roviny, by mal dosahovať do polovice nádoby. Nedávajte do nádoby viac ako odporúčané množstvo piesku. Skontrolujte, či centrálna rúrka zostala vzpriamená.
 - d) Z vrchného otvoru snímte kryt (5) alebo zásleпку.
4. Namontujte ventil na filtráciu:
 - a) Očistite hrdlo nádoby. Vezmite ventil (1), nasadte na neho tesnenia (3), tesnenie ľahko namažte tukom a nasadte ho na hrdlo nádoby. Ventil natočte tak, aby otvor ventilu označený „PUMP“ (P) bol otočený smerom k čerpadlu.
 - b) Na spoj hrdla a ventilu nasadte sponu (4). Presvedčte sa, že spona sedí správne po celom obvode spoja a potom ju dotiahnite.
 - c) Výberte plastovú skrutku na boku tela ventilu a do otvoru naskrutkujte manometer (2) (ak ho máte). Manometer opatrne rukou dotiahnite bez použitia násillia.

5. Čerpadlo pripojte k otvoru vo ventile označenom "PUMP" (P), vratnú trysku, ktorou sa vracia voda späť do bazéna pripojte k otvoru vo ventile označenom "RETURN" (R), nasávanie čerpadla pripojte na zberač (S) a pripojte odpadové potrubie k otvoru vo ventile označenom "WASTE" (W). Pozri obr. 2 a 3. Pri montáži utesnite skrutkové spoje použitím dostatočného množstva teflónovej pásky.
6. Podľa inštrukcií v návode na čerpadlo pripojte motor čerpadla k sieti.
7. Aby nemohlo dochádzať k úniku vody z nádoby, presvedčte sa, že je vypúšťacia zátka (15) na svojom mieste.

Poznámka 1: Pri pripájaní nákrutky k ventilu nepoužívajte násilie.

Poznámka 2: Ako tesnenie závitov používajte teflónovú pásku.

SPREVÁDZKOVANIE FILTRÁCIE

DÔLEŽITÉ: POLOHY VENTILU MEŇTE IBA PRI VYPNUTOM ČERPADLE.

So zmenou polohy vyčkajte asi pol minúty po vypnutí čerpadla, aby sa rozvírené nečistoty usadili.

1. Skontrolujte tesnosť všetkých spojení.
2. Stlačte ovládaciu páku ventilu nadol a pootočte ju do polohy Preplach (Backwash). Vždy najprv zatlačte páku a až potom ju pootočte, inak môže dôjsť k poškodeniu tesnenia.
3. Naplňte čerpadlo vodou a spustite ho. POZOR: vstupné i výstupné potrubie musí byť priechodné, inak hrozí riziko poškodenia majetku, vážneho zranenia alebo aj smrti. Vypnite ho potom, keď začne z odpadového potrubia vytekať čistá voda. Toto prvotné čistenie zbaví filtračný piesok prachových častíc a nečistôt.
4. Pri štvorcestných ventilov počkajte 1 minútu.
Pri šesťcestných ventilov prestavte ovládaciu páku ventilu do polohy Výplach (Rinse). Spustite opäť čerpadlo na cca 10-20 sekúnd, aby sa vypláchli nečistoty z vnútorného priestoru ventilu.
5. Potom vypnite čerpadlo, dajte ovládaciu páku ventilu do polohy Filtrovanie (Filter) a opäť zapnite čerpadlo. Táto poloha slúži pre normálne filtrovanie vody. Sacím a vratným ventilom nastavte požadovaný prietok vody filtráciou.
6. Celú zostavu obhľadnite, či niekde nedochádza k úniku vody, a ak je treba dotiahnite spojenia a skrutky.
7. Poznačte si počiatočný tlak, aký ukazuje manometer na ventile, keď je filter čistý. (Táto hodnota sa líši bazén od bazéna v závislosti na použítom čerpadle a dĺžke a tvare potrubia.) Po nejakej dobe sa vplyvom znečistenia piesku zníži prietok vody a zvýši sa tlak. Ak sa tlak zvýši o 70 kPa (10 PSI) od počiatočného tlaku, je potrebné vykonať vyčistenie filtračného piesku (pozri nižšie).

Poznámka 1: Počas prvého filtrovania novej vody v bazéne bude nutné čistiť filtračný piesok častejšie, pretože táto voda obsahuje viac nečistôt.

Poznámka 2: Pravidelne čistite sitko čerpadla a koše zberačov a zabezpečte tak správnu činnosť filtračného systému.

Poznámka 3: Inštalácia obsahujúca kúrenie alebo čistiace systémy s tryskami sú veľmi citlivé na hydraulické rázy, pretože pracujú s vysokými tlakmi. Pri inštalácii je nutné prijať všetky opatrenia na obmedzenie rizika hydraulických rázov.

FUNKCIE JEDNOTLIVÝCH POLÔH VIACCESTNÝCH VENTILOV

Váš systém môže byť vybavený štvorcestným alebo šesťcestným ventilom (Pozri obrázok 3).

FILTROVANIE = FILTER

Normálne filtrovanie, 6-8 hodín denne. Voda obieha cez čerpadlo, filtračný piesok späť do bazéna. V tejto polohe sa používa aj bazénový vysávač.

PREPLACH = BACKWASH

Čistenie filtračného piesku. Ak manometer ukazuje tlak o 70 kPa (10 PSI) vyšší ako bol počiatočný tlak na začiatku cyklu, je potrebné vyčistiť filter. Postup: vypnite čerpadlo, prestavte ovládaciu páku ventilu do polohy PREPLACH = BACKWASH, zapnite čerpadlo a nechajte bežať, kým sa v priehľadnej misce na boku ventilu neobjaví čistá voda. Potom je nutné urobiť ešte výplach (RINSE) - ak táto pozícia na ventile existuje.

VÝPLACH = RINSE

Vypláchnutie filtra po vyčistení. Postup: vypnite čerpadlo, prestavte ovládaciu páku ventilu do polohy RINSE, zapnite čerpadlo a nechajte bežať asi 1 minútu. Tým sa piesok usadí a zvyšok špinavej vody z čistenia sa vyčerpá do odpadu a zabráni sa tým možnému nasatiu späť do piesku. Potom vypnite čerpadlo, prestavte ventil na FILTER a znova zapnite čerpadlo.

ODPAD = WASTE

Obtok filtračnej nádoby. Služi k znižovaniu úrovne hladiny vody v bazéne, na vypúšťanie bazéna alebo pri použití vysávača pre vysávanie hrubých nečistôt z bazénu priamo do odpadu.

OBTOK = RECIRCULATE

Obeh vody mimo filter. Voda obieha zostavou filtrácie mimo filtračnú nádobu s filtračným pieskom.

UZAVRETÉ = CLOSED (len šesťcestný ventil)

Uzatvára prúd vody od čerpadla k filtru.

NIKDY NĚZAPÍNAJTE ČERPADLO V TEJTO POLOHE VENTILU.

ZAZIMOVANIE

1. Odskrutkujte vypúšťaciu zátku (10) a vypustíte vodu z nádoby filtra. Zátku nedávajte späť na svoje miesto, ale dobre ju uložte.
2. Stlačte ovládaciu páku ventilu a pootočte ju do niektorej medzipohy, prípadne do polohy ZIMA = WINTER, ak je na ventile. To umožní, aby voda vytekla aj z ventilu. Ovládaciu páku ponechajte v tejto „otvorenej“ polohe.
3. Vypustíte a zazimujete čerpadlo podľa pokynov návodu na obsluhu čerpadla.

PROBLÉMY A ICH RIEŠENIE

NIZKÝ PRIETOK VODY A / ALEBO PRETLAK NA FILTRI STÚPOL O 70 KPA	KRATKÝ FILTRACNÝ CYKLUS (FILTRÁCIU JE NUTNÉ REALIZOVAŤ ČASTEJŠIE)	BAZENOVA VODA SA NEDA VYČISTIŤ
<ol style="list-style-type: none"> 1. Skontrolujte, či hladina vody v bazéne je v predpísanej výške. 2. Skontrolujte zberač a predradený filter čerpadla, či sú čisté. 3. Skontrolujte, či nie je obmedzený prietok vody vstupným alebo výstupným potrubím. 4. Skontrolujte, či sa niekde nenasáva vzduch (z vratnej trysky prúdi potom voda s bublinami). 5. Vyčistite filtračný piesok. 	<ol style="list-style-type: none"> 1. Zistite, či nie sú vo vode vápenaté usadeniny a ak je to nutné, aplikujte chlórový šok. 2. Presvedčte sa, že obsah chlóru vo vode a hodnota pH sú v odporúčanom rozmedzí (ak nie, hodnoty upravte). 3. Skontrolujte vrchnú vrstvu piesku, či nie je hrdkovitá alebo stvrdnutá (ak áno, odstráňte vrchnú dvojcentimetrovú vrstvu piesku). 	<ol style="list-style-type: none"> 1. Presvedčte sa, že obsah chlóru vo vode a hodnota pH sú v odporúčanom rozmedzí (ak nie, hodnoty upravte). 2. Skontrolujte, či je prietok filtráciou dostatočný. 3. Nechajte bežať filtráciu dlhšiu dobu. 4. Presvedčte sa, že je ovládacia páka ventilu skutočne v polohe FILTROVANIE. 5. Presvedčte sa, že je filtrácia správne nainštalovaná a zapojená.

ÚDRŽBA A OPRAVY

V prípade poruchy sa obráťte na svojho predajcu. Výrobok neposielajte k oprave priamo výrobcovi bez predchádzajúceho písomného súhlasu.

Ak závrada pretrváva, obráťte sa na firmu, ktorá vykonala montáž.

Je výslovne uvedené, že Hayward nenesie žiadnu zodpovednosť za prípadné škody na majetku spôsobené vadou tohto výrobku, ak táto vada bola spôsobená nesprávnou údržbou, neodbornou opravou a opravou vykonanou v rozpore s pokynmi výrobcu, použitím iných ako originálnych náhradných dielov Hayward alebo nedodržaním pokynov uvedených v tomto návode.

Vyššie uvedené platí aj pre akékoľvek ďalšie diely a príslušenstvo iné ako také, ktoré sú odporúčené Hayward.

ZÁRUČNÉ PODMIENKY

Hayward garantuje, že jeho výrobky budú pracovať bez materiálnej alebo výrobných vady po dobu jedného roka od dátumu predaja. Doklad o predaji musí byť pripojený k akejkoľvek reklamáci. Tento doklad si preto starostlivo uschovajte.

Záruka Hayward sa obmedzuje na výmenu alebo opravu, podľa svojho výberu, vadných výrobkov, ktoré boli používané na predpísaný účel a v zhode s návodom na použitie, bez neautorizovaných úprav výrobku a bez použitia neoriginálnych dielov. Vady spôsobené mrazom alebo chemickou reakciou sú zo záruky vylúčené.

Hayward nie je zodpovedný za žiadne ďalšie náklady (prácu, dopravu a pod), ani priame alebo nepriame škody spôsobené vadou výrobku.

Pre začatie reklamácie a žiadosti o opravu výrobku kontaktujte svojho predajcu. Výrobok neposielajte k oprave priamo výrobcovi bez predchádzajúceho písomného súhlasu.

Na bežné opotrebenie dielov sa záruka nevzťahuje.

Výrobok s predĺženou zárukou: polyetylénová nádoba (pieskový filter) 5 rokov

REPLACEMENT PARTS - NÁHRADNÍ DÍLY - NÁHRADNÉ DIELY - ERSATZTEILE
PIÈCES DÉTACHÉES - REPUESTOS

N°	Model - Model - Model - Modell - Modèle - Modelo		
	S144TMO	S166TMO	S210TMO
1	SP0714TMO	SP0714TMO	SP0714TMO
2	ECX270861	ECX270861	ECX270861
3	GMX600F	GMX600F	GMX600F
4	GMX600NM	GMX600NM	GMX600NM
5	SX202S	SX202S	SX202S
6b	SX144DA	GMX152DA2	SX210DA
8	SX200SN	SX200QN	SX240DN
9	SX180G	SX180G	SX180G
10	SX180H	SX180H	SX180H
10b	SX180LA	SX180LA	SX180LA
11	SX164B	SX164B	SX0200J

Specifications - Technické údaje - Technické údaje - Spezifikationen - Spécifications - Especificaciones
 Max. work. pressure - Maximální pracovní přetlak - Maximálny pracovný pretlak - Max. Betriebsdruck
 - Pression max. d'utilisation - Presión max. de utilización = 3.5 bars

Model	Filtration Area	Design Flow Rate	Pressure loss at design flow rate	Sugg. Clearance		Media required	
Model	Plocha filtru	optimální průtok vody	tlaková ztráta při průměrném průtoku	doporučené montážní vzdálenosti do strany - nad		filtrační písek	
Model	Plocha filtra	optimálny prietok vody	tlaková strata pri priemernom prietoku	odporúčané montážne vzdialenosti do strany - nad		filtračný piesok	
Modell	Filteroberfläche	Filterleistung	Druckverlust bei Nennfließgeschwindigkeit	Vorgeschlagener Abstand		Standart	
Modèle	Surface de filtration	Débit recommandé	Perte de charge au débit recommandé	Dégagement suggéré		Sable requis	
Modelo	Superficie de Filtración	Caudal Previsto	Perdida de presión con caudal nominal	Espacio libre recomendado		Carga de Sílex	
	m ²	m ³ /h	Bars	Side Boční Strana Seitlich Côté Lateral cm	Above nad nad Drüber Dessus Superior cm	Type zrnitosť zrnitosť Typ Type Tipo mm	Amount množství množstvo Menge Quantité Cantidad kg
S144TMO	0.10	6	0.14	45	45	0,45 - 0,55	25
S166TMO	0.12	7	0.14	45	45	0,45 - 0,55	50
S210TMO	0.22	11	0.14	45	45	0,45 - 0,55	100