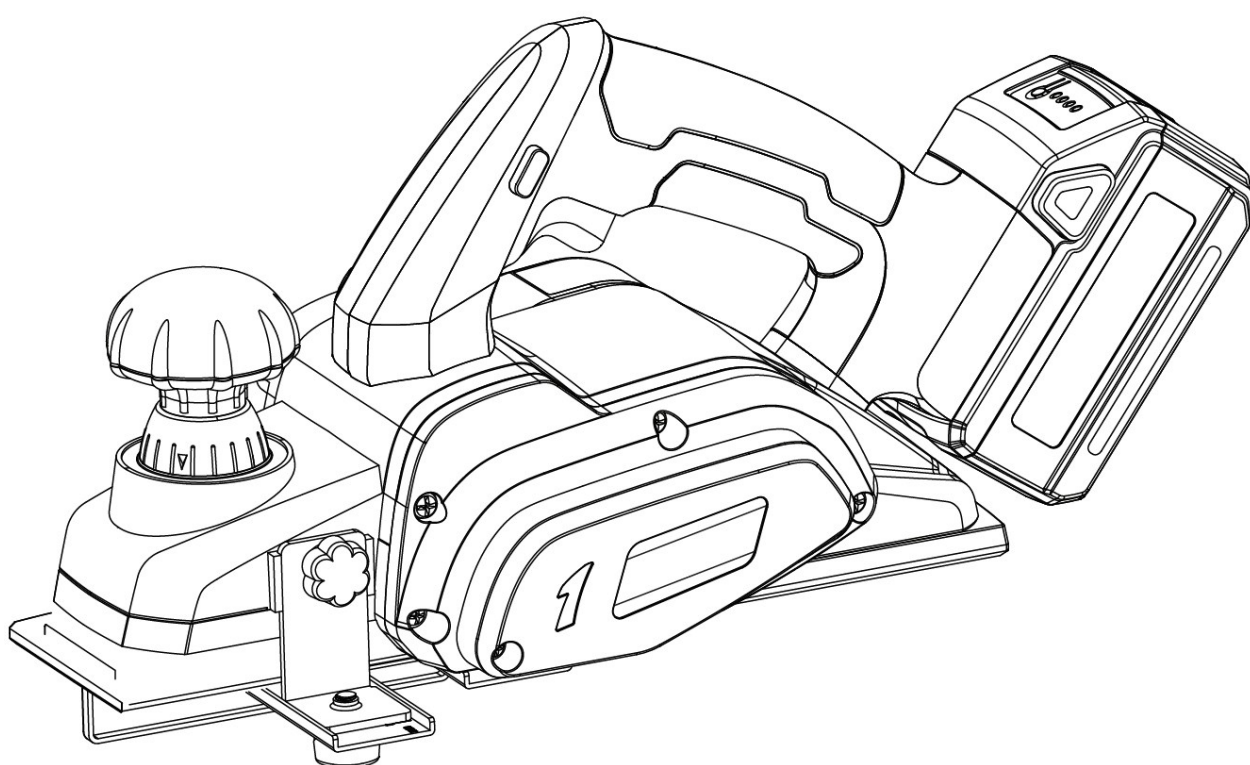


PATRIOT AH18-82

AKU HOBLÍK
AKU HOBLÍK
CORDLESS PLANER

NÁVOD K POUŽITÍ
NÁVOD NA POUŽITIE
USERS MANUAL



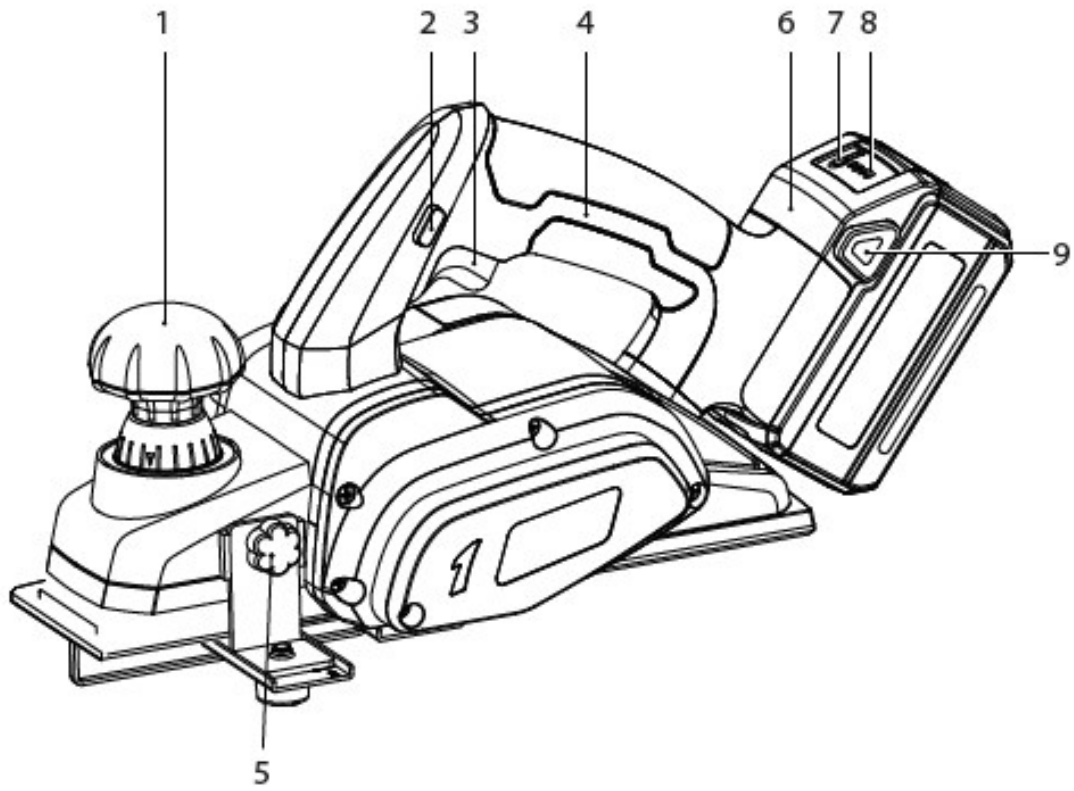
Pozor: Před použitím náradí si pozorně přečtěte tento návod k použití!
Pozor: Pred použitím tohto náradia si pozorne prečítajte tento návod na použitie!
Warning: Read carefully operating instructions before using this power tool!

Mountfield
Mountfield a.s., Mirošovická 697
CZ-25164 Mnichovice

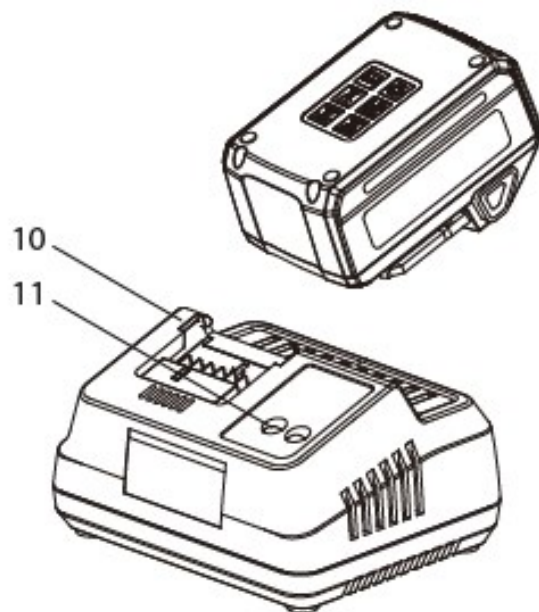


10/2023 – No.787B

A



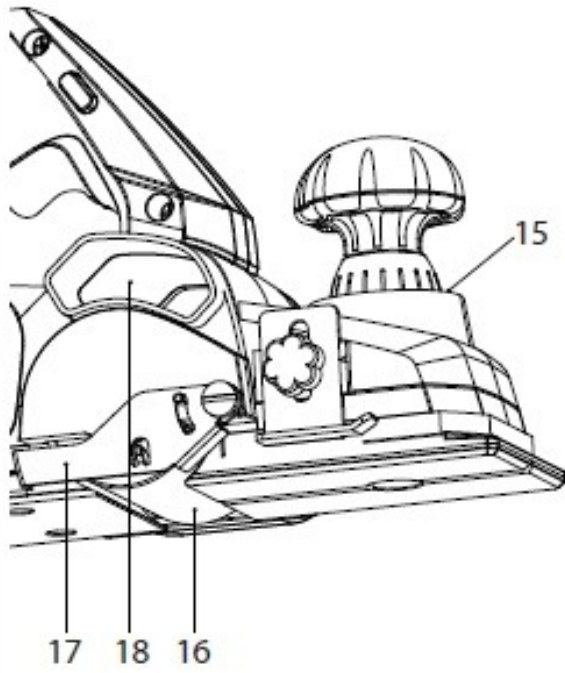
B



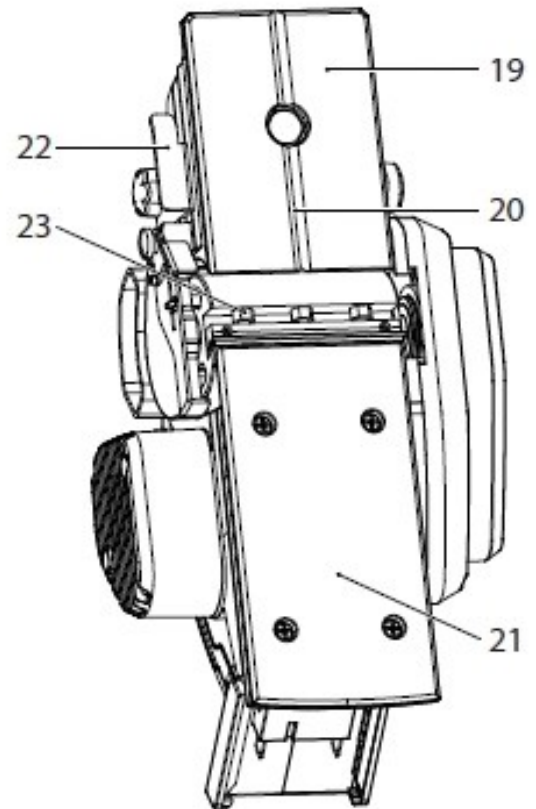
C

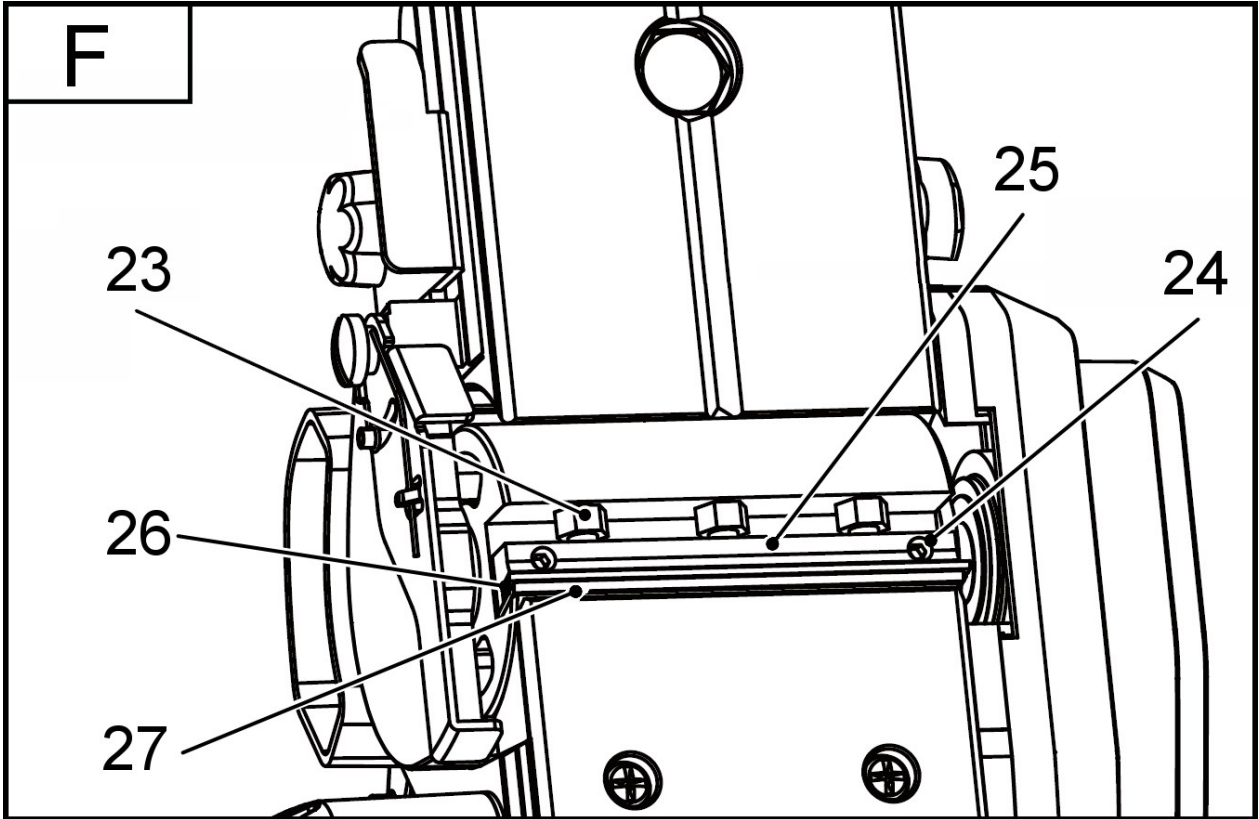


D



E





CZ - OBSAH

Úvod	5
Použití	5
Popis aku hoblíku.....	6
Použité bezpečnostní symboly	6
Bezpečnostní pokyny.....	7
Sestavení a příprava	11
Obsluha.....	13
Péče, údržba a skladování	14
Řešení problémů	14
Technické údaje.....	15
Likvidace	15
Záruční podmínky.....	16
EU prohlášení o shodě.....	16

ÚVOD

Děkujeme, že jste se rozhodli pro tento akumulátorový hoblík a věříme, že vám bude dobře sloužit. Akumulátorový hoblík splňuje náročné požadavky na elektrické nářadí a jedná se o neocenitelného pomocníka.



Tento návod k použití slouží k poznání elektrického nářadí a jeho vlastností, a popisuje určený způsob použití a nebezpečí spojená s jeho použitím. Návod k obsluze obsahuje důležité informace, jak nářadí odborně a hospodárně využívat, a tím se vyvarovat úrazům, vyhnout se opravám a zvýšit spolehlivost a životnost nářadí. Spolu s tímto návodem si přečtěte i návod k nabíjecí stanici a akumulátorové baterii.

Návod k použití musí být vždy k dispozici v místě použití nářadí. Uchovávejte tento návod k použití vždy spolu s akumulátorovým hoblíkem. Akumulátorový hoblík půjčujte pouze osobám, které jsou seznámeny s jeho použitím, a současně s akumulátorovým hoblíkem předejte také návod k použití. Návod k použití si musí přečíst a dodržovat každá osoba, která pracuje s tímto nářadím.

Poznámka:

Ilustrace a specifikace uvedené v tomto návodu nejsou závazné a mohou se od dodaného výrobku lišit. Zobrazené nebo popsání příslušenství nemusí být součástí dodávky nářadí.

Výrobce si vyhrazuje právo na provádění změn ve smyslu dalšího vývoje bez předchozího upozornění.

POUŽITÍ

Nářadí je určeno pro hoblování dřevěných materiálů, jako jsou trámy nebo prkna, při pevné opěře obrobků. Hodí se také ke srážení hran.

Dodržujte pokyny k typům a seřízení hoblovacích nožů. Používejte pouze příslušenství a přídatná zařízení uvedená v návodu k obsluze, resp. taková, jejichž upínání je kompatibilní s vaším nářadím.

Nářadí je schváleno pro soukromé použití v suchých prostorách. Jakékoli jiné použití nebo úprava nářadí představuje závažné nebezpečí zranění. Za škody, které vzniknou při použití v rozporu s určením, nenesé výrobce odpovědnost.

POPIS AKU HOBLÍKU

Obrázek A

- 1 Nastavení hloubky záběru
- 2 Blokovací tlačítko
- 3 Spínač
- 4 Rukojeť
- 5 Zajištění paralelního vodítka
- 6 Akumulátorová baterie (akumulátor)*
- 7 Tlačítko pro aktivaci indikátoru stavu
- 8 Ukazatel stavu akumulátoru
- 9 Uvolnění akumulátoru

Obrázek B

- 10 Nabíjecí stanice (nabíječka)*
- 11 Ukazatel stavu nabíjení

Obrázek C

- 12 Plochý klíč
- 13 Paralení vodítka
- 13 Sáček na prach

*Není součástí dodávky

Obrázek D

- 15 Ukazatel hloubky záběru
- 16 Hoblovací hlava
- 17 Kryt hoblovací hlavy
- 18 Výstup pro připojení sáčku na prach

Obrázek E

- 19 Přední nastavitelná hoblovací deska
- 20 V-drážka
- 21 Zadní pevná hoblovací deska
- 22 Hlubkový doraz
- 23 Šroub držáku nožů

Obrázek F

- 23 Šroub držáku nožů
- 24 Nastavovací šroub
- 25 Držák nožů
- 26 Nůž
- 27 Přítlačná deska

POUŽITÉ BEZPEČNOSTNÍ SYMBOLY



Pozor! / Výstraha!



Přečtěte si návod k použití!



Noste pracovní ochranné rukavice!



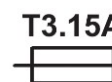
Recyklujte



Nevhazujte do ohně/ nespalujte



Třída ochrany II



Pojistka s uvedením proudové hodnoty v A



Používejte prachovou masku!



Používejte ochranu sluchu!



Používejte ochranu očí!



Chraňte před teplotami nad 50°C



Chraňte před vlhkem



Nabíječka je určena pro použití pouze v uzavřených prostorech. Nutno chránit před vniknutím vody a vysokou vlhkostí.



Potvrzuje shodu elektrického zařízení se směrnicemi Evropské unie.

BEZPEČNOSTNÍ POKYNY

Všeobecné bezpečnostní pokyny pro elektrické nářadí



Výstraha! Pročtěte si všechna bezpečnostní upozornění a pokyny. Opomenutí při dodržování těchto bezpečnostních upozornění a pokynů může vést k úrazu elektrickým proudem, ke vzniku požáru a/nebo k vážnému zranění osob.

Uschovejte si všechny pokyny a návod pro budoucí použití.

V těchto bezpečnostních upozorněních používaný pojem „elektrické nářadí“ se vztahuje na elektrické nářadí napájené ze sítě (se síťovými kabely) a na elektrické nářadí napájené akumulátory (bez síťových kabelů).

1) Bezpečnost na pracovišti

- a) **Udržujte svoje pracoviště čisté a dobře osvětlené.** Nepořádek nebo neosvětlené pracoviště mohou zapříčinit nehody.
- b) **S elektrickým nářadím nepracujte v prostředí s nebezpečím výbuchu, ve kterém se vyskytují hořlavé kapaliny, plyny nebo prach.** Elektrické nářadí vytváří jiskry, které mohou prach nebo páry zapálit.
- c) **Dbejte na to, aby při práci s elektrickým nářadím byly děti a jiné osoby v bezpečné vzdálenosti.** V případě odvrácení pozornosti můžete ztratit kontrolu nad prováděnou činností.

2) Elektrická bezpečnost

- a) **Vidlice přívodu elektrického nářadí musí konstrukcí odpovídat síťové zásuvce. Vidlici přívodu v žádném případě neupravujte. Nepoužívejte žádné zásuvkové adaptéry společně s nářadím, které má ochranný vodič.** Neupravené vidlice a odpovídající zásuvky snižují riziko úrazu elektrickým proudem.
- b) **Vyhýbejte se tělesnému kontaktu s uzemněnými povrchy jako např. potrubí, tělesa ústředního topení, sporáky a chladničky.** V případě, že je tělo uzemněno, je riziko úrazu elektrickým proudem vyšší.
- c) **Elektrické nářadí nevystavujte dešti nebo mokrému prostředí.** Vniknutí vody do elektrického nářadí zvyšuje riziko úrazu elektrickým proudem.
- d) **Nepoužívejte přívodní kabel k jiným účelům. Nikdy nenoste ani netahejte elektrické nářadí za přívodní kabel, ani za něj nářadí nezavěšujte. Nevytahujte vidlici ze zásuvky tahem za kabel. Chraňte kabel před vysokými teplotami, olejem, ostrými hranami nebo pohyblivými částmi nářadí.** Poškozené nebo pokroucené kabely zvyšují nebezpečí úrazu elektrickým proudem.
- e) **Pokud s elektrickým nářadím pracujete venku, používejte pouze takové prodlužovací kabely, které jsou určeny k použití venku.** Použití kabelu určeného k použití venku snižuje riziko úrazu elektrickým proudem.
- f) **Pokud se nedá vyhnout použití elektrického nářadí ve vlhkém prostředí, používejte napájení chráněné proudovým chráničem (RCD).** Používání proudového chrániče snižuje nebezpečí úrazu elektrickým proudem.

3) Bezpečnost osob

- a) **Při používání elektrického nářadí buďte pozorní, dávejte pozor na to, co děláte, přistupujte k práci s elektrickým nářadím s rozvahou. Nepoužívejte elektrické nářadí, jste-li unaveni nebo jste-li pod vlivem drog, alkoholu nebo léků.** Chvilce nepozornosti při práci s elektrickým nářadím může mít za následek vážná zranění.
- b) **Používejte osobní ochranné prostředky. Vždy noste ochranné pracovní rukavice a ochranu očí.** Používání osobního ochranných prostředků jako je maska proti prachu, protismyková bezpečnostní obuv, ochranná přilba nebo protihlukové ochrany sluchu, vždy podle druhu a použití elektrického nářadí, snižuje riziko zranění.

- c) **Předcházejte náhodnému uvedení nářadí do provozu. Zkontrolujte, zda je elektrické nářadí vypnuté dříve, nežli ho připojíte k síti a/nebo zasunete akumulátor, uchopíte nebo ponese.** Přenášení nářadí s prstem na spínači nebo zapojování vidlice do zásuvky se zapnutým spínačem může být příčinou nehod.
- d) **Před zapnutím nářadí odstraňte z jeho blízkosti všechny seřizovací nástroje nebo klíče.** Nástroj nebo klíč, který se nachází v rotující části nářadí, může způsobit zranění.
- e) **Pracujte jen tam, kam bezpečně dosáhnete. Vyhýbejte se nezvyklému držení těla. Dbejte na stabilní postoj a vždycky udržujte rovnováhu.** Budete tak elektrické nářadí lépe kontrolovat v nečekaných situacích.
- f) **Noste vhodné oblečení. Nenoste volné oblečení nebo ozdoby. Dbejte, aby vaše vlasy, oděv a rukavice byly v bezpečné vzdálenosti od pohyblivých dílů.** Volné oblečení, ozdoby nebo dlouhé vlasy se mohou do pohyblivých dílů zachytit.
- g) **Pokud je možné použít zařízení k odsávání prachu a záchytná zařízení, zkontrolujte, zda jsou tato zapojená a správně použita.** Použití zařízení k odsávání prachu může snížit ohrožení prachem.

4) Používání a ošetřování elektrického nářadí

- a) **Nářadí nepřetěžujte. Ke své práci používejte vždy k tomu určené elektrické nářadí.** Správně zvolené elektrické nářadí bude lépe a bezpečněji vykonávat práci, pro kterou bylo konstruováno.
- b) **Nepoužívejte elektrické nářadí, které se nedá zapnout nebo vypnout spínačem.** Elektrické nářadí, které se nedá ovládat spínačem, je nebezpečné a je zapotřebí ho nechat opravit.
- c) **Vytáhněte vidlici ze zásuvky anebo vyjměte akumulátor předtím, než budete provádět nastavení elektrického nářadí, vyměňovat příslušenství nebo nářadí odložíte.** Toto bezpečnostní opatření zabraňuje neúmyslnému spuštění nářadí.
- d) **Nepoužívané elektrické nářadí uchovávejte mimo dosah dětí. Nedovolte pracovat s nářadím osoby, které nejsou s ním seznámené nebo které nečetly tyto pokyny.** Elektrické nářadí je nebezpečné, pokud ho používají nezkušené osoby.
- e) **O nářadí se pečlivě starajte. Kontrolujte, zda pohyblivé části bezchybně fungují a nezasekávají se. Soustředte se na praskliny nebo poškození, které mohou ohrozit bezpečnou funkci elektrického nářadí. Poškozené díly nechte před použitím nářadí vyměnit.** Mnohé nehody mají svou příčinu v nedostatečně udržovaném elektrickém nářadí.
- f) **Řezné nástroje udržujte ostré a čisté.** Pozorně ošetřované řezné nástroje s ostrými řeznými hranami se méně zasekávají a lehčeji se vedou.
- g) **Používejte elektrické nářadí, příslušenství, pracovní nástroje atd. podle těchto pokynů a tak, jako je to pro tento speciální typ nářadí předepsané. Přitom zohledněte pracovní podmínky a prováděnou činnost.** Používání elektrického nářadí na jiné než určené účely může vést k nebezpečným situacím.

5) Použití nářadí s akumulátorem a zacházení s ním

- a) **Akumulátorové články nabíjejte jen v nabíječkách, které byly výrobcem doporučeny.** Pro nabíječku, která se hodí pro určitý druh akumulátoru, existuje nebezpečí požáru, použije-li se s jiným akumulátorem.
- b) **Do elektrického nářadí použijte jen akumulátory pro něj určené.** Použití jiných akumulátorů může vést k poranění a nebezpečí požáru.
- c) **Chraňte nepoužívaný akumulátor od kancelářských sponek, mincí, klíčů, hřebíků, šroubů nebo jiných drobných kovových předmětů, které by mohly způsobit přemostění kontaktů.** Zkrat mezi kontakty akumulátoru může způsobit popáleniny nebo oheň.
- d) **Při chybném použití může z akumulátoru uniknout kapalina. Vyhnete se kontaktu s ní. Při náhodném kontaktu opláchněte pokožku vodou. Dostane-li se kapalina do očí, vyhledejte navíc lékařskou pomoc.** Unikající kapalina z akumulátoru může způsobit podráždění pokožky nebo popáleniny.

6) Servis

- a) **Opravy svého elektrického nářadí svěřte pouze kvalifikované osobě, která bude používat originální náhradní díly.** Tím zajistíte, že zůstane zachována stejná úroveň bezpečnosti elektrického nářadí jako před opravou.

BEZPEČNOSTNÍ POKYNY PRO HOBLÍKY

- a) **Před odložením nářadí vyčkejte do zastavení hoblovací hlavy.** Odkrytá rotující hoblovací hlava se může dostat do styku s podložkou, v důsledku čehož může dojít ke ztrátě kontroly a vážnému poranění.
- b) **Použijte svorky nebo jiný praktický způsob, kterým zabezpečíte a podepřete obrobek na stabilní základně.** Držení obrobku rukou nebo proti tělu vede k jeho nestabilitě a může vést ke ztrátě kontroly.
- c) **Na pracovním místě nikdy nenechávejte hadry, oblečení, lana, provazy a podobné materiály.** Tyto materiály se mohou dostat do pracovního prostoru hoblovací hlavy, namotat se na ni a způsobit ztrátu kontroly nebo poškození nářadí.
- d) **Vyvarujte se kontaktu s hřebíky.** Před zahájením provozu zkontrolujte obrobek a případně odstraňte všechny hřebíky.
- e) **Elektrické nářadí držte při práci pevně oběma rukama a zajistěte si bezpečný postoj.** Oběma rukama je elektronářadí vedeno bezpečněji.
- f) **Před zahájením práce se ujistěte, že jsou pevně utaženy instalační šrouby nože.** Uvolněné hoblovací nože mohou být z hoblovací hlavy vymrštěny a způsobit tak vážné zranění.
- g) **Než zahájíte vlastní práci, nechte nářadí na chvíli běžet.** Sledujte, zda nevznikají vibrace, které by mohly signalizovat špatně nainstalované nebo nevyvážené ostří nože.
- h) **Nesahejte prsty do výhozu třísek.** Nebezpečí poranění na rotujících dílech
- i) **Noste ochranné brýle a ochrannou masku proti prachu!** Zajistěte dostatečné větrání.
- j) **Ohrožení prachem!** Při delším opracovávání dřeva a zejména materiálů, při jejichž opracovávání vzniká zdraví škodlivý prach, připojte přístroj na vhodné zařízení pro odsávání prachu.
- k) **Buďte při zacházení s noži obzvlášť opatrní.** Hoblovací nože jsou velmi ostré, existuje nebezpečí poranění.
- l) **Použijte jen ostré nože do hoblíku.** Tupé nože zatěžují nářadí a poskytují neuspokojivý výsledek práce.
- m) **Materiály nebo plochy, které se mají zpracovat, nenavlhčujte kapalinami obsahujícími rozpouštědla.** Při hoblování se plocha zahřívá, a může docházet k vypařování rozpouštědel. Používejte vhodnou masku.
- n) **Před zapnutím spínače se přesvědčte, že se ostří nedotýká obrobku.** Než začnete s prací, počkejte, dokud nářadí nedosáhne plných otáček.
- o) **Před jakýmkoli seřizováním vždy nářadí vypněte a vyčkejte, dokud se nože úplně nezastaví.** Nebezpečí ztráty kontroly nad nářadím.
- p) **Nenechávejte nářadí zapnuté bez dozoru.** Spínač zapínejte pouze, když nářadí držíte pevně v rukou.
- q) **Vždy vyměňujte oba nože nebo unašeče nožů.** V opačném případě výsledná nerovnováha způsobí vibrace a může zkrátit životnost nářadí.

ZVLÁŠTNÍ BEZPEČNOSTNÍ POKYNY

NABÍJECÍ STANICE

1. Do vkladacího otvoru na akumulátorovou baterii se nesmí dostat žádné kovové předměty (nebezpečí zkratu).
2. Nabíječku nikdy nepoužívejte ve vlhkém nebo mokřém prostředí. Vhodné k použití ve vnitřních prostorech.

3. Ujistěte se, že síťové napětí souhlasí s údaji na typovém štítku nabíječky. Kabelové spojení rozpojte vytažením za vidlici. Tažením za kabel by se kabel a vidlice mohly poškodit a nebylo by možné opět zajistit elektrickou bezpečnost.
4. Nabíječku nepoužívejte nikdy, když je kabel, vidlice nebo samotné nářadí poškozeno. V případě poškození ji nechte opravit ve specializovaném servisu.
5. Zabraňte omezení funkce chlazení zakrytím chladicích štěrbin. Nářadí nepoužívejte v blízkosti zdrojů tepla nebo na hořlavém povrchu.
6. Nabíječku nikdy neotvírejte. V případě poruchy se obraťte na odbornou dílnu.
7. Před vložením akumulátorové baterie do nabíječky se přesvědčte, že jsou její vnější plochy čisté a suché.

AKUMULÁTOROVÁ BATERIE

1. Po ukončení nabíjení ihned vyjměte akumulátorovou baterii z nabíječky.
2. Nikdy se nepokoušejte nabít poškozenou akumulátorovou baterii.
3. Nenabíjecí baterie se nesmí nabíjet.
4. Nesprávné použití baterie může vést k přehřátí, výbuchu nebo samozápalu a způsobit těžká poranění.
5. Při použití akumulátorových baterií dbejte na správnou polaritu.
6. Nezkratujte kladný a záporný kontakt (např. drátem).
7. Při přepravě nebo skladování musí být akumulátorová baterie vhodně zabalena a chráněna před zkratem mezi kontakty.
8. Akumulátorovou baterii nepropichujte, nerozbíjejte a chraňte ji před jiným mechanickým poškozením.
9. Přímé pájení na akumulátorové baterii je zakázáno.
10. Akumulátorovou baterii chraňte před vodou a vlhkostí.
11. Akumulátorovou baterii nerozebírejte a nic na ní neměňte. Akumulátorová baterie je vybavena různými bezpečnostními zařízeními. Při poškození jednoho z těchto bezpečnostních zařízení může dojít k přehřátí, výbuchu nebo samozápalu akumulátorové baterie.
12. Akumulátorovou baterii nepokládejte do blízkosti otevřeného ohně, kamen a jiných zdrojů tepla. Akumulátorovou baterii chraňte před přímým slunečním zářením a při pěkném počasí ji nenechávejte ani nepoužívejte v autě.
13. Pokud se akumulátorová baterie nepoužívá, měla by být nabita na asi 30 – 50 % a skladována při pokojové teplotě. Při delším skladování se musí akumulátorová baterie jednou ročně dobít, aby se zabránilo úplnému vybití.
14. Akumulátorovou baterii nabíjejte při pokojové teplotě. Jinak se může akumulátorová baterie vážně poškodit nebo se může snížit její životnost. Akumulátorovou baterii nenabíjejte v blízkosti kyselin a lehce zápalných materiálů.
15. Akumulátorové baterie a nabíječka se během procesu nabíjení zahřívají. Toto je normální a nepovažuje se za závadu.
16. Pokud se akumulátorová baterie nenabije během udané doby nabíjení, nesmí se v procesu nabíjení pokračovat. V opačném případě se akumulátorová baterie může zahřát, vybuchnout, nebo se může sama vznítit.
17. Dosloužilé akumulátorové baterie zaizolujte obalením kontaktů lepicí páskou nebo podobně.
18. Při likvidaci akumulátorovou baterii nespalujte a nevhazujte do běžného odpadu. Spotřebované akumulátorové baterie odevzdejte do místního sběrného dvora nebo podniku zabývajícího se recyklací.

19. Pokud se při nabíjení/vybíjení objeví nezvyklý zápach, přehřátí, změny barvy nebo tvaru, nebo jiné abnormality, ihned přerušete používání akumulátorové baterie.
20. Pokud se tekutina z akumulátorové baterie z důvodu netěsnosti dostane do oka, neprotírejte jej, ale vypláchněte velkým množstvím vody a ihned vyhledejte lékařskou pomoc. Pokud nedojde k ošetření, může tekutina z akumulátorové baterie poškodit oko.
21. Před prvním použitím se akumulátorová baterie musí nabít. Až po několika cyklech nabití a vybití dosáhne akumulátorová baterie plnou kapacitu.
22. Akumulátorovou baterii nabíjejte pouze v nabíječkách, které jsou výrobcem k tomu určené. Při použití jiné nabíječky se mohou objevit chyby nebo může dojít k požáru.
23. Při neodborném použití a použití poškozených akumulátorových baterií mohou unikát páry. Zajistěte přísun čerstvého vzduchu a v případě potíží vyhledejte lékaře. Výpary mohou dráždit dýchací cesty.

SESTAVENÍ A PŘÍPRAVA



Pozor! Nebezpečí zranění. Před prováděním jakékoli operace při údržbě náradí vypněte, vyčkejte, než se zcela zastaví a vyjměte z něj akumulátor.

Lithium-iontový akumulátor je dodáván částečně nabitý. Před prvním použitím jej proto nabijte. Li-ion akumulátory netrpí paměťovým efektem a mohou být nabíjeny kdykoliv, aniž by se zkrátila životnost. Přerušování nabíjecího procesu akumulátor nepoškodí. Akumulátor je vybaven vestavěným teplotním čidlem, které umožňuje nabíjení pouze při teplotě akumulátoru mezi 0-45°C, aby se zabránilo poškození článků.

Vložení a vyjmutí akumulátoru

Akumulátor (6) tvoří patu rukojeti a je držen dvojicí uvolňovacích tlačítek (9).

- Nasuňte akumulátor zvrchu do zadní části rukojeti. Akumulátor zatlačte nadoraz, až zapadnou zámky uvolňovacích tlačítek (9).
- Pro vyjmutí akumulátoru stiskněte a držte obě uvolňovací tlačítka (9) a akumulátor vytáhněte směrem nahoru bez použití nadměrné síly.

Nabíjení akumulátoru (Obrázek B)

- Vyjměte akumulátor (6) z náradí tím, že stisknete jeho uvolňovací tlačítka (9) a vysunete jej směrem nahoru.
- Připojte nabíjecí stanici (10) k síti, LED ukazatel nabíjení (11) bude svítit červeně.
- Nasuňte akumulátor (6) do nabíjecí stanice (10), nabíjení začne automaticky a LED ukazatel (11) bude po dobu nabíjení blikat zeleně.
- Po skončení nabíjení bude LED ukazatel svítit zeleně. Nabití zcela vybitého akumulátoru může trvat 60 min. Při nabíjení jen částečně vybitého akumulátoru je čas nabíjení kratší.
- Když je akumulátor zcela nabitý, odpojte nabíjecí stanici od sítě.
- Nabitý akumulátor po skončení nabíjení vyjměte z nabíjecí stanice, tím zabráníte ztrátě jeho kapacity.

Význam LED kontrolky na nabíjecí stanici

ČERVENÉ SVĚTLO	ZELENÉ SVĚTLO	VÝZNAM
Svítí	Nesvítí	Připojeno do sítě
Svítí	Bliká	Nabíjení
Svítí	Svítí	Plně nabito
Bliká	Bliká	Zkontrolujte akumulátor
Bliká	Nesvítí	Vysoká/nízká teplota

Ukazatel stavu akumulátoru

Stav nabití akumulátoru lze zjistit LED indikátorem (8), vestavěným do akumulátoru. Ukazatel se rozsvítí po stisknutí malého tlačítka (7) hned vedle 4 LED a zhasne po 5 sekundách. Počet rozsvícených zelených LED určuje zbývající kapacitu akumulátoru:

LED ukazatel (● svítí / ○ nesvítí)	Zbývající kapacita
● ● ● ●	80% - 100%
○ ● ● ●	50% - 80%
○ ○ ● ●	30% - 50%
○ ○ ○ ●	10% - 30%
○ ○ ○ ○	0 – 10%



Pozor! Nebezpečí zranění. Před odložením náradí vyčkejte až se ostří zcela zastaví. Nechráněné nože mohou přijít do styku s povrchem, to může zapříčinit ztrátu kontroly nad náradím a způsobit vážná zranění.

Připojení sáčku na prach

Pro účinnější a čistší práci připojte k náradí sáček na prach (14) k výstupu pro připojení sáčku na prach (18). Průběžně kontrolujte stav naplnění sáčku na prach, pravidelně jej vysypávejte.

Odsávání

Do volného otvoru vyhazovače třísek a hoblin lze pomocí vhodné redukce připojit odsávací zařízení (např. průmyslový vysavač). Ujistěte se, že vysavač je vhodný pro materiál, se kterým pracujete.

Informace k hoblovacím nožům

Náradí používá dva výměnné hoblovací nože s oboustranným ostřím o délce 82 mm, které lze otáčet. Po otupení obou stran ostří se musí nože vyměnit, nesmí se brousit. Opotřebené nože bezodkladně vyměňte, vždy vyměňujte oba nože současně



Pozor! Nebezpečí zranění. Při výměně hoblovacích nožů používejte rukavice a nedotýkejte se ostří. Nože jsou velmi ostré.

Demontáž hoblovacích nožů (Obrázek F)

Při výměně nožů vždy nahradte nebo otočte oba, jinak může nevyvážená hoblovací hlava způsobit vibrace a snížit životnost náradí. Neuvolňujte dva imbusové šrouby (24), které slouží k nastavení polohy ostří.

- Za pomoci plochého klíče (12) uvolněte tři šrouby (23) ve směru hodin, čím uvolníte držák nožů (25) díky snížení rozpěrného tlaku šroubů vůči hlavě (16).
- Zmáčkněte a podržte kryt hoblovací hlavy (17).
- Kouskem dřeva zatlačte ze strany na hoblovací nůž (26) a vysuňte jej.
- Očistěte prvky pro upínání nože a také nůž, pokud je to potřebné.
- Pootočte hoblovací hlavu (16) o 180° a stejným způsobem demontujte i druhý hoblovací nůž (případně si tuto druhou stranu nechte jako vzor a rozeberte ji teprve až po složení první strany).

Montáž a seřízení hoblovacích nožů (Obrázek F)

- Nůž nasadte zpět obráceným postupem. Dbejte, aby byl správně usazen mezi držákem nožů (25) a přítlačnou deskou (27) a byl stranově srovnán s okrajem zadní hoblovací desky (21). Přesné stranové srovnání nože se docílí přiložením rovného předmětu podél hrany obou hoblovacích desek (19,21) a zatlačením nože až k tomuto předmětu.
- Jemně utáhněte tři šrouby (23) proti směru hodin, ale zatím je nedotahujte plně.
- Pro seřízení výšky ostří nastavte knoflíkem (15) hloubku záběru na 0 mm a na zadní hoblovací desku (21) přiložte rovný předmět. Pomocí imbusového klíče (7) otáčejte nastavovacími šrouby (24) a nastavte takovou polohu držáku nožů (25), kdy se ostří právě dotýká předmětu přiloženého k hoblovací desce (21).
- Nyní plně dotáhněte tři šrouby (23) držáku nožů, proti směru hodin a střídavým způsobem.

- Otočte hoblovací hlavu (16) o 180° a zopakujte montáž a seřízení i druhého nože.
- Uvolněte kryt hoblovací hlavy (17) až zapadne do své výchozí pozice.



Pozor! Před zapnutím hoblíku vyzkoušejte, že jsou šrouby držáku nožů pevně dotaženy a že se hoblovací hlava může volně otáčet.

Nastavení hloubky záběru

Hloubku záběru lze nastavit plynule v rozmezí 0-1 mm pomocí nastavovacího knoflíku (1), na vyznačené číselné stupnici.

OBSLUHA



Ochranné pracovní pomůcky

- Noste ochranné pracovní rukavice.
- Používejte ochranné brýle. Odlétávající třísky mohou způsobit zranění.
- Používejte ochranu sluchu proti zvýšenému hluku během práce.
- Používejte prachovou masku proti jemnému prachu.



Zkontrolujte, zda typ vidlice nabíječky odpovídá typu zásuvky.

Údaje na štítku nabíječky musí souhlasit se skutečným napětím zdroje proudu.

Zapnutí

Zatlačte blokovací tlačítko (2) a podržte jej. Stiskněte spínač (3), hoblík se zapne. Poté můžete blokovací tlačítko opět pustit.

Vypnutí

Uvolněte spínač (3).

Hoblování

Obrobek musí být uchycen k pevné základně.

- Nastavte knoflíkem (1) požadovanou hloubku záběru a přiložte k obrobku přední část nastavitelné hoblovací desky (19).
- Zapněte hoblík a nechte hoblovací hlavu plně rozběhnout, než začnete pracovat.
- Pro dosažení kvalitního povrchu vedte hoblík po obrobku pomalu a s rovnoměrným přitlakem. Přílišná rychlost posuvu a nadměrný tlak může způsobit nekvalitní opracování povrchu a rychlé ucpání vyhazovače třísek.
- Nářadí nepřetěžujte. Může dojít k poklesu výkonu a jeho zahřátí. Pokud se nářadí během práce nadměrně zahřeje, ochladte jej volnoběžným chodem po dobu asi 3 minuty.
- Při hoblování tvrdých druhů dřeva nebo při využívání plné šířky záběru, nastavujte pouze menší hodnoty hloubky záběru a pracujte s pomalejším posuvem.

Srážení hran

Pomocí V-drážky (20) v přední hoblovací desce (19) je možné snadno srážet hrany. Přiložte hoblík V-drážkou na hranu obrobku a vedte jej podél této hrany.

Montáž a nastavení paralelního vodítka

Paralelní vodítko (13) umožňuje vést hoblík rovnoběžně podél hrany obrobku v nastavené vzdálenosti.

Vodítko lze nasadit z obou stran hoblíku.

- Přiložte paralelní vodítka na zvolenou stranu hoblíku a připevněte je pomocí šroubu (5).
- Požadované nastavení zajistíte šroubem na spodní straně paralelního vodítka.
- Vedte hoblík s mírným bočním přitlakem.
- Paralelní vodítka sejmete postupem provedeným v opačném pořadí.

Falcování

Za použití hloubkového dorazu (22) a paralelního vodítka (13) lze provádět základní falcování.

- Paralelní vodítka (13) namontujte na levou stranu hoblíku a hloubkový doraz (22) na pravou stranu hoblíku. Nastavte požadovanou hloubku polodrážky.
- Šířka polodrážky je nastavena pomocí paralelního vodítka.

Doporučujeme nastavit hloubku záběru na 1 mm. Povrch opracovávejte dokud nedosáhnete požadované hloubky. Maximální hloubka polodrážky je 18 mm.

PÉČE, ÚDRŽBA A SKLADOVÁNÍ



Pozor! Nebezpečí zranění. Před prováděním jakékoli operace při údržbě náradí vypněte, vyčkejte, než se zcela zastaví a vyjměte z něj akumulátor.



Pozor: Jiné údržbářské a opravářské práce, než uvedené v tomto návodu k použití, smí provádět jen autorizovaný servis výrobce. Bezpečnost a provozní spolehlivost lze garantovat pouze při používání originálních náhradních dílů.

Náradí je téměř bezúdržbové

- Větrací otvory se nesmí ucpat, udržujte náradí čisté.
- Zabraňte vniknutí vlhkosti dovnitř náradí při čištění.
- V rámci údržby se provádí pouze výměna opotřebovaných uhlíků nebo klínového řemene (s požadavkem na výměnu kontaktujte svého prodejce, případně kvalifikovaného elektrikáře).

Čištění

- Náradí čistěte pravidelně ihned po řezání. Odstraňte nečistoty, jako jsou hobliny, třísky a prach štětcem nebo stlačeným vzduchem.
- Otřete povrch náradí navlhčeným hadříkem. Nepoužívejte čističe ani rozpouštědla, protože mohou narušit materiály, ze kterých je náradí vyrobeno.

Ukládání

- Náradí skladujte na suchém, bezpečném místě.
- Při delším skladování lithium-iontových akumulátorů kontrolujte pravidelně jejich stav nabití. Optimální "skladovací" úroveň nabití je přibližně 50-80% - tři zelené LED na ukazateli stavu nabití.

ŘEŠENÍ PROBLÉMŮ

Problém	Možná příčina	Řešení
Motor nepracuje	Vybitý akumulátor	Nabijte akumulátor
	Přetížení přístroje silným tlakem do řezu	Ochladte motor volnoběžným chodem po dobu asi 3 minuty
Neuspokojivý účinek	Otupené nože	Otočte ostří nožů a znova je nastavte
Příliš silné vibrace	Nevyvážená hoblovací hlava vlivem nesprávně seřazených nebo uvolněných nožů	Zkontrolujte a správně seřídte nože
	Obrobek není správně zajištěn	Použijte přípravek k upnutí obrobku

TECHNICKÉ ÚDAJE

Akumulátorový hoblík PATRIOT AH18-82	
Napájecí napětí	18 V _{DC}
Počet otáček naprázdno	14000/min
Hoblovací šířka	82 mm
Hloubka záběru	0-1 mm
Hmotnost bez baterie	2,9 kg
Hmotnost včetně baterie	3,5 kg

Nabíjecí stanice	
Napájecí napětí	220–240 V, 50-60 Hz
Nabíjecí napětí a proud	18 V _{DC} 3,0 A

Li-ion akumulátor PATRIOT	
Nominální napětí	18 V _{DC}
Kapacita	3,0 Ah

Hluk a vibrace

Deklarovaná úroveň hluku a vibrací byla měřena v souladu se standardní zkušební metodou předepsanou normou EN 60745 a může být použita pro srovnání jednotlivých nářadí mezi sebou. Deklarovaná úroveň vibrací může být také použita k předběžnému stanovení expozice.

Upozornění! Hodnota vibrací při aktuálním použití elektrického nářadí se může lišit od deklarované hodnoty v závislosti na způsobu, jakým se nářadí používá. Úroveň vibrací může být vzhledem k uvedené hodnotě vyšší.

Při stanovení doby působení vibrací, z důvodu určení bezpečnostních opatření podle nařízení 2002/44/ES k ochraně osob pravidelně používajících elektrické nářadí v zaměstnání, odhad expozice vibracím, by se měly zvážít, skutečné podmínky použití a způsob, jakým se nářadí se používá, včetně zohlednění všech částí pracovního cyklu, jako je například doba, kdy je nářadí vypnuto a kdy běží naprázdno kromě času spuštění.

Hladina akustického tlaku $L_{pA} = 84$ dB(A)
Hladina akustického výkonu $L_{wA} = 95$ dB(A)
Úroveň vibrací $a_h = 5,21$ m/s²

Nejistota měření $K = 3$ dB (A)
Nejistota měření $K = 3$ dB (A)
Nejistota měření $K = 1,5$ m/s²

LIKVIDACE



Obal se skládá z ekologických materiálů, které lze v komunálních sběrných dvorech odevzdat k recyklaci.



Elektrické nářadí neodhazujte do domovního odpadu!

V souladu s evropskou směrnicí č. 2012/19/EU musí být opotřebované elektrické nářadí shromažďováno odděleně a odevzdáno k ekologické recyklaci. Informace o možnostech likvidace vysloužilého nářadí vám podá obecní nebo městská správa.

ZÁRUČNÍ PODMÍNKY

Záruční doba je uvedena na prodejním dokladu, nejméně však 24 měsíců, a začíná dnem převzetí výrobku, což je třeba prokázat originálním prodejním dokladem. Záruka se nevztahuje na běžné opotřebení výrobku a jeho součástí (např. postupný pokles kapacity baterií) a na škody vzniklé v důsledku nerespektování návodu k použití, používání nesprávného příslušenství, cizího zásahu a oprav za použití neoriginálních dílů, v důsledku použití násilí, úderu nebo rozbití a svévolného přetížení motoru. V rámci záruky se provádí pouze výměna celého výrobku, případně baterie při jejím selhání.

EU PROHLÁŠENÍ O SHODĚ

My, Mountfield a.s., Mirošovická 697, CZ-251 64 Mnichovice, tímto prohlašujeme na svou výlučnou odpovědnost, že produkt:

Akumulátorový hoblík Patriot AH18-82

je ve shodě s požadavky evropských směrnic:

2006/42/EC (Směrnice pro strojní zařízení)

2014/30/EU (Elektromagnetická kompatibilita)

2011/65/EU (Směrnice o omezení používání nebezpečných látek)

Posouzení shody bylo provedeno podle následujících norem

EN 62841-1:2015+AC:15

EN 62841-2-14:2015

EN 55014-1:2017

EN 55014-2:2015

Mnichovice, 18. 10. 2021



Mgr. Michal Pobežal
generální ředitel Mountfield a. s.



SK - OBSAH

Úvod	17
Použitie	17
Popis aku hoblíka.....	18
Použité bezpečnostné symboly	18
Bezpečnostné pokyny.....	19
Zostavenie a príprava	23
Obsluha.....	25
Starostlivosť, údržba a skladovanie	26
Riešenie problémov.....	27
Technické údaje.....	27
Likvidácia	28
Záručné podmienky	28
EU vyhlásenie o zhode.....	28

ÚVOD

Ďakujeme, že ste sa rozhodli pre tento akumulátorový hoblík a veríme, že vám bude dobre slúžiť. Akumulátorový hoblík spĺňa náročné požiadavky na elektrické náradie a jedná sa o neoceniteľného pomocníka.



Tento návod na použitie slúži k spoznaniu elektrického náradia a jeho vlastností, a opisuje určený spôsob použitia a nebezpečenstvá spojené s jeho použitím. Návod na obsluhu obsahuje dôležité informácie, ako náradie odborne a hospodárne využívať, a tým sa vyvarovať úrazom, vyhnúť sa opravám a zvýšiť spoľahlivosť a životnosť náradia. Spolu s týmto návodom si prečítajte aj návod k nabíjacej stanici a akumulátorovej batérii.

Návod na použitie musí byť vždy k dispozícii v mieste použitia náradia. Uchovávajte tento návod na použitie vždy spolu s akumulátorovým hoblíkom. Akumulátorový hoblík požičiavajte iba osobám, ktoré sú oboznámené s jeho použitím, a súčasne s akumulátorovým hoblíkom odovzdajte aj návod na použitie. Návod na použitie si musí prečítať a dodržiavať každá osoba, ktorá pracuje s týmto náradím.

Poznámka:

Ilustrácie a špecifikácie uvedené v tomto návode nie sú záväzné a môžu sa od dodaného výrobku líšiť. Zobrazené alebo popísané príslušenstvo nemusí byť súčasťou dodávky zariadenia. Výrobca si vyhradzuje právo na vykonávanie zmien bez v zmysle ďalšieho vývoja bez predchádzajúceho upozornenia.

POUŽITIE

Náradie je určené na hoblívanie drevených materiálov, ako sú hranoly alebo dosky, pri pevnom uchytení obrobkov. Hodí sa aj na skosenie hrán.

Dodržiavajte pokyny k typom a nastaveniu hoblívacích nožov. Používajte len príslušenstvo a doplnkové zariadenia, ktoré sú uvedené v návode na obsluhu, príp. ktorých uchytenie je kompatibilné s náradím.

Náradie je schválené pre súkromné použitie v suchých priestoroch. Akékoľvek iné použitie alebo úprava náradia predstavuje závažné nebezpečenstvo poranenia. Za škody, ktoré vzniknú pri použití v rozpore s určením, nenesie výrobca zodpovednosť.

POPIS HOBLÍKA

Obrázok A

- 1 Nastavenie hĺbky záberu
- 2 Blokovacietlačidlo
- 3 Spínač
- 4 Rukoväť
- 5 Zaistenie paralelného vodítka
- 6 Akumulátorová batéria (akumulátor)*
- 7 Tlačidlo na aktiváciu indikátora stavu
- 8 Ukazovateľ stavu akumulátora
- 9 Uvoľnenie akumulátora

Obrázok B

- 10 Nabíjacia stanica (nabíjačka)*
- 11 Ukazovateľ stavu nabíjania

Obrázok C

- 12 Plochý kľúč
- 13 Paralelné vodítka
- 13 Vrecko na prach

*Nie je súčasťou dodávky

Obrázok D

- 15 Ukazovateľ hĺbky záberu
- 16 Hoblovacia hlava
- 17 Kryt hoblovej hlavy
- 18 Výstup na pripojenie vrečka na prach

Obrázok E

- 19 Predná nastaviteľná hoblovacia doska
- 20 V-drážka
- 21 Zadná pevná hoblovacia doska
- 22 Hĺbkový doraz
- 23 Skrutka držiaka nožov

Obrázok F

- 23 Skrutka držiaka nožov
- 24 Nastavovacia skrutka
- 25 Držiak nožov
- 26 Nôž
- 27 Prítlačná doska

POUŽITÉ BEZPEČNOSTNÉ SYMBOLY



Pozor! / Výstraha!



Prečítajte si návod na použitie!



Noste pracovné ochranné rukavice!



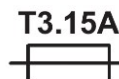
Recyklujte



Nevhazujte do ohňa/ nespáľujte



Trieda ochrany II



Poistka s uvedením prúdovej hodnoty v A



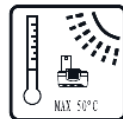
Používajte prachovú masku!



Používajte ochranu sluchu!



Používajte ochranu očí!



Chráňte pred teplotami nad 50°C



Chráňte pred vlhkom



Nabíjačka je určená na použitie len v uzatvorených priestoroch. Potrebne chrániť pred vniknutím vody a vysokou vlhkosťou.



Potvrďuje zhodu elektrického zariadenia so smernicami Európskej únie.

BEZPEČNOSTNÉ POKYNY

Všeobecné bezpečnostné pokyny pre elektrické náradie



Výstraha! Prečítajte si všetky bezpečnostné varovania a pokyny. Opomenutie pri dodržiavaní týchto bezpečnostných upozornení a pokynov môže viesť k úrazu elektrickým prúdom, ku vzniku požiaru a / alebo k vážnemu zraneniu osôb.

Uchovajte si všetky pokyny a návod pre budúce použitie.

V týchto bezpečnostných upozorneniach používaný pojem „elektrické náradie“ sa vzťahuje na elektrické náradie napájané zo siete (so sieťovými káblami) a na elektrické náradie napájané akumulátormi (bez sieťových káblov).

1) Bezpečnosť na pracovisku

- a) **Udržujte svoje pracovisko čisté a dobre osvetlené.** Neporiadok alebo neosvetlené pracovisko môžu zapríčiniť nehody.
- b) **S elektrickým náradím nepracujte v prostredí s nebezpečenstvom výbuchu, v ktorom sa vyskytujú horľavé kvapaliny, plyny alebo prach.** Elektrické náradie vytvára iskry, ktoré môžu prach alebo pary zapáliť.
- c) **Dbajte na to, aby pri práci s elektrickým náradím boli deti a iné osoby v bezpečnej vzdialenosti.** V prípade odvrátenia pozornosti môžete stratiť kontrolu nad vykonávanou činnosťou.

2) Elektrická bezpečnosť

- a) **Vidlica prívodu elektrického náradia musí konštrukciou zodpovedať sieťovej zásuvke. Vidlicu prívodu v žiadnom prípade neupravujte. Nepoužívajte žiadne zásuvkové adaptéry spoločne s náradím, ktoré má ochranný vodič.** Neupravené vidlice a zodpovedajúce zásuvky znižujú riziko úrazu elektrickým prúdom.
- b) **Vyhýbajte sa telesnému kontaktu s uzemnenými povrchmi ako napr. potrubie, telesá ústredného kúrenia, sporáky a chladničky.** V prípade, že je telo uzemnené, je riziko úrazu elektrickým prúdom vyššie.
- c) **Elektrické náradie nevystavujte dažďu alebo mokrému prostrediu.** Vniknutie vody do elektrického náradia zvyšuje riziko úrazu elektrickým prúdom.
- d) **Nepoužívajte prívodný kábel na iné účely. Nikdy nenoste ani neťahajte elektrické náradie za prívodný kábel, ani za neho náradie nevesajte. Nevyťahujte vidlicu zo zásuvky ťahom za kábel. Chráňte kábel pred vysokými teplotami, olejom, ostrými hranami alebo pohyblivými časťami náradia.** Poškodené alebo pokrútené káble zvyšujú nebezpečenstvo úrazu elektrickým prúdom.
- e) **Ak s elektrickým náradím pracujete vonku, používajte len také predlžovacie káble, ktoré sú určené na použitie vonku.** Použitie kábla určeného na použitie vonku znižuje riziko úrazu elektrickým prúdom.
- f) **Ak sa nedá vyhnúť použitiu elektrického náradia vo vlhkom prostredí, používajte napájanie chránené prúdovým chráničom (RCD).** Používanie prúdového chrániča znižuje nebezpečenstvo úrazu elektrickým prúdom.

3) Bezpečnosť osôb

- a) **Pri používaní elektrického náradia buďte pozorní, dávajte pozor na to, čo robíte, pristupujte k práci s elektrickým náradím s rozvahou. Nepoužívajte elektrické náradie, ak ste unavení alebo ak ste pod vplyvom drog, alkoholu alebo liekov.** Chvíľa nepozornosti pri práci s elektrickým náradím môže mať za následok vážne zranenia.
- b) **Používajte osobné ochranné prostriedky. Vždy noste ochranné pracovné rukavice a ochranu očí.** Používanie osobných ochranných prostriedkov ako je respirátor, protišmyková bezpečnostná obuv,

ochranná prilba alebo protihluková ochrana sluchu, vždy podľa druhu a použitia elektrického náradia, znižuje riziko zranenia.

- c) **Predchádzajte náhodnému uvedeniu náradia do prevádzky. Skontrolujte, či je elektrické náradie vypnuté skôr, než ho pripojíte k sieti a / alebo zasuniete akumulátor, uchopíte alebo ponesiete.** Prenášanie náradia s prstom na spínači alebo zapájanie vidlice do zásuvky so zapnutým spínačom môže byť príčinou nehôd.
- d) **Pred zapnutím náradia odstráňte z jeho blízkosti všetky nastavovacie nástroje alebo kľúče.** Nástroj alebo kľúč, ktorý sa nachádza v rotujúcej časti náradia, môže spôsobiť zranenie.
- e) **Pracujte len tam, kam bezpečne dosiahnete. Vyhýbajte sa nezvyčajnému držaniu tela. Dbajte na stabilný postoj a vždy udržiavajte rovnováhu.** Budete tak elektrické náradie lepšie kontrolovať v nečakaných situáciách.
- f) **Noste vhodné oblečenie. Nenoste voľné oblečenie alebo ozdoby. Dbajte na to, aby vaše vlasy, odev a rukavice boli v bezpečnej vzdialenosti od pohyblivých dielcov.** Voľné oblečenie, ozdoby alebo dlhé vlasy sa môžu do pohyblivých dielcov zachytiť.
- g) **Ak je možné použiť zariadenie na odsávanie prachu a záchytné zariadenie, skontrolujte, či sú tieto zapojené a správne použité.** Použitie zariadenia na odsávanie prachu môže znížiť ohrozenie prachom.

4) Používanie a ošetrovanie elektrického náradia

- a) **Náradie nepreťažujte. Na svoju prácu používajte vždy na to určené elektrické náradie.** Správne zvolené elektrické náradie bude lepšie a bezpečnejšie vykonávať prácu, na ktorú bolo skonštruované.
- b) **Nepoužívajte elektrické náradie, ktoré sa nedá zapnúť alebo vypnúť spínačom.** Elektrické náradie, ktoré sa nedá ovládať spínačom, je nebezpečné a treba ho nechať opraviť.
- c) **Vytiahnite vidlicu zo zásuvky alebo vyberte akumulátor predtým, ako budete vykonávať nastavenie elektrického náradia, vymieňať príslušenstvo alebo náradie odložíte.** Toto bezpečnostné opatrenie zabraňuje neúmyselnému spusteniu náradia.
- d) **Nepoužívané elektrické náradie uchovávajte mimo dosahu detí. Nedovoľte pracovať s náradím osobám, ktoré nie sú s ním oboznámené alebo ktoré nečítali tieto pokyny.** Elektrické náradie je nebezpečné, ak ho používajú neskúsené osoby.
- e) **O náradie sa starostlivo starajte. Kontrolujte, či pohyblivé časti bezchybne fungujú a nezasekávajú sa. Sústreďte sa na praskliny alebo poškodenia, ktoré môžu ohroziť bezpečnú funkciu elektrického náradia. Poškodené dielce nechajte pred použitím náradia vymeniť.** Mnohé nehody majú svoju príčinu v nedostatočne udržiavanom elektrickom náradí.
- f) **Rezné nástroje udržiavajte ostré a čisté.** Pozorne ošetrované rezné nástroje s ostrými reznými hranami sa menej zasekávajú a ľahšie sa vedú.
- g) **Používajte elektrické náradie, príslušenstvo, pracovné nástroje atď. podľa týchto pokynov a tak, ako je to pre tento špeciálny typ náradia predpísané. Pritom zohľadnite pracovné podmienky a činnosť.** Používanie elektrického náradia na iné ako určené účely môže viesť k nebezpečným situáciám.

5) Použitie náradia s akumulátorom a zaobchádzanie s ním

- b) **Akumulátorové články nabíjajte len v nabíjačkách, ktoré boli výrobcom odporučené.** Pre nabíjačku, ktorá sa hodí pre určitý druh akumulátora, existuje nebezpečenstvo požiaru, ak sa použije s iným akumulátorom.
- c) **Do elektrického náradia použite len akumulátory preň určené.** Použitie iných akumulátorov môže viesť k poraneniu a nebezpečenstvu požiaru.
- d) **Chráňte nepoužívaný akumulátor od kancelárskych sponiek, mincí, kľúčov, klincov, skrutiek alebo drobných kovových predmetov, ktoré by mohli spôsobiť premostenie kontaktov.** Skrat medzi kontaktmi akumulátorov môže spôsobiť popálenie alebo oheň.

- e) **Pri nesprávnom použití môže z akumulátora uniknúť kvapalina. Vyhnite sa kontaktu s ňou. Pri náhodnom kontakte opláchnite pokožku vodou. Ak sa dostane kvapalina do očí, vyhľadajte navyše lekársku pomoc.** Unikajúca kvapalina z akumulátora môže spôsobiť podráždenie pokožky alebo popáleniny.

6) Servis

- a) **Opravy svojho elektrického náradia zverte len kvalifikovanej osobe, ktorá bude používať originálne náhradné diely.** Tým zaistíte, že zostane zachovaná rovnaká úroveň bezpečnosti elektrického náradia ako pred opravou.

BEZPEČNOSTNÉ POKYNY PRE HOBLÍKY

- a) **Pred odložením náradia počkajte do zastavenie hobľovacej hlavy.** Odkrytá rotujúca hobľovacia hlava sa môže dostať do styku s podložkou, v dôsledku čoho môže dôjsť ku strete kontroly a vážnemu poraneniu.
- b) **Použite svorky alebo iný praktický spôsob, ktorým zabezpečíte a podoprete obrobok na stabilnej základni.** Držanie obrobku rukou alebo proti telu vedie k jeho nestabilite a môže viesť ku strate kontroly.
- c) **Na pracovnom mieste nikdy nenechávajte handry, oblečenie, laná, povrazy a podobné materiály.** Tieto materiály sa môžu dostať do pracovného priestoru hobľovacej hlavy, namotať sa na ňu a spôsobiť stratu kontroly alebo poškodenie náradia.
- d) **Vyvarujte sa kontaktu s klincami.** Pred zahájením prevádzky skontrolujte obrobok a prípadne odstráňte všetky klince.
- e) **Elektrické náradie držte pri práci pevne oboma rukami a zaistite si bezpečný postoj.** Oboma rukami je elektrónáradie vedené bezpečnejšie.
- f) **Pred zahájením práce sa uistite, že sú pevne utiahnuté inštalačné skrutky noža.** Uvoľnené hobľovacie nože môžu byť z hobľovacej hlavy vymrštené a spôsobiť tak vážne zranenie.
- g) **Než zahájite vlastnú prácu, nechajte náradie chvíľku bežať.** Sledujte, či nevznikajú vibrácie, ktoré by mohli signalizovať nesprávne nainštalované alebo nevyvážené ostrie noža.
- h) **Nesiahajte prstami do otvoru na vyhadzovanie triesok.** Nebezpečenstvo poranenia na rotujúcich dieloch.
- i) **Noste ochranné okuliare a ochrannú masku proti prachu!** Zaistite dostatočné vetranie.
- j) **Ohrozenie prachom!** Pri dlhšom opracovávaní dreva a najmä materiálov, pri ktorých opracovávaní vzniká zdraviu škodlivý prach, pripojte prístroj na vhodné zariadenie na odsávanie prachu.
- k) **Buďte pri zachádzaní s nožmi zvlášť opatrní.** Hobľovacie nože sú veľmi ostré, existuje nebezpečenstvo poranenia.
- l) **Použite len ostré nože do hoblíka.** Tupé nože zaťažujú náradie a poskytujú neuspokojivý výsledok práce.
- m) **Materiály alebo plochy, ktoré sa majú spracovať, nenavlhčujte kvapalinami obsahujúcimi rozpúšťadlá.** Pri hobľovaní sa plocha zohrieva a môže dochádzať k vyparovaniu rozpúšťadiel. Používajte vhodnú
- n) **Pred zapnutím spínača sa presvedčte, že sa ostrie nedotýka obrobku.** Kým začnete s prácou, počkajte, kým náradie nedosiahne plné otáčky.
- o) **Pred akýmkoľvek nastavením vždy náradie vypnite a počkajte, kým sa nože celkom nezastavia.** Nebezpečenstvo straty kontroly nad náradím.
- p) **Nenechávajte náradie zapnuté bez dozoru.** Spínač zapínajte, len ak náradie držíte pevne v rukách.
- q) **Vždy vymieňajte obidva nože alebo unášače nožov.** V opačnom prípade výsledná nerovnováha spôsobí vibrácie a môže skrátiť životnosť náradia.

ZVLÁŠTNE BEZPEČNOSTNÉ POKYNY

NABÍJACIA STANICA

1. Do vkladacieho otvoru na akumulátor sa nesmú dostať žiadne kovové predmety (nebezpečenstvo skratu).
2. Nabíjačku nikdy nepoužívajte vo vlhkom alebo mokrom prostredí. Vhodné na použitie vo vnútorných priestoroch.
3. Uistite sa, že sieťové napätie súhlasí s údajmi na typovom štítku nabíjačky. Káblové spojenie rozpojte vytiahnutím vidlice. Ťahaním za kábel by sa kábel a vidlica mohli poškodiť a nebolo by možné opäť zaistiť elektrickú bezpečnosť.
4. Nabíjačku nepoužívajte vtedy, ak je kábel, vidlica alebo samotné náradie poškodené. V prípade poškodenia ju nechajte opraviť v špecializovanom servise.
5. Zabráňte obmedzeniu funkcie chladenia zakrytím chladiacich štrbín. Náradie nepoužívajte v blízkosti zdrojov tepla alebo na horľavom povrchu.
6. Nabíjačku nikdy neotvárajte. V prípade poruchy sa obráťte na odbornú dielňu.
7. Pred vložením akumulátorovej batérie do nabíjačky sa presvedčte, že sú jej vnútorné plochy čisté a suché.

AKUMULÁTOR

1. Po ukončení nabíjania ihneď vyberte akumulátor z nabíjačky.
2. Nikdy sa nepokúšajte nabiť poškodený akumulátor.
3. Nenabíjací akumulátor sa nesmie nabíjať.
4. Nesprávne použitie akumulátora môže viesť k prehriatiu, výbuchu alebo samozápalu a spôsobiť ťažké poranenia.
5. Pri použití akumulátorových batérií dbajte na správnu polaritu.
6. Neskratujte kladný a záporný kontakt (napr. drôtom).
7. Pri preprave alebo pri skladovaní musí byť akumulátor vhodne zabalený a chránený pred skratom medzi kontaktmi.
8. Akumulátor neprepichujte, nerozbíjajte a chráňte ho pred iným mechanickým poškodením.
9. Priame pájkovanie na akumulátore je zakázané.
10. Akumulátor chráňte pred vodou a vlhkosťou.
11. Akumulátor nerozbíjajte a nič na ňom nemeňte. Akumulátor je vybavený rôznymi bezpečnostnými zariadeniami. Pri poškodení jedného z týchto bezpečnostných zariadení môže dôjsť k prehriatiu, výbuchu alebo samozápalu akumulátora.
12. Akumulátor nepokladajte do blízkosti otvoreného ohňa, pece a iných zdrojov tepla. Akumulátor chráňte pred priamym slnečným žiarením a pri peknom počasí ho nenechávajte ani nepoužívajte v aute.
13. Ak sa akumulátor nepoužíva, mal by byť nabitý asi na 30 – 50 % a skladovaný pri izbovej teplote. Pri dlhšom skladovaní sa musí akumulátor jeden krát ročne nabiť, aby sa zabránilo úplnému vybitiu.
14. Akumulátor nenabíjajte pri izbovej teplote. Inak sa môže akumulátor vážne poškodiť alebo sa môže znížiť jeho životnosť. Akumulátor nenabíjajte v blízkosti kyselín a ľahko zápalných materiálov.
15. Akumulátor a nabíjačka sa počas procesu nabíjania zahrievajú. Toto je normálne a nepovažuje sa za chybu.

16. Ak sa akumulátor nenabije počas stanovenej doby nabíjania, nesmie sa v procese nabíjania pokračovať. V opačnom prípade sa akumulátor môže zohriať, vybuchnúť alebo sa môže sám vznietiť.
17. Opotrebované akumulátorové batérie zaizolujte obalením kontaktov lepiacou páskou alebo podobne.
18. Pri likvidácii akumulátor nespáľujte a nevhadzujte do bežného odpadu. Opotrebované akumulátory odovzdajte do miestneho zberného dvora alebo podniku zaoberajúceho sa recykláciou.
19. Ak sa pri nabíjaní/vybíjaní objaví nezvyčajný zápach, prehriatie, zmeny farby alebo tvaru alebo iné abnormality, ihneď prerušte používanie akumulátora.
20. Ak sa tekutina z akumulátora z dôvodu netesnosti dostane do oka, nepretierajte ho, ale vypláchnite veľkým množstvom vody a ihneď vyhľadajte lekársku pomoc. Ak nedôjde k ošetreniu, môže tekutina z akumulátora poškodiť oko.
21. Pred prvým použitím sa akumulátor musí nabiť. Až po niekoľkých cykloch nabitia a vybitia dosiahne akumulátor plnú kapacitu.
22. Akumulátor nabíjajte len v nabíjačkách, ktoré sú výrobcom na to určené. Pri použití inej nabíjačky sa môžu objaviť chyby alebo môže dôjsť k požiaru.
23. Pri neodbornom použití a použití poškodených akumulátorov môžu unikať pary. Zaistite prísun čerstvého vzduchu a v prípade problémov vyhľadajte lekára. Výpary môžu dráždiť dýchacie cesty.

ZOSTAVENIE A PRÍPRAVA



Pozor! Nebezpečenstvo zranenia. Pred vykonávaním akejkoľvek operácie pri údržbe náradie vypnite, počkajte, kým sa celkom zastaví a vyberte z neho akumulátor.

Lítium-iónový akumulátor je dodávaný čiastočne nabitý. Pred prvým použitím ho preto nabite. Li-ion akumulátory netrpia pamäťovým efektom a môžu byť nabíjané kedykoľvek bez toho, že by sa skrátila životnosť. Prerušenie nabíjacieho procesu akumulátor nepoškodí. Akumulátor je vybavený vstavaným teplotným čidlom, ktoré umožňuje nabíjanie iba pri teplote akumulátora medzi 0-45°C, aby sa zabránilo poškodeniu článkov.

Vložení a vybratí akumulátora

Akumulátor (6) tvorí päť rukoväte a je držaný dvojicou uvoľňovacích tlačidiel (9).

- Nasuňte akumulátor spredu do spodnej časti rukovätí. Akumulátor zatlačte na doraz, až zapadnú zámky uvoľňovacích tlačidiel (9).
- Na vybratí akumulátora stisnite a držte obidve uvoľňovacie tlačidlá (9) a akumulátor vytiahnite smerom dopredu bez použitia nadmernej sily.

Nabíjanie akumulátora (Obrázok B)

- Vyberte akumulátor (6) z náradia tým, že stisnete jeho uvoľňovacie tlačidlá (9) a vysuniete ho smerom dopredu.
- Pripojte nabíjaciu stanicu (10) k sieti, LED ukazovateľ nabíjania (11) bude svietiť červenou.
- Nasuňte akumulátor (6) do nabíjacej stanice (10), nabíjanie začne automaticky a LED ukazovateľ (11) bude po dobu nabíjania blikať zelenou.
- Po skončení nabíjania bude LED ukazovateľ svietiť zelenou. Nabitie celkom vybitého akumulátora môže trvať 60 min. Pri nabíjaní len čiastočne vybitého akumulátora je čas nabíjania kratší.
- Keď je akumulátor celkom nabitý, odpojte nabíjaciu stanicu od siete.
- Nabitý akumulátor po skončení nabíjania vyberte z nabíjacej stanice, tým zabránite strate jeho kapacity.

Význam LED kontroliek na nabíjacej stanici

ČERVENÉ SVETLO	ZELENÉ SVETLO	VÝZNAM
Svieti	Nesvieti	Pripojené do siete
Svieti	Bliká	Nabíjanie
Svieti	Svieti	Celkom nabité
Bliká	Bliká	Skontrolujte akumulátor
Bliká	Nesvieti	Vysoká/nízka teplota

Ukazovateľ stavu akumulátora

Stav nabitia akumulátora je možno zistiť LED indikátorom (8), vloženým do akumulátora. Ukazovateľ sa rozsvieti po stisnutí malého tlačidla (7) hneď vedľa 4 LED a zhasne po 5 sekundách. Počet rozsvietených zelených LED určuje zostávajúcu kapacitu akumulátora:

LED ukazovateľ (● svieti / ○ nesvieti)	Zostávajúca kapacita
● ● ● ●	80% - 100%
○ ● ● ●	50% - 80%
○ ○ ● ●	30% - 50%
○ ○ ○ ●	10% - 30%
○ ○ ○ ○	0 – 10%



Pozor! Nebezpečenstvo zranenia. Pred odložením náradia počkajte kým sa ostrie celkom zastaví. Nechránené nože môžu prísť do styku s povrchom, to môže zapríčiniť stratu kontroly nad náradím a spôsobiť vážne zranenia.

Pripojenie vrečka na prach

Pre účinnejšiu a čistejšiu prácu pripojte k náradiu vrečko na prach (14) k výstupu na pripojenie vrečka na prach (18). Průběžně kontrolujte stav naplnění sáčku na prach, pravidelně jej vysypávejte.

Odsávanie

Do voľného otvoru vyhadzovača triesok a hoblín je možné pomocou vhodnej redukcie pripojiť odsávacie zariadenie (napr. Priemyselný vysávač). Uistite sa, že vysávač je vhodný na materiál, s ktorým pracujete.

Informácie k hobľovacím nožom

Zariadenie používa dva výmenné hobľovacie nože s obojstranným ostrím s dĺžkou 82 mm, ktoré je možné otáčať. Po otupení oboch strán ostria sa nože musia vymeniť, nesmú sa brúsiť.



Pozor! Nebezpečenstvo zranenia. Pri výmene hobľovacích nožov používajte rukavice a nedotýkajte sa ostria. Nože sú veľmi ostré.

Demontáž hobľovacích nožob (Obrázok F)

Pri výmene nožov vždy nahradte alebo otočte obidva, inak môže nevyvážená hobľovacia hlava spôsobiť vibrácie a znížiť životnosť náradia. Neuvoľňujte dve imbusové skrutky (24), ktoré slúžia na nastavenie polohy ostria.

- Pomocou plochého kľúča (12) uvoľnite tri skrutky (23) v smere hodín, čím uvoľníte držiak nožov (25) vďaka zníženiu rozperného tlaku skrutiek voči hlave (16).
- Stisnite a podržte kryt hobľovacej hlavy (17).
- Kúskom dreva zatlačte zo strany na hobľovací nôž (26) a vysuňte ho.
- Očistite prvky pre upínanie noža a tiež nôž, ak je to potrebné.
- Pootočte hobľovaciu hlavu (16) o 180° a rovnakým spôsobom demontujte i druhý hobľovací nôž (prípadne si túto druhú stranu nechajte ako vzor a rozoberte ju až po zložení prvej strany).

Montáž a nastavenie hobľovacích nožov (Obrázok F)

- Nôž nasadte späť obráteným postupom. Dbajte, aby bol správne usadený medzi držiakom nožov (25) a prítlačnou doskou (27) a bol stranovo zarovnaný s okrajom zadnej hobľovacej dosky (21). Presné

stranové zarovnanie noža sa docieli priložením rovného predmetu pozdĺž hrany oboch hobľovacích dosiek (19, 21) a zatlačením noža až k tomuto predmetu.

- Jemne dotiahnite tri skrutky (23) proti smeru hodín, ale zatiaľ ich nedoťahujte úplne.
- Pre nastavenie výšky ostria nastavte voličom (15) hĺbku záberu na 0 mm a na zadnú hobľovaciu dosku (21) priložte rovný predmet. Pomocou imbusového kľúča (7) otáčajte nastavovacími skrutkami (24) a nastavte takú polohu držiaka nožov (25), kedy sa ostrie práve dotýka predmetu priloženého na hobľovaciu dosku (21).
- Teraz úplne dotiahnite tri skrutky (23) držiaka nožov, proti smeru hodín a striedavým spôsobom.
- Otočte hobľovaciu hlavu (16) o 180 a zopakujte montáž a nastavenie i druhého noža.°



Pozor! Pred zapnutím hoblíka vyskúšajte, že sú skrutky držiaka nožov pevne dotiahnuté a že sa hobľovacia hlava môže voľne otáčať.

Nastavenie hĺbky záberu

Hĺbku záberu je možné nastaviť plynule v rozmedzí 0-1 mm pomocou nastavovacieho voliča (1), na vyznačenej číselnej stupnici.

Voľba smeru odvodu triesok

Smer odvodu triesok a hoblín, je možné voľiť krytkou (5), ktorou sa blokuje opačná strana vyhadzovača.

Odsávanie

Do voľného otvoru vyhadzovača triesok a hoblín je možné pomocou vhodnej redukcie pripojiť odsávacie zariadenie (napr. priemyselný vysávač). Uistite sa, že vysávač je vhodný pre materiál, s ktorým pracujete.

OBSLUHA



Ochranné pracovné pomôcky

- Noste ochranné pracovné rukavice.
- Používajte ochranné okuliare. Odlietavajúce triesky môžu spôsobiť zranenia.
- Používajte ochranu sluchu proti zvýšenému hluku počas práce.
- Používajte prachovú masku proti jemnému prachu.



Skontrolujte, či typ vidlice nabíjačky zodpovedá typu zásuvky.
Údaje na štítku nabíjačky musia súhlasiť so skutočným napätím zdroja prúdu.

Zapnutie

Zatlačte blokovacie tlačidlo (2) a podržte ho. Stlačte spínač (3), hoblík sa zapne. Potom môžete blokovacie tlačidlo opäť pustiť.

Vypnutie

Uvoľnite spínač (3).

Hobľovanie

Obrobok musí byť uchytený k pevnej základni.

- Nastavte voličom (1) požadovanú hĺbku záberu a priložte k obrobku prednú časť nastaviteľnej hobľovacej dosky (19).
- Zapnite hoblík a nechajte hobľovaciu hlavu plne rozbehnúť, než začnete pracovať.

- Pre dosiahnutie kvalitného povrchu vedzte hoblík po obrobní pomaly a s rovnomerným prítlakom. Prílišná rýchlosť posuvu nadmerný tlak môže spôsobiť nekvalitné opracovanie povrchu a rýchle upchatie vyhadzovača triesok.
- Náradie nepreťažujte. Môže dôjsť k poklesu výkonu a jeho zahriatie. Ak sa náradie počas práce nadmerne zahreje, ochladte ho voľnobežným chodom počas 3 minút.
- Pri hoblívaní tvrdých druhov dreva alebo pri využívaní plnej šírky záberu, nastavujte iba menšie hodnoty hĺbky záberu a pracujte s pomalším posuvom.

Zrážanie hrán

Pomocou V-drážky (20) v prednej hoblívačej doske (19) je možné ľahko zrážať hrany. Priložte hoblík V-drážkou na hranu obrobní a vedzte ho pozdĺž tejto hrany.

Montáž a nastavenie paralelného vodítka

Paralelné vodítko (13) umožňuje viesť hoblík rovnobežne pozdĺž hrany obrobní v nastavenej vzdialenosti. Vodítko je možné nasaďiť z oboch strán zariadenia.

- Priložte paralelné vodítko na zvolenú stranu hoblíka a pripevnite ho pomocou skrutiek (5).
- Požadované nastavenie zaistíte skrutkou na spodnej strane paralelného vodítka
- Vedzte hoblík s miernym bočným prítlakom.
- Paralelné vodítko zložte postupom vykonanom v opačnom poradí.

Falcovanie

Použitím hĺbkového dorazu (22) a paralelného vodítka (13) je možné vykonávať základné falcovanie.

- Paralelné vodítko (13) namontujte na ľavú stranu hoblíka a hĺbkový doraz (22) na pravú stranu hoblíka. Nastavte požadovanú hĺbku polodrážky.
- Šírka polodrážky je nastavená pomocou paralelného vodítka.

Odporúčame nastaviť hĺbku záberu na 1 mm. Povrch opracovávajúte dokým nedosiahnete požadovanú hĺbku. Maximálna hĺbka polodrážky je 18 mm.

STAROSTLIVOSŤ, ÚDRŽBA A SKLADOVANIE



Pozor! Nebezpečenstvo zranenia. Pred vykonávaním akejkoľvek operácie vytiahnite akumulátor.



Pozor: Iné údržbárske a opravárenské práce, ako sú uvedené v tomto návode na použitie, môže vykonávať len autorizovaný servis výrobcu. Bezpečnosť a prevádzkovú spoľahlivosť možno garantovať iba pri používaní originálnych náhradných dielcov.

Náradie je takmer bezúdržbové

- Vetracie otvory sa nesmú upchať, udržiavajte náradie čisté.
- Zabráňte vniknutiu vlhkosti dovnútra náradie pri čistení.
- V rámci údržby sa vykonáva iba výmena opotrebovaných uhlíkov alebo klinového remeňa (s požiadavkou na výmenu kontaktujte svojho predajcu, prípadne kvalifikovaného elektrikára).

Čistenie

- Náradie čistite pravidelne ihneď po rezaní. Odstráňte nečistoty ako sú hoblíny, triesky a prach štetcom alebo stlačeným vzduchom.
- Otrite povrch zariadenia navlhčenou handričkou. Nepoužívajte čističe ani rozpúšťadlá, pretože môžu narušiť materiály, z ktorých je náradie vyrobené.

Uskladnenie

- Náradie skladujte na suchom, bezpečnom mieste.
- Pri dlhšom skladovaní lithium-iontových akumulátorov kontrolujte pravidelne ich stav nabitia. Optimálna "skladovacia" úroveň nabitia je približne 50-80% - tri zelené LED na ukazovateli stavu nabitia.

RIEŠENIE PROBLÉMOV

Problém	Možná príčina	Riešenie
Motor nepracuje	Vybitý akumulátor	Nabite akumulátor
	Preťaženie prístroja silným tlakom do rezu	Ochladte motor volnobežným chodom počas 3 minút
Neuspokojivý účinok	Otupené nože	Otočte ostria nožov a znova ich nastavte
Príliš silné vibrácie	Obrobok nie je správne zaistený	Použite prípravok na upnutie obrobku

TECHNICKÉ ÚDAJE

Akumulátorový hoblík PATRIOT AH18-82	
Napájacie napätie	18 V $\overline{=}$
Počet otáčok naprázdno	14000/min
Hobľovacia šírka	82 mm
Hĺbka záberu	0-1 mm
Hmotnosť bez batérie	2,9 kg
Hmotnosť vrátane batérie	3,5 kg

Nabíjacia stanica „quick charger“	
Napájacie napätie	220–240 V, 50-60 Hz
Nabíjacie napätie a prúd	18 V $\overline{=}$ 3,0 A

Li-ion akumulátor PATRIOT	
Nominálne napätie	18 V $\overline{=}$
Kapacita	3,0 Ah

Hluk a vibrácie

Deklarovaná úroveň hluku a vibrácií bola meraná v súlade so štandardnou skúšobnou metódou predpísanou normou EN 60745 a môže sa použiť na porovnanie jednotlivých náradí medzi sebou. Deklarovaná úroveň vibrácií môže byť tiež použitá na predbežné stanovenie expozície.

Upozornenie! Hodnota vibrácií pri aktuálnom použití elektrického náradia sa môže líšiť od deklarovanej hodnoty v závislosti na spôsobe, akým sa náradie používa. Úroveň vibrácií môže byť vzhľadom na uvedenú hodnotu vyššia.

Pri stanovení času pôsobenia vibrácií, z dôvodu určenia bezpečnostných opatrení podľa nariadenia 2002/44/ES na ochranu osôb pravidelne používajúcich elektrické náradie v zamestnaní, odhad expozície vibráciám, by sa mali zväžiť, skutočné podmienky použitia a spôsob, akým sa náradie používa, vrátane zohľadnenia všetkých častí pracovného cyklu, ako je napríklad čas, keď je náradie vypnuté a kedy beží naprázdno okrem času spustenia.

Hladina akustického tlaku $L_{pA} = 84$ dB(A)
 Hladina akustického výkonu $L_{wA} = 95$ dB(A)
 Úroveň vibrácií $a_h = 5,21$ m/s²

Neistota merania K = 3 dB (A)
 Neistota merania K = 3 dB (A)
 Neistota merania K = 1,5 m/s²

LIKVIDÁCIA



Obal sa skladá z ekologických materiálov, ktoré môžete zneškodniť v miestnych recyklačných strediskách.



Elektrické náradie nezahadzujte do komunálneho odpadu!

V súlade s európskou smernicou 2012/19/EU sa musí opotrebované elektrické náradie zbierať oddelene a odovzdať na ekologickú recykláciu. Možnosti zneškodňovania nepotrebného zariadenia zistíte na miestnej alebo mestskej správe.

ZÁRUČNÉ PODMIENKY

Záručná doba je uvedená na predajnom doklade, najmenej však 24 mesiacov, a začína dňom prevzatia výrobku, ktoré je potrebné preukázať originálom predajného dokladu. Záruka sa nevzťahuje bežné opotrebovanie výrobku a jeho súčiastok (napr. postupný pokles kapacity batérií) a na škody vzniknuté v dôsledku nerešpektovania návodu na použitie, používania nesprávneho príslušenstva, cudzieho zásahu a opráv s použitím neoriginálnych dielov, v dôsledku použitia násilia, úderu alebo rozbitia a svojvoľného preťaženia motora. V rámci záruky sa robí iba výmena celého výrobku, prípadne batérie pri jej zlyhaní.

EU VYHLÁSENIE O ZHODE

My, Mountfield a.s., Mirošovická 697, CZ-251 64 Mnichovice, týmto vyhlasujeme na svoju výlučnú zodpovednosť, že produkt:

Akumulátorový hoblík Patriot AH18-82

je v zhode s požiadavkami európskych smerníc:

2006/42/EC (Smernica pre strojné zariadenia)

2014/30/EU (Elektromagnetická kompatibilita)

2011/65/EU (Smernica o obmedzení používania nebezpečných látok)

Posúdenie zhody bolo vykonané podľa nasledujúcich noriem

EN 62841-1:2015+AC:15

EN 62841-2-14:2015

EN 55014-1:2017

EN 55014-2:2015

Mnichovice, 18. 10. 2021

A handwritten signature in black ink, appearing to read 'Michal Pobežal'.

Mgr. Michal Pobežal
generálny riaditeľ Mountfield a.s.



EN – TABLE OF CONTENTS

Introduction.....	29
Proper use	29
Controls and accessories	30
Safety symbols used	30
Safety instructions.....	31
Setting up	34
Operation	36
Care, maintenance and storage	37
Troubleshooting	38
Technical data.....	38
Disposal	39
Warranty.....	39
EU declaration of conformity	40

INTRODUCTION

Thank you for choosing this cordless planer. We believe it will serve you well as this is an indispensable assistant. This cordless planer meets demanding requirements for power tools.



This instruction manual is used to gain knowledge of the power tool and its properties, and describes the intended use and the dangers associated with its use. User manual contains important information on how to technically and effectively utilize the power tool and thereby avoid injuries, avoid repairs and increase the reliability and service life of the power tool. Also read and follow battery and charger manual before use.

The user manual must always be available at the site with power tools. Keep this manual always together with the cordless planer. Lend the cordless planer only to those who are familiar with its use, and pass this instruction manual together with the cordless planer. Instructions for use must be read and followed by every person working with this power tool.

Note:

Illustrations and specifications in this manual are not binding and may differ from the delivered product. Accessories shown or described may not necessarily be part of the power tool delivery. The manufacturer reserves the right to make changes in the course of future development without prior notice.

PROPER USE

This power tool is designed for planing wood in the form of beams or boards if the workpiece is held securely in a fixed position. The machine is also suitable for chamfering edges.

Observe the information on blade types and adjustment. Only use the accessories and additional equipment that are specified in the operating instructions and are compatible with the power tool.

The power tool is exclusively intended for private use in dry locations. Any other use or modification of the power tool is considered improper usage and carries the risk of injury. The manufacturer accepts no responsibility for damage resulting from usage contrary to the instructions specified below.

CONTROLS AND ACCESSORIES

Picture A

- 1 Knob for cutting depth adjustment
- 2 Safety lock-out button
- 3 On/Off switch
- 4 Handle
- 5 Parallel guide knob
- 6 Battery pack*
- 7 Power indication button
- 8 Power indicator
- 9 Release locking button

Picture B

- 10 Charger*
- 11 Charger indicator light

Picture C

- 12 Wrench
- 13 Guide fence
- 14 Dust bag

* Not included

Picture D

- 15 Cutting depth scale
- 16 Blade holder with cutter blades
- 17 Blade cover
18. Outlet for dust collection

Picture E

19. Front base plate (adjustable)
20. V-groove
21. Rear base plate (fixed)
22. Depth guide
23. Compression bolt

SAFETY SYMBOLS USED



Warning! / Danger!



Read the instruction manual.



Wear protective gloves!



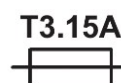
Recycle and re-use



Do not dispose of in fire/ incinerate



Protection class II



Fuse current value in A



Wear dust mask!



Wear ear protection!



Wear eye protection!



Protect from heat above 50°C



Keep away from moisture



The charger is intended for indoor use only. Must be protected against the ingress of water and high humidity.



Confirms the conformity of electrical equipment with EU directives.

SAFETY INSTRUCTIONS

General safety information for power tools



Warning! Read all safety-related information and safety instructions! Failure to observe the safety information and instructions may result in electric shock, burns and/or severe injury.

Keep the safety information and instructions for future reference.

The term 'power tool' as used in the safety information and instructions includes both mains-operated tools (with power cord) and battery-operated tools (without power cord).

1) Work area safety

- a) **Keep work area clean and well lit.** Cluttered or dark areas invite accidents.
- b) **Do not operate power tools in explosive atmospheres, such as in the presence of flammable liquids, gases or dust.** Power tools create sparks which may ignite the dust or fumes.
- c) **Keep children and bystanders away while operating a power tool.** Distractions can cause you to lose control.

2) Electrical safety

- a) **Power tool plugs must match the outlet. Never modify the plug in any way. Do not use any adapter plugs with earthed (grounded) power tools.** Unmodified plugs and matching outlets will reduce risk of electric shock.
- b) **Avoid body contact with earthed or grounded surfaces, such as pipes, radiators, ranges and refrigerators.** There is an increased risk of electric shock if your body is earthed or grounded.
- c) **Do not expose power tools to rain or wet conditions.** Water entering a power tool will increase the risk of electric shock.
- d) **Do not abuse the cord. Never use the cord for carrying, pulling or unplugging the power tool. Keep cord away from heat, oil, sharp edges or moving parts.** Damaged or entangled cords increase the risk of electric shock.
- e) **When operating a power tool outdoors, use an extension cord suitable for outdoor use.** Use of a cord suitable for outdoor use reduces the risk of electric shock.
- f) **If operating a power tool in a damp location is unavoidable, use a residual current device (RCD) protected supply.** Use of an RCD reduces the risk of electric shock.

3) Personal safety

- a) **Stay alert, watch what you are doing and use common sense when operating a power tool. Do not use a power tool while you are tired or under the influence of drugs, alcohol or medication.** A moment of inattention while operating power tools may result in serious personal injury.
- b) **Use personal protective equipment. Always wear eye protection.** Protective equipment such as dust mask, non-skid safety shoes, hard hat, or hearing protection used for appropriate conditions will reduce personal injuries.
- c) **Prevent unintentional starting. Ensure the switch is in the off-position before connecting to power source and/or battery pack, picking up or carrying the power tool.** Carrying power tools with your finger on the switch or energising power tools that have the switch on invites accidents.
- d) **Remove any adjusting key or wrench before turning the power tool on.** A wrench or a key left attached to a rotating part of the power tool may result in personal injury.
- e) **Do not overreach. Keep proper footing and balance at all times.** This enables better control of the power tool in unexpected situations.
- f) **Dress properly. Do not wear loose clothing or jewellery. Keep your hair, clothing and gloves away from moving parts.** Loose clothes, jewellery or long hair can be caught in moving parts.
- g) **If devices are provided for the connection of dust extraction and collection facilities, ensure these are connected and properly used.** Use of dust collection can reduce dust-related hazards.

4) Power tool use and care

- a) **Do not force the power tool. Use the correct power tool for your application.** The correct power tool will do the job better and safer at the rate for which it was designed.
- b) **Do not use the power tool if the switch does not turn it on and off.** Any power tool that cannot be controlled with the switch is dangerous and must be repaired.
- c) **Disconnect the plug from the power source and/or the battery pack from the power tool before making any adjustments, changing accessories, or storing power tools.** Such preventive safety measures reduce the risk of starting the power tool accidentally.
- d) **Store idle power tools out of the reach of children and do not allow persons unfamiliar with the power tool or these instructions to operate the power tool.** Power tools are dangerous in the hands of untrained users.
- e) **Maintain power tools. Check for misalignment or binding of moving parts, breakage of parts and any other condition that may affect the power tool's operation. If damaged, have the power tool repaired before use.** Many accidents are caused by poorly maintained power tools.
- f) **Keep cutting tools sharp and clean.** Properly maintained cutting tools with sharp cutting edges are less likely to bind and are easier to control.
- g) **Use the power tool, accessories and tool bits etc. in accordance with these instructions, taking into account the working conditions and the work to be performed.** Use of the power tool for operations different from those intended could result in a hazardous situation.
- h) **Keep handle dry, clean and free from oil and grease.** Slippery handles do not allow for safe handling and control of the power tool in unexpected situations.

5) Use and handling of the cordless electrical power tool

- a) **Charge a rechargeable battery unit using only the charger recommended by the manufacturer.** Chargers are often designed for a particular type of rechargeable battery unit. There is the danger of fire if other types of rechargeable battery units are used.
- b) **Only the rechargeable battery units supplied are to be used with an electrical power tool.** The use of other rechargeable battery units may lead to the danger of injury or fire.
- c) **When they are not being used, store rechargeable battery units away from paperclips, coins, keys, nails, screws or other small metal objects that could cause the contacts to be bridged.** Short-circuiting the contacts of a rechargeable battery unit may result in heat damage or fire.
- d) **Fluids may leak out of rechargeable battery units if they are misused. If this happens, avoid contact with the fluid. If contact occurs, flush the affected area with water. Seek additional medical help if any of the fluid gets into your eyes.** Escaping battery fluid may cause skin irritation or burns.

6) Service

- a) **Have your power tool serviced by a qualified repair person using only identical replacement parts.** This will ensure that the safety of the power tool is maintained.

ADDITIONAL SAFETY RULES FOR PLANERS

- a) **Wait for the cutter spindle to stop completely before setting down the power tool.** An exposed rotating cutter spindle can catch on the surface, resulting in loss of control and serious injuries.
- b) **Only hold the power tool by the insulated handle areas as the cutter spindle may touch the power tool's mains cable.** Contact with a live wire could cause metal parts of the device to become live and lead to electric shock.
- c) **Fix and secure the workpiece to a stable surface using clamps or other means.** When only securing the work piece by hand or against your body it will remain unstable, which could lead to loss of control.
- d) **When working, hold the electrical power tool firmly with both hands and keep a proper footing and balance.** It is safer to guide the electrical power tool using both hands.
- e) **Do not place your fingers in the planer debris removal port.** Danger of injury from rotating parts.

- f) **Hazards caused by dust!** When working for extended periods on wood and, in particular, materials that produce dusts that are hazardous to health, connect the appliance to an appropriate dust extraction appliance.
- g) **Wear safety glasses and a dust protection mask!** Ensure there is sufficient ventilation.
- h) **Never plane over metal objects such as nails or screws.** Otherwise the planer blade / blade shaft could be damaged.
- i) **Always run the power cord away from the appliance to the rear.**
- j) **Danger from dust!** For longer woodworking and especially materials that cause harmful dust to be treated, connect the machine to a suitable dust extraction device
- k) **Use extreme caution when handling blades.** The blades are very sharp. Danger of injury.
- l) **Use sharp planer blades only.** Blunt blades load tools and provide unsatisfactory results
- m) **Do not soak the materials or the surface you are about to work on with liquids containing solvents.** When planing, the surface heats up and solvent evaporation may occur. Use a suitable mask.
- n) **Make sure that the blade does not touch the workpiece before turning on the switch.** Before you start working, wait until the power tool reaches full speed.
- o) **Always switch off the power tool before making any adjustments and wait until the blades completely stop** Danger of losing control of power tools.
- p) **Do not leave power tools turned on unattended.** Turn the switch on only when you hold the power tool firmly in your hands
- q) **Always replace both blades or blades carrier.** Otherwise, the resulting imbalance will cause vibrations and shorten power tools life.

SAFETY WARNING CHARGER

1. Avoid metallic objects to enter the insertion hole on the rechargeable battery (danger of short circuit).
2. Never use the charger in a damp or wet environment. Suitable just for indoor use.
3. Ensure that the mains voltage matches the data on the charger's nameplate. Unplug the cable connection by pulling it by the fork. By pulling the cable, the cable and the forks could be damaged and electrical safety could not be guaranteed again.
4. Never use the charger when the cord, plug or power tool itself is damaged. In the event of damage, have it repaired by a specialist workshop.
5. Avoid limiting the cooling function by covering the cooling slots. Do not use power tools near heat sources or flammable surfaces.
6. Never open the charger. In the event of a fault, contact a workshop.
7. Make sure the outside of the battery is clean and dry before inserting the rechargeable battery into the charger.

SAFETY WARNING BATTERY

1. When charging is complete, immediately remove the battery from the charger.
2. Never attempt to charge a damaged battery.
3. Do not charge the non-charging battery.
4. Incorrect use of the battery may result in overheating, explosion, or self-extinguishing and may cause serious injuries.
5. When using rechargeable batteries, ensure the correct polarity.
6. Do not short-circuit the positive and negative contacts (eg wire).
7. When transporting or storing, the accumulator battery must be properly packed and protected from short circuit between contacts.
8. Do not puncture, crush, and protect the battery from other mechanical damage.
9. Direct brazing on a rechargeable battery is prohibited.

10. Protect the battery from water and moisture.
11. Do not disassemble the battery and do nothing to change it. The rechargeable battery is equipped with various safety devices. Damage to one of these safety devices may result in overheating, explosion, or self-extinguishing of the rechargeable battery.
12. Do not place the battery pack near naked flames, stoves and other heat sources. Keep the battery pack away from direct sunlight and do not leave or use it in your car in good weather.
13. If the rechargeable battery is not used, it should be charged at about 30-50% and stored at room temperature. When prolonged storage, the rechargeable battery must be recharged once a year to prevent complete discharge.
14. Charge the rechargeable battery at room temperature. Otherwise, the battery may be seriously damaged or its service life may be reduced. Do not charge the battery in the vicinity of acids and flammable materials.
15. The rechargeable battery and the charger heat up during the charging process. This is normal and is not considered a defect.
16. If the rechargeable battery does not charge during the specified charging time, it should not be continued during the charging process. Otherwise, the rechargeable battery may heat up, explode, or ignite itself.
17. Insulate the recessed rechargeable battery by wrapping the contacts with adhesive tape or similar.
18. When disposing of the battery, do not burn it or dispose it in normal waste. Dispose used rechargeable battery packs at your local collection yard or recycling facility.
19. If unusual smell, overheating, color or shape changes or other abnormalities occur during charging / discharging, immediately discontinue the use of the rechargeable battery.
20. If leaked fluid from the battery pack leaks into the eye, do not rub it, but flush with plenty of water and seek immediate medical attention. If not treated, fluid from the battery may damage the eye.
21. Before first use, the rechargeable battery must be charged. The rechargeable battery reaches full capacity only after several charging and discharging cycles.
22. Charge the rechargeable battery only in the chargers that are determined by the manufacturer. Other errors may occur or may result in fire when using another charger.
23. Vapors may escape due to improper use and use of damaged accumulator batteries. Ensure fresh air intake and seek medical advice if symptoms persist. Vapors may irritate the respiratory tract.

SETTING UP



Warning! Risk of injury! Before performing any maintenance operation, turn the power tool off, wait until it stops completely and remove the battery.

The Lithium-ion battery pack is supplied only partially charged. Charge the battery before first use. Li-Ion battery does not suffer from the memory effect and can be recharged at any time without risk of shortening battery life. Interrupting the charging process does not damage the battery. The battery is equipped with a built-in temperature sensor which allows charging only between 0-45°C, thus preventing battery damage.

Inserting and removing the battery pack

Battery pack (6) is located partially inside the handle and kept in place by a pair of release buttons (9).

- Insert the battery by guiding it into the handle. Correct orientation is decided by two guiding grooves. Push the battery until the release buttons (9) engage.
- To remove the battery, press and hold both release buttons (9) and pull battery out. Do not pull by force.

Recharging the battery (see Picture B)

- Remove the battery pack (6) from the power tool by pressing the release buttons (9) and pulling it out.
- Connect the charger (10) to power, indicator LED (11) will shine red.
- Insert the battery pack (6) into the charging cradle (10), charging process will start automatically and the indicator LED (11) will flash green during the charging.
- When the charging is finished, the LED will shine green. Complete charging of an empty battery can take 60 min. If recharging only partially discharged battery, the charge time is shorter.
- When the battery is fully charged, disconnect the charging station from the power
- Remove the charged battery after charging from the charging station to prevent it from losing its capacity.

Meaning of LEDs on the charging station

RED LIGHT	GREEN LIGHT	MEANING
On	Off	Connected to the power
On	Flash	Charging
On	On	Fully charged
Flash	Flash	Check the batter
Flash	Off	Hi / low temperature

Power indicator

State of battery charge can be checked by the in-built LED indicator (8) when the battery is inserted in the power tool. Power indicator is activated every time the switch next to 4 LED is pressed, and goes off after 5 seconds. Number of the green LEDs determines the actual remaining capacity:

LED indicator (● on / ○ off)	Battery capacity
● ● ●	70% - 100%
○ ● ●	40% - 70%
○ ○ ●	10% - 40%
○ ○ ○	0 – 10%



Warning! Before putting the power tool down wait until the blades stops completely. Unprotected blades may come into contact with the surface, this may cause loss of control and serious injury.

Connect the dust bag

For more efficient and cleaner work, connect the dust bag (14) to the dust bag outlet (18). Continuously check the condition of the dust bag, and empty him regularly.

Dust extraction

To remove planing debris, it is possible to connect a suitable dust extraction machine (e.g. industrial vacuum cleaner) to the open side of debris removal port using a suitable adaptor. Make sure the vacuum cleaner is suitable for the worked material.

Information on the blades

The power tool is designed for using two replacement planer blades with 82 mm length. The planer blades have two blade edges and are reversible. When both cutting edges are dull the blades must be replaced. Planer blades may not be resharpened!



Warning! Risk of injury! When mounting the blades wear protective gloves and do not touch the edges. The blades are very sharp.

Blade disassembly (see Picture F)

When replacing a blade, always replace or reverse both blades at the same time. Otherwise imbalance can cause vibrations and reduce the service life of the machine. Do not release the two hex screws (24). They are used to adjust the height of the blade assembly.

- Using the supplied wrench (12), turn the three bolts (23) in clockwise direction to loosen the blade holder (25). When turned clockwise the bolts thread into the blade holder, thus releasing pressure on the spindle drum (16) and allowing the blade to be removed.
- Press and hold blade cover (17).
- Use a piece of wood to slide the blade (26) lengthwise out of the blade holder.
- Clean the blade clamping elements and the blade, if required.
- Turn the cutter spindle (16) half turn and repeat the procedure to disassemble the second blade (eventually leave this second side as a template and disassemble it only after assembling the first side).

Blade assembly and adjustment (see Picture F)

- Assemble the planer blade in reversed order. Ensure that it is seated properly between the blade holder (25) and the press plate (27) and is aligned with the side edge of the rear base plate (21). For correct lateral alignment, place a straight piece of wood along the side edge of front and rear base plates (19, 21) and slide the blade against this straight piece of wood so that the blade aligns flush with both plates.
- Turn the three bolts (23) anti-clockwise to secure the blade holder. Only snug the bolts for now.
- To adjust the height of the blade, set the depth knob (15) to zero and place a straight object onto the rear base plate (21). Use the allen key (7) to turn the hex screws (24) which adjust the position of blade holder (25). The blade must be just touching the straight object on the base (21).
- Turn the three bolts (23) anti-clockwise firmly to secure the blade holder in place.
- Turn the cutter spindle (16) another half turn and repeat the procedure to assemble and adjust the second blade.
- Release the blade cover.



Warning! Before starting the planer, verify that the bolts of the blade holder are well tightened and the blades do not graze.

Planing depth adjustment

The depth of cut can be adjusted variably from 0 – 1 mm with adjustment knob (1), using the depth scale at the knob base.

OPERATION



Personal protective equipment

- Wear protective gloves.
- Wear protective goggles. Flying shavings can cause injury.
- Wear hearing protection for protection from continuous noise in the work place.
- Wear dust mask for protection from airborne dust.



Check whether the type of the plug corresponds with the type of the socket.
The data on the nameplate must correspond with the actual power supply voltage.

Switching on

Push the safety lock-out button (2) and keep it pressed. Press the on-off switch (3) to turn on the planer. Once the planer is running you can release the safety lock-out.

Switching off

Release the on-off switch (3).

Planing

Workpiece must be fixed onto a solid base.

- Set the required planing depth with the knob (1) and place the front part of the base plate (19) against the workpiece.
- Switch the power tool on and let the cutter spindle reach full speed before feeding the machine over the workpiece.
- To achieve high-grade surfaces, work only with low feed and apply pressure on the centre of the planer shoe. Excessive feed reduces the surface quality and can lead to rapid clogging of the debris removal port.
- Do not overload the power tool. They may be decrease in performance and heating. If the power tool becomes hot during work, cool it down by idle run for about 3 minutes.
- When machining hard wood as well as when utilising the maximum planer width, set only low planing depths and reduce planer feed, as required.

Beveling Edges

The V-groove (20) in the middle of the front planer shoe (19) allows easy beveling of workpiece edges. For this, place the planer with the V-groove onto the edge of the workpiece and guide along the edge.

Parallel guide adjustment

Parallel guide (13) allows guiding the planer more precisely along the workpiece at a chosen distance. Guide can be used from both sides of the machine.

- Mount the parallel guide on chosen side of the planer and secure it with bolt (5).
- Required position of parallel guide is secured by screw on its bottom side.
- Exert some slight sideways pressure when guiding the planer with the parallel guide.
- For removing the parallel guide execute the procedure in the reverse order.

Rebating

If the depth guide (22) and parallel guide (5) are used together, simple rebates can be created.

- Mount the parallel guide (5) on the planer left side and the depth guide (22) on the right side. Set the desired depth.
- Rebating width can be set with the parallel guide.

We recommend you to set a planning depth to 1 mm. Then plane the surface until desired rebating depth has been reached.

CARE, MAINTENANCE AND STORAGE



Warning! Risk of injury! Warning! Risk of injury! Before performing any cleaning or maintenance operation turn the power tool off, and wait until it has come to complete stop.



Warning: Other maintenance and repair work than those listed in this manual, must only be performed by an authorized manufacturer's service. Safety and operational reliability can only be guaranteed when using original spare parts.

The power tool is almost maintenance-free

- Keep the power tool and the air vents clean and unplugged.
- Make sure that no moisture reaches the inside of the power tool during cleaning.

- Service repair consists of replacing worn carbon brushes only or drive belt (contact your seller or a qualified electrician).

Cleaning

- Clean the power tool after every use. Remove dust, shavings, splinters, etc. with a brush or compressed air if necessary.
- Clean the power tool with a wet cloth. Do not use cleaning agents or solutions; these can corrode the plastic parts of the power tool.

Storage

- Keep the power tool in a dry and safe place.
- When storing a lithium-ion battery for extended periods, check the state of charge regularly. The optimal “storage” charge level is approximately 50-80% - three green LEDs on the power indicator.

TROUBLESHOOTING

Problem	Possible cause	Solution
Motor does not run	Empty battery	Recharge the battery pack
	Overload due to excessive pressure to work	Allow the motor to cool down by running the power tool idle at maximum speed for 3 minute
Unsatisfactory cut	Blunt blades	Use opposite edges of blades and re-adjust
Vibrations are too strong	Unbalanced planing head due to blades not adjusted properly or loose	Check and re-adjust blades properly
	Workpiece is not properly supported	Secure the workpiece (in exmpmle on workbench)

TECHNICAL DATA

Cordless wrench PATRIOT AH18-82	
Rated voltage	18 V $\overline{---}$
No load speed	14000/min
Planing width	82 mm
Depth of cut	0-1 mm
Weight without battery	2,9 kg
Weight with battery	3,5 kg

Battery charger quick charger	
Rated voltage	220–240 V, 50-60 Hz
Charging voltage and current	18 V $\overline{---}$ 3,0 A

Li-ion battery pack PATRIOT	
Nominal voltage	18 V $\overline{---}$
Capacity	3,0 Ah

Noise and vibration

The declared noise and vibration emission values have been measured in accordance with a standard test method provided by EN 60745 and may be used for comparing one power tool with another. The declared vibration can also be used in a preliminary assessment of exposure.

Warning! Vibration value during actual use of the power tool can differ from the declared value depending on the way the power tool is used. The vibration level may increase above the level stated. When assessing vibration exposure to determine safety measures under Regulation 2002/44/EC to protect persons regularly using power tools in employment, exposure to vibration should consider, the actual conditions of use and the way the power tool is used, including taking into account all parts of the operating cycle such as the times when the power tool is switched off and when it is running idle in addition to the start time.

Sound pressure level $L_{pA} = 84 \text{ dB(A)}$

Uncertainty $K = 3 \text{ dB (A)}$

Sound power level $L_{WA} = 95 \text{ dB(A)}$

Uncertainty $K = 3 \text{ dB (A)}$

Vibration level $a_h = 5,21 \text{ m/s}^2$

Uncertainty $K = 1,5 \text{ m/s}^2$

DISPOSAL



The packaging is made of environmentally friendly material and can be disposed of at your local recycling plant.



Do not dispose of electric tools in your normal domestic waste!

As required by European Directive 2012/19/EU, worn-out electric tools must be collected separately and fed into an environmentally compatible recycling process. Your local communal or municipal authorities can provide information on how to dispose of the worn-out appliance.

WARRANTY

The warranty period is stated on the purchasing document, minimum 24 months, beginning from the hand-over of the device which has to be proven by the original purchasing document. Excluded from this warranty is normal wear and tear of the product and its parts (i.e. gradual loss of battery capacity) and defects caused by disrespect of the user's manual, use of non-fitting accessories, intervention of not authorized personnel or by repair with parts that are not original parts of the manufacturer, use of force, strokes and breaking as well as mischievous overload of the motor. Warranty replacement does only include complete product or failed battery.

EU DECLARATION OF CONFORMITY

We, Mountfield a.s., Mirošovická 697, CZ-251 64 Mnichovice, hereby declare under our sole responsibility that the product:

Handheld cordless planer Patriot AH18-82

is in conformity with the requirements of European directives:

2006/42/EC (Machinery Directive)

2014/30/EU (Electromagnetic compatibility)

2011/65/EU (Restriction of Hazardous Substances Directive)

Applied harmonized standards

EN 62841-1:2015+AC:15

EN 62841-2-14:2015

EN 55014-1:2017

EN 55014-2:2015

Mnichovice, 18. 10. 2021



Mgr. Michal Pobežal
General Director, Mountfield a.s.

