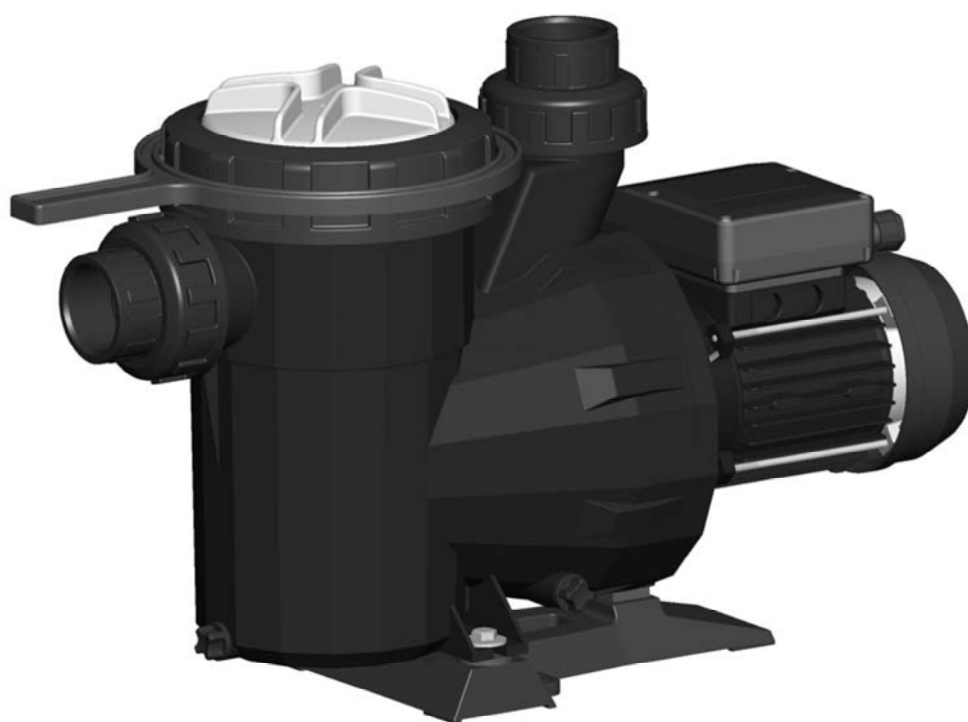


BAZÉNOVÉ SAMONASÁVACÍ ČERPADLO

VICTORIA PLUS



Návod na montáž a údržbu



ASTRALPOOL 

Victoria Plus

Tento návod obsahuje základní bezpečnostní instrukce pro instalaci a uvedení čerpadla **Victoria Plus** do provozu. Proto je nezbytné, aby se s návodem seznámila jak montážní firma, která bude čerpadlo instalovat, tak jeho uživatel.

1. Obecná bezpečnostní upozornění:

Symboly



Nebezpečí úrazu el. proudem



Riziko poranění osob nebo poškození věcí



Riziko poškození čerpadla nebo instalace

2. Obecná bezpečnostní pravidla



- čerpadla Victoria Plus jsou určena pro filtrování a recirkulaci bazénové vody
- čerpadla Victoria Plus pracují s čistou vodou, nejsou určena pro slanou ani technicky upravovanou vodu či jiné kapaliny. Voda musí splňovat tyto parametry: tvrdost 9,8 – 16,8 N, alkalita 100 -175 mg/l CaCO₃ , pH 7,2-7,6 , teplota max. 35°C, volný chlor max.1,5 g/m³
- čerpadlo je třeba nainstalovat v souladu s platnými ČSN a EN
- jakákoliv úprava či modifikace konstrukce čerpadla musí být schválena výrobcem. Je povoleno používat pouze originální náhradní díly. V případě použití neautorizovaných ND nebo neautorizovaných úprav nenese výrobce žádnou odpovědnost za vzniklé škody
- při provozování čerpadla jsou některé jeho části pod elektrickým napětím, proto s ním manipulujte pouze po předchozím odpojení od el. sítě a bezpečném zajištění
- uživatel čerpadla je povinen zajistit jeho odbornou montáž a údržbu kvalifikovanou osobou mající oprávnění k této činnosti
- bezpečné provozování čerpadla je garantováno jen při respektování tohoto návodu na montáž a uvedení do provozu
- technické hodnoty uvedené v tabulkách nesmí být překročeny
- v případě chybné funkce čerpadla se ihned obraťte na svého dodavatele


Upozornění pro instalaci a montáž



- při připojování el. kabelů k čerpadlu dávejte pozor, aby do svorkovnice nenapadaly žádné předměty či části kabelu a všechny vodiče včetně zemnicí svorky byly správně upevněny – viz schéma el. zapojení
- elektrická instalace čerpadla musí být vybavena proudovým chráničem s vypínacím proudem 30 mA a motorovým spouštěčem nastaveným na provozní el. proudový odběr daného čerpadla
- přesvědčte se, že je správně umístěno těsnění svorkovnice, aby nedocházelo k vniknutí vody do svornice el. motoru a ověřte, že byla správně dotažena ucpávka kabelové průchodky
- věnujte zvláštní pozornost tomu, aby v žádném případě nevnikla voda do motoru a do el. částí, které jsou pod el. napětím
- v případě, že je čerpadlo používáno k jinému účelu, než je určeno, musí být respektovány všechny platné předpisy pro toto užití







Upozornění pro uvedení do provozu

 Před uvedením čerpadla do provozu ověřte nastavení všech ochranných el. prvků motoru. Je nezbytný proudový chránič s vybavovacím proudem 30 mA a nadproudové relé (motorový spouštěč) nastavený na jmenovitý skutečný proud elektromotoru. Přibližné hodnoty jsou uvedeny v tabulce – viz níže.

Poznámka: Doporučuje se nechat čerpadlo vypnuté, když jsou v bazénu plavci a ve všech případech, když jsou osoby v kontaktu s vodou.

Upozornění pro montážní a údržbářské práce

-  • při montáži a instalaci čerpadla se řiďte platnými předpisy a ČSN pro elektro instalace
-  • věnujte zvláštní pozornost tomu, aby v žádném případě nevnikla voda do motoru a do elektro částí, které jsou pod napětím
-  • zabraňte dotyku osob i předmětů s pohyblivými se částmi čerpadla
-  • s čerpadlem se nesmí manipulovat, dokud se zcela nezastaví
- před jakoukoli manipulací je třeba čerpadlo odpojit od el. sítě a zajistit všechny spínací prvky
- doporučujeme následující postup před provedením jakékoliv manipulace s čerpadlem:
 1. odpojit čerpadlo od el. sítě
 2. zajistit všechny spínací prvky
 3. ověřit, že el. okruhy nejsou pod napětím včetně pomocných okruhů a dalšího příslušenství
 4. čekat, až veškeré točivé prvky budou zcela v klidu

Výše uvedené doporučení pokládejte za informativní. Vždy se řiďte platnými předpisy, které se týkají bezpečnosti při manipulaci se zařízením.

Denně provádějte kontrolu:

- **správného připevnění mechanických částí a dotažení všech šroubů**
- **správné pozice, upevnění a stavu všech vodičů a izolací**
- **teploty čerpadla a elektromotoru. V případě vysoké teploty (u elektromotoru nad 80°C) odstavte okamžitě čerpadlo a nechte odborně opravit. Další provozování čerpadla při vysoké teplotě může způsobit zadření ložisek nebo spálení statorového vinutí a má za následek ztrátu záruky za výrobek.**
- **vibrací a hlučnosti čerpadla – při zvýšení vibrací či hlučnosti čerpadlo okamžitě odstavte a nechte opravit. Další provozování čerpadla při zvýšených vibracích a hlučnosti může způsobit nenávratné poškození čerpadla a ztrátu záruky za výrobek.**

Tento návod pro instalaci, provoz a údržbu nemůže v žádném případě obsáhnout všechny situace, které mohou nastat při provozu a údržbě. V případě jakékoli nejasnosti se obraťte na svého dodavatele.

3. Montáž

Všeobecně



- montáž čerpadel Victoria je povolena u bazénů a koupališť. V případě pochybností se obraťte na svého dodavatele
- čerpadla jsou vybavena zachycovačem hrubých nečistot s košem, který brání vniknutí větších nečistot do čerpadla a možnému poškození hydraulické části čerpadla. Zachycovač hrubých nečistot podmiňuje horizontální montáž čerpadla
- všechna čerpadla jsou dodávána s podstavci, které umožňují jejich pevné ukotvení k podlaze (obr. 1)

Potrubí



- potrubí se připojuje nalepením ke spojovací tvarovce, která je dodávána s čerpadlem, spoje propojovacího kusu na sání a na výtlaku čerpadla jsou fixovány převlečnou matkou a mají těsnění, které spoj utěsňuje (obr. 2)
- připojení potrubí musí být provedeno v ose připojovací tvarovky, aby se zamezilo nepřiměřeným bočním tahům a možnému poškození (obr. 2)
- sací potrubí se připojuje s mírným sklonem směrem k čerpadlu 2%, aby se zabránilo vytváření sifonů /vzduchových polštářů/ (obr. 2)
- každopádně je nutné před spuštěním čerpadla zalít zachycovač čerpadla vodou až pod sací potrubí (obr. 3)

Umístění



- přestože čerpadla jsou samonasávací, pro zlepšení jejich účinnosti se doporučuje umístit čerpadlo vždy pod hladinou vody v bazénu či koupaliště
- v případě, že je nutné čerpadlo nainstalovat nad hladinou, rozdíl výšek čerpadla a hladiny vody by nikdy neměl překročit 2 m (viz obr. 4), současně je třeba dbát na to, aby délka sacího potrubí byla co nejkratší. Čím je sací potrubí delší, tím delší je doba nasátí a zvyšují se tlakové ztráty



- je nezbytné zamezit zaplavení čerpadla vodou a zajistit, aby bylo v suchém prostředí s dobrou ventilací vzduchu

Elektrické připojení



- připojení čerpadla do el. sítě je třeba provést vícepolárním spínačem se vzdáleností kontaktů min. 3 mm
- pro připojení do sítě el. napětí je třeba použít pevný kabel. V případě, že použijete flexibilní šňůru, musí mít koncovky pro připojení ke svorkovnici motoru čerpadla
- jednofázová čerpadla jsou vybavena tepelnou bimetalovou ochranou umístěnou ve statorovém vinutí motoru, třífázová nikoliv
- všechna čerpadla je třeba chránit motorovým spouštěčem (nadproudovým relé) nastaveným na skutečný el. proud odebíraný čerpadlem. Tabulkové hodnoty nastavení motorového spouštěče (nadproudového relé) jsou ilustrativní, přesné nastavení musí provést odborná osoba v oboru elektro na základě změření skutečného el. proudu (A) odebíraného čerpadlem
- ke všem čerpadlům Victoria Plus je nutno připojit proudový chránič s vybavovacím proudem 0.030 A (viz schéma)

Tabulka nastavení motorového spouštěče

	Kód čerpadla	Výkon P2 (HP)	Výkon P2 (kW)	Napětí (V)	Y – 3 x 400 V nastavení motor. spouštěče (A)
1	41224	0,5	0,37	230	3
2	38769	0,5	0,37	230	3
3	38770	0,5	0,43	3x400	1,2
4	38771	0,75	0,61	230	4
5	38772	0,75	0,6	3x400	1,4
6	38773	1	0,78	230	4,9
7	38774	1	0,76	3x400	1,8
8	38775	1,5	1,12	230	6,5
9	38776	1,5	1,1	3x400	2,6
10	38777	2	1,5	230	8,5
11	38778	2	1,46	3x400	3,2
12	38779	3	2,2	230	12
13	38780	3	2,2	3x400	4,5

- pro jednofázová čerpadla 230 V použijte připojovací kabel typu H07 RN-F3 1,5mm
- pro třífázová čerpadla zvolte připojovací kabel typu H07 RN-F5 1,5 mm pro střídavý proud
- před připojením motoru ověřte vhodnost pojistek
- ověřte a nastavte správně proudovou hodnotu motorového spouštěče. K tomu porovnejte tabulkové hodnoty pro zapojení Y do hvězdy (sít' 3 x 400 V) a skutečnou naměřenou hodnotu, která by se neměla příliš lišit

Důležité: čerpadlo je z výroby zapojeno do hvězdy Y pro 3x400V, pokud změníte pro tuto síť nastavení do trojúhelníku Δ , dojde ke spálení vinutí.

- přesvědčte se, že zařízení je správně uzemněno
- je zcela nezbytné dodržet podmínky instalace a elektro připojení. V opačném případě se výrobce čerpadla zříká jakékoli odpovědnosti plynoucí ze záruky
- čerpadla jsou vyrobena dle platných norem EN a mají el. krytí IP-55
- síťový kabel může být připojen pouze kvalifikovanou a pověřenou osobou (typ zapojení do hvězdy)
- v případě nesprávného a neodborného zapojení do sítě může dojít k smrtelným úrazům!!!

4. Pokyny pro uvedení do provozu

Před uvedením do provozu



- před uvedením čerpadla do provozu je nutné provést následující:
 1. odšroubujte víko zachycovače (viz obr. 5) povolením matky
 2. zachycovač hrubých nečistot naplňte až po sací otvor vodou
 3. pokud jste vyjmuli koš zachycovače, nezapomeňte jej umístit zpět, aby nemohlo dojít k poškození čerpadla hrubými nečistotami (kamínky, větvičkami apod.)
 4. ověřte, že napětí el. sítě odpovídá označení na štítku čerpadla
- umístěte na zachycovač nečistot víko, zkontrolujte správné nasazení těsnění a dotáhněte matku (obr. 5)



- čerpadlo nesmí být nikdy (ani na krátkou dobu) spuštěno bez předchozího naplnění zachycovače hrubých nečistot vodou. V opačném případě se může poškodit mechanická ucpávka čerpadla, která začne propouštět vodu

- ověřte šroubovákem zastrčeným do drážky v zadní části hřídele, že se hřídel čerpadla volně otáčí. Pokud ne, čerpadlo nespouštějte !!! Zjistěte závadu nebo nechte opravit
- u třífázových čerpadel ověřte směr jejich otáčení. Při pohledu na zadní kryt ventilátoru elektromotoru se musí ventilátor otáčet po směru hodinových ručiček (obr. 6)

Uvedení do provozu

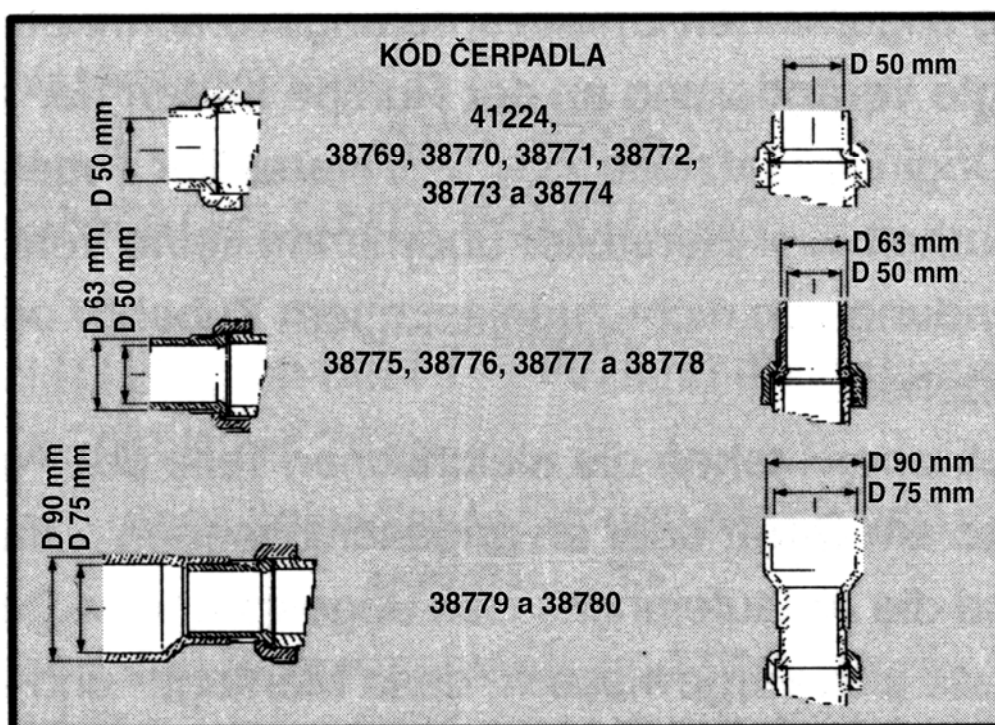
- ! otevřete všechny uzavírací kohouty ve filtračním okruhu a zapněte čerpadlo
- vyčkejte (max. 3 minuty), než čerpadlo nasaje vodu a ustálí se jeho chod

5. Údržba

- ! pravidelně čistěte koš zachycovače a tím zamezte poklesu tlaku, snížení průtočného výkonu a přetěžování čerpadla. Rovněž tím zabráníte poškození koše. Proto se doporučuje koš často čistit
- v případě, že se čerpadlo zastaví, znamená to, že se aktivovala některá ochrana čerpadla. Ověřte, zda odebíraný el. proud v ampérech (A) je stejný nebo nižší než hodnota uvedená na štítku čerpadla, jestliže je proudový odběr vyšší, nechte čerpadlo opravit
- pokud nebudete čerpadlo delší dobu provozovat, je třeba z něj vypustit vodu, aby nedošlo k jejímu zamrznutí a poškození čerpadla. K vypuštění vody slouží 2 zátky na těle čerpadla (poz. 9)
- při každém otevření zachycovače je třeba očistit sedlo těsnění od nečistot, aby těsnění dobře těsnilo a pod víkem nedocházelo k úniku vody (obr. 5)

6. Demontáž

- ! elektromotor může být odmontován od těla čerpadla, aniž byste povolovali sací a výtlačné potrubí čerpadla (**jen po uplynutí záruky na výrobek**)
- pro odmontování motoru od těla čerpadla uvolněte šrouby (poz. 20)



7. Závady a jejich odstranění

Závada	Příčina	Řešení
Čerpadlo nenasává	Sací potrubí přisává vzduch	Ověřte těsnost sacího potrubí a těsnění
	Špatně těsní víko zachycovače nečistot	Očistěte víko zachycovače a ověřte stav těsnění
	Špatný směr otáčení 3f. motoru	Zaměňte dvě fáze ve svorkovnici
Čerpadlo má malý výkon	Zanesený zachycovač hrubých nečistot	Vyčistěte zachycovač nečistot
	Sací potrubí přisává vzduch	Ověřte těsnost sacího potrubí
	Špatný směr otáčení 3f. motoru	Zaměňte dvě fáze ve svorkovnici
	Tlakové ztráty v sacím potrubí	Odstraňte prvky, které způsobují ztráty
	Chybné napětí	Ověřte, že napětí sítě souhlasí s napětím uvedeným na štítku motoru
Motor se zastavuje	Zvýšení teploty ve svorkovnici z důvodu jiskření	Ověřte zapojení svorkovnice a dotáhněte kabelové koncovky
	Vypadává tepelná ochrana	Změřte odebíraný el. proud a porovnejte se štítkovou hodnotou. Pokud je rozdíl, nechte opravit. Ověřte, že se hřídel volně otáčí. Pokud ne, nechte opravit.
	Špatně zapojená svorkovnice	Správně připojte kabelové koncovky Upravte připojení kabelových koncovek na svorkovnici

8. Čerpadla VICTORIA PLUS

8.1 Popis čerpadla a jeho příslušenství

Tělo čerpadla je vyrobeno z termoplastu poslední generace. Čerpadla jsou samonasávací a dodávají se s jednofázovými a třífázovými motory. Veškeré kovové části čerpadel, které jsou v kontaktu s vodou, jsou vyrobeny z nerez oceli AISI-316 (ČSN 17.346). Do těla čerpadla je zabudován zachycovač hrubých nečistot, aby se zabránilo vniknutí cizích částic, které by mohly poškodit hydraulickou část čerpadla.

Jednofázové elektromotory, které se dodávají s čerpadly, mají el. krytí IP-55 a jsou vybaveny tepelnou pojistkou (WKS), která se aktivuje při přetížení motoru čerpadla a dosažení kritické teploty cca 110°C (může způsobit ucpaný koš zachycovače nečistot, zavřené nebo přivřené kohouty na sání i výtlačku čerpadla, provoz v uzavřeném a neventilovaném prostoru, opotřebovaná ložiska, nečistoty uvnitř čerpadla apod.). Pro zajištění ochrany a zamezení chybného provozování čerpadla je třeba do rozvaděče čerpadla umístit motorový spouštěč, který odpojí čerpadlo při zvýšeném proudovém odběru, ještě před aktivací tepelné pojistky (WKS) uvnitř statorového vinutí.

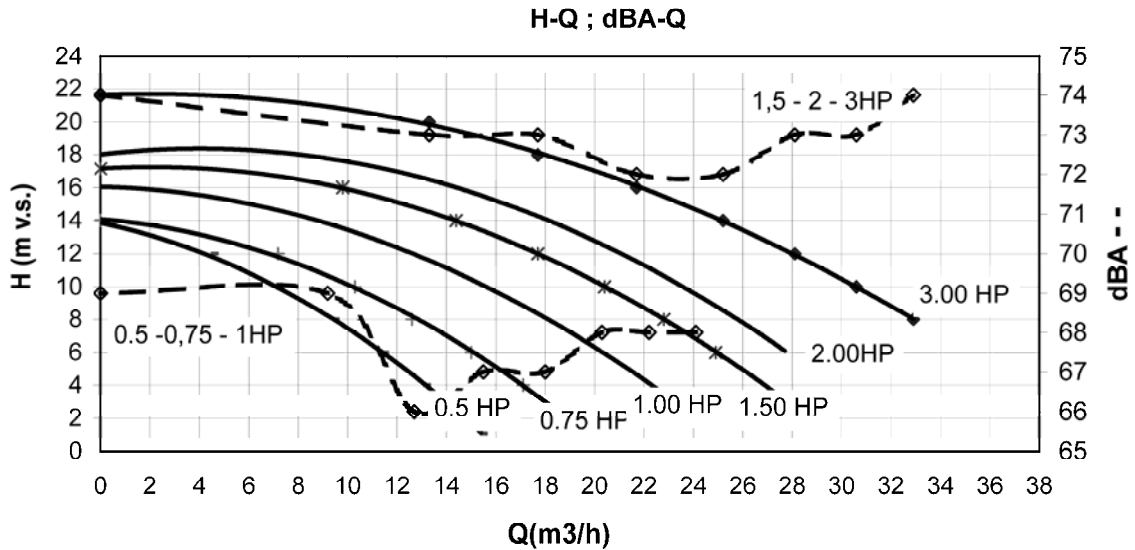
8.2 Dodávané prvky čerpadla

- samonasávací čerpadlo pro recirkulaci vody v bazénech
- zachycovač hrubých nečistot zabudovaný v těle čerpadla
- koš zachycovače hrubých nečistot
- klíč pro povolení víka koše zachycovače hrubých nečistot
- těsnění a tvarovky pro připojení sacího a výtlačného potrubí
- návod na instalaci a údržbu čerpadla

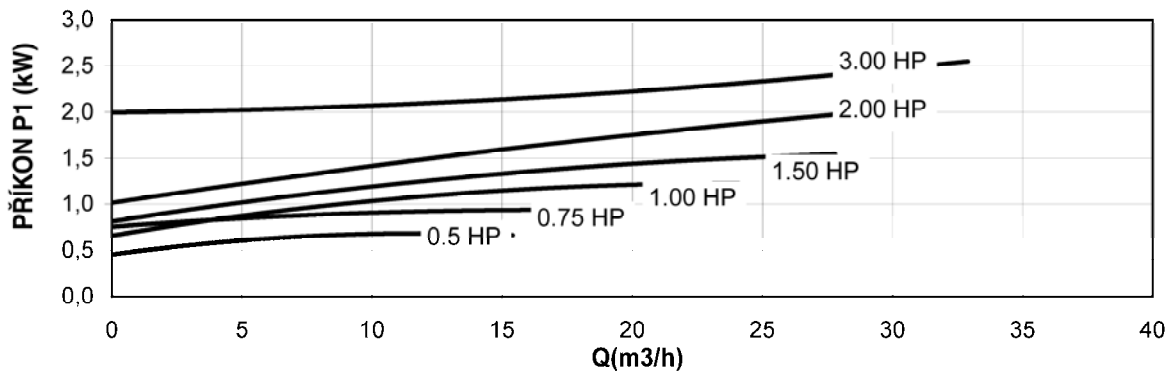
Provozní charakteristiky čerpadel Victoria Plus

A) jednofázová čerpadla

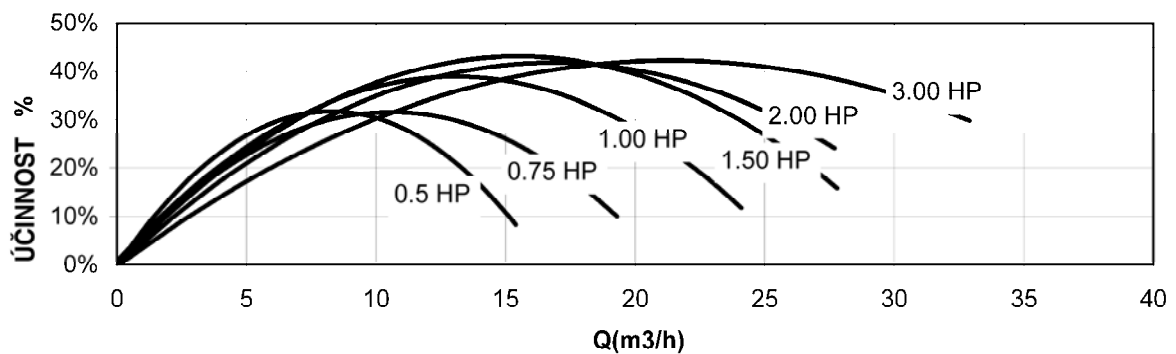
KŘIVKY ÚČINNOSTI TLAKOVÉ ZTRÁTY - PRŮTOK A HLADINA HLUKU - PRŮTOK



KŘIVKY PŘÍKON - PRŮTOK
P1-Q

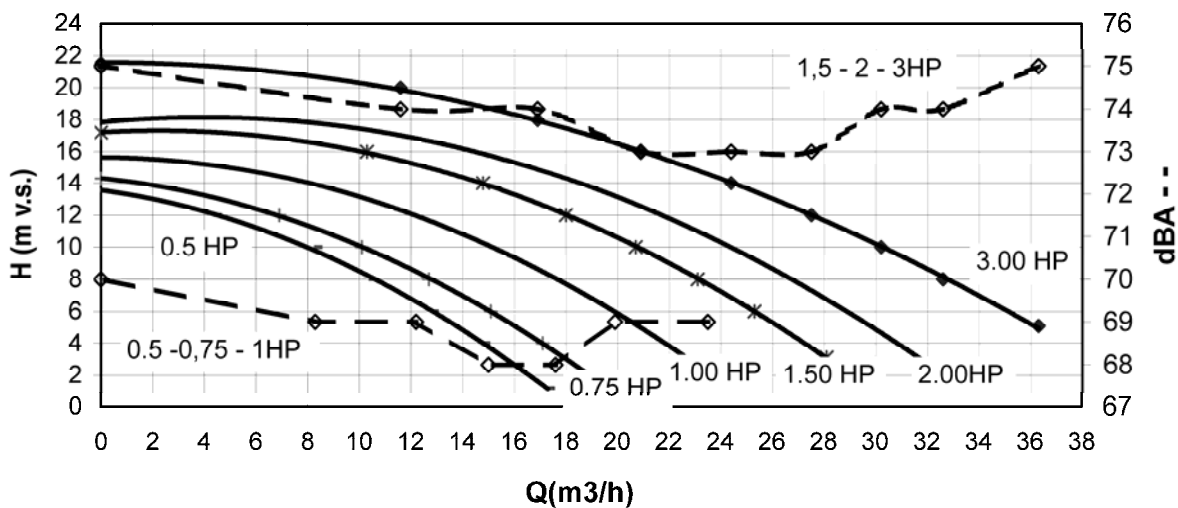


KŘIVKY ÚČINNOST - PRŮTOK
Ef-Q

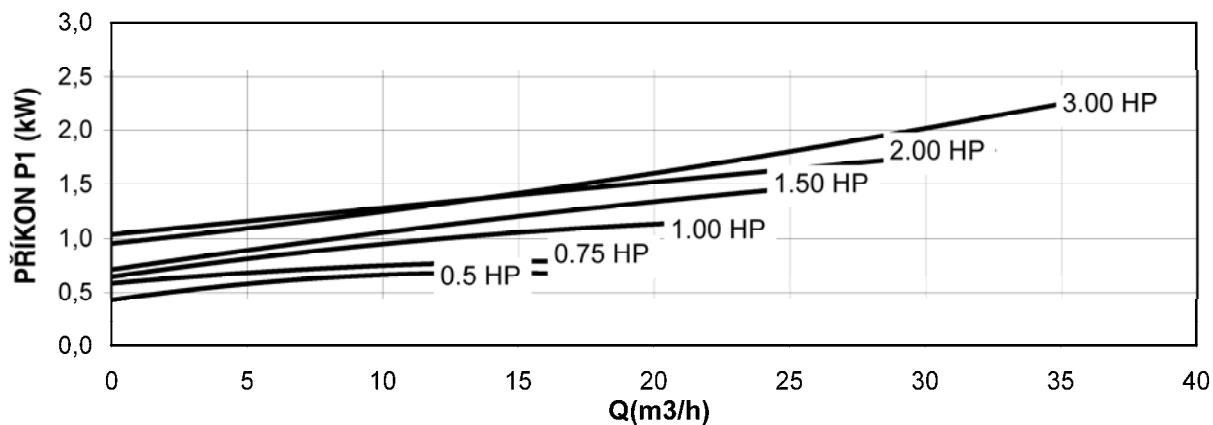


B) třífázová čerpadla

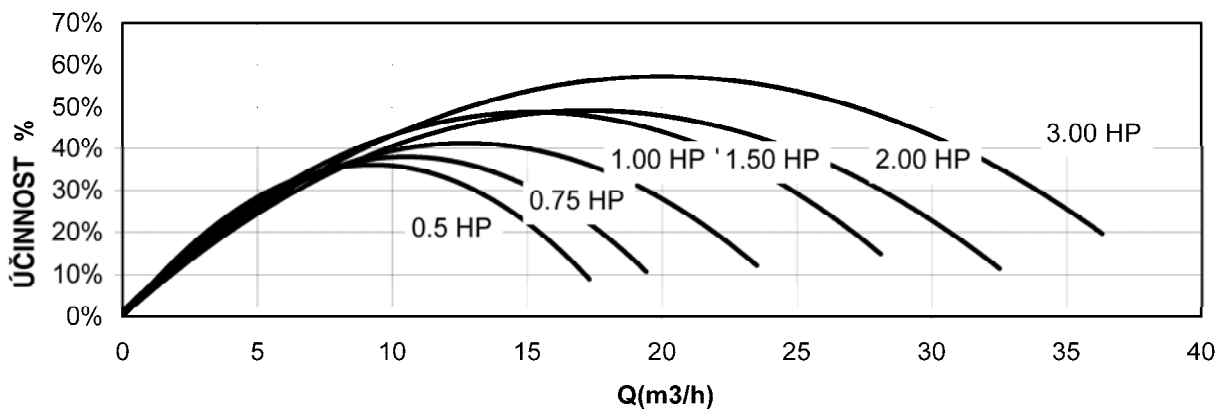
KŘIVKY ÚČINNOSTI TLAKOVÉ ZTRÁTY - PRŮTOK A HLADINA HLUKU - PRŮTOK
H-Q ; dBA-Q

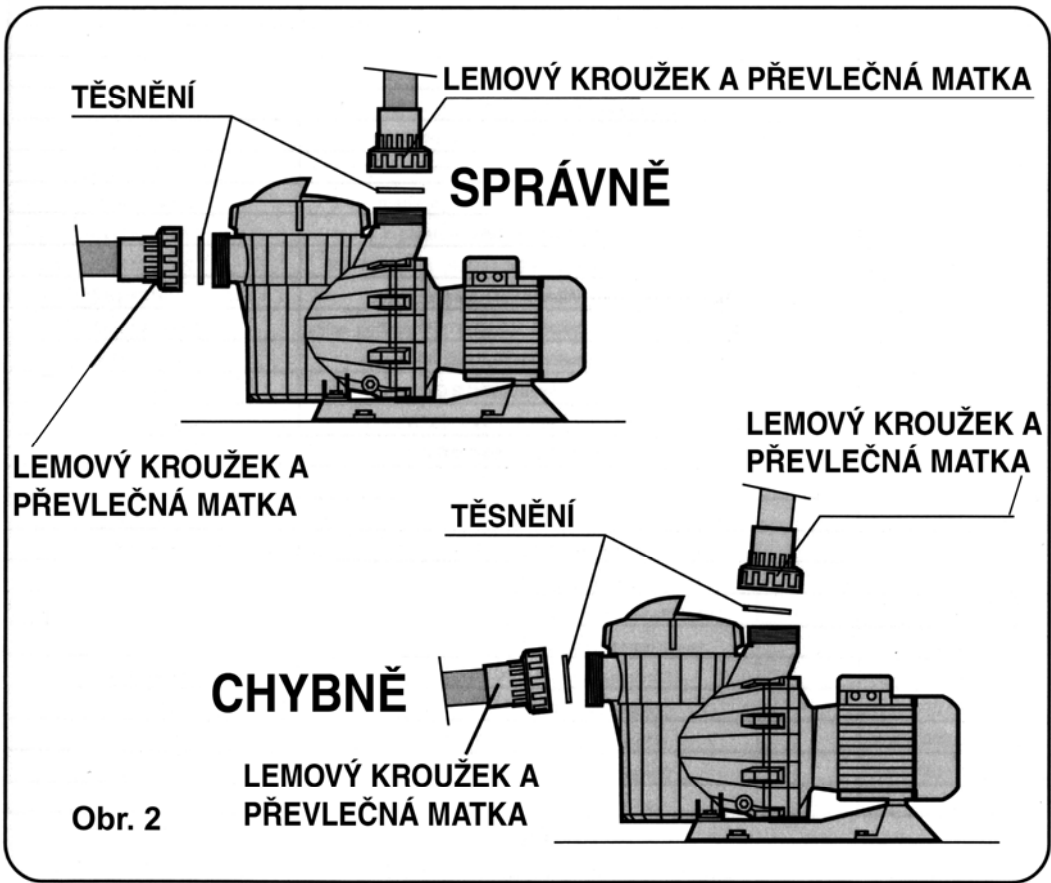
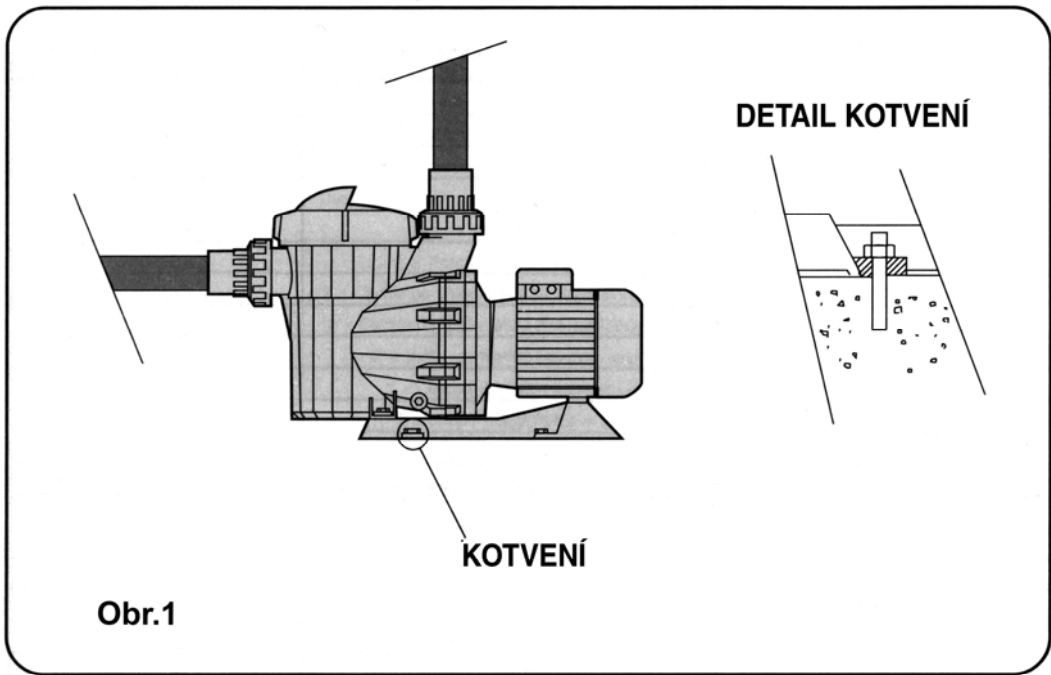


KŘIVKY PŘÍKON - PRŮTOK
P1-Q

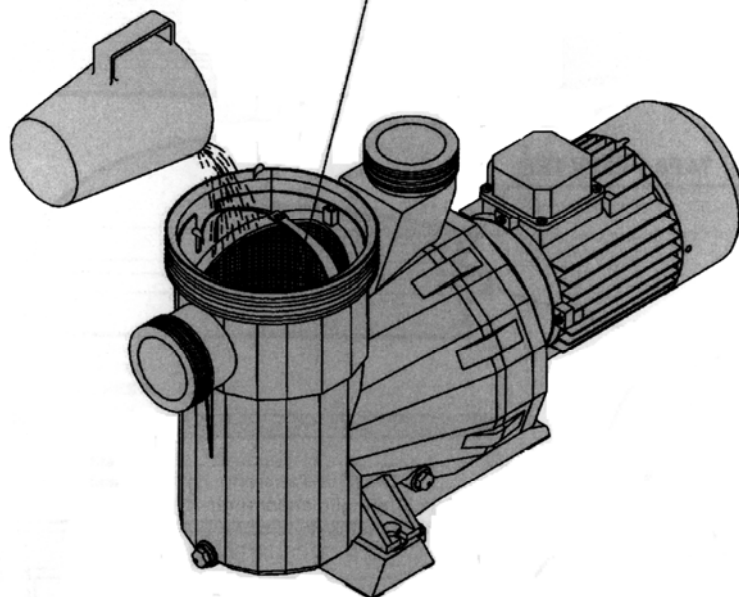


KŘIVKY ÚČINNOST - PRŮTOK
Ef.-Q



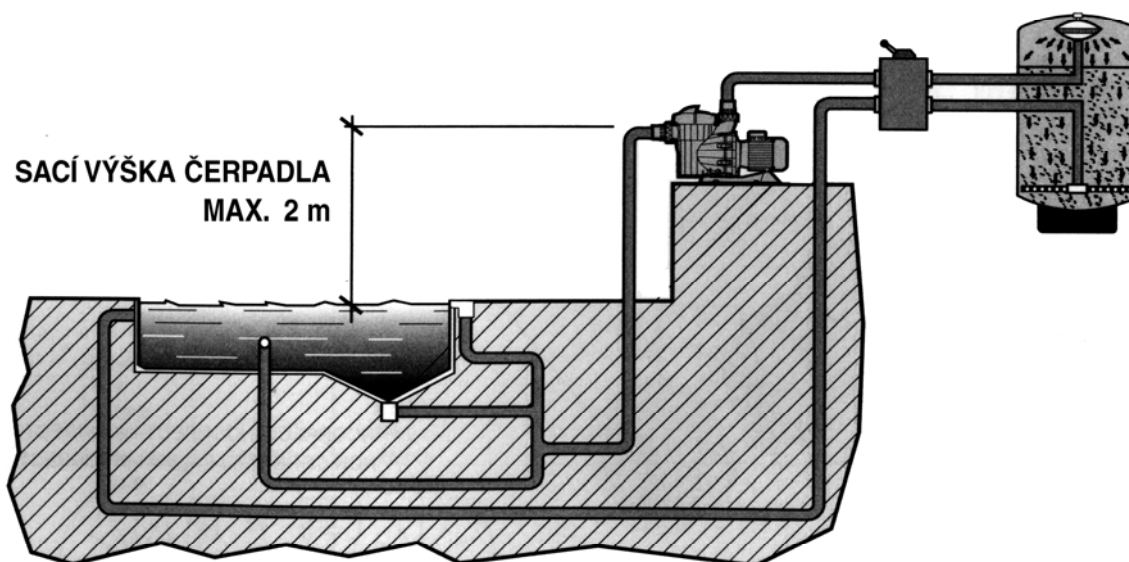


ZACHYCOVAČ ZALÍT VODOU AŽ PO SÁNÍ ČERPADLA



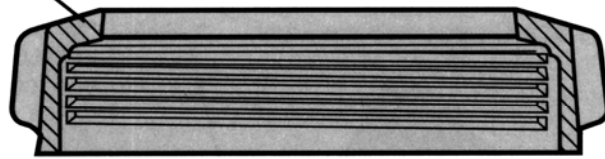
Obr. 3

SACÍ VÝŠKA ČERPADLA
MAX. 2 m

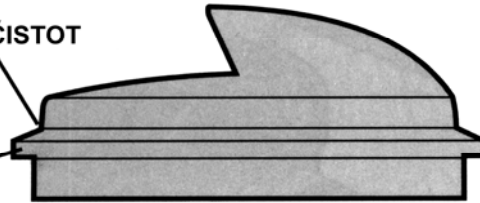


Obr. 4

MATKA ZACHYCOVAČE HRUBÝCH NEČISTOT



VÍKO ZACHYCOVAČE HRUBÝCH NEČISTOT

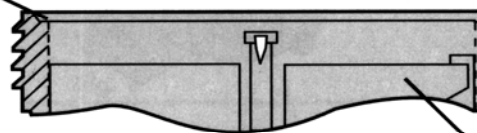


TORICKÉ TĚSNĚNÍ



ZACHYCOVAČ HRUBÝCH NEČISTOT

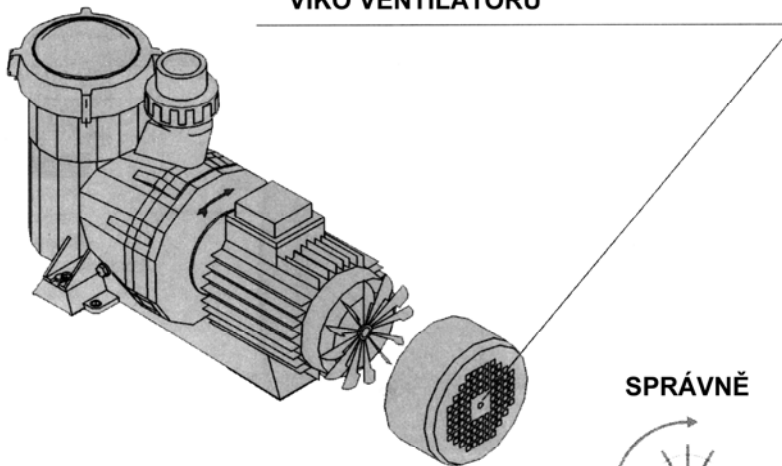
**DOSEDACÍ PLOCHY TĚSNĚNÍ
MUSÍ BÝT ČISTÉ**



KOŠ ZACHYCOVAČE

Obr. 5

VÍKO VENTILÁTORU



SPRÁVNĚ



CHYBNĚ

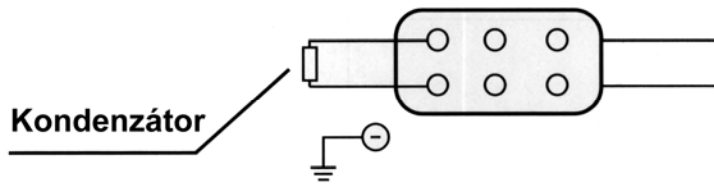


Obr. 6

Elektrické zapojení

Jednofázové zapojení

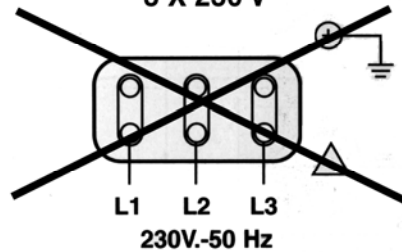
(230V.-50 Hz)



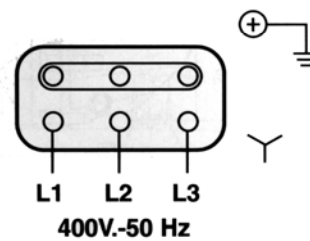
Třífázové zapojení

(230/400V.- 50 Hz)

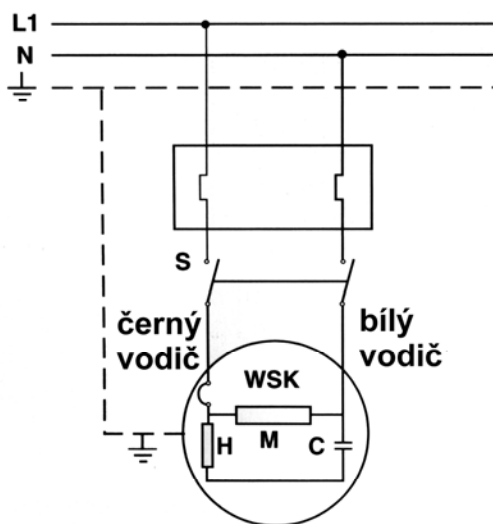
3 X 230 V



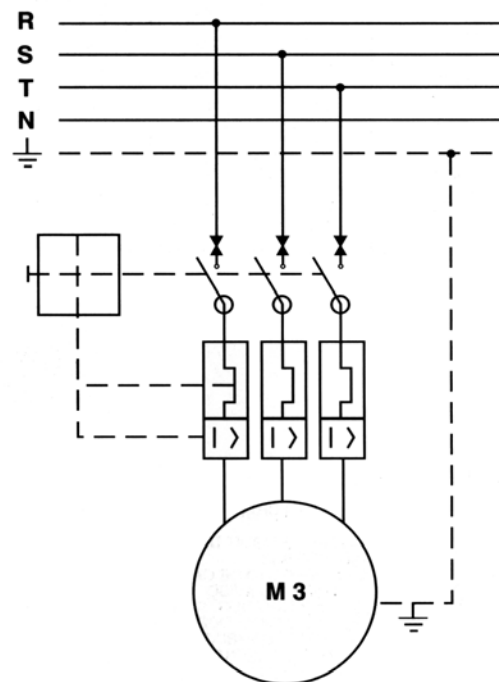
3 X 400 V



Jednofázové zapojení



Třífázové zapojení



Prohlášení o shodě výrobce



C/ Passeig de Sanllehy, 25
08213 POLINYÀ
BARCELONA (SPAIN)
Tel.: +34 93 713 18 55
Fax: +34 93 713 41 44



EVIDENCE OF CONFORMITY / DÉCLARATION DE CONFORMITÉ / DECLARACIÓN DE CONFORMIDAD / DICHIARAZIONE DI CONFORMITA' / KONFORMITÄTSEKRLÄRUNG / DECLARAÇÃO DE CONFORMIDADE

- Declares under their own responsibility that all the pumps: **ASTRAL VICTORIA PLUS, Single-phase and Three-phase.** Manufactured since 29/12/2009, independent of the serial number, are in compliance with:

- 2006/42/EC Machine Directive Safety prescriptions.
- 2004/108/EC Electromagnetic compatibility Directive.
- 2006/95/EC Low voltage Directive,.
- 2000/14/EC Noise émission Directive.
- EN 60335-2-41/A1:2004.

- Déclare sous sa seul responsabilité que toutes les pompes model: **ASTRAL VICTORIA PLUS, Monophasée et Triphasée.** Fabriquéés a partir du 29/12/2009, indépendamment du numéro de série, sont conformes avec:

- Directive de sécurité de machines 2006/42/CE.
- Directive de compatibilité électromagnétique 2004/108/CE.
- Directive d'équipés de basse tension 2006/95/CE.
- Directive d'émission sonore 2000/14/CE.
- EN 60335-2-41/A1:2004.

- Declara bajo su única responsabilidad que todas las bombas del tipo: **ASTRAL VICTORIA PLUS, Monofásicas y Trifásicas.** Producidas a partir del 29/12/2009, independientemente del número de serie, son conformes con:

- Directiva de seguridad de máquinas 2006/42/CE.
- Directiva de compatibilidad electromagnética 2004/108/CE.
- Directiva de equipos de baja tensión 2006/95/CE.
- Directiva de emisión sonora 2000/14/CE.
- EN 60335-2-41/A1:2004.

- Dichiaa sotto la sua diretta responsabilità che tutte le pompe del tipo: **ASTRAL VICTORIA PLUS, Monofase e Trifase.** Prodotte a partire dal 29/12/2009, indipendentemente dal numero di serie, sono conformi a:

- Direttiva sulla sicurezza delle macchine 2006/42/CE.
- Direttiva sulla compatibilità elettromagnetica 2004/108/CE.
- Direttiva apparecchiatura in bassa tensione 2006/95/CE.
- Direttiva sulle emissioni sonore 2000/14/CE.
- EN 60335-2-41/A1:2004.

- Bescheinigt in alleiniger Verantwortung, dass alle Pumpen des Typs: **ASTRAL VICTORIA PLUS, Einphasig und Dreiphasig.** Ab 29/12/2009, produziert wurden, unabhängig von der Seriennummer, konform sind mit:

- Richtlinie 2006/42/EWG über die Sicherheit von Maschinen.
- Richtlinie 2004/108/EWG über elektromagnetische Verträglichkeit.
- Richtlinie 2006/95/EWG über die Sicherheit von elektrischen Betriebsmitteln (Niederspannungsrichtlinie).
- Richtlinie 2000/14/EWG über Geräuschemissionen.
- EN 60335-2-41/A1:2004.

- Declara sob sua única responsabilidade que todas as bombas do tipo: **ASTRAL VICTORIA PLUS, Monofásicas e Trifásicas.** Produzidas a partir de 29/12/2009, independentemente do número de série, são conformes com:

- Directiva de segurança de máquinas 2006/42/CE.
- Directiva de compatibilidade electromagnética 2004/108/CE.
- Directiva de equipamentos de baixa tensão 2006/95/CE.
- Directiva de emissão sonora 2000/14/CE.
- EN 60335-2-41/A1:2004.

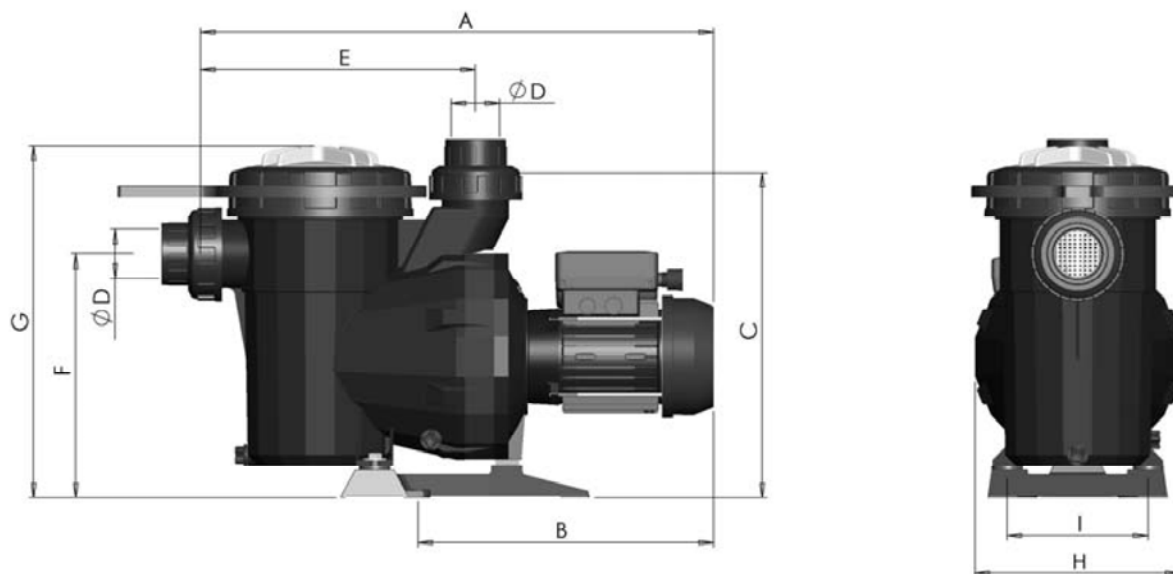
Signed the present conformity evidence/ Signe la présente déclaration/ Firma la presente declaración/ Firma la seguente dichiarazione/ Unterzeichnet diese Erklärung / Assina a presente declaração:

Polinyà, 29/12/2009

Signature / Firma/ Unterschrift / Assinatura

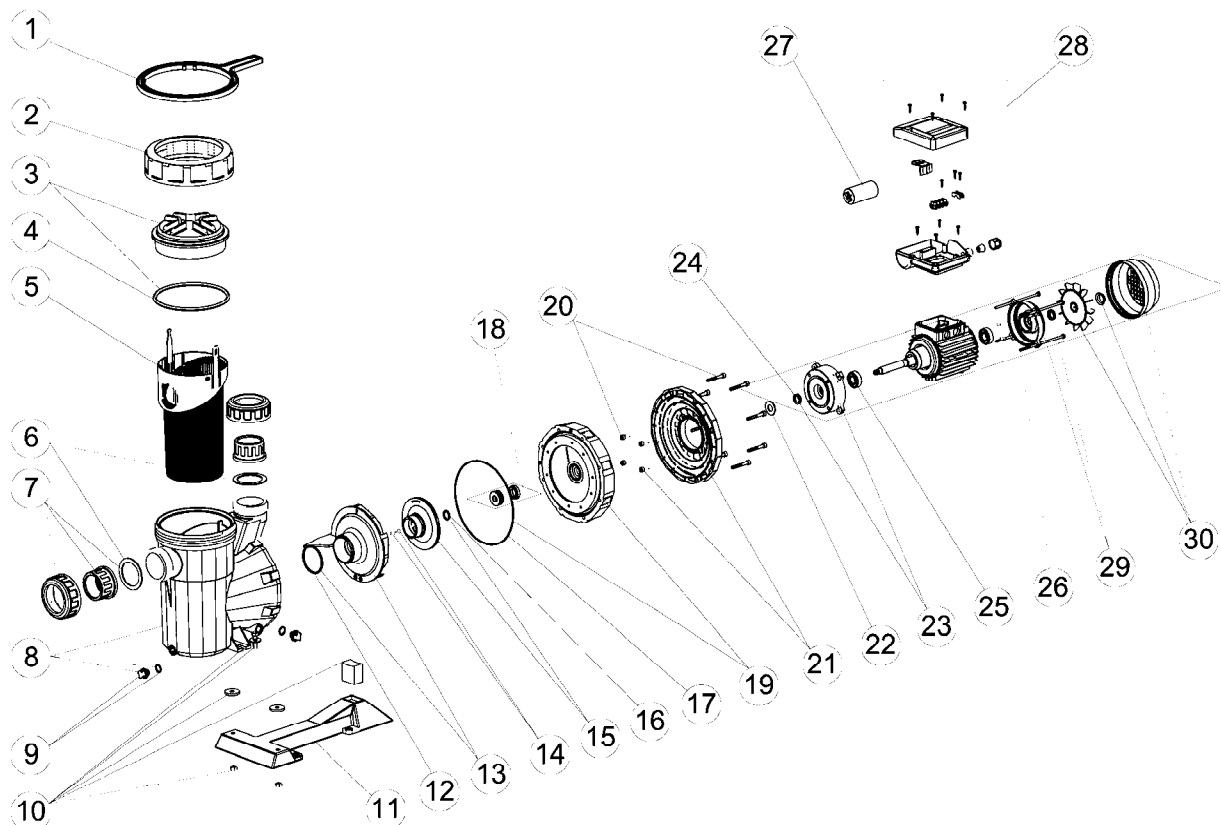
D. José Manuel Aquilue Ferrer, Managing Director of Metalast S.A.U.

Rozměry čerpadla



Kód	Výkon (HP)	Výkon (kW)	A (mm)	B (mm)	C (mm)	E (mm)	F (mm)	G (mm)	H (mm)	I (mm)	D (mm)
41422	0,33	0,25	562	335	323	281	243	365	210	144,5	50
38769	0,50	0,37	562	335	323	281	243	365	210	144,5	50
38770	0,50	0,43	562	335	323	281	243	365	210	144,5	50
38771	0,75	0,61	562	335	323	281	243	365	210	144,5	50
38772	0,75	0,60	562	335	323	281	243	365	210	144,5	50
38773	1	0,78	562	335	323	281	243	365	210	144,5	50
38774	1	0,76	562	335	323	281	243	365	210	144,5	50
38775	1,5	1,10	592	366	323	281	243	365	210	144,5	63
38776	1,5	1,10	592	366	323	281	243	365	210	144,5	63
38777	2	1,50	592	366	323	281	243	365	210	144,5	63
38778	2	1,46	592	366	323	281	243	365	210	144,5	63
38779	3	2,20	674	414	323	281	243	365	210	144,5	75
38780	3	2,20	592	366	323	281	243	365	210	144,5	75

Rozpis náhradních dílů



Poz.	Kód	Popis ND (španělský)	Poz.	Kód	Popis ND (španělský)
1	4404130101	TUERCA TAPA PREFILTRO	21	4405010130	BRIDA MOTOR 1/2 A 1 HP
2	4404130103	LLAVE TUERCA FILTRO	21	4405010131	BRIDA MOTOR 1,5 A 3 HP
3	4405010702	TAPA PREFILTRO	22	4405010163	ARANDELA DEFLECTORA C.71 1/2 - 3/4 - 1 HP
4	4405010178	JUNTA PREFILTRO	22	4405010164	ARANDELA DEFLECTORA C.80 1,5 - 2 - 3 HP
5	4405010105	CESTO PREFILTRO	23	4405010137	TAPA DELANTERA MOTOR 0,5 HP
6	4405010179	JUNTA PLANA 72x55x2,5	23	4405010138	TAPA DELANTERA MOTOR 0,75 - 1,5 HP
7	4405010106	ACCESORIOS ENLACE 1/2 - 1 HP	23	4405010139	TAPA DELANTERA MOTOR 2 - 3 HP
7	4405010107	ACCESORIOS ENLACE 1,5 - 2 HP	23	4405010167	BRIDA MEC. B14 RED. C/CAJERA D52 NEGRA
7	4405010108	ACCESORIOS ENLACE 3 HP	24	4405010158	V-RINGS 0,5 - 1,5 HP
8	4405010109	CUERPO BOMBA	24	4405010159	V-RINGS 2 - 3 HP
9	4405010110	TAPONES PURGA 1/4"	24	4405010176	V-RINGS VA-25 3 HP
10	4405010206	UNION HIDRAULICA PIE 1/3 A 1 HP	25	4405010135	RODAMIENTO MOTOR 1/3 - 1/2 - 3/4 - 1 HP
10	4405010113	UNION HIDRAULICA PIE 2 - 3 HP III	25	4405010136	RODAMIENTO MOTOR 1,5 - 2 - 3 HP
10	4405010180	UNION HIDRAULICA PIE 3 HP II	25	4405010171	CONJUNTO RODAMIENTO 6205 2 RS C.90
11	4405010207	PIE BOMBA 1/2 A 1 HP	26	4405010143	VARILLAS MOTOR 1/3 A 1/2 HP
11	4405010114	PIE BOMBA 1,5 A 3 HP	26	4405010144	VARILLAS MOTOR 0,75 - 1,5 HP
12	4405010161	JUNTA TORICA D. 56,7x3,5	26	4405010145	VARILLAS MOTOR 2 - 3 HP III
13	4405010115	DIFUSOR 1/2 3/4 HP	26	4405010169	VARILLAS MOTOR 3 HP II
13	4405010116	DIFUSOR 1 - 2 HP	27	4405020149	CONDENSADOR 12 uf
13	4405010117	DIFUSOR 3 HP	27	4405020121	CONDENSADOR 14 uf
14	4405010134	TAPON RODETE M 8 IZQUIERDA	27	4405020122	CONDENSADOR 16 uf
15	4405010165	RODETE 0,33 HP II 50 Hz	27	4405010150	CONDENSADOR 18 uf
15	4405010119	RODETE 0,5 HP II 50 Hz	27	4405010151	CONDENSADOR 20 uf
15	4405010120	RODETE 0,5 HP III 50 Hz	27	4405010152	CONDENSADOR 25 uf
15	4405010121	RODETE 0,75 HP II 50 Hz	27	4405010174	CONDENSADOR 32 uf
15	4405010122	RODETE 0,75 HP III 50 Hz	27	4405010153	CONDENSADOR 35 uf
15	4405010123	RODETE 1 HP II 50 Hz	27	4405010175	CONDENSADOR 50 uf
15	4405010124	RODETE 1 HP III 50 Hz	28	4405010154	CONJUNTO CAJA BORNES 3/4 - 1 HP II
15	4405010125	RODETE 1,5 HP II 50 Hz	28	4405010155	CONJUNTO CAJA BORNES 3 HP II
15	4405010126	RODETE 1,5 HP III 50 Hz	28	4405010156	TAPA CAJA BORNES 1/3 A 1 HP III
15	4405010127	RODETE 2 HP II 50 Hz	28	4405010157	CONJUNTO CAJA BORNES 1/2 A 3 HP III
15	4405010128	RODETE 2 HP III 50 Hz	29	4405010140	TAPA TRASERA MOTOR 0,5 HP
15	4405010166	RODETE 3 HP III 50 Hz	29	4405010141	TAPA TRASERA MOTOR 0,75 - 1,5 HP
15	4405010129	RODETE 3 HP III 50 Hz	29	4405010142	TAPA TRASERA MOTOR 2 - 3 HP III
16	4405010162	ARANDELA TOPE	29	4405010168	TAPA MOTOR MEC. C/CAJERA D52 3 HP II
17	4405010160	JUNTA BRIDA MOTOR	30	4405010146	CONJUNTO VENTILADOR-TAPA 0,5 HP
18	4405010118	JUNTA MECANICA	30	4405010147	CONJUNTO VENTILADOR-TAPA 0,75 - 1,5 HP
19	4405010132	BRIDA SELLO MECANICO	30	4405010148	CONJUNTO VENTILADOR-TAPA 2 - 3 HP
20	4405010133	TORNILLERIA BRIDA MOTOR	30	4405010170	CONJUNTO VENTILADOR-TAPA 3 HP

Vyhrazujeme si právo změnit částečně nebo zcela tento výrobek i návod k němu bez předchozího upozornění.