
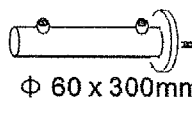
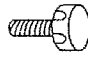

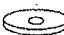



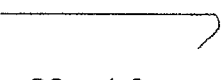
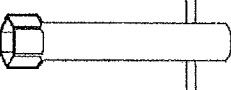
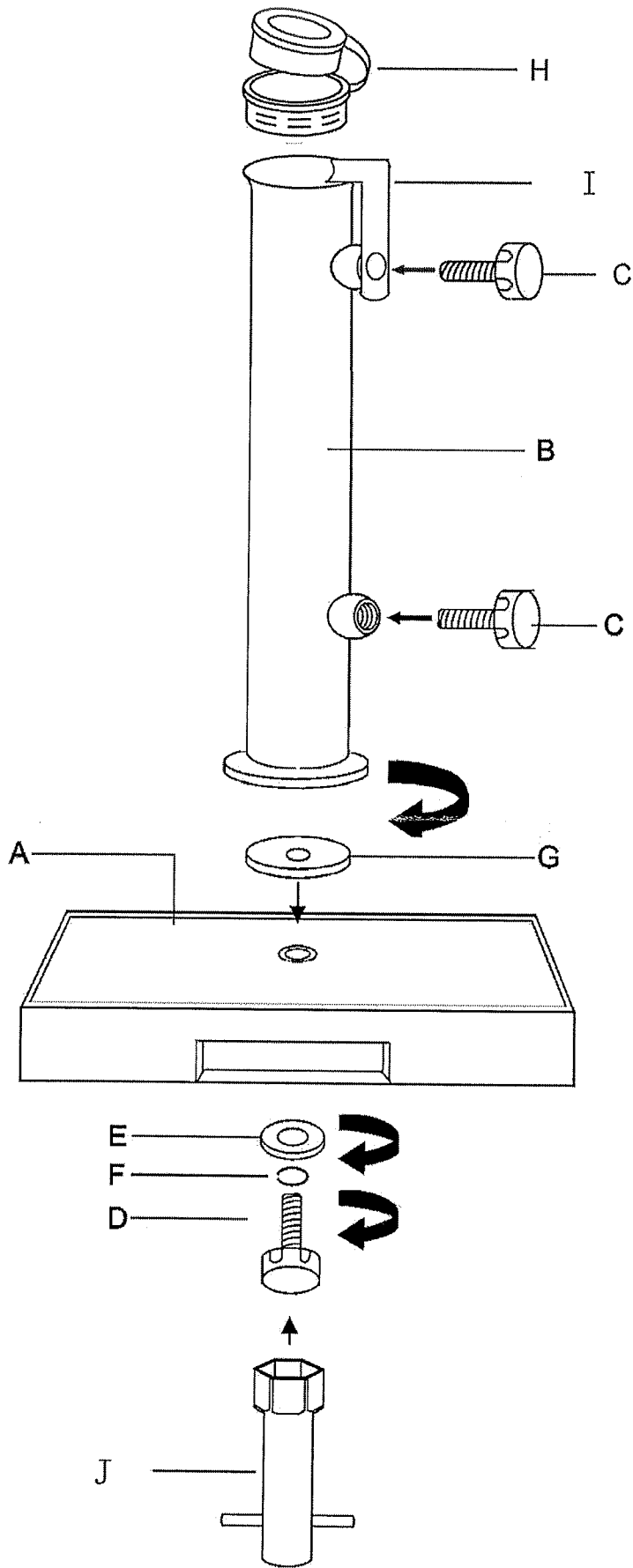
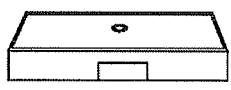
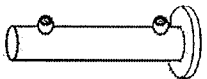









A	X1	
B	X1	 Φ 60 x 300mm
C	X2	 Φ 8 x 35mm
D	X1	 Φ12mm
E	X1	 Φ 30 x 3mm
F	X1	 Φ12mm
G	X1	 Φ 80 x 1mm
H	X1	 Φ 60 x 30mm
I	X1	 20 x 1.2
J	X1	



A	X1	
B	X1	 Φ 60 x 300mm
C	X2	 Φ 8 x 35mm
D	X1	 Φ 12 x 65mm
E	X1	 Φ 30 x 3mm
F	X1	 Φ 12mm
G	X1	 Φ 80 x 1mm
H	X1	 Φ 60 x 30mm
I	X1	 20 x 1.2
J	X1	