



- (en)** *Operator's Manual*
- (bg)** *Инструкции за експлоатация*
- (cs)** *Návod k obsluze*
- (et)** *Kasutusjuhend*
- (hr)** *Priručnik za operatora*
- (hu)** *Kezelési útmutató*
- (it)** *Naudojimo instrukcija*
- (lv)** *Operatora rokasgrāmata*
- (pl)** *Instrukcja obsługi*
- (ro)** *Manual de utilizare*
- (ru)** *Руководство по эксплуатации*
- (sk)** *Pokyny na obsluhu a údržbu*
- (sl)** *Priručnik za uporabo*



Model 83100

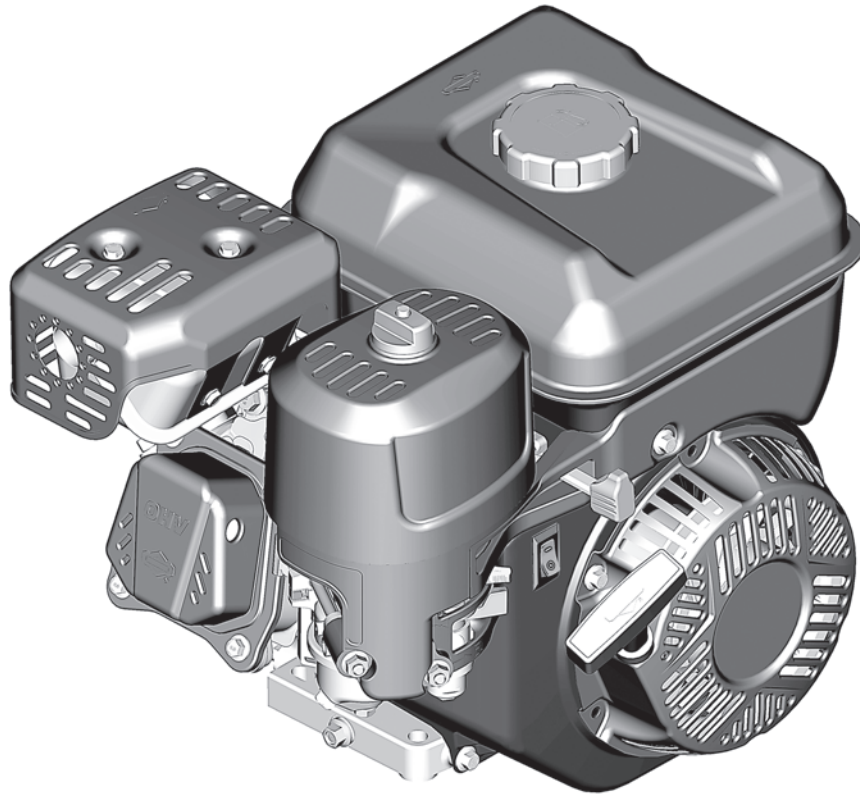
I/C®

Intek™ Pro

550 Series™

550 Series™

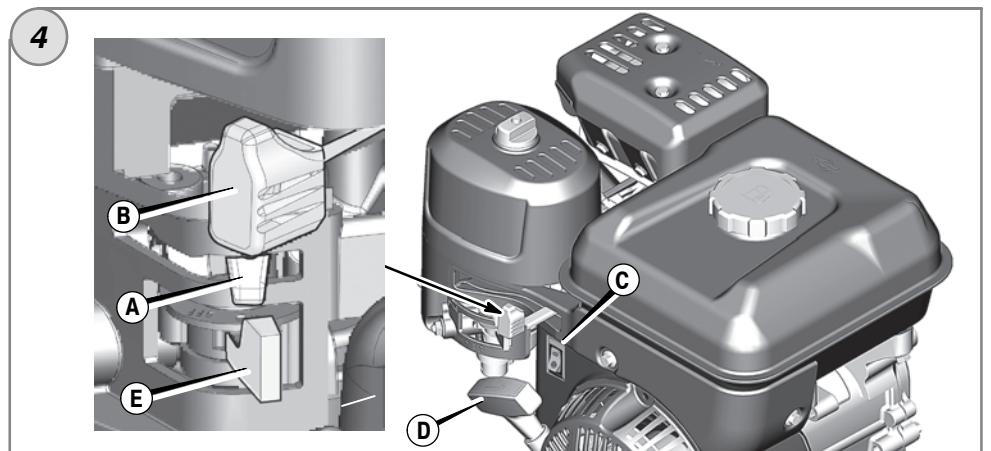
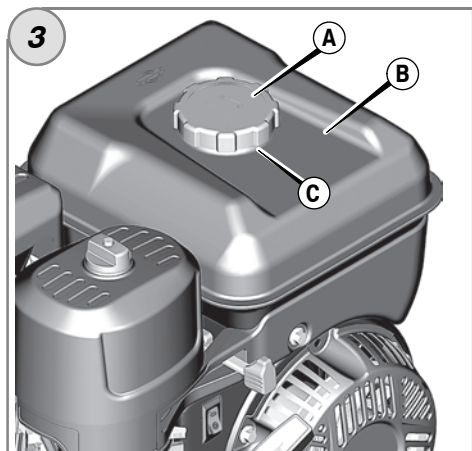
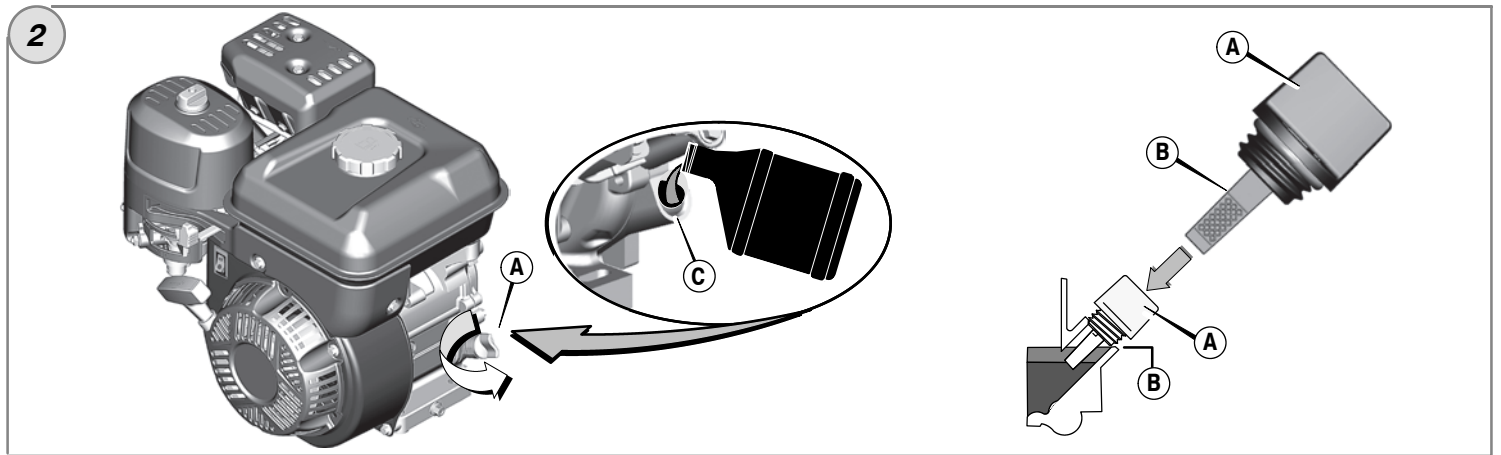
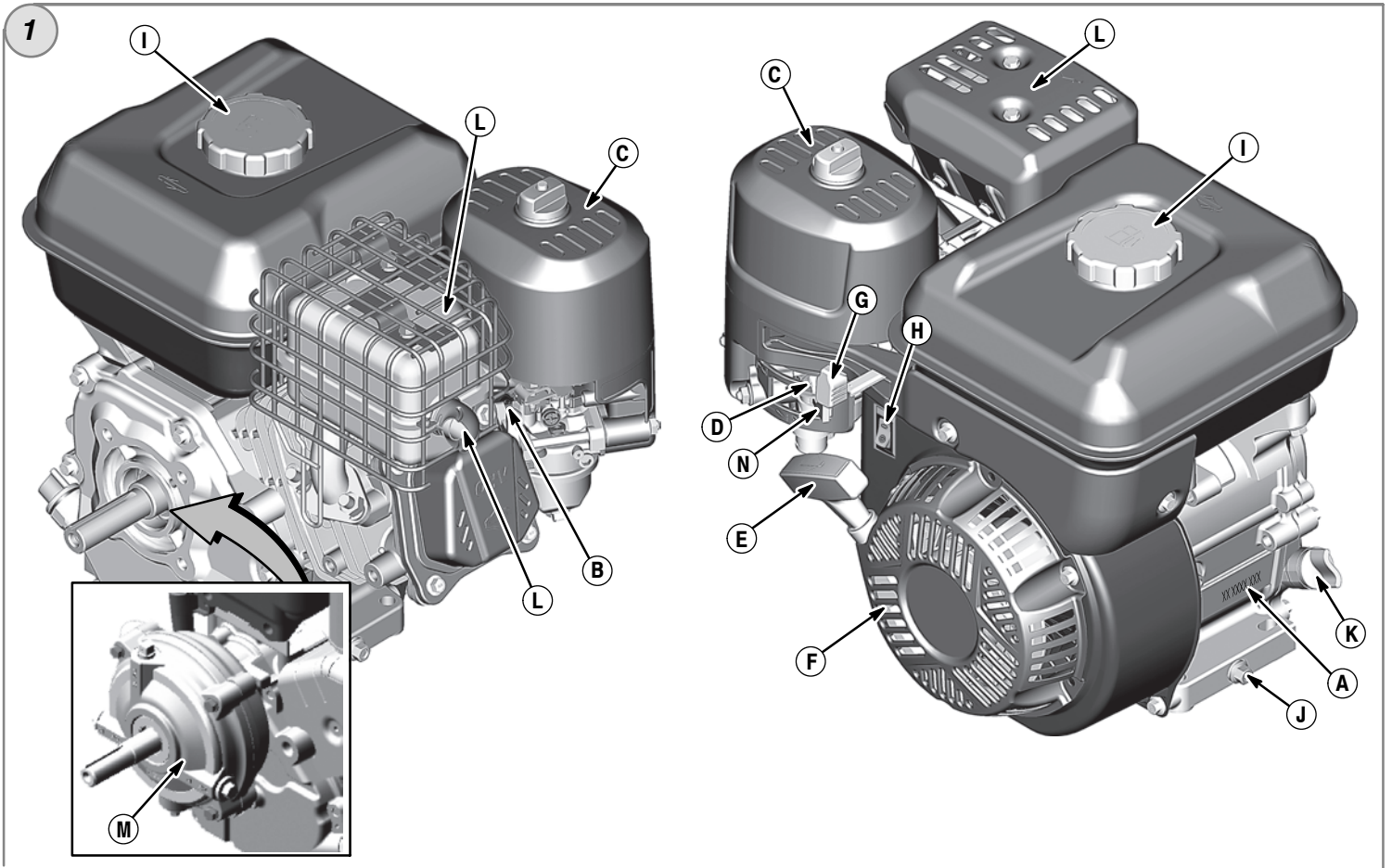
550 Series™

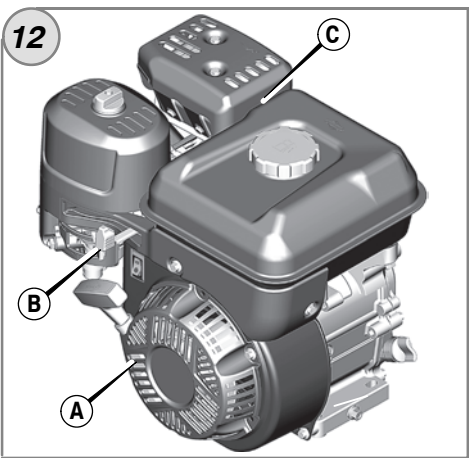
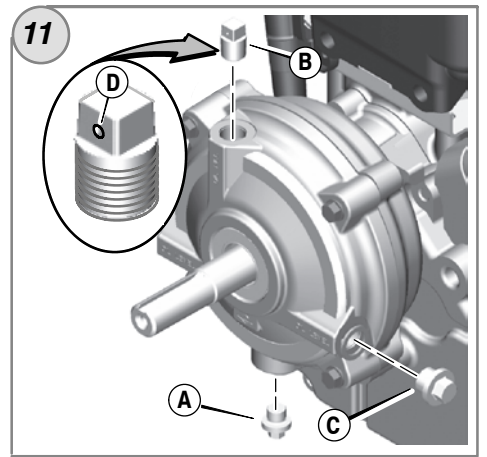
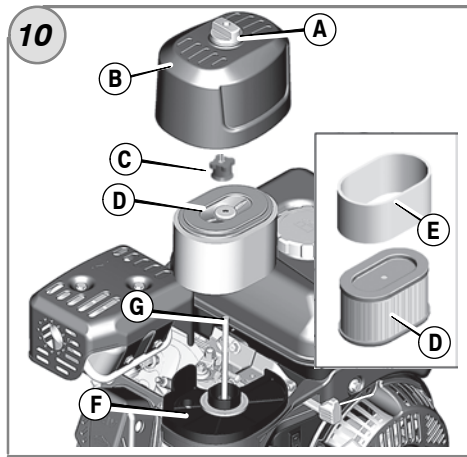
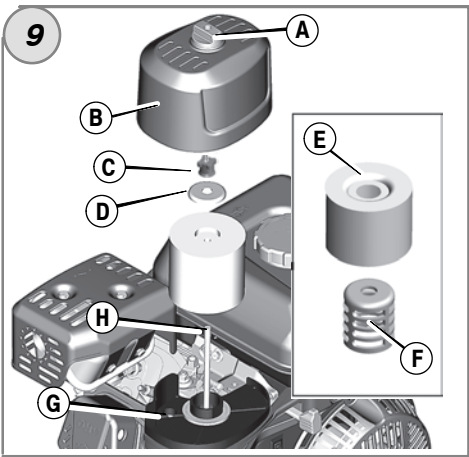
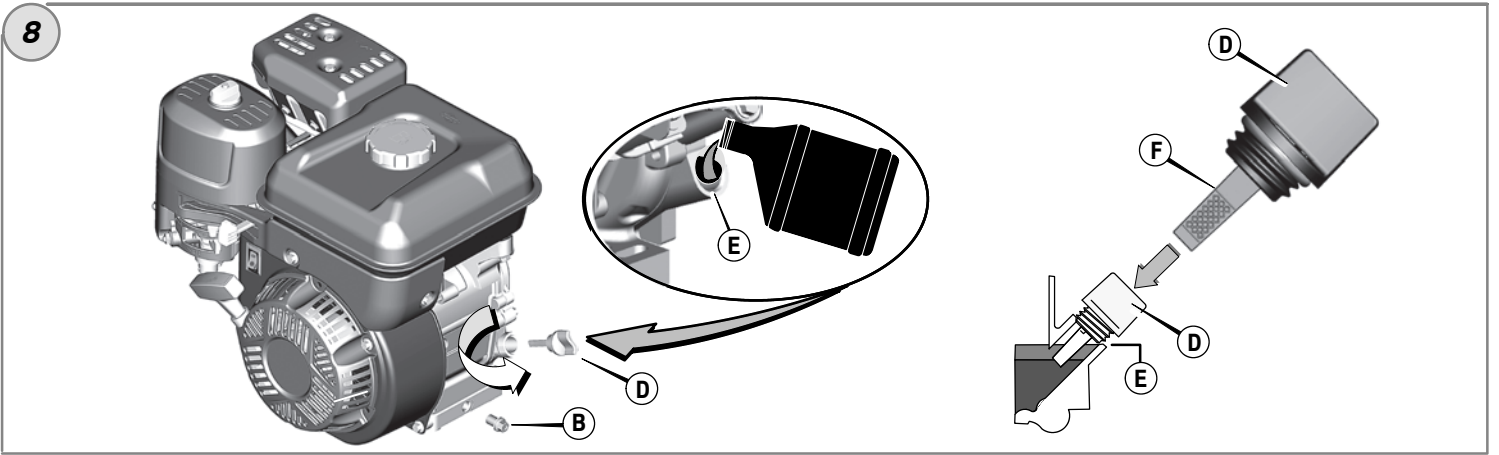
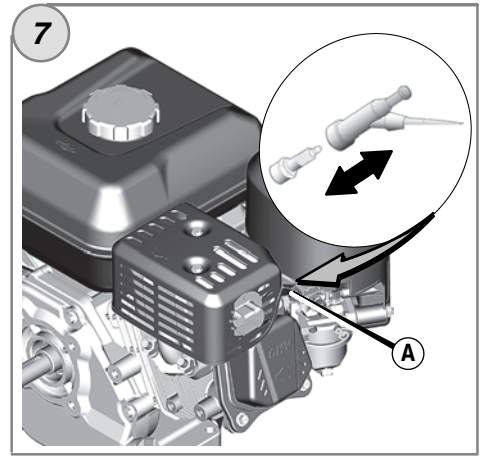
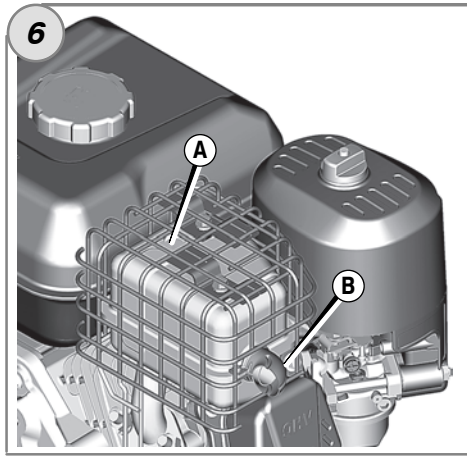
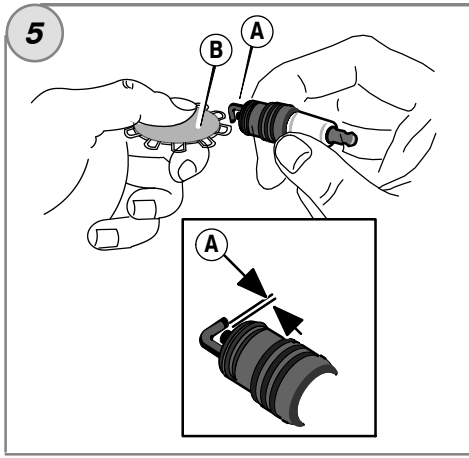


Copyright © 2013 Briggs & Stratton Corporation,
Milwaukee, WI, USA. All rights reserved.
Briggs & Stratton is a registered trademark
of Briggs & Stratton Corporation.

Form No. 278916EST
Revision: G

English	Български	Čeština	eesti keel	Hrvatski	Magyar	Lietuvių	Latviešu	Polski	Română	Русский	Slovenčina	Slovenija
en	bg	cs	et	hr	hu	lt	lv	pl	ro	ru	sk	sl





Všeobecné informace

Tato příručka obsahuje bezpečnostní informace nezbytné pro to, abyste věděli, jaká nebezpečí a rizika souvisí s motory a jak se jim vyhnout. Obsahuje i pokyny, jak řádně motor používat a jak se něj starat. Vzhledem k tomu, že korporace Briggs & Stratton nemusí nutně vědět, jaké zařízení bude tento motor pohánět, je důležité, abyste si přečetli a pochopili tyto pokyny a pokyny pro zařízení, které tento motor pohání.

Ušchovejte originál těchto pokynů pro budoucí použití.

Potřebujete-li náhradní díly nebo technickou pomoc, запиšte dolů model motoru, typové a kódové číslo a datum nákupu. Tato naleznete na svém motoru (viz kapitola **Funkce a ovládací prvky**).

Datum nákupu: _____
DD/MM/RRRR

Model motoru: _____
Model: Typ: Kód:

Jmenovité hodnoty výkonu: Hrubý jmenovitý výkon jednotlivých modelů benzínových motorů je uváděn v souladu s normou J1940 pro postup při stanovování výkonu a kroučícího momentu u malých motorů (Small Engine Power & Torque Rating Procedure) vydané asociací SAE (Society of Automotive Engineers) a jmenovitý výkon byl získán a přepočten v souladu s normou SAE J1995. Hodnoty kroučícího momentu byly získány při 2600 RPM u motorů označených štítkem „rpm“ a při 3060 RPM u všech ostatních motorů. Hodnoty výkonu v koních byly získány při 3600 RPM. Křivky hrubého výkonu motoru si můžete zobrazit na webu www.BRIGGSandSTRATTON.COM. Čisté hodnoty výkonu byly získány s namontovaným výfukem a vzduchovým filtrem, zatímco hrubé hodnoty výkonu byly získány bez tohoto příslušenství. Skutečný hrubý výkon motoru bude vyšší než čistý výkon, což je ovlivněno mimo jiné provozními podmínkami prostředí a rozdíly mezi jednotlivými vyrobenými kusy motorů. Z důvodu široké škály produktů, do nichž se motory umísťují, nemusí benzínový motor při použití v konkrétním druhu zařízení dosahovat jmenovitého hrubého výkonu. Tento rozdíl je způsoben mnoha faktory, mezi něž patří velký výběr komponent motoru (jako je například vzduchový filtr, výfuk, plnění, chlazení, karburátor, palivové čerpadlo atd.), omezení využití, provozní podmínky prostředí (teplota, vlhkost, nadmořská výška) a rozdíly mezi jednotlivými vyrobenými kusy motoru. V důsledku výrobních a kapacitních omezení může společnost Briggs & Stratton nahradit motor této série motorem s vyšším jmenovitým výkonem.

Bezpečnost obsluhy

BEZPEČNOSTNÍ A KONTROLNÍ SYMBOLY



Požár



Pohyblivé části



Olej



Toxické výpary



Pomalů



Rychle



Stop



Výbuch



Úraz elektrickým proudem



Palivo



Sytič



Zapnuto/Vypnuto



Uzávěr paliva



Zpětný ráz



Používejte ochranu zraku



Nebezpečná chemikálie




Čtete návod





Horký povrch




Omrzliny

Symbol bezpečnostního upozornění  označuje bezpečnostní informace týkající se rizik, která mohou způsobit úraz. Signální slovo (NEBEZPEČÍ, UPOZORNĚNÍ nebo VÝSTRAHA) se používá spolu s varovným symbolem pro vyznačení pravděpodobnosti a potenciální vážnosti úrazu. Mimo to může být pro označení druhu nebezpečí použit symbol nebezpečí.

 **NEBEZPEČÍ** označuje ohrožení, které, není-li eliminováno, způsobí smrt nebo vážný úraz.

 **VAROVÁNÍ** označuje ohrožení, které, není-li eliminováno, může způsobit smrt nebo vážný úraz.

 **POZOR** označuje ohrožení, které, není-li eliminováno, může způsobit lehký, nebo středně těžký úraz.

POZNÁMKA označuje situaci, v níž by mohlo dojít k poškození produktu.



VAROVÁNÍ

Některé součásti tohoto produktu a související příslušenství obsahují chemické látky, o nichž je ve státě Kalifornie známo, že způsobují rakovinu, poškození plodu či jiné poruchy reprodukce. Po manipulaci si umyjte ruce.



VAROVÁNÍ

Výfukové plyny tohoto výrobku obsahují chemikálie, o nichž je ve státě Kalifornie známo, že způsobují rakovinu, poškození plodu či jiné poruchy reprodukce.



VAROVÁNÍ

Motory značky Briggs & Stratton nejsou zkonstruovány pro pohánění vozítek, motokár, dětských, rekreačních nebo sportovních terénních vozidel (ATV), motocyklů, vznášedel, leteckých produktů nebo vozidel používaných v soutěžích, které společnost Briggs & Stratton neschválila, a nesmějí být tedy takto použity. Informace o soutěžních a závodních výrobcích naleznete na adrese www.briggsracing.com. Informace o používání ve čtyřkolkách a ATV vozidlech side-by-side získáte v Engine Application Center, středisku pro aplikaci motorů společnosti Briggs & Stratton, tel. 1-866-927-3349. Nesprávné použití motoru může vést k vážnému zranění nebo smrti.

POZNÁMKA: Tento motor je dodáván firmou Briggs & Stratton bez oleje. Před spuštěním motoru zkontrolujte hladinu oleje. Pokud spustíte motor bez oleje, může dojít k jeho neopravitelnému poškození, na které se nebude vztahovat záruka.



VAROVÁNÍ



Palivo a jeho páry jsou vysoce hořlavé a výbušné.
Požár nebo výbuch může způsobit vážné popáleniny nebo i smrt

Když doplňujete palivo

- Vypněte motor a před sejmutím uzávěru palivové nádrže jej nechte nejméně 2 minuty chladnout.
- Nádrž plňte venku nebo v dobře větraném prostoru.
- Palivovou nádrž nepřepĺňujte. Kvůli tepelné roztažnosti paliva naplňte nádrž jen po spodní okraj hrdla.
- Chraňte palivo před jiskrami, otevřeným ohněm, věčným plamínkem, teplem a jinými zdroji zapálení.
- Kontrolujte palivové potrubí, nádrž a uzávěr a všechny spoje na těsnost a praskliny. V případě potřeby proveďte výměnu.
- Jestliže rozlijete palivo, počkejte, až se odpaří a teprve potom spusťte motor.

Při spouštění motoru

- Zkontrolujte, zda jsou na svém místě svíčky, tlumič výfuku, víčko palivové nádrže a vzduchový filtr (je-li jím motor vybaven), a zda jsou dobře zajištěny.
- Neotáčejte motorem při odstraněné svíčce.
- Při přeplavení motoru nastavte sytič (je-li k dispozici) do polohy OPEN/RUN (chod) a škrtkici klapku do polohy FAST (rychle) a protáčejte motor, dokud nenaskočí.

Při obsluze zařízení

- Nenaklánějte motor ani zařízení do polohy, která by způsobila únik paliva.
- Motor se nesmí zastavovat zahlcením karburátoru.
- Nespouštějte ani neprovodíte motor s odmontovanou sestavou vzduchového filtru (je-li jím motor vybaven) nebo s vyjmutým vzduchovým filtrem (je-li jím motor vybaven).

Při výměně oleje

- když vypouštíte olej z horní plnicí olejové trubky, musí být palivová nádrž prázdná, protože jinak může palivo unikat z nádrže a způsobit požár nebo explozi.

Překlopení zařízení za účelem údržby

- Když provádíte údržbu, která vyžaduje překlopení zařízení, musí být palivová nádrž prázdná, jinak může palivo uniknout a způsobit požár nebo explozi.

Při přepravě zařízení

- Zařízení přepřavujte s PRÁZDNOU palivovou nádrží nebo zavřeným palivovým kohoutem.

Při skladování paliva nebo zařízení s palivem v nádrží

- Uložte odděleně od pecí, kamen, ohřívачů vody či jiných zařízení, která mají věčný plamínek nebo od jiných zdrojů zapálení. Mohou zažehnout výpary z paliva.



VAROVÁNÍ



Spouštění motoru je doprovázeno jiskřením.
Jiskření může zažehnout přítomné hořlavé plyny.
Výsledkem může být požár nebo výbuch.

- Nespouštějte motor, uniká-li v prostoru zemní plyn nebo propan-butan (LPG).
- Nepoužívejte stlačené startovací kapaliny, jejich páry jsou hořlavé.



VAROVÁNÍ



Provozem motorů se vytváří teplo. Díly motoru, zejména tlumič výfuku, jsou za provozu extrémně horké.

Ve styku s nimi mohou vzniknout vážné popáleniny.

Hořlavý materiál, jako je listí, tráva, roští atd., může vzplanout.

- Před manipulací nechejte tlumič výfuku, válec a žebra motoru vychladnout.
- Odstraňujte hořlavé nečistoty, hromadící se v prostoru tlumiče a válce.
- Při použití zařízení na zalesněném, travnatém nebo křovím porostlém pozemku bez lapače jisker nainstalovaného ve výfukovém systému a udržovaného v řádném funkčním stavu porušujete ustanovení paragrafu 4442 Zákona o veřejných zdrojích státu Kalifornie. Jiné státy nebo federální jurisdikce mohou mít podobné zákony. Chcete-li zakoupit lapač jisker vhodný pro výfukový systém nainstalovaný na tomto motoru, kontaktujte výrobce původního zařízení, prodejce nebo dodavatele.



VAROVÁNÍ



RIZIKO VZNIKU JEDOVATÝCH PLYNŮ. Výfukové plyny z motorů obsahují oxid uhelnatý, jedovatý plyn, který vás může během několika minut zabít. **NEMŮŽETE jej vidět ani cítit, je bez chuti.** I když výfukové plyny necítíte, můžete být vystaveni působení oxidu uhelnatého. Pokud vám začne být během používání tohoto produktu špatně, začne se vám točit hlava nebo pocítíte slabost, vypněte jej a **OKAMŽITĚ jděte na čerstvý vzduch.** Navštivte lékaře. Možná se jedná o otravu kyslíčikem uhelnatým.

- Tento produkt používejte výhradně v dostatečné vzdálenosti od oken, dveří a větracích otvorů, aby se snížilo riziko hromadění oxidu uhelnatého a jeho potenciální pronikání do obytných prostor.
- Nainstalujte baterii napájené detektory oxidu uhelnatého nebo elektrické detektory oxidu uhelnatého se záložním napájením z baterie podle pokynů výrobce. Detektory kouře nedokážou oxid uhelnatý odhalit.
- Nepoužívejte tento výrobek v domech, garážích, sklepech, chodbách, kůlnách nebo ostatních částečně uzavřených prostorech, a to ani tehdy, používáte-li ventilátory nebo máte otevřené dveře a okna za účelem větrání. Oxid uhelnatý se na těchto místech může snadno hromadit a může zde zůstat celé hodiny, a to i tehdy, když byl produkt již vypnut.
- Vždy umísťujte tento produkt po větru a natočte jej tak, aby jeho výfuk směřoval mimo obytné prostory.



VAROVÁNÍ



Rychlé zatažení (zpětné "kopnutí") lanka spouštěče přitáhne ruku a paži k motoru rychleji, než ho stačíte pustit.

Je tu nebezpečí zlomeniny, odření nebo natažení šlach.

- Při startování motoru táhněte za lanko spouštěče pomalu, dokud neucítíte odpor a pak rychle zatahněte, abyste zabránili zpětnému kopnutí.
- Před spuštěním motoru zbavte motor veškerého vnějšího vybavení/zátěže.
- Přímou spřažené součásti zařízení, např. nože, oběžná kola, řemenice, ozubená kola atd., musí být bezpečně upevněny.



VAROVÁNÍ



Otáčivé části se mohou dostat do styku nebo zachytit ruce, nohy, vlasy, oděv či výstroj.

Může dojít k těžkým tržným ranám až amputacím končetin.

- Provozujte zařízení pouze s upevněnými ochrannými kryty.
- Nepřibližujte ruce a nohy k rotujícím částem.
- Sepněte si dlouhé vlasy a sejměte šperky.
- Nenoste volně vlající oděv, volně visící stahovací tkalouny a šňůry, jež mohou být zachyceny.



VAROVÁNÍ



Neúmyslné jiskření může způsobit požár nebo úraz elektrickým proudem.

Neúmyslné spuštění motoru může způsobit zachycení, amputaci končetiny nebo tržné rány.

Riziko požáru



Před prováděním seřizování nebo oprav:

- Odpojte kabel od zapalovací svíčky a uložte jej dále od zapalovací svíčky.
- Odpojte kabel od záporného vývodu akumulátoru (jen pokud je motor vybaven elektrickým spouštěčem).
- Používejte pouze správné nástroje.
- Otáčky motoru se nesmí zvyšovat úpravami pružin regulátoru, táhel a ostatních dílů.
- Náhradní díly musí mít stejné provedení jako původní díly a musí být nainstalovány ve stejné poloze. Jiné díly nemusí poskytovat požadovaný výkon, mohou poškodit zařízení nebo způsobit zranění.
- Na setrvačnick netlučte klavírem nebo tvrdým předmětem, protože hrozí rozpad setrvačnicku při dalším provozu.

Při zkoušení svíček:

- Použijte schválenou zkoušečku zapalovacích svíček
- Nezkoušejte jiskru zapalování při vyjmuté svíčce.

Funkce a ovládací prvky

Abyste se seznámili s umístěním různých funkcí a ovládacích prvků, porovnávejte ilustrace **1** s motorem.

- A. Identifikace motoru
Model Typ Kód
- B. Zapalovací svíčka
- C. Vzduchový filtr
- D. Sytič
- E. Rukojeť lanka spouštěče
- F. Palec svíčky
- G. Ovladač škrtící klapky (volitelný)
- H. Spínač (volitelný)
- I. Palivová nádrž a víčko
- J. Vypouštěcí zátka oleje
- K. Plnicí hrdlo oleje
- L. Tlumič výfuku
Kryt tlumiče (volitelný)
Jiskrojem (volitelný)
- M. Jednotka redukčního převodu (volitelný)
- N. Uzávěr paliva

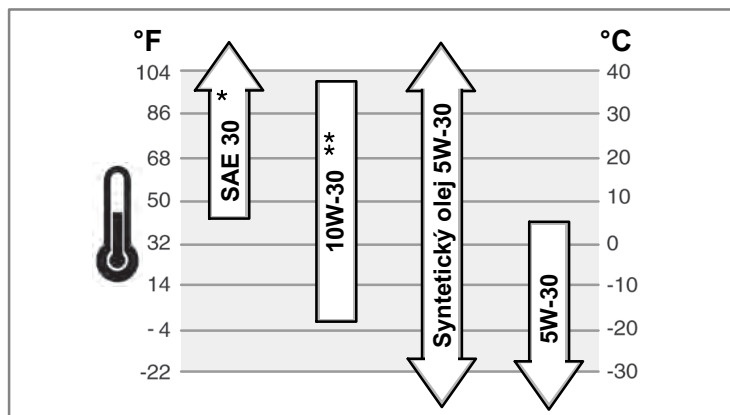
Fungování

Objem oleje (viz část **Specifikace**)

Doporučené oleje

Nejlepší výkonnosti dosáhnete, budete-li používat doporučené oleje používat značky Briggs & Stratton s potvrzenou zárukou. Ostatní vysoce jakostní detergentní oleje jsou přijatelné, jestliže jsou klasifikovány minimálně pro SF, SG, SH, SJ. Nepoužívejte zvláštní aditiva.

Venkovní teploty určují správnou viskozitu oleje pro motor. Pro očekávaný rozsah venkovní teploty vyberte nejlepší viskozitu pomocí tabulky.



* Používání oleje SAE 30 při teplotách nižších než 4°C (40°F) způsobuje obtížné startování.

** Použití oleje 10W-30 při teplotách nad 27°C (80°F) může způsobit zvýšenou spotřebu oleje. V tomto případě kontrolujte častěji stav oleje.

Postup kontroly/přidání oleje – obrázek **2**

Před doplněním nebo kontrolou oleje

- Motor dejte do vodorovné polohy.
 - Vyčistěte prostor pro doplňování oleje od nečistot.
1. Vyjměte měрку (A) a otřete ji čistým hadříkem.
 2. Vložte měрку. **Neotáčejte s ní ani ji neutahujte.**
 3. Vyjměte měрку a zkontrolujte hladinu oleje. Měla by dosahovat k horní rýsce hladiny (B) na měrci.
 4. Nalévejte olej pomalu do plnicího otvoru v motoru (C). Dolijte olej až po okraj, ale nepřelívejte jej.
 5. Zasuňte měрку zpět a utáhněte ji.

Systém ochrany před nízkou hladinou oleje (je-li jím zařízení vybaveno)

Některé motory jsou vybaveny snímačem nízké hladiny oleje. Pokud je hladina oleje nízká, snímač buď aktivuje kontrolku nebo zastaví motor. Vypněte motor a před jeho opětovným zapnutím proveďte následující kroky.

- Zkontrolujte, zda je motor vyvážen a zda stojí rovně.
- Zkontrolujte hladinu oleje. Viz pokyny v části **Postup kontroly/přidání oleje**.
- Pokud je hladina oleje nízká, doplňte potřebné množství oleje. Spusťte motor a zkontrolujte, zda nesvítí kontrolka (pokud je jí zařízení vybaveno).
- Pokud není hladina oleje nízká, **nespuštějte** motor. Požádejte autorizovaného dealera společnosti Briggs & Stratton, aby problém s olejem odstranil.

Doporučení týkající se paliva

Palivo musí splňovat následující požadavky:

- Používejte čistý, čerstvý bezolovnatý benzín.
- Minimálně 87 oktanů/87 AKI (91 RON). V případě, že používáte stroj ve vyšších nadmořských výškách, viz níže.
- Benzín s obsahem až 10 % etanolu je přijatelný.

UPOZORNĚNÍ: Nepoužívejte neschválené benzíny, jako například E15 a E85. Nepřidávejte do benzínu olej ani neupravujte motor pro provoz s alternativními palivy. Při používání neschválených benzínů dojde k poškození součástí motoru a **záruka na motor se stane neplatnou**.

Do paliva přidávejte stabilizátor paliva, abyste zabránili tvorbě pryskyřičných usazenin v palivové soustavě. Viz **Skladování**. Všechna paliva nejsou stejná. Pokud se objeví problémy se spouštěním nebo výkonností motoru, změňte dodavatele paliva nebo značku. Tento motor je úředně schválen jako benzínový motor. Systém řízení emisí tohoto motoru je EM (Engine Modifications).

Vyšší nadmořské výšky

Ve výškách nad 1 524 m (5 000 stop) je přípustný minimálně 85oktanový/85 AKI (89 RON) benzín. Aby byly dodrženy emisní limity, musí být motor pro vyšší nadmořské výšky seřízen. Provoz bez tohoto seřízení způsobí snížení výkonnosti, zvýšenou spotřebu paliva a zvýšené emise. Informace o seřízení pro vyšší nadmořské výšky získáte u autorizovaných prodejců značky Briggs & Stratton.

Při provozu v nadmořských výškách do 2500 stop (762 metrů) se nedoporučuje používat seřízení pro větší nadmořské výšky.

Postup doplnění paliva – obrázek **3**



VAROVÁNÍ



Palivo a jeho páry jsou vysoce hořlavé a výbušné.

Požár nebo výbuch může způsobit vážné popáleniny nebo i smrt



Když doplňujete palivo

- Vypněte motor a před sejmutím uzávěru palivové nádrže jej nechte nejméně 2 minuty chladnout.
- Nádrž plňte venku nebo v dobře větraném prostoru.
- Palivovou nádrž nepřepĺňujte. Kvůli tepelné roztažnosti paliva naplňte nádrž jen po spodní okraj hrdla.
- Chraňte palivo před jiskrami, otevřeným ohněm, věčným plamínkem, teplem a jinými zdroji zapálení.
- Kontrolujte palivové potrubí, nádrž a uzávěr a všechny spoje na těsnost a praskliny. V případě potřeby proveďte výměnu.
- Jestliže rozlijete palivo, počkejte, až se odpaří a teprve potom spusťte motor.

1. Odstraňte z oblasti kolem uzávěru palivové nádrže. Sejměte uzávěr palivové nádrže (A) (obrázek 3).
2. Naplňte palivovou nádrž (B) benzínem. Kvůli tepelné roztažnosti benzínu dbejte na to, aby při plnění hladina nepřesáhla spodní část hrdla palivové nádrže (C).
3. Nasadte uzávěr palivové nádrže.

Jak spustit motor – obrázek **4**



VAROVÁNÍ



Rychlé zatažení (zpětné "kopnutí") lanka spouštěče přitáhne ruku a paži k motoru rychleji, než ho stačíte pustit.

Je tu nebezpečí zlomeniny, odření nebo natažení šlach.

- Při startování motoru táhněte za lanko spouštěče pomalu, dokud neucítíte odpor a pak rychle zatahněte, abyste zabránili zpětnému kopnutí.



VAROVÁNÍ



**Palivo a jeho páry jsou vysoce hořlavé a výbušné.
Požár nebo výbuch může způsobit vážné popáleniny nebo i smrt**

Při spouštění motoru

- Zkontrolujte, zda jsou na svém místě svíčky, tlumič výfuku, víčko palivové nádrže a vzduchový filtr (je-li jím motor vybaven), a zda jsou dobře zajištěny.
- Neotáčejte motorem při odstranění svíčky.
- Při přeplavení motoru nastavte sytič (je-li k dispozici) do polohy OPEN/RUN (chod) a škrtkici klapky do polohy FAST (rychle) a protáchejte motor, dokud nenaskočí.



VAROVÁNÍ



RIZIKO VZNIKU JEDOVATÝCH PLYNŮ. Výfukové plyny z motoru obsahují oxid uhelnatý, jedovatý plyn, který vás může během několika minut zabít. NEMŮŽETE jej vidět ani cítit, je bez chuti. I když výfukové plyny necítíte, můžete být vystaveni působení oxidu uhelnatého. Pokud vám začne být během používání tohoto produktu špatně, začne se vám točit hlava nebo pocítíte slabost, vypněte jej a OKAMŽITĚ jděte na čerstvý vzduch. Navštivte lékaře. Možná se jedná o otravu kyslíčnیکem uhelnatým.

- Tento produkt používejte výhradně v dostatečné vzdálenosti od oken, dveří a větracích otvorů, aby se snížilo riziko hromadění oxidu uhelnatého a jeho potenciální pronikání do obytných prostor.
- Nainstalujte baterii napájené detektory oxidu uhelnatého nebo elektrické detektory oxidu uhelnatého se záložním napájením z baterie podle pokynů výrobce. Detektory kouře nedokáží oxid uhelnatý odhalit.
- Nepoužívejte tento výrobek v domech, garážích, sklepech, chodbách, kúlnách nebo ostatních částečně uzavřených prostorech, a to ani tehdy, používáte-li ventilátory nebo máte otevřené dveře a okna za účelem větrání. Oxid uhelnatý se na těchto místech může snadno hromadit a může zde zůstat celé hodiny, a to i tehdy, když byl produkt již vypnut.
- Vždy umísťujte tento produkt po větru a natočte jej tak, aby jeho výfuk směřoval mimo obytné prostory.

POZOR: Tento motor je dodáván firmou Briggs & Stratton bez oleje. Před spuštěním motoru zkontrolujte hladinu oleje. Pokud spustíte motor bez oleje, může dojít k jeho neopravitelnému poškození, na které se nebude vztahovat záruka.

Poznámka: Některá zařízení jsou vybavena dálkovým ovládním. Popis umístění a funkce tohoto dálkového ovládní najdete v příručce k zařízení.

1. Zkontrolujte stav oleje. Viz část **Kontrola/doplňování oleje**.
2. Zkontrolujte, zda jsou ovládací prvky zařízení (je-li jimi zařízení vybaveno) deaktivovány.

Údržba

Doporučujeme svěřit veškerý servis a údržbu motorů a jejich dílů některému autorizovanému prodejci značky Briggs & Stratton.

POZNÁMKA: Aby motor správně fungoval, musí všechny jeho součásti zůstat na svém místě.




VAROVÁNÍ: Když provádíte údržbu, která vyžaduje překlopení zařízení, musí být palivová nádrž prázdná, jinak může palivo uniknout a způsobit požár nebo explozi.


Omezení emisí

Údržbu, výměnu nebo opravu zařízení a systémů řízení emisí může provádět jakékoli zařízení nebo osoba zabývající se opravami nesilničních motorů. Chcete-li však mít servis řízení emisí „zdarma“, musí práci provádět prodejce autorizovaný továrnou. Viz záruka dodržování emisních limitů.

3. Posuňte uzávěr paliva (E) do polohy on.

4. Posuňte páčku ovládní sytiče (A) do polohy choke  (obrázek 4).

Poznámka: Použití sytiče není obvykle potřeba při opakovaném startu teplého motoru.

5. Posuňte páčku škrtkici klapky (B), je-li jí motor vybaven, do polohy fast . Motor používejte s páčkou škrtkici klapky v poloze fast.


6. U motorů vybavených vypínačem (C) přepněte vypínač do polohy on.

7. Pevně uchopte rukojeť lanka spouštěče (D). Táhněte za lanko spouštěče nejprve pomalu, dokud neucítíte odpor. Pak zatáhněte prudce.

Poznámka: Pokud motor ani po třech opakovaných pokusech nenastartuje, navštivte stránku **BRIGGSandSTRATTON.COM** nebo zavolejte na telefonní číslo **1-800-233-3723** (v USA).



VAROVÁNÍ: Rychlé zatažení (zpětné "kopnutí") lanka spouštěče přitáhne ruku a paži k motoru rychleji, než je stačí pustit. Je tu nebezpečí zlomeniny, odření nebo natažení šlach. Při startování motoru táhněte za lanko spouštěče pomalu, dokud neucítíte odpor a pak rychle zatáhněte, abyste zabránili zpětnému kopnutí.

8. Když se motor zahřeje, přesuňte ovladač sytiče (A) do polohy run .

Jak zastavit motor – obrázek 4





VAROVÁNÍ



**Palivo a jeho páry jsou vysoce hořlavé a výbušné.
Požár nebo výbuch může způsobit vážné popáleniny nebo i smrt**

- Motor se nesmí zastavovat zahlcením karburátoru.

1. Přepněte vypínač (C) do polohy stop.
nebo

Posuňte páčku škrtkici klapky (B), je-li jí zařízení vybaveno, do polohy slow  a poté do polohy stop .

2. Posuňte uzávěr paliva (E) do polohy off.



VAROVÁNÍ



Neúmyslné jiskření může způsobit požár nebo úraz elektrickým proudem.

Neúmyslné spuštění motoru může způsobit zachycení, amputaci končetiny nebo tržné rány.

Riziko požáru



Před prováděním seřizování nebo oprav:

- Odpojte kabel od zapalovací svíčky a uložte jej dále od zapalovací svíčky.
- Odpojte kabel od záporného vývodu akumulátoru (jen pokud je motor vybaven elektrickým spouštěčem).
- Používejte pouze správné nástroje.
- Otáčky motoru se nesmí zvyšovat úpravami pružin regulátoru, táhel a ostatních dílů.
- Náhradní díly musí mít stejné provedení jako původní díly a musí být nainstalovány ve stejné poloze. Jiné díly nemusí poskytovat požadovaný výkon, mohou poškodit zařízení nebo způsobit zranění.
- Na setrvačnick netlučte kladivem nebo tvrdým předmětem, protože hrozí rozpad setrvačnicku při dalším provozu.

Při zkoušení svíčky:

- Použijte schválenou zkoušečku zapalovacích svíček
- Nezkoušejte jiskru zapalování při vyjmuté svíčce.

Tabulka údržby

Prvních 5 pracovních hodin
<ul style="list-style-type: none">Vyměňte olej
Každých 8 hodin provozu nebo denně
<ul style="list-style-type: none">Zkontrolujte stav oleje v motoru.Vyčistěte oblast kolem tlumiče výfuku a ovládacích prvkůVyčistěte chránič prstů
Každých 25 hodin nebo jednou ročně
<ul style="list-style-type: none">Vyčistěte vzduchový filtr *Vyčistěte předfiltr *
Každých 50 hodin nebo jednou za rok
<ul style="list-style-type: none">Vyměňte olej v motoruZkontrolujte tlumič výfuku a lapač jisker
Každých 100 hodin
<ul style="list-style-type: none">Výměna oleje v redukčním převodu (pokud jím je stroj vybaven)
Jednou ročně
<ul style="list-style-type: none">Vyměňte vzduchový filtrVyměňte předfiltrVyměňte zapalovací svíčkyVyčistěte vzduchový chladič systém *

* V prašném prostředí nebo v prostředí, kde se nečistoty roznášejí vzduchem, čistěte častěji.

Seřízení karburátoru a rychlosti motoru

Nikdy sami neseřizujte karburátor ani rychlost motoru. Karburátor je již z výroby seřízen tak, aby efektivně fungoval ve většině pracovních podmínek. Otáčky motoru se nesmí zvyšovat úpravami pružin regulátoru, táhel a ostatních dílů. Pokud je přece jen nutné seřízení provést, kontaktujte autorizované servisní středisko Briggs & Stratton.

POZNÁMKA: Výrobce zařízení, do kterého je motor osazen, uvádí maximální rychlost motoru vhodnou pro provoz daného zařízení. **Nepřekračujte** tuto rychlost. Pokud si nejste jisti, jaká je maximální rychlost zařízení nebo jaká rychlost motoru byla nastavena z výroby, požádejte o pomoc autorizované servisní středisko Briggs & Stratton. Aby zařízení bezpečně a správně fungovalo, měl by rychlost motoru vždy seřizovat pouze kvalifikovaný servisní technik.

Postup výměny zapalovací svíčky – obrázek 5

Zkontrolujte vzduchovou mezuru (A, obrázek 5) pomocí drátové měřky (B). Je-li to nutné, mezuru znovu nastavte. Nainstalujte zapalovací svíčku a dotáhněte ji na doporučený krouticí moment. Postup nastavení mezery nebo krouticí moment najdete v sekci **Specifikace**.

Poznámka: V některých státech místní předpisy vyžadují použití zapalovací svíčky s odporem pro potlačení rušení. Jestliže byl tento motor původně vybaven svíčkou s odporem, používejte k výměně svíček stejného typu.

Zkontrolujte tlumič výfuku a lapač jisker – obrázek 6



VAROVÁNÍ



Provozem motorů se vytváří teplo. Díly motoru, zejména tlumič výfuku, jsou za provozu extrémně horké.

Ve styku s nimi mohou vzniknout vážné popáleniny.



Hořlavý materiál, jako je listí, tráva, roští atd., může vzplanout.

- Před manipulací nechejte tlumič výfuku, válec a žebra motoru vychladnout.
- Odstraňujte hořlavé nečistoty, hromadící se v prostoru tlumiče a válce.
- Při použití zařízení na zalesněném, travnatém nebo křovím porostlém pozemku bez lapače jisker nainstalovaného ve výfukovém systému a udržovaného v řádném funkčním stavu porušujete ustanovení paragrafu 4442 Zákona o veřejných zdrojích státu Kalifornie. Jiné státy nebo federální jurisdikce mohou mít podobné zákony. Chcete-li zakoupit lapač jisker vhodný pro výfukový systém nainstalovaný na tomto motoru, kontaktujte výrobce původního zařízení, prodejce nebo dodavatele.

Odstraňujte hořlavé nečistoty, hromadící se v prostoru tlumiče a válce. Zkontrolujte, zda tlumič výfuku (A, obrázek 6) nevykazuje praskliny, korozi nebo jiné poškození. Sejměte jiskrojem (B), je-li jím motor vybaven a zkontrolujte, zda není poškozen nebo zanesen uhlíkovými usazeninami. Pokud zjistíte poškození, před dalším spuštěním přístroje nainstalujte náhradní díly.



VAROVÁNÍ: Náhradní díly musí mít stejné provedení jako původní díly a musí být nainstalovány ve stejné poloze. Jiné díly nemusí poskytovat požadovaný výkon, mohou poškodit zařízení nebo způsobit zranění.

Postup výměny oleje – obrázek 7 8

Použitý olej je nebezpečný odpad a je nutno jej správným způsobem zlikvidovat. Použitý olej nepatří do domovního odpadu. Ohledně bezpečné likvidace/recyklace oleje se poraďte s místními úřady, servisním střediskem nebo prodejcem.

Odstraňte olej

- Vypněte motor a pokud je ještě teplý, odpojte kabel zapalovací svíčky (A) a uložte jej v bezpečné vzdálenosti od svíčky (obrázek 7).
- Odšroubujte vypouštěcí uzávěr (B, obrázek 8). Vypusťte olej do schválené nádoby.
- Po vypuštění oleje nasadte a utáhněte vypouštěcí zátku.

Doplnění oleje

- Motor dejte do vodorovné polohy.
 - Vyčistěte prostor pro doplňování oleje od nečistot.
 - Objem oleje naleznete v části **Specifikace**.
- Vyjměte měрку (D, obrázek 8) a otřete ji čistým hadříkem.
 - Nalévejte olej pomalu do plnicího otvoru v motoru (E). Dolijte olej až po okraj, ale nepřelijte jej.
 - Vložte měрку. **Neotáčejte s ní ani ji neutahujte.**
 - Vyjměte měрку a zkontrolujte hladinu oleje. Měla by dosahovat k horní rýse hladiny (F) na měrcce.
 - Vraťte zpět měрку a dotáhněte ji.

Provádění údržby vzduchového filtru – obrázek 9 10



VAROVÁNÍ



Palivo a jeho páry jsou vysoce hořlavé a výbušné.



Požár nebo výbuch může způsobit vážné popáleniny nebo i smrt.

- Nespouštějte ani neprovodujte motor s odmontovanou sestavou vzduchového filtru (je-li jím motor vybaven) nebo s vyjmutým vzduchovým filtrem (je-li jím motor vybaven).

POZNÁMKA: Nepoužívejte k čištění filtru stlačený vzduch nebo rozpouštědla. Stlačený vzduch může filtr poškodit a rozpouštědla jej rozpustí.

Znárodně jsou dva typy vzduchových filtrů, a sice **standardní** a **vysokokapacitní**. Zjistěte, jaký typ se používá ve vašem motoru a proveďte servis dle následujících pokynů.

Standardní vzduchový filtr – obrázek 9

Standardní vzduchový filtr používá pěnovou vložku, kterou lze vyprat a znovu použít.

- Povolte šroub (A), který drží víko (B). Sejměte kryt.
- Odstraňte šroub (C), podložku (D) a pěnovou vložku (E).
- Odstraňte z pěnové vložky podpůrnou manžetu (F).
- Vyperte pěnovou vložku v tekutém odmašťovacím prostředku a vodě. Vyzdímejte pěnovou vložku dosucha po zabalení do čistého hadříku.
- Napusťte pěnovou vložku čistým motorovým olejem. Přebytný olej z pěnové vložky vymačkejte do čisté látky.
- Vložte podpůrnou manžetu do pěnové vložky.
- Namontujte pěnovou vložku do základny (G) a na šroub (H). Ujistěte se, že je pěnová vložka správně zamontována do základny a upevněte ji podložkou a šroubem.
- Nasadte víko vzduchového filtru a zajistěte ho šroubem. Ujistěte se, že je pevně utažen.

Vzduchový filtr s vysokou kapacitou – obrázek 10

Systém čističe vzduchu využívá skládaný filtr s předfiltrem jako volitelným vybavením. Tento předfiltr se dá vyprat a znovu použít.

- Odstraňte šroub (A) a víko (B).
- Odstraňte šroub (C) a filtr (D).
- Pokud je vzduchový filtr vybaven předfiltrem (E), odstraňte jej. Zlehka oklepejte filtr o tvrdou podložku, aby se z něj uvolnily nečistoty. Pokud je filtr příliš znečištěný, vyměňte jej za nový.
- Vyperte předfiltr v tekutém odmašťovacím prostředku a vodě. Poté jej nechte na vzduchu důkladně uschnout. **Nemazte** předfiltr olejem.
- Namontujte suchý předfiltr k filtru.
- Namontujte filtr a předfiltr do základny (F) a na šroub (G). Ujistěte se, že filtr v základnu bezpečně sedí. Zajistěte filtr šroubem (C).
- Nasadte víko vzduchového filtru a zajistěte ho šroubem (A). Ujistěte se, že je pevně utažen.

Postup výměny oleje v redukčním převodu – obrázek 11

Pokud je váš motor vybaven jednotkou redukčního převodu, postupujte při údržbě následovně.

1. Sejměte uzávěr plnicího otvoru oleje (B) a měrku hladiny oleje (C).
2. Odstraňte zátku pro vypouštění oleje (A, obrázek 11) a vypusťte olej do vhodné nádoby.
3. Nasaďte a utáhněte vypouštěcí zátku oleje.
4. Pomalu nalévejte mazivo převodu do otvoru pro plnění oleje (viz sekci **Specifikace**). Když olej začne vytékat z kontrolního otvoru, s naléváním přestaňte.
5. Nasaďte a upevněte měrku hladiny oleje.
6. Nasaďte a utáhněte uzávěr plnicího otvoru oleje.
Důležité: Uzávěr plnicího otvoru oleje má větrací otvor (D) a musí být nasazen na kryt převodové skříně tak, jak je to vyobrazeno.

Postup čištění vzduchového chladicího systému – obrázek 12



VAROVÁNÍ



Provozem motorů se vytváří teplo. Díly motoru, zejména tlumič výfuku, jsou za provozu extrémně horké.

Ve styku s nimi mohou vzniknout vážné popáleniny.



Hořlavý materiál, jako je listí, tráva, roští atd., může vzplanout.

- Před manipulací nechejte tlumič výfuku, válec a žebra motoru vychladnout.
- Odstraňujte hořlavé nečistoty, hromadí se v prostoru tlumiče a válce.

POZNÁMKA: Nepoužívejte k čištění motoru vodu. Voda by mohla kontaminovat palivovou soustavu. K čištění motoru použijte kartáč nebo suchý hadřík.

Toto je motor chlazený vzduchem. Špína nebo nečistoty mohou omezovat proudění vzduchu a způsobit přehřátí motoru, což povede ke špatnému výkonu a sníží životnost motoru.

Pomocí kartáče nebo suchého hadříku odstraňte nečistoty z chrániče prstů (A) (obrázek 12). Udržujte táhla, pružiny a ovládací prvky (B) čisté. Odstraňujte z okolí tlumiče výfuku (C) hořlavé nečistoty.

Skladování



VAROVÁNÍ



Palivo a jeho páry jsou vysoce hořlavé a výbušné.

Požár nebo výbuch může způsobit vážné popáleniny nebo i smrt



Při skladování paliva nebo zařízení s palivem v nádrži

- Uložte odděleně od pecí, kamen, ohříváčů vody či jiných zařízení, která mají věčný plamínek nebo od jiných zdrojů zapálení. Mohou zažehnout výpary z paliva.

Palivová soustava

Palivo může při skladování delším než 30 dnů zvětrat. Zvětralé palivo způsobuje tvorbu usazenin kyseliny a gumovitých usazenin v palivové soustavě nebo na základních dílech karburátoru. Chcete-li udržet palivo čerstvé, použijte přípravek pro úpravu a stabilizaci paliva se zdokonaleným složením **Advanced Formula Fuel Treatment & Stabilizer společnosti Briggs & Stratton**, který je k dispozici všude tam, kde se prodávají originální náhradní díly zn. Briggs & Stratton.

U motorů vybavených uzávěrem palivové nádrže FRESH START®, použijte přípravek **FRESH START® společnosti Briggs & Stratton**, který je k dispozici jako koncentrát v kapacím zásobníku.

Používáte-li stabilizátor paliva podle pokynů, není potřeba vypouštět benzín z motoru. Před skladováním nechte motor běžet 2 minuty, aby se stabilizátor rozptýlil po celém palivové soustavě.

Pokud nebyl do benzínu přidán stabilizátor paliva, musí být vypuštěn do schváleného kanistru. Nechte motor běžet, dokud se veškerý zbylý benzín nespotřebuje. Doporučujeme se použít stabilizátor paliva i do kanistru, ve kterém bude uskladněn, aby nedošlo k jeho zvětrání.

Motorový olej

Olej vyměňujte, dokud je motor ještě teplý.

Vyhledávání a odstraňování závad

Potřebujete pomoc? Jděte na stranu **BRIGGSandSTRATTON.COM** nebo zavolejte na číslo **1-800-233-3723** (v USA).

Specifikace

Specifikace motorů

Model	83100
Zdvihový objem	7,74 ci (127 ccm)
Vrtání	2,441 in (62 mm)
Zdvih	1,654 in (42 mm)
Kapacita motorového oleje	18 - 20 oz (0,54 - 0,59 l)

Technické parametry redukčního převodu (je-li jím motor vybaven)

Typ oleje v redukčním převodu	80W-90
Kapacita oleje v redukčním převodu	4 oz (0,12 l)

Specifikace seřízení *

Model	83100
Vzduchová mezera zapalovací svíčky	0,030 in (0,76 mm)
Utahovací moment zapalovací svíčky	180 lb-in (20 Nm)
Vzduchová mezera zapalovací cívy	0,006 - 0,010 in (0,15 - 0,25 mm)
Vůle sacího ventilu	0,005 - 0,007 in (0,13 - 0,18 mm)
Vůle výfukového ventilu	0,005 - 0,007 in (0,13 - 0,18 mm)

* Výkon motoru klesá o 3,5 % na každých 300 metrů (1 000 stop) nadmořské výšky a o 1 % na každých 5,6° C (10° F) nad 25° C (77° F). Motor funguje normálně při náklonu do 15°. Maximální dovolené provozní limity pro svahy najdete v návodu k obsluze zařízení.

Běžné servisní díly ✓

Servisní díl	Číslo dílu
Standardní vzduchový filtr	797258
Vysokokapacitní vzduchový filtr	796970
Příměsí do paliva	100117
Zapalovací svíčka	797235
Klíč na zapalovací svíčku	89838, 5023
Zkoušečka zapalování	19368

✓ Doporučujeme svěřit veškerý servis a údržbu motorů a jejich dílů autorizovanému prodejci značky Briggs & Stratton.

OMEZENÁ ZÁRUKA

Společnost Briggs & Stratton zaručuje, že během níže uvedené záruční doby bezplatně opraví nebo vymění jakýkoli díl nebo díly s vadou materiálu nebo dílenského zpracování, případně obojího. Náklady na dopravu produktu k opravě nebo výměně podle této záruky nese kupující. Tato záruka platí na dobu a za podmínek zde stanovených. Záruční servis si objednejte u nejbližšího autorizovaného servisu, který naleznete na mapě vyhledávače autorizovaných servisů na adrese BRIGGSandSTRATTON.COM. Kupující musí kontaktovat autorizovaný servis, a poté předat produkt autorizovanému servisu ke kontrole a k testování.

Neexistuje žádná další výslovná záruka. Předpokládané záruky, včetně např. záruk prodejnosti a vhodnosti pro konkrétní účel, jsou omezeny na dobu jednoho roku od zakoupení nebo v jiném rozsahu povoleném zákonem. Všechny nespecifikované předpokládané záruky jsou vyloučeny. Odpovědnost za náhodné nebo následné škody je vyloučena v maximálním rozsahu povoleném zákonem. Některé státy nebo země nedovolují omezení délky předpokládané záruky a některé státy nebo země nedovolují vyloučení nebo omezení náhodných nebo následných škod, takže se vás výše uvedená vyloučení a omezení nemusí týkat. Tato záruka vám dává specifická práva, můžete však mít i jiná práva, která se liší v jednotlivých státech a zemích**.

STANDARDNÍ ZÁRUČNÍ PODMÍNKY * ▲

Značka/Typ produktu	Spotřebitelské použití	Komerční použití
Vanguard™ ■	3 roky	3 roky
Commercial Turf Series™	2 roky	2 roky
Extended Life Series™ ; I/C®; Intek™ I/C®; Intek™ Pro;™ Professional Series™ s litinovou vložkou Dura-Bore™ ; 850 Series™ s litinovou vložkou Dura-Bore™ ; Snow Series MAX™ s litinovou vložkou Dura-Bore™ Všechny ostatní motory Briggs & Stratton Engines vybavené litinovou vložkou Dura-Bore™	2 roky	1 rok
Všechny ostatní motory Briggs & Stratton	2 roky	90 dní

* Toto jsou naše standardní podmínky záruky, ta však může být v některých případech rozšířena, aniž by nám to bylo v době vydání tohoto dokumentu známo. Informace o aktuálních záručních podmínkách pro váš motor najdete na webu BRIGGSandSTRATTON.COM nebo kontaktujte autorizovaný servis Briggs & Stratton.

** Pro Austrálii – naše zboží je dodáváno se zárukami, které nelze podle australského zákona o ochraně spotřebitele vyloučit. Máte nárok na výměnu nebo vrácení peněz v případě větší poruchy a na náhradu všech ostatních ztrát nebo škod, které se daly rozumně předvídat. Máte rovněž nárok na opravu nebo výměnu zboží, pokud toto zboží nemá přijatelnou kvalitu a pokud porucha neodpovídá definici větší poruchy. Záruční opravy si objednejte u nejbližšího autorizovaného servisu, který naleznete na mapě vyhledávače autorizovaných servisů na adrese BRIGGSandSTRATTON.COM, na telefonním čísle 1300 274 447, případně prostřednictvím e-mailové nebo poštovní adresy salesenquiries@briggsandstratton.com.au, Briggs & Stratton Australia Pty Ltd, 1 Moorebank Avenue, Moorebank, NSW, Australia, 2170.

▲ Použití v domácích záložních generátorech: 2 roky záruka pouze pro spotřebitelské používání. Záruka pro komerční používání se neposkytuje. Tato záruka neplatí pro motory používané v zařízeních sloužících k napájení elektrorozvodné sítě. **Na motory, používané při sportovních závodech nebo na komerčních či nájemních dráhách, se žádná záruka neposkytuje.**

■ Motory Vanguard nainstalované na záložních generátorech: 2 roky záruka pro spotřebitelské používání, žádná záruka pro komerční používání. Motory Vanguard nainstalované v užitkových automobilech: 2 roky záruka pro spotřebitelské používání, 2 roky záruka pro komerční používání. 3válcový motor Vanguard chlazený kapalinou: viz Podmínky záruky pro vlastníky 3válcových kapalinou chlazených motorů Briggs & Stratton.

Záruční lhůta začíná v den zakoupení prvním maloobchodním spotřebitelem nebo komerčním koncovým uživatelem a trvá po dobu, uvedenou v horní tabulce. "Spotřebitelským používáním" se rozumí osobní používání maloobchodním spotřebitelem v jeho domácnosti. "Komerčním použitím" se rozumí všechny ostatní druhy použití, včetně použití komerčního, výdělečného a v půjčovnách. Jakmile byl jeden motor použit pro komerční účely, musí být pro účely této záruky nadále považován za motor pro komerční použití.

K obdržení záruky na výrobky Briggs & Stratton není nutná registrace záruky. Uchovejte si účtenku jako důkaz o zakoupení. Jestliže při žádosti o záruční servis nepředložíte důkaz o dni prvního zakoupení, pro určení záruční lhůty bude použito datum výroby výrobku.

O naší záruce

Společnost Briggs & Stratton ochotně zajistí záruční opravy a omlouvá se za způsobené nepříjemnosti. Záruční opravy provádějí všichni autorizovaní prodejci. Většina záručních oprav je rutinní záležitostí, ale někdy mohou být požadavky na záruční servis nepřiměřené. Aby se předešlo nedorozumění, ke kterému může dojít mezi zákazníkem a dealerem, níže jsou uvedeny některé příčiny selhání motoru, na které se záruka nevztahuje.

Normální opotřebení: Motory, stejně jako všechna mechanická zařízení, potřebují ke správné funkci pravidelnou výměnu dílů a další údržbu. Tato záruka se nevztahuje na opravy v důsledku ukončení životnosti konkrétního dílu nebo celého produktu při normálním používání. Záruka se nevztahuje na závady způsobené neodborným zacházením, nedostatečnou běžnou údržbou, přepravou, manipulací, skladováním nebo nesprávnou montáží. Záruku nelze uplatnit ani v případě, kdy bylo z motoru odstraněno výrobní číslo nebo byl jakkoliv upravován či měněn.

Nesprávná údržba: Životnost motoru závisí na podmínkách, v nichž se provozuje, a na péči, která se mu věnuje. Některá zařízení (například kultivátory, čerpadla a rotační sekačky) jsou často provozována v prašném nebo znečištěném prostředí, což může způsobit předčasné opotřebení. Pokud bylo toto opotřebení způsobeno vniknutím prachu, nečistot, pisku z čištění svíček nebo jiného abrazivního materiálu do motoru v důsledku nesprávné údržby, nevztahuje se na něj záruka.

Tato záruka se vztahuje pouze na vady materiálu a/nebo dílenského zpracování motoru. Nežádejte proto výměnu nebo zaplacení zařízení, na němž může být motor namontován. Záruka se nevztahuje ani na opravy nutné v důsledku:

- 1 **Problémů způsobených použitím jiných než originálních dílů Briggs & Stratton.**
- 2 Ovládací prvky nebo zařízení, která brání spouštění motoru, mají za následek snížení výkonu motoru a zkracují jeho životnost (Spojte se s výrobcem zařízení.)
- 3 Netěsné karburátory, ucpané palivové trubky, váznuocí ventily nebo jiná poškození, způsobená používáním znečištěného nebo starého paliva.

- 4 Díly, které jsou vydržené nebo zlomené z toho důvodu, že byl motor provozován s nedostatečným množstvím oleje, znečištěným olejem, nebo olejem nesprávné jakosti (hladinu oleje kontrolujte a doplňujte dle potřeby a olej vyměňujte v doporučených intervalech). Zařízení OIL GARD nemusí běžící motor zastavit. Nedodrží-li se správná hladina oleje, motor se může poškodit.
- 5 Oprava nebo seřízení souvisejících součástí nebo sestav, např. spojky, převodů, dálkového ovládání apod., které nebyly vyrobeny firmou Briggs & Stratton.
- 6 Poškození nebo opotřebení součástí způsobené nečistotami, které se dostaly do motoru z důvodů nesprávné údržby či zpětnou montáží čističe vzduchu, používáním jiného než originálního čističe, či filtrační vložky. V doporučených intervalech čistěte nebo měňte filtrační vložku, jak je uvedeno v Návodu k obsluze a údržbě.
- 7 Součásti poškozené přetočením nebo přehřátím, způsobeným zanesením či ucpáním chladicích žebor nebo prostoru setrvačnicku trávou, úlomky a špinou, nebo provozem motoru v uzavřeném nevětraném prostoru. Motor čistěte v předepsaných intervalech, jak je uvedeno v Návodu k obsluze a údržbě.
- 8 Poškození motoru nebo jeho součástí nadměrnými vibracemi způsobenými volným připevněním motoru, uvolněnými noži sekačky, uvolněnými nebo nevyváženými oběžnými koly, nesprávným upevněním zařízení k hřídeli motoru, nadměrnými otáčkami nebo jiným nesprávným provozem.
- 9 Ohnutý nebo zlomený klikový hřídel po nárazu nože rotační sekačky na pevný předmět nebo pro nadměrné napětí klínových řemenů.
- 10 Běžné vyladění nebo seřízení motoru.
- 11 Poškození motoru nebo některé jeho součásti, např. spalovací komory, ventilů, ventilových sedel, vedení ventilů, nebo spálení vinutí startéru používáním nesprávného paliva - zkapalněného plynu, zemního plynu, benzínu s více než 10% podílem etanolu apod.

Záruční servis je dostupný výhradně prostřednictvím autorizovaných servisních středisek Briggs & Stratton. Své nejbližší autorizované servisní středisko můžete najít na mapě dealerů na stránce BRIGGSandSTRATTON.COM nebo prostřednictvím telefonního čísla 1-800-233-3723 (v USA).



THE POWER WITHIN™