



Mountfield

**POKYNY
PRE STAVEBNÚ PRÍPRAVU
ZÁHRADNÝCH BAZÉNOV**

AZURO VARIO

Vážení zákazník, Vážená zákazníčka,

Dovoľte nám touto cestou poďakovať za dôveru, s ktorou ste si u nás zakúpili bazén AZURO VARIO. Veríme, že splní Vaše očakávania a že budete s našimi výrobkami a službami spokojní.

Aby Vám bazén s príslušenstvom vydržal čo najdlhšie a slúžil k Vašej spokojnosti, je nutné rešpektovať nižšie uvedené pokyny a odporúčania, ktoré popisujú, ako pripraviť miesto pre bazén a jeho príslušenstvo a ako upraviť okolie bazénu, aby jeho prevádzka bola bezpečná.

Mountfield SK s. r. o. (ďalej len Mountfield)

Úvodné informácie:

Stavba bazénu a príslušenstva sa skladá z troch etáp:

1. ETAPA: vyber a príprava miesta pre Váš bazén a jeho príslušenstvo
2. ETAPA: samotná stavba bazénu a jeho uvedenie do prevádzky,
3. ETAPA: dokončovacie práce a konečná úprava okolia.

Kupujúci (zákazník) je zodpovedný za 1. a 3. etapu, t.j. za splnenie pokynov pre výber a prípravu miesta pre bazén a za dokončovacie práce a konečné úpravy okolia; predávajúci (Mountfield) je zodpovedný za 2. etapu, t.j. za montáž a sprevádzkovanie bazénu, ak bola táto služba medzi predávajúcim a kupujúcim dohodnutá.

Pre Vašu informáciu uvádzame zoznam najpredávanejšieho príslušenstva k bazénom AZURO VARIO:

- bazénová fólia
- bazénová podložka
- bazénové schodíky
- piesková filtrácia
- krycia a solárna plachta
- solárny ohrev
- tepelné čerpadlo
- bazénová chémia

Aktuálna ponuka - vid' www.mountfield.sk.

Bazén neobsahuje prepojujacie bazénové hadice medzi bazénom, filtráciou a solárnym ohrevom alebo tepelným čerpadlom, a montážny materiál, pretože potrebné množstvo bude závisieť na konkrétnej inštalácii bazénu, ktorú vopred nie je možné presne odhadnúť.

OBSAH:

ETAPA 1, výber a príprava miesta pre bazén a jeho príslušenstvo	3
A. Zabezpečenie potrebného materiálu	3
B. Výber miesta pre stavbu bazénu.....	4
C. Príprava podkladu pre bazén.....	10
C1. Bazén kruhový	10
C2. Bazén oválny	12
D. Realizácia výkopu pre zapustenie bazénu AZURO VARIO	15
ETAPA 2, Montáž bazénu a jeho uvedenie do prevádzky	17
ETAPA 3, Dokončovacie práce.....	18
A. Dokončovacie práce	18
B. Úprava okolia bazénu	19
NÁČRTKY STAVENÍSK	21

ETAPA 1 – VÝBER A PRÍPRAVA MIESTA

A. ZABEZPEČENIE POTREBNÉHO MATERIÁLU

V priebehu prípravy podložia bazénu a jeho montáže bude potrebný nižšie uvedený materiál, ktorý zabezpečuje zákazníka.

Poznámka: Ďalší potrebný materiál je uvedený v časti D. Realizácia výkopu pre zapustenie bazénu AZURO VARIO.

BAZÉN AZURO VARIO	V1	V2	V3
<i>priemer (m)</i>	3,6	4,6	4,6
PREOSIATY KOPANÝ PIESOK (m ³) na vyrovnanie nerovností terénu	0,2	0,3	0,3
PREOSIATY KOPANÝ PIESOK (m ³) na vytvorenie rohovej výplne *	0,2	0,3	0,3
POTREBNÉ MNOŽSTVO VODY (m ³) **	10	16	18

BAZÉN AZURO VARIO	V4	V5	V6	V7	V8
<i>rozmer (m)</i>	5,5	6,4	3,7 x 5,5	3,7 x 7,3	4,6 x 9,1
PREOSIATY KOPANÝ PIESOK (m ³) na vyrovnanie nerovností terénu	0,5	0,6	0,4	0,5	0,7
PREOSIATY KOPANÝ PIESOK (m ³) na vytvorenie rohovej výplne *	0,4	0,5	0,5	0,6	0,8
POTREBNÉ MNOŽSTVO VODY (m ³) **	26	36	19	26	41
DLAŽOBNÉ BLOKY (cca 50 x 50 x 5 cm)	-	-	2	6	6

Poznámka: Pripravte si a počas prípravy staveniska použite preosiaty kopaný piesok, ktorý neobsahuje zrná s ostrými hranami. Znížite tým riziko poškodenia fólie bazénu.

Pomôcka: 1 m³ piesku je asi 15 rovno naložených stavebných fúrikov.

Legenda:

**) Toto množstvo piesku použijú pracovníci predávajúceho pri realizácii montáže bazénu. Odporúčame piesok umiestniť v bezprostrednej blízkosti miesta bazénu. Odporúčame použiť jemne preosiaty piesok, ktorý neobsahuje zrná s ostrými hranami.*

****) ODPORÚČANIE: Pre dostatočne rýchly, hladký a kvalitný priebeh stavby je vhodné zabezpečiť čo možno najvýdatnejší zdroj vody pre napustenie bazénu. Odporúčame využitie hydrantu alebo dovozu vody cisternou.*

Dôležité: Na sprevádzkovanie bazénu a príslušenstva sú nutné **BAZÉNOVÉ HADICE** príslušnej dĺžky a priemeru. Bazénové hadice nie sú súčasťou jednotlivých typov bazénov. Ďalej odporúčame dokúpiť **BAZÉNOVÚ PODLOŽKU** s odpovedajúcou plochou dna bazénu. Bazénová podložka z geotextílie je pre stavbu bazénu veľmi dôležitá. Vďaka svojim vlastnostiam chráni fóliu bazénu pred možným mechanickým a chemickým poškodením od podložia. Toto a ďalšie bazénové príslušenstvo nájdete v ponuke firmy Mountfield.

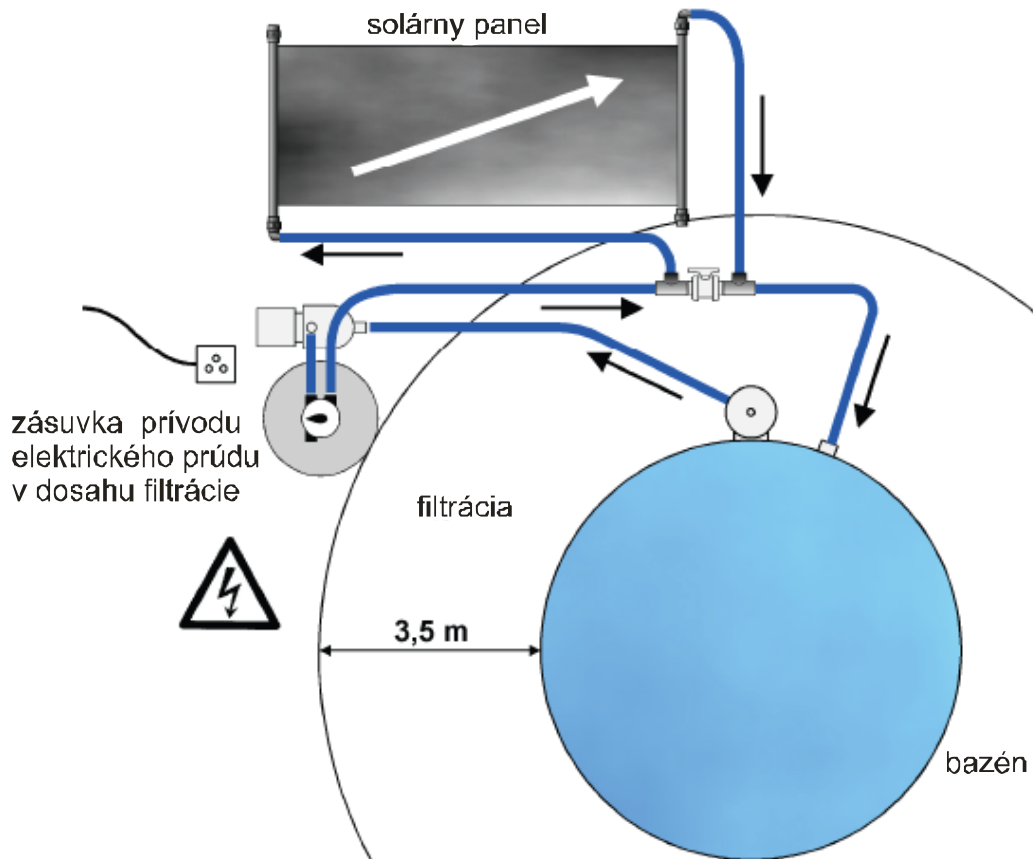
B. VÝBER MIESTA PRE STAVBU BAZÉNU

1. UMIESTENIE BAZÉNU, FILTRÁCIE A SOLÁRNEHO OHREVVU ALEBO TEPELNÉHO ČERPADLA

Z nižšie uvedenej schémy je jasné základné rozmiestnenie bazénu, jeho príslušenstva a rozvodov. Podľa tejto schémy vyberte vhodné miesto. Snažte sa vzájomne usporiadať jednotlivé komponenty bazénu tak, aby zodpovedali náčrtku, požiadavkám na nich kladeným (viď ďalej), a zároveň zbytočne nepredražovali celkové náklady na stavbu (ich vzájomná vzdialenosť, ...).

Poznámka: Ak máte solárny panel „Domček“, jeho umiestnenie odpovedá polohe filtrácie.

Poznámka: Ak máte namiesto solárneho panela tepelné čerpadlo, pripojí sa namiesto panela.



Obrázok B-1, rozmiestnenie bazénu a jeho príslušenstva

2. ELEKTROINŠTALÁCIA

Dôležité: Ak sa má nainštalovať piesková filtrácia, tepelné čerpadlo alebo iné elektrické zariadenia v okolí bazénu, je nutné zvoliť také umiestnenie bazénu na stanovišti, aby bolo možné toto zariadenie (filtráciu, tepelné čerpadlo, ...) nainštalovať predpísaných 3,5 m od steny bazénu. Súčasne je nutné zohľadniť aj umiestnenie prívodu elektrického prúdu (zásuvky) v dosahu prívodnej šnúry tohto zariadenia.

Pre elektrické zariadenia v okolí bazénu platí:

- ❑ Pre umiestnenie a inštaláciu elektrických zariadení v okolí bazénu platí STN 33 2000-7-702.
- ❑ V oblasti vzdalenej 3,5 m od steny bazénu neumiestňujte zásuvku prívodu elektrického prúdu ani čerpadlo filtrácie alebo iné elektrické zariadenie (v súlade s STN 33 2000-7-702).
- ❑ Zásuvka prívodu elektrického prúdu pre napájanie vonkajšieho zariadenia musí byť vybavená prúdovým chráničom s vybavovacím prúdom 30 mA (STN 33 2000-4-47). Jednoduchý zásuvkový modul nájdete v ponuke Mountfield.

Dôležité: Za elektroinštaláciu je zodpovedný kupujúci (zákazník).

3. FILTRAČNÁ JEDNOTKA

Vhodné miesto pre umiestnenie filtrácie musí mať pevný vodorovný podklad, byť dobre prístupné, chránené pred dažďom, slnečnými lúčmi a pred možným zaplavením vodou. Vyvarujte sa inštalácie v jamách, šachtách a pod., pretože je tu vysoké riziko zaplavenia elektrického čerpadla vodou.

Vyberte miesto, kde za motorom čerpadla bude priestor najmenej 10 cm pre prívod vzduchu na chladenie motora. Tiež nad filtráciu a okolo nej musí byť dostatočný priestor na robenie kontroly a údržby.

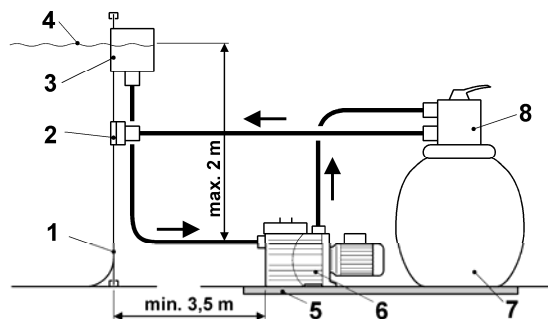
V blízkosti musí byť jednofázová elektrická zásuvka vyhovujúca príslušnej norme STN. Ak použijete predlžovací kábel, musí byť typu H07RN-F s prierezom žíl minimálne 1 mm².

Ako podklad pod filtráciu odporúčame použiť vodorovnú dosku z ľubovoľného pevného materiálu s veľkosťou cca 40 x 60 cm.

Z bezpečnostných dôvodov inštalujte filtráciu tak, aby najmenšia vzdialenosť od kraja bazény bola 3,5 m. Sacie a vratné potrubie/hadice ved'te tak, aby bolo čo najpriamejšie a pokiaľ možno v spáde k čerpadlu alebo ventilu. Zväčšovanie vzdialenosti medzi jednotkou a bazénom a tiež zložitosť vedenia potrubia majú negatívny vplyv na vlastnosti filtračnej jednotky.

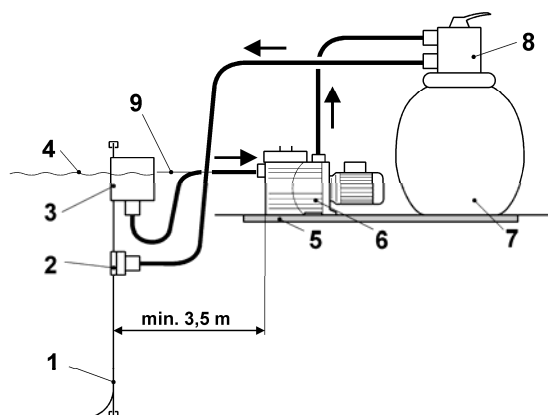
Filtračnú jednotku inštalujte pod úroveň hladiny vody v bazéne (s čerpadlom najnižšie 2 m pod úroveň hladiny). Je možná takisto inštalácia nad úroveň hladiny (s čerpadlom najvyššie 1,5 m nad úroveň hladiny), ale v tomto prípade je nutné použiť spätnú klapku v saní čerpadla. Vid' schematické znázornenia prepojenia filtrácie a bazénu:

VERZIA S ČERPADLOM POD ÚROVŇOU HLADINY VODY



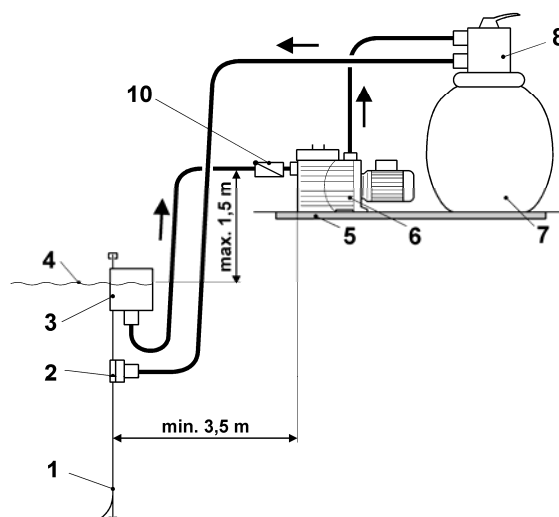
Obr. B-2

VERZIA S ČERPADLOM NA ÚROVNI HLADINY VODY



Obr. B-3

VERZIA S ČERPADLOM NAD ÚROVŇOU HLADINY VODY



Obr. B-4

Legenda k obrázkom:

- 1 ... stena bazénu
- 2 ... vratná tryska
- 3 ... zberač nečistôt (skimmer)
- 4 ... hladina vody
- 5 ... podstavec pod filtráciu
- 6 ... čerpadlo
- 7 ... nádoba filtra
- 8 ... ventil
- 9 ... os sacieho hrdla čerpadla
- 10 .. spätná klapka v saní čerpadla

4. SOLÁRNY OHREV

Poznámka: V rámci služby montáže bazénu zabezpečuje spoločnosť Mountfield pripojenie panelu k filtračnému okruhu na úrovni okolitého terénu. Nerobí sa montáž ani zapojenie panelu na strechách, prístavkoch a pod..

Panel umiestnite tam, kde je dostatok priameho slnečného žiarenia (min. 6 hodín denne). Čím dlhšie sa slnko opiera do panelu, tým bude výsledok ohrevu lepší. Pokiaľ zvolíte šikmú inštaláciu (na streche, na stene, na plote, na ráme a pod.) orientujte panel na juh až juhozápad. Optimálny sklo panelu pre používané obdobie je máj až september je medzi 30-45°.

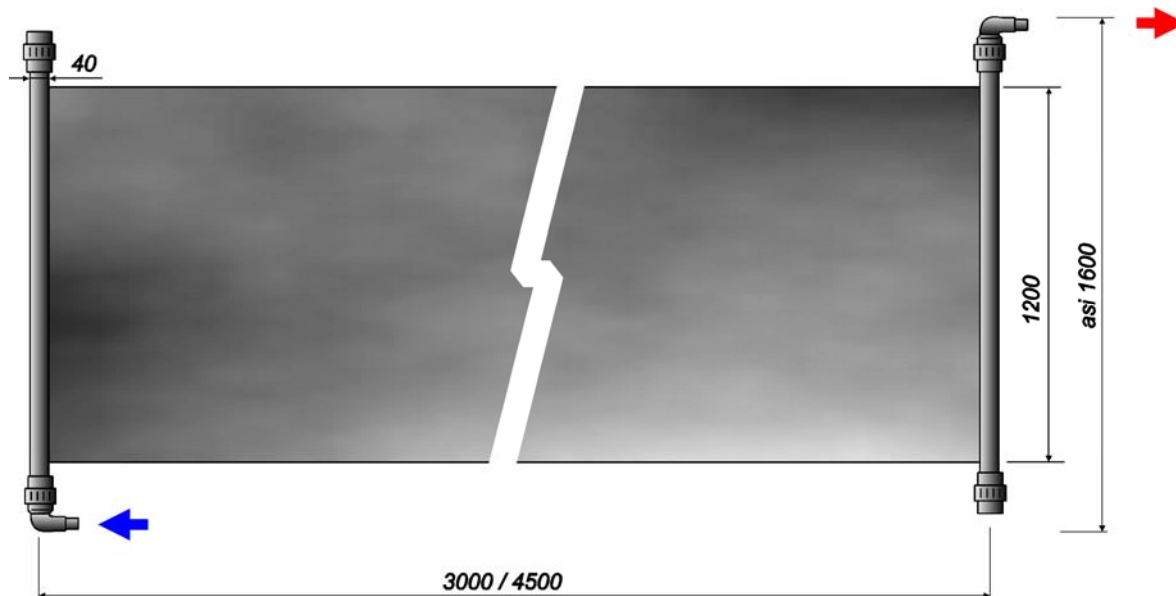
Pri hľadaní voľného miesta je potrebné brať ohľad na vzdialenosť od filtračnej jednotky a bazéna. Táto vzdialenosť by nemala byť zbytočne veľká, aby sa nezvyšovali straty v hadiciach a neznižovala účinnosť filtračného systému. Preto sa odporúča inštalovať solárny ohrev v blízkosti bazéna a na jeho úrovni.

Z bezpečnostných dôvodov neinštalujte panel vo vzdialenosti 1,5 m od bazéna. Mohlo by to uľahčiť vstup detí alebo zvierat do bazéna.

Tiež berte v úvahu aj okolitú premávku, napr. trávnych kosačiek a pod. a umiestnenie panelu zvolte tak, aby nemohlo dôjsť k mechanickému poškodeniu napr. odlietajúcimi kameňmi.

Solárny panel je vhodné umiestniť na špeciálny stojan, ktorý je možné zakúpiť vo všetkých predajniach Mountfield.

Používateľ bazéna je povinný zabezpečiť dostatočné upevnenie panelu a stojanu k zemi, aby prípadný poryv vetra nemohol inštaláciu poškodiť.



Obrázok B-5, rozmery solárneho panelu

Poznámka:

Spoločne s bazénom môžu byť v ponuke rôzne modely solárnych ohrevov. Nižšie uvádzame orientačné rozmery tých najbežnejších:

Vonkajšie rozmery solárneho ohrevu Domček (dĺžka x šírka x výška) sú 1200 x 1000 x 900 (mm).

Základný rozmer panelu 0,9 m² je 600 x 1500 mm a je dodávaný vrátane stojana.

Základný rozmer panelu 1,8 m² je 1200 x 1500 mm a je postavený „na výšku“.

Základný rozmer panelu 3,6 m² je 1200 x 3000 mm.

Základný rozmer panelu 5,4 m² je 1200 x 4500 mm.

5. TEPELNÉ ČERPADLO

Poznámka: V rámci služby montáže bazénu zabezpečuje spoločnosť Mountfield pripojenie tepelného čerpadla k filtračnému okruhu na úrovni okolitého terénu. Nerobí sa montáž ani zapojenie tepelného čerpadla na múroch, podperách apod. ani pevné elektrické pripojenie.

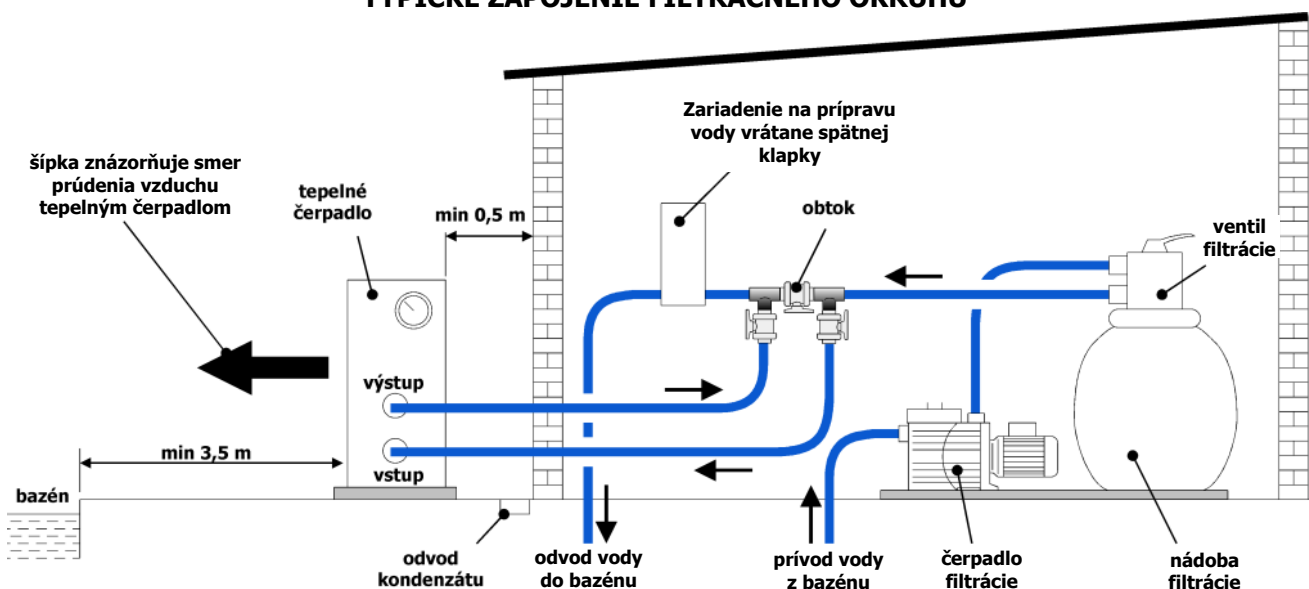
Výber stanovišťa tepelného čerpadla:

- Tepelné čerpadlo je určené na vonkajšiu inštaláciu.
- Zariadenie musí byť nainštalované na mieste chránenom pred priamym slnečným žiarením a ostatnými zdrojmi tepla a najlepšie tak, aby mohlo nasávať vzduch z oslneného priestoru. Nad tepelným čerpadlom sa odporúča postaviť voľnú striešku chrániacu zariadenie pred priamym dažďom a priamym slnkom.
- Zariadenie musí byť postavené na rovnej a pevnej ploche, napr. na betónovom alebo ocelovom podstavci. Skriňa tepelného čerpadla musí byť k ploche (podstavca) pripevnená skrutkami, ktoré nie sú súčasťou dodávky (otvory v ráme majú \varnothing 12 mm). Vzdialenosť zariadenia od okraja bazénu nesmie byť kratšia ako 3,5 m.
- Zadná plocha výparníka je tvorená lamelami z mäkkého kovu. Táto plocha môže byť ľahko poškodená. Zvoľte preto také miesto a také opatrenia, aby k poškodeniu lamiel nedochádzalo.
- Tepelné čerpadlo nie je možné umiestniť v celkom uzatvorenej miestnosti, ale pokiaľ možno v priestore s dostatočným prúdením vzduchu. Prívod a vývod vzduchu z tepelného čerpadla musí byť úplne voľný. V okruhu do 50 cm okolo zariadenia sa nesmú nachádzať žiadne predmety. Všetky prekážky voľného prúdenia vzduchu znižujú účinnosť tepelnej výmeny a môžu dokonca spôsobiť úplné zastavenie čerpadla.
- Vzduchový vývod by nemal byť namierený do miest, kde by mohlo prúdenie chladného vzduchu obťažovať (okná, terasa, ...).
- Neinštalujte tepelné čerpadlo na miestach, kde môže dôjsť k jeho zaplaveniu vodou. Chráňte ho pred nepriaznivými poveternostnými vplyvmi.

Ďalšie požiadavky:

- Tepelné čerpadlo sa vždy používa v spojení s filtračnou jednotkou, ktorá je súčasťou bazénovej inštalácie užívateľa. Typické zapojenie je zobrazené na obrázku dole.
- Celková dĺžka prepojovacieho potrubia nesmie presiahnuť 30 m.
- Prietok tepelným čerpadlom musí byť nastavený v odporúčanom rozmedzí 2-4 m³/h. Pre pripojenie tepelného čerpadla na filtračnú jednotku s vyšším prietokom je nutné použiť obtok tvorený trojicou kohútikov, ktorými sa nastavuje prietok vody tepelným čerpadlom.

TYPICKÉ ZAPOJENIE FILTRAČNÉHO OKRUHU



Elektrické zapojenie tepelného čerpadla:

1. Pripojenie do zásuvky



DÔLEŽITÉ: Tepelné čerpadlo (viď označenie dole v tabuľke) sa dodáva s prívodným káblom opatreným vidlicou pre pripojenie do zásuvky. Inštalácia zásuvky musí zodpovedať požiadavkám STN 33 2000, vrátane príslušného istenia a použitia prúdového chrániča s vyb. prúdom do 30 mA.

Pri zapínaní a vypínaní tepelného čerpadla dodržujte pokyny uvedené v návode.

Odporúčame použiť dvozásuvku so spoločným spínaním (vypínačom alebo spínacími hodinami), aby nemohlo dôjsť k tomu, že by tepelné čerpadlo pracovalo bez vody.

2. Pevné elektrické pripojenie

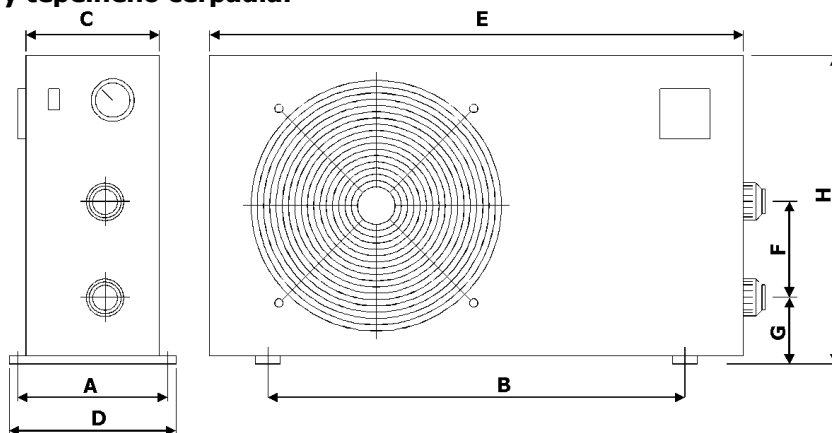


DÔLEŽITÉ: Ak sa rozhodnete pre pevné elektrické pripojenie, musí inštalácia zodpovedať nižšie uvedeným požiadavkám:

- Tepelné čerpadlo spolu s napájaním čerpadla filtračnej jednotky musí byť pokiaľ možno pripojené cez samostatný istič a spínač, prípadne časovač pre pravidelné zapínanie do prevádzky. Prívod musí byť dostatočne dimenzovaný (odporúča sa prierez vodičov $3 \times 2,5 \text{ mm}^2$) a vybavený prúdovým chráničom s vybavovacím prúdom do 30 mA. Charakteristiky elektrickej siete (napätie a frekvencia) musia zodpovedať prevádzkovým parametrom zariadenia.
- Elektrické zapojenie musí vykonať kvalifikovaný technik v súlade s platnými elektrotechnickými predpismi a normami. Hlavný vypínač musí odpájať oba póly.
- Elektroinštalácia čerpadla musí byť riadne uzemnená. Impedancia uzemňovacieho rozvodu musí spĺňať platné elektrotechnické predpisy a normy.
- Napájacie a ovládacie káble musia byť zapojené a uložené najjednoduchším a zrozumiteľným spôsobom, bez zbytočných krížení.
- Elektroinštaláciu je potrebné pred uvedením do prevádzky starostlivo skontrolovať a premerať, či nedošlo k chybnému zapojeniu.
- Odporúčané istenie je uvedené v tejto tabuľke:

Model tepelného čerpadla	VŠETKY MODELY	
Parametre prúdového chrániča	Menovitý prúd	16 A/C
	Vybavovací prúd	30 mA
Hodnota ističa	16 A/C	

Vonkajšie rozmery tepelného čerpadla:



	A	B	C	D	E	F	G	H
BP-30 ■	276	395	265	300	640	260	90	495
BP-50 ■	276	435	265	300	780	260	90	520
XP05Hs ■	273	423	260	293	747	210	115	500
158-P-AF ■	290	503	279	300	790	270	98	583
BP-85	295	580	285	320	935	290	90	540
BP-100	340	665	305	370	1010	330	100	615

Pozn.: Rozmery sú uvedené v milimetroch.

■) modely vybavené prívodným káblom opatreným vidlicou

UPOZORNENIE: Výrobca tepelného čerpadla si vyhradzuje právo vykonávať úpravy výrobku, ktoré nebudú mať vplyv na jeho hlavné vlastnosti. Pripojovacie rozmery sa môžu mierne odlišovať.

6. TELESO BAZÉNU

a. VÝBER VHODNÉHO TERÉNU PRE ZAPUSTENÝ BAZÉN

Výberu správneho miesta pre váš bazén venujte zvláštnu pozornosť:

- Vyberte plochu s príslušnými rozmermi.
- Zvoľte celodenne slnečné miesto. Vyvarujte sa miest, kde je podkladom navážka, podmáčaná plocha (močiar), alebo kde sa nachádzajú podzemné priestory, ako napr. zásobníky vody, septiky, kanály a pod..
- Umiestnenie bazénu plánujte tak, aby okolo bazénu zostal minimálny priestor pre manipuláciu pri montáži a pre budúce používanie bazénu (min. 1m).

b. MIESTA, KTORÝM JE POTREBNÉ SA VYHNÚŤ

Neumiestňujte bazén na akékoľvek z nasledujúcich miest:

- V blízkosti stromov a vyšších kríkov. Listy a ďalšie nečistoty padajú potom priamo do bazénu a zvyšujú jeho znečistenie.
- Pod visutým elektrickým vedením a šnúrami na bielizeň.
- Na miestach so zlým prirodzeným odvádzaním vody. Môže dôjsť k zaplaveniu bazénu vodou, prípadne tlakom spodnej vody k jeho poškodeniu.

c. PLÁNUJTE DOPREDU

- Budete neskôr budovať susediace posedenie, zastrešenie apod.? Ponechajte okolo dostatočný priestor.
- Vedzte, že okolitý porast (stromy, kríky) vyrastie a môže bazén zatieniť.
- Budete používať príslušenstvo bazénu alebo ďalšie zariadenia, ktoré vyžadujú elektrinu? Umiestnite váš bazén tak, aby bolo možné toto zariadenie inštalovať v súlade s bezpečnostnými predpismi (viď návod tohto zariadenia). Prípadnú inštaláciu elektrickej zásuvky a prúdového chrániča zverte pracovníkovi s príslušnou kvalifikáciou.

d. PODMIENKY ZAPUSTENIA BAZÉNU

- Bazén musí stáť na usadnutom teréne, nie na navážke.
- Je nutné overiť hladinu spodnej vody na mieste stavby a či sa táto nemení v závislosti na ročnom období. Dôležitá je aj klasifikácia podlažia bazénu, jeho nasiakavosť (pozor najmä na íly). Vplyv na stav spodnej vody bude mať aj spôsob sťahovania vody z okolitých pozemkov v závislosti na podlaží v období jarného topenia snehu či v dobe privalových dažďov. **V prípade nepriaznivých hydrogeologických podmienok urobiť vhodné opatrenia na odvodnenie pozemku**, tzn. založiť drenáž od dna bazénu alebo vybudovať vedľa bazénu jamu, kde bude osadené ponorné čerpadlo s hladinovým spínačom, a voda tak odvedená do dažďového odvodu či kanalizácie.
- Zvlášť sa odporúča riešiť obmedzenie prístupu do priestoru bazénu. Zapustený bazén je pre deti alebo zvieratá ľahko prístupný. V záujme bezpečnosti je nutné zabezpečiť okolie bazénu pred vstupom detí a zvierat do bazénu.

C. PRÍPRAVA PODKLADU PRE BAZÉN

Poznámka: Nižšie uvedené ilustrácie kvôli zjednodušeniu ukazujú postup na úrovni terénu. Skutočné činnosti sa odohrávajú v maximálnej hĺbke zapustenia bazénu.

Dôležité: Plocha pod bazénom musí spĺňať nasledujúce zásadné podmienky:

- 1) Musí byť vodorovná,**
tzn. v tolerancii maximálne 2,5 cm na priečny rozmer bazénu.
- 2) Musí byť vybavená tenkou vrstvou jemne preosiateho piesku**
tzn. že piesok iba zakryje a vyrovná drobné nerovnosti plochy, vzniknuté po použití pracovných nástrojov (krompáče, motyky, ...)
- 3) Musí byť spevnená,**
tzn. tak pevná, aby človek s hmotnosťou cca 80 kg nezanedbal na ploche viditeľné odtlačky stôp.

C1. BAZÉN KRUHOVÝ

1. PRIPRAVTE SI NÁRADIE A POMÔCKY

Okrem materiálu, uvedeného v časti A, si pred začatím prípravy miesta pripravte tiež potrebné náradie a pomôcky, napr. rýľ, lopatu, krompáč, hrable, fúrik, povrázok, vrečko múky, piesku alebo vápna apod., meter na meranie vzdialenosti, vodováhu, lepiacu pásku, kladivo (palicu), hranol s prierezom 5 x 10 cm a s príslušnou dĺžkou, kolík asi 15 cm dlhý, drevený kôl asi 2,5 x 2,5 cm s plochým horným koncom a dĺžkou asi 15 cm.

Poznámka: Do kola odporúčame vopred vyvrtáť dostatočne veľký a hlboký otvor (viď bod 4 c).

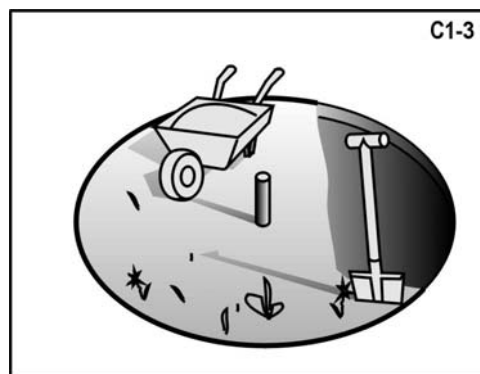
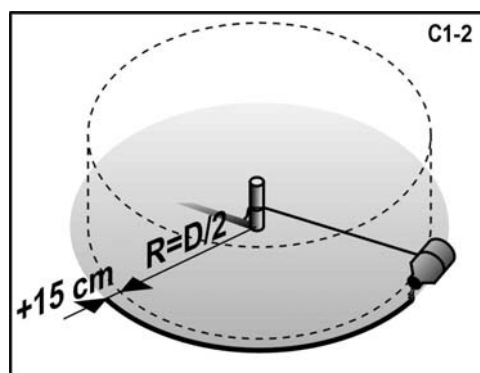
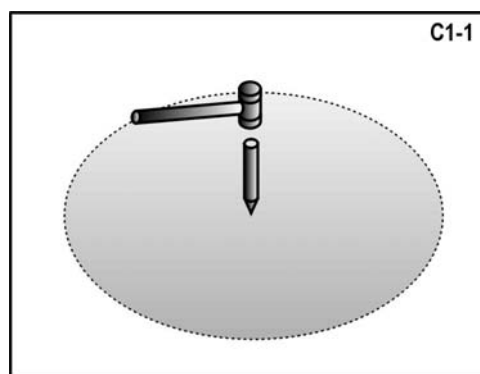
2. VYZNAČTE PLOCHU

Prípravte si plochu podľa náčrtku kruhového bazénu v časti NÁČRTKY STAVENÍSK. V náčrtku je uvedená tabuľka s rozmermi staveniska vášho typu bazénu.

- Zatlačte do zeme kolík v zamýšľanom strede bazénu (viď obr. C1-1).
- Jeden koniec povrázku uviažte za kolík a na druhý koniec uviažte plechovku s pieskom alebo vápnom, múkou a pod., ktorou vyznačíte na zemi kruh. Dĺžka povrázku je uvedená v tabuľke pre príslušný priemer bazénu. Polomer kruhu musí byť najmenej o 15 cm väčší ako je polomer bazénu (viď obr. C1-2).

3. ODSTRÁŇTE TRÁVNÍK, UROBTE VÝKOP

- Z vyznačenej plochy do hĺbky 10-15 cm odstráňte všetok trávnik a rastliny (viď obr. C1-3).
- Z vyznačenej plochy odstráňte všetky konáre, kamene a korene.
- Teraz urobte výkop podľa pokynov uvedených v časti D. Realizácia výkopu pre zapustenie bazénu AZURO VARIO.



Veľkosť bazénu (priemer)	Dĺžka povrázku	Dĺžka hranola
3,6 m (12')	200 cm	200 cm
4,6 m (15')	250 cm	250 cm
5,5 m (18')	300 cm	300 cm
6,4 m (21')	350 cm	350 cm
7,3 m (24')	390 cm	390 cm

4. VYZNAČENÚ PLOCHU NA DNE VÝKOPU UPRAVTE, ABY BOLA VYROVNANÁ, VODOROVNÁ A SPEVNENÁ

Zapamätajte si: Váš bazén musí byť dokonale vodorovný.

Venujte čas tomu, aby podklad bol dokonale vodorovný. Odchýlka od vodorovnej roviny nesmie byť väčšia ako 25 mm (viď obr. C1-6).

- Kolík nahrad'ite kolom s plochým horným koncom s prierezom cca 25x25 mm a dĺžke cca 15 cm. Zatlčte ho do zeme tak, že jeho horná plocha je v rovine so zemou.
- Veźmite hranol s prierezom 5x10 cm a dĺžke rovnajúcej sa veľkosti bazénu (viď. tabuľka vyššie). Do jedného konca zatlčte kliniec. Použite dostatočne dlhý kliniec, aby udržal koniec hranola na kole, keď budete hranolom otáčať v kruhu (viď obr. C1-4).
- Do stredu kola vyvrtajte otvor, dostatočne veľký a hlboký, aby sa v ňom mohol otáčať kliniec. Kliniec sa musí dať z kola ľahko vytiahnuť a súčasne umožniť voľné otáčanie okolo svojej osi.
- Teraz vložte hranol klincom do otvoru kola. Na hranol položte vodováhu a posúvajte hranolom do kruhu okolo konca pritčneného ku kolu a zistite tak vyvýšené miesta a priehlbne (viď obr. C1-5).
- Všetky vyvýšené miesta odstráňte** lopatou, motykou alebo hrablami. **Zapamätajte si**, že váš bazén musí byť vodorovný s toleranciou 25 mm naprieč bazénom (viď. obr. C1-6).
- Nevypĺňajte priehlbiny** (viď obr. C1-7). Zасыpávanie nevytvorí bezpečný podklad pre váš bazén. Malé priehlbiny môžu byť vyplnené, avšak záсыp musí byť pevne utlačенý ubíjačkou. Na to použijete časť preosiateho piesku, určeného na vyrovnanie nerovností. **Vrstva piesku však nesmie prekročiť 2 cm.**

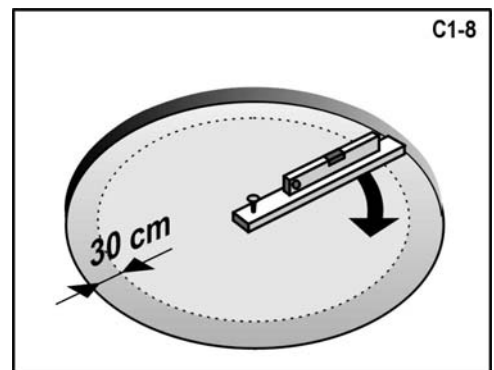
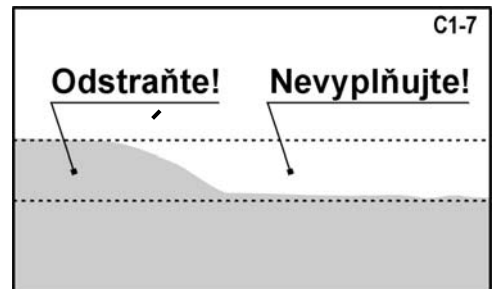
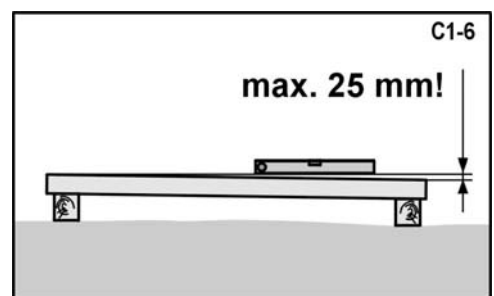
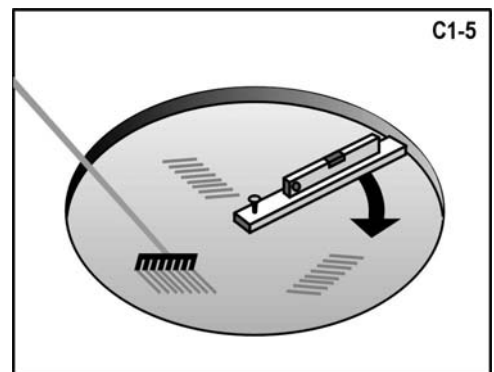
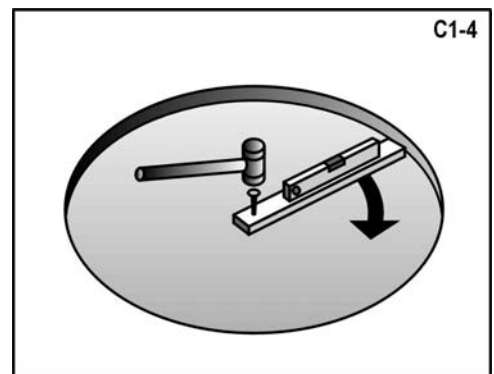
Zapamätajte si: Pruh so šírkou 30 cm pod stenou bazénu musí byť v dokonalej rovine (viď obr. C1-8). **Spodná hrana steny bazénu musí byť vodorovná a nesmú byť pod ňou priehlbiny.** Venujte čas na to, aby ste si boli istí, že táto plocha je dokonale vyrovnaná a vodorovná.

- Pre istotu budúcej stability bazénu je nutné teraz podklad spevniť ubíjačkou.** Nespevnený podklad môže pod tlakom napusteného bazénu uľahnúť a spôsobiť tak zrútenie bazénu. Vzniknuté priehlbiny a nerovnosti vyplňajte a utlačajte.

Do blízkosti bazénu (nie však do jeho plochy) pripravte odporúčané množstvo piesku. Tento piesok sa použije v priebehu montáže bazénu na konečnú úpravu podložia.

Týmto je stavebná príprava dokončená.

Montáž bazénu a príslušenstva vykoná Mountfield (viď Etapa 2), ak bola táto služba medzi predávajúcim a kupujúcim dohodnutá.



C2. BAZÉN OVÁLNY

1. PRIPRAVTE SI NÁRADIE A POMÔCKY

Okrem materiálu, uvedeného v časti A, si pred začatím prípravy miesta pripravte tiež potrebné náradie a pomôcky, napr. rýľ, lopatu, krompáč, hrable, fúrik, povrázok, vrečko múky, piesku alebo vápna apod., meter na meranie vzdialenosti, vodováhu, lepiacu pásku, kladivo (palicu), hranol s prierezom 5 x 10 cm a s príslušnou dĺžkou, cca 15 kolíkov (alebo dlhých klincov) na vyznačovanie tvaru staveniska, 3 drevené koly asi 2,5 x 2,5 cm s plochým horným koncom a dĺžkou asi 15 cm.

Poznámka: Do kolov odporúčame vopred vyvrtáť dostatočne veľký a hlboký otvor (viď bod 4 c).

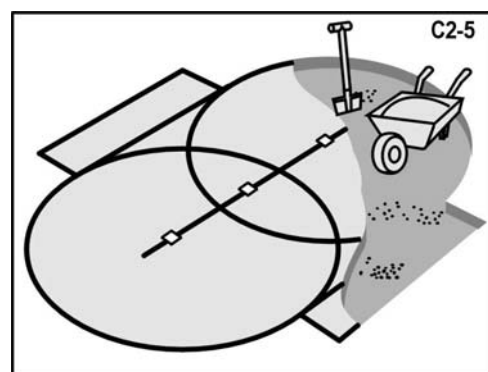
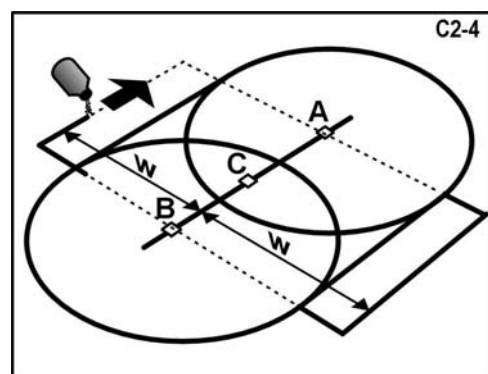
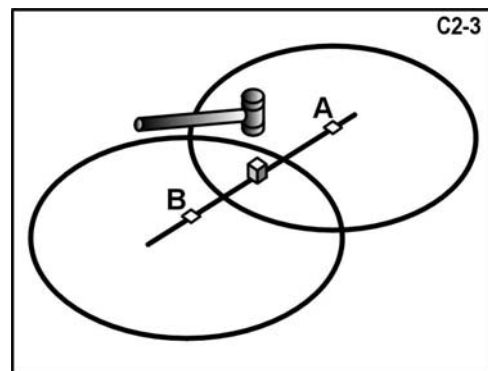
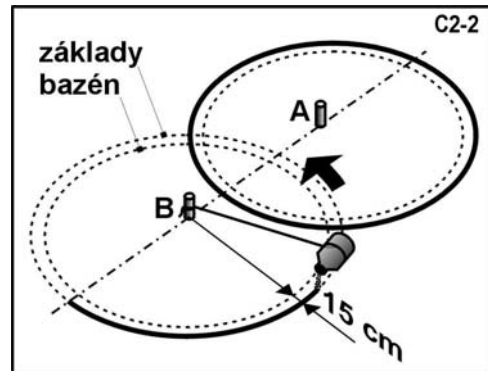
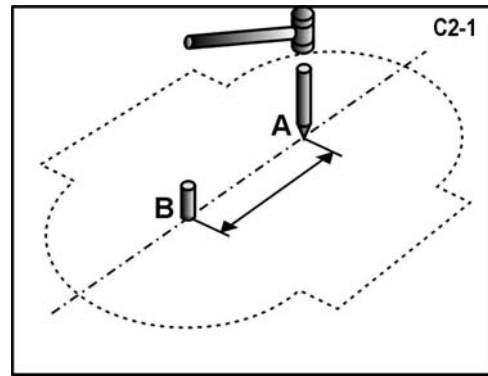
2. VYZNAČTE PLOCHU

Pripravte si plochu podľa náčrtku v časti NÁČRTKY STAVENÍSK, ktorý zodpovedá vášmu typu bazénu. Vedľa príslušného náčrtku je uvedená tabuľka s rozmermi staveniska.

- Zatlačte do zeme dva kolíky [A] a [B] (viď obr. C2-1). Tieto oba kolíky budú na osovej čiare vášho bazénu. Vzdialenosť medzi kolíkmi je uvedená v tabuľke pri náčrtku bazénu.
- Jeden koniec povrázku uviažte na kolík [A] a na druhý koniec uviažte plechovku s pieskom alebo vápnom, múkou apod., ktorou vyznačíte na zemi kruh. Potom urobte to isté pri kolíku [B]. Dĺžka povrázku zodpovedá rozmeru **S** v tabuľke pri náčrtku bazénu. Polomer kruhu musí byť najmenej o 15 cm väčší než je polomer čiel bazénu (viď obr. C2-2).
- Spojte kolíky [A] a [B] povrázkom. Tento povrázok použite ako vodidlo a vyznačte os bazénu.
- Nahradte oba kolíky dvomi kolmi s plochým horným koncom. Ich prierez má byť aspoň 25x25 mm a dlhé majú byť najmenej 15 cm. Zatlačte ich do zeme tak, že ich horná plocha je v rovine so zemou.
- Zatlačte do zeme ďalší kôl s plochým horným koncom [C] doprostred medzi prvé dva koly [A] a [B] na osovej čiare bazénu (viď obr. C2-3). Zatlačte ho tak, aby jeho horná plocha bola v rovine so zemou.
- Nakreslené kruhy spojte priamkami, aby sa vytvoril ovál. Použite vytyčovací kolíky a povrázok ako vodidlo pri vyznačovaní čiar.
- Vyznačte obdĺžniky pozdĺž oboch priamych strán oválu (obr. C2-4). Pri vyznačovaní použite vytyčovací kolíky a povrázok na dosiahnutie priamych čiar. Rozmer **W** je uvedený v tabuľke pri náčrtku bazénu.

3. ODSTRÁŇTE TRÁVU, UROBTE VÝKOP

- Z vyznačenej plochy odstráňte všetku trávu a rastliny (viď obr. C2-5).
- Z vyznačenej plochy odstráňte všetky papeky, kamene a korene.
- Teraz urobte výkop podľa inštrukcií uvedených v časti D. Realizácia výkopu pre zapustenie bazénu AZURO VARIO.



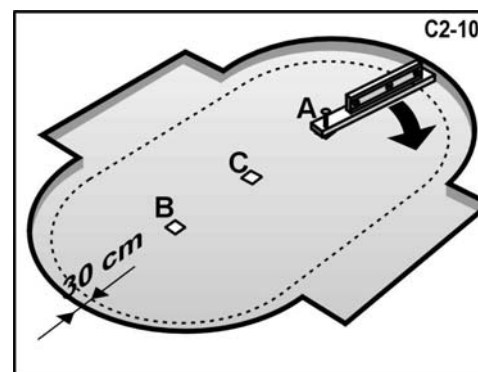
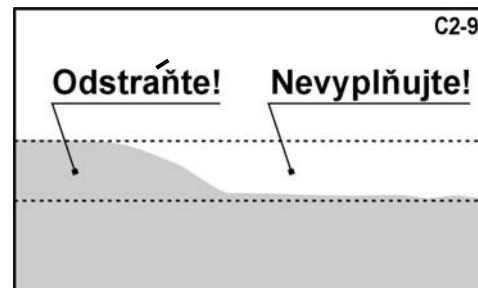
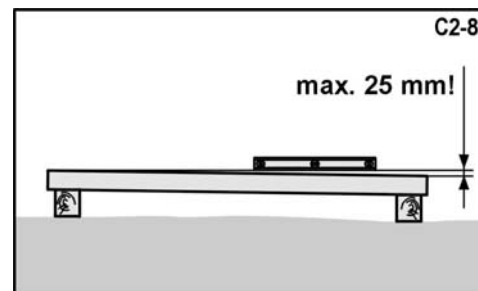
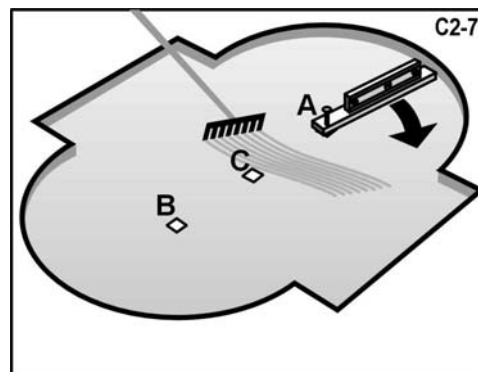
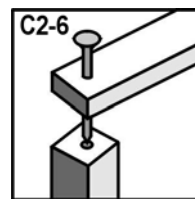
4. VYZNAČENÚ PLOCHU NA DNE VÝKOPU UPRAVTE, ABY BOLA VYROVNANÁ, VODOROVNÁ A SPEVNENÁ

Zapamätajte si: Váš bazén musí byť dokonale vodorovný. Venujte čas tomu, aby podklad bol dokonale vodorovný. Odchýlka od vodorovnej roviny nesmie byť väčšia než 25 mm (viď obr. C2-8).

- Všetky tri koly zatlčte do úrovně zeme a premerajte vodováhou. Musí sa nachádzať vo vodorovnej rovine.
- Vezmite hranol s prierezom 5x10 cm a dĺžkou, ktorá zodpovedá rozmeru **S** v tabuľke pri náčrtku bazénu. Do jedného konca natlačte kliniec. Použite dostatočne dlhý kliniec, aby udržal koniec hranolu na kole, keď budete hranolom otáčať do kruhu (viď obr. C2-7).
- Do stredu kola [A], [B] a [C] vyvrtajte otvor, dostatočne veľký a hlboký, aby sa v ňom mohol otáčať kliniec (viď obr. C2-6). Kliniec sa musí dať z kola ľahko vytiahnuť a súčasne umožniť voľné otáčanie okolo svojej osi.
- Teraz vložte hranol klincom do otvoru kola [A]. Na hranol položte vodováhu a posúvajte hranolom do kruhu okolo konca pritlčeného ku kolu a zistíte tak vyvýšené miesta a priehlbiny (viď obr. C2-7).
- Všetky vyvýšené miesta odstráňte** lopatou, motykou alebo hrabľami. **Zapamätajte si**, váš bazén musí byť vodorovný v tolerancii 25 mm naprieč bazénom (viď obr. C2-8). Ak je to nutné, zatlčte koly [A], [B] a [C] hlbšie.
- Nevyplňujte priehlbne** (viď obr. C2-9). Zасыпávanie nevytvorí bezpečný podklad pre váš bazén. Malé priehlbiny môžu byť vyplnené, avšak záсып musí byť pevne utlačený ubíjačkou. Na to použijete časť preosiateho piesku, určeného na vyrovnanie nerovností. **Vrstva piesku však nesmie prekročiť 2 cm.**
- Vytiahnite hranol z kola [A] a vložte ho do druhého [B] a potom aj do tretieho kola [C] na osovej čiare.
- Pokračujte, pokiaľ nie je celá plocha oválu rovná.
- Vyrovňajte rovnakým spôsobom plochy vyznačené na bočných stranách oválu do tej istej roviny, v akej je plocha oválu.

Zapamätajte si: Pruh so šírkou 30 cm pod stenou bazénu musí byť v dokonalej rovine (viď obr. C2-10). **Spodná hrana steny bazénu musí byť vodorovná a nesmú byť pod ňou priehlbiny.** Venujte čas tomu, aby ste si boli istí, že táto plocha je dokonale vyrovnaná a vodorovná.

- Pre istotu budúcej stability bazénu je nutné teraz podklad spevniť ubíjačkou.** Nespevnený podklad môže pod tlakom napusteného bazénu uľahnúť a spôsobiť tak zrútenie bazénu. Vzniknuté priehlbiny a nerovnosti vyplňte a utlačte.
- Znovu prekontrolujte plochu vonkajších 30 cm, kde bude stáť stena bazénu a plochy vedľa priamych strán oválu. Zaistite, aby tu neboli vyvýšené alebo prepadnuté miesta. Spodná hrana steny bazénu musí byť vodorovne na zemi a pod ňou nesmú byť žiadne priehlbiny.



Do blízkosti bazénu (nie však do jeho plochy) pripravte odporúčané množstvo piesku. Tento piesok sa použije v priebehu montáže bazénu na konečnú úpravu podlažia.

5. VYMERIAVACIE KOLÍKY

a. Podľa príslušného náčrtku (vid' časť NÁČRTKY STAVENÍSK) zatlačte vymeriavacie kolíky do miest [D], [E], [F], [G], [H], [I], [J], [K]. Vzdialenosti dôkladne premerajte podľa rozmerov na náčrtku. Tieto vymeriavacie kolíky vám pomôžu so stavbou základu bazénu.

Pomôcka: Namiesto drevených kolíkov môžete použiť dlhé klince.

b. Natiahnite povrázok medzi kolíky [H] a [I], a medzi kolíky [J] a [K].

Dôležité: Ak bazén staviate na doske z liateho betónu, neinštalujte podkladové bloky, ako je uvedené nižšie. Odporúčame ale, aby ste si na betónovú plochu nakreslili os bazénu a polohu všetkých vymeriavacích kolíkov podľa príslušného rozmerového náčrtku.

6. PODKLADOVÉ BLOKY

Podkladový blok (dlažbová doska z betónu) musí byť položená pod každú šikmú vzperu steny v dĺžke priamych strán bazénu. Je nutné použiť podkladové bloky čo najväčšie, napr. 50x50x5 cm alebo 60x40x5 cm.

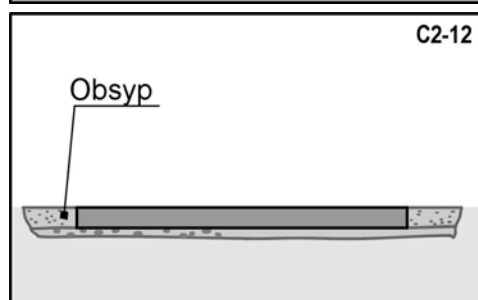
a. Podkladové bloky pod šikmými vzperami steny musia byť posadené tak, aby vzdialenosť medzi stredom bloku a stenou bazénu bola cca 90 cm.

b. Podľa rozmerového náčrtku príslušného bazénu (vid' NÁČRTKY STAVENÍSK) si vyznačte na zemi miesta na umiestnenie podkladových blokov a urobte výkopy. Dno výkopu spevnite. Ako podsyp použite len tenkú vrstvu piesku alebo jemne drveného kameniva (vid' obr. C2-11).

c. Všetky podkladové bloky musia byť zapustené do zeme tak, že ich horné plochy sú v rovine s rovinou spevneného podlažia bazénu (vid' obr. C2-12).

d. Pomocou vodováhy zistite, či sú podkladové bloky dokonale vodorovné a v rovine so zemou (vid' obr. C2-11). Vodováhou položenou na hranol 5x10 cm skontrolujte, či horné plochy susedných podkladových blokov sú v jednej rovine.

e. Odstráňte všetky vymeriavacie kolíky. Koly ponechajte na mieste na kontrolu rozmerov počas stavby bazénu.



Týmto je stavebná príprava dokončená.

Montáž bazénu a príslušenstvo vykoná Mountfield (vid' Etapa 2), ak bola táto služba medzi predávajúcim a kupujúcim dohodnutá.

D. REALIZÁCIA VÝKOPU PRE ZAPUSTENIE BAZÉNU AZURO VARIO

1. ZAPUSTENIE, ORIENTÁCIA A ODPORUČENÝ ĎALŠÍ MATERIÁL

Pred začatím výkopových prác odporúčame starostlivo zvážiť:

- zapustenie bazénu s ohľadom na zakomponovanie bazénu do okolia a tiež z pohľadu nákladov na konečné úpravy;
- orientáciu zberača s ohľadom na sklon terénu, a to z dôvodov jednoduchosti prepojenia bazénu, filtrácie a ďalšieho príslušenstva.

BAZÉN AZURO VARIO <i>KRUH</i>	V1	V2	V3	V4	V5
Základný priemer telesa bazénu	360 cm	458 cm	458 cm	550 cm	640 cm
Skutočný priemer bazéna (max)	366 cm	464 cm	464 cm	560 cm	650 cm
Priemer päty výkopu (min)	390 cm	490 cm	490 cm	580 cm	670 cm
Výška steny bazénu	107 cm	107 cm	120 cm	120 cm	120 cm
Orientačné množstvo betónu pre každých 10 cm výšky obsypu	0,18 m ³	0,22 m ³	0,22 m ³	0,27 m ³	0,30 m ³
Nopová fólia – približná dĺžka	12 m	15 m	15 m	19 m	22 m

BAZÉN AZURO VARIO <i>OVÁL</i>	V6	V7	V8
Presný rozmer telesa bazénu	366 x 549 cm	366 x 732 cm	458 x 916 cm
Skutočný priemer bazéna (max)	388 x 559 cm	388 x 742 cm	478 x 926 cm
Rozmer päty výkopu (min) *	400 x 583 cm	400 x 766 cm	490 x 948 cm
Výška steny bazénu	120 cm	120 cm	120 cm
Orientačné množstvo betónu pre každých 10 cm výšky obsypu	0,24 m ³	0,29 m ³	0,36 m ³
Nopová fólia – približná dĺžka	17 m	22 m	26 m

*) **Upozornenie:** Výkop u oválneho bazénu je nutné rozšíriť v dlhšej strane oválu o priestor pre bočné vzpery (pozri príslušné náčrtky stavenísk na konci Pokynov).

Dôležité: Prepojenie zberača, filtrácie a ohrevu vody sa štandardne robí pod povrchom terénu. Je nutné preto zaistiť ochranu bazénových hadíc pred tlakom zeminy. Odporúčame použiť DRENÁŽNU TRUBKU s priemerom min. 100 mm a dĺžke zodpovedajúcej uvažovanému použitiu (viď rozmiestnenie bazéna a jeho príslušenstva na obrázku B-1).

Dôležité: Základné rozmery bazéna slúžia predovšetkým pre stanovenie základných stavebných rozmerov pri príprave stanoviska. Skutočné rozmery bazéna sú dané konštrukciou dolného a horného rámu, ktorý je po obvode tvorený oblými lištami a skutočným prevedením stavby. Pri plánovaní nadväzujúcich stavieb, napr. zastrešení, pódii a pod. je dôležité brať v úvahu skutočné rozmery, nie základné.

2. VÝKOP

Výkop pre teleso bazénu by mal byť urobený buď strojom alebo ručne a tak, aby rozmer päty výkopu bol po obvode o najmenej 15 cm väčší, ako je presný rozmer bazénu (viď tabuľka vyššie). Priestor okolo bazénu je nutný predovšetkým z montážnych dôvodov.

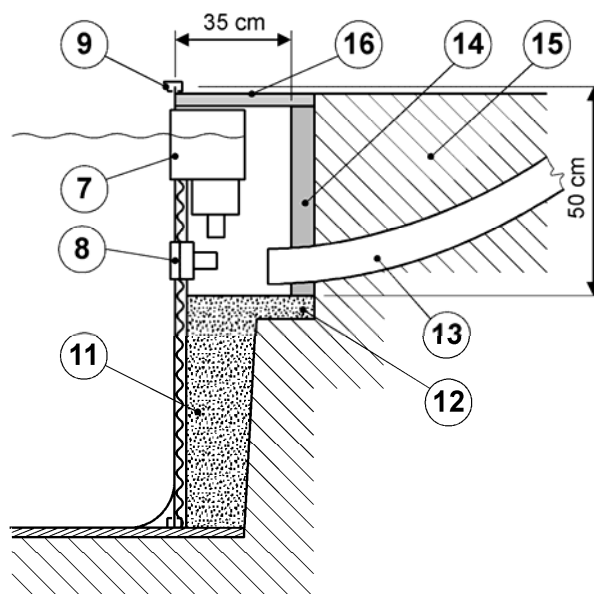
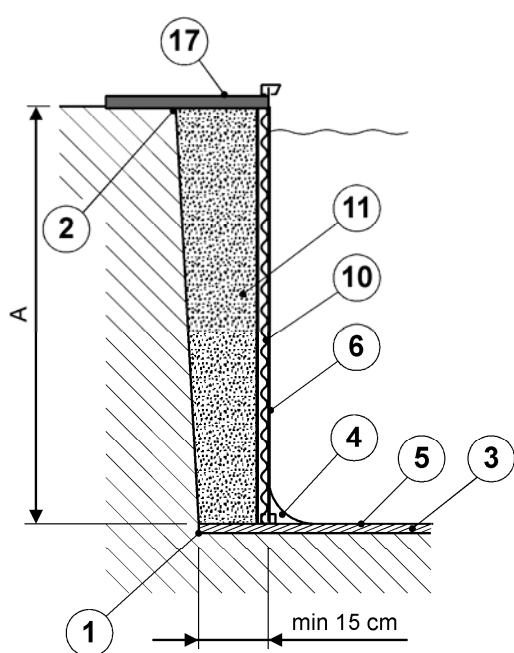
Pri oválnych bazénoch je nutné výkop urobiť tak, aby bolo možné nainštalovať priečne vzpery bazénu. Rozmery výkopu musia zodpovedať náčrtku príslušného bazénu, ktorý je uvedený v časti Náčrtky.

Ak bude zberač umiestnený pod úrovňou terénu, je nutné tvar výkopu patrične upraviť, aby bolo možné vybudovať montážnu šachtu pre prístup ku zberaču (viď obrázky D-1 a D-2). Montážna šachta by mala mať rozmer asi 35 x 55 cm tak, aby ju bolo možné zakryť typizovanou doskou 40 x 60 cm. Preto výkop pre šachtu by mal byť široký asi 80 cm, asi 50 cm od steny bazénu a dostatočne hlboký (podľa hĺbky zapustenia telesa bazénu). Pri kruhových bazénoch je na užívateľovi, kde šachtu umiestni, pri oválnych bazénoch je nutné výkop pre šachtu zvoliť z niekoľkých polôh výhradne v kruhovej časti bazénu, ktoré sú uvedené na obrázku D-3.

V prípade vybudovania šachty bude ďalej nutné urobiť výkop (na šírku lopaty) medzi priestorom zberača a miestom umiestnenia filtrácie. Tento výkop vspádajte od filtrácie k šachte alebo od šachty k filtrácii, aby pri zamíňovaní bolo možné z hadíc vypustiť vodu. Výkop ved'te kolmo k bazénu (šachte), aby boli vytvorené správne podmienky pre montáž aj demontáž bazénových hadíc.

Tento výkop ponechajte odkrytý tak, aby bolo možné vykonať vloženie bazénových hadíc do drenážnej trubky pred položením na dno výkopu. Drenážnu trubku preto nezasypávajú do výkopu!

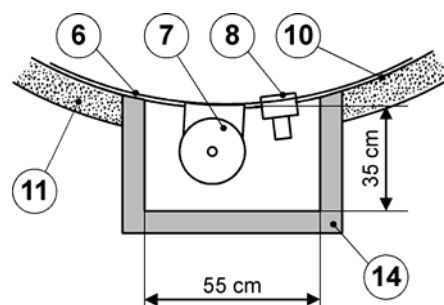
Po urobení výkopu je vhodné zaistiť výkop proti zosuvu stien. Realizácia montáže bazénu predávajúcim nemusí vždy termínovo nadväzovať na ukončenie zemných prác kupujúcim.



Obrázok D-1, rezy výkopom pre bazén

Legenda k obrázkom D-1 a D-2:

- | | |
|--------------------------------------|-----------------------------|
| 1 ... päta výkopu | 10 ... nopová fólia |
| 2 ... koruna výkopu | 11 ... obsyp betónom |
| 3 ... spevnená vrstva piesku do 2 cm | 12 ... dno šachty |
| 4 ... rohová výplň | 13 ... drenážna trubka |
| 5 ... geotextilná podložka | 14 ... murovaná šachta |
| 6 ... fólia a stena bazénu | 15 ... zemina |
| 7 ... zberač nečistôt (skimmer) | 16 ... poklop šachty |
| 8 ... vratná tryska | 17 ... dlažba okolo bazénu |
| 9 ... horný rám bazénu | A ... max. hĺbka zapustenia |

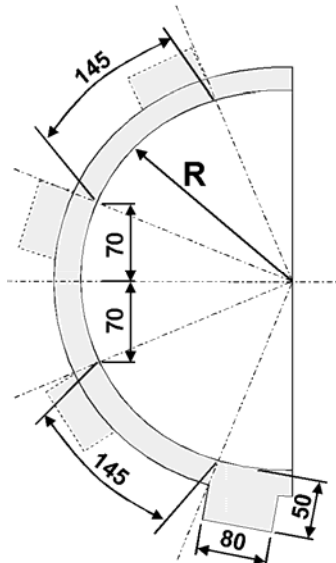


Obrázok D-2, pohľad na šachtu zhora

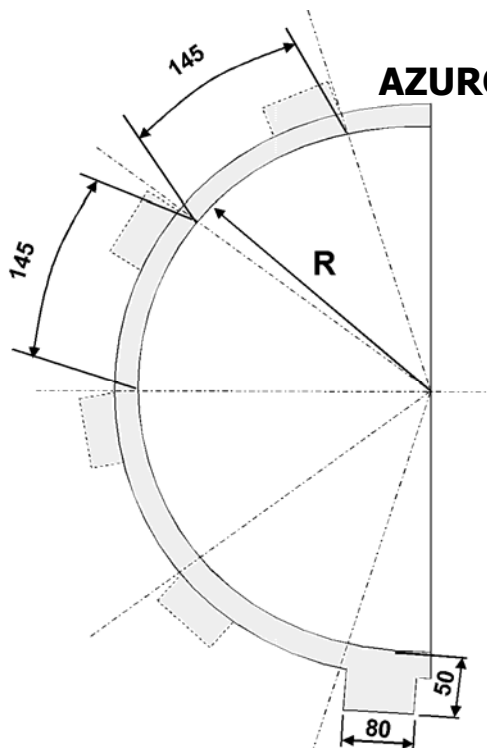
Dôležité: Je nutné overiť hladinu spodnej vody na mieste stavby a či sa táto nemení v závislosti na ročnom období. Dôležitá je aj klasifikácia podložia bazénu, jeho nasiakavosť (pozor hlavne na íly). Vplyv na stav spodnej vody bude mať aj spôsob sťahovania vody z okolitých pozemkov v závislosti na podloží v období jarného topenia snehu či v dobe príválových dažďov.

V prípade nepriaznivých hydrogeologických podmienok bude nutné urobiť vhodné opatrenia na odvodnenie pozemku, tzn. založiť drenáž od dna bazénu alebo vybudovať vedľa bazénu priehlbínu, kde bude osadené ponorné čerpadlo s hladinovým spínačom, a voda tak odvedená do dažďového zvodu či kanalizácie.

AZURO VARIO V6, V7



AZURO VARIO V8



Obrázok D-3, umiestnenie šachty pre zberač nečistôt (skimmer) pre oválne bazény
R ... polomer kruhovej časti bazénu

ETAPA 2 – MONTÁŽ BAZÉNU

Vlastnú montáž bazénu a príslušenstva a sprevádzkovanie bazénu robí Mountfield, ak bola táto služba medzi predávajúcim a kupujúcim dohodnutá.

Pracovníci predávajúceho urobia kontrolu stavebnej prípravy. Ak bude stavebná príprava zodpovedať vyššie uvedeným požiadavkám, stanovišťa preberú a začnú montáž. Ak zistia zásadné nedostatky, bude nutné, aby kupujúci dojednal náhradný termín montáže so zodpovedným pracovníkom predávajúceho.

V rámci stavby bazénu bude vykonané dodávateľom:

- montáž telesa bazénu
- montáž a umiestnenie filtrácie na zvolené miesto
- umiestnenie ohrevu vody na zvolené miesto (na úrovni terénu)
- prepojenie jednotlivých komponentov hadicami
- sprevádzkovanie a preskúšanie zostavy (po napustení nevyhnutného množstva vody)
- inštruktáž a odovzdanie zákazníkovi

ETAPA 3 – DOKONČOVACIE PRÁCE

A. DOKONČOVACIE PRÁCE

Dôležité: Pri dokončovacích prácach musí byť bazén plne napustený vodou.

Vonkajšia ochrana steny bazénu

Okolo bazénu nainštalujte nopovú fóliu, prelisom ku stene. Na mieste zberača je nutné fóliu vyrezať. Táto fólia chráni stenu bazéna proti mechanickému poškodeniu a zabezpečuje odvetrávanie vlhkosti.

Zabezpečenie stability konštrukcie bazénu

Zapustený bazén je vystavený tlaku okolitej zeminy a preto je nutné zvýšiť vonkajšiu pevnosť konštrukcie steny bazénu betónovým obsypom. Ak bude bazén obsypaný iba pieskom, zeminou alebo iným nespevneným materiálom, hrozí nebezpečenstvo zosuvu obsypu a zbúranie bazénu.

Obsyp bazénu urobte suchšou betónovou zmesou. Jeho približné množstvo vypočítate z údajov v tabuľke v časti D. Realizácia výkopu pre zapustenie bazénu AZURO VARIO, ktoré vynásobíte údajom o hĺbke zapustenia v decimetroch. Zmiešajte piesok (najlepšie riečny) a cement SPC 325 v pomere 5 lopát piesku na 1 lopatu cementu. Dokonale za sucha premiešajte a potom zvlhčite tak, aby zmes zovretá v dlani držala pohromade (nerozpadala sa, ani nepretekala medzi prstami).

Zasypávajte po obvode bazénu v dvoch úrovniach. Najprv cca 5 cm pod úroveň vratnej trysky súčasne s vybetónovaním dna šachty pre zberač nečistôt (skimmer).

Ďalší deň potom vybudujte šachtu z pálených tehál okolo zberača a vratnej trysky (vid' obrázok D-2). Vrchol šachty musí byť asi 1-2 cm nad vrcholom zberača. Potom dosypte betónovú zmes okolo bazénu do vami požadovanej výšky. Zaistite tiež odvodnenie priestoru šachty, aby tu nedochádzalo k hromadeniu dažďovej vody.

Po zatvrdnutí betónu odrežte prebytok nopovej fólie.

Dôležité upozornenie:

Pri ukončovacích prácach vykonajte také opatrenia, aby sa do priestoru medzi stenu bazéna a nopovú fóliu nemohli dostávať nečistoty alebo kamienky z okolia vonkajšieho rámu (napr. z podkladovej vrstvy pre zámkovú dlažbu), napr. vykonaním betónového obsypu, použitím separačnej fólie a pod.. Ak tieto nečistoty zapadnú medzi nopovú fóliu a stenu, môžu byť príčinou hrčavenia a prípadného poškodenia steny.

Poznámka pre oválny bazén

Technologický postup obsypania bazénu je rovnaký ako pre kruhový bazén, iba odporúčame jednoduchým spôsobom urobiť debnenie v priestore výkopu pre bočné vzpery bazénu, aby sa zbytočne nezvyšovala spotreba betónu. Zvyšný priestor výkopu, po zatvrdnutí betónu a odstránení debnenia, zasypte zeminou a spevnite.

Poznámka pre zazimovanie zapusteného bazénu

Pri zazimovaní bazénu je nutné použiť záslepku pre zaslepenie otvoru vratnej trysky a počas tohto obdobia udržiavať hladinu vody pod prírubou zberača tak, aby voda nemohla natiecť cez zberač do šachty.

B. ÚPRAVA OKOLIA BAZÉNU

Konečná úprava okolia bazénu závisí na Vašich požiadavkách na jeho vzhľad. Základnou požiadavkou pri zvolení konečnej úpravy je bezpečnosť. Zvolená dlažba či úprava musí byť protišmyková a mrazuvzdorná. Odporúčame napríklad vrstvu kamienkov z preosiateho piesku, zámkovú betónovú dlažbu alebo umelý pieskovec. Námety na úpravu okolia nájdete tiež na www.mountfield.sk

Dôležité upozornenie pre bezpečnosť

Bazén, najmä zapustený, je trvalým zdrojom rizika úrazu alebo utopenia pre osoby a zvieratá, ktoré sa v jeho okolí pohybujú. Je nutné prijať také opatrenia, aby sa deti a zvieratá nemohli dostať do bazénu.

Prístup k bazénu musí byť zabezpečený vhodnými prostriedkami (oplotením a pod.), aby sa obmedzilo riziko utopenia alebo zranenia osôb, najmä detí.

Šachtu okolo zberača pri zapustených bazénoch zakryte vhodnou doskou, ktorá spĺňa nasledujúce požiadavky:

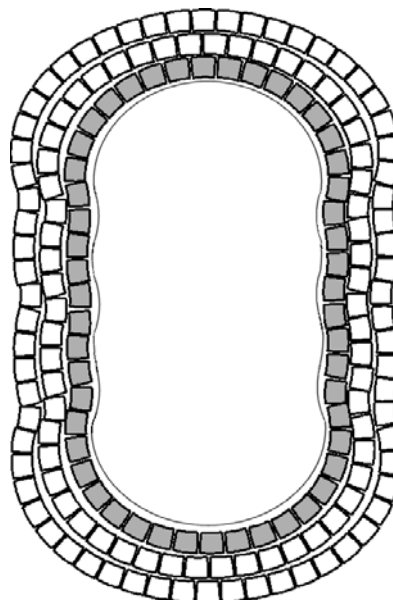
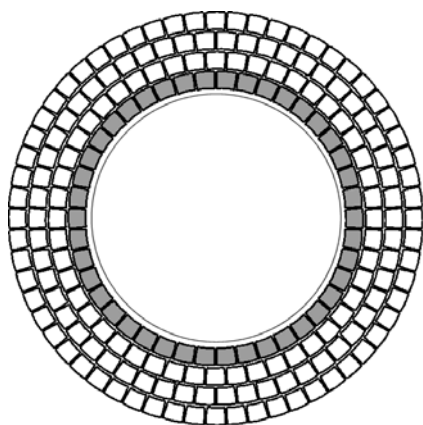
- je ľahká, aby umožňovala prístup k veku zberača z dôvodov čistenia alebo pripojenia bazénového vysávača,
- je dostatočne pevná, aby bolo možné po nej chodiť.

UPOZORNENIE:

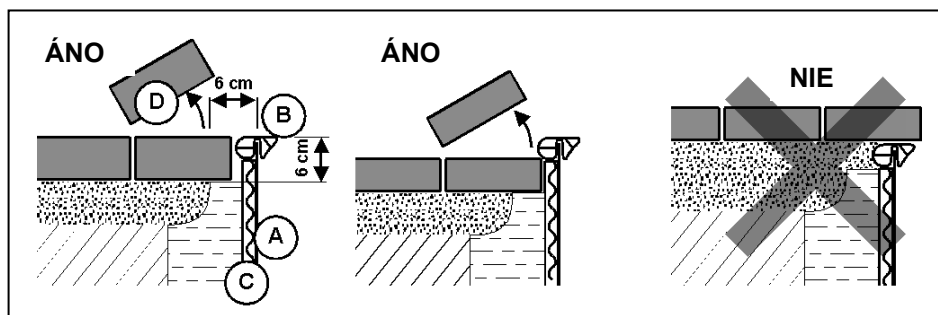
Pre prípadnú výmenu bazénovej fólie bude potrebné demontovať horný rám bazénu.

Pri úprave okolia bazéna preto nechajte voľne prístupný horný rám. V priestore okolo horného rámu sa odporúča použitie riešení umožňujúce voľný prístup k hornému rámu napr. rozoberateľná zámková dlažba, vid' sivá rada dlaždíc na obrázkoch nižšie.

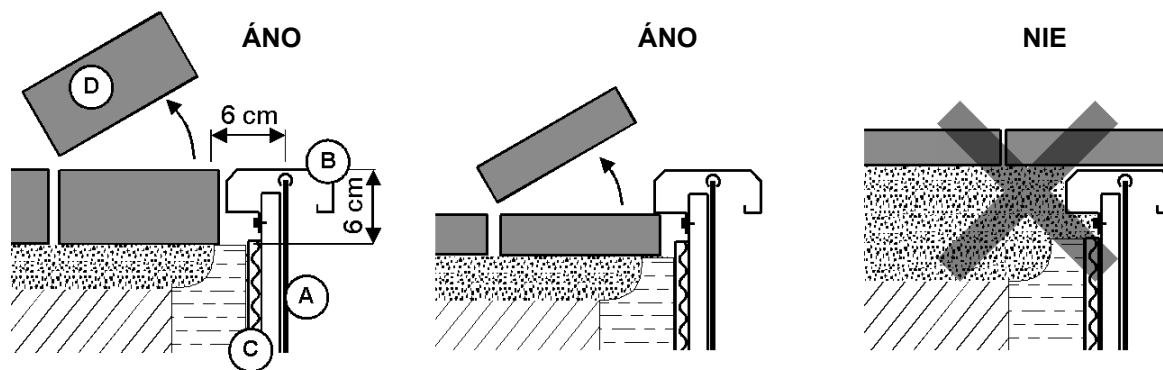
Pri nerešpektovaní vyššie uvedeného upozornenia je výmena bazénovej fólie možná len za cenu poškodenia okolitej úpravy bazéna



Bazény AZURO VARIO V1 – V2 – V3 sú vybavené plastovým samozvieracím rámom. Pre prípad demontáže a výmeny fólie je nutné zachovať voľný prístup k rámu zhora. Z vonkajšej strany postačí 6 cm na šírku a 6 cm do hĺbky.





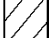
Bazény AZURO VARIO V4 – V5 – V6 – V7 – V8 sú vybavené kovovým rámom. Horné lišty rámu sú so spodnej časti rámu spojené pomocou stĺpikov a spojok. Z vonkajšej strany spojok je skrutka, ktorá zaisťuje spojenie medzi spojkou a stĺpikom. Zloženie horného rámu je možné po demontáži týchto spojok. Pre prípad demontáže a výmeny fólie je nutné zachovať prístup rámu zhora a z vonkajšej strany (min 6 cm na šírku a 6 cm do hĺbky). Pokiaľ bude použitá dlažba, je nutné ponechať dlažbu susediacu s celým horným rámom demontovateľnú.



Pri úprave okolia bazénu dbajte na to, aby bol zaistený dostatočný priestor pre demontáž a montáž horného rámu vrátane jeho skrutkových spojov.

Legenda k obrázkom:

- A...stena a fólia
- B...horný rám
- C...nopová fólia (mimo steny bazéna)
- D...dlažba

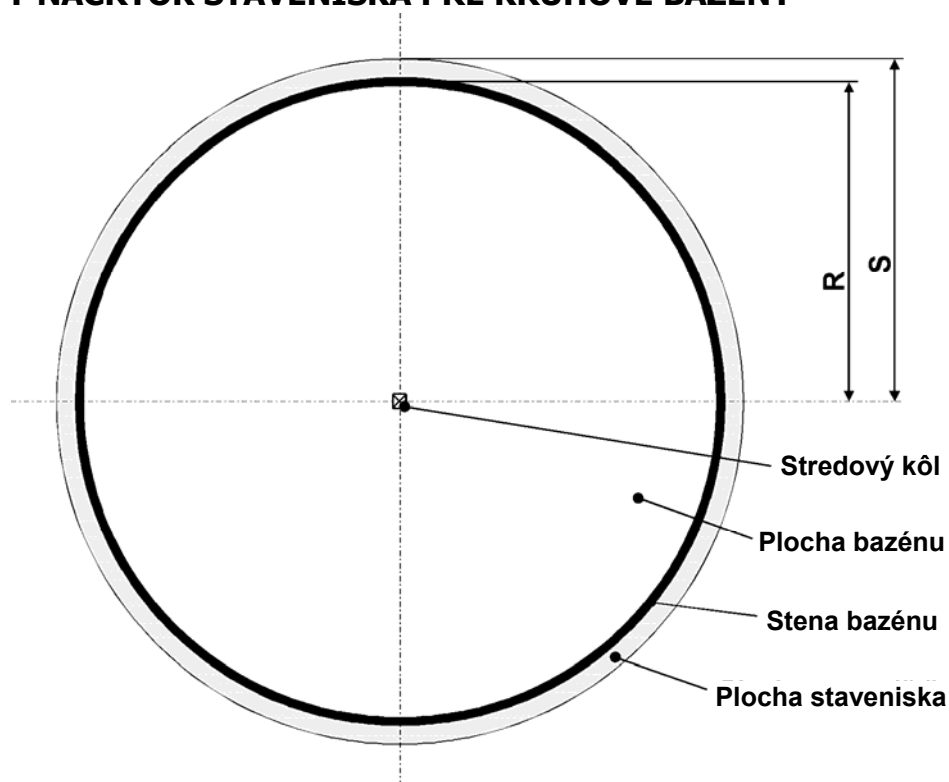
-  podsyp pod dlažbu
-  betónový obsyp
-  Usadnutý terén

C. NA ZÁVER

Použitie a údržba bazéna a príslušenstva je popísaná v návodoch na obsluhu, ktoré sú súčasťou dodávky. Je nutné návody pred použitím prečítať.

NÁČRTKY STAVENÍSK

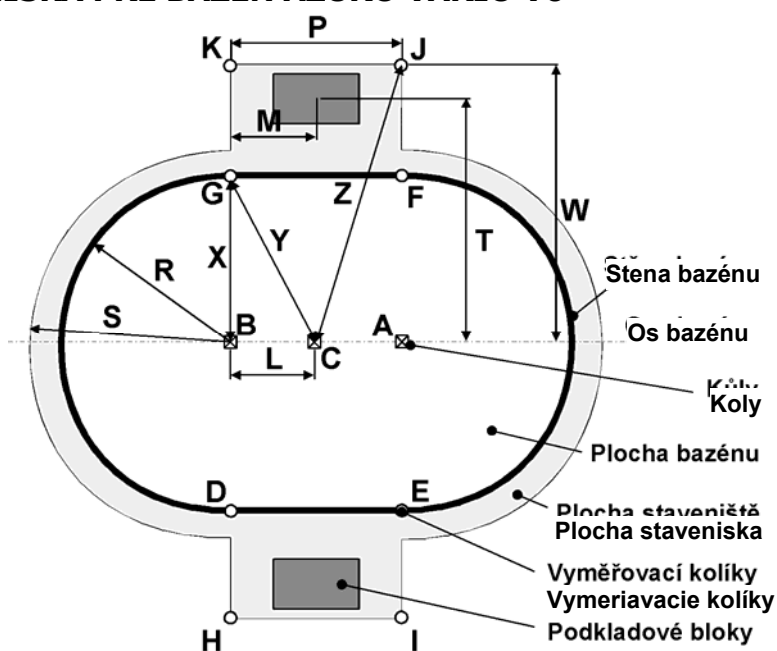
ROZMEROVÝ NÁČRTOK STAVENISKA PRE KRUHOVÉ BAZÉNY



Priemer bazénu typ AZURO VARIO	3,6 m V1	4,6 m V2 V3	5,5 m V4	6,4 m V5
R ... polomer bazénu	180 cm	230 cm	275 cm	320 cm
S ... polomer staveniska	195 cm	245 cm	290 cm	335 cm

ROZMEROVÝ NÁČRTOK STAVENISKA PRE BAZÉN AZURO VARIO V6

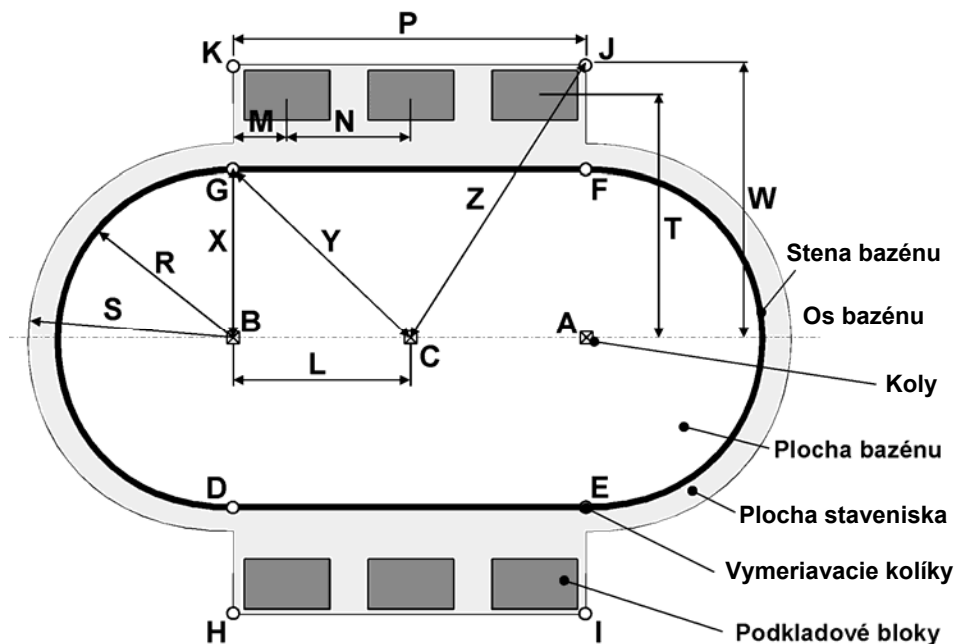
Rozmer	
R	183 cm
S	200 cm
L	91,5 cm
M	45 cm
P	90 cm
T	274 cm
W	300 cm
X	183 cm
Y	205 cm
Z	304 cm



A-B-C ... koly s plochým horným koncom
D-E-F-G-H-I-J-K ... vymeriavacie kolíky

ROZMEROVÝ NÁČRTOK STAVENISKA PRE BAZÉN AZURO VARIO V7

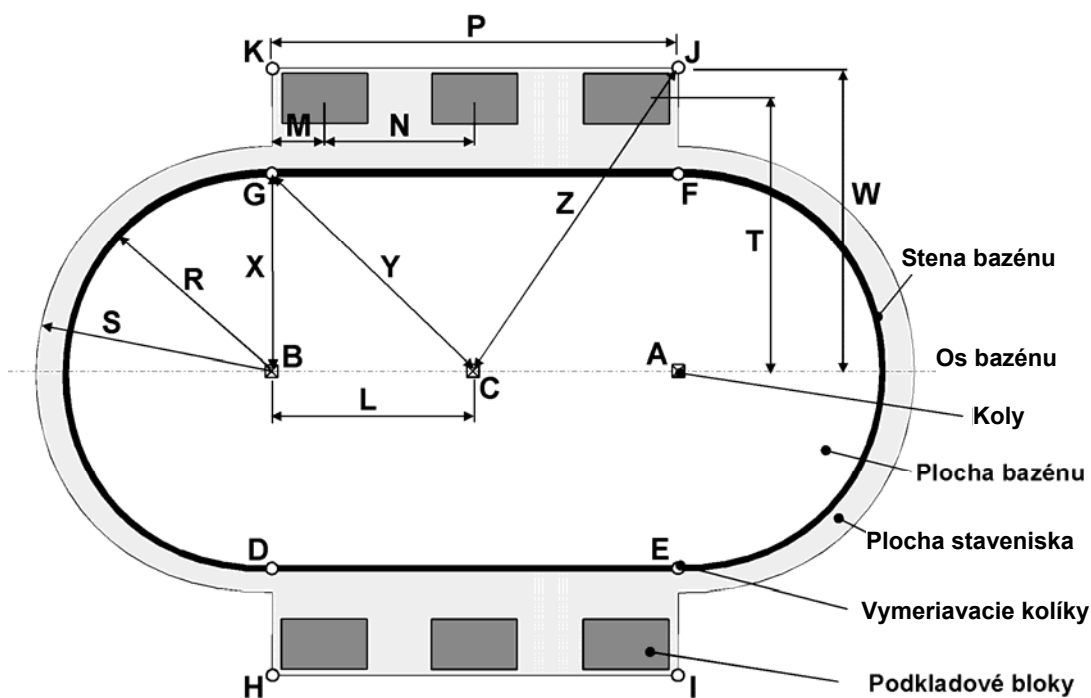
Rozmer	
R	183 cm
S	200 cm
L	183 cm
M	61 cm
N	122 cm
P	366 cm
T	274 cm
W	300 cm
X	183 cm
Y	259 cm
Z	351 cm



A-B-C ... koly s plochým horným koncom
D-E-F-G-H-I-J-K ... vymeriavacie kolíky

ROZMEROVÝ NÁČRTOK STAVENISKA PRE BAZÉN AZURO VARIO V8

Rozmer	
R	229 cm
S	245 cm
L	229 cm
M	77 cm
N	151 cm
P	457 cm
T	320 cm
W	350 cm
X	229 cm
Y	324 cm
Z	418 cm



A-B-C ... koly s plochým horným koncom
D-E-F-G-H-I-J-K ... vymeriavacie kolíky

