

# Návod k montáži

## Easy Sun PARASOL

### Lampový slunečník



## Vstupné

Firma SUN GARDEN nabízí odolný, vysoce kvalitní a technicky vyspělý výrobek v podobě slunečníku Easy Sun zkonstruovaného podle nejnovějších výtěžků techniky a schválených bezpečnostních standardů. Při dodržení pokynů uvedených v tomto návodu budete moci slunečník dlouho a bezproblémově používat.

Tento návod k použití se týká čtyřúhelníkového i osmiúhelníkového modelu slunečníku, jelikož jediný rozdíl mezi nimi je střecha a potah slunečníku. I když je na mnoha obrázcích v návodu znázorněn osmiúhelníkový model slunečníku, lze tyto obrázky použít také na čtyřúhelníkový model. Veškeré činnosti související s používáním výrobku jsou u všech variant identické.

### Tento návod k použití obsahuje pokyny v následujících oblastech:

- Bezpečnost
- Instalace
- Provoz
- Údržba

Před ruční instalací slunečníku si pozorně přečtete tento návod. Na škody způsobené nedodržením pokynů zde uvedených se nevztahuje záruka ani nárok na odškodnění.

Tento slunečník byl navržen jako ochrana proti slunci a je určen pouze k tomuto účelu.

### Slunečník používejte pouze:

- v souladu s jeho určením, tj. jako ochranu proti slunci
- ve správných provozních podmínkách

Závady, které by mohly mít vliv na bezpečnost a fungování slunečníku musí být okamžitě odstraněny.

Veškeré opravy, které jsou popsány v tomto návodu, smí provádět uživatel. Jakékoli jiné složitější opravy by uživatel neměl provádět svépomocí. Informace o opravách jsou určeny pro osoby, kompetentní k bezpečné obsluze uvedeného nářadí. Opravy provádějte pouze s pomocí vhodného nářadí.

SUN GARDEN GmbH · Emsdettener Straße 233 · D-48485 Neuenkirchen · www.sun-garden.de · +48 (63) 289 89 00

Z důvodu neustálého technického vylepšování si vyhrazujeme si právo provádět jakékoli změny bez předchozího upozornění. Tisk ani kopírování tohoto návodu nejsou povoleny bez předchozího souhlasu firmy SUN GARDEN.



www.tuv.com  
ID 1111210102



|   |              |  |           |
|---|--------------|--|-----------|
| <b>1. Bezpečnostní informace</b> . . . . .            | <b>2</b>     | <b>8. Provoz slunečnicku</b> . . . . .                   | <b>14</b> |
| 1.1 Důležité symboly . . . . .                        | 2            | 8.1 Provoz slunečnicku. . . . .                          | 14        |
| 1.2 Bezpečnostní informace . . . . .                  | 3            | 8.2 Regulace úhlu naklonění . . . . .                    | 5 1       |
| <b>2. Obsah balení</b> . . . . .                      | <b>3</b>     | 8.3 Skládání slunečnicku. . . . .                        | 15        |
| <b>3. Konstrukce slunečnicku</b> . . . . .            | <b>4</b>     | 8.4 Otočení slunečnicku kolem jeho osy . . . . .         | 16        |
| <b>4. Zařízení</b> . . . . .                          | <b>5</b>     | <b>9. Nasazování ochranného povlaku</b> . . . . .        | <b>17</b> |
| 4.1 Obecné informace . . . . .                        | 5            | <b>10. Péče o slunečnick Easy Sun</b> . . . . .          | <b>17</b> |
| 4.2 Výrobní štítek . . . . .                          | 5            | 10.1 Čištění materiálu stříšky . . . . .                 | 17        |
| 4.3 Materiál stříšky . . . . .                        | 5            | 10.2 Sundávání potahu . . . . .                          | 18        |
| 4.4 Rám slunečnicku (kostra stříšky) . . . . .        | 6            | 10.3 Impregnace materiálu stříšky . . . . .              | 19        |
| 4.5 Ovládací prvky: klička stahování . . . . .        | 6            | 10.4 Čištění slunečnicku . . . . .                       | 19        |
| 4.6 Ovládací prvky: objímka trubky . . . . .          | 6            | <b>11. Skladování.</b> . . . . .                         | <b>19</b> |
| 4.7 Doraz posuvné trubky . . . . .                    | 7            | <b>12. Údržba.</b> . . . . .                             | <b>20</b> |
| 4.8 Otočná vložka . . . . .                           | 7            | 12.1 Pravidelná údržba . . . . .                         | 20        |
| 4.9 Ochranný obal . . . . .                           | 7            | 12.2 Každoroční údržba. . . . .                          | 20        |
| <b>5. Požadovaný prostor pro slunečnick</b> . . . . . | <b>8</b>     | <b>13. Servisní středisko / Náhradní díly.</b> . . . . . | <b>21</b> |
| <b>6. Montáž slunečnicku</b> . . . . .                | <b>11-13</b> | . . . . .  | 21        |
| <b>7. Montáž kliky navijáku</b> . . . . .             | <b>13</b>    | <b>14. Likvidace výrobku.</b> . . . . .                  | <b>21</b> |
|   |              | <b>15. Specifikace</b> . . . . .                         | <b>21</b> |
|   |              | <b>16. Záruka</b> . . . . .                              | <b>22</b> |
|   |              | Záruka . . . . .   | 23        |

## 1. Bezpečnostní informace

### 1.1 Důležité symboly

Následující grafické symboly v návodu k použití označují informace týkající se bezpečnosti:



**Pozor!**

Tento symbol označuje informace, které se týkají nebezpečí úrazu nebo nehody.



**Pozor**

Tento symbol označuje obecné pokyny ohledně obsluhy výrobku.



**Pozor**

Tento symbol označuje informaci, která může pomoci zabránit poškození slunečnicku.

## 1.2 Bezpečnostní informace


**Pozor: Nebezpečí!**

- Slunečnick stavejte pouze na stabilní podklad a do originálních stojanů, které jsou k tomuto účelu určeny.
- Vždy se ujistěte, že je stojan slunečnicku bezpečně připevněn.
- Nepoužívejte slunečnick na střešních terasách.
- Slunečnick vždy složte a zajistěte obalem v případě, že zesílí „mírný vítr“ nebo nastanou dešťové či sněhové srážky.

**Popis síly větru (Beaufortova stupnice):**

“Mírný vítr” = 4. stupeň na Beaufortově stupnici.

Projevy na pevnině = pohyb větviček a malých haluzí, zvedání papíru a prachu  
 Projevy na moři = malé, ale dlouhé vlny, více zalamujících se vln.

- Na rám slunečnicku nikdy nezavěšujte žádné předměty (např. oblečení).


**Pozor: Nebezpečí nehody!**

- Před otevřením slunečnicku se ujistěte, že se v jeho blízkosti nenacházejí žádné osoby. Před jeho skládáním se ujistěte, že se nikdo nenachází pod ním.
- Slunečnick není hračka!  
 Ujistěte se, že vaše děti nepoužívají slunečnick jako předmět dětského hřiště nebo objekt na lezení.


**Pozor: Nebezpečí požáru!**

V blízkosti nebo pod slunečnickem nepoužívejte otevřený oheň (např. zahradní gril).


**Pozor: Nebezpečí zranění!**

Opravy na slunečnicku smí provádět pouze kompetentní osoba, která dokáže bezpečně používat potřebná nářadí.

## 2. Obsah balení


**Pozor:**

Veškeré naše výrobky před dodáním zákazníkovi procházejí přísnými testy kvality a kompletnosti. Před zahájením montáže zkontrolujte obsah balení. Pokud jakýkoli díl chybí nebo je viditelně poškozen, obraťte se na prodejce. V rámci možností si uschovejte obal z důvodu záruky.

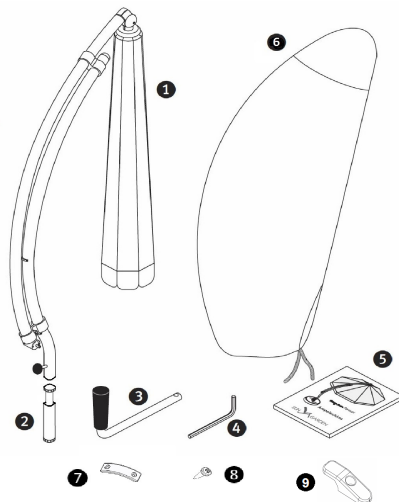
Slunečnick je dodáván v pevné kartonové krabici.

**Rozměr:** 2490 x 605 x 225 mm

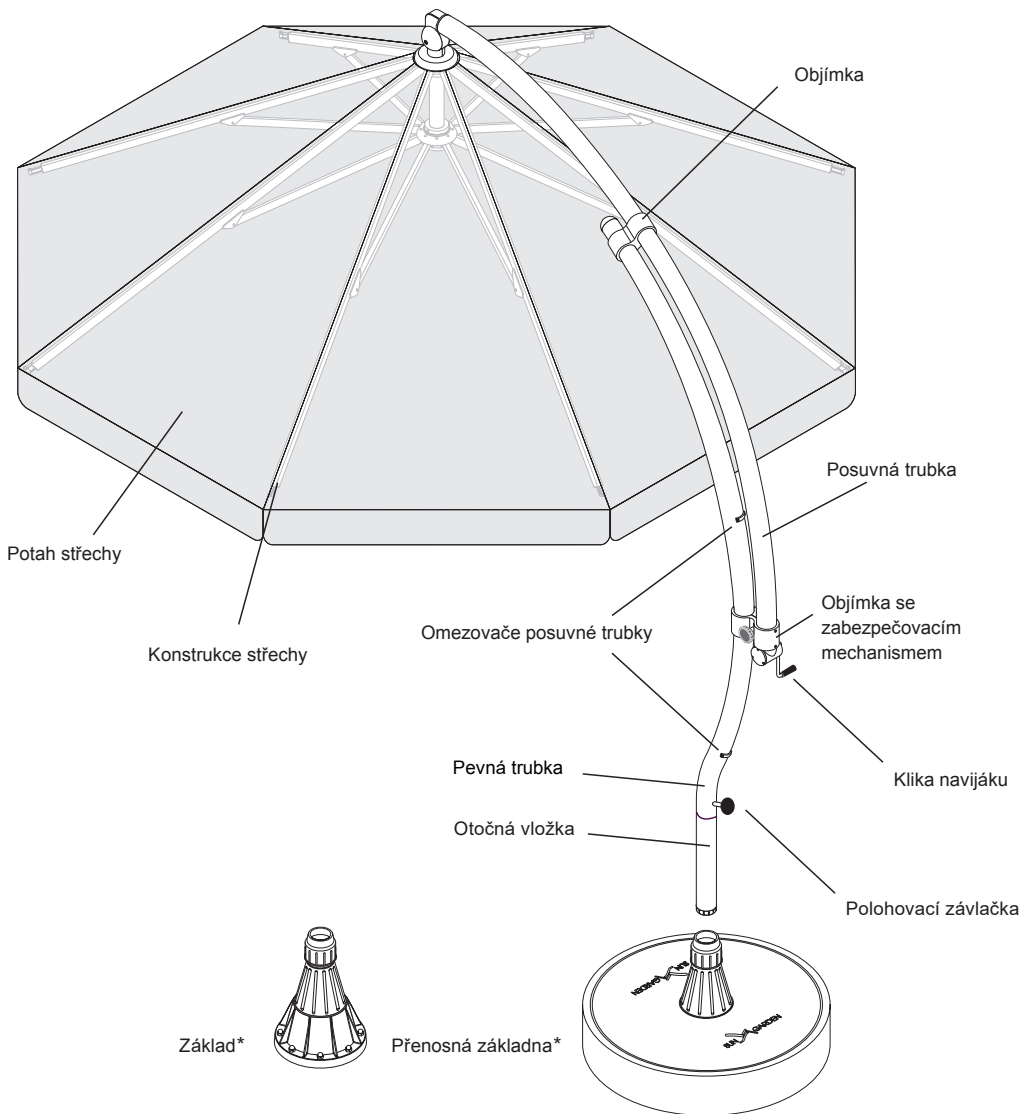
**Závaží:** 24,8kg

Balení obsahuje následující díly:

- 1 Slunečnick - 1 ks
- 2 Otočna vložka - 1 ks
- 3 Klika navijáku - 1 pc
- 4 Imbusový klíč, velikosti 4 mm - 1 ks
- 5 Návod k obsluze - 1 ks
- 6 Standardní ochranný kryt - 1 ks
- 7 Omezovač posuvné trubice - 1 ks
- 8 Šrouby 3.9 x 9.5 mm - 5 ks
- 9 Polohovací prvek, montáž objímky - 1 pc



### 3. Konstrukce slunečniku



\* Základna NENÍ připojená ke slunečníku (volitelně)

## 4. Zařizení

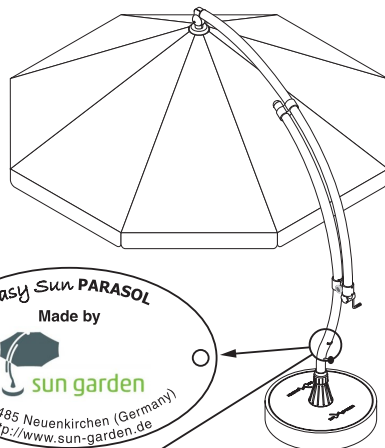
### 4.1 Obecné informace

Materiály jako plast, hliník, nerezová a pozinkovaná ocel, které byly použity k výrobě slunečnicku, jsou vysoce kvalitní. Díky tomu je výrobek odolný např. proti vodě a lze jej používat spoustu let.

### 4.2 Výrobní štítek

Výrobní štítek, který je připevněn k pevné trubce v blízkosti spodního dorazu posuvné trubky, obsahuje následující informace.

- Deštník model
- Jméno výrobce
- Adresu výrobce
- Samolepka se sériovým číslem



### 4.3 Materiál stříšky

Materiál stříšky je vyroben z polyesterového nebo polypropylénového vlákna, v závislosti na modelu produktu. Oba typy produktů jsou vyrobeny tak, aby odolávaly vodě. Barevné stříšky jsou testovány z hlediska odolnosti proti UV záření (DIN 54 004).

Materiál stříšky lze snadno sundat k vyčištění. Přečtěte si informace v kapitole „Péče o slunečnick“.



#### Pozor:

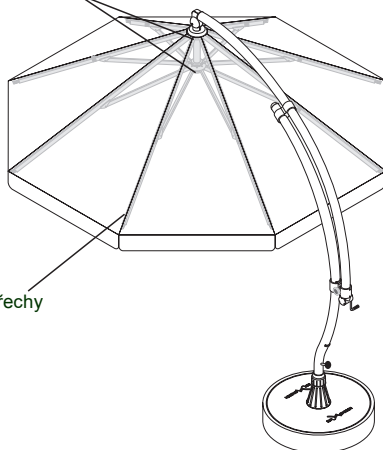
Materiál stříšky slunečnicku je vyroben tak, aby odolával vodě. Avšak to neznamená, že je slunečnick určen k ochraně před silnými dešti.

**Slunečnick *Easy Sun* není deštník.**

#### 4.4 Rám slunečníku (kostra stříšky)

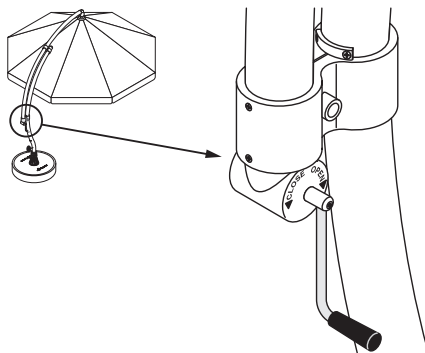
Kostra stříšky je určena k napnutí potahu stříšky. Potah stříšky je připevněn ke kostře pomocí suchých zipů a šroubů. Kostru (rám) lze rozložit pomocí klíčky stahování.

Montáž na rámu



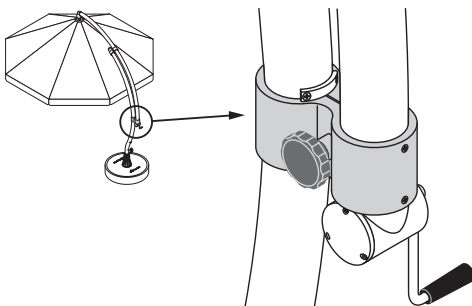
#### 4.5 Ovládací prvky: klíčka stahování

Klíčka stahování z nerezové oceli slouží k roztahování a stahování slunečníku. Délka klíčky byla navržena tak, aby bylo možné slunečník roztáhnout a stáhnout bez zbytečné námahy.



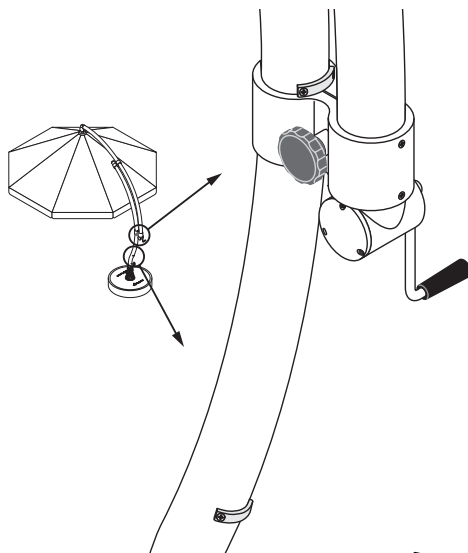
#### 4.6 Ovládací prvky: objímka trubky

Posuvná trubka slunečníku je udržována v požadované poloze pomocí objímky s aretací. Po uvolnění aretačního kolečka lze změnit úhel sklonu slunečníku a přizpůsobit jej úhlu dopadajícího slunce.



#### 4.7 Doraz posuvné trubky

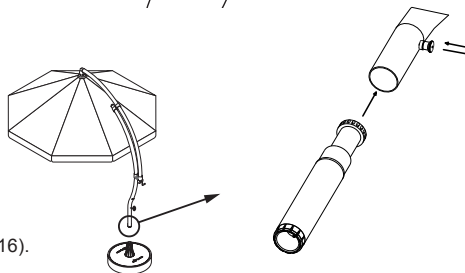
Doraz posuvné trubky omezuje úhel sklonu slunečníku.



#### 4.8 Otočná vložka

Otočná vložka je namontována ve spodní části pevné trubky. Umožňuje natáčet slunečník kolem jeho osy (360 stupňů). Seřizování se provádí pomocí polohovací závlačky.

Návod na otáčení se nachází v kapitole 8.4 (strana 16).



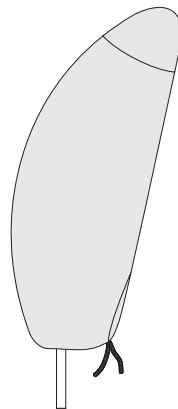
#### **Pozor:**

Před vytáhnutím slunečníku z podstavce nastavte závlačku do uzamknuté polohy.

#### 4.9 Ochranný obal

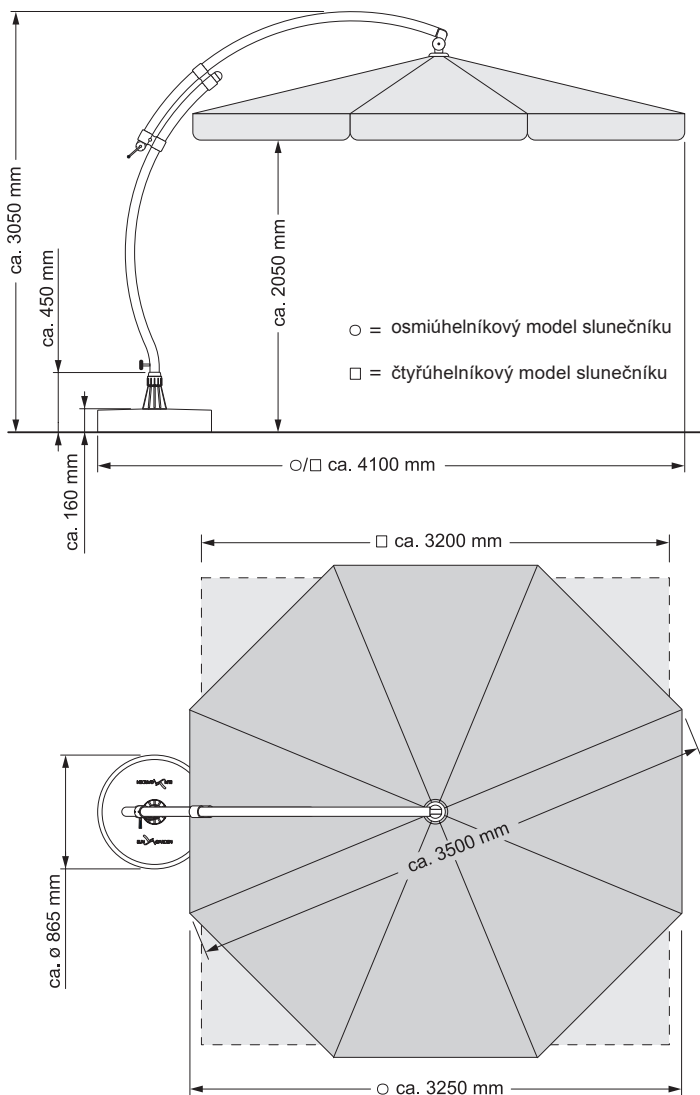
Ochranný obal z PE vlákna, odolný proti vodě, chrání slunečník před poškozením během přepravy. Ke každodennímu používání doporučujeme obal „Easy Sun Cape“ se zipem a pruty.

I přesto byste neměli nechávat otevřený slunečník v extrémních povětrnostních podmínkách – např. na bouřce či v tuhých mrazech. Místo toho jej uskladněte na suchém a krytém místě.



## 5. Požadovaný prostor pro slunečník 350/8 lub 320x320

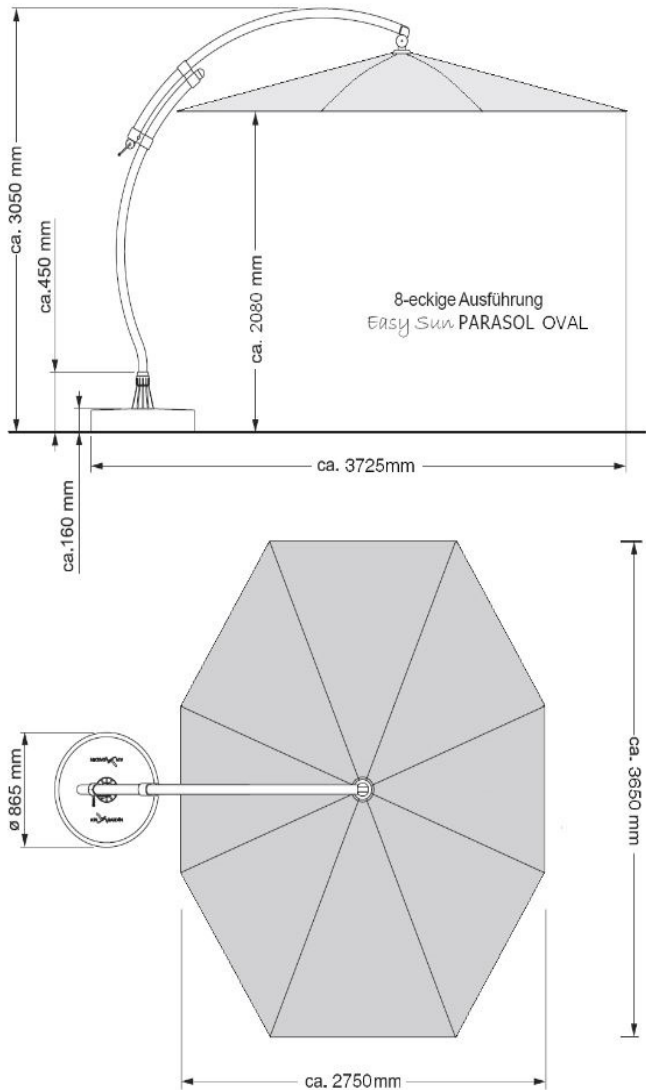
Při výběru místa k postavení slunečníku *Easy Sun* se ujistěte, že je dost místa mezi slunečníkem a blízkými budovami, stromy apod. Následující obrázky ilustrují volný prostor nezbytný k otevření slunečníku.





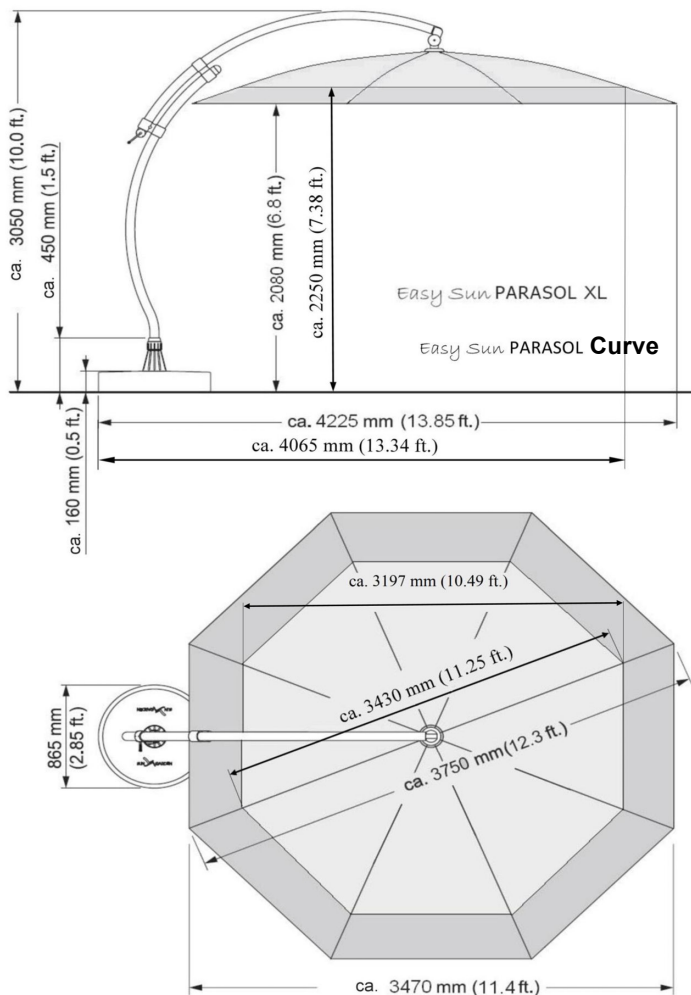
## 5. Požadovaný prostor pro slunečník OVAL 365x275

Při výběru místa k postavení slunečníku *Easy Sun* se ujistěte, že je dost místa mezi slunečníkem a blízkými budovami, stromy apod. Následující obrázky ilustrují volný prostor nezbytný k otevření slunečníku.



## 5. Požadovaný prostor pro slunečník XL 375/8 lub Curve 350/8

Při výběru místa k postavení slunečníku *Easy Sun* se ujistěte, že je dost místa mezi slunečníkem a blízkými budovami, stromy apod. Následující obrázky ilustrují volný prostor nezbytný k otevření slunečníku.



## 6. Montáž slunečníku

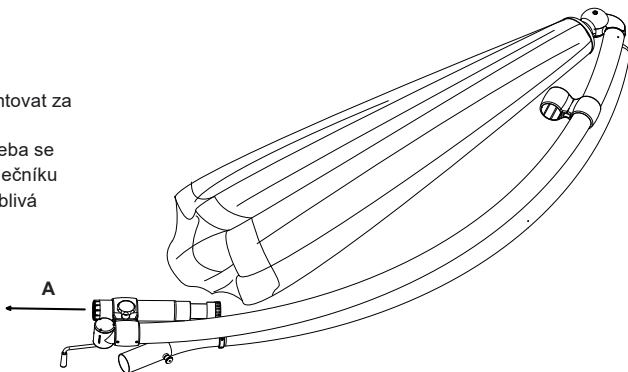


### Uwaga: Nebezpečí úrazu!

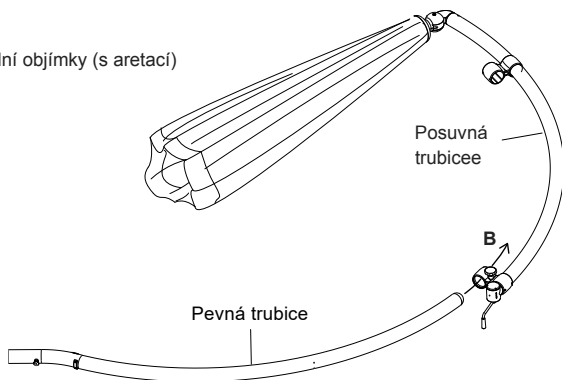
Je snadnější slunečník namontovat za pomoci druhé osoby.

Před zahájením montáže je třeba se ujistit, že pevná základna slunečníku je trvale namontovaná a pohyblivá základna stabilně stojí.

- **A** Demontujte otočnou patku z objímky.



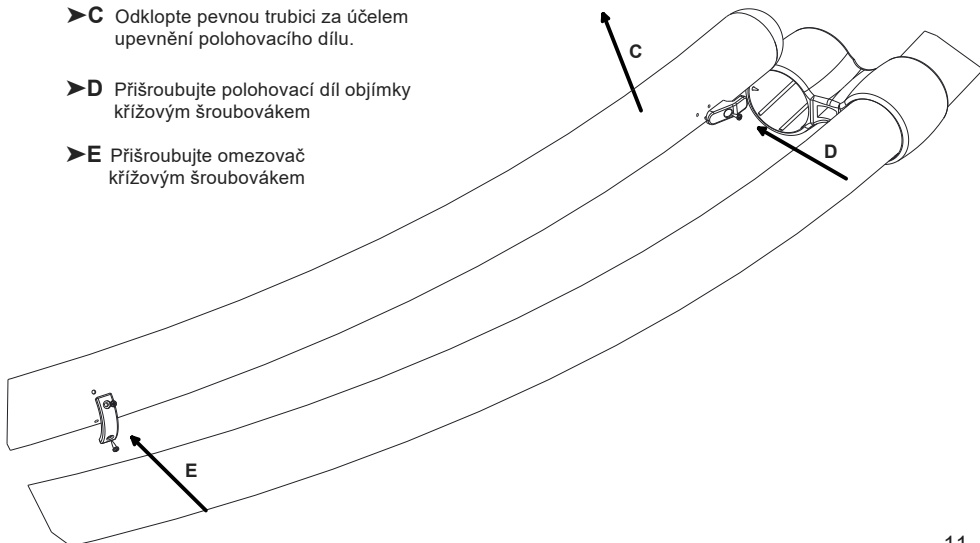
- **B** Zasuňte pevnou trubici do spodní objímky (s aretací)



- **C** Odklopte pevnou trubici za účelem upevnění polohovacího dílu.

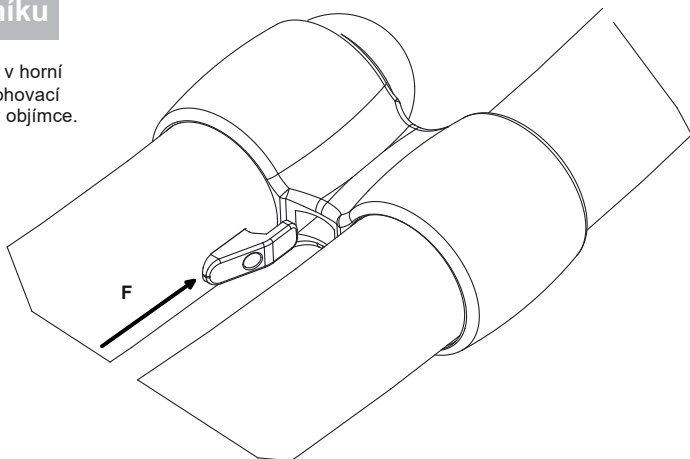
- **D** Přišroubujte polohovací díl objímky křížovým šroubovákem

- **E** Přišroubujte omezovač křížovým šroubovákem

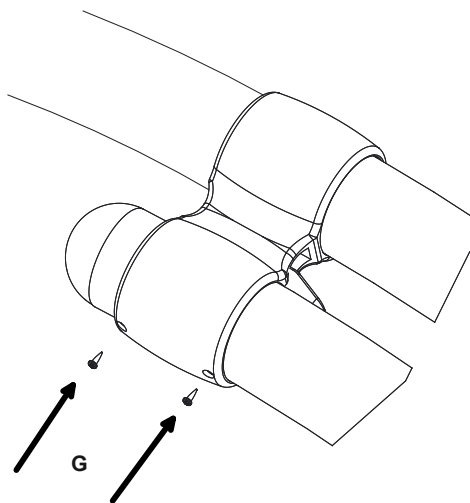


## 6. Montáž slunečníku

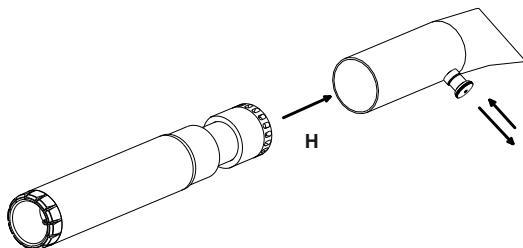
- **F** Umístěte pevnou trubici v horní objímce tak, aby se polohovací prvek dostal do otvoru v objímce.



- **G** Umístěte pevnou trubici v horní objímce tak, aby se polohovací prvek dostal do otvoru v objímce.



- **H** Zasuňte otočnou vložku do pevné trubice (polohovací závlačka musí být vytažena). Pokud je otočná vložka na místě, otočte prosím povolovací závlačku tak, aby byla zablokována otočná patka.



## 6. Montáž slunečníku



### **Upozornění: Nebezpečí úrazu!**

Sluneční namontujete snadněji za pomoci druhé osoby. Před zahájením montáže je třeba se ujistit, že je základna pevně namontovaná a pohyblivá základna stabilně stojí.

- Před montáží slunečníku je třeba se také ujistit, že je polohovací závlačka v poloze „zajištěno“ a otočná vložka se nevysouvá. V opačném případě je třeba polohovací závlačku nastavit do polohy „odjištěno“ a otočnou vložku zasunout do pevné trubky. Následně je třeba otočnou vložku zajistit polohovací závlačkou.
- Vložte slunečnick do základny. Lehce jím otáčejte doprava a doleva až do chvíle, kdy ucítíte, že základna klade odpor.



### **Upozornění:**

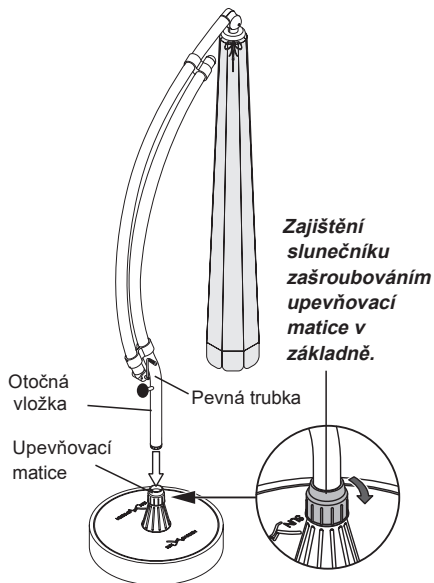
Ve chvíli, kdy bude odpor citelný, nelze slunečnickem dále otáčet.

- Po provedení výše uvedených úkonů je třeba přišroubovat upevňovací matici na základně.



### **Upozornění:**

Před vytažením slunečníku ze základny je třeba upínací kolík nastavit do polohy zajištěno.



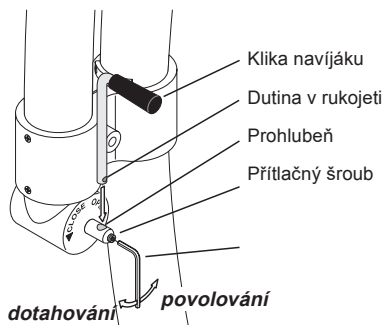
## 7. Montáž kliky navijáku

- Kliku navijáku je třeba umístit do prohlubně tak, aby dutina ukojeti byla přední částí nastavená k přítlačnému šroubu.
- Dotáhněte přítlačný šroub. Při provádění tohoto úkonu je třeba se ujistit, že přítlačný šroub dokonale zapadá do dutiny.
- e třeba povolit přítlačný šroub pomocí dodaného 4mm inbusového klíče.



### **Upozornění:**

Přílišné dotažení šroubu může vést k jeho poškození.



## 8. Provoz slunečníku

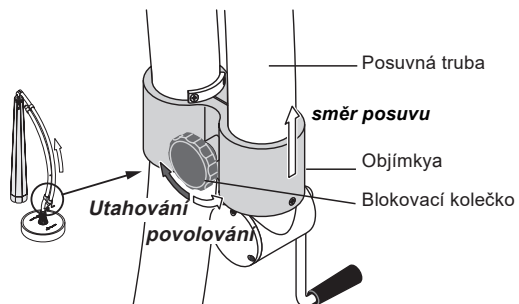
### 8.1 Provoz slunečníku



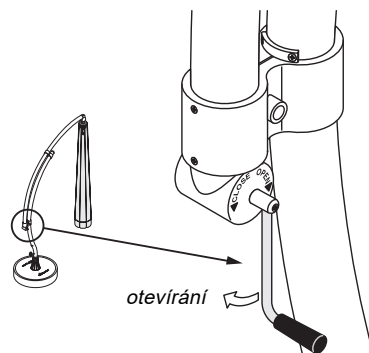
**Upozornění: Nebezpečí úrazu!**

Před otevřením slunečníku je třeba se ujistit, že se v jeho blízkosti nenacházejí žádné osoby ani předměty.

- Povolte kolečko objímky.
- Posuňte pohyblivou trubku nahoru co nejlíže k omezovači a zablokujte ji v této poloze otočením kolečka v objímce.

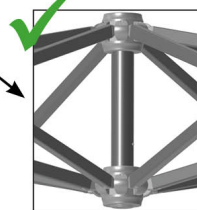
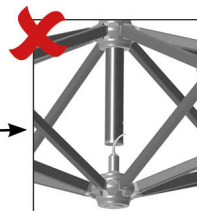


- Při rozevírání vrchlíku slunečníku je třeba točit klikou ve směru hodinových ručiček (OPEN).



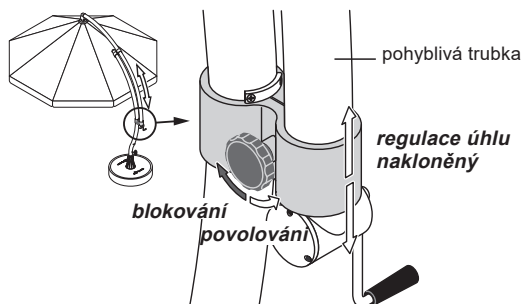
Aby se předešlo poškození slunečníku větrem, je nutné klikovým systémem úplně otevřít stříšku a ujistit se, že brzda je úplně zablokovaná. Aby byla brzda úplně aktivována, musí být spodní náboj úplně přitlačen k prostřední trubici. Bude-li tam mezera, stříška není stabilní

crank system  
Kurbel-system



## 8.2 Regulace úhlu naklonění

- Povolte blokovací kolečko.
- Posuňte pohyblivou trubku do požadované polohy. Zajistěte utažením kolečka.



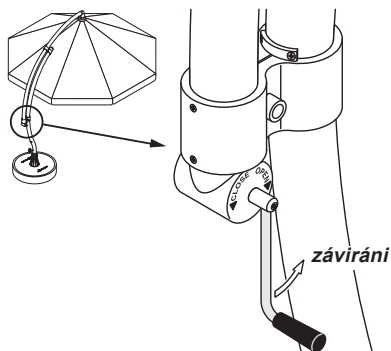
## 8.3 Skládání slunečníku



**Upozornění: Nebezpečí úrazu!**

Před otevřením nebo zavřením slunečníku je třeba se ujistit, že se v jeho blízkosti nenacházejí žádné osoby ani předměty.

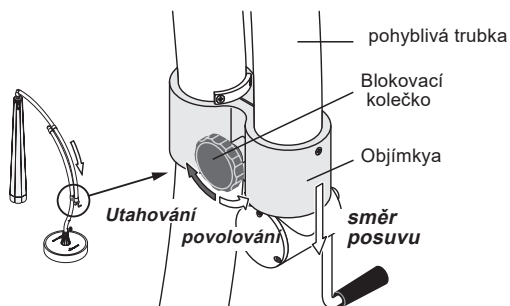
- Při zavírání slunečníku je třeba točit klikou proti směru hodinových ručiček (CLOSE).



### ! Doporučení

- Aby nedošlo ke vzniku skvrn na potahu, je třeba slunečník zavírat pouze za suchého počasí a používat ochranný obal. Pokud musíte slunečník zavřít, když je vlhký, je třeba ho co nejdříve otevřít, aby mohl vyschnout.

- Povolte blokovací šroub.
- Přesunout pohyblivou trubku dolů co nejlíže k omezovači.
- Zajistěte utažením kolečka.

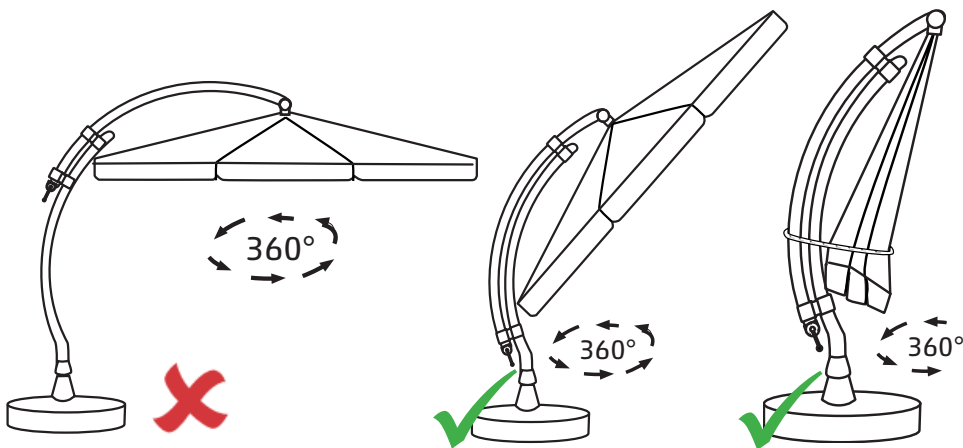
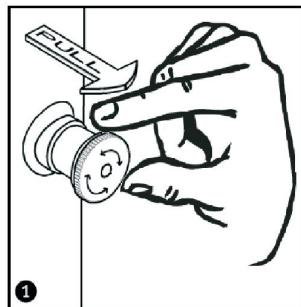


## 8.4 Otočení slunečnicku kolem jeho osy

- 1 Uvolněte zajištění vytažením závlačky kolečka a otočením o 90°.
- 2 Nastavte slunečnick do požadované polohy.

### ! Upozornění:

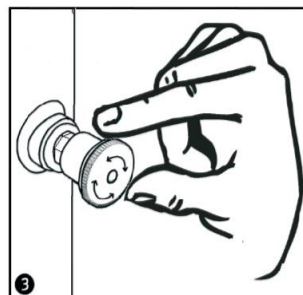
- Otáčejte slunečnickem pouze tehdy, když je jeho stříška složená a upevněný pásem k trubici nebo pokud je stříška otevřená a sklopená o 45° vůči podkladu.



- 3 Zajistěte slunečnick otočením závlačky o 90°. Následně se pro jistotu doporučuje slunečnickem lehce otáčet, dokud neuslyšíte zaskočení zajištění.

### ! Upozornění:

- Před vytažením slunečnicku ze základny nastavte závlačku do polohy zablokováno.





## 9. Nasazování ochranného povlaku

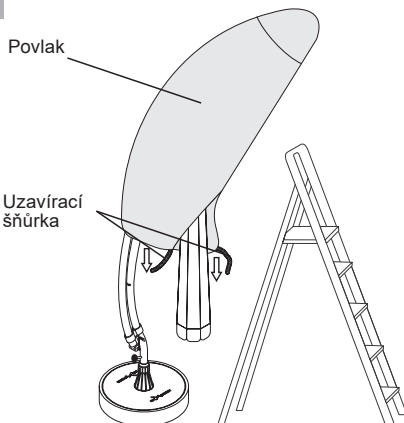
Jak slunečnick, tak potah střechy musí být chráněné proti špině a poškození pomocí natažení ochranného povlaku. **Při provádění této činnosti je třeba použít skládací žebřík s plochými příčlemi a využít pomoci druhé osoby.**



### Upozornění: *Nebezpečí úrazu!*

Skládací žebřík s plochými příčlemi je třeba stavět na stabilní podklad. Aby se předešlo nehodám, je třeba využít pomoci druhé osoby, která bude žebřík držet.

- Ochranný povlak je třeba nasadit na slunečnick shora.
- Ochranný povlak je třeba uzavřít tak, že se šňůrka otočí kolem slunečnicku a následně zaváže.



Lze rovněž zakoupit ochranný kryt se skládacím výložníkem a zámkem na lanku (volitelně). Tento speciální druh ochranného povlaku lze natáhnout na slunečnick, aniž by bylo nutné použít žebřík. Ochranný povlak vyrobený z polyesteru se snadno myje, je odolný proti působení atmosférických podmínek a má ideální velikost. Tento povlak je v nabídce v mnoha barvách a může být připojen přímo ke slunečnicku v pytli určeném speciálně pro tento účel, který je připojen ke krytu.



## 10. Péče o slunečnick *Easy Sun*



### Upozornění

- K čištění slunečnicku nepoužívejte žádná ostrá nářadí, jako jsou nože nebo kovové škrabky, ani agresivní čisticí prostředky.
- Při čištění nepoužívejte zahradní hadice ani vysokotlaké čističe.

### 10.1 Čištění materiálu stříšky

Materiál stříšky lze čistit od prachu a nečistot pomocí jemného hadříku nebo mokré tkaniny.

V případě silného znečištění stříšky je nutno stříšku vyčistit. Informace o způsobu čištění materiálu stříšky najdete na štítku přišitém ke stříšce.

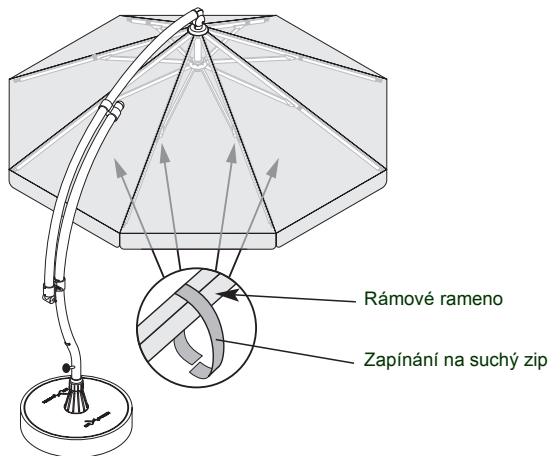


## 10.2 Sundávání potahu:

Potřebné nářadí:  
křížový šroubovák

### Postup:

- Otevřete slunečník do poloviny.
- Rozepněte všechny suché zipy  
připevňující potah k ramenům kostry.

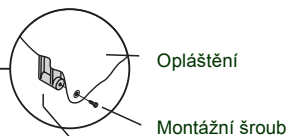


- Zavřete slunečník a odšroubujte všechny šrouby  
ve spodní části ramen.
- Poté rozepněte zip v horní části  
slunečníku a rozvažte pásku.

### Horní část upevňovacího pláště



### Spodní část upevňovací desky



*po provedení  
uvedených  
úkonů  
stáhněte  
potah ve  
směru,  
který  
je znázorněn  
na obrázku*

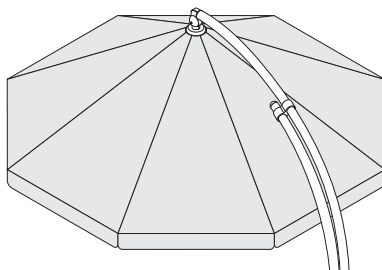
### 10.3 Impregnace materiálu stříšky

Materiál stříšky je potřeba impregnovat pomocí prostředků, které jsou po vyčištění odolné proti vodě. Za tímto účelem použijte libovolný impregnační prostředek dostupný na trhu.



#### Upozornění

Používejte pouze impregnační prostředky určené na textilie. Seznamte se s pokyny k danému impregnačnímu prostředku.



### 10.4 Čištění slunečníku

Veškeré kovové a plastové díly slunečníku čistěte mokřým hadříkem. Silné nečistoty odstraňujte jemným čistícím prostředkem.



#### Upozornění

Abyste nedošlo k poškození povrchu, přečtěte si návod k čistícímu prostředku.



## 11. Skladování

Všechny části slunečníku musí být skladovány v prostorách, kde mimo sezónu nemrzne.



#### Upozornění

Abyste zabránili vzniku vodních skvrn, slunečník *Easy Sun* přikryjte obalem a skladujte jej v suchých prostorách. V rámci možnosti používejte původní obal slunečníku.

#### Příprava na skladování:

- Vyčistěte podstavec, rám, potah střechy a ochranný obal.
- Potah stříšky a ochranný obal nechejte zcela vyschnout.
- Natáhněte ochranný obal a slunečník v tomto stavu uskladněte.

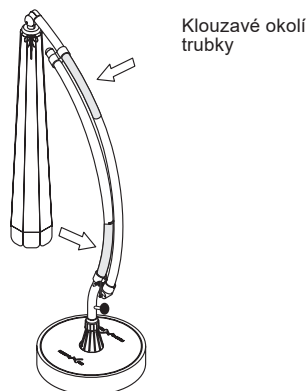
## 12. Údržba

### 12.1 Pravidelná údržba

Místa, kde dochází k posouvání pevné trubky, musí být čištěna pomocí mokrého hadříku. Prach a nečistoty nahromaděné v těchto místech mohou způsobovat problémy při seřizování úhlu sklonu a mohou také poškodit povrch laku.

### 12.2 Každoroční údržba

Po první montáži nebo před uskladněním slunečnicku na delší dobu by měl zákazník provést důkladnou prohlídku slunečnicku podle následujících bodů.



#### Seznam ovládacích prvků.

| Kontrolní úkony   | Řešení problémů                       |
|---|---------------------------------------|
| Zkontrolujte potah stříšky  | Vyměňte potah stříšky <sup>2</sup>    |
| Zkontrolujte fungování bloku (kapitola 4.6 a 8.2)                                       | Vyměňte blok <sup>1</sup>             |
| Zkontrolujte kličku stahování   | Vyměňte kličku stahování <sup>1</sup> |
| Zkontrolujte dorazy   | Vyměňte doraz <sup>1</sup>            |
| Zkontrolujte kličku stahování, zda funguje plynule                                      | Vyměňte bubnovou osu <sup>1</sup>     |
| Zkontroluje funkci brzdy (při otevírání a zavírání musí zůstat stabilní v každé poloze) | Vyměňte korpus kličky <sup>1</sup>    |
| Zkontrolujte rám slunečnicku z hlediska poškození                                       | Vyměňte rám slunečnicku <sup>1</sup>  |
| Zkontroluje upevnění rámu stříšky k hlavnímu rámu                                       | Opravte připevnění <sup>1</sup>       |
| Zkontrolujte otočnou vložku z hlediska poškození  | Vyměňte otočnou vložku <sup>1</sup>   |
| Vizuálně zkontrolujte celý slunečnick   | Vyměňte poškozené díly <sup>1</sup>   |

1) obraťte se na servis

2) přečtěte si kapitolu o údržbě slunečnicku

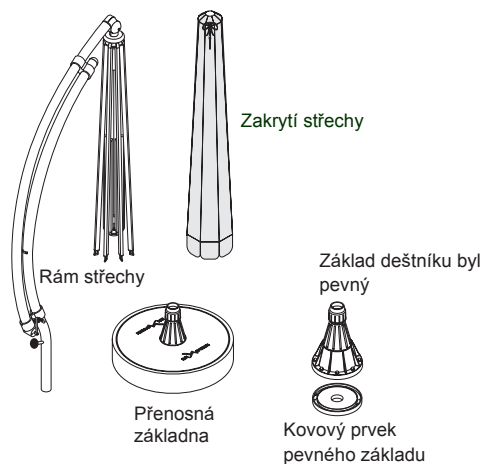
## 13. Servisní středisko / Náhradní díly

Máte-li jakékoli dotazy ohledně montáže či objednávání náhradních dílů, obraťte se na jedno z našich servisních center (viz stránka s informacemi o servisním centru a objednávání náhradních dílů) nebo navštivte naše webové stránky [www.sun-garden.de](http://www.sun-garden.de).

## 14. Likvidace výrobku

Slunečník se skládá z kovových a plastových dílů. Tyto materiály likvidujte v souladu s místními nebo celostátními nařízeními a zákony v oblasti ochrany životního prostředí a likvidace odpadů.

Máte-li jakékoli dotazy ohledně likvidace výrobku, obraťte se na místní úřady nebo na jedno z našich servisních center (viz informační stránka Servisního centra / likvidace).



## 15. Specifikace

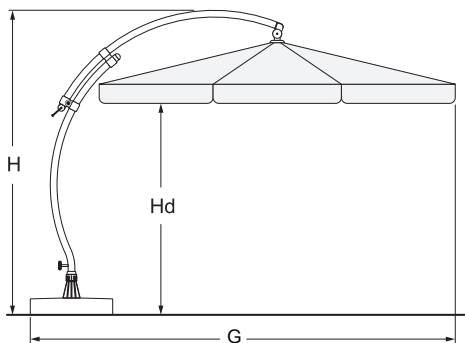
**Celková výška:**  
 složený deštník = cca. 2950 mm  
 rozvinutý deštník = cca. 3050 mm

**Výška k pokovování (Hd):** = cca. 2050 mm

**Hloubka (G) uzavřena:**  
 Se základnou = cca. 1200mm  
 Bez základny = cca. 1000 mm

**Otevřená hloubka (G) / 4 úhlové model:**  
 Se základnou = cca. 4100mm  
 Bez základny = cca. 3850 mm

**Hloubkový otevřený (G) 8 úhlu model:**  
 Se základnou = cca. 4100 mm  
 Bez základny = cca. 3850 mm



**Šířka (Sz) / uzavřeno:**

|              |               |
|--------------|---------------|
| Se základnou | =cca. 880 mm  |
| Bez základny | = cca. 500 mm |

**Šířka (Sz) / uzavřeno:**

|                |                |
|----------------|----------------|
| 4 úhlové model | = cca. 3200 mm |
| 8 úhlu model   | = cca. 3250 mm |

**Rozměry střechy:**

|                     |                |
|---------------------|----------------|
| 4 úhlové model (De) | = cca. 3200mm  |
| 8 úhlu model (Dr)   | = cca. 3500 mm |

**Rozměry pevných a pohyblivých trubek**

= cca. 70 mm

**Hmotnost celého deštníku**

= cca. 19,00 kg

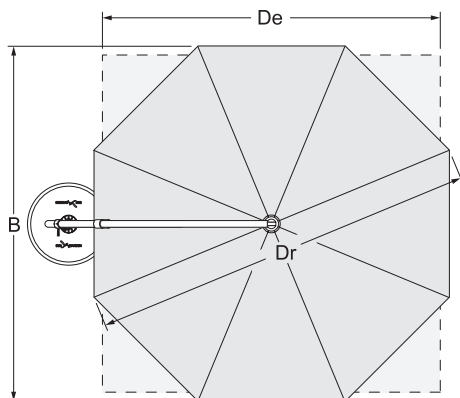
**Hmotnost střechy:**

Poliester 4 úhlové model = cca. 1,85 kg

Poliester model 8 úhlu model = cca. 1,65 kg

Polipropylen 4 úhlové model = cca. 2,40 kg

Polipropylen model 8 úhlu model = cca. 2,10 kg



## 16. Záruka

Sun Garden GmbH, Emsdettener Strasse 233, 48485 Neuenkirchen poskytuje na výrobek dvouletou záruku, přičemž Sun Garden GmbH podle vlastního uvážení vymění nebo opraví díly, které byly poškozené z důvodu materiálových nebo výrobních chyb.

**Záruka nezahrnuje následující případy:**

- Škody vzniklé v důsledku nedodržování doporučení, která se týkají montáže nebo provozu výrobku, či neautorizovaných oprav.
- Výrobky, z nichž bylo odstraněno nebo na kterých bylo zničeno číslo výrobku.
- Škody vzniklé v důsledku působení vyšší moci.
- Poškození větrem se nevztahuje záruka.

Pro uplatnění záruky se požaduje zcela vyplněný záruční certifikát, který představuje doklad o zaplacení (stvrženku).

**Záruka platí od dne nákupu.****Před oznámením reklamace je třeba:**

- vyplnit celý záruční certifikát, spolu s krátkým popisem veškerých poškození.
- spolu se záručním certifikátem je třeba předložit doklad o nákupu.
- celý výrobek je třeba dodat prodejci (jednotlivé díly viz: „Součásti dodávky“), který bude následně řešit daný záruční nárok.

Tato záruka neomezuje práva zákazníka, která se týkají poškozeného zboží, ve vztahu k vyplnění balíčku, odmítnutí, snížení nebo rekompensaci poškození vůči prodejci.

**Doporučení**

K přepravě výrobku je pokud možno třeba použít originální obal, aby se předešlo dalším poškozením.

# Záruka



Údaje podľa identifikačného štítku :

Adresu zákazníka :

---

---

Model:

---

---

Výrobné č.:

---

---

Adresa predávajúceho :

Pečiatka a podpis predávajúceho :

---

---

---

**Popis poruchy po bodoch :**

V niektorých prípadoch je nutné pořídit snímek poškození.

---

---

---

---

DE - SUN GARDEN GmbH · Emsdettener Straße 233 · D-48485 Neuenkirchen · www.sun-garden.de · +48 (63) 289 89 00  
USA - Sun Garden USA - 262 Quarry Road Unit J - Milford, CT 06614 - 800-403-2120  
Canada - Sun Garden Canada - 100 Four Valley Drive Unit A, Concord, ON L4K4T9 - 888-727-8121  
Poland - Sun Garden Poland - 62-709 Malanów , ul. Turecka 36 - +48 (63) 289 89 00

