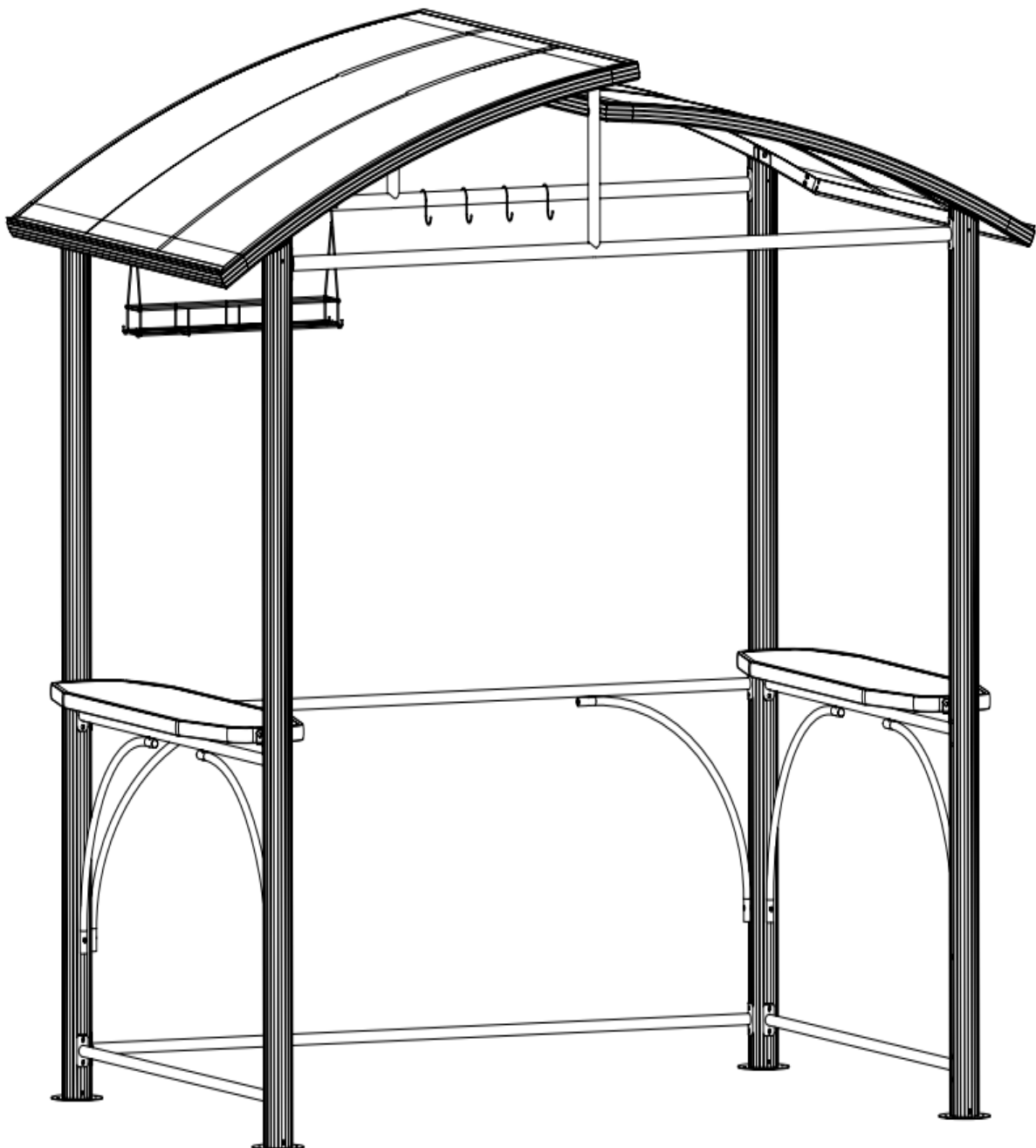














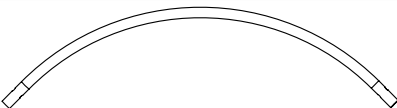














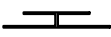
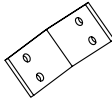


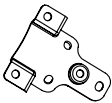
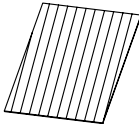
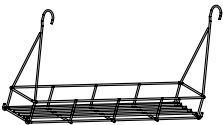
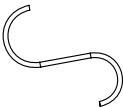

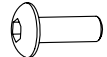


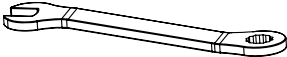

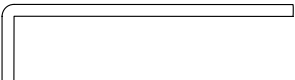


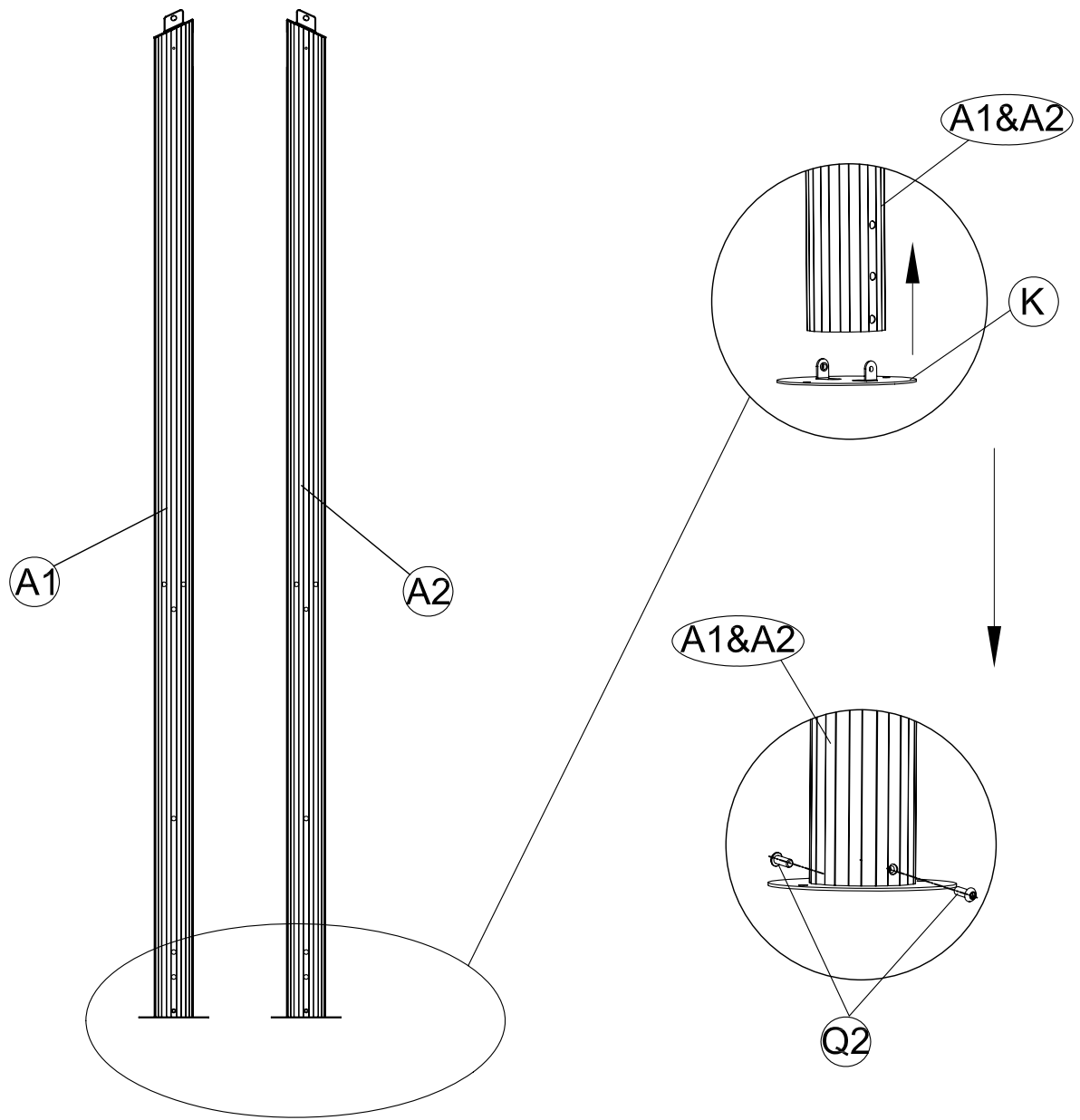
GFM00764E

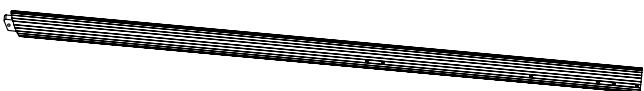





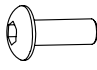





REF	PCE	PIECE	QTY	DIM	
	A1			2	
	A2			2	
	B1			2	
	B2			1	
	B3			1	
	C			2	
	D			2	
	E			6	
	F			2	
	G1			1	
	G2			1	
	G3			2	
	H1			2	
	H2			2	
	I			4	

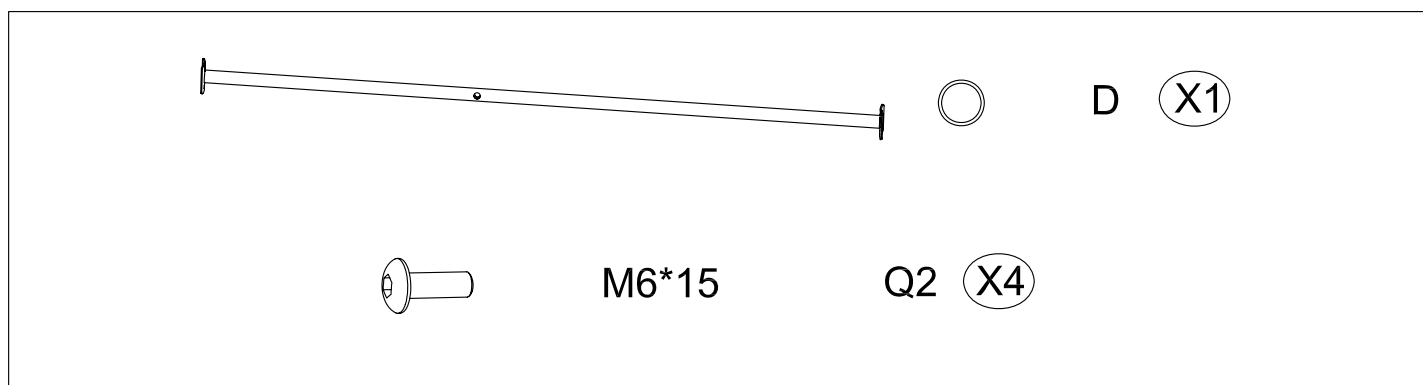
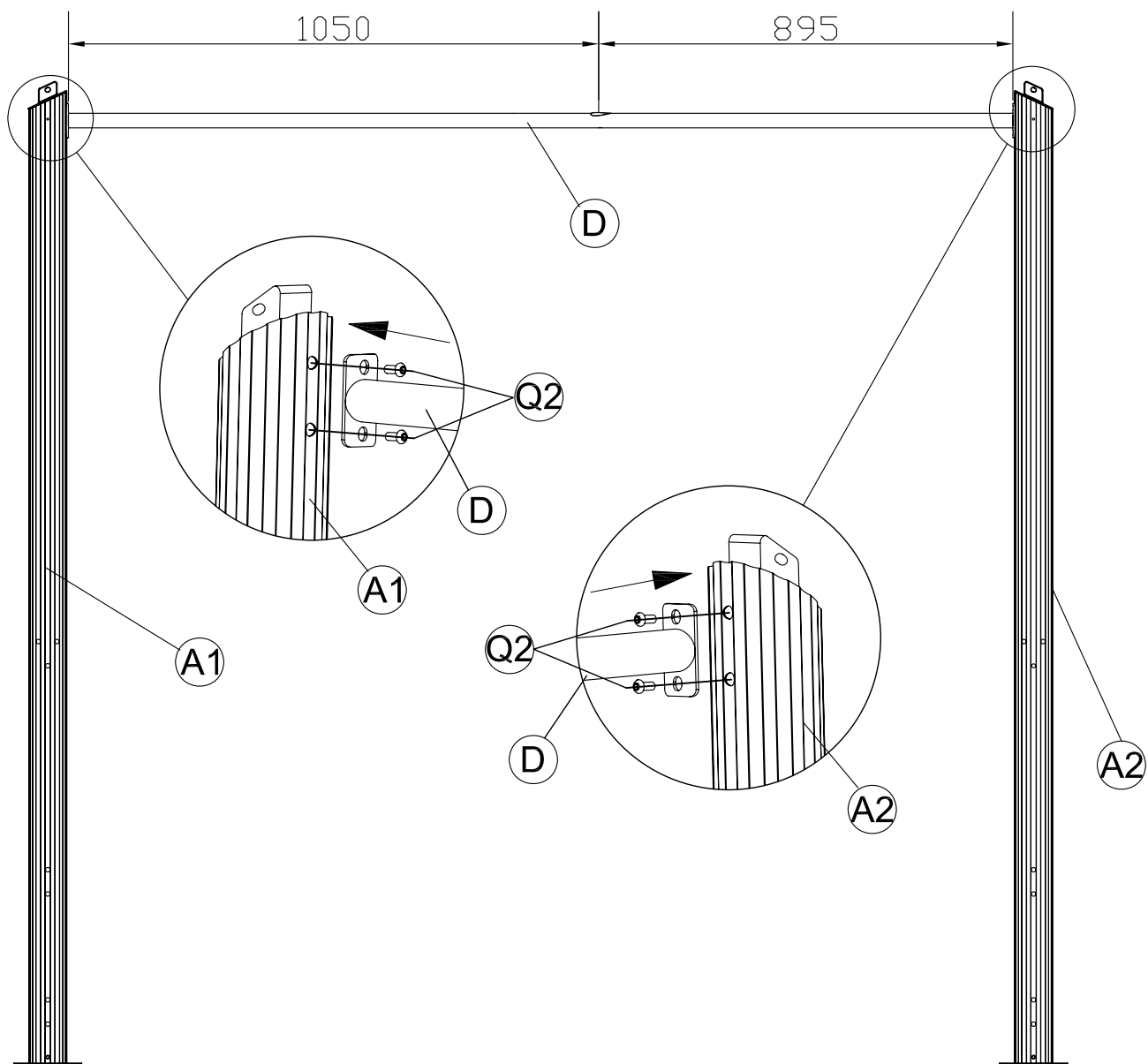
REF	PCE	PIECE	QTY	DIM
	J		8	
	K		4	
	L		2	
	M		4	
	N		6	
	O		1	
	P		4	
	Q1	 M6*10	32+2	
	Q2	 M6*15	56+2	
	Q3	 M6*42	22+2	
	Q4		8+1	
	R		1	
	S		2	
	T		8	

STEP 01

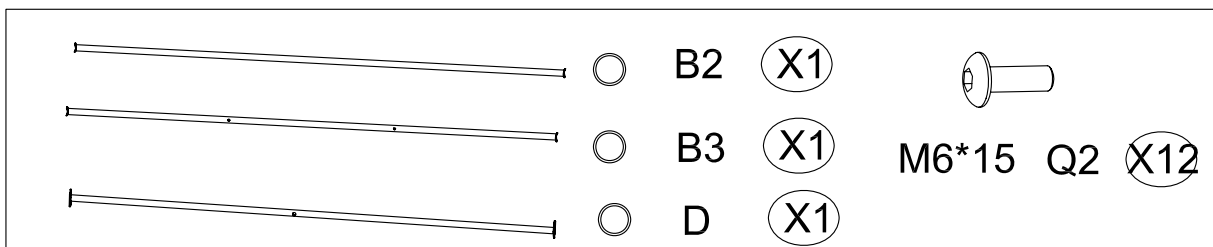
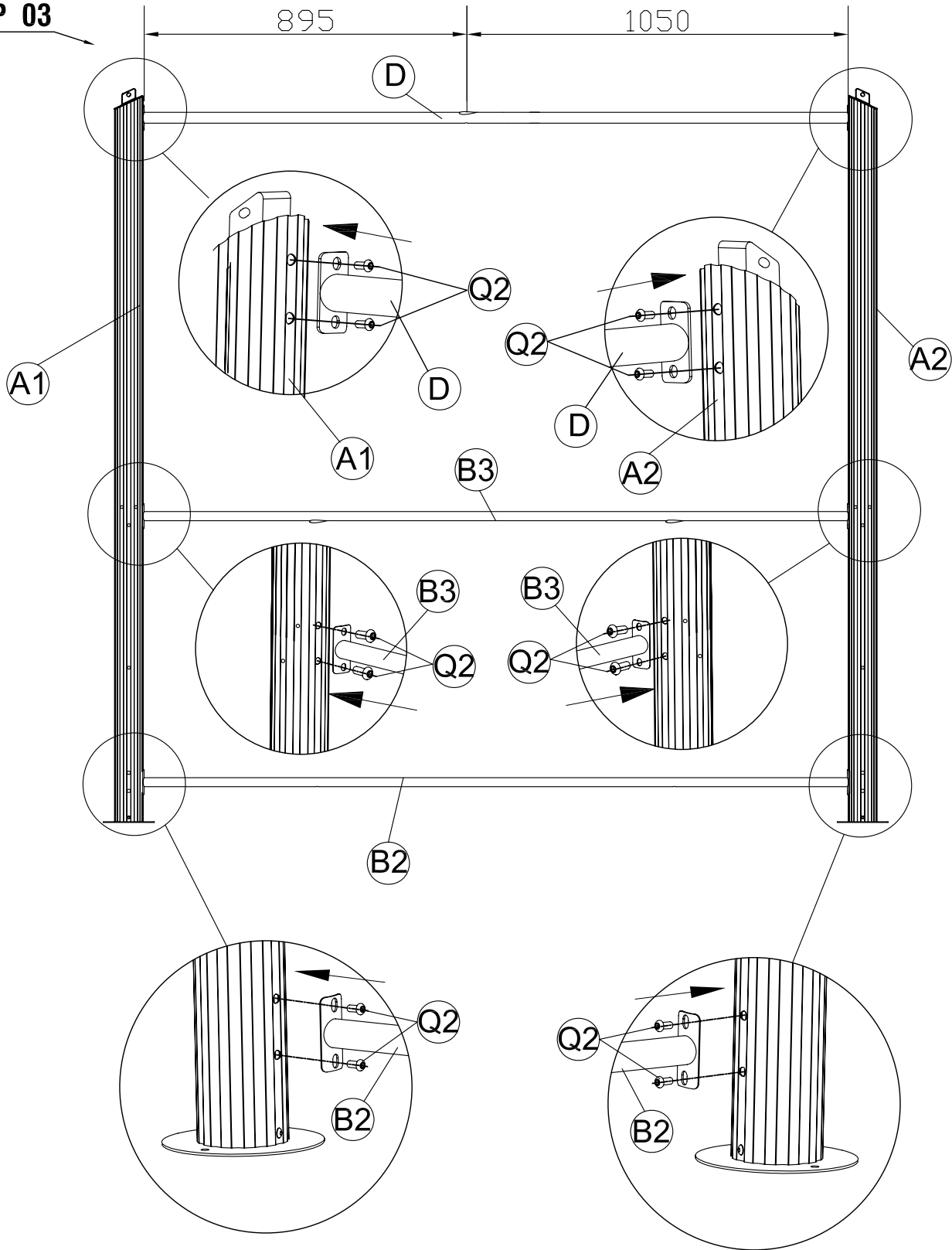


- | | | | | |
|--|---|---|---|----|
|  |  | A1 |  | X2 |
|  |  | A2 |  | X2 |
|  | M6*15 | Q2 |  | X8 |
|  | K |  | X4 | |

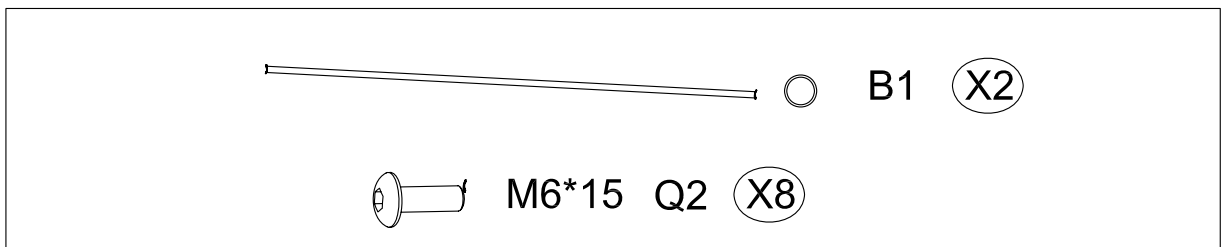
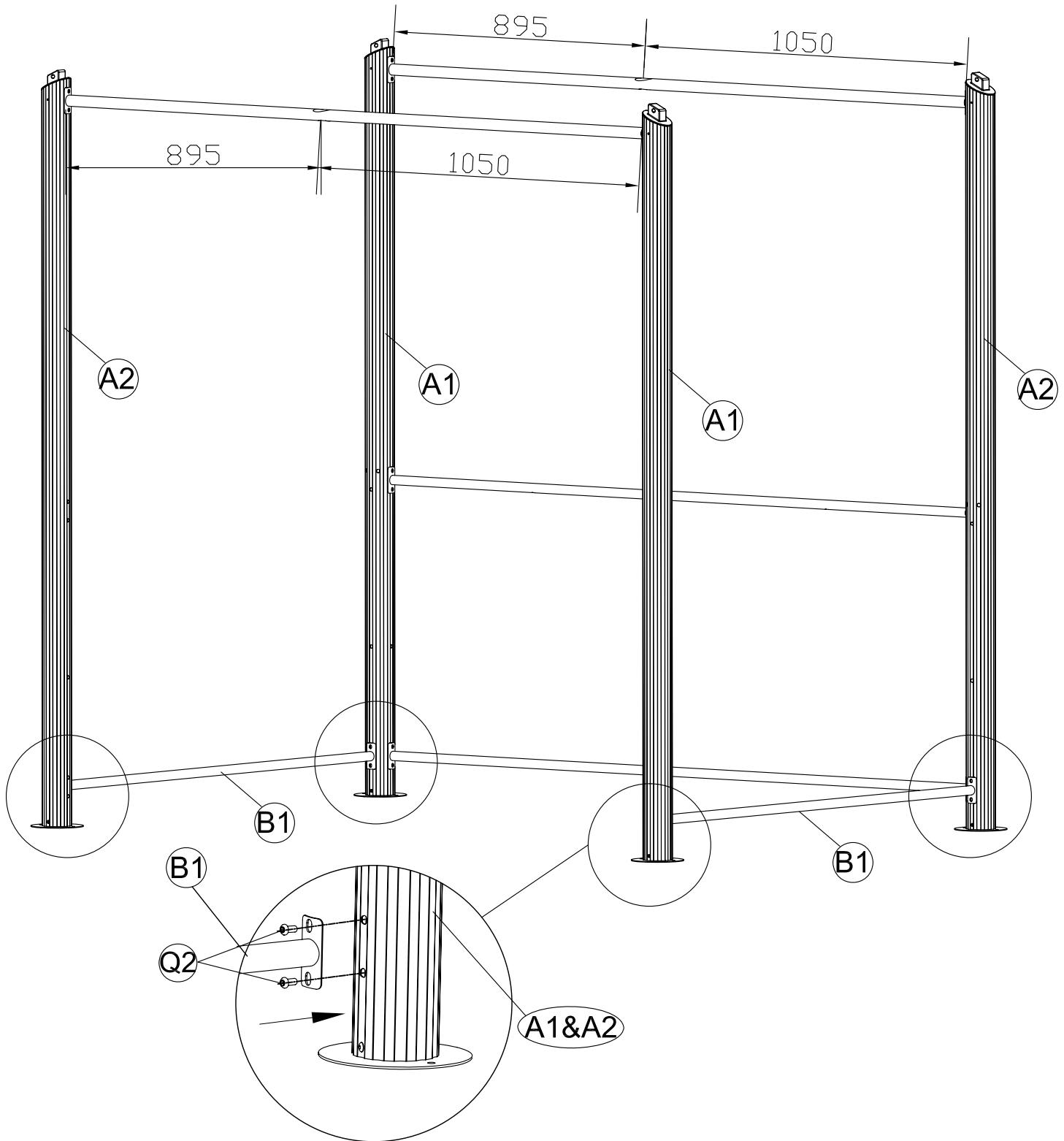
STEP 02



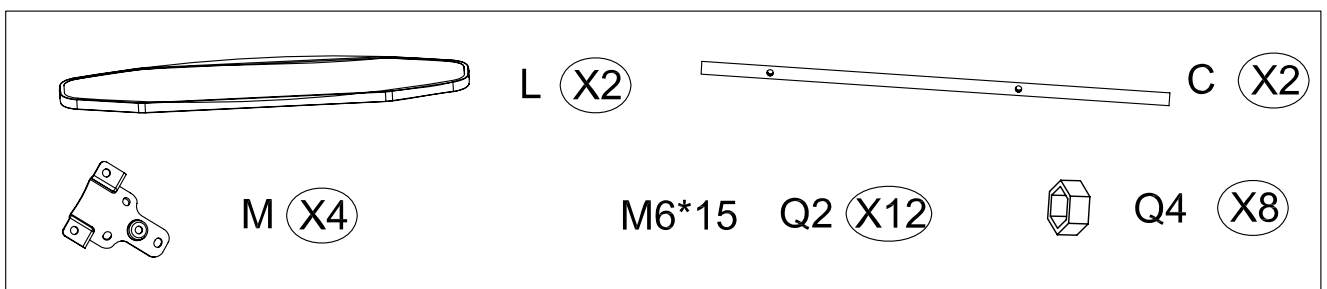
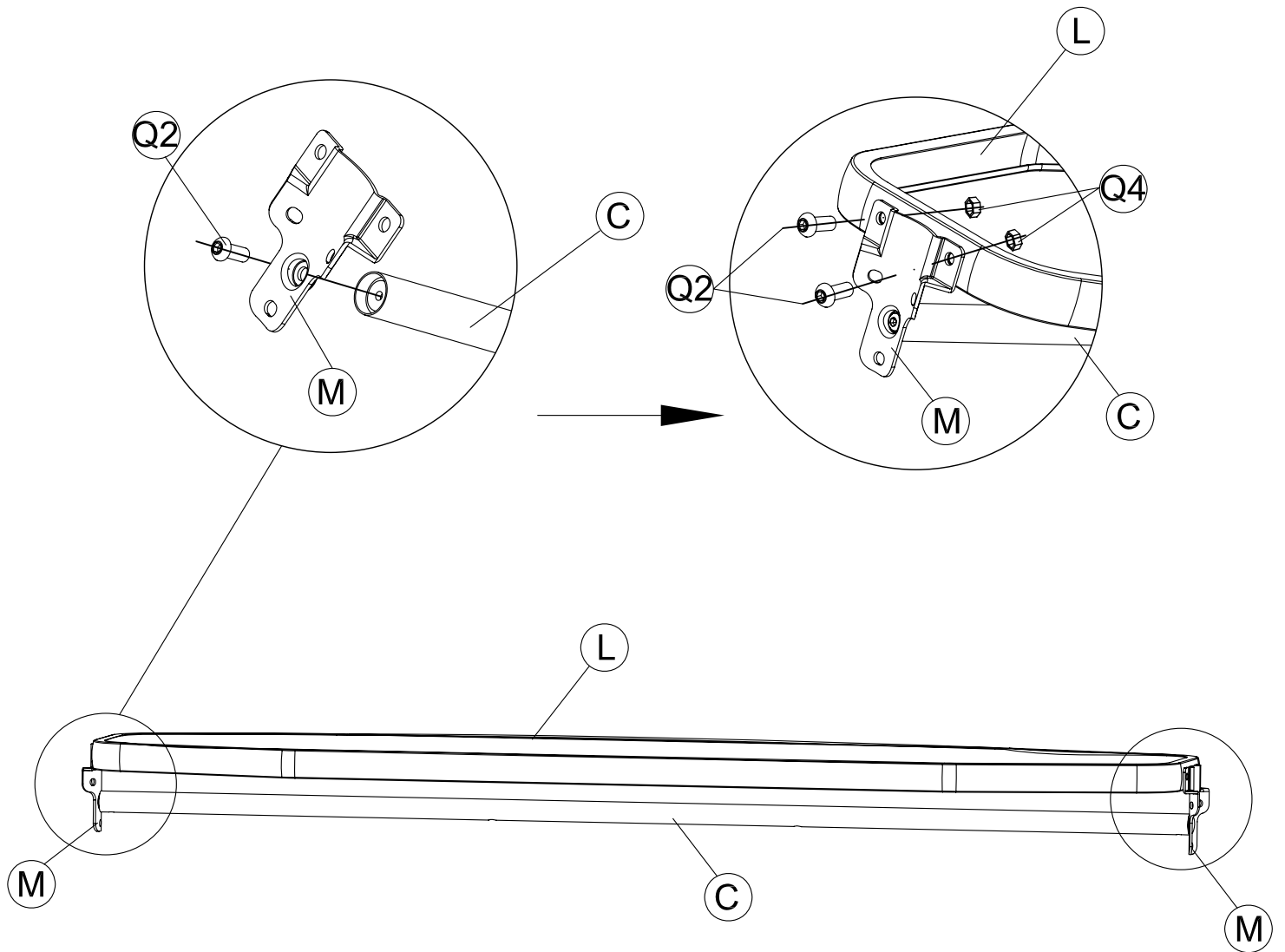
STEP 03



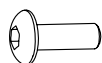
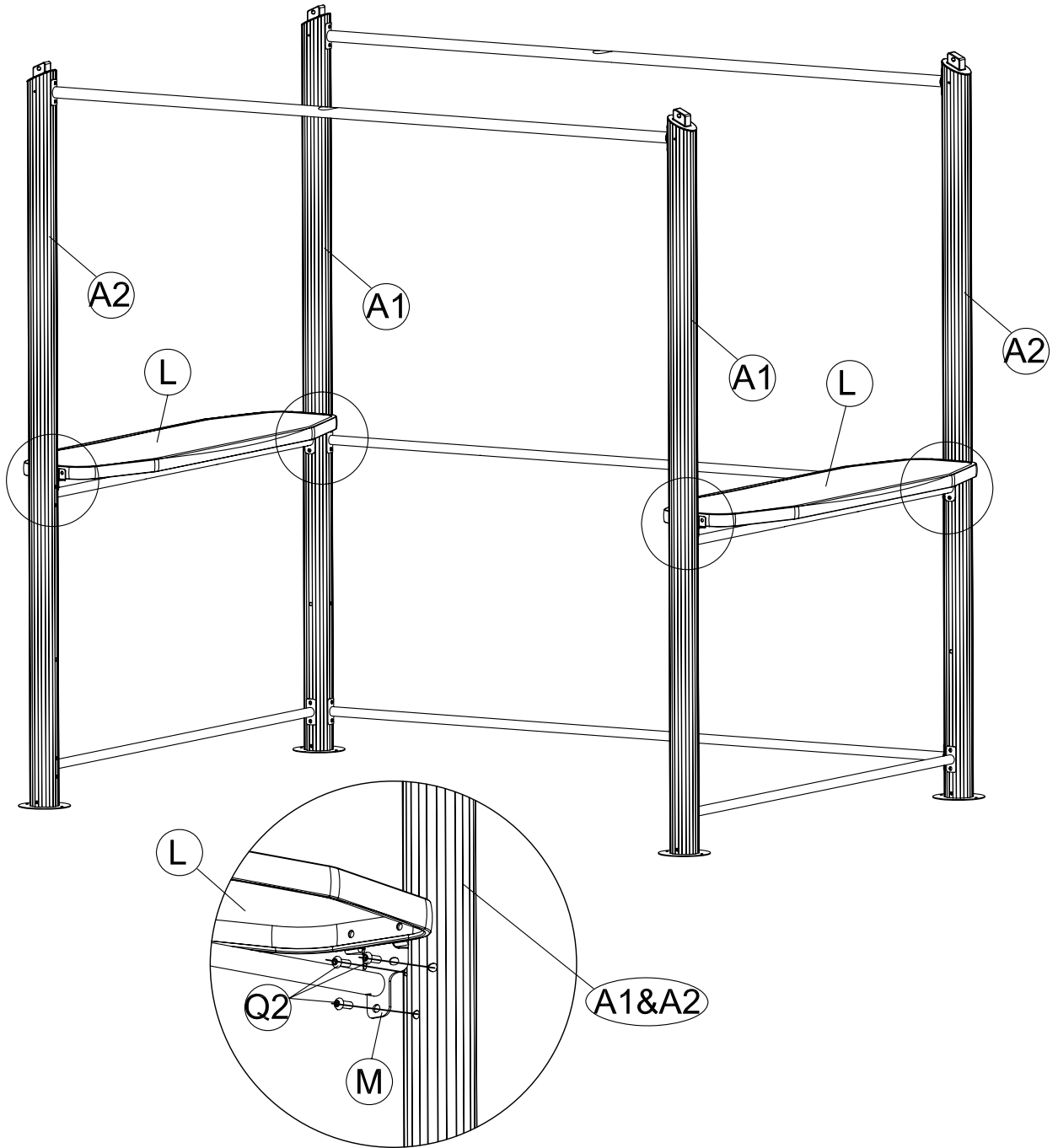
STEP 04



STEP 05

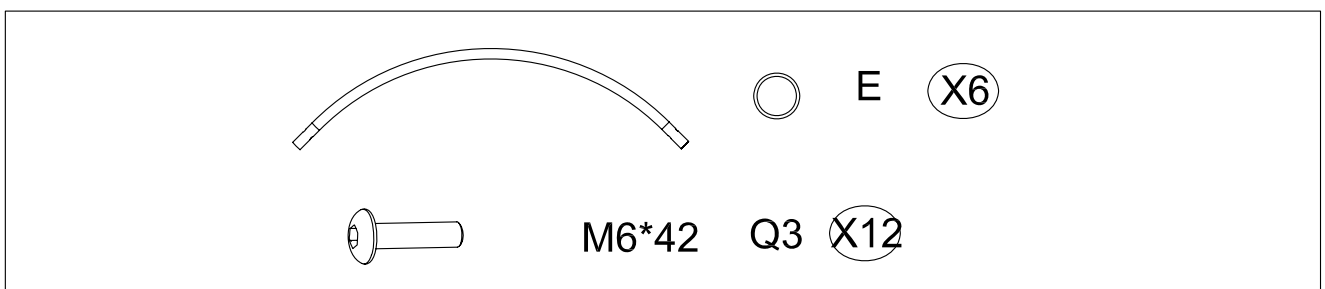
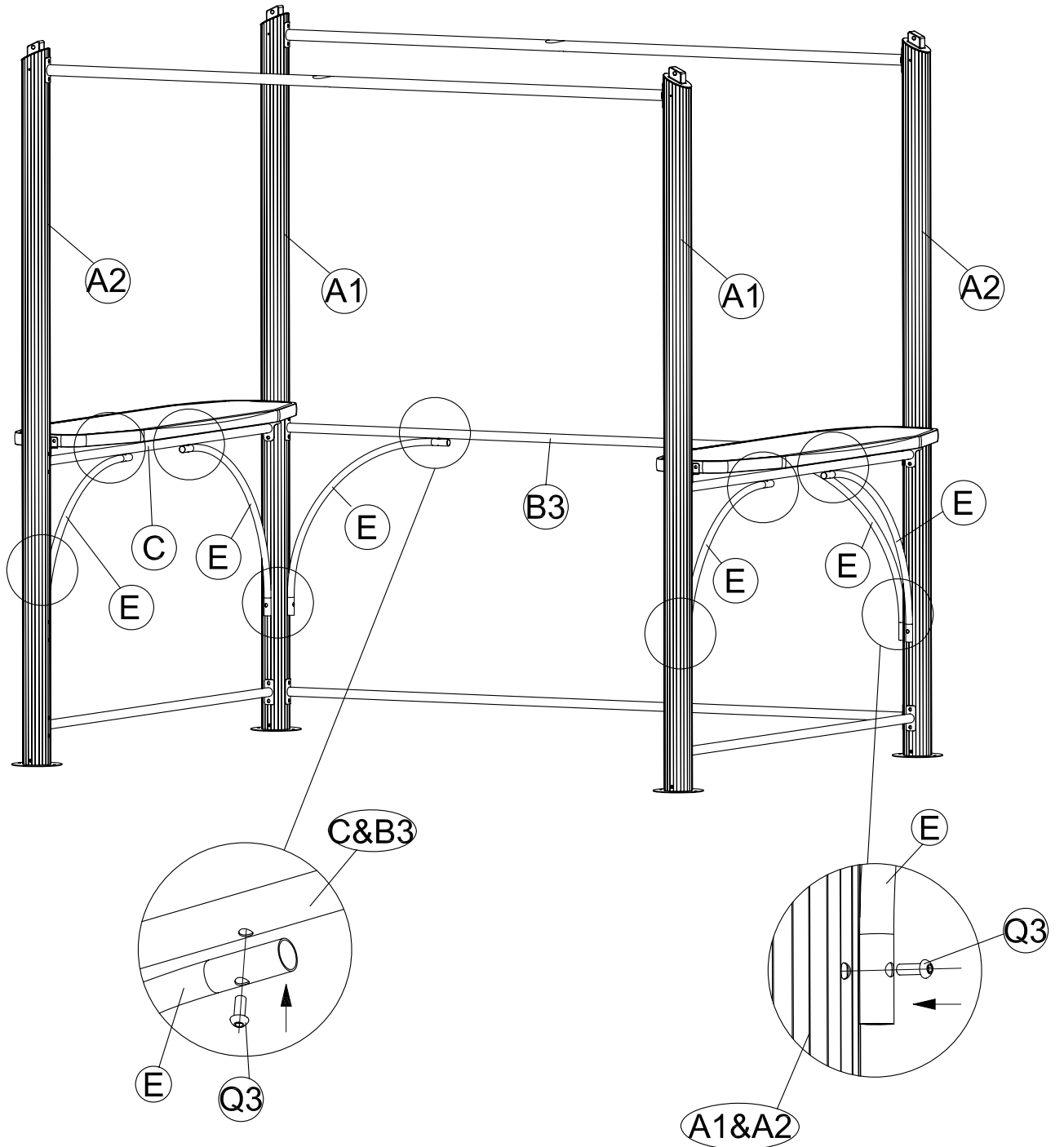


STEP 06

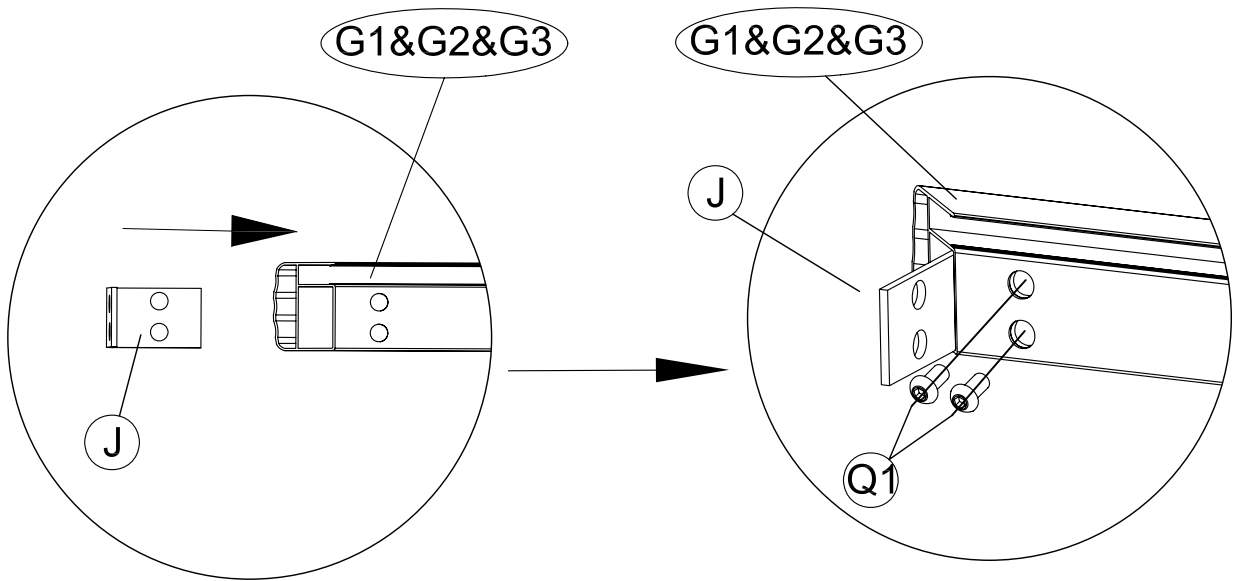
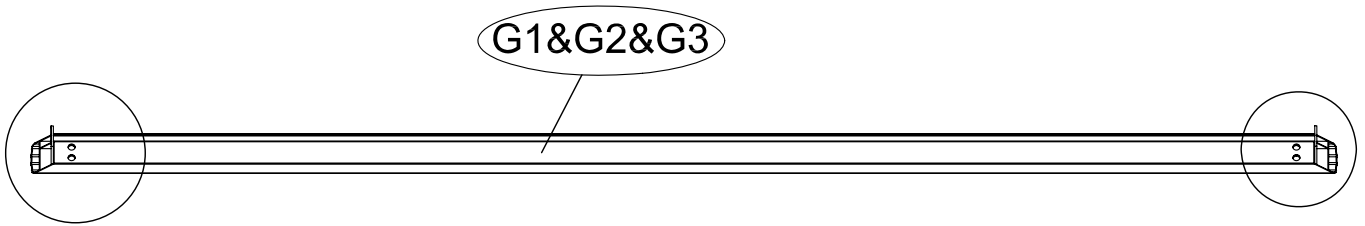








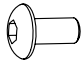
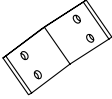
M6*15 Q2 X12

STEP 07

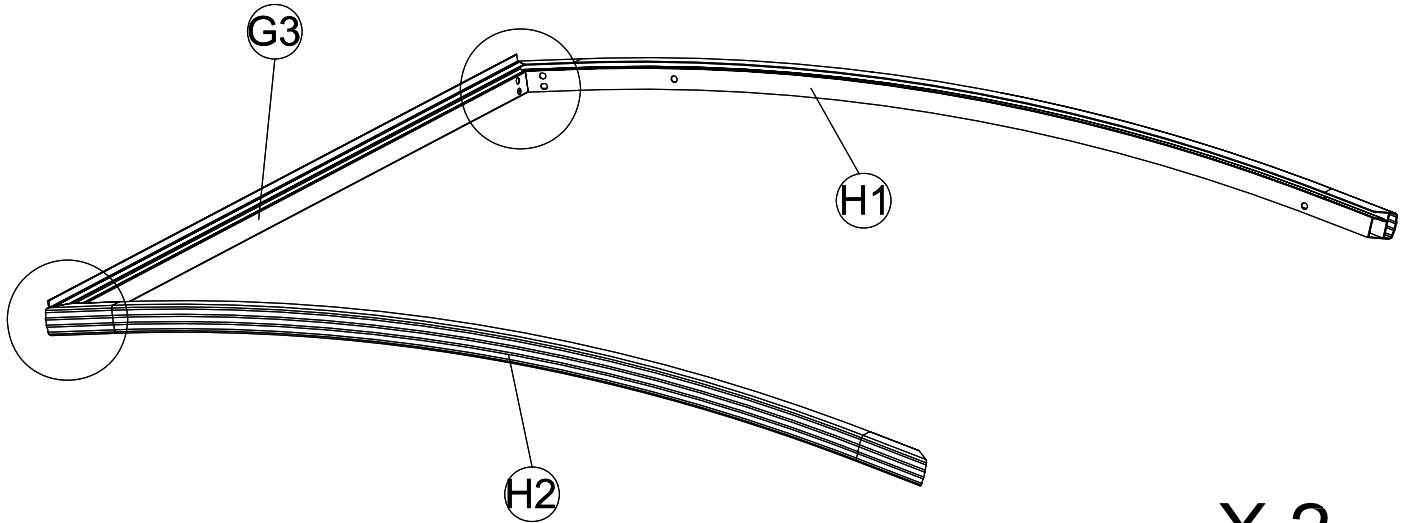


STEP 08

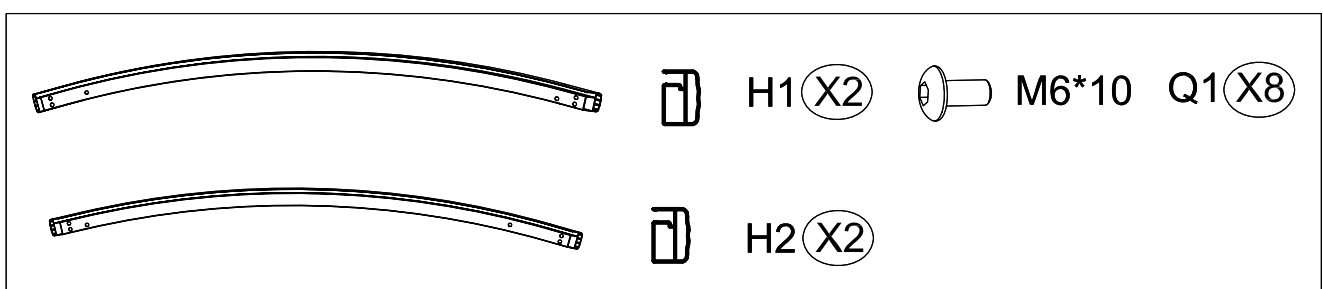
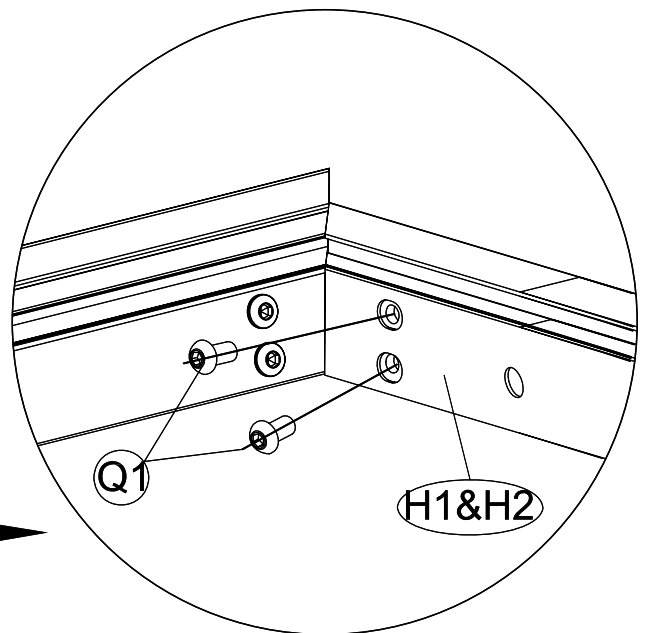
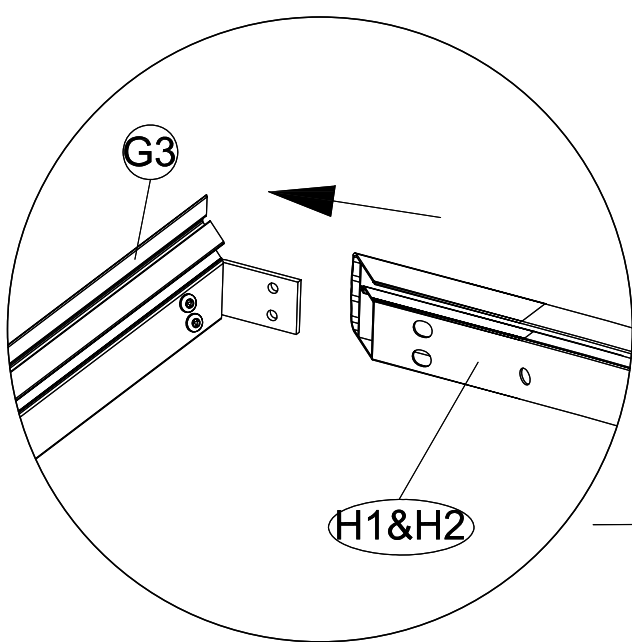


		G1 (X1)
		G2 (X1)
		G3 (X2)
 M6*10		J (X8)
		Q1 (X16)

STEP 09

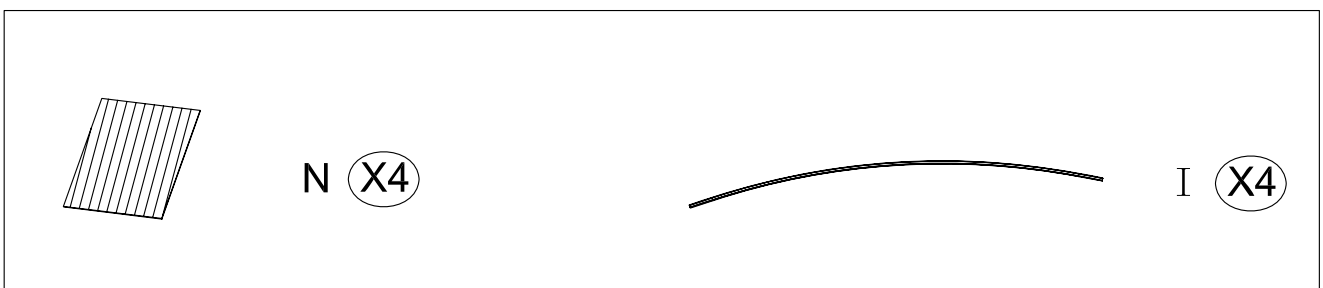
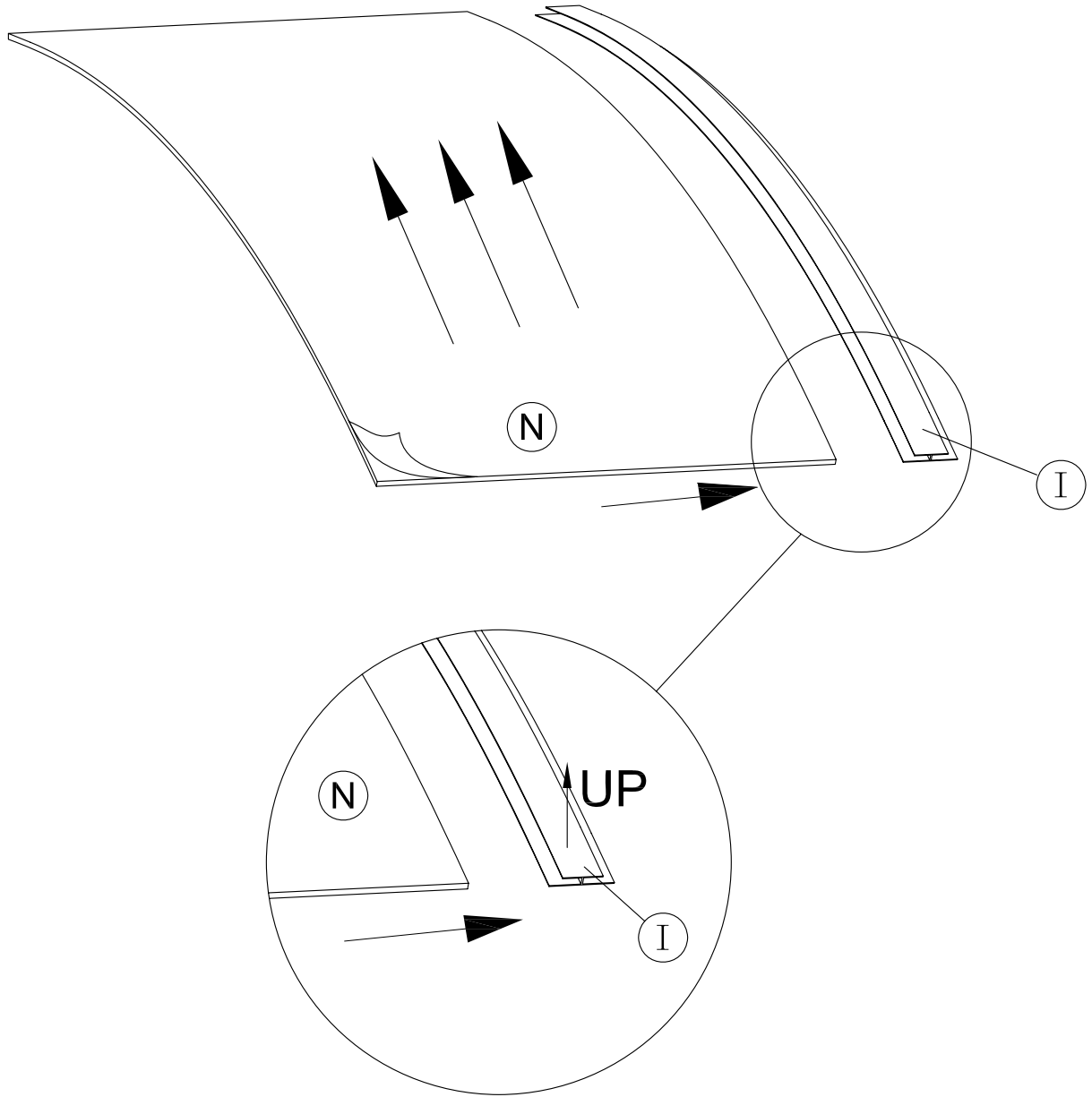


X 2



STEP 10

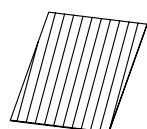
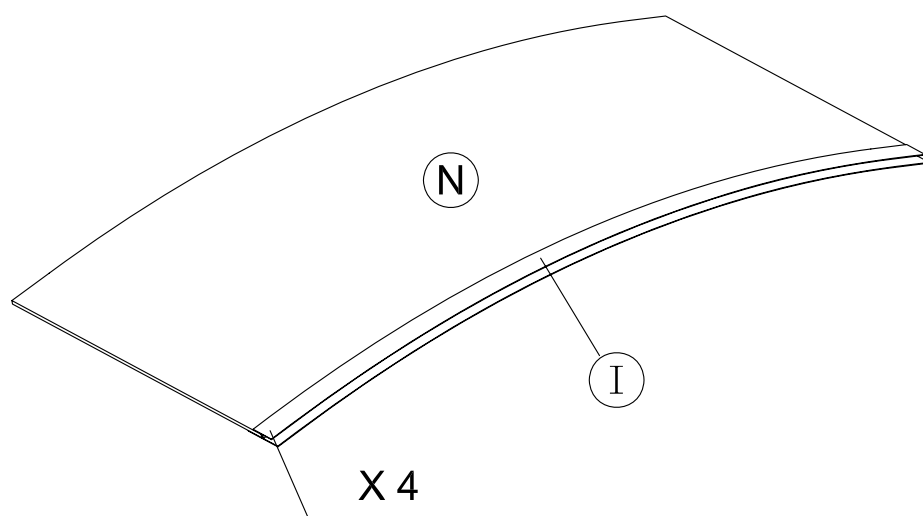
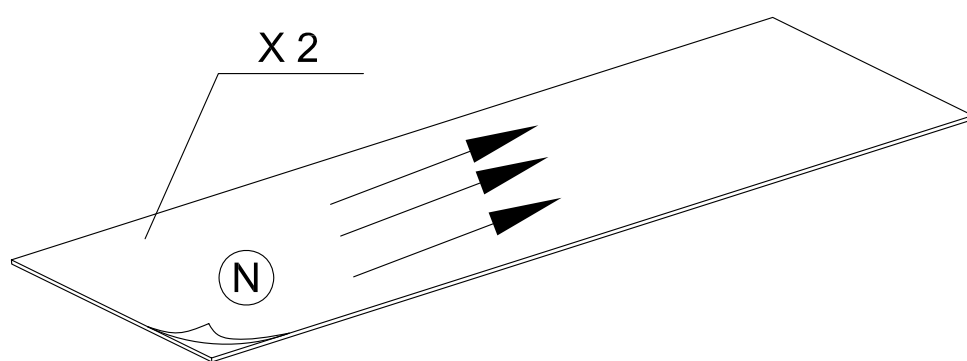
Pozor: Povrch se šípkami by měl být navrchu
Pozor: Povrch so šípkami by mal byť navrchu



STEP 11

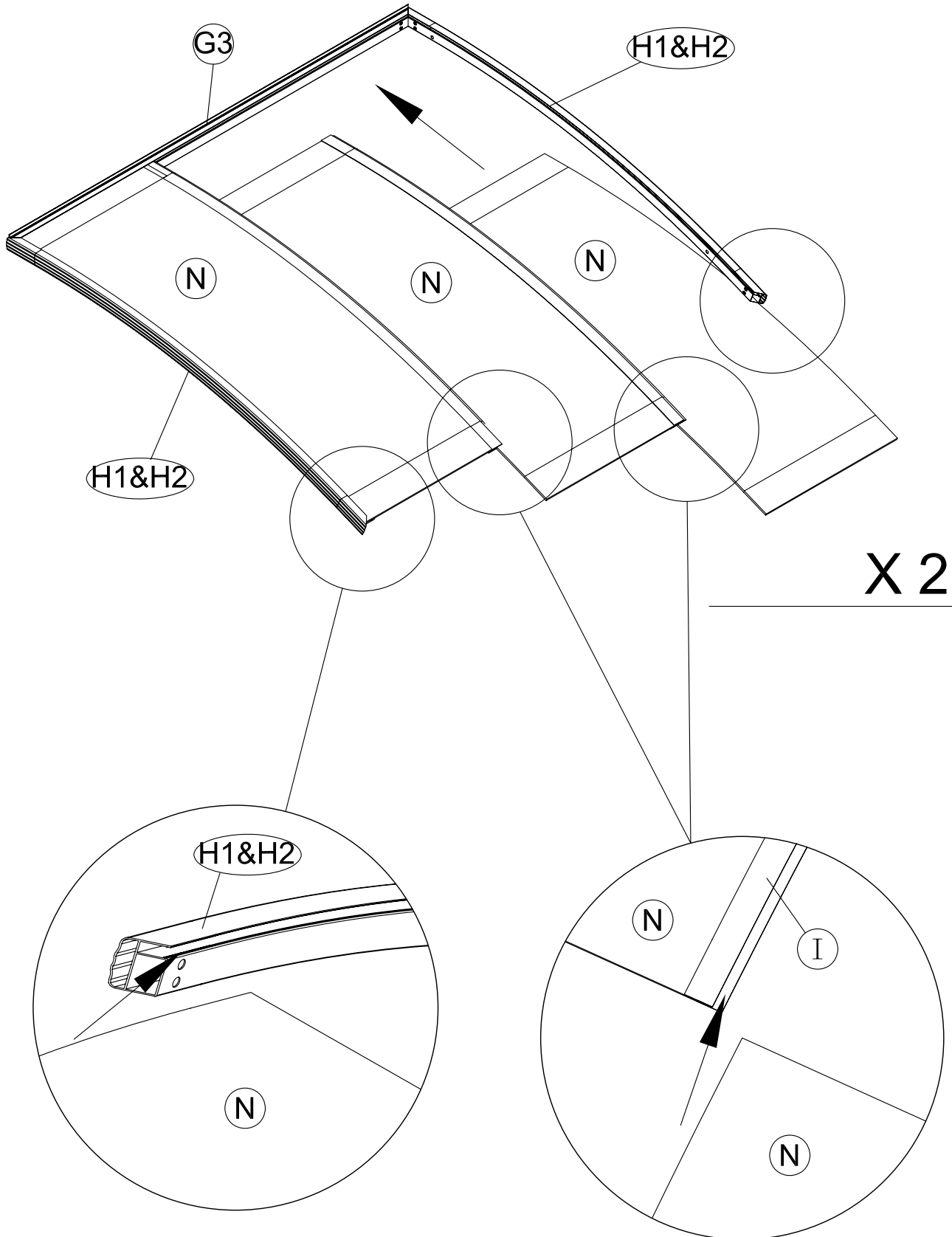
Pozor: Povrch se šípkami by měl být navrchu

Pozor: Povrch so šípkami by mal byť navrchu

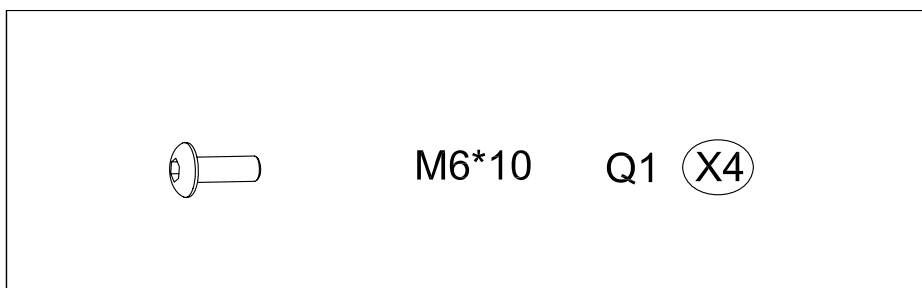
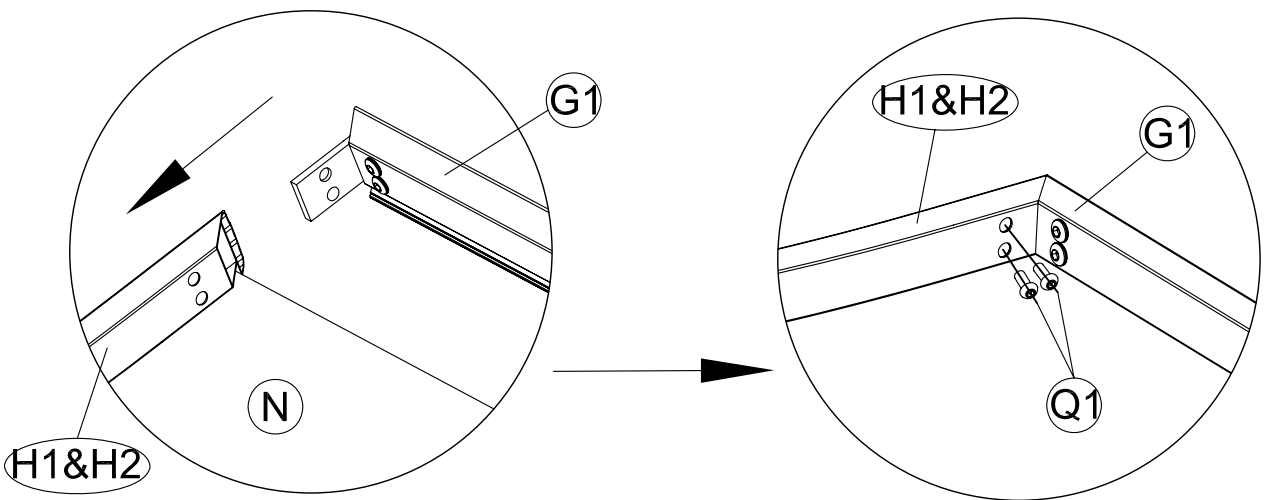
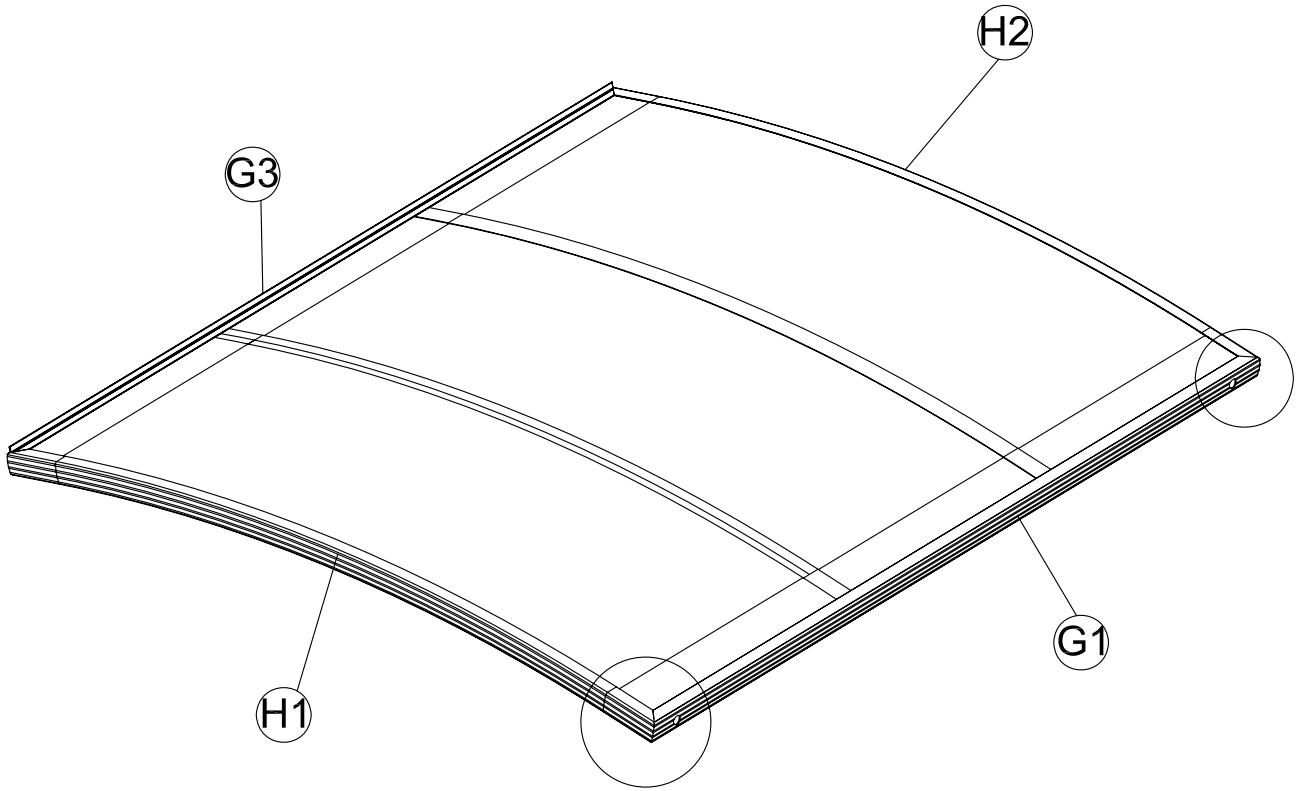


N (X2)

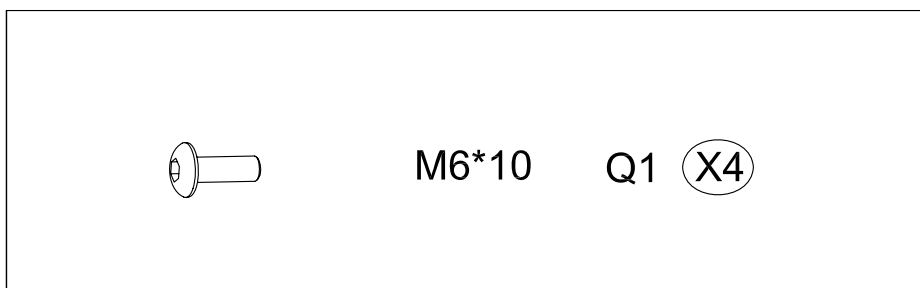
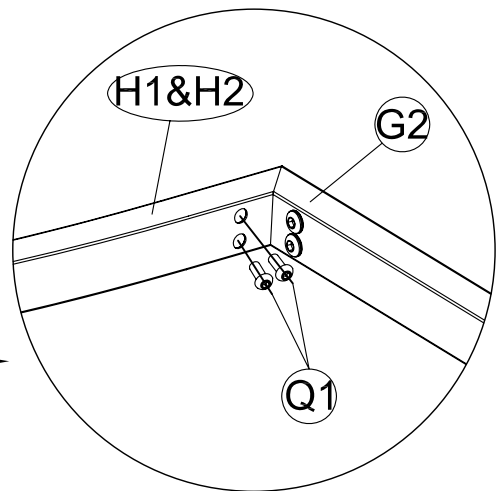
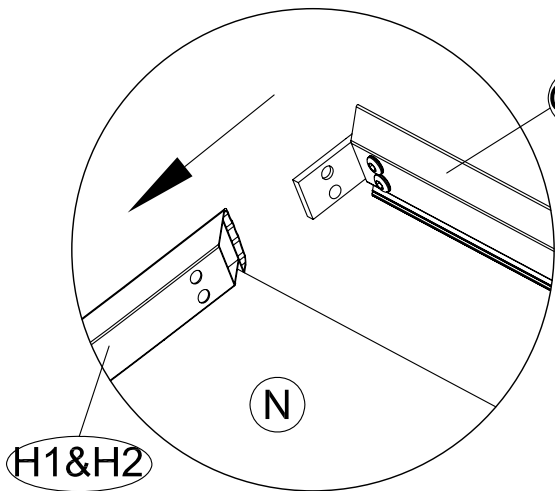
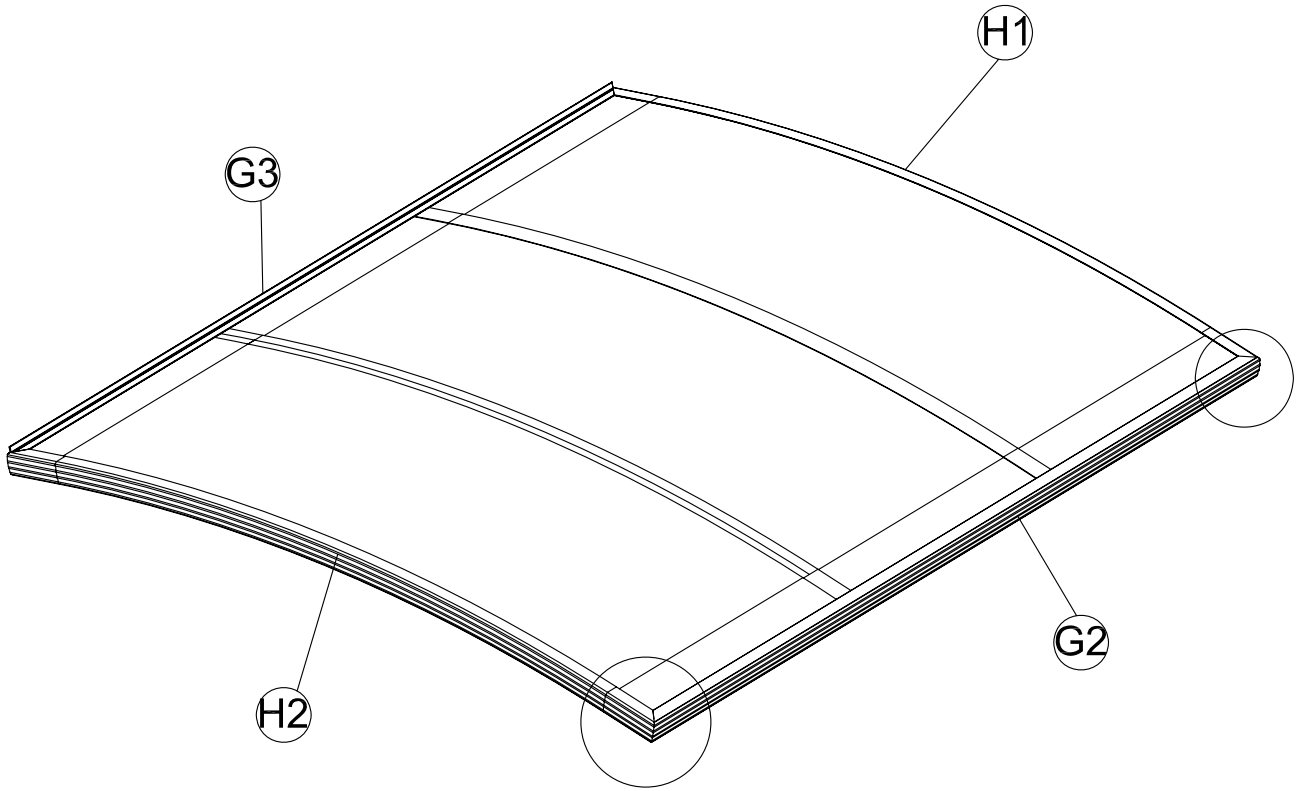
STEP 12



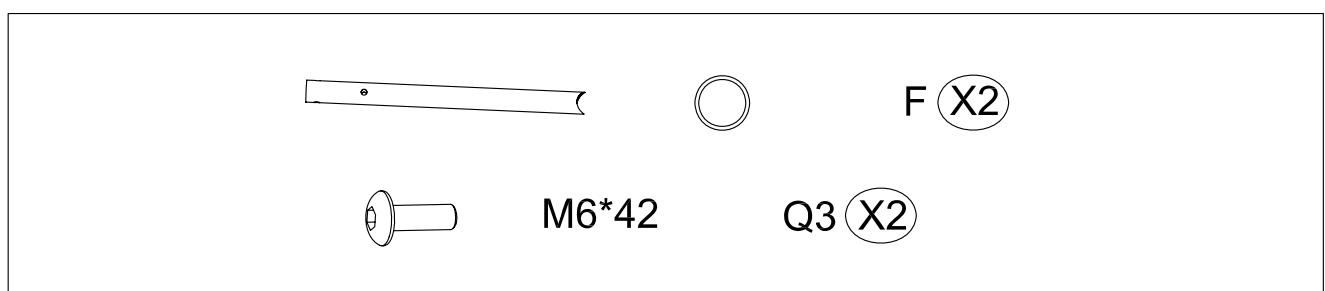
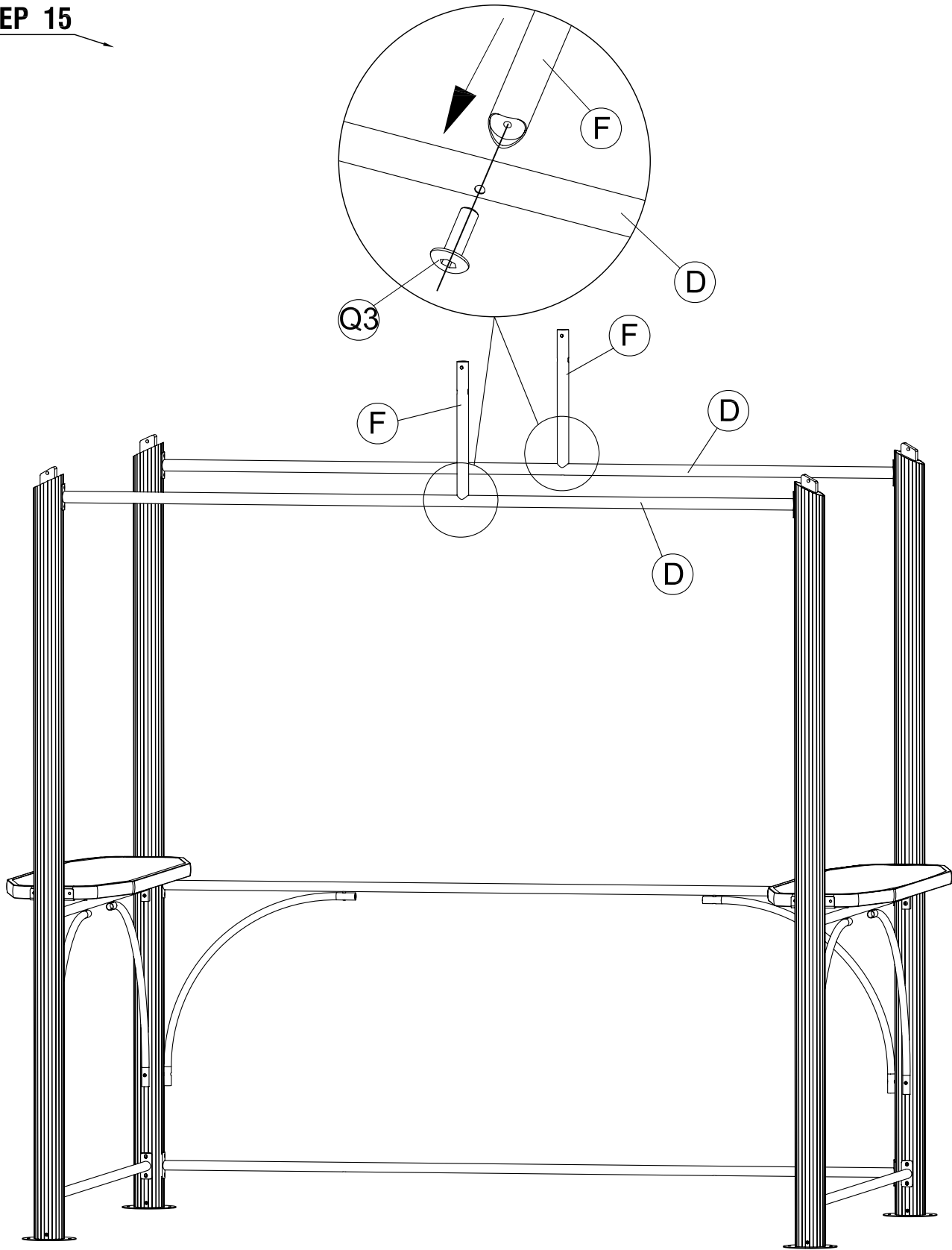
STEP 13



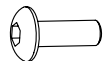
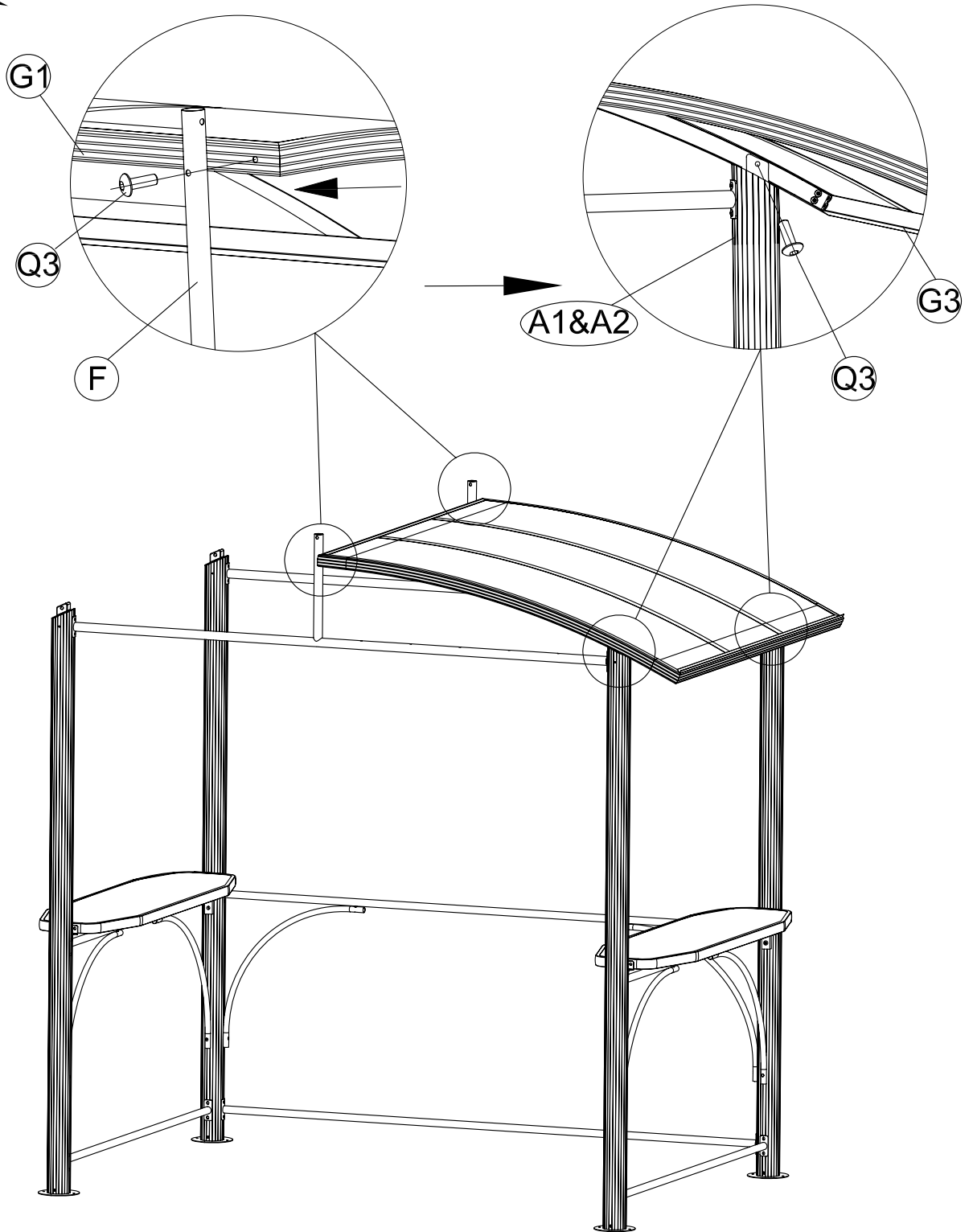
STEP 14



STEP 15



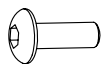
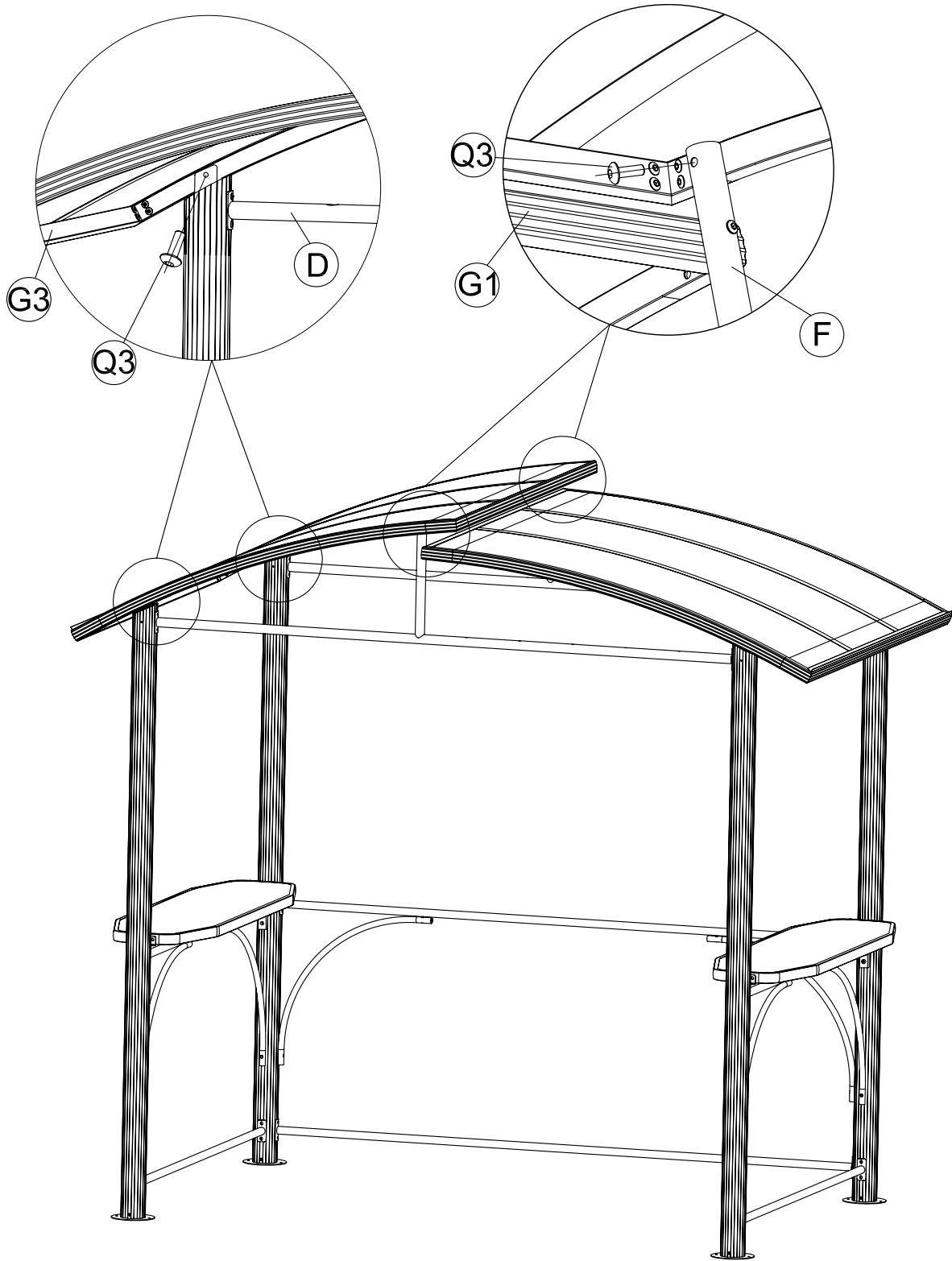
STEP 16



M6*42

Q3 X4

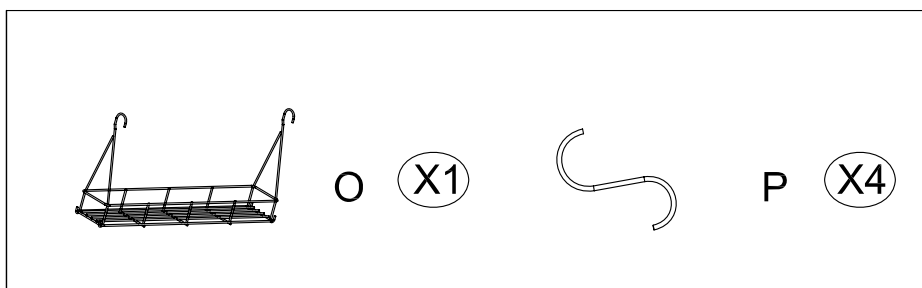
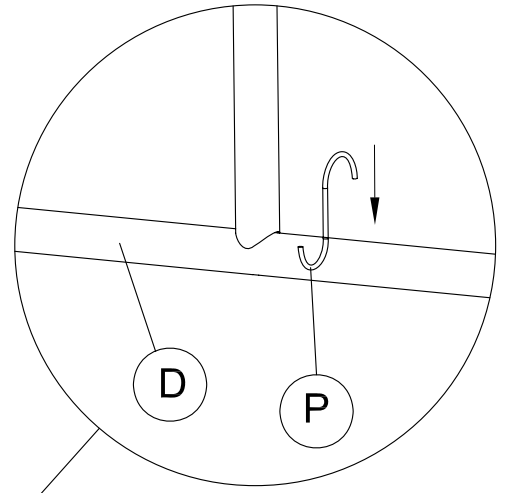
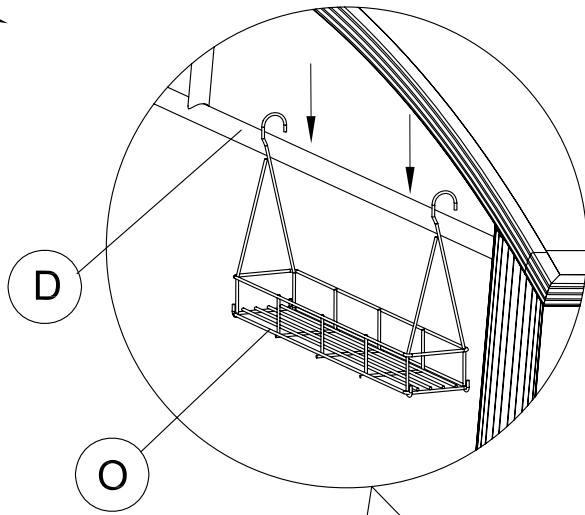
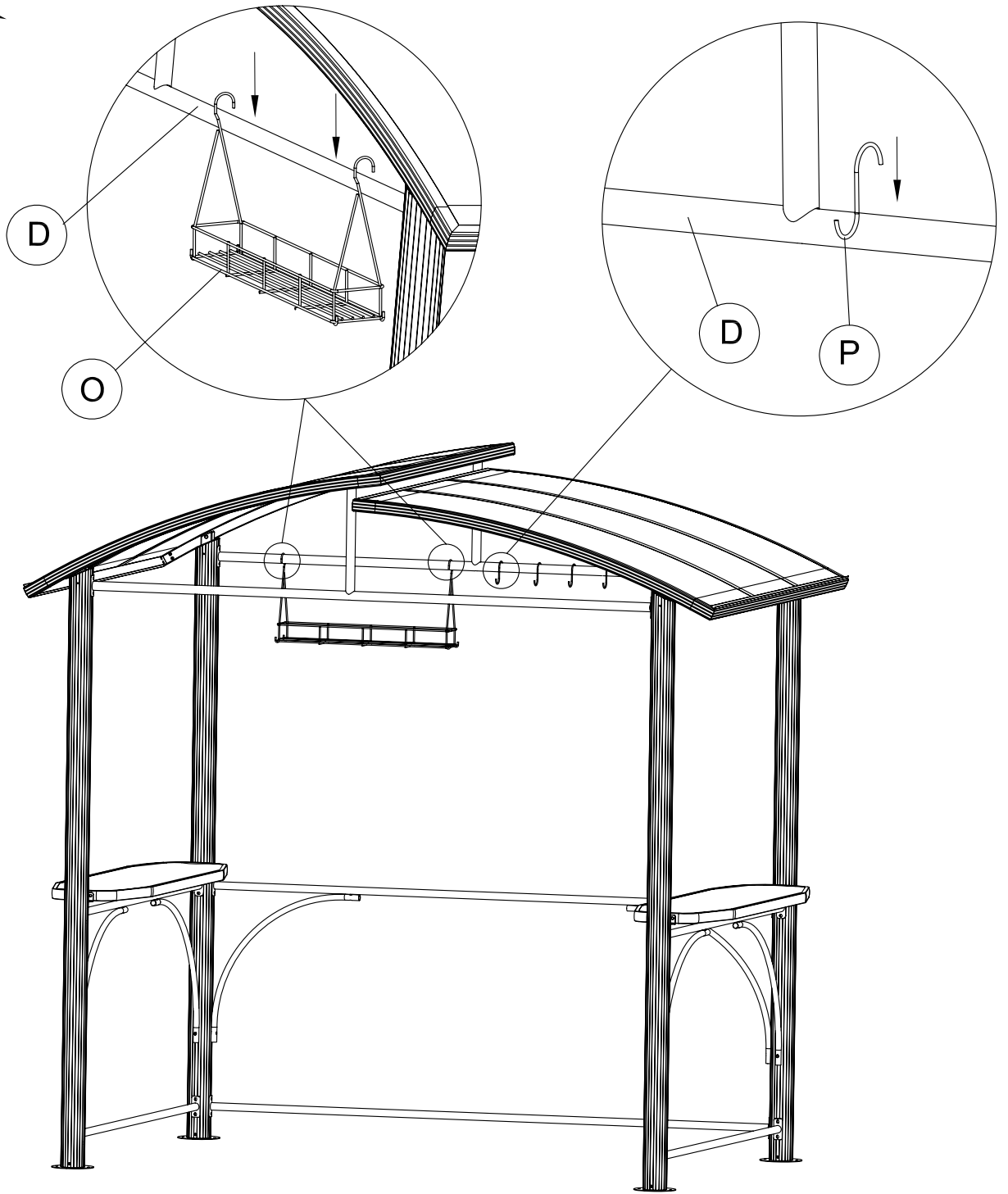
STEP 17



M6*42

Q3 (X4)

STEP 18



STEP 19

