

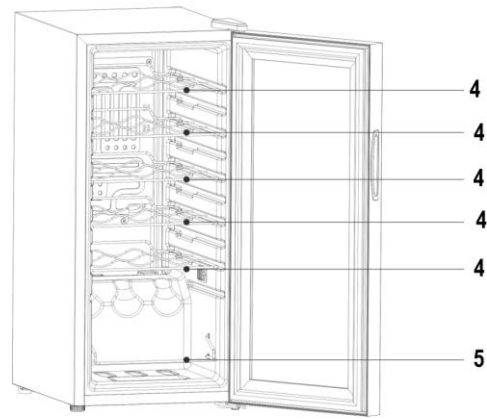
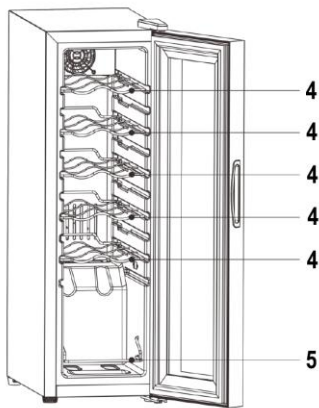
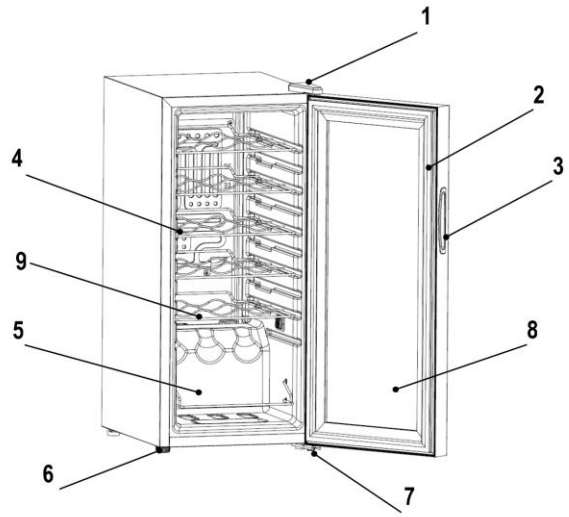
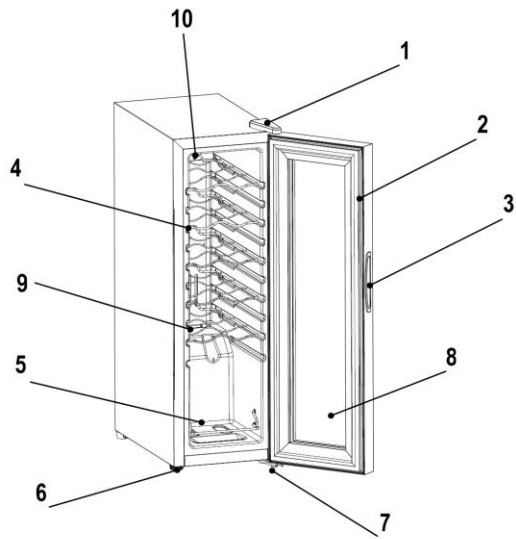
CZ	NÁVOD K POUŽITÍ	KOMPRESOROVÁ VINOTÉKA CWC
		TERMoeLEKTRICKÁ CHLADNIČKA TWC
SK	NÁVOD NA POUŽITIE	KOMPRESOROVÁ VINOTÉKA CWC
		TERMoeLEKTRICKÁ CHLADNIČKA TWC
EN	USER MANUAL	COMPRESSOR WINE COOLER CWC
		THERMOELECTRIC COOLER TWC
DE	BEDIENUNGSANLEITUNG	KOMPRESSOR-WEINKÜHLSCHRANK CWC
		THERMOELEKTRISCHER KÜHLSCHRANK TWC
PL	INSTRUKCJA OBSŁUGI	WINOTEKA SPRĘŻARKOWA CWC
		CHŁODZIARKA TERMoeLEKTRYCZNA TWC
HU	HASZNÁLATI ÚTMUTATÓ	KOMPRESSZOROS BORHÚTÓ CWC
		TERMoeLEKTROMOS HÚTÓ TWC
IT	MANUALE D'USO	VETRINA PER VINO A COMPRESSORE CWC
		FRIGORIFERO TERMoeLETTRICO TWC
ES	MANUAL DEL USUARIO	ARMARIO EXPOSITOR PARA VINOS CON COMPRESOR CWC
		NEVERA TERMoeLÉCTRICA TWC



Mountfield a.s.
Mirošovická 697
CZ - 25164 Mnichovice
2ESP0009/2ESP0010/2ESP0011

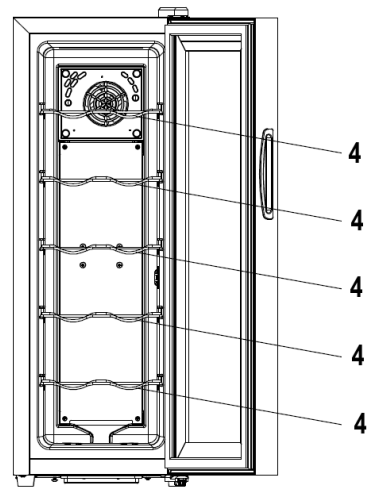
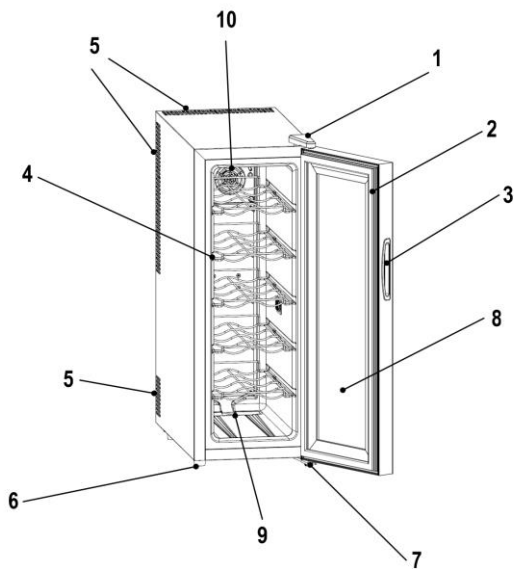


11/2022 - No: 845



CWC 12D

CWC 18D



TWC 12D

CZ POPIS ČÁSTI

CWC

- 1 Horní závěs dvířek
- 2 Těsnění dvířek
- 3 Madlo dvířek
- 4 Police na víno
- 5 Výstavní polička
- 6 Nastavitelné nožičky
- 7 Spodní závěs dvířek
- 8 Skleněná dvířka
- 9 Otvor pro odvod kondenzátu
- 10 Ventilátor

TWC

- 1 Horní závěs dvířek
- 2 Těsnění dvířek
- 3 Madlo dvířek
- 4 Police na víno
- 5 Ventilační otvory
- 6 Nastavitelné nožičky
- 7 Spodní závěs dvířek
- 8 Skleněná dvířka
- 9 Otvor pro odvod kondenzátu
- 10 Ventilátor

SK POPIS ČASTÍ

CWC

- 1 Horný záves dvierok
- 2 Tesnenie dvierok
- 3 Madlo dvierok
- 4 Police na víno
- 5 Výstavná polička
- 6 Nastavitelné nožičky
- 7 Spodný záves dvierok
- 8 Sklenené dvierka
- 9 Otvor pre odvod kondenzátu
- 10 Ventilátor

TWC

- 1 Horný záves dvierok
- 2 Tesnenie dvierok
- 3 Madlo dvierok
- 4 Police na víno
- 5 Ventilačný otvory
- 6 Nastavitelné nožičky
- 7 Spodný záves dvierok
- 8 Sklenené dvierka
- 9 Otvor pre odvod kondenzátu
- 10 Ventilátor

EN INDICATION OF PARTS

CWC

- 1 Upper Door Hinge
- 2 Door gasket
- 3 Door handle
- 4 Wine shelves
- 5 Display shelves
- 6 Leveling Legs
- 7 Bottom Hinge
- 8 Glass Door
- 9 Condensate drain hole
- 10 Ventilator

TWC

- 1 Upper Door Hinge
- 2 Door gasket
- 3 Door handle
- 4 Wine shelves
- 5 Ventilation Holes
- 6 Leveling Legs
- 7 Bottom Hinge
- 8 Glass Door
- 9 Condensate drain hole
- 10 Ventilator

DE BESCHREIBUNG DER TEILE

CWC

- 1 Oberes Türscharnier
- 2 Türdichtung
- 3 Türgriff
- 4 Weinregal
- 5 Ausstellungsregal
- 6 Einstellbare Füße
- 7 Unteres Türscharnier
- 8 Glastür
- 9 Loch für Kondenswasserablauf
- 10 Ventilator

TWC

- 1 Oberes Türscharnier
- 2 Türdichtung
- 3 Türgriff
- 4 Weinregal
- 5 Lüftungsöffnungen
- 6 Einstellbare Füße
- 7 Unteres Türscharnier
- 8 Glastür
- 9 Loch für Kondenswasserablauf
- 10 Ventilator

PL OPIS CZĘŚCI

CWC

- 1 Górny zawias drzwiczek
- 2 Uszczelka drzwiczek
- 3 Uchwyt drzwiczek
- 4 Półki na wino
- 5 Półka wystawowa
- 6 Regulowane nóżki
- 7 Dolny zawias drzwiczek
- 8 Szklane drzwiczki
- 9 Otwór do odprowadzania kondensatu
- 10 Wentylator

TWC

- 1 Górny zawias drzwiczek
- 2 Uszczelka drzwiczek
- 3 Uchwyt drzwiczek
- 4 Półki na wino
- 5 Otwory wentylacyjne
- 6 Regulowane nóżki
- 7 Dolny zawias drzwiczek
- 8 Szklane drzwiczki
- 9 Otwór do odprowadzania kondensatu
- 10 Wentylator

HU A KÉSZÜLÉK RÉSZEI

CWC

- 1 Felső ajtópánt
- 2 Ajtó tömítés
- 3 Ajtófogantyú
- 4 Palacktartó polc
- 5 Kiállítási polc
- 6 Állítható magasságú lábak
- 7 Alsó ajtópánt
- 8 Üveges ajtó
- 9 Kondenzátum elvezető nyílás
- 10 Ventilátor

TWC

- 1 Felső ajtópánt
- 2 Ajtó tömítés
- 3 Ajtófogantyú
- 4 Palacktartó polc
- 5 Szellőzőnyílás
- 6 Állítható magasságú lábak
- 7 Alsó ajtópánt
- 8 Üveges ajtó
- 9 Kondenzátum elvezető nyílás
- 10 Ventilátor

IT DESCRIZIONE DELLE PARTI

CWC

- 1 Cerniera superiore dello sportello
- 2 Guarnizioni della porta
- 3 Maniglia dello sportello
- 4 Scaffali per il vino
- 5 Scaffale d'esposizione
- 6 Piedini regolabili
- 7 Cerniera inferiore dello sportello
- 8 Sportello in vetro
- 9 Foro di scarico della condensa
- 10 Ventilatore

TWC

- 1 Cerniera superiore dello sportello
- 2 Guarnizioni della porta
- 3 Maniglia dello sportello
- 4 Scaffali per il vino
- 5 Fori di ventilazione
- 6 Piedini regolabili
- 7 Cerniera inferiore dello sportello
- 8 Sportello in vetro
- 9 Foro di scarico della condensa
- 10 Ventilatore

ES DESCRIPCIÓN DE LAS PIEZAS

CWC

- 1 Bisagra superior de la puerta
- 2 Juntas para puertas
- 3 Manilla de la puerta
- 4 Estanterías para vinos
- 5 Estantería de exposición
- 6 Pies ajustables
- 7 Bisagra inferior de la puerta
- 8 Puerta de cristal
- 9 Agujero de drenaje de condensado
- 10 Ventilador

TWC

- 1 Bisagra superior de la puerta
- 2 Juntas para puertas
- 3 Manilla de la puerta
- 4 Estanterías para vinos
- 5 Agujeros de ventilación
- 6 Pies ajustables
- 7 Bisagra inferior de la puerta
- 8 Puerta de cristal
- 9 Agujero de drenaje de condensado
- 10 Ventilador

CZ – OBSAH	6
SK - OBSAH	14
EN - TABLE OF CONTENTS	23
DE - INHALTSVERZEICHNIS	32
PL - TREŚĆ	41
HU - TARTALOM	50
IT - INDICE	58
ES - ÍNDICE	67

Vážený zákazníku,

děkujeme za důvěru, kterou jste nám projevili koupí našeho výrobku.

Před prvním použitím tohoto výrobku si přečtěte tento návod k použití. Naleznete v něm informace o bezpečném způsobu použití výrobku a zajištění jeho dlouhé životnosti. Věnujte zvýšenou pozornost všem bezpečnostním pokynům uvedeným v tomto návodu!

URČENÉ POUŽITÍ

Spotřebič smí být používán výhradně pro účely, ke kterým je určen, tj. uchovávání lahvovaného vína a podobných nápojů při stálé teplotě. Jakékoli jiné používání je považováno za nesprávné používání spotřebiče. Uživatel / obsluha bude odpovídat za jakékoli škody nebo zranění, které vzniknou v důsledku nesprávného používání. Výrobce nemůže nést odpovědnost za škody a zranění, vzniklé v souvislosti s použitím spotřebiče v rozporu s tímto návodem anebo jeho nesprávnou obsluhou.

Toto zařízení je určeno pro použití v domácnosti a podobných prostorách, jako jsou:

- kuchyňské prostory v obchodech, kancelářích a dalších pracovištích;
- obytné prostory penzionů, hotelů, motelů apod.;
- stravovací provozy a podobné neobchodní prostory.

BEZPEČNOSTNÍ POKYNY



POZOR! Čtete všechna varovná upozornění a pokyny. Zanedbání při dodržování varovných upozornění a pokynů mohou mít za následek úraz elektrickým proudem, požár a/nebo těžká poranění.

Všechna bezpečnostní upozornění a pokyny do budoucna uschovejte.



POZOR! NEBEZPEČÍ ÚRAZU ELEKTRICKÝM PROUDEM! Spotřebič obsahuje elektrické součástky pod napětím. Spotřebič smí otevřít pouze osoba s příslušnou elektrotechnickou kvalifikací.



POZOR! NEBEZPEČÍ OHNĚ! Tento spotřebič obsahuje chladivo R600a a pěnovou výplň Cyclopentan. Při dopravě, instalaci, servisu nebo likvidaci spotřebiče je třeba dbát, aby nedošlo ke kontaktu s ohněm nebo k poškození některé části chladicího okruhu.

Všeobecné bezpečnostní pokyny

- Před použitím tohoto spotřebiče si pečlivě přečtěte návod k použití.
- Dodržujte všechny bezpečnostní pokyny, aby nedošlo k poškození způsobené nesprávným použitím.
- V případě prodeje tohoto spotřebiče třetí osobě, pak návod k použití musí být předán také spolu se spotřebičem.
- Uchovávejte tento návod k použití na bezpečném místě.
- Spotřebič používejte výhradně v souladu s tímto návodem k použití.
- Výrobce nemůže nést odpovědnost za škody nebo příčinu zranění či smrti pokud nebyl spotřebič používán v souladu s bezpečnostními pokyny.
- Před prvním použitím zkontrolujte, zda síťové napětí odpovídá údajům na štítku spotřebiče. Pokud neznáte své síťové napětí, zeptejte se na to místního elektrikáře. Připojení k nesprávnému napětí může spotřebič poškodit nebo dokonce způsobit zranění.
- Nikdy neměňte ani neupravujte vidlici přívodního kabelu.
- Nikdy netahejte spotřebič za přívodní kabel. Při odpojení ze zásuvky netahejte za přívodní kabel, tahejte výhradně za vidlici přívodního kabelu.

- Tento spotřebič mohou používat děti ve věku 8 let a starší a osoby se sníženými fyzickými, smyslovými nebo duševními schopnostmi, anebo s nedostatkem zkušeností a znalostí, pokud jsou pod dozorem anebo byly poučené o bezpečném používání spotřebiče a rozumějí případným nebezpečím. Děti si se spotřebičem nesmějí hrát. Děti nesmí provádět čištění a údržbu bez dozoru.
- Děti ve věku od 3 do 8 let nemohou vkládat a vykládat předměty do tohoto spotřebiče.

VÝSTRAHA: Před zahájením čištění, údržby nebo výměny příslušenství vytáhněte vidlici přívodního kabelu spotřebiče ze zásuvky.

Použití a skladování spotřebiče:

- Spotřebič skladujte výhradně v suché kryté místnosti na rovné a stabilní ploše.
- Spotřebič používejte výhradně ve vnitřních prostorech.
- Spotřebič nepoužívejte ani neskladujte v těchto místech:
 - V blízkosti zdrojů tepla (jako jsou plynové spotřebiče, sporáky a kamna).
 - V blízkosti hořlavých předmětů (například záclon).
 - Ve vlhkých nebo venkovních prostorech.

Nebezpečí úrazu elektrickým proudem:

- Pravidelně kontrolujte přívodní kabel a jeho vidlici, zda nejeví známky poškození, jako je praskání nebo stárnutí. Pokud ano, před dalším použitím nechte kabel vyměnit.
- Poškozený přívodní kabel nechte vyměnit autorizovaným servisem nebo kvalifikovaným elektrikářem pouze za stejný typ kabelu.
- Nepoužívejte spotřebič v případě, když se při používání spotřebiče nebo přívodního kabelu stalo následující:
 - Viditelné poškození.
 - Spotřebič spadl.
 - Elektrické části se dostaly do styku s vodou.
- Nedovolte, aby se přívodní kabel / vidlice dostal do kontaktu s vodou nebo vlhkostí. Nedotýkejte se přívodního kabelu / vidlice nebo spotřebiče mokřými rukama.
- Za žádných okolností neotevírejte zadní kryt spotřebiče.
- V případě poškození nebo selhání spotřebiče, okamžitě odpojte přívodní kabel ze sítě. Jestli spotřebič nepracuje správně, nechte jej před dalším použitím řádně zkontrolovat kvalifikovaným elektrikářem.
- Nikdy se nepokoušejte opravovat spotřebič sami. Nechte jej opravit pouze kvalifikovaným elektrikářem a s použitím originálních náhradních dílů. Tímto způsobem je zaručeno, že bezpečnost spotřebiče bude zachována.

VÝSTRAHA: Pokud ze spotřebiče uniká pěna nebo tekutina, okamžitě jej vypněte.

Speciální bezpečnostní pokyny pro vinotéky:

- POZOR: Větrací otvory v krytu spotřebiče nebo v jeho konstrukci je nutno udržovat volné.
- POZOR: Nepoužívejte mechanické nástroje nebo jiné prostředky k urychlení procesu odmrazení s výjimkou těch, doporučené výrobcem.
- POZOR: Nepoškozujte okruh chladicí kapaliny.
- POZOR: Nepoužívejte žádná elektrická zařízení uvnitř skladovacího prostoru spotřebiče, pokud se nejedná o typy doporučené výrobcem.
- POZOR: Abyste zabránili nebezpečí v důsledku nestability spotřebiče, musí být spotřebič zajištěn v souladu s pokyny.

- Neskladujte žádné hořlavé a výbušné látky jako jsou spreje s hořlavým hnacím plynem uvnitř tohoto spotřebiče. Vzniklé páry mohou mít za následek vznik požáru nebo výbuchu.
- Nikdy nečistěte spotřebič hořlavými prostředky. Hrozí riziko výbuchu.
- Spotřebič nesmí být instalován v prádelně, koupelně a podobně vlhkých prostředích.
- Zařízení musí být umístěno tak, aby byla vidlice přívodního kabelu přístupná.
- Spotřebič musí být instalován v souladu s národními předpisy pro elektrickou instalaci.
- Při instalaci spotřebiče se ujistěte že napájecí kabel není někde skřípnut nebo poškozený.
- Ve vinotéce neskladujte chlazené nebo mražené potraviny, neboť teplota uvnitř vinotéky není dostatečná k uchování takových potravin.
- Před likvidací spotřebiče odstraňte jeho dvířka a nechte uvnitř jeho police, aby se děti nemohly dostat do odloženého spotřebiče.

POPIS ČÁSTI

Obrázky s popisem částí naleznete na prvních stránkách tohoto návodu k obsluze.

POZNÁMKA: Ilustrace a specifikace uvedené v tomto návodu nejsou závazné a mohou se od dodaného výrobku lišit. Zobrazené nebo popsání příslušenství nemusí být součástí dodávky spotřebiče.

Výrobce si vyhrazuje právo na provádění změn ve smyslu dalšího vývoje bez předchozího upozornění.

POKYNY PRO UŽIVATELE

1. Instalace

- Tato vinotéka je navržena pouze jako volně stojící a neměla by být zapuštěna nebo vestavěna.
- Vyberte vhodné stanoviště na rovné podlaze s dostatečnou únosností, která bezpečně udrží i zcela naplněnou vinotéku. Vinotéku vyrovnejte do roviny pomocí nastavitelných nožiček.
- Vinotéku umístěte tak, aby byla přístupná její koncovka napájení.
- Ponechte 10 cm volného prostoru mezi horní, zadní a bočními stěnami spotřebiče od okolních stěn pro dostatečné proudění vzduchu k chlazení kompresoru a kondenzátoru.
- Umístěte vaši vinotéku mimo přímé sluneční záření. Přímé sluneční světlo může ohřát plášť vinotéky a zvýšit spotřebu elektrické energie.
- Umístění vinotéky v extrémně chladném prostředí může mít za výsledek její nesprávnou funkci.
- Neumisťujte spotřebič v blízkosti zařízení vytvářejícího teplo (kamna, ohřívače, radiátory).
- Neumisťujte spotřebič na vlhká místa (v prádelně, koupelně a podobně vlhkých prostředích).
- Doporučujeme ponechat spotřebič na místě provozu bez připojení do sítě po dobu 3 hodiny, čímž dojde k správnému rozložení chladiva v chladícím okruhu.
- Před zapojením spotřebiče k elektrické síti vyčistěte vnitřní prostor vinotéky – viz kapitola ČIŠTĚNÍ SPOTŘEBIČE.

2. Důležité:

- Vinotéka dosáhne nejlepšího výkonu, pokud pracuje při teplotě okolí 20 – 25 °C. Doporučujeme nepoužívat vinotéku, pokud je teplota okolí nižší než 10 °C.
- Po připojení spotřebiče nechte vinotéku na 2-3 hodiny chladit, než umístíte nápoje do chladicího prostoru.
- Časté otvírání dvířek na dlouhou dobu výrazně zvyšuje teplotu uvnitř vinotéky.
- Ventilace vzduchu kolem vinotéky je velmi důležitá. Vnitřní obvody se snadno poškodí, pokud je ventilace nedostatečná. Také se tím snižuje životnost vinotéky.
- V případě úniku chladicího plynu (který může být snadno detekován vzhledem k nepříjemnému zápachu):
 - okamžitě vypněte vinotéku
 - vyvětrejte místnost důkladně
 - kontaktujte poprodejní servis

3. Napájení elektrickou energií:

- Spotřebič musí být před použitím připojen ke správně uzemněné elektrické zásuvce a podle příslušných předpisů platných v dané zemi.
- Zkontrolujte typový štítek (umístěný na boční nebo zadní straně vinotéky) pro konkrétní hodnoty napájení ve vaší oblasti. Pokud se dané hodnoty neshodují s hodnotami ve vaší síti, nepřipojte napájecí kabel k síťové zásuvce.
- Po připojení spotřebiče do síťové zásuvky se napájení zapne automaticky.

Doporučené teploty

Doporučujeme instalovat vinotéku na místo, kde je okolní teplota v rozsahu 20°-26°C/ 69°-78°F. Je-li okolní teplota vyšší nebo nižší než doporučené teploty, může to mít vliv na výkon spotřebiče. Například, umístění vašeho spotřebiče na mimořádně studeném nebo teplém místě může způsobit kolísání vnitřní teploty a nemusí být dosažen níže uvedený teplotní rozsah vinotéky.

Doporučené teploty pro chlazení vína

Červená vína	14 – 18 °C	57 – 65 °F
Suchá bílá vína	9 – 14 °C	49 – 58 °F
Růžová vína	10 – 11 °C	51 – 53 °F
Šumivá vína	5 – 9 °C	40 – 49 °F

Víno skladujte v uzavřených lahvích.

Věnujte pozornost doporučené / vhodné době skladování vín.

OVLÁDACÍ PANEL



Automatický zámek ovládacího panelu

Ovládací panel vinotéky je vybaven „automatickým“ zámek, který se aktivuje cca 20 sekund od posledního stisknutí některého z tlačítek. Po zamknutí ovládacího panelu nelze nastavit teplotu. Stisknutím tlačítka 1 na 2 sekundy odemknete ovládací panel. Uslyšíte „PÍPNUTÍ“ pro upozornění, že je ovládací panel opět aktivní.

Vnitřní osvětlení / výběr zobrazení stupňů Celsia (°C) a Fahrenheita (°F)

Vnitřní osvětlení můžete zapnout nebo vypnout stisknutím tlačítka 2. Osvětlení se automaticky zhasne po 10 minutách. Když tlačítko znovu stisknete, osvětlení se opět zapne.

Stisknutím a podržením tlačítka 2 na dobu 2 sekund můžete přepínat jednotku, ve které se teplota na displeji zobrazuje (stupně Celsia a stupně Fahrenheita).

Nastavení ovládání teploty

Požadovanou teplotu můžete nastavit stisknutím tlačítka 3 nebo 4 na ovládacím panelu. Teplota, kterou chcete nastavit, se zvýší o 1 °C, pokud stisknete tlačítko 3 jednou, stisknutím tlačítka 4 jednou se teplota sníží o 1 °C.

Při teplotě okolí 25 °C trvá cca 30 minut prázdné vinotéce CWC zvýšit teplotu z 5 °C na 12 °C. Snížení teploty z 12 °C na 5 °C za stejných podmínek vinotéce trvá cca 60 minut. Čím menší bude teplotní rozpětí, tím kratší dobu bude trvat zvýšení nebo snížení teploty.

Při teplotě okolí 25 °C trvá cca 60 minut prázdné vinotéce TWC snížit teplotu z 25 °C na 17 °C. Čím menší bude teplotní rozpětí, tím kratší dobu bude trvat zvýšení nebo snížení teploty.

Zobrazení teploty

Řada CWC

Rozsah zobrazované teploty 0 – 37 °C / 32 – 99 °F

Rozsah nastavení teploty 5 – 18 °C / 41 – 64 °F

Řada TWC

Rozsah zobrazované teploty 0 – 37 °C / 32 – 99 °F

Rozsah nastavení teploty 12 – 18 °C / 53,6 – 64 °F

Pokud je teplota změřená teplotním čidlem do ± 1 °C / ± 1 °F od nastavené teploty, displej již zobrazí nastavenou cílovou teplotu.

POZNÁMKA: Pokud používáte vinotéku poprvé nebo ji spustíte po dlouhodobém odstavení, mohou se vysytnout několikastupňové rozdíly mezi teplotou, kterou zvolíte a teplotu indikovanou na LED displeji. Jedná se o běžný jev, kterého příčinou je délka doby aktivace. Když bude vinotéka spuštěná několik hodin, všechno se vrátí do normálu.

Kapacita skladování

Kapacita skladování je uvedena v tabulce technických údajů.

Láhve se mohou lišit velikostí a tvarem. Aktuální počet láhví, které lze uskladnit, se tak může lišit od údajů v tabulce Technických údajů, který je stanoven pro skladování standardních lahví Bordeaux 750 ml.

V případě potřeby lze police libovolně přestavět. Výrobce nastavené rozmístění polic je ale nejefektivnější z hlediska spotřeby elektrické energie pro chlazení vín.

Čištění spotřebiče

- Odpojte spotřebič a vyjměte láhve.
- Vnitřek omyjte teplou vodou a roztokem jedlé sody. Roztok připravte rozpuštěním přibližně 2 polévkových lžic jedlé sody a čtvrt litru vody.
- Omyjte police a kolejničky teplou vodou s jemným mycím prostředkem.
- Vnější povrch spotřebiče můžete čistit jemným mycím prostředkem a teplou vodou.
- Pravidelně kontrolujte dno vinotéky a odstraňujte případnou zkondenzovanou vodu.

POZNÁMKA: V letních měsících nebo v oblastech s vysokou vlhkostí může v důsledku kondenzace dojít k nahromadění vlhkosti na skleněných dveřích. Stačí ji pouze utřít.

Výpadek elektrického proudu

Většina výpadků proudu je odstraněna do několik hodin, což nemá vliv na teplotu uvnitř vinotéky, pokud ji nebudete často otevírat. Pokud bude výpadek proudu trvat delší dobu, učiňte správné kroky pro ochranu obsahu. Vinotéka je vybavena pamětí a po výpadku a obnovení napájení si pamatuje původní nastavenou hodnotu teploty.

Automatické odmrazování

- Odmrazování probíhá uvnitř vaší vinotéky během jejího provozu automaticky.
- Kondenzát se odvádí do odpařovací misky, která je umístěna na zadní spodní straně vinotéky poblíž kompresoru. Teplo, vyzařované kompresorem automaticky odpařuje kondenzát nasbíraný odpařovací misce.
- Odpařovací misku a vypouštěcí otvor vody z odmrazování je nutno pravidelně čistit. Tím se zabrání shromažďování vody v dolní části vinotéky, namísto jejího odtečení vypouštěcím kanálem do odmrazovací misky.

Dlouhodobé nepoužívání

Během delší nepřítomnosti vyjměte všechny láhve, odpojte vinotéku od sítě, vyčistěte ji a nechejte dvířka pootevřená, abyste zabránili možnému vzniku vlhkosti, plísní nebo nepříjemných zápachů.

Přemísťování vinotéky

- Vyjměte všechny láhve.
- Dostatečně přelepte všechny volné části uvnitř spotřebiče.
- Zašroubujte nastavovací nožičky do základny, abyste je nepoškodili.
- Zavřete dvířka a přelepte je.
- Během přepravy dodržujte, pokud možno svislou polohu spotřebiče.
- Po ustavení na nové místo vyčkejte 3 hodiny, než spotřebič spustíte, aby nedošlo k poškození kompresoru.

ODSTRANĚNÍ MOŽNÝCH PROBLÉMŮ

DŮLEŽITÉ: Opravy elektrických součástí spotřebiče smí provádět pouze pracovník s příslušnou elektrotechnickou kvalifikací. Požadujte svého prodejce o originální náhradní díly nebo o opravu tohoto spotřebiče.

Závada	Možná příčina	Odstranění
Vinotéka nefunguje	Spotřebič není připojen k síti	Zkontrolujte zapojení a přívod elektrické energie V případě poškození kabelu nechte vyměnit koncovku elektrického kabelu za novou
	Byl aktivován jistič nebo je spálená pojistka	Zkontrolujte jističe, případně spotřebič předejte na autorizovaný servis ke kontrole
	Poškozená jednotka PCB	Nechte vyměnit jednotku PCB autorizovaným servisem
Vinotéka nedostatečně chladí	Špatně nastavená teplota	Zkontrolujte správné nastavení teploty
	Vysoká teplota okolí	Spotřebič instalujte v souladu s pokyny v návodu k obsluze
	Dvířka nejsou zcela dovřená Dvířka se často nebo na dlouhou dobu otvírají	Zkontrolujte správné dovření dvířek Dvířka otvírejte jen na nezbytně nutnou dobu
	Těsnění dvířek řádně netěsní	Nechte vyměnit těsnění dvířek autorizovaným servisem
	Nedostatečná ventilace	Instalujte spotřebič v souladu s pokyny týkajícími se ventilace
Vinotéka se příliš často zapíná a vypíná	Chyba teplotního čidla	Nechte vyměnit čidlo autorizovaným servisem
	Vysoká vnitřní teplota	Vysoká teplota okolí Vložení velkého množství vína najednou
Nefunguje osvětlení	Spotřebič není připojen k síti	Zkontrolujte zapojení a přívod elektrické energie
	Závada na světelném okruhu	Nechte vyměnit světelný okruh autorizovaným servisem

Závada	Možná příčina	Odstranění
Nadměrný hluk	Spotřebič není vyrovnaný	Spotřebič instalujte v souladu s pokyny v návodu k obsluze
	Spotřebič je v kontaktu s jinými předměty nebo stěnou.	Spotřebič instalujte v souladu s pokyny v návodu k obsluze
	Poškozený nebo zaprášený ventilátor *	Nechte vyměnit ventilátor v autorizovaném servu. Odstrňte prach z ventilátoru
Nadměrné vibrace	Spotřebič není vyrovnaný	Spotřebič instalujte v souladu s pokyny v návodu k obsluze
Dvířka se řádně nezavírají	Spotřebič není vyrovnaný	Spotřebič instalujte v souladu s pokyny v návodu k obsluze
	Těsnění je poškozené nebo znečištěné	Zkontrolujte těsnění
	Police nebo lahve jsou nesprávně umístěné	Zkontrolujte umístění polic a uložení vín
Na displeji se zobrazuje LL	Teplotní sonda změřila teplotu menší než 0	Spotřebič instalujte v souladu s pokyny v návodu k obsluze

Pokud potíže přetrvávají, kontaktujte svého prodejce nebo autorizovaný servis.

* V závislosti na modelu.

TECHNICKÉ ÚDAJE

Model	CWC 18D	CWC 12D	TWC 12D
Způsob chlazení	Kompresor		Termoelektrický článek
Typ prostoru	Uchovávání vína		Spíž
Doporučená cílová teplota	12 °C		17 °C
Úžitečný objem	50 l	32 l	38 l
Kapacita standardních láhví	18 ks	12 ks	12 ks
Napětí / Frekvence	220-240 / 50 V / Hz		
Jmenovitý příkon	85 W	85 W	55 W
Třída energetické účinnosti	G		F
Roční spotřeba energie	120 kWh *	136 kWh *	92 kWh**
Spotřeba elektrické energie za 24 h*	0,329 kWh*	0,373 kWh*	0,252 kWh**
Počet poliček	5		
Klimatická třída	N (od +16 do +32°C)		
Hlučnost	43 dB(A)	45 dB(A)	25 dB(A)
Rozměry	77 x 34,5 x 45 cm	79 x 25 x 45 cm	74 x 27 x 55 cm
Hmotnost	19,5 kg	17 kg	16,85 kg

Technické údaje podléhají změnám bez předchozího upozornění.

*) při okolní teplotě 25 °C a nastavené teplotě 12 °C. Skutečná spotřeba energie závisí na podmínkách používání a umístění spotřebiče.

***) při okolní teplotě 25 °C a nastavené teplotě 17 °C. Skutečná spotřeba energie závisí na podmínkách používání a umístění spotřebiče.

SERVIS A NÁHRADNÍ DÍLY

Servis a náhradní díly zajišťuje váš prodejce. V případě potřeby jej kontaktujte.

V objednávce náhradních dílů laskavě uvádějte vždy tyto údaje:

- Model, typ a výrobní číslo (viz typový štítek)
- Popis součástky

LIKVIDACE



Obal se skládá z materiálů, které lze odevzdat k recyklaci v komunálních sběrných dvorech nebo sběrných nádobách.



Chraňte životní prostředí! Elektrické zařízení neodhazujte do domovního odpadu!

V souladu s evropskou směrnicí č. 2012/19/EU musí být opotřebované elektrické zařízení shromažďováno odděleně a odevzdáno k ekologické recyklaci. Informace o možnostech likvidace vysloužilého zařízení vám podá obecní nebo městská správa.

Likvidace elektrických zařízení obsahujících chladivo: Zařízení po ukončení své životnosti odpojte od zdroje napájení a dále nerozebírejte. Celé zařízení odevzdejte na k tomu určených sběrných místech.



Potvrzuje shodu elektrického zařízení s požadavky příslušných směrnic Evropské unie.

ZÁRUČNÍ PODMÍNKY

Záruční doba je uvedena na prodejním dokladu, nejméně však 24 měsíců, a začíná dnem převzetí výrobku, což je třeba prokázat originálním prodejním dokladem. Záruka se vztahuje na vady, které má výrobek při převzetí, a dále na prokazatelné výrobní vady, které se vyskytnou v záruční době. Záruka se nevztahuje na běžné opotřebení výrobku a jeho dílů a na škody vzniklé v důsledku nedodržování návodu k použití, zanedbání údržby, nesprávného používání, v důsledku úmyslného poškození, neodborného zásahu, úpravy nebo opravy za použití neoriginálních dílů, v důsledku vnějších vlivů (oxidace, koroze, záplavy apod.). Opravy v záruční době smějí provádět pouze autorizované opravy nebo servis výrobce.

Vážení zákazníci,

ďakujeme za dôveru, ktorú ste nám prejavili kúpou nášho výrobku.

Pred prvým použitím tohto výrobku si pozorne prečítajte tento návod na použitie. Nájdete v ňom informácie o bezpečnom spôsobe použitia tohto výrobku a zaistení jeho dlhej životnosti. Venujte zvýšenú pozornosť všetkým bezpečnostným pokynom uvedeným v tomto návode na použitie!

URČENÉ POUŽITIE

Spotrebič smie byť používaný len na účely, na ktoré je určený, tj. uchovávaní fľaškového vína a podobných nápojov pri stálej teplote. Akékoľvek iné použitie je považované za nesprávne používanie spotrebiča. Používateľ / obsluha bude zodpovedať za akékoľvek škody alebo zranenia, ktoré vzniknú v dôsledku nesprávneho používania. Výrobca nemôže niesť zodpovednosť za škody a zranenia, vzniknuté v súvislosti s použitím spotrebiča v rozpore s týmto návodom, alebo jeho nesprávnou obsluhou.

Toto zariadenie je určené na použitie v domácnosti na podobných priestoroch, ako sú:

- kuchynské priestory v obchodoch, kanceláriách ďalších pracoviskách;
- obytné priestory penziónov, v hoteloch, motelloch apod.;
- stravovacie prevádzky podobne neobchodné priestory.

BEZPEČNOSTNÉ POKYNY



POZOR. Prečítajte si všetky výstražné upozornenia a pokyny. Zanedbanie dodržiavania výstražných upozornení a pokynov môžu mať za následok úraz elektrickým prúdom, požiar a / alebo ťažké poranenia. Všetky bezpečnostné upozornenia a pokyny do budúcnosti uschovajte.



POZOR! RIZIKO ÚRAZU ELEKTRICKÝM PRÚDOM! Spotrebič obsahuje elektrické komponenty pod napätím. Spotrebič môže otvárať len osoba s príslušnou elektrotechnickou kvalifikáciou.



POZOR! NEBEZPEČENSTVO POŽIARU! Tento spotrebič obsahuje chladivo R600a a penovou výplňou Cyklopentán. Pri preprave, inštalácii, údržbe alebo likvidácii spotrebiča je potrebné dbať na to, aby nedošlo ku kontaktu s ohňom alebo poškodeniu ktorejkoľvek časti chladiaceho okruhu.

Všeobecné bezpečnostné pokyny

- Pred použitím tohto spotrebiča si pozorne prečítajte návod na použitie.
- Dodržujte všetky bezpečnostné pokyny, aby nedošlo k poškodeniu spôsobenému nesprávnym použitím.
- V prípade predaja tohto spotrebiča tretej osobe, potom návod na použitie musí byť odovzdaný tiež spolu so spotrebičom.
- Uchovávajte tento návod na použitie na bezpečnom mieste.
- Spotrebič používajte výhradne v súlade s týmto návodom na použitie.
- Výrobca nemôže niesť zodpovednosť za škody alebo príčinu zranenia či smrti ak nebol spotrebič používaný v súlade s bezpečnostnými pokynmi.
- Pred prvým použitím skontrolujte, či sieťové napätie zodpovedá údajom na štítku spotrebiča.
- Ak nepoznáte svoje sieťové napätie, opýtajte sa na to miestneho elektrikára.
- Pripojenie k nesprávnemu napätiu môže spotrebič poškodiť alebo dokonca spôsobiť zranenie.
- Nikdy nemeňte ani neupravujte vidlicu prívodného kábla.

- Nikdy neťahajte spotrebič za prívodný kábel. Pri odpojení zo zásuvky neťahajte za prívodný kábel, ťahajte výlučne za vidlicu prívodného kábla.
- Tento spotrebič môžu používať deti vo veku 8 rokov a staršie a osoby so zníženými fyzickými, zmyslovými alebo duševnými schopnosťami, alebo s nedostatkom skúseností a znalostí, ak sú pod dozorom alebo boli poučené o bezpečnom používaní spotrebiča a rozumejú prípadným nebezpečenstvám. Deti sa so spotrebičom nesmú hrať. Deti nesmú vykonávať čistenie a údržbu bez dozoru.
- Deti vo veku od 3 do 8 rokov nemôžu vkladať a vykladať predmety do tohoto spotrebiča.

VÝSTRAHA: Pred začatím čistenia, údržby alebo výmeny príslušenstva vytiahnite vidlicu prívodného kábla spotrebiča zo zásuvky.

Použitie a skladovanie spotrebiča:

- Spotrebič skladujte výhradne v suchej krytej miestnosti na rovnej a stabilnej ploche.
- Spotrebič používajte výhradne vo vnútorných priestoroch.
- Spotrebič nepoužívajte ani neskladujte na týchto miestach:
 - V blízkosti zdrojov tepla (ako sú plynové spotrebiče, sporáky a kachle).
 - V blízkosti horľavých predmetov (napríklad záclon).
 - Vo vlhkých alebo vonkajších priestoroch.

Nebezpečenstvo úrazu elektrickým prúdom:

- Pravidelne kontrolujte prívodný kábel a jeho vidlicu, či nejaví známky poškodenia, ako je praskanie alebo starnutie. Ak áno, pred ďalším použitím nechajte kábel vymeniť.
- Poškodený napájací kábel nechajte vymeniť autorizovaným servisným technikom alebo kvalifikovaným elektrikárom len za rovnaký typ kábla.
- Prívodný kábel vymeňte iba za rovnaký typ kábla.
- Do zásuvky prídavného napájania používajte iba prístroje na účely uvedené v návode na použitie.
- Nepoužívajte spotrebič v prípade, ak sa pri používaní spotrebiča alebo prívodného kábla stalo nasledujúce:
 - Viditeľné poškodenie.
 - Spotrebič spadol.
 - Elektrické časti sa dostali do styku s vodou.
- Nedovoľte, aby sa prívodný kábel / vidlica dostal do kontaktu s vodou alebo vlhkosťou. Nedotýkajte sa prívodného kábla / vidlice alebo spotrebiča mokrými rukami.
- Za žiadnych okolností neotvárajte zadný kryt spotrebiča.
- V prípade poškodenia alebo zlyhania spotrebiča, okamžite odpojte prívodný kábel zo siete. Ak spotrebič nepracuje správne, nechajte ho pred ďalším použitím riadne skontrolovať kvalifikovaným elektrikárom.
- Nikdy sa nepokúšajte opravovať spotrebič sami. Nechajte ho opraviť iba kvalifikovaným elektrikárom a s použitím originálnych náhradných dielov. Týmto spôsobom je zaručené, že bezpečnosť spotrebiča bude zachovaná.

VÝSTRAHA: Ak zo spotrebiča uniká pena alebo tekutina, okamžite ho vypnite.

Špeciálne bezpečnostné pokyny pre vinotéky:

- POZOR: Vetracir otvory v kryte alebo konštrukcii spotrebiča sa musia udržiavať voľné.
- POZOR: nepoužívajte mechanické nástroje alebo iné prostriedky na urýchlenie procesov odmrazenie s výnimkou tech, doporučené výrobcom.

- **POZOR:** Nepoškodzuje okruh chladiacej kvapaliny.
- **POZOR:** nepoužívajte zadne elektrické zariadenie vo vnútri skladovacieho priestoru spotrebiča, pokiaľ sa nejedná o typy odporučený výrobcom.
- **POZOR:** Aby sa zabránilo nebezpečenstvu spôsobenému nestabilitou spotrebiča, musí byť spotrebič zabezpečený v súlade s pokynmi.
- Neskladujte žiadne horľavé a výbušné látky ako sú spreje s horľavým hnacím plynom vo vnútri tohto spotrebiča. Vzniknuté pary môžu mať za následok vznik požiaru alebo výbuchu.
- Nikdy nečistite spotrebič horľavými prostriedky. Hrozí riziko výbuchu.
- Spotrebič nesmie byť inštalovaný v práčovni, kúpeľni alebo podobne vlhkých prostrediach.
- Zariadenie musí byť umiestnené tak, aby bola vidlica prívodného kábla prístupná.
- Spotrebič musí byť inštalovaný v súlade s národnými predpisy pre elektrickú inštaláciu.
- Pri inštalácii spotrebiča sa uistite, že napájací kábel nie je stlačený alebo poškodený.
- Vo vinotéke neskladujte chladené alebo mrazené potraviny, lebo teplota vnútri vinotéky nie je dostatočná k uchovaniu takýchto potravín.
- Pred likvidáciou spotrebiča odstráňte jeho dvierka a uskladnite spotrebič mimo dosahu detí.

POPIS ČASTÍ

Všetky potrebné obrázky nájdete na prvých stránkach tohoto návodu k obsluhu.

POZNÁMKA: Ilustrácie a technické údaje v tejto príručke nie sú záväzné a môžu sa líšiť od dodaného výrobku. Vyobrazené alebo opísané príslušenstvo nemusí byť súčasťou spotrebiča. Výrobca si vyhradzuje právo na zmeny v rámci ďalšieho vývoja bez predchádzajúceho upozornenia.

POKYNY PRE POUŽÍVATEĽOV

1. Inštalácia

- Táto vinotéka je určená len na voľne stojace použitie a nemala by byť zapustená ani zabudovaná.
- Vyberte vhodné miesto na rovnej podlahe s dostatočnou nosnosťou na bezpečnú podporu plne zaťaženej vinotéky. Vyrovnajte stojan na víno pomocou nastaviteľných nožičiek.
- Umiestnite stojan na víno tak, aby bol prístupný koniec napájacieho zdroja.
- Medzi hornou, zadnou a bočnými stenami spotrebiča ponechajte 10 cm voľný priestor od okolitých stien, aby bolo umožnené dostatočné prúdenie vzduchu na chladenie kompresora a kondenzátora.
- Chladničku na víno umiestnite mimo dosahu priameho slnečného svetla. Priame slnečné svetlo môže ohrievať plášť vinotéky a zvyšovať spotrebu elektrickej energie.
- Umiestnenie chladničky na víno v extrémne chladnom prostredí môže mať za následok nesprávnu prevádzku.
- Neumiestňujte spotrebič do blízkosti zariadení, ktoré produkujú teplo (kachle, ohrievače, radiátory).
- Spotrebič neumiestňujte do vlhkých priestorov (práčovňa, kúpeľňa alebo podobné vlhké prostredie).
- Odporúča sa ponechať spotrebič na mieste prevádzky bez pripojenia k elektrickej sieti po dobu 3 hodiny, aby sa umožnilo správne rozloženie chladiva v chladiacom okruhu.
- Pred pripojením spotrebiča k elektrickej sieti vyčistite vnútro chladničky na víno - pozri kapitolu ČISTENIE SPOTREBIČA.

2. Veľmi dôležité:

- Vinotéka dosiahne najlepší výkon, pracuje pri teplote okolia 20 – 25 °C. Odporúčame nepoužívať vinotéku, ak je teplota okolia nižšia ako 10 °C.
- Po pripojení spotrebiča, nechajte vinotéku na 2-3 hodiny chladiť, skôr ako umiestnite nápoje do chladiaceho priestoru.
- Časté otváranie dvierok na dlhú dobu výrazne zvyšuje teplotu vo vnútri vinotéky.
- Ventilácia vzduchu okolo vinotéky je veľmi dôležitá. Vnútorne obvody sa ľahko poškodia, ak je ventilácia nedostatočná. Taktiež sa tým znižuje životnosť vinotéky.
- V prípade úniku chladiaceho plynu (ktorý môže byť ľahko detekovaný vzhľadom k nepríjemnému zápachu), prosím
 - okamžite vypnite vinotéku
 - vyvetrajte dôkladne miestnosť
 - kontaktujte popredajný servis

3. Napájanie elektrickou energiou:

- Spotrebič musí byť pred používaním pripojený k správne uzemnenej elektrickej zásuvke podľa príslušných predpisov platných v konkrétnom štáte.
- Skontrolujte typový štítok (ktorý je umiestnený na bočnej alebo zadnej strane vinotéky) pre konkrétne hodnoty napätia vo vašej oblasti. Ak sa dané hodnoty nezhodujú s hodnotami vo vašej sieti, nepripájajte napájací kábel k elektrickej zásuvke.
- Po pripojení spotrebiča do sieťovej zásuvky sa napájanie zapne automaticky.

Odporúčané teploty

Je odporúčané nainštalovať vinotéku na miesto, kde je teplota okolia medzi 20°-26°C/ 69°-78°F.

Ak je teplota okolia vyššia alebo nižšia ako odporúčané teploty, môže byť ovplyvnený výkon spotrebiča. Napríklad, umiestnenie vášho spotrebiča na mimoriadne studenom alebo teplom mieste, môže spôsobiť kolísanie vnútornej teploty a nemusí byť dosiahnutý doel uvedený teplotný rozsah vinotéky.

Odporúčané teploty pre chladenie vína

Červené vína	14 – 18°C	57- 65°F
Suché biele vína	9 - 14°C	49- 58°F
Ružové vína	10 - 11°C	51- 53°F
Šumivé vína	5 - 9°C	40- 49°F

Víno skladujte v uzavretých fľašiach.

Venujte pozornosť doporučanej / vhodnej dobe skladovania vín.

OVLÁDACÍ PANEL



Automatický zámok ovládacieho panela

Ovládací panel vinotéky je vybavený „automatickým“ zámkom, ktorý sa aktivuje cca 20 sekúnd od posledného stlačenia niektorého z tlačítok. Po zamknutí ovládacieho panela sa nedá nastaviť

teplota. Stlačením tlačidla 1 na 2 sekundy odomknete ovládací panel. Budete počuť "PÍPNUTIE", ktorý signalizuje, že ovládací panel je opäť aktívny.

Vnútorne osvetlenie / výber zobrazenia stupňov Celsia (°C) a Fahrenheita (°F)

Vnútorne osvetlenie môžete zapnúť alebo vypnúť stlačením tlačidla 2. Osvetlenie sa automaticky vypne po 10 minútach. Ak tlačidlo stlačíte znova, osvetlenie sa opäť zapne.

Stlačením a podržaním tlačidla 2 na 2 sekundy prepnete jednotku, v ktorej sa teplota zobrazuje na obrazovke (stupne Celzia a stupne Fahrenheita).

Nastavenie ovládania teploty

Požadovanú teplotu môžete nastaviť stlačením tlačidla 3 alebo 4 na ovládacom paneli. Ak raz stlačíte tlačidlo 3, požadovaná teplota sa zvýši o 1 °C, ak raz stlačíte tlačidlo 4, teplota sa zníži o 1 °C.

Pri teplote okolia 25 °C trvá približne 30 minút, kým sa v prázdnej vinotéke CWC zvýši teplota z 5 °C na 12 °C. Zníženie teploty z 12 °C na 5 °C trvá za rovnakých podmienok približne 60 minút. Čím menší je teplotný rozsah, tým kratší je čas potrebný na zvýšenie alebo zníženie teploty.

Pri teplote okolia 25 °C trvá cca 60 minút prázdnej vinotéky TWC znížiť teplotu z 25 °C na 17 °C. Čím menšie bude teplotné rozpätie, tým kratší čas bude trvať zvýšenie alebo zníženie teploty.

Zobrazenie teploty

Rad CWC

Rozsah zobrazovanej teploty 0 – 37 °C / 32 – 99 °F

Rozsah nastavenia teploty 5 – 18 °C / 41 – 64 °F

Rad TWC

Rozsah zobrazovanej teploty 0 – 37 °C / 32 – 99 °F

Rozsah nastavenia teploty 12 – 18 °C / 53,6 – 64 °F

Ak je teplota nameraná snímačom teploty v rozmedzí ± 1 °C / ± 1 °F od nastavenej teploty, na displeji sa už zobrazí nastavená cieľová teplota.

POZNÁMKA: Ak používate vinotéku prvýkrát alebo ju spustíte dlhšom čase jej vypnutia, môžu sa vyskytnúť niekoľko stupňové rozdiely medzi teplotou ktorú zvolíte a teplotu indikovanou na LED displeji. Ide o bežný jav, ktorého príčinou je dĺžka času aktivácie. Keď bude vinotéka spustená niekoľko hodín, všetko sa vráti do normálu.

Kapacita skladovania

Kapacita skladovania je uvedená v tabulke technických údajov.

Fľaše sa môžu líšiť veľkosťou a tvarom. V dôsledku toho sa skutočný počet fliaš, ktoré možno skladovať, môže líšiť od údajov v technickom liste, ktoré sú stanovené pre skladovanie štandardných 750 ml fliaš Bordeaux.

V prípade potreby možno police ľubovoľne prestavovať. Rozloženie políc nastavené výrobcom je však najefektívnejšie z hľadiska spotreby elektrickej energie na chladenie vína.

Čistenie spotrebiča

- Odpojte spotrebič a vyberte fľaše.
- Vnútro umyte teplou vodou a roztokom jedľej sódy. Roztok pripravte rozpustením približne 2 polievkových lyžíc jedľej sódy a štvrt' litra vody.
- Umyte políce a koľajničky teplou vodou s jemným čistiacim prostriedkom.
- Vonkajší povrch spotrebiča môžete čistiť jemným čistiacim prostriedkom a teplou vodou.
- Pravidelne kontrolujte dno vinotéky a odstraňujte prípadnú z kondenzovanú vodu.

POZNÁMKA: V letných mesiacoch alebo v oblastiach s vysokou vlhkosťou môže v dôsledku kondenzácie dôjsť k nahromadeniu vlhkosti na sklenených dverách. Staci ju iba utrieť.

Výpadok elektrického prúdu

Väčšina výpadkov prúdu je odstránená do niekoľkých hodín čo nemá vplyv na teplotu vo vnútri Vinotéky, pokiaľ ju nebudete často otvárať. Pokiaľ bude výpadok prúdu trvať dlhšiu dobu, urobte správne kroky pre ochranu obsahu. Vinotéka je vybavená pamäťou a po výpadku a obnovení napájania si pamätá pôvodnú nastavenú hodnotu teploty.

Automatické odmrazovanie

- Rozmrazovanie prebieha automaticky vo vnútri vinotéky počas prevádzky
- Kondenzát sa odvádza do odparovacej misky, ktorá sa nachádza v zadnej spodnej časti dávkovača vína v blízkosti kompresora. Teplo vyžarované kompresorom automaticky odparuje kondenzát zhromažďovaný v odparovacej miske.
- Odparovaciu misku a otvor na vypúšťanie rozmrazovacej vody je potrebné pravidelne čistiť. Tým sa zabráni hromadeniu vody v spodnej časti vinotéky namiesto toho, aby odtekala cez odtokový kanálik do odmrazovacej misky.

Dlhodobé nepoužívanie

Počas dlhšej neprítomnosti vyberte všetky fľaše, odpojte vinotéku od siete, vyčistite ju a nechajte dvierka pootvorené, aby ste zabránili možnému vzniku vlhkosti, plesní alebo nepríjemných zápachov.

Premiestňovanie vinotéky

- Vyberte všetky fľaše.
- Dostatočne prelepte všetky Voľné časti vo vnútri spotrebiča.
- Zaskrutkujte nastavovacie nožičky robíť základne, aby ste ich nepoškodili.
- Zatvorte dvierka a prelepte ich.
- Počas prepravy dodržiavajte pokiaľ možno zvislú polohu spotrebiča.
- Po premiestnení spotrebiča počkajte 3 hodiny pred spustením spotrebiča, aby ste predišli poškodeniu kompresora.

ODSTRÁNENIE MOŽNÝCH PROBLÉMOV

DÔLEŽITÉ: Opravy elektrických súčastí spotrebiča smie vykonávať iba pracovník s príslušnou elektrotechnickou kvalifikáciou. Požiadajte svojho predajcu o originálne náhradné dielce alebo o opravu tohto spotrebiča.

Závada	Možná príčina	Odstránenie
Vintotéka nefunguje	Spotrebič nie je pripojený k sieti	Skontrolujte zapojenie a prívod elektrickej energie V prípade poškodenia kábla nechajte vymeniť koncovku elektrického káblu za novú
	Bol aktivovaný istič alebo je spálená poisťka	Zkontrolujte ističe, prípadne spotrebič odovzdajte na autorizovaný servis na kontrolu
	Poškodená jednotka PCB	Nechajte vymeniť jednotku PCB autorizovaným servisom
Vintotéka nedostatočne chladí	Zle nastavená teplota	Skontrolujte správne nastavenie teploty
	Vysoká teplota okolia	Spotrebič inštalujte v súlade s pokynmi v návode k obsluhu
	Dvierka nie sú celkom zatvorené Dvierka sa často alebo na dlhú dobu otvárajú	Skontrolujte správne uzavretie dvierok Dvierka otvárajte len na nevyhnutne dlhú dobu
	Tesnenie dvierok riadne netesní	Nechajte vymeniť tesnenie dvierok autorizovaným servisom
	Nedostatočná ventilácia	Inštalujte spotrebič v súlade s pokynmi týkajúcimi sa ventilácie
Kompresor sa príliš často zapína a vypína	Chyba teplotného čidla	Nechajte vymeniť čidlo autorizovaným servisom
	Vysoká vnútorná teplota	Vysoká teplota okolia Vloženie veľkého množstva vína naraz
Nefunguje osvetlenie	Spotrebič nie je pripojený k sieti	Skontrolujte zapojenie a prívod elektrickej energie
	Závada na svetelnom okruhu	Nechajte vymeniť svetelný okruh autorizovaným servisom
Nadmerný hluk	Spotrebič nie je vyrovnaný	Spotrebič inštalujte v súlade s pokynmi v návode k obsluhu
	Spotrebič je v kontakte s inými predmetmi alebo stenou.	Spotrebič inštalujte v súlade s pokynmi v návode k obsluhu
	Poškodený alebo zaprášený ventilátor *	Nechajte vymeniť ventilátor v autorizovanom serise. Odstráňte prach z ventilátora
Nadmerné vibrácie	Spotrebič nie je vyrovnaný	Spotrebič inštalujte v súlade s pokynmi v návode k obsluhu
Dvierka sa riadne nezatvárajú	Spotrebič nie je vyrovnaný	Spotrebič inštalujte v súlade s pokynmi v návode k obsluhu
	Tesnenie je poškodené alebo znečistené	Skontrolujte tesnenie
	Police alebo fľaše sú nesprávne umiestnené	Skontrolujte umiestnenie políc a uloženie vín
Na displeji se zobrazuje LL	Teplotná sonda zmerala teplotu menšiu než 0	Spotrebič inštalujte v súlade s pokynmi v návode k obsluhu

Ak problémy pretrvávajú, kontaktujte svojho predajcu alebo autorizovaný servis.

* V závislosti na modely.

TECHNICKÉ ÚDAJE

Číslo modelu	CWC 18D	CWC 12D	TWC 12 D
Spôsob chladenia	Kompresor		Termoelektrický článok
Typ oddelenia	Oddelenie na uchovávanie vína		Oddelenie s podmienkami komory
Odporúčaná cieľová teplota	12 °C		17 °C
Úžitkový objem	50 l	32 l	38 l
Kapacita štandardných fliaš	18 ks	12 ks	12 ks
Napätie / Frekvencia	220-240 / 50 V / Hz		
Menovitý príkon (W)	85 W	85 W	55 W
Trieda energetickej účinnosti	G		F
Ročná spotreba energie*	120 kWh *	136 kWh *	92 kWh**
Spotreba elektrickej energie za 24 h*	0,329 kWh*	0,373 kWh*	0,252 kWh**
Počet poličiek	5		
Klimatická trieda	N (od +16 do +32°C)		
Hlučnosť	43 dB(A)	45 dB(A)	25 dB(A)
Rozmery	77 x 34,5 x 45 cm	79 x 25 x 45 cm	74 x 27 x 55 cm
Hmotnosť	19,5 kg	17 kg	16,85 kg

Technické údaje podliehajú zmenám bez predchádzajúcich upozornení.

*) pri teplote okolia 25 °C a nastavenej teplote 12 °C. Skutočná spotreba energie závisí od podmienok používania a umiestnenia spotrebiča.

***) pri teplote okolia 25 °C a nastavenej teplote 17 °C. Skutočná spotreba energie závisí od podmienok používania a umiestnenia spotrebiča.

SERVIS A NÁHRADNÉ DIELCE

Servis a náhradné dielce zabezpečuje váš predajca. V prípade potreby ho kontaktujte.

V objednávke náhradných dielcov láskavo uvádzajte vždy tieto údaje:

- Model, typ a výrobné číslo (viď typový štítok)
- Popis súčiastky

LIKVIDÁCIA



Obal sa skladá z materiálov, ktoré je možné odovzdať na recyklovanie v komunálnych zberných dvoroch alebo v zberných nádobách.



Chráňte životné prostredie! Elektrické zariadenie nezahadzujte do komunálneho odpadu! V súlade s európskou smernicou č. 2012/19/EU musí byť opotrebované elektrické zariadenie zhromažďované oddelene a odovzdané na ekologickú recykláciu. Informácie o možnostiach likvidácie vyslúženého zariadenia vám podá obecná alebo mestská správa.

Likvidácia elektrického zariadenia obsahujúceho chladiivo: Po skončení životnosti zariadenia ho odpojte od elektrickej siete a nerozoberajte ho. Celé zariadenie odovzdajte na k tomu určených zberných miestach.



Potvrďuje zhodu elektrického zariadenia s požiadavkami príslušných smerníc Európskej únie.

ZÁRUČNÉ PODMIENKY

Záručná doba je uvedená na doklade o kúpe, nie však kratšia ako 24 mesiacov, a začína plynúť od dátumu prevzatia výrobku, čo je potrebné preukázať originálom dokladu o kúpe. Záruka sa vzťahuje na chyby, ktoré sa vyskytli pri prevzatí výrobku, a tiež na preukázateľné výrobné chyby, ktoré sa vyskytli počas záručnej doby. Záruka sa nevzťahuje na bežné opotrebenie výrobku a jeho častí a na škody spôsobené nedodržaním návodu na použitie, zanedbaním údržby, nesprávnym používaním, úmyselným poškodením, neodborným zásahom, úpravou alebo opravou s použitím neoriginálnych dielov, vonkajšími vplyvmi (oxidácia, korózia, zaplavenie atď.). Opravy počas záručnej doby môžu vykonávať len autorizované servisy alebo servis výrobcu.