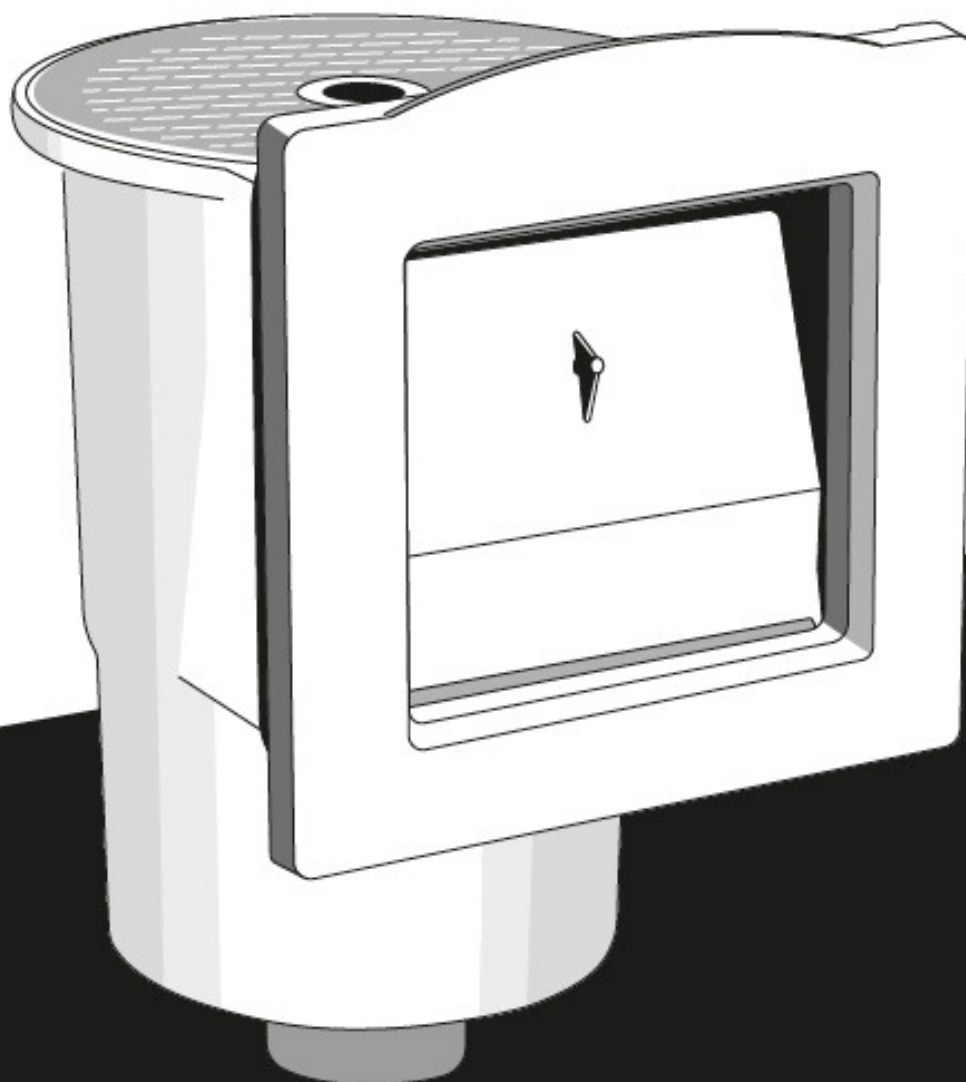


Mountfield

Bazénový sběrač nečistot
Bazénový zberač nečistôt
Pool Skimmer
Pool Skimmer
Skimmer basenowy
Szkimmer

Skimmer

DELUXE



Seznam dílů / Zoznam dielov / List of parts / Teileliste / Wykaz części / Alkatrészjegyzék

CZ: 1-Víko, 2-Talíř pro vysavač, 3-Síto, 4-Tělo skimmeru, 5-Klapka, 6-Těsnění skimmeru, 7-Příruba, 8-Sada šroubů s křížovou hlavou: 10 ks, 9-Kryt příruby, 10-Hadicový trn-koleno 32/38 mm, 11-Hadicový trn 32/38m + Vratná tryska s kompletním těsněním, 12- Teflonová páska.

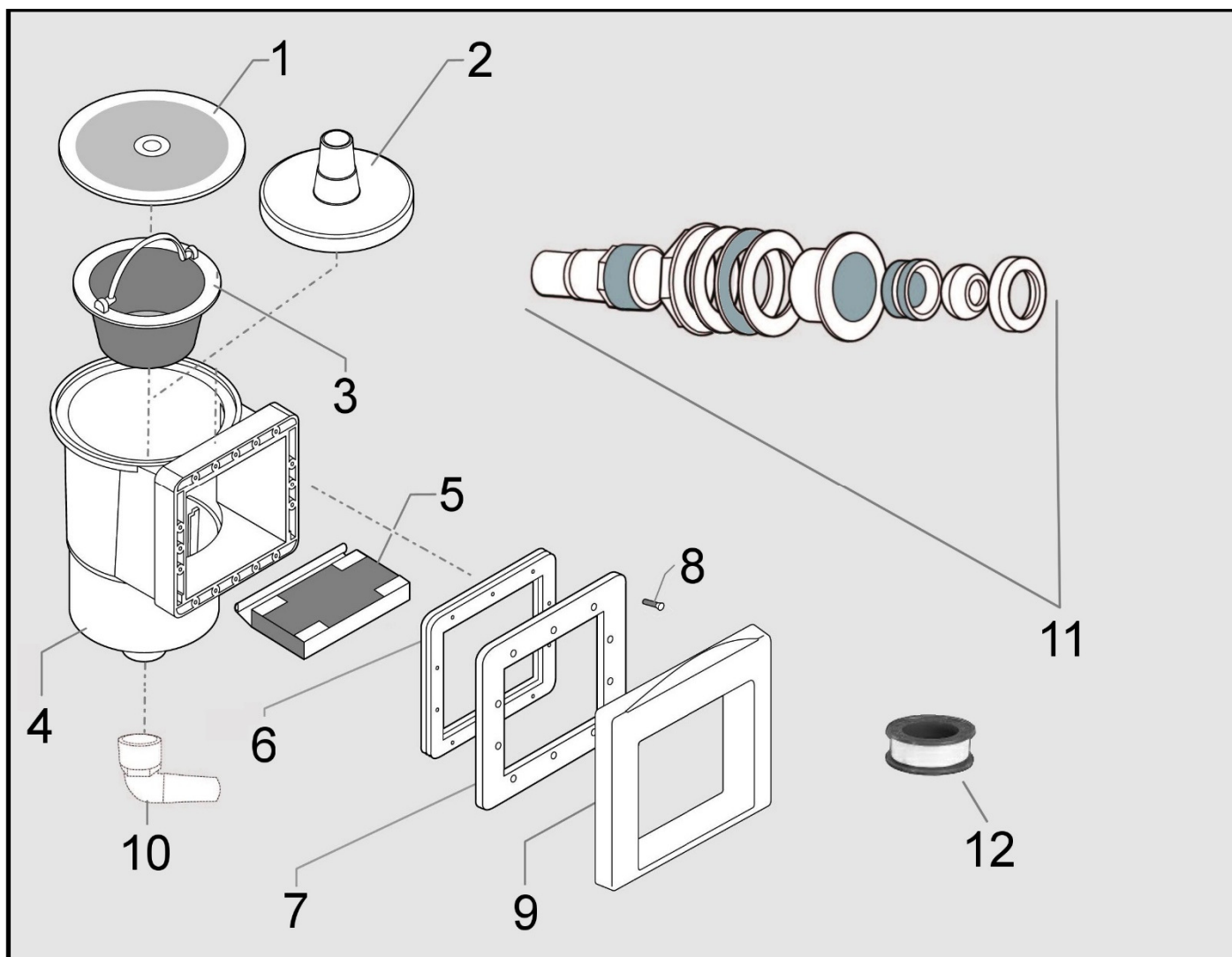
SK: 1-Vrchnák, 2-Tanier na vysávač, 3-Síto, 4-Telo skimmera, 5-Klapka, 6-Tesnenie skimmera, 7-Príruba, 8-Set skrutiek s křížovou hlavou: 10 ks, 9-Kryt príruby, 10-Hadicový trň-koleno 32/38 mm, 11-Hadicový trň 32/38 mm + Vratná dýza s kompletným tesnením s tesnením, 12-Teflon.

EN: 1-Lid, 2-Adapter and plate for the vacuum cleaner, 3-Screen, 4-Teflon tape, 5-Skimmer body, 6-Flap, 7+10-Set of cross-head screws: 10 pcs 10x25mm with a flat head and 2 pcs 10x16mm with round head, 8-Skimmer seal set, 9-Flange, 11-Hose connection joint 38/32 mm, 12-Hose connection 32/38 mm, 13-Return nozzle with complete sealing

DE: 1-Deckel, 2-Teller des Saugers, 3-Sieb, 4-Skimmer-Körper, 5-Klappe, 6-Skimmer-Dichtung, 7-Flansch, 8-Kreuzkopfschrauben-Set: 10 St., 9-Flansch-Abdeckung, 10-Schlauchkupplung gebogen 32/38 mm, 11-Schlauchkupplung 32/38 mm + Einlaufdüse mit Dichtung, 12-Teflon-Band.

PL: 1-Pokrywa, 2-Talerz skimmera, 3-Síto, 4-Korpus skimmera, 5-Klapka, 6-Uszczelka skimmera, 7-Kołnierz, 8-Komplet śrub krzyżakowych: 10 ks, 9-Pokrywa kołnierza, 10-Końcówka kolano 32/38 mm, 11-Końcówka prosta 32/38m + Dysza zwrotna z uszczelkami, 12- Taśma teflonowa.

HU: 1 - Szimmerfedél, 2 - Porszívótárcsa, 3 - Szűrőkosár, 4 - Szimmer ház, 5 - Szimmerajtó, 6 - Szimmer tömítés, 7 - Szimmer keret, 8 - Kereszthornyos csavarkészlet: 10 db, 9 - Keret fedél, 10 - Tömlőcsatlakozó könyök 32/38 mm, 11 - Tömlőcsatlakozó 32/38m + befűvő egység tömítésekkel, 12 - Teflonszalag.



Návod k použití a instalaci

1. POUŽITÍ

Sběrač nečistot slouží k nasávání vody z hladiny bazénu filtračním zařízením. Hmyz, listí a ostatní plovoucí nečistoty jsou nasávány do sběrače a zachycovány v sítu na nečistoty. Ke sběrači lze připojit vyztuženou hadici jak 5/4" (32 mm) tak i 6/4" (38 mm).

2. INSTALACE

Poznámka: K montáži budete potřebovat křížový šroubovák a nůž s ostrým hrotem.

Hrany předražených otvorů sběrače a vratné trysky ve stěně obroušením zbavte ostrých otřepů. Toto doporučujeme provést před nasazením fólie do bazénu.

Pokyny pro montáž vratné trysky

- Nainstalujte bazénovou fólii a napusťte bazén vodou tak, aby hladina vody dosahovala cca 5 cm pod úroveň připojovacího otvoru vratné trysky.
- Ostrým nožem z vnější strany stěny bazénu vyřízněte fólii z kruhového otvoru pro připojení vratné trysky. Otvor ve fólii vyřízněte o cca 5-10 mm menší, než je otvor ve stěně.
- Veźmĕte hadicovĕy trn a našroubujte ho do tĕla vratnĕ trysky. Jako tĕsnĕnĕi pouŷijte teflonovou pĕsku (nepouŷijte ŷadnĕ lepidla nebo tĕsnĕcĕ tmely).
- Do kruhovĕho otvoru ve stĕnĕ, zevnitř bazĕnu, vloŷte vratnou trysku tak, aby jedno gumovĕ tĕsnĕnĕi bylo zevnitř bazĕnu a vnĕ pak jedno korkovĕ a druhĕ gumovĕ tĕsnĕnĕi. Vratnou trysku dobřĕ utĕhnĕte.
- Do otvoru v tĕle vratnĕ trysky našroubujte smĕrovou koncovku a nasmĕrujte tak, aby nesmĕřovala k otvoru sbĕraĕe.
- Vratnou trysku propojte s filtraĕnĕm zařĕzenĕm pomocí hadic. Spoje zajistĕte hadicovĕmi sponami. Smĕr proudu vody vychĕzejĕcĕho z trysky lze nastavit – natoĕte vnitřnĕ kouli trysky do ŷadanĕ polohy. Proud vody by mĕl bĕt smĕrovĕn od otvoru přĕpadu sbĕraĕe, aby bylo dosaŷeno optimĕlnĕho efektu stahovĕnĕi povrchovĕch neĕistot do sbĕraĕe. Je nutnĕ, aby voda v bazĕnu „rotovala“.

Pokyny pro montáž sbĕraĕe na stĕnu nadzemnĕho bazĕnu

- Napusťte bazĕn vodou tak, aby hladina vody dosahovala cca 5 cm pod úroveň připojovacího otvoru sbĕraĕe.
- Ostrým nožem z vnĕjšĕi strany stĕny bazĕnu vyřízněte fólii z obdĕlnĕkovĕho otvoru pro připojenĕ sbĕraĕe. Otvor ve fólii vyřízněte o cca 5-10 mm menší, než je otvor ve stĕnĕ.
- Do takto přĕpravenĕho otvoru vloŷte tĕsnĕnĕi tak, aby přĕkrylo plech stĕny i folii. Ostrĕm hřĕbĕkem z vnĕjšĕi strany bazĕnu propĕchnĕte fólii ve vřech otvorech pro připojenĕ tĕlesa sbĕraĕe.
- Veźmĕte hadicovĕy trn a našroubujte ho do tĕlesa sbĕraĕe. Jako tĕsnĕnĕi pouŷijte teflonovou pĕsku (nepouŷijte ŷadnĕ lepidla nebo tĕsnĕcĕ tmely).
- Do tĕlesa sbĕraĕe vloŷte klapku. Neŷ zaĕnete s instalacĕ sbĕraĕe na stĕnu bazĕnu zkontrolujte sprĕvnĕ nasazenĕ klapky ve vstupnĕ přĕrubĕ tĕlesa sbĕraĕe. Klapka se musĕ volnĕ pohybovat.
- Z vnĕjšĕi strany bazĕnu přĕloŷte tĕleso sbĕraĕe. Z vnitřnĕ strany bazĕnu přĕloŷte přĕrubu.
- Do otvorů v přĕrubĕ vloŷte vřech 10 ŷroubů a křĕŷovĕm ŷroubovĕkem je postupnĕ dotĕhnĕte.
- Nasadte kryt přĕrubu smĕrem jak je na nĕ naznaĕeno (řĕipka a nĕpis TOP smĕrem vzhůru).
- Sbĕraĕ propojte s filtraĕnĕm zařĕzenĕm pomocí hadic. Spoje zajistĕte hadicovĕmi sponami.

3. PROVOZ SBĚRAČE

Optimĕlnĕ hladina vody je ve střĕdu přĕpadu sbĕraĕe. Dennĕ ĕistĕte sĕtu sbĕraĕe neĕistot. Sbĕraĕ naplnĕnĕy vodou nesmĕ zmrznout. Přĕd přĕchodem mrazů provedte zazimovĕnĕi bazĕnu dle pokynů uvedenĕch v nĕvodu pro bazĕn.

4. PRÁCE S VYSAVÁČEM

Poznámka: Bazĕnovĕy vysavaĕ není souĕastĕ balenĕi sbĕraĕe. Obratě se na svĕho prodejce.

Vysavaĕ slouŷí k odstranĕnĕi neĕistot usazenĕch na dnĕ pomocí filtraĕnĕho zařĕzenĕi. Proud vody je pomocí hadice a hlavice vysavaĕe nasĕvĕn ĕerpadlem do filtru, kde se neĕistoty zachytĕvĕjĕ.

- Sejmĕte vĕko sbĕraĕe. Ventil filtraĕnĕi jednotky přĕpnĕte do polohy pro filtrovĕnĕi a filtraĕnĕi jednotku zapnĕte.
- Hadici od vysavaĕe naplňte vodou (např. proudem vody z vratnĕ trysky).
- Podrŷte volnĕy konec hadice pod hladinou a přĕpojte k nĕmu talĕř. Poĕkejte, aŷ z talĕře zaĕne vytĕkat proud vody a pak talĕř rychle vloŷte do tĕlesa sbĕraĕe a pevnĕ ho usaďte nad sĕtem sbĕraĕe. Přĕ nasazovĕnĕi talĕře do sbĕraĕe dbejte na to, aby se nepřĕruřil sloupec vody v hadici a prvĕnĕy konec hadice byl stĕle ponořenĕy pod vodou.
- Na opaĕnĕy konec hadice (kterĕy musĕ bĕt stĕle pod vodou) přĕpojte bazĕnovĕy vysavaĕ.
- Nynĕi mŷŷete zaĕt vysĕvat. Přĕ vysĕvĕnĕi dbejte na to, aby se hlavice vysavaĕe nedostala nad hladinu a nedořlo tak k zavzduřnĕnĕi sĕnĕi. Vysĕvĕjte neĕistoty ze dna pomalu, prudkĕy pohyb vysavaĕe rozvĕřĕi usazenĕ neĕistoty.
- Po skonĕnĕi vysĕvĕnĕi odpojte hadici od talĕře a talĕř vyjmĕte z tĕlesa sbĕraĕe.

Na zĕvĕr vysĕvĕnĕi doporučujeme provĕst kontrolu stavu filtrace, zda není nutno provĕst vyĕiřtĕnĕi filtru.

5. ZAZIMOVÁNÍ

Přĕd přĕchodem mrazů postupujte podle pokynů uvedenĕch v nĕvodu pro bazĕn.

Na poř�kozenĕi mrazem se zĕruka nevztahuje.

Vyhrazujeme si prĕvo na opravy a provedenĕ zmĕn obsahu toto nĕvodu k pouŷitĕi jako celku, nebo jeho ĕastĕi, bez povinnosti přĕdchozĕho upozornĕnĕi.

Návod na použitie a inštaláciu

1. POUŽITIE

Zberač nečistôt sa používa na čerpanie vody z povrchu bazéna filtračným zariadením. Hmyz, lístie a ostatné plávajúce nečistoty sú nasávané do zberača a zachytávané v site na nečistoty. K zberaču je možné pripojiť vystuženú hadicu ako 5/4 "(32 mm) tak i 6/4" (38 mm).

2. INŠTALÁCIA

Poznámka: Budete potrebovať krížový skrutkovač a ostrý nôž na montáž.

Hrany predradených otvorov zberača a vratnej trysky v stene zbavte ostrých výčnelkov a obrúste.

Odporúčame previesť pred nasadením fólie do bazéna.

Pokyny na montáž spätnej trysky

- Nainštalujte bazénovú fóliu a napuňte bazén vodou tak, aby hladina vody dosahovala cca 5 cm pod úroveň pripájacieho otvoru vratnej dýzy
- Ostrým nožom z vonkajšej strany steny bazéna vyrežte fóliu z kruhového otvoru pre pripojenie vratnej trysky. Vyrežte otvor vo fólii o približne 5-10 mm menší ako otvor v stene.
- Zoberte hrot hadice a zaskrutkujte ho do telesa spätnej trysky. Použite teflónovú pásku (nepoužívajte žiadne lepidlo ani tmely) ako tesnenie.
- Do kruhového otvoru v stene, zvnútra bazéna, vložte vratnú trysku tak, aby jedno gumové tesnenie bolo zvnútra bazéna a zvonka potom jedno korkové a druhé gumové tesnenie. Dotlačnú trysku dobre utiahnite.
- Do otvoru v tele vratnej trysky naskrutkujte smerovú koncovku a nasmerujte tak, aby nesmerovala k otvoru zberača.
- Pripojte vratnú trysku späť k filtračnému zariadeniu pomocou hadíc. Pripojte hadicové svorky. Smer prúdenia vody z dýzy je možné nastaviť - otočte vnútornú guľovú trysku do požadovanej polohy. Prúd vody by mal byť smerovaný od otvoru prepadu zberača, aby bol dosiahnutý optimálny efekt sťahovania povrchových nečistôt do zberača. Je potrebné, aby voda v bazéne "rotovala".

Pokyny pre montáž telesa zberača na stenu nadzemného bazéna

- Napuňte bazén vodou tak, aby hladina vody dosahovala cca 5 cm pod úroveň pripájacieho otvoru zberača.
- Ostrým nožom z vonkajšej strany steny bazéna vyrežte fóliu z obdĺžnikového otvoru na pripojenie zberača. Otvor vo fólii vyrežte o cca 5-10 mm menší, ako je otvor v stene.
- Do takto pripraveného otvoru vložte tesnenie tak, aby prekrylo plech steny aj fóliu. Ostrým klincom z vnútornej strany bazéna prepichnete fóliu vo všetkých otvoroch na pripojenie telesa zberača.
- Vezmite hadicový trň a naskrutkujte ho do telesa zberača. Ako tesnenie použite teflónovú pásku (nepoužívajte žiadne lepidlá alebo tesniace tmely).
- Do telesa zberača vložte klapku. Kým začnete s inštaláciou zberača na stenu bazéna, skontrolujte správne nasadenie klapky vo vstupnej prírubе telesa zberača. Klapka sa musí voľne pohybovať.
- Z vnútornej strany bazéna priložte teleso zberača. Z vnútornej strany bazéna priložte prírubu.
- Do otvorov v prírubе vložte všetkých 10 skrutiek a krížovým skrutkovačom ich postupne dotiahnite.
- Nasadte kryt príruby smerom ako je na nej naznačené (šípka a nápis TOP smerom nahor).
- Zberač prepojte s filtračným zariadením pomocou hadíc. Spoje zaistite hadicovými sponami

3. PREVÁDZKA ZBERNÉHO ZARIADENIA

Optimálna hladina vody je v strede prepadu kolektora. Denne čistite sito zberača nečistotou. Vodný kolektor nesmie zamrznúť. Pred príchodom mrazov urobte zazimovanie bazénu podľa návodu pre bazén.

4. PRÁCA S VYSÁVAČOM

Poznámka: Bazénový vysávač nie je súčasťou balenia bazénu. Obráťte sa na svojho predajcu. Vysávač slúži k odstráneniu nečistôt usadených na dne pomocou filtračného zariadenia. Prúd vody je pomocou hadice vysávača nasávaný čerpadlom do filtra, kde sa nečistoty zachytávajú.

- Snímate vrchnák zberača. Ventil filtračnej jednotky prepnete do polohy pre filtrovanie a filtračnú jednotku zapnete.
- Hadicu od vysávača naplňte vodou (napr. prúdom vody z vratnej dýzy).
- Podržte voľný koniec hadice pod hladinou a pripojte k nemu tanier. Počkajte, až kým z taniera nezačne vytekať prúd vody a potom tanier rýchlo vložte do telesa zberača a pevne ho usadíte nad sitom zberača. Pri nasadzovaní taniera do zberača dbajte na to, aby sa neprerušil stípec vody v hadici a prvý koniec hadice bol stále ponorený pod vodou.
- Na opačný koniec hadice (ktorý musí byť stále pod vodou) pripojte bazénový vysávač.
- Môžete začať vysávať. Pri vysávaní dbajte na to, aby sa hlavica vysávača nedostala nad hladinu a nedošlo tak k zavzdušneniu sania. Vysávajte nečistoty zo dna pomaly, prudký pohyb vysávača rozvíri usadené nečistoty.
- Po skončení vysávania odpojte hadicu od taniera a tanier vyberte z telesa zberača.

Na záver vysávania odporúčame spraviť kontrolu stavu filtrácie, že či nie je nutné vyčistiť filter.

5. ZAZIMOVANIE

Pred príchodom mrazov postupujte podľa pokynov uvedených v návode pre bazén.

Na poškodenie mrazom sa záruka nevzťahuje.

Vyhradzujeme si právo na opravy a prevedenie zmien obsahu tohto návodu k použitiu ako celku, alebo jeho časti, bez povinnosti predchádzajúceho upozornenia.

Instructions for use and installation

1. USE

The skimmer is used for drawing water from the pool surface through the filtering device. Insects, leaves, and other dirt floating on the surface are sucked into the skimmer and trapped in a screen for dirt. Both a 5/4 "(32 mm) and a 6/4" (38 mm) reinforced hose can be connected to the skimmer.

Note: You will need a cross-head screwdriver and a knife with a sharp tip for the installation.

Remove sharp burrs from the edges of the skimmer's pre-made holes and from the edges of the return nozzles in the wall by grinding them down. We recommend that this be carried out before putting the foil into the pool.

2. INSTALLATION

Instructions for installing the return nozzle

- a) Install the pool foil and fill the pool with water so that the water level reaches about 5 cm below the return hole of the return nozzle.
- b) Using a sharp knife, cut the foil from the circular hole for the connection of the return nozzle from the outside of the pool wall. In the foil, cut a hole that is about 5-10 mm smaller than the hole in the wall.
- c) Take hose connection, and screw it into the body of the return nozzle. Use teflon tape (do not use any glues or sealants) as a seal.
- d) Insert the return nozzle into the round hole in the wall from the inside of the pool such that one rubber seal is inside the pool and one seal cork and one rubber seal is outside the pool. Tighten the return nozzle well.
- e) Screw the guide terminal into the hole in the return nozzle body, and direct it such that it does not point toward the hole of the skimmer.
- f) Connect the return nozzle to the filtration device using the hoses. Secure the connections with hose clips. The direction of the water flow from the nozzle can be adjusted - rotate the inner nozzle ball to the desired position. The water flow should be directed away from the skimmer overflow hole to achieve the optimal effect of drawing the surface debris into the skimmer. It is necessary for the water in the pool to "rotate".

Instructions for skimmer installation on the wall of a non-recessed pool

- a) Fill the pool with water so that the water level is approximately 5 cm below the level of the skimmer connection hole.
- b) Using a sharp knife from the outside of the pool wall, cut the film from the rectangular hole for the skimmer connection. Cut the hole in the foil about 5-10 mm smaller than the hole in the wall.
- c) Insert the seal into the hole so that it covers both the wall plate and the foil. Using a sharp nail from the outside of the pool, pierce the film in all openings for the skimmer body connection.
- d) Take the hose mandrel and screw it into the skimmer body. Use Teflon tape as a seal (do not use any adhesives or sealants).
- e) Insert a flap into the skimmer body. Before installing the skimmer on the pool wall, check that the flap is correctly fitted to the skimmer inlet flange. The flap must move freely.
- f) Place the skimmer body from outside the pool. Apply a flange from the inside of the pool.
- g) Insert all 10 screws into the flange holes and tighten them gradually using a Phillips screwdriver.
- h) Insert the flange cover as indicated (arrow and TOP pointing up).
- i) Connect the skimmer to the filter unit with hoses. Secure the connections with hose clamps.

3. OPERATION OF THE SKIMMER

The optimum water level is at the centre of the skimmer overflow hole. Clean the screen of the dirt skimmer on a daily basis. The skimmer must not freeze when it is filled with water. Carry out the winterization of the pool according to the instructions in the pool's manual before the first frost comes.

4. WORK WITH A VACUUM CLEANER

Note: The vacuum cleaner is not included to the package. Contact your vendor. The vacuum cleaner is used to remove impurities settled on the bottom with a filtration system. The vacuum cleaner sucks with a hose a flow of water driven by a pump to the filter where the impurities are trapped.

- a) Remove the top cover of the skimmer. Switch over the valve handle of the filtration unit to the filtration position and switch on the unit.
- b) Fill the vacuum cleaner hose with water (for instance by water from the return nozzle).
- c) Keep the free end of the hose below the water level and connect the plate. Wait until water starts to flow from the plate and then insert the plate to the body of the skimmer and seat it firmly above the basket of the skimmer. When seating the plate to the skimmer take care and don't cut off the column of water in the hose and keep the free end of the hose below the water level.
- d) Connect the vacuum cleaner to the free end of the hose (it must be always below the water level).
- e) Now you can start cleaning with the vacuum cleaner. Make sure the head of the cleaner gets not out from water during the cleaning as it could take some air in the suction. Slowly remove impurities from the bottom, any quick movement of the cleaner could disturb the settled impurities.
- f) After the completion of the cleaning, disconnect the hose from the plate and take the plate out from the body of the skimmer.

We recommend to check the condition of the filtration unit at the end of cleaning and to find out whether it is necessary to clean the filter.

5. PREPARATION FOR WINTER

Before the freezing temperature start, take measures specified in the instruction for the use of the swimming pool. Frost damage is not covered under warranty. We reserve the right to make changes to the contents of this manual for use as a whole or part thereof without prior notice.

Gebrauchs- und Montageanleitung

1. VERWENDUNG

Der Skimmer saugt Luft von der Wasseroberfläche des Schwimmbeckens mit Hilfe einer Filtereinrichtung an. Insekten, Blätter und sonstige schwimmende Verunreinigungen werden in den Skimmer angesaugt und in einem Sieb aufgefangen. An den Skimmer kann ein verstärkter Schlauch angeschlossen werden - 5/4" (32 mm) sowie 6/4" (38 mm).

Anmerkung: Für die Montage benötigen Sie einen Schraubenzieher und ein Messer mit scharfer Spitze.

Die scharfen Kanten der vorgestanzten Öffnungen des Skimmers und der Einlaufdüse in der Wand schleifen Sie zunächst ab. Wir empfehlen Ihnen, es noch vor dem Einlegen der Folie in das Schwimmbecken zu tun.

2. MONTAGE

Hinweise für die Montage der Einlaufdüse

- Bringen Sie die Schwimmbecken-Folie an und lassen Sie so viel Wasser ein, bis der Wasserpegel rund 5 cm unterhalb der Anschlussöffnung für die Einlaufdüse reicht.
- Benutzen Sie ein scharfes Messer, um von der Außenseite des Schwimmbeckens ein rundes Loch für das Anschließen der Einlaufdüse auszuschneiden. Das Loch sollte um etwa 5-10 mm kleiner als das Loch in der Wand sein.
- Schrauben Sie die zweite Schlauchkupplung an die Einlaufdüse an. Benutzen Sie zur Abdichtung ein Teflonband (benutzen Sie weder Klebstoff noch Dichtungskitt).
- Legen Sie die Einlaufdüse in das Loch innerhalb des Schwimmbeckens so an, damit sich innerhalb des Schwimmbeckens eine Gummidichtung und außerhalb eine Kork- sowie Gummidichtung befinden. Ziehen Sie die Einlaufdüse gut nach.
- Schrauben Sie an das Loch der Einlaufdüse ein Richtungsendstück an. Dieses sollte nicht auf die Skimmeröffnung gerichtet sein.
- Verbinden Sie den Skimmer und die Einlaufdüse mit der Filtereinrichtung mit Hilfe von Schläuchen. Fixieren Sie die Verbindungsstellen mit Schlauchklemmen. Die Stromrichtung aus der Düse kann eingestellt werden – drehen Sie die innere Düsenkugel in die gewünschte Position. Der Wasserstrom sollte auf die Öffnung des Skimmer-Überfalls gerichtet sein, um das optimale Ableiten von Verunreinigungen von der Oberfläche in den Skimmer zu gewährleisten. Das Wasser muss im Schwimmbecken „strömen“.

Montageanleitung für den Wandskimmer für oberirdische Schwimmbecken

- Lassen Sie so viel Wasser in das Schwimmbecken ein, damit der Wasserpegel ca. 5 cm unterhalb die Anschlussöffnung des Skimmers reicht.
- Mit einem scharfen Messer schneiden Sie von der Außenseite des Schwimmbeckens die Folie aus der rechteckigen Anschlussöffnung des Skimmers aus. Die Öffnung in der Folie muss um ca. 5-10 mm kleiner als die Wandöffnung sein.
- In diese Öffnung legen Sie die Dichtung so ein, damit diese das Blech der Wand und die Folie abdeckt. Mit einem scharfen Nagel durchstechen Sie von der Außenseite des Schwimmbeckens die Folie in allen Öffnungen für den Anschluss des Skimmer-Körpers.
- Nehmen Sie die Schlauchkupplung und schrauben Sie diese an den Skimmer-Körper. Benutzen Sie zur Abdichtung ein Teflonband (benutzen Sie weder Klebstoff noch Dichtungskitt).
- Legen Sie in den Skimmer-Körper die Klappe ein. Bevor Sie den Skimmer an die Wand des Schwimmbeckens montieren, überprüfen Sie die korrekte Montage der Klappe im Eingangsflansch des Skimmer-Körpers. Die Klappe muss sich frei bewegen können.
- Von der Außenseite des Schwimmbeckens legen Sie den Skimmer-Körper an. Von der Innenseite des Schwimmbeckens legen Sie den Flansch an.
- Legen Sie in die Öffnungen der Flansch alle 10 Schrauben ein und ziehen Sie diese mit einem Kreuzschraubenzieher fest.
- Setzen Sie die Flansch-Abdeckung in der Richtung auf, die darauf angedeutet ist (Pfeil mit der Aufschrift TOP nach oben).
- Verbinden Sie den Skimmer mit der Filtereinrichtung mit Hilfe von Schläuchen. Fixieren Sie die Verbindungsstellen mit Schlauchklemmen.

3. BETRIEB DES SKIMMERS

Der optimale Wassertand ist in der Mitte des Skimmerüberlaufs. Sie sollten das Sieb des Skimmers täglich reinigen. Der Skimmer darf nicht einfrieren, wenn er mit Wasser gefüllt ist. Noch vor dem ersten Frost sollte das Schwimmbecken winterfest gemacht werden – siehe Hinweise in der Gebrauchsanleitung für das Schwimmbecken.

4. BENUTZUNG DES BODENSAUGERS

Der Bodensauger dient zur Beseitigung von Unreinheiten am Boden mit Hilfe einer Filteranlage. Der Wasserstrom wird durch den Schlauch und Saugkopf von der Pumpe in die Filteranlage angesaugt, wo die Unreinheiten haften bleiben.

- Nehmen Sie die Abdeckung des Skimmers ab. Das Ventil der Filtereinheit schalten Sie in die Position für das Filtrieren und schalten Sie die Filtereinheit ein.
- Füllen Sie den Schlauch des Saugers mit Wasser (z.B.: mit dem Wasserstrahl an der Einlaufdüse).
- Halten Sie das freie Ende des Schlauchs unter die Wasseroberfläche und schließen Sie den Teller an. Warten Sie, bis aus dem Teller das Wasser zu laufen beginnt, legen Sie den Teller dann schnell in den Skimmer-Körper und montieren Sie ihn über dem Sieb des Skimmers fest. Beim Einsetzen des Tellers in den Skimmer achten Sie darauf, dass der Wasserpegel im Schlauch erhalten bleibt und das erste Ende des Schlauchs immer in Wasser getaucht ist.
- An das entgegengesetzte Schlauchende (das immer in Wasser getaucht sein muss) schließen Sie den Poolsauger an.
- Jetzt können Sie zu Saugen beginnen. Beim Saugen achten Sie darauf, dass der Kopf des Saugers nicht unter die Wasseroberfläche kommt und die Saugvorrichtung mit Luft gefüllt wird. Saugen Sie den Boden langsam, da abrupte und schnelle Bewegungen des Saugers die Unreinheiten aufwirbeln könnten.
- Nach dem Saugvorgang stecken Sie den Schlauch aus dem Teller aus und entnehmen Sie den Teller aus dem Skimmer-Körper. Wir empfehlen Ihnen, nach dem Saugen den Filter zu kontrollieren, ob dieser nicht gereinigt werden muss.

5. ÜBERWINTERN

Noch vor dem ersten Frost machen Sie das Schwimmbecken entsprechend den Anweisungen in der Bedienungsanleitung winterfest. Frostschäden fallen nicht unter Garantiemängel.

Wir behalten uns das Recht auf Korrekturen und Inhaltsänderungen dieser Bedienungsanleitung als Ganzen, oder deren Teile, vor ohne darauf im Voraus hinweisen zu müssen.

Instrukcja użytkowania i instalacji

1. PRZEZNACZENIE

Skimmer służy do zasysania wody z powierzchni basenu do urządzenia filtrującego. Owady, liście i inne zanieczyszczenia pływające są zasysane do skimmera i wyłapywane na sicie do zanieczyszczeń. Do skimmera można podłączyć zarówno wąż zbrojony 5/4" (32 mm), jak i 6/4" (38 mm).

2. INSTALACJA

Uwaga: Do montażu będzie nam potrzebny wkrętak krzyżowy i nóż z ostrym końcem.

Usuń ostre zadziory z krawędzi wcześniej wykonanych otworów skimmera i z krawędzi dysz zwrotnych w ścianie, szlifując je. Zalecamy to zrobić przed włożeniem folii do basenu.

Zalecenia do montażu dyszy zwrotnej:

- Zainstaluj folię basenową i napełnij basen wodą, aby poziom wody osiągnął około 5 cm poniżej otworu przyłączeniowego dyszy zwrotnej.
- Oстрым nożem od strony zewnętrznej ściany basenu wycinamy folię z okrągłego otworu do podłączenia dyszy powrotnej. Otwór w folii wycina się o około 5-10 mm mniejszy od otworu w ścianie.
- Weź końcówkę prostą do węża i przykręć ją do korpusu dyszy zwrotnej. Jako uszczelnienie stosujemy taśmę teflonową (nie stosujemy żadnych klejów albo kitów uszczelniających).
- Do okrągłego otworu w ścianie, z zewnątrz basenu, wkładamy dyszę zwrotną tak, aby jedna gumowa uszczelka była wewnątrz basenu, a na zewnątrz jedna korkowa i druga uszczelka gumowa. Mocno dokręcamy dyszę zwrotną.
- Do otworu w korpusie dyszy zwrotnej wkręcamy końcówkę kolano i kierujemy ją tak, żeby nie trafiała w stronę otworu skimmera.
- Dyszę powrotną łączymy z urządzeniem filtrującym za pomocą węży. Połączenia zabezpieczamy opaskami do węży. Kierunek strumienia wody wypływającej z dyszy trzeba wyregulować – obracamy wewnętrzną kulistą część dyszy we właściwe położenie. Strumień wody powinien być skierowany od otworu przelewowego skimmera, aby osiągnąć optymalny efekt zbierania zanieczyszczeń powierzchniowych do skimmera. Trzeba, aby woda w basenie wirowała.

Instrukcje montażu skimmera do ściany basenu naziemnego

- Napełnij basen wodą, aby poziom wody osiągnął około 5 cm poniżej poziomu otworu przyłączeniowego skimmera.
- W celu podłączenia skimmera, za pomocą ostrego noża, wytnij z zewnątrz ściany basenu folię z prostokątnego otworu. Wytnij otwór w folii o około 5-10 mm mniejszy niż otwór w ścianie.
- W tak przygotowany otwór włóż uszczelkę tak, aby zakryła blachę ścienną i folię. Za pomocą ostrego gwoździa z zewnątrz basenu przebij folię we wszystkich otworach w celu podłączenia korpusu skimmera.
- Weź końcówkę prostą i wkręć ją w korpus skimmera. Użyj taśmy teflonowej jako uszczelnienia (nie używaj żadnych klejów ani uszczelniaczy).
- Włóż kłapkę do korpusu skimmera. Przed zainstalowaniem skimmera w ścianie basenu sprawdź, czy kłapka jest prawidłowo przymocowana do kołnierza wlotowego skimmera. Kłapa musi się swobodnie poruszać.
- Od zewnętrznej strony basenu umieść korpus skimmera. Od wewnętrznej strony basenu przyłącz kołnierz.
- Włóż wszystkie 10 śrub w otwory kołnierza i dokręć je stopniowo za pomocą śrubokręta krzyżakowego.
- Założ pokrywę kołnierza we wskazanym kierunku (strzałka i napis TOP w górę).
- Podłącz skimmer do urządzenia filtrującego za pomocą węży. Zabezpieczyć połączenia za pomocą opasek zaciskowych.

3. UŻYTKOWANIE SKIMMERA

Optymalny poziom wody to środek otworu skimmera. Codziennie czyścimy sitko skimmera z zanieczyszczeń. Skimmer napełniony wodą nie może zamarznąć. Przed przyjściem mrozów trzeba przygotować basen do przezimowania zgodnie z zaleceniami zamieszczonymi w instrukcji użytkowania basenu.

4. PRACA Z ODKURZACZEM BASENOWYM

Skimmer służy do usuwania brudu osadzonego na dnie za pomocą urządzenia filtrującego. Strumień wody jest zasysany przez pompę i głowicę skimmera do filtra, w którym gromadzi się brud.

- Zdejmij pokrywę skimmera. Ustaw zawór jednostki filtrującej w pozycji filtra i włącz jednostkę filtrującą.
- Wąż skimmera napełnij wodą (np. strumieniem wody z dyszy zwrotnej).
- Przytrzymaj wolny koniec węża pod powierzchnią i przymocuj do niego talerz. Poczekaj, aż strumień wody wypłynie z talerza, a następnie szybko włóż talerz do korpusu skimmera i umieść ją mocno nad sitem skimmera. Wkładając talerz do skimmera, staraj się, aby strumień wody w wężu nie został przerwany i aby końcówka węża była nadal zanurzony pod wodą.
- Podłącz skimmer do przeciwnego końca węża (który zawsze musi znajdować się pod wodą).
- Teraz możesz rozpocząć oczyszczanie. Podczas oczyszczania należy upewnić się, że głowica skimmera nie wystaje ponad powierzchnię i że nie doszło do zapowietrzenia. Zanieczyszczenia z dna odsysaj powoli, gwałtowny ruch skimmera spowoduje zamieszanie osadu.
- Po zakończeniu odsysania odłącz wąż od talerza i wyjmij talerz z korpusu skimmera. Po zakończeniu odsysania zalecamy sprawdzenie stanu filtra, a jeśli to konieczne, filtr należy wyczyścić.

5. PRZYGOTOWANIE DO ZIMY

Przed nadejściem mrozów postępuj zgodnie ze wskazówkami w instrukcji obsługi basenu.

Gwarancja nie obejmuje uszkodzeń spowodowanych mrozem.

Zastrzegamy sobie prawo do modyfikacji lub zmian w treści niniejszej instrukcji użytkowania w całości lub w części, bez uprzedniego powiadomienia.

Használati és telepítési útmutató

1. RENDELTETÉS

A szkimmer szennyeződés gyűjtővel és szűrővel a medence vízszintjéről lehet eltávolítani a szennyeződéseket. A szkimmerbe szívott vízből a szűrőkosár szűri ki a víz színén úszó legyeket és bogarakat, leveleket és egyéb szennyeződéseket. A szkimmerhez 5/4"-os (32 mm) vagy 6/4"-os (38 mm) merevített falú tömlőt lehet csatlakoztatni.

2. TELEPÍTÉS

Megjegyzés: a szereléshez éles és hegye késre, valamint kereszthornyos csavarhúzóra lesz szüksége.

A szkimmer nyílásáról, valamint a befúvó fúvókáról távolítsa el az esetleges sorjakat és törje le az éles éleket. Ezt a medence fóliára való felszerelés előtt hajtsa végre.

A befúvó fúvóka szerelése

- A medencét állítsa össze, és a medencébe engedjen annyi vizet, hogy a vízszint a befúvó fúvóka alatt kb. 5 cm-re legyen.
- A medence külső feléről vágjon ki egy kör nyílást a befúvó fúvóka beszereléséhez. A fóliában a nyílás átmérője legyen 5-10 mm-rel kisebb, mint a falba vágott nyílás átmérője.
- A tömlőcsatlakozót csavarozza a befúvó fúvókához. Tömítésként a mellékelt teflonszalagot használja. Ne használjon ragasztó vagy tömítő anyagokat.
- A falban kivágott nyílásba belülről dugja be a befúvó fúvókát úgy, hogy a medencén belül egy gumi tömítés legyen, a medencén kívül pedig a parafa és a másik gumi tömítés. A befúvó fúvókát erősen csavarozza össze.
- A befúvó fúvókába csavarozza be az vízáramlat irányát meghatározó golyós fúvókát, és úgy állítsa be, hogy ne nézzen a szkimmer felé.
- A befúvó fúvókát tömlő segítségével csatlakoztassa a szűrő egységhez. A tömlőcsatlakozást tömlőbilinccsel rögzítse. A befúvó fúvókából kiáramló levegő irányát be lehet állítani, ehhez a furatos golyó fúvókát állítsa be a kívánt irányba. A beáramló víz iránya legyen ellentétes a szkimmer beszívó nyílásával, hogy a medence vizét a szennyeződésekkel együtt a szkimmer ajtóhoz terelje. A beállítás akkor helyes, ha a medencében „forog” a víz.

A szkimmer szerelése a talaj feletti medence falához

- A medencét állítsa össze, és a medencébe engedjen annyi vizet, hogy a vízszint a szkimmer nyílásának a felső szélétől kb. 5 cm-re legyen.
- A medence külső feléről vágjon ki egy négyszög nyílást a szkimmer beszereléséhez. A fóliában a nyílás legyen 5-10 mm-rel kisebb, mint a falba vágott nyílás mérete.
- Az így előkészített nyílásra tegye rá a tömítést úgy, hogy a teljes kerületen letakarja a falat és a fóliát. Egy hegyes szeggel, a medence külső feléről szúrja át a fóliát a csavarok részére.
- A tömlőcsatlakozót csavarozza a szkimmerbe. Tömítésként a mellékelt teflonszalagot használja. Ne használjon ragasztó vagy tömítő anyagokat.
- A szkimmerbe szerelje be az ajtót. A szkimmer beszerelése előtt ellenőrizze le az ajtó helyes beszerelését a szkimmer házába. Az ajtónak szabadon, akadály nélkül kell mozognia.
- A medence külső feléről tegye a szkimmert a nyílásra. A medence belső részéről tegye a keretet a nyílásra.
- A keret furataiba dugja be a 10 darab csavart, majd keresztirányban húzza meg a csavarokat egy csavarhúzóval.
- A keret fedelet tegye a keretre (a nyíl és a TOP felirat felfelé nézzen).
- A szkimmert tömlő segítségével csatlakoztassa a szűrő egységhez. A tömlőcsatlakozást tömlőbilinccsel rögzítse.

3. A SZKIMMER HASZNÁLATA

Akkor optimális a vízszint, ha a szkimmer bemenet közepéig ér. A szkimmer kosarát naponta tisztítsa meg. A vízzel teli szkimmert nem szabad fagynak kitenni. A téli időszak beállta előtt a medencét a medence használati útmutatója szerint készítse fel télre.

4. A PORSZÍVÓ HASZNÁLATA

Megjegyzés: a medence porszívó nem része a szkimmernek. Forduljon a medence eladóhoz.

A porszívóval a medence fenekéről lehet elszívni a lerakódott szennyeződéseket. A porszívó fej és a tömlő segítségével a medence porszívó a vizet a szűrőbe továbbítja, ahol a szennyeződéseket a szűrő felfogja.

- Vegye le a szkimmer fedelet. A szűrőegység szelepét kapcsolja szűrési üzemmód állásba, majd kapcsolja be a szűrőegységet.
- A porszívó tömlőjét töltsse fel vízzel (pl. a befúvó fúvókával).
- A porszívó szabad végét tartsa a víz alatt, és csatlakoztassa hozzá a porszívótárcsát. Várja meg, amíg a porszívótárcsából folyni nem kezd a víz, majd a tárcsát gyorsan tegye a szkimmerbe a kosár fölé. A porszívótárcsa szkimmerbe helyezése közben ügyeljen arra, hogy a vízoszlop ne szakadjon meg, és a tömlő másik vége folyamatosan a vízben legyen.
- A víz alatt lévő tömlő végére szerelje fel a medencefenék porszívót.
- Megkezdheti a fenék kiporszívózását. A porszívózás közben ügyeljen arra, hogy a porszívó fej ne kerüljön a vízszint fölé, mert a rendszer levegőt szívna be. A medencefenék porszívózását lassan végezze, mert a gyors mozgással csak fölzavarja a szennyeződést.
- A porszívózás befejezése után a tömlőt húzza le a porszívótárcsáról és a tárcsát vegye ki a szkimmerből. A porszívózás után ellenőrizze le a szűrőegység telítődését, előfordulhat, hogy a szűrőt is ki kell tisztítani.

5. TÉLI IDŐSZAKRA VALÓ FELKÉSZÍTÉS

A téli időszak beállta előtt a medencét a medence használati útmutatója szerint készítse fel télre.

A fagy okozta sérülésekre a garancia nem vonatkozik.

Fenntartjuk a jogot a jelen dokumentum tartalmának az előzetes bejelentés nélküli megváltoztatására, javítására vagy kiegészítésére.