

Mountfield

NÁVOD K SESTAVENÍ A POUŽITÍ



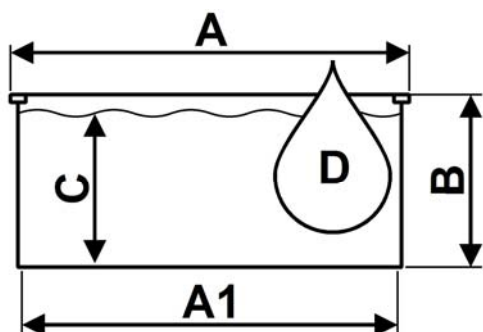
ZAPUŠTĚNÝ KRUHOVÝ
BAZÉN

AZURO IBIZA

modelová řada 500

PŘED SESTAVENÍM A POUŽITÍM BAZÉNU SI PEČLIVĚ PŘEČTĚTE TENTO NÁVOD A USCHOVEJTE SI JEJ PRO DALŠÍ POUŽITÍ.

Přibližné rozměry a objem vody bazénu



Model	Typ bazénu	A [cm]	A1 [cm]	B [cm]	C [cm]	D [m ³]
500-1,2/4	Ø 4,0 x 1,2 m	Ø 404	Ø 400	120	105	13,2
500-1,5/4	Ø 4,0 x 1,5 m	Ø 404	Ø 400	150	135	17,0
501-1,2/5	Ø 5,0 x 1,2 m	Ø 504	Ø 500	120	105	20,6
501-1,5/5	Ø 5,0 x 1,5 m	Ø 504	Ø 500	150	135	26,5
502-1,2/6	Ø 6,0 x 1,2 m	Ø 604	Ø 600	120	105	29,7
502-1,5/6	Ø 6,0 x 1,5 m	Ø 604	Ø 600	150	135	38,2

Třída těsnosti bazénu: W₂

UPOZORNĚNÍ: Použití bazénu zahrnuje také dodržování bezpečnostních pravidel popsaných v návodu k sestavení a použití. Za účelem prevence utonutí nebo jiných vážných zranění se vyplatí zabránit neočekávanému přístupu dětí ve věku do 5 let k bazénu, a v průběhu jejich koupání udržovat nad nimi nepřetržitý dohled.

Mountfield

Mountfield a.s., Mirošovická 697, CZ-25164 Mnichovice, www.mountfield.cz

OBSAH

ČÁST 1	ÚVOD	2
ČÁST 2	VÝBĚR STANOVIŠTĚ PRO STAVBU BAZÉNU	3
KROK A	VÝBĚR STANOVIŠTĚ PRO STAVBU BAZÉNU	3
KROK B	PRÍPRAVA PODKLADU BAZÉNU	4
ČÁST 3	SESTAVENÍ BAZÉNU	6
KROK A	MONTÁŽ ZÁKLADU BAZÉNU	6
KROK B	MONTÁŽ STENY BAZÉNU	7
KROK C	INSTALACE FÓLIE A HORNÍ LIŠTY	9
KROK D	NAPLNĚNÍ BAZÉNU VODOU	10
ČÁST 4	BEZPEČNOSTNÍ PRAVIDLA	11
ČÁST 5	POUŽÍVÁNÍ BAZÉNU	13
ČÁST 6	ÚDRŽBA BAZÉNU	14
ČÁST 7	ZAZIMOVÁNÍ BAZÉNU	15
ČÁST 8	ODZIMOVÁNÍ BAZÉNU	16
PŘÍLOHY:		
A)	NÁVOD K POUŽITÍ BAZÉNOVÉ PODLOŽKY.....	17
B)	NÁVOD K MONTÁŽI A POUŽITÍ SBĚRAČE NEČISTOT (SKIMMERU)	18
C)	REALIZACE VÝKOPU PRO ZAPUŠTĚNÍ BAZÉNU AZURO IBIZA	20
D)	DOKONČOVACÍ PRÁCE	22
E)	PÉČE O BAZÉNOVOU VODU	24

ČÁST 1 - ÚVOD

1. PŘEČTĚTE SI NÁVOD

Dříve, nežli začnete, přečtěte si až do konce všechny části návodu.

Pokyny vysvětlují, jak instalovat váš bazén. Jednoduše plňte návod krok po kroku. Začněte **částí 1** a při sestavování celého vašeho bazénu postupujte podle **částí 2 až 3**. **Část 4** obsahuje **Bezpečnostní pravidla** a **části 5, 6, 7 a 8**, pak pokyny, které vám pomohou udržovat po léta váš bazén čistý a v dobrém stavu. Zaručeně si přečtěte **Bezpečnostní pravidla** a zajistěte, aby každý, kdo používá váš bazén, je četl a porozuměl jim.

2. URČENÍ BAZÉNU

Tento bazén není konstruován jako samonosný nadzemní bazén. Tento bazén je určen pro plné zapuštění do země. Odborné poradenství poskytuje prodejce tohoto bazénu.

Při nedodržení podmínek určení bazénu hrozí riziko poškození bazénu a vážných zranění.

Poznámka: Vyobrazení uvedená v tomto návodu nemusí přesně odpovídat vašemu bazénu ani plnému zapuštění do země. Vyobrazení slouží především k lepšímu pochopení textu. Výrobce si vyhrazuje právo na provádění změn bez předchozího upozornění.

3. PŘIPRAVTE SI POTŘEBNÉ VYBAVENÍ

Před započítím stavby bazénu si připravte potřebné nástroje a nářadí. Budete potřebovat:

- rýč, krumpáč, hrábě, lopatu a kolečko na přemísťování zeminy a manipulaci s pískem;
- dřevěný hranol asi 5 x 5 cm o délce větší než je polovina průměru bazénu, dřevěný kolík, pytlík mouky nebo jemného písku apod., klubko motouzu, nůž, vodováhu, pásmo, kladivo a hřebíky pro přípravu rovného podkladu;
- prosátý kopaný písek pro vyrovnání podkladu a vytvoření koutové výplně;
- křížový a plochý šroubovák, kombinační kleště, textilní lepící pásku (na koberce), nůž, vrtačka (vrtáky o pr. 6,4 a 8 mm), přímočará pila s listy na plech, pilník.

Před montáží bazénu doporučujeme připravit si štafle bez zajišťovacího řetízku, aby se daly nasadit přes sestavenou stěnu.

4. VYBERTE SI PRO STAVBU BAZÉNU VHODNÝ DEN

Se stavbou bazénu počkejte na slunečný bezvětrný den. Nepokoušejte se stavět bazén za větru. Zajistěte si pomoc alespoň jedné dospělé osoby.

Přibližná doba instalace, vyjma terénních úprav, je asi 3 hodiny.

5. NÁHRADNÍ DÍLY A SERVIS

V případě, že budete potřebovat radu, zajistit servis nebo získat náhradní díl, obraťte se na svého prodejce. Při údržbě a opravách používejte originální náhradní díly.

6. ZÁRUČNÍ PODMÍNKY

Záruční podmínky jsou uvedeny v Záručním listě prodejce.

ČÁST 2 – PŘÍPRAVA STANOVIŠTĚ

KROK A: VÝBĚR STANOVIŠTĚ PRO STAVBU BAZÉNU

1. TERÉN

Výběru správného místa pro váš bazén věnujte zvláštní péči:

- Vyberte plochu o odpovídajících rozměrech.
- Zvolte celodenně osluněné místo se suchou a pevnou zeminou - **nestavte bazén** na asfaltu, štěrku, dřevu, na navážce, podmáčené ploše, na rašelinové bažině nebo nad podzemními prostory, jako např. zásobníky vody, septiky, kanály apod.
- Umístění bazénu plánujte tak, aby okolo bazénu zůstal minimální prostor pro manipulaci při montáži a pro budoucí používání bazénu (min. 1m).

2. MÍSTA, KTERÝM JE TŘEBA SE VYHNOUT

Neumísťujte bazén na kterémkoli z následujících míst:

- V blízkosti ploch a předmětů, které jsou pro děti nebo zvířata přístupné a které jim mohou usnadnit vstup do bazénu. V opačném případě je nutno zabezpečit okolí bazénu před vstupem dětí a zvířat do bazénu.
- V blízkosti stromů a vyšších keřů. Listy a další nečistoty padají pak přímo do bazénu a zvyšují jeho znečištění.
- Pod visutým elektrickým vedením a šňůrami na prádlo.
- V místech se špatným přirozeným odváděním vody. Může dojít k zaplavení okolí bazénu vodou.

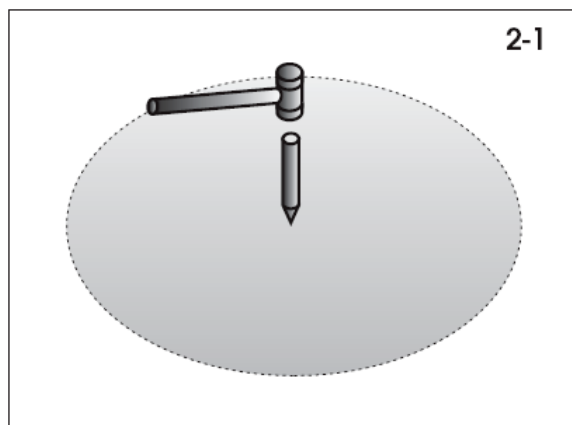
3. PLÁNUJTE DOPŘEDU

- Vězte, že okolní porost (stromy, keře) povyroste a může bazén zastínit.
- Budete používat příslušenství bazénu nebo další zařízení, které vyžaduje elektřinu? Umístěte váš bazén tak, aby bylo možno toto zařízení instalovat v souladu s bezpečnostními předpisy (viz návod tohoto zařízení). Případnou instalaci elektrické zásuvky a proudového chrániče svěťte pracovníkovi s příslušnou kvalifikací.

KROK B: PŘÍPRAVA PODKLADU PRO BAZÉN

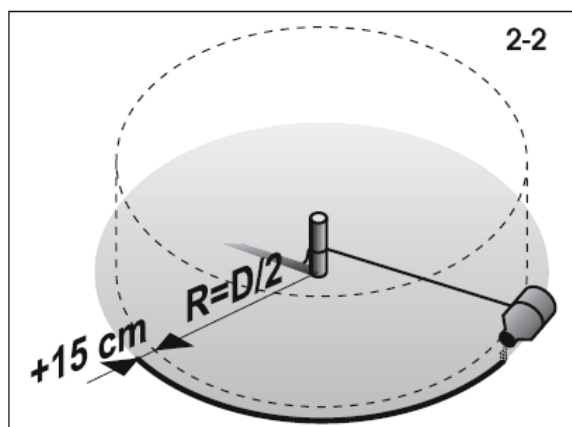
Důležité: Plocha pod bazénem musí splňovat následující zásadní podmínky:

- 1) **Musí být vodorovná,**
tzn. v toleranci maximálně 2,5 cm na příčný rozměr bazénu.
- 2) **Musí být opatřena tenkou vrstvou prosátého písku,**
tzn. že písek vyrovná drobné nerovnosti plochy, vzniklé po použití pracovních nástrojů (krumpáče, motyky, ...) a pokryje celou plochu bazénu vrstvou nejvýše 2 cm.
- 3) **Musí být ztuhněná,**
tzn. tak pevná, aby člověk o hmotnosti min 80 kg nezanedával na ploše viditelné stopy.

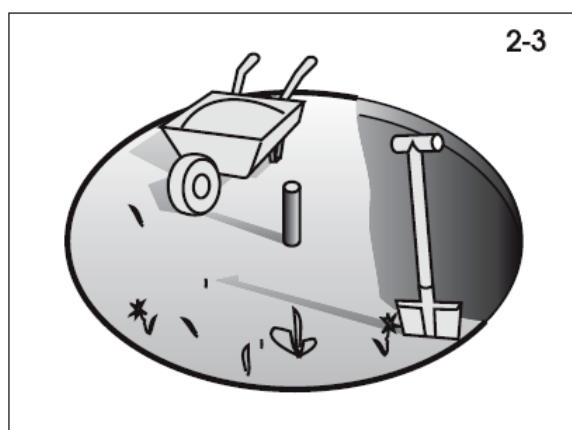


1. VYZNAČTE PLOCHU

- a. Zatlučte do země kolík v zamýšleném středu bazénu (obr. 2-1).
- b. Jeden konec provázku uvažte za kolík a na druhý konec uvažte plechovku s pískem nebo vápnem, moukou apod., kterou vyznačte na zemi kruh. Poloměr kruhu bude o 15 cm větší než je poloměr bazénu (obr. 2-2). Délka provázku je uvedena v tabulce pro příslušný průměr bazénu.



Velikost bazénu (průměr)	Délka provázku	Délka hranolu
400 cm	220 cm	220 cm
500 cm	270 cm	270 cm
600 cm	320 cm	320 cm



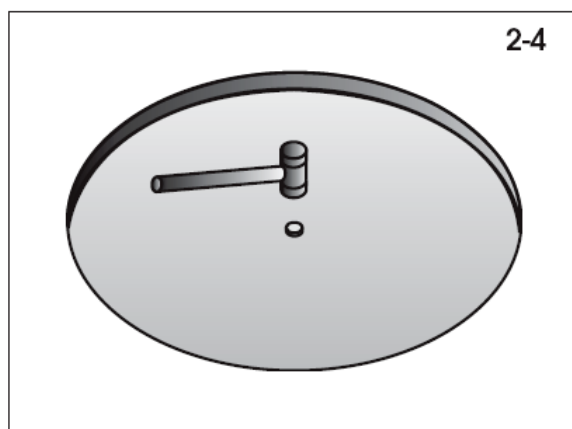
2. ODSTRAŇTE DRNY, PROVEĎTE VÝKOP

- a. Ve vyznačené ploše do hloubky podle výšky bazénu proveďte výkopové práce podle přílohy C návodu – Realizace výkopu pro zapuštění bazénu AZURO IBIZA.

3. VYZNAČENOU PLOCHU UPRAVTE, ABY BYLA ROVINNÁ, VODOROVNÁ A ZHTNĚNÁ

Pamatujte: Váš bazén musí být dokonale vodorovný. Věnujte čas tomu, aby podklad byl dokonale vodorovný. Odchylna od vodorovné roviny nesmí být větší než 25 mm (obr. 2-8). Samozřejmě, čím méně tím lépe.

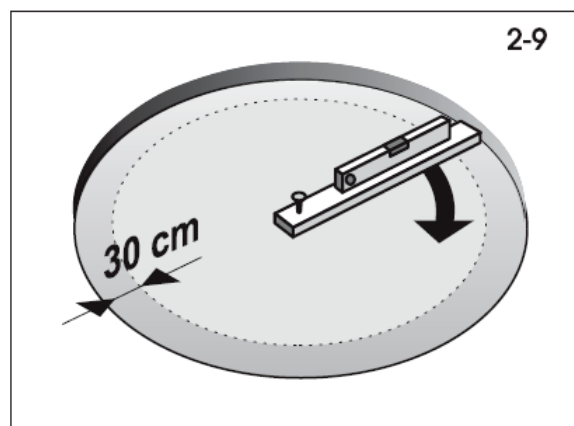
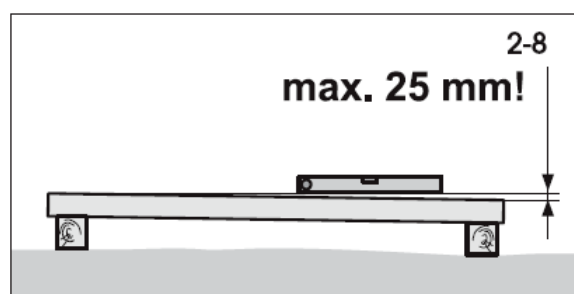
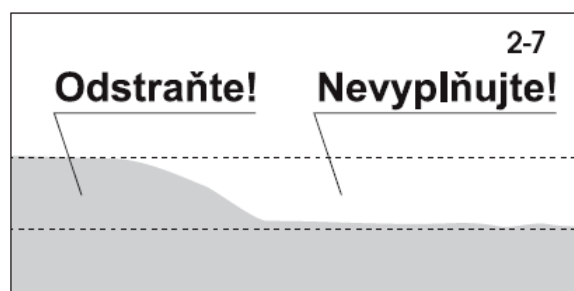
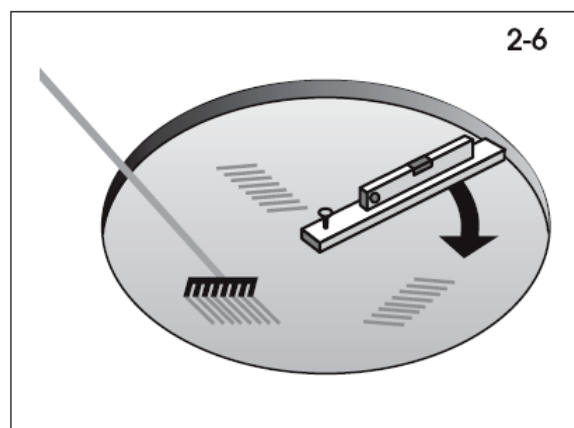
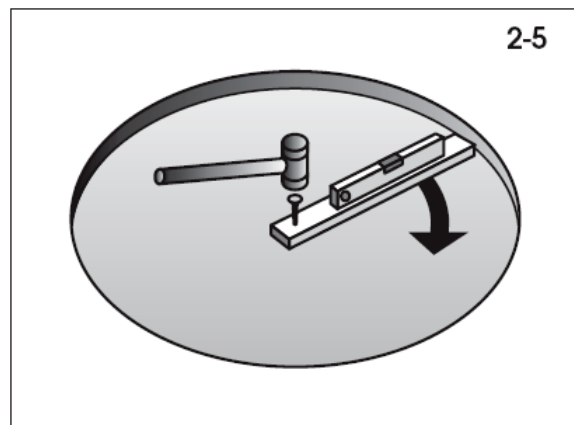
- a. Kolík nahradte kulem s plochým horním koncem o průřezu cca 25x25 mm a délce cca 15 cm. Zatlučte ho do země tak, že jeho horní plocha je v rovině se zemí (obr. 2-4).
- b. Do středu kúlu vyvrtejte otvor, dostatečně velký a hluboký, aby se v něm mohl otáčet hřebík. Hřebík musí jít z kúlu lehce vytáhnout a současně umožnit volné otáčení kolem své osy.



- c. Vezměte hranol o průřezu 5x10 cm a délce odpovídající velikosti bazénu (viz tabulka výše). Do jednoho konce natlučte hřebík. Použijte dostatečně dlouhý hřebík, aby udržel konec hranolu na kúlu, když budete hranolem otáčet v kruhu (obr. 2-5).
- d. Nyní vložte hranol hřebíkem do otvoru kúlu. Na hranol položte vodováhu a posuňte hranolem do kruhu kolem konce přitlučeného ke kúlu a zjistěte tak vyvýšená místa a prohlubně (obr. 2-6).
- e. **Všechna vyvýšená místa odstraňte** lopatou, motykou nebo hráběmi. **Pamatujte**, váš bazén musí být vodorovný v toleranci 25 mm napříč bazénem (obr. 2-8).
- f. **Nevyplňujte prohlubně** (obr. 2-7). Zасыпávání nevytvoří bezpečný podklad pro váš bazén. Malé prohlubně mohou být vyplněny, avšak zásyp musí být pevně udusán pěchem. K vyrovnání nerovností použijte prosátý písek. **Vrstva písku však nesmí překročit 2 cm.**
- g. **Pro jistotu budoucí stability bazénu je nutno nyní podklad ztuhnout pěchem.** Neztuhněný podklad může pod tlakem napuštěného bazénu slehnout a způsobit tak zhroucení bazénu. Vzniklé prohlubně a nerovnosti vyplňujte a pěchujte.

Pomůcka: Projděte se po ploše. Na správně ztuhnutém povrchu nejsou vidět žádné stopy.

Pamatujte: Vnějších 30 cm kruhu musí být v dokonalé rovině (obr. 2-9). **Spodní hrana stěny bazénu musí být vodorovně a nesmí být pod ní prolákliny.** Věnujte čas k tomu, abyste si byli jisti, že tato plocha je dokonale rovinná a vodorovná.



ČÁST 3 – STAVBA BAZÉNU

KROK A: MONTÁŽ ZÁKLADU BAZÉNU

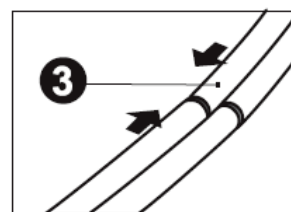
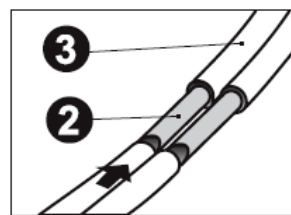
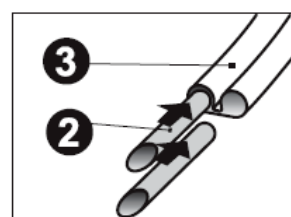
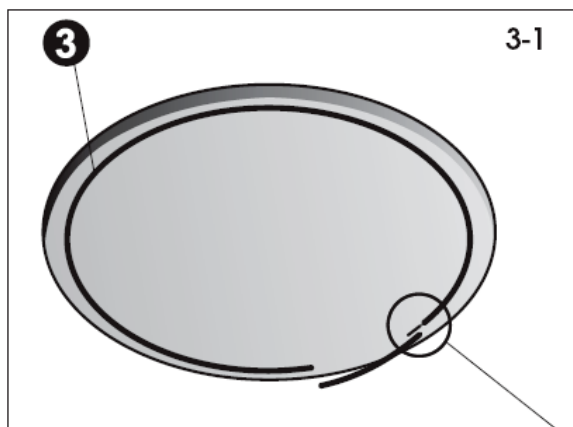
1. VYTVOŘTE DOLNÍ RÁM BAZÉNU

a. Pospojte obloukové dolní lišty [3] pomocí spojovacích trnů [2] a poskládejte je po obvodu vašeho bazénu (obr. 3-1).

Poznámka: Dodané spojovací trny [2] jsou ve dvou provedeních – bílé a modré. Bílé pro spojení dolního rámu., modré pro spojení horního rámu.

b. Spojte lišty až na doraz. Poslední lištu ponechte neuzavřenou, protože po postavení stěny bude nutno délku lišty upravit.

c. Přesvědčte se, že dolní rám tvoří skutečně kruh a to proměřením vzdálenosti od středového kolíku.

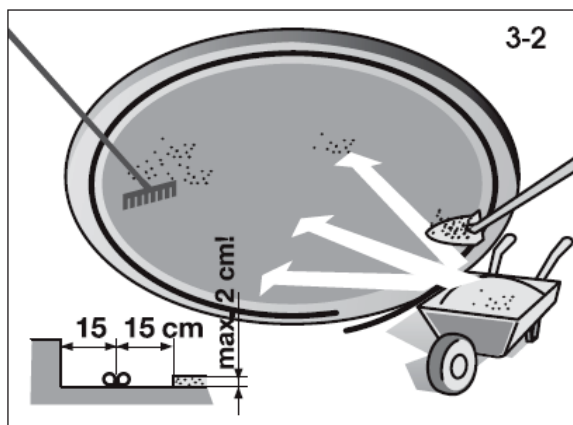


2. ROZPROSTŘETE JEMNÝ PÍSEK

a. Po celé ploše základu bazénu rozprostřete vrstvu **nejvýše 2 cm jemně prosátého písku** pro snadnější vyrovnání drobných nerovností terénu (obr. 3-2). **Do blízkosti dolních lišt písek nedávejte**, mohl by se dostat do drážky lišty. Ponechte asi 15 cm široký pruh kolem dolních lišt pokud možno bez písku. Urovnejte je tak, aby vrstva byla plochá a hladká. K tomu použijte hrábě.

Poznámka: Silnější vrstva písku může do budoucna nepříznivě ovlivnit stabilitu bazénu.

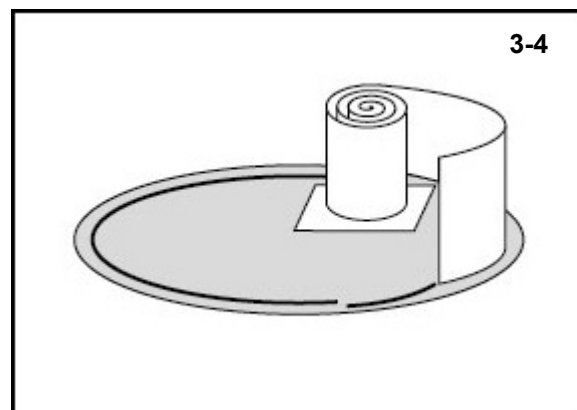
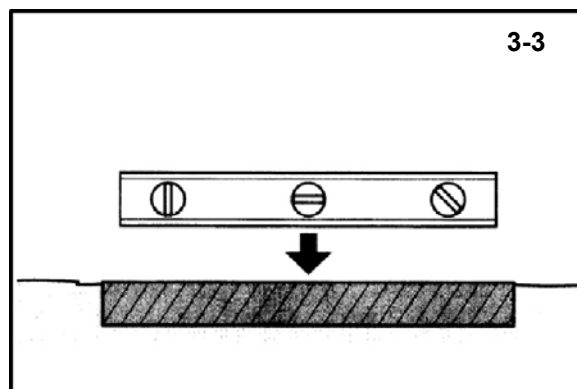
Poznámka: Při manipulaci s pískem dbejte na to, aby nedošlo k poškození dolního rámu nebo jeho zasypání pískem.



3. PODKLADOVÉ BLOKY

Důležité: V případě, kdy není podklad dostatečně nosný, doporučuje se pod každý spoj dolního rámu umístit podkladové bloky (dlažební desky z betonu). Postačí rozměry nejméně 30x30x5 cm (běžně 40x40x5 cm).

- Všechny podkladové bloky musí být zapuštěny do země tak, že jejich horní plochy jsou v rovině se zemí kolem nich. Pomocí vodováhy zjistíte, že podkladové bloky jsou dokonale vodorovné a v rovině se zemí (viz obr. 3-3).
- Vodováhou položenou na rovný a dostatečně dlouhý hranol zkontrolujte, zda horní plochy sousedních podkladových bloků jsou v jedné rovině.
- Nakonec terén kolem podkladových bloků dostatečně zhutněte a dorovnejte do roviny, aby tlakem vody nedošlo k jejich výraznějšímu protlačení do dna bazénu.



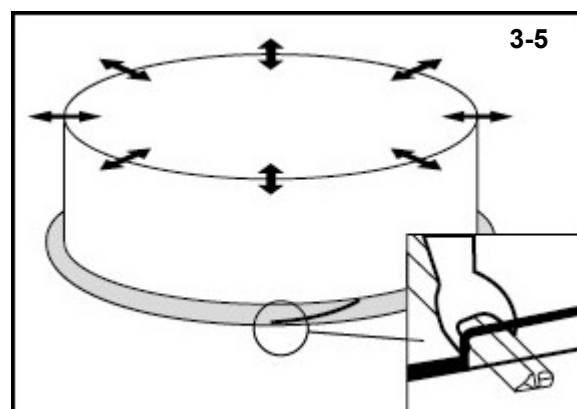
KROK B: MONTÁŽ STĚNY BAZÉNU

1. POSTAVTE STĚNU BAZÉNU

- Počkejte na klidný slunečný den. Nepokoušejte se stavět stěnu bazénu za větru. Zajistěte si pomoc alespoň jedné dospělé osoby.
- Vybalte svinutou stěnu bazénu a postavte ji uprostřed bazénu na kus překližky (obr. 3-4).

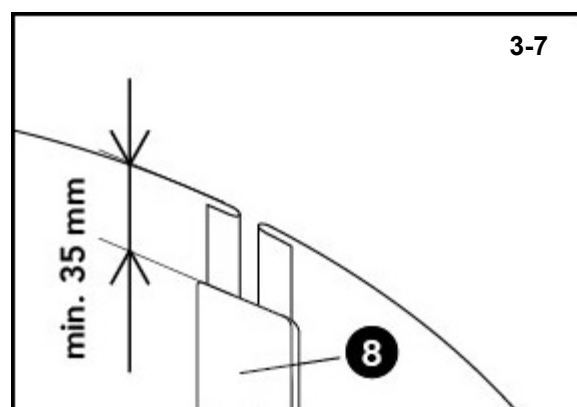
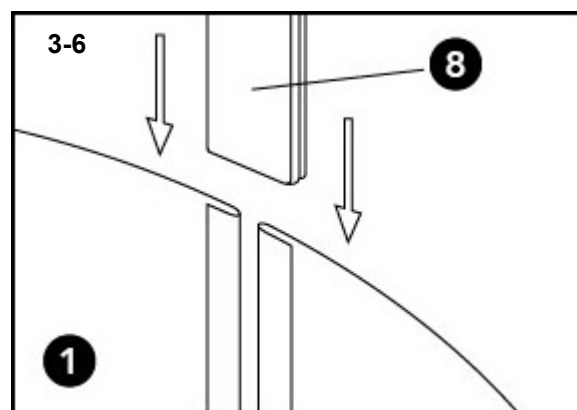
Důležité: Před rozvinutím stěny se přesvědčte, jakým směrem je stěna navinuta. Podle toho stěnu rozviňte buď doprava nebo doleva.

- Začněte rozvíjet stěnu a současně zavádějte její dolní hranu do dolního rámu.
- Pokračujte kolem celého základu, až je celá stěna rozvinuta, zasazena do dolního rámu.



2. SPOJTE KONCE STĚNY BAZÉNU

- Srovnejte proti sobě okraje stěny. Spojení se provádí pomocí spojovací lišty [8].
- Aby se dostaly okraje stěny k sobě, dělejte kruh, který tvoří stěna bazénu, větší nebo menší tak, že přistrkujete dolní rám ven nebo do středu kruhu.
- Nyní odměřte poslední volnou dolní lištu a zkraťte ji na potřebnou délku (viz detail na obr. 3-5). Uzavřete dolní rám spojením zkrácené dolní lišty se zbytkem rámu pomocí spojovacích trnů.
- Spojte konce bazénové stěny – nasuňte na ně spojovací lištu [8] (obr. 3-6). Pro usnadnění instalace spojovací lišty doporučujeme konce stěny



namazat universální vazelínou. Po nasunutí spojovací lišty musí od horního okraje stěny zbývat cca 35 mm (obr. 3-7).

- e. Zevnitř bazénu překryjte obě hrany spojovací lišty lepicí páskou, nejlépe textilní.

Pomůcka: K vylézání a vstupování do bazénu doporučujeme používat sestavené bazénové schůdky, případně žebřík, opatřený dole deskou k rozložení zatížení.

3. ZKONTROLUJTE, JESTLI STĚNA BAZÉNU LEŽÍ VE VODOROVNÉ ROVINĚ

- a. Použijte dlouhý rovný hranol nebo profil s připevněnou vodováhou (obr. 3-8) ke zkontrolování, jestli protilehlé horní hrany stěny bazénu jsou v jedné rovině. Zkontrolujte stěnu v několika různých směrech. Stěna musí stát na vodorovné rovině. Jestliže odchylka od vodorovnosti je na délce průměru bazénu více než 25 mm (obr. 3-9), pak dejte stěnu stranou a znovu vyrovnejte do vodorovné roviny podklad bazénu.

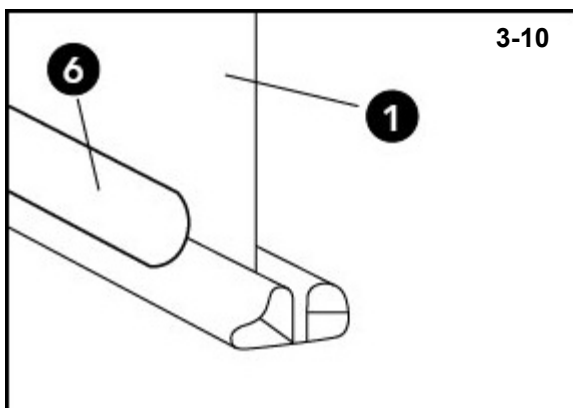
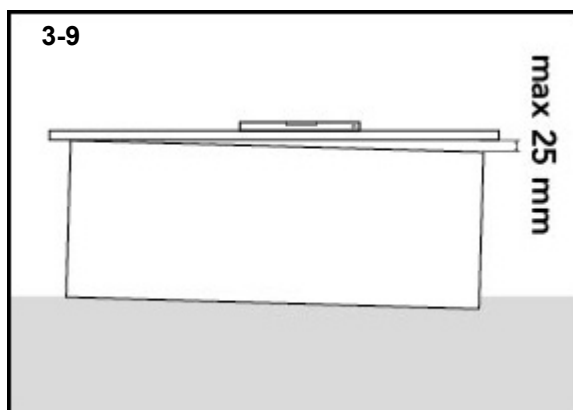
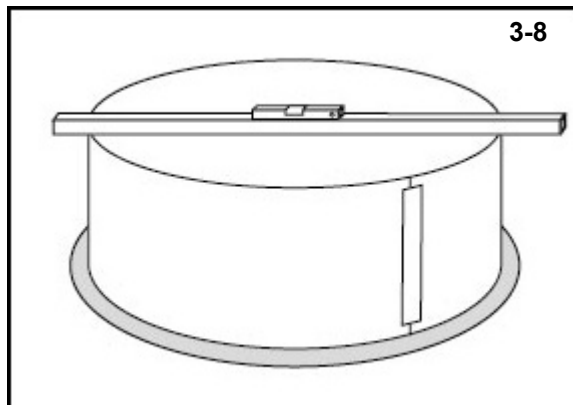
Výstraha: Bazén, který není vodorovný, je nebezpečný a může se zhroutit.

4. INSTALUJTE GEOTEXTILNÍ PODLOŽKU

- a. Očistěte prostor mezi dolním rámem a stěnou a překryjte spoj dolního rámu a stěny lepicí páskou [6], nejlépe textilní (obr. 3-10).
- b. Položte na dno bazénu podložku z geotextilie jako ochranu bazénové fólie proti mechanickému poškození. Návod je uveden v příloze A.
- c. Po instalaci odřízněte přebytek fólie a přilepte ji lepicí páskou ke stěně.

Poznámka: Bazénová podložka z geotextilie není součástí balení bazénu. obraťte se na svého prodejce.

Pomůcka: K vylézání a vstupování do bazénu doporučujeme používat štafle bez zajišťovacího řetízku opatřené dole deskou k rozložení zatížení.



KROK C: INSTALACE FÓLIE A HORNÍ LIŠTY

1. PŘIPRAVTE OTVORY PRO SBĚRAČ POVRCHOVÝCH NEČISTOT

- Pokud budete spolu s bazénem používat i filtrační zařízení, bude nutno ještě před instalací fólie ve stěně vyříznout příslušné otvory pro připojení sběrače nečistot a vratné trysky.
- Sběrač nečistot a vratnou trysku použijte jako šablonu. Podle ní si označte, vyvrtejte a vyřízněte příslušné otvory ve stěně bazénu v místě, kde plánujete umístění filtračního zařízení. Bližší pokyny viz příloha B.

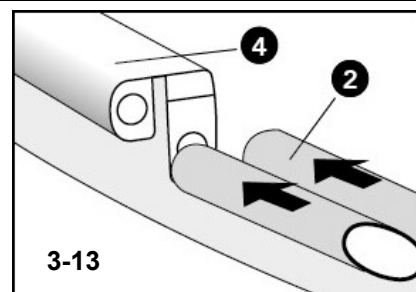
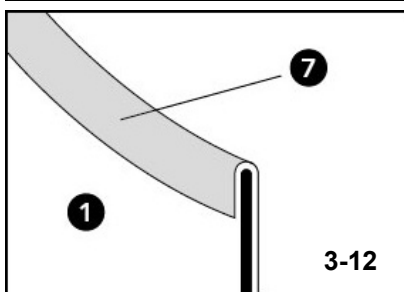
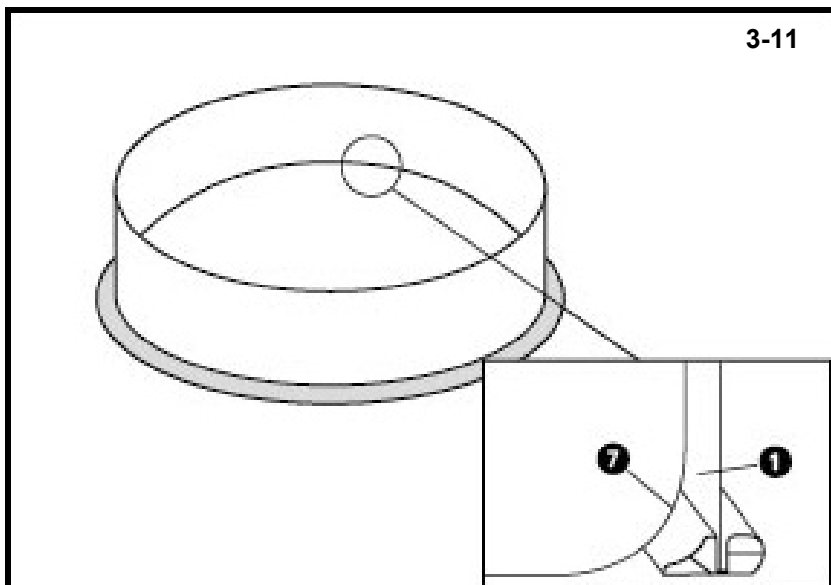
DŮLEŽITÉ: Pracujte pečlivě a opatrně, aby nedošlo k poškození bazénu anebo vyříznutí nesprávných otvorů.

- HRany otvorů vyrovnajte a pilníkem odstaňte všechny ořepy. Doporučujeme hrany otvorů ošetřit antikoročním nátěrem.

Poznámka: Před instalací fólie proveďte část operací instalace sběrače povrchových nečistot. Viz příslušný návod k instalaci sběrače, který je uveden v příloze B.

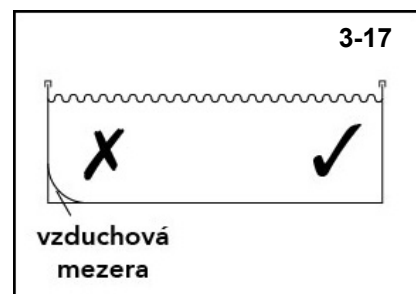
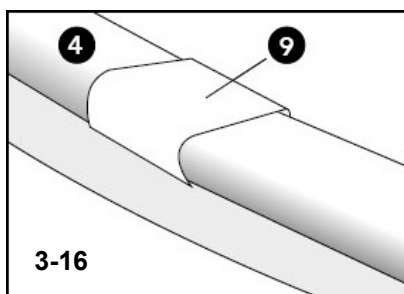
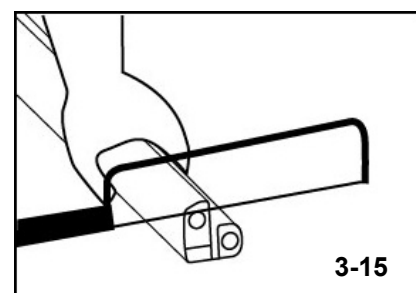
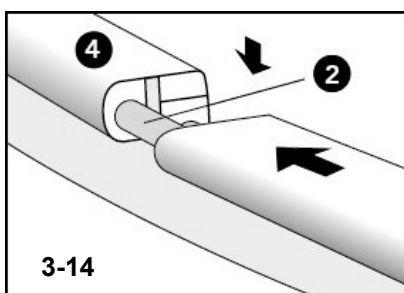
2. USAĎTE FÓLII NA JEJÍ MÍSTO

- Otevřete kartón. **Nepoužijte** nic ostrého k otevření krabice.
- Rozbalte a rozložte fólii a rozprostřete ji na slunci, aby se ohřála. Zkontrolujte celý povrch fólie a všechny švy, jestli nejsou děravé.
- Rozprostřete fólii v bazénu tak, aby lícem švů směřovala nahoru. Obloukový šev má být přítom na přechodu dna a stěny (obr. 3-11). Ostatní švy budou tvořit přímky napříč dna bazénu.
- Vyhlaďte vrásky fólie na dně bazénu.



3. UPEVNĚTE FÓLII NA JEJÍM MÍSTĚ

- Fólie [7] je po obvodu opatřena zámkem. Tímto zámkem nasadíte fólii přes horní hranu stěny bazénu [1] (obr. 3-12).
- Začněte bazén naplňovat vodou. Jak se bazén naplňuje, vyhlazujte všechny vrásky na fólii vyhlazujte od středu bazénu v kruzích směrem ke stěně. Můžete si pomoci jemným smetákem. Nikdy netlačte na fólii příliš velkou silou a netahejte za ni. Postupujte rychle, protože už několik málo centimetrů vody



dokáže fólii přitisknout k podkladu tak, že s ní nebude možno bez poškození pohnout. Přitom stále dbejte na to, aby obloukový šev zůstal uprostřed přechodu mezi dnem a stěnou (viz obr. 3-11).

- c. Po vyhlazení dna pokračujte v napouštění bazénu. Dbejte, aby došlo k napnutí fólie a nevznikla vzduchová mezera (viz obr. 3-17).
- d. Nyní na zámek fólie [7] natlačte plastovou lištu [4]. Pomocí dvojice spojovacích trnů [2] připojte další plastovou lištu [4] a takto postupujte podél celého obvodu bazénu. (viz obr. 3-13 a 3-14).
- e. Poslední plastovou lištu zkraťte na požadovanou délku a pomocí dvojice spojovacích trnů ji připojte ke zbytku horního rámu (viz obr. 3-15).
- f. Spojte horní lišty zakryjte krytkou [9] (obr. 3-16).

Poznámka: Mírné zvlnění fólie při její instalaci je přirozené. Je způsobeno vůlí vinylového materiálu, která chrání fólii při jejím smršťování.

Poznámka: Fólie není konstrukčním prvkem bazénu. Její hlavní funkcí je zabránit vodě ve vytékání z bazénu. Tlak vody je držen pomocí stěn a konstrukčních prvků bazénu. Fólie musí správně přiléhat k zemi, koutové výplni a stěně bazénu, nikdy nesmí nést hmotnost vody, která by ji mohla poškodit.

KROK D: NAPLNĚNÍ BAZÉNU VODOU A DOKONČOVACÍ PRÁCE

1. DOKONČETE PLNĚNÍ BAZÉNU VODOU SPOLU S BETONOVÝM OBSYPEM

- a. Při plnění bazénu vodou postupujte podle pokynů uvedených v příloze D – Dokončovací práce.
 - b. Jakmile se voda dostane do výšky 5 cm pod nejnižší položený otvor ve stěně bazénu, namontujte sběrač nečistot a vratnou trysku. Postupujte přitom podle návodu pro montáž sběrače nečistot, který je uveden v příloze B.
- Důležité:** Bazén se při počátečním plnění vodou může trochu vyboulit nebo posunout. To je normální.
- c. K namontovanému sběrači připojte filtračního zařízení podle příslušného návodu.
 - d. Pak doplňte vodu až do úrovně středu přítokové příruby sběrače.
 - e. Spusťte filtrační zařízení a proveďte prvotní desinfekci vody. Viz příloha E.
 - f. Dokončete finální úpravu okolí bazénu. Viz příloha D – Dokončovací práce.
 - g. Nyní je Váš bazén připraven k použití.

Výstraha: Předtím, než kdokoli bude používat váš bazén, musí si přečíst a řídit se Bezpečnostními pravidly, která jsou obsažena v části 4.

ČÁST 4 - BEZPEČNOSTNÍ PRAVIDLA

Váš bazén obsahuje velké množství vody a je dostatečně hluboký, aby představoval podstatné nebezpečí pro život a zdraví, pokud by nebyla přísně dodržována následující bezpečnostní pravidla. Ti, kdo poprvé používají bazén, podstupují největší riziko zranění. Zajistěte, aby každý znal bezpečnostní pravidla dříve, nežli vstoupí do bazénu.



1. Zákaz skákání do bazénu nebo skákání střemhlav

Horní lišta stěny vašeho bazénu není lávka a **nesmí** být používána pro skákání do bazénu či skákání střemhlav. **Nedovolte** skákání do bazénu či skákání střemhlav do bazénu z plošiny schůdků nebo horní lišty stěny bazénu. Skákání střemhlav či skákání do bazénu může mít za následek vážné zranění nebo smrt utonutím.



2. Nikdy nepoužívejte bazén osamocen

Nikdy nedovolte, aby byl bazén používán bez dozoru prováděném přinejmenším jednou osobou, která nepatří mezi koupající se. Vždy musí být k dispozici někdo, kdo v případě nebezpečí poskytne pomoc.



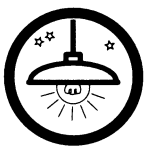
3. Děti nenechávejte nikdy bez dozoru

Nikdy nenechte dítě samotné nebo bez dozoru v bazénu nebo v blízkosti bazénu - ani na jednu vteřinu.



4. Žádný "brajgl"

Nedovolte "řádění" v bazénu nebo kolem vašeho bazénu. Povrchy mohou klouzat a být nebezpečné, když se namokří. Pohyb po horní liště bazénu není dovolen.



5. V noci osvětlete bazén

Jestliže je bazén používán po setmění, musí být zajištěno odpovídající osvětlení. Osvětlení prostoru bazénu musí být dostatečné k tomu, aby se dala posoudit hloubka bazénu a aby byly vidět všechny prvky v bazénu a kolem něho. Osvětlení konzultujte s odborníkem.



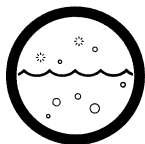
6. Omezte přístup do bazénu

Neopouštějte židle nebo jiný nábytek vedle bazénu, který by mohlo dítě použít k tomu, aby se dostalo do bazénu. **Odnímatelné schůdky musí být odstraněny**, kdykoli je bazén bez dozoru. Velice se doporučuje plot kolem bazénu a zamykatelná vrátka. Některé právní předpisy je mohou požadovat.



7. Žádný alkohol nebo drogy

Požívání alkoholu nebo drog je **neslučitelné** s bazénovými aktivitami. Osoby, které pily alkohol nebo použily jakoukoli drogu nesmí být puštěny do bazénu a je třeba je pečlivě pozorovat, když jsou v přilehlých prostorách.



8. Udržujte váš bazén čistý a zdravotně nezávadný

Voda v bazénu musí být pravidelně filtrována a chemicky ošetřována, aby byla zdravotně nezávadnou. Používejte vhodnou filtrační jednotku k odstranění rozptýlených částic a vhodné přípravky bazénové chemie podle jejich návodů, aby se zničily škodlivé bakterie a aby se zabránilo tvoření řas. Pamatujte, že zdravotně závadná voda je vážným zdravotním rizikem.

Výstraha: Neupravujte bazén ani neprovádějte žádné zásahy do konstrukce sestaveného a naplněného bazénu. Může to mít za následek zhroucení bazénu nebo i vážné zranění.

Bezpečnostní pokyny pro neplavce:

- Vyžaduje se nepřetržitý, aktivní a ostražitý dohled nad neplavci a slabými plavci kompetentní dospělou osobou po celý čas koupání. Je třeba si uvědomit, že u dětí ve věku do 5 let hrozí nejvyšší riziko utonutí.
- Doporučuje se jmenovat konkrétní osobu odpovědnou za dohled nad koupajícími se.
- Slabí plavci a neplavci by měli nosit osobní ochranné prostředky v případě, že používají bazén.
- V případě, že bazén není používán, případně není pod dohledem, odstraňte všechny hračky z bazénu a jeho okolí, abyste se vyvarovali přilákání dětí k bazénu.

Bezpečnostní prostředky:

- Doporučuje se instalovat bariéry (a hlídat všechny dveře a okna, kde je to vhodné), jako prevenci neoprávněnému přístupu k bazénu,
- Bariéry, kryty bazénů, alarmy nebo podobné bezpečnostní prostředky jsou užitečnou pomocí, ale nemohou nahradit nepřetržitý dohled pověřenou dospělou osobou.

Bezpečnostní zařízení:

- Doporučuje se mít u bazénu k dispozici záchranný prostředek (např. záchranný kruh).
- Doporučuje se mít v blízkosti bazénu k dispozici funkční telefon a telefonní čísla první pomoci.

Bezpečné použití bazénu:

- Povzbuďte všechny uživatele, především děti, aby se naučili plavat.
- Informujte všechny uživatele, včetně dětí, co dělat v případě mimořádné události.
- Nikdy se nesmí skákat po hlavě do mělké vody. To vede k vážným zraněním nebo i smrti.
- Naučte se základní pravidla pro první pomoc a tyto znalosti si pravidelně osvěžujte. V případě mimořádné události to může zachránit život.
- Nepoužívejte bazén v případě požití alkoholu nebo léků, které mohou narušit vaši schopnost bezpečně používat bazén.
- Pokud je používán ochranný kryt bazénu, před vstupem do bazénu je třeba jej kompletně odstranit.
- Chemikálie (lékařské, čistící nebo desinfekční prostředky) skladujte mimo dosah dětí.
- Umístěte bezpečnostní značky a piktogramy – přímo na bazén nebo do 2000 mm od bazénu,
- Odnímatelné bazénové schůdky musí být umístěny na vodorovném povrchu.
- Chraňte uživatele bazénu před onemocněním ze závadné vody. Udržujte bazénovou vodu ve zdravotně nezávadném stavu a dodržujte pravidla osobní hygieny. Při údržbě bazénové vody se řiďte pokyny v tomto návodu.

ČÁST 5 - POUŽÍVÁNÍ BAZÉNU

Při používání vašeho bazénu se řiďte následujícími pokyny, aby se bazén udržel v čistotě a dobrém stavu.

1. POUŽÍVÁNÍ BAZÉNU

- a. Před vstupem do bazénu se důkladně osprchujte a očistěte si chodidla.
- b. Do bazénu nevstupujte obutí, hrozí poškození vinylové fólie.
- c. Pro výstup z bazénu používejte schůdky. Při vylézání u stěn bazénu a při odrážení ode dna bazénu může na těchto místech dojít ke shrnutí, případně k poškození vnitřní fólie.
- d. Výšku hladiny vody udržujte v předepsané výši, a to přibližně v úrovni středu příruby sběrače. Mějte na paměti, že za každého počasí dochází k odpařování vody z bazénu, kterou je nutno do bazénu doplňovat. Běžný odpar je přirozený a nelze ho zaměřovat za únik vody netěsností.
- e. Pravidelně kontrolujte bazén a jeho příslušenství, zda nedochází k unikání vody. Případné úniky odstraňte dotážením nebo přetěsněním příslušného spoje.

2. PÉČE O BAZÉNOVOU VODU

- a. Správná péče o bazénovou vodu je jedním z nejdůležitějších předpokladů k udržení bazénu ve zdravotně nezávadném stavu.
- b. Teplota vody v bazénu by neměla přesáhnout 30°C. Optimální teplota vody se pohybuje kolem 25°C. Teplá voda příliš neosvěží a navíc snižuje účinnost sanitační látky (chloru) a tvoří optimální podmínky pro růst řas. Vysoká teplota vody také způsobuje měknutí bazénové fólie a riziko vzniku vrásek na fólii. V případě, že teplota vody v bazénu dosáhne 30°C, nepoužívejte ohřev vody, sejměte krycí plachtu a případně část objemu vody vyměňte za chladnější.
- c. Zásady pro provoz bazénu a důležité pokyny pro používání chemických přípravků jsou uvedeny v příloze E.

Výstraha: V případě zapuštěného bazénu se voda nevypouští, pouze se snižuje hladina vody v rámci zazimovacích opatření a to pod úroveň vratné trysky (viz část 7. Zazimování). Úplné vypuštění vody se provádí jen na nezbytně nutnou dobu (co nejkratší) a to pouze v případě odstranění závad na fólii nebo její výměny. V případě nejasností kontaktujte svého prodejce.

ČÁST 6 - ÚDRŽBA BAZÉNU

1. FÓLIE

- a. Pravidelně kontrolujte fólii, jestli není děravá. Děravá fólie způsobuje pokles hladiny vody, což může být příčinou poškození bazénu nebo filtrační jednotky.
- b. Menší opravy fólie je možné provést soupravou na opravu fólií. Větší poškození je třeba řešit nejlépe výměnou fólie za novou.
- c. Věnujte zvláštní pozornost všem netěsnostem kolem sběrače a vratné trysky. Netěsnosti musí být ihned odstraněny.
- d. Fólii čistěte speciálním přípravkem Azuro Clear Forte. Nepoužívejte žádná abraziva nebo rozpouštědla.
- e. Okamžitě smyjte jakoukoliv rozlitou bazénovou chemikálii.

Výstraha: Koncentrovaný chlór může poškodit bazénovou fólii a kovové díly bazénu. Okamžitě smyjte jakékoli potřísnění.

2. BAZÉNOVÉ SCHŮDKY

- a. Z bezpečnostních a praktických důvodů nenechávejte odnímatelné schůdky v bazénu zbytečně. Používejte je jen na nezbytně nutnou dobu, kdy se koupete.
- b. Bazénové schůdky jsou vystaveny působení chemických přípravků rozpuštěných ve vodě. Proto je občas zkontrolujte a v případě, že zaznamenáte příznaky chemické koroze, vhodně je ošetřete, případně vyměňte.

ČÁST 7 - ZAZIMOVÁNÍ BAZÉNU

Na konci koupací sezóny se řiďte následujícími pokyny, aby byl váš bazén připraven na zimu. Přitom je důležité provádět pravidelnou péči o bazénovou vodu, včetně filtrování, až do okamžiku zazimování.

Platí: dobře zazimovaný bazén – snadné zprovoznění bazénu na jaře.

1. SNIŽTE HLADINU VODY V BAZÉNU

- a. Nejprve upravte hodnotu pH a koncentraci sanitační látky ve vodě v bazénu na správnou úroveň.
- b. Vyčistěte dno od nečistot.
- c. Snižte hladinu vody ve vašem bazénu na úroveň asi 10 cm pod vratnou tryskou.
- d. Usazeniny na stěně bazénu v původní úrovni hladiny je nutno před zaschnutím odstranit čistícím prostředkem.
- e. Ošetřete zbylou vodu vhodným přípravkem pro zazimování.

Výstraha: Nevypouštějte na zimu všechnu vodu z vašeho bazénu a nevyjímejte fólii. Prázdný bazén by se mohl zhroutit.

Vodu z bazénu vypouštějte na vlastním pozemku do trávy. V případě vypouštění vody do povrchového toku je třeba toto předem projednat s příslušným vodohospodářským orgánem.

2. ZKONTROLUJTE VŠECHNY SPOJE A ŠROUBY

- a. Přesvědčte se, že všechny spoje konstrukce do sebe správně zapadají. Přesvědčte se, že stěna bazénu se nevysunula z dolní lišty.
- b. Přesvědčte se, že všechny šroubové spoje jsou pevně dotaženy.

3. ZKONTROLUJTE FÓLII

- a. Přesvědčte se, že vrch fólie je stále připevněn ke stěně plastovými lištami. Nevyjímejte fólii z bazénu.

4. HLEDEJTE NETĚSNOSTI

- a. Přesvědčte se, že fólie není děravá. V zimě může být únik vody příčinou vážného poškození vašeho bazénu.

5. PŘÍSLUŠENSTVÍ BAZÉNU

- a. Demontujte z bazénu všechno příslušenství bazénu, včetně bazénových schůdků.
- b. Při zazimování filtračního zařízení se řiďte pokyny pro jeho zazimování.
- c. Sběrač a vratnou trysku ponechte namontované na stěně bazénu.

Pamatujte: Nesprávné zazimování způsobí neplatnost záruky na bazén. Pečlivě splňte všechny pokyny pro zazimování.

Varování: Zamezte přístupu malým dětem a domácím zvířatům k bazénu v době, kdy je zazimován. Na zazimovaném bazénu nebruslete ani nevstupujte na led! Může dojít k poškození fólie nebo ke zranění.

ČÁST 8 - ODZIMOVÁNÍ BAZÉNU

Odzimování bazénu, tedy zprovoznění bazénu po zimě, by mělo proběhnout v době, kdy se minimální noční teploty vzduchu již nedostávají trvale pod bod mrazu a teplota vody v bazénu je mezi 10 až 15°. Příprava bazénu na novou sezonu je jednoduchá. Doporučený postup:

1. OČISTĚTE BAZÉN

Před doplněním vody vyčistěte stěny a dno bazénu od usazených nečistot. Na stěny použijte přípravek Azuro Clear Forte. Neředěný přípravek naneste houbičkou na znečištěná místa a nechte 10-15 minut působit. Poté nečistoty uvolněte mechanicky kartáčem a z místa je důkladně opláchněte vodou. V případě silného znečištění se postup opakuje.

Odstraňte z vody a dna bazénu hrubé nečistoty pomocí bazénové sítě.

2. ZAPOJTE FILTRACI A SOLÁRNÍ OHŘEV

Správně dle návodu připojte hadicemi filtraci a solární ohřev k bazénu. Překontrolujte a dotáhněte veškeré spoje tak, aby nemohlo dojít k úniku vody.

POZOR: V případě nebezpečí nočních mrazíků zapněte na noc filtraci a nechte vodu proudit solárním ohřevem. Zabráníte tím poškození filtrace a solárního ohřevu, které by mohl mráz způsobit.

3. DOPLŇTE VODU

Doplňte vodu až do úrovně středu přítokové příruby sběrače (skimmeru) a nepřetržitě 24 hodin filtrujte. Současně upravte kvalitu vody dle následujících kroků.

4. ZKONTROLUJTE A UPRAVTE (STABILIZUJTE) TVRDOST VODY

Pro dosažení nejlepšího výsledku je nutno přidat přípravek Azuro Ca ihned po dopuštění bazénu. Doporučujeme přeměřit hladinu tvrdosti vody v bazénu pomocí kapkového testeru tvrdosti vody a upravit hodnotu tvrdosti vody pod 18°N.

5. ZKONTROLUJTE A UPRAVTE HODNOTU PH

Hodnota pH ovlivňuje účinnost a spotřebu všech přípravků na úpravu vody, funkci zařízení, životnost bazénu a především dobrý pocit z koupání.

Nejprve zkontrolujte hodnotu alkality vody. Pokud je nižší než 80 ppm, přidejte přípravek Azuro Alkalita Plus a pokud je vyšší než 120 ppm, přidejte přípravek Azuro pH minus.

Pak změřte a pomocí přípravků Azuro pH plus a Azuro pH minus upravte hodnotu pH. Hodnota pH se musí pohybovat v rozmezí 7,0 – 7,4.

6. APLIKUJTE CHLOR

Azuro Chlor Šok G aplikujte v dávce cca 100 g granulátu na 10 m³ vody (10 000 l).

Po 24 hodinách přeměřte koncentraci volného chlóru (zjistíte kapkovým testerem pH a Cl) nebo proužkovým testerem. Podle naměřených hodnot (obsah chlóru by neměl být nižší než 0,3 mg/l) aplikujte chlorovou tabletu do plovoucího dávkovače. V případě potřeby aplikujte ještě jednou přiměřenou dávku přípravku AZURO Chlor šok G.

PŘÍLOHY

A) NÁVOD K POUŽITÍ BAZÉNOVÉ PODLOŽKY

Poznámka: Bazénová podložka není součástí balení bazénu. obraťte se na svého prodejce.

Netkaná textilie NETEX S (materiál pro bazénové podložky) se vyrábí ze 100% polypropylénové stříže bílé barvy. Používá se jako filtrační, drenážní a separační geotextilie ve stavbách silnic a železnic, skládek, letišť, skladovacích a parkovacích ploch apod. Používá se také k ochraně bazénových fólií a jejich oddělení od podloží.

Vlastnosti bazénové podložky

Vlákna, z nichž se podložka vyrábí, podléhají po určitém čase stárnutí na světle (tzv. fotodegradaci). Proto je nevhodné skladovat bazénovou podložku volně. Je nutné uchovávat ji v kartonu nebo fólii, která je stabilizovaná proti UV záření.

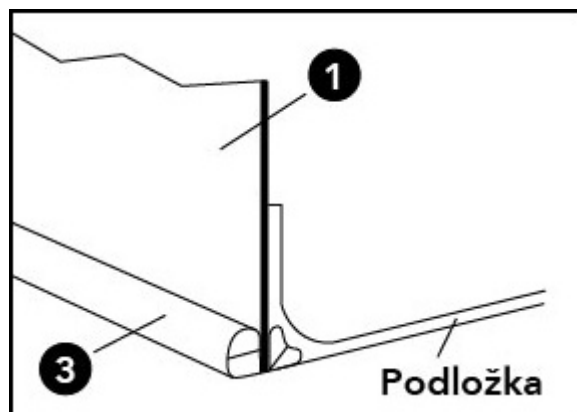
Netkaná textilie je odolná proti technickému benzínu, perchloru, oleji a jiným chemikáliím podobného charakteru, proti plísním a mikroorganismům.

Je zdravotně nezávadná.

Položení podložky

Bazénovou podložku instalujte v okamžiku, kdy jste sestavili stěnu bazénu. Podložku rozviňte na dně uvnitř bazénu, vystředte a vyrovnejte případné sklady. Asi 10 centimetrů nad spodní lištou (3) podložku odstříhňte a přilepte lepicí páskou ke stěně (1).

Přitom dbejte na to, aby se na vrchní stranu podložky nedostaly kamínky nebo jiné ostré předměty.



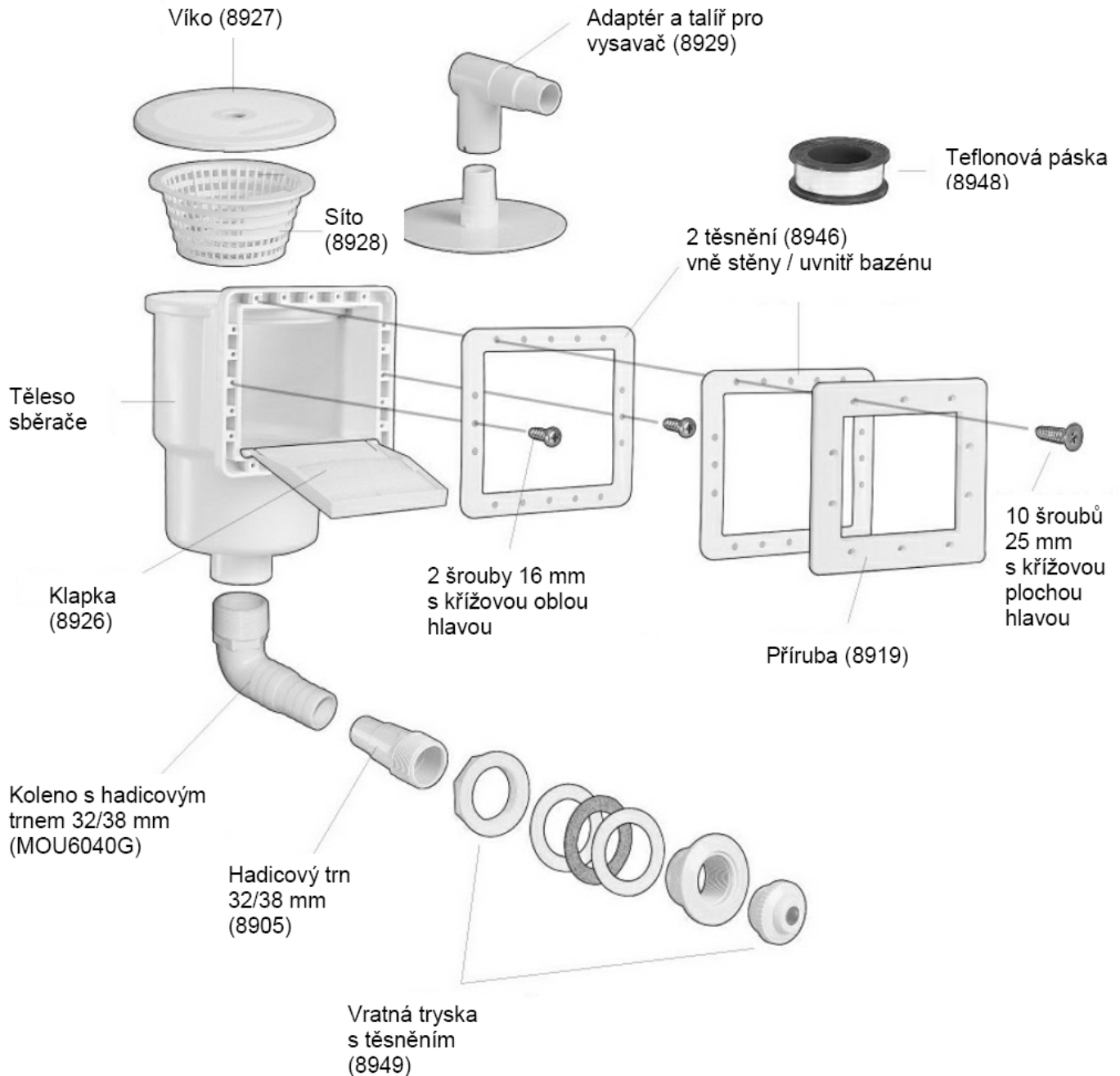
B) NÁVOD K MONTÁŽI A POUŽITÍ SBĚRAČE NEČISTOT

Poznámka: Hladinový sběrač nečistot není součástí balení bazénu. Obratě se na svého prodejce.

1. POUŽITÍ

Sběrač slouží k nasávání vody z hladiny bazénu filtračním zařízením. Hmyz, listí a ostatní plovoucí nečistoty jsou nasávány do sběrače a zachycovány v sítu na nečistoty.

Ke sběrači lze připojit vyztuženou hadici jak 5/4" (32mm) tak i 6/4" (38mm).



2. MONTÁŽ

Pokyny pro montáž sběrače do stěny bazény

Poznámka: K montáži budete potřebovat vrtačku (vrtáky o pr. 6,4 a 8 mm), přímočarou pila s listy na plech, pilník, křížový šroubovák a nůž s ostrým hrotem.

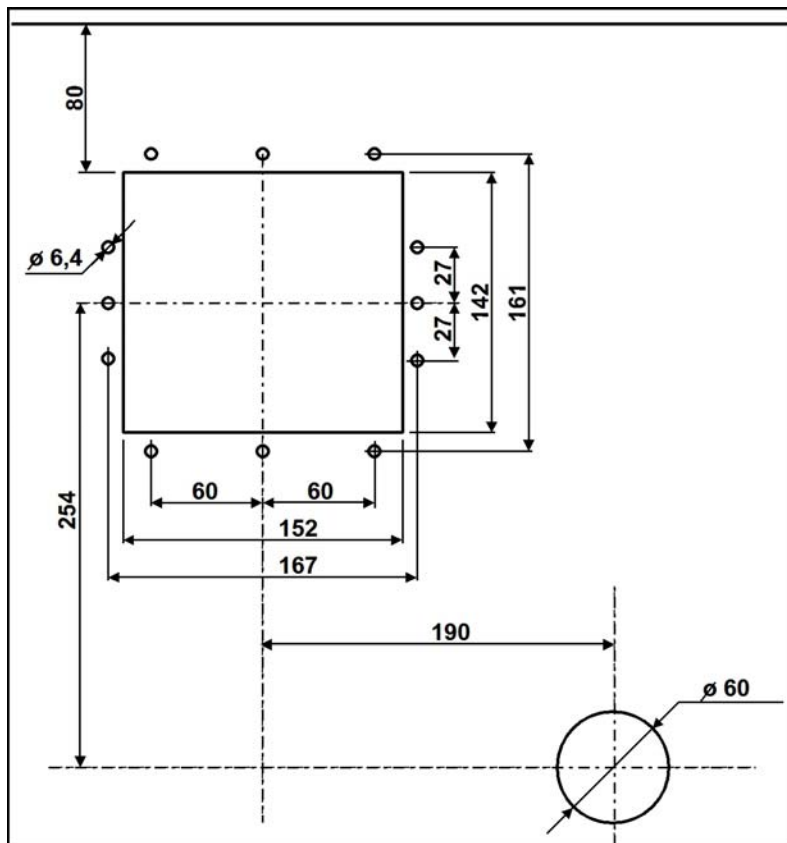
- Před nasazením fólie do bazénu vyřízněte (vyvrtejte) ve stěně otvory pro šrouby a pro otvory sběrače a vratné trysky (viz náčrtek níže). Hrany otvorů zbavte ostrých otřepů, obruste a ošetřete antikoročním nátěrem.
- Veďte jeden hadicový trn a našroubujte ho do tělesa sběrače. Jako těsnění použijte teflonovou pásku (nepoužívejte žádná lepidla nebo těsnící tmely).
- Před započítím samotné instalace je nutné, aby bylo těleso sběrače ke stěně bazénu již částečně přišroubováno. Z vnější strany bazénu k vyznačeným otvorům přiložte jedno těsnění

a těleso sběrače. Polohu zajistíte párem kratších šroubů v prostředních otvorech na stranách sběrače. Před tím zkontrolujte správné nasazení klapky ve vstupní přírubě tělesa sběrače. Klapka se musí volně pohybovat.

- d. Nyní nainstalujte bazénovou fólii a napusťte bazén vodou tak, aby hladina vody dosahovala cca 5 cm pod úroveň nejnižšího připojovacího otvoru sběrače (tzn. vratné trysky).
- e. Ostrým hřebíkem z vnější strany bazénu propíchněte fólii ve všech otvorech pro připojení tělesa sběrače. Z vnitřní strany bazénu přiložte druhé těsnění a přírubu. Do otvorů v přírubě vložte zbylých 10 delších šroubů a křížovým šroubovákem je postupně dotáhněte.
- f. Ostrým nožem vyřízněte fólii z příruby.
- g. Nyní namontujte vratnou trysku.

Pokyny pro montáž vratné trysky

- a. Ostrým nožem z vnější strany stěny bazénu vyřízněte fólii z kruhového otvoru pro připojení vratné trysky. Otvor ve fólii vyřízněte o cca 5-10 mm menší, než je otvor ve stěně.
- b. Vezměte druhý hadicový trn a našroubujte ho do tělesa vratné trysky. Jako těsnění použijte teflonovou pásku (nepoužívejte žádná lepidla nebo těsnící tmely).
- c. Do kruhového otvoru ve stěně, zevnitř bazénu, vložte vratnou trysku tak, aby jedno gumové těsnění bylo zevnitř bazénu a vně pak jedno korkové a druhé gumové těsnění. Vratnou trysku dobře utáhněte.
- d. Do otvoru v tělese vratné trysky našroubujte směrovou koncovku a nasměrujte tak, aby nesměřovala k otvoru sběrače.
- e. Sběrač a vratnou trysku propojte s filtračním zařízením pomocí hadic. Spojte zajistěte hadicovými sponami.



3. POKYNY PRO PROVOZ

- a. Optimální hladina vody je ve středu přepadu sběrače.
- b. Denně čistěte síto sběrače nečistot.
- c. Sběrač lze provozovat i v zapojení bazénového vysavače – viz Příloha E, Péče o bazénovou vodu.

Nastavení vratné trysky

Směr proudu vody vycházejícího z trysky lze nastavit – natočte vnitřní kouli trysky do žádané polohy. Proud vody by měl být směrován od otvoru přepadu sběrače. Aby bylo dosaženo optimálního efektu stahování povrchových nečistot do sběrače, je nutné, aby voda v bazénu „rotovala“.

4. ZAZIMOVÁNÍ

Sběrač naplněný vodou nesmí zmrznout. Před příchodem mrazů proveďte zazimování bazénu podle pokynů uvedených v návodu pro bazén.

C. REALIZACE VÝKOPU PRO ZAPUŠTĚNÍ BAZÉNU AZURO IBIZA

1. ZAPUŠTĚNÍ, ORIENTACE A DOPORUČENÝ DALŠÍ MATERIÁL

Před zahájením výkopových prací doporučujeme pečlivě zvážit:

- zapuštění bazénu s ohledem na zakomponování bazénu do okolí a také z pohledu nákladů na konečné úpravy;
- orientaci sběrače s ohledem na sklon terénu, a to z důvodu jednoduchosti propojení bazénu, filtrace a dalšího příslušenství.

BAZÉN AZURO IBIZA KRUH	500		501		502	
	4,0 / 1,2	4,0 / 1,5	5,0 / 1,2	5,0 / 1,5	6,0 / 1,2	6,0 / 1,5
Základní průměr tělesa bazénu	400 cm	400 cm	500 cm	500 cm	600 cm	600 cm
Skutečný průměr bazénu (max)	400 cm	400 cm	500 cm	500 cm	600 cm	600 cm
Průměr paty výkopu (min)	430 cm	430 cm	530 cm	530 cm	630 cm	630 cm
Výška stěny bazénu	120 cm	150 cm	120 cm	150 cm	120 cm	150 cm
Orientační množství betonu pro každých 10 cm výšky obsypu	0,20 m ³	0,20 m ³	0,24 m ³	0,24 m ³	0,29 m ³	0,29 m ³
Nopová fólie – přibližná délka	13 m	13 m	16 m	16 m	19 m	19 m

Důležité: Propojení sběrače, filtrace a ohřevu vody se standardně provádí pod povrchem terénu. Je nutné proto zajistit ochranu bazénových hadic před tlakem zeminy. Doporučujeme použít DRENÁŽNÍ TRUBKU o průměru min. 100 mm a délce odpovídající uvažovanému použití (viz rozmístění bazénu a jeho příslušenství na obrázku C-1).

Důležité: Základní rozměry bazénu slouží především pro stanovení základních stavebních rozměrů při přípravě stanoviště. Skutečné rozměry bazénu jsou dány konstrukcí dolního a horního rámu, který je po obvodu tvořen oblými lištami, a skutečným provedením stavby. Při plánování navazujících staveb, např. zastřešení, pódíí apod. je nutno brát v úvahu skutečné rozměry, nikoli základní.

2. VÝKOP

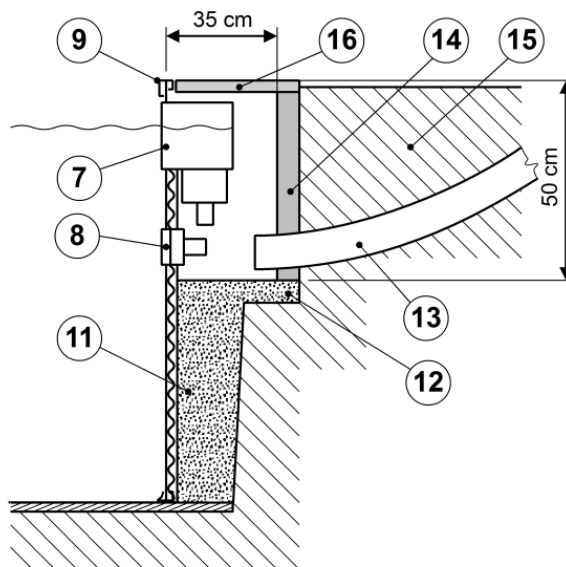
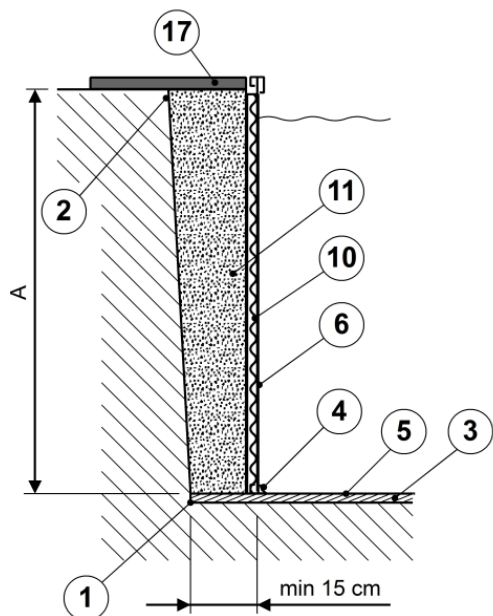
Výkop pro těleso bazénu by měl být proveden buď strojně nebo ručně a tak, aby rozměr paty výkopu byl po obvodu o nejméně 15 cm větší, než je přesný rozměr bazénu (viz tabulka výše). Prostor kolem bazénu je nutný především z montážních důvodů.

V místě, kde bude umístěn sběrač nečistot a vratná tryska, je nutné vybudovat montážní šachtu (viz obrázky C-1 a C-2). Montážní šachta by měla mít rozměr asi 35 x 55 cm tak, aby ji bylo možno zakrýt typizovanou deskou 40 x 60 cm. Proto výkop pro šachtu by měl být široký asi 80 cm, asi 50 cm od stěny bazénu a dostatečně hluboký.

V případě vybudování šachty bude dále nutné provést výkop (na šířku lopaty) mezi prostorem sběrače a místem umístění filtrace. Tento výkop vespádujte od filtrace k šachtě nebo od šachty k filtraci, aby při zazimování bylo možno z hadic vypustit vodu. Výkop vedte kolmo k bazénu (šachtě), aby byly vytvořeny správné podmínky pro montáž i demontáž bazénových hadic.

Tento výkop ponechte odkrytý tak, aby bylo možné provést vložení bazénových hadic do drenážní trubky před položením na dno výkopu. Drenážní trubku proto nezasypávejte do výkopu!

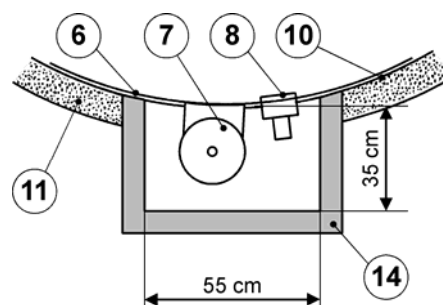
Po provedení výkopu je vhodné zajistit výkop proti sesuvu stěn. Realizace montáže bazénu prodávajícím nemusí vždy termínově navazovat na ukončení zemních prací kupujícím.



Obrázek C-1, řezy výkopem pro bazén

Legenda k obrázkům C-1 a C-2:

- | | |
|-------------------------------------|------------------------------|
| 1 ... pata výkopu | 10 ... nopová fólie |
| 2 ... koruna výkopu | 11 ... obsyp betonem |
| 3 ... zhutněná vrstva písku do 2 cm | 12 ... dno šachty |
| 4 ... spodní lišta | 13 ... drenážní trubka |
| 5 ... geotextilní podložka | 14 ... zděná šachta |
| 6 ... fólie a stěna bazénu | 15 ... zemina |
| 7 ... sběrač nečistot (skimmer) | 16 ... poklop šachty |
| 8 ... vratná tryska | 17 ... dlažba okolo bazénu |
| 9 ... horní rám bazénu | A ... max. hloubka zapuštění |



Obrázek C-2, pohled na šachtu shora

Důležité: Je nutné ověřit hladinu spodní vody v místě stavby, a zda tato nekolísá v závislosti na ročním období. Důležitá je i klasifikace podloží bazénu, jeho nasákavost (pozor zejména na jíly). Vliv na stav spodní vody bude mít i způsob stahování vody z okolních pozemků v závislosti na podloží v období jarního tání sněhu či v době přívalových dešťů.

V případě nepříznivých hydrogeologických podmínek bude nutné provést vhodná opatření k odvodnění pozemku, tzn. založit drenáž od dna bazénu nebo vybudovat vedle bazénu jímku, kde bude osazeno ponorné čerpadlo s hladinovým spínačem, a voda tak odvedena do dešťového svodu či kanalizace.

D. DOKONČOVACÍ PRÁCE

1. DOKONČOVACÍ PRÁCE

Vnější ochrana stěny bazénu

Kolem bazénu nainstalujte nopovou fólii, prolisem ke stěně. V místě sběrače je nutno fólii vyříznout. Tato fólie chrání stěnu bazénu proti mechanickému poškození a zajišťuje odvětrávání vlhkosti.

Zajištění stability konstrukce bazénu

Zapuštěný bazén je vystaven tlaku okolní zeminy, a proto je nutné zvýšit vnější tuhost konstrukce stěny bazénu betonovým obsypem. Pokud bude bazén obsypán pouze pískem, zeminou nebo jiným nezpevněným materiálem, hrozí nebezpečí sesuvu obsypu a zborcení bazénu.

Obsyp bazénu proveďte sušší betonovou směsí. Jeho přibližné množství vypočítáte z údaje v tabulce v části C. Realizace výkopu pro zapuštění bazénu AZURO IBIZA, který vynásobíte údajem hloubky bazénu v decimetrech. Smíchejte písek (nejlépe říční) a cement SPC 325 v poměru 5 lopat písku na 1 lopatu cementu. Dokonale za sucha promíchejte a pak zvlhčete tak, aby směs sevřená v dlani držela pohromadě (nerozpadala se, ani neprotékala mezi prsty).

Důležité: Plnění bazénu vodou a obsyp betonovou směsí je nutno provádět současně a postupně, aby se předešlo možnému poškození bazénu.

Zasypávejte po obvodu bazénu postupně ve třech přibližně stejných úrovních spolu s postupným napouštěním vody. Nejprve cca 1/3 výšky bazénu naplňte vodou a zasypte betonovou směsí, pak naplňte bazén cca 5 cm pod úroveň vratné trysky a nasypete betonovou směs, současně s vybetonováním dna šachty pro sběrač nečistot (skimmer).

Další den pak vybudujte šachtu z pálených cihel okolo sběrače a vratné trysky (viz obrázek C-2). Poklop šachty musí být v úrovni finální dlažby kolem bazénu. Poté doplňte do bazénu vodu až po střed příruby sběrače nečistot a dosypete betonovou směs okolo bazénu do vámi požadované výšky. Zajistěte také odvodnění prostoru šachty, aby zde nedocházelo k hromadění dešťové vody.

Po zatvrdnutí betonu odřízněte přebytek nopové fólie.

Důležité upozornění:

Při dokončovacích pracích proveďte taková opatření, aby se do prostoru mezi stěnu bazénu a nopovou fólii nemohly dostávat nečistoty nebo kamínky z okolí vnějšího rámu (např. z kladecí vrstvy pro zámkovou dlažbu). Např. provedením betonového obsypu, použitím separační fólie apod. Tyto nečistoty, pokud zapadnou mezi nopovou fólii a stěnu, mohou být příčinou vyboulení a případného poškození stěny.

Poznámka pro zazimování bazénu

Při zazimování bazénu je nutno použít záslepku pro zaslepení otvoru vratné trysky a během tohoto období udržovat hladinu vody pod přírubou sběrače tak, aby voda nemohla natéci přes sběrač do šachty.

2. ÚPRAVA OKOLÍ BAZÉNU

Konečná úprava okolí bazénu závisí na Vašich požadavcích na jeho vzhled. Základním požadavkem při zvolení konečné úpravy je bezpečnost. Zvolená dlažba či úprava musí být protiskluzová a mrazuvzdorná.

Doporučujeme například vrstvu kačírku (velké kameny z prosátého písku), zámkovou betonovou dlažbu nebo umělý pískovec. Náměty na úpravu okolí naleznete také na www.mountfield.cz.

Šachtu kolem sběrače u zapuštěných bazénů zakryjte vhodnou deskou, která splňuje následující požadavky:

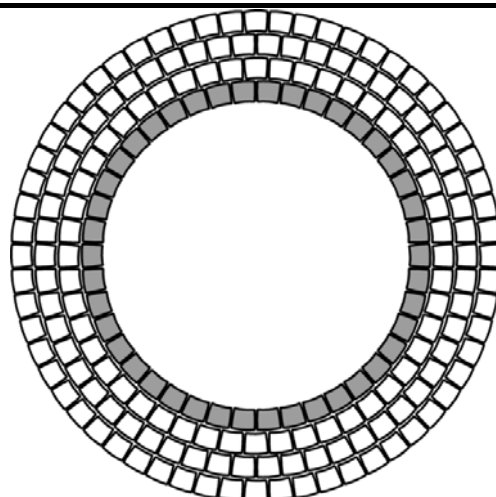
- je lehká, aby umožňovala přístup k víku sběrače z důvodu čištění nebo připojení bazénového vysavače,
- je dostatečně pevná, aby bylo možno po ní chodit.

UPOZORNĚNÍ:

Pro případnou výměnu bazénové fólie bude nutno demontovat horní rám bazénu.

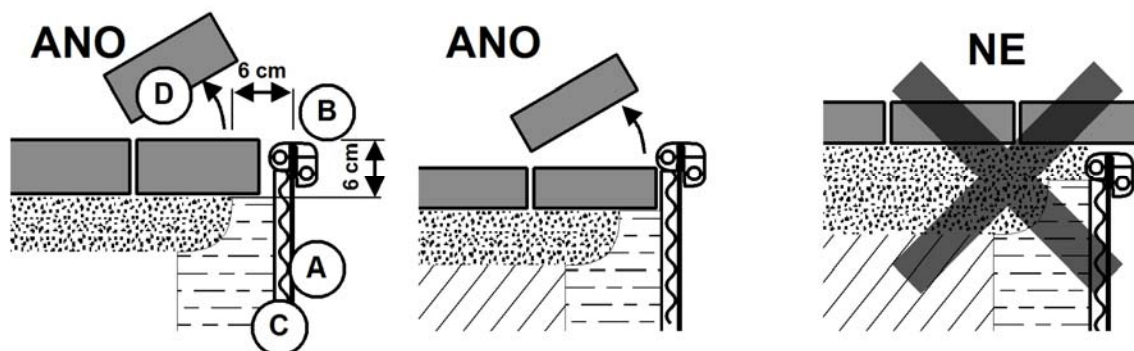
Při úpravě okolí bazénu proto ponechte volně přístupný horní rám. V prostoru kolem horního rámu se doporučuje použití řešení umožňující volný přístup k hornímu rámu, např. rozebiratelná zámková dlažba, viz šedá řada dlaždic na obrázku vedle.

Při nerespektování výše uvedeného upozornění je výměna bazénové fólie možná jen za cenu poškození okolní úpravy bazénu.



Bazény AZURO IBIZA jsou vybaveny plastovým samosvíracím rámem. Pro případ demontáže a výměny fólie je nutno zachovat volný přístup k rámu shora. Z vnější strany postačí 6 cm na šířku a 6 cm do hloubky.

Při úpravě okolí bazénu dbejte na to, aby byl zajištěn dostatečný prostor pro demontáž a montáž horního rámu včetně jeho šroubových spojů.




Legenda k obrázkům:

A ... stěna a fólie

B ... horní rám

C ... nopová fólie (vně stěny bazénu)

D ... dlažba

 podsyp pod dlažbou

 betonový obsyp

 rostlý terén

E) PÉČE O BAZÉNOVOU VODU

Vodu v bazénu neznečišťují pouze viditelné nečistoty (prach, listí, písek, větve...), ale také mikroorganismy (bakterie, řasy, houby a viry). I po umytí vnese každý koupající do bazénu neuvěřitelné množství nečistot, pot, vlasy, kožní maz, zbytky kosmetických a opalovacích krémů. Neosprchovaný a neumytý člověk vnese do vody neuvěřitelných 600 milionů až 3,5 miliardy bakterií, zárodků a virů. Ty tvoří ideální živnou půdu pro další bakterie, řasy, houby a viry. Proto je nutno vodu pravidelně ošetřovat pro zajištění trvalé bakteriologické a zdravotní nezávadnosti.

HLAVNÍ ZÁSADY PROVOZU BAZÉNU

Napuštění bazénu – zahájení provozu

Před každým novým naplněním, zejména po přezimování, je nutno bazén důkladně vyčistit od všech nečistot (vápenaté usazeniny, prach, organické zbytky). Pečlivé vyčištění bazénu usnadňuje další údržbu vody.

Bazén se naplní vodou, uvede se do chodu filtrační oběhové zařízení a toto se ponechá v chodu minimálně přes noc. Pevné větší nečistoty se odstraní sítkou a usazeniny na dně bazénovým vysavačem. Bezprostředně po napuštění vodou se provede první ošetření vody chlorovými přípravky včetně stabilizátoru chloru. Tím se zbaví voda bakterií, řas, virů a organických nečistot z napuštěné vody. Jestliže napouštění trvá několik dní, je nutno provést ošetření koncem prvního dne napouštění. Jestliže dojde k hnědavému zabarvení vody, znamená to, že je ve vodě obsaženo železo a mangan (voda ze studně). Ty s dodaným chlorem reagují a vysráží se v nerozpustné formě a většinou se zachytí na filtru. V prvních dnech po napuštění není nutné regulovat hodnotu pH, ale do konce jednoho týdne od napuštění je nutno její hodnotu zjistit (testovací soupravou nebo odbornou laboratoří) a upravit přídatkem přípravků na korekci pH. V období, kdy je bazén pravidelně používán, je třeba kontrolovat a upravovat stav vody minimálně 1x týdně. Pravidelné měření a úprava hodnoty pH, dezinfekce a prevence tvorby řas vám zajistí vodu čistou a hygienicky nezávadnou.

Zdroj vody

Doporučujeme, abyste před plněním bazénu zkontrolovali zdroj vody (měkká voda může působit korozivně a poškodit zařízení bazénu, na druhé straně studniční voda může obsahovat minerály, které způsobují skvrny nebo usazeniny).

Přírozenou vlastností vody je rozpouštění minerálů (tvrdost) – měkká voda v bazénu se jí snaží uspokojit z přístupných zdrojů – z čerpadel, schůdků apod. Jako zdroj vody pro Váš bazén **NEPOUŽÍVEJTE JEN MĚKKOU VODU**, vždy ji namíchejte s vodou bohatší na minerály.

Pro zamezení tvoření skvrn, způsobovaných stopovými prvky ve vodě, doporučujeme přidat přípravek pro stabilizaci tvrdosti vody.

Filtrování a mechanické čištění bazénu

Pravidelným filtrováním se odstraňují nečistoty plovoucí ve vodě. Filtrování provádějte pouze v době, kdy se bazén nepoužívá.

Nadměrnému znečišťování bazénu jak hrubými nečistotami (listím, hmyzem, pískem apod.) tak i řasami lze bránit především tím, že se bazén v době, kdy není používán, zakryje krycí plachtou. Množství nečistot lze omezit i tak, že se upraví okolí bazénu nebo že se vstupuje do bazénu přes vanu nebo brouzdaliště s čistou vodou. Takovéto mechanické nečistoty se odstraňují buď ručním sběračem (sítkou na nečistoty), pokud ve vodě či na hladině plavou, nebo vysavačem, pokud jsou usazené na dně. Při velkém znečištění dna doporučujeme vysávání mimo bazén a úbytek vody pak nahradit čistou vodou.

Práce s vysavačem

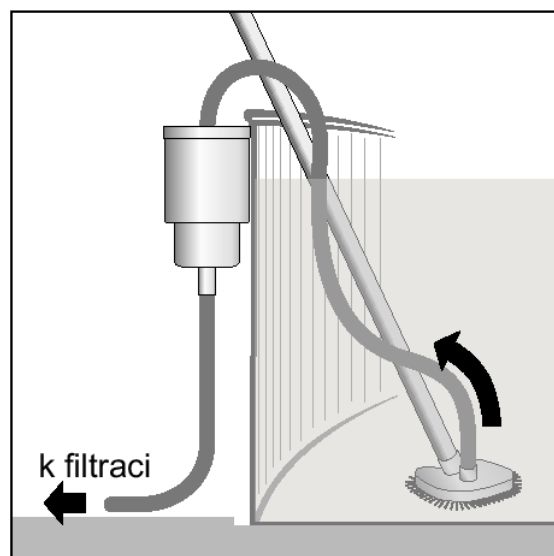
Poznámka: Bazénový vysavač není součástí balení bazénu. obraťte se na svého prodejce.

Vysavač slouží k odstranění nečistot usazených na dně pomocí filtračního zařízení. Proud vody je pomocí hadice a hlavice vysavače nasáván čerpadlem do filtru, kde se nečistoty zachytávají.

- A. Sejměte víko sběrače. Ventil filtrační jednotky přepněte do polohy pro filtrování a filtrační jednotku zapněte.
- B. Hadici od vysavače naplňte vodou (např. proudem vody z vratné trysky).
- C. Podržte volný konec hadice pod hladinou a připojte k němu talíř. Počkejte, až z talíře začne vytékat proud vody a pak talíř rychle vložte do tělesa sběrače a pevně ho usadte nad sítím sběrače. Při nasazování talíře do sběrače dbejte na to, aby se nepřerušil sloupec vody v hadici a první konec hadice byl stále ponořený pod vodou.

Poznámka: Pokud budete chtít využít adaptéru vysavače, je nutno postupovat s touto změnou:

1. Sejměte víko sběrače a vyjměte klapku přepadu (opatrně, aby nedošlo k poškození klapky). Do tělesa sběrače vložte talíř s nasazeným adaptérem (přitom hrdlo adaptéru musí zůstat ponořené pod hladinou, aby filtrační jednotka mohla sát vodu) a adaptér orientujte směrem do bazénu. Zapněte filtrační jednotku.
 2. Hadici od vysavače naplňte vodou (např. proudem vody z vratné trysky), a druhý konec nasadte na adaptér uvnitř sběrače. Přitom mějte oba konce hadice stále pod hladinou.
- D. Na opačný konec hadice (který musí být stále pod vodou) připojte bazénový vysavač.
 - E. Nyní můžete začít vysávat. Při vysávání dbejte na to, aby se hlavice vysavače nedostala nad hladinu a nedošlo tak k zavzdušnění sání. Vysávejte nečistoty ze dna pomalu, prudký pohyb vysavače rozvíří usazené nečistoty.
 - F. Po skončení vysávání odpojte hadici od talíře a talíř vyjměte z tělesa sběrače.
- Na závěr vysávání doporučujeme provést kontrolu stavu filtrace, zda není nutno provést vyčištění filtru.



Měření a úpravy hodnoty pH

Hodnota pH ovlivňuje správnou funkci zařízení, účinnost dalších přípravků a životnost bazénu. Kontrola pH musí být provedena minimálně 1-2x týdně (měřicí soupravou) a okamžitě je nutné regulovat odchylky od ideální hodnoty. Roztok mající hodnotu pH 7 považujeme za neutrální, do 7 za kyselý a nad 7 za alkalický. Voda ke koupání má mít hodnotu pH 7,0-7,4. V tomto rozsahu je dáno největší působení chloru bez vedlejších účinků. Hodnota pH přes 7,6 může způsobit ve vodě mléčné zákaly (vysrážení vápníku, železa, manganu ve formě hydroxidů), ucpání filtru, snížení účinnosti chlorových přípravků, zápach po chloru, podráždění očí a pokožky, snížení dezinfekčních účinků – růst bakterií a řas. Při hodnotách pH do 6,8 může docházet ke zvýšené korozi kovů, blednutí barev plastových dílů bazénu a nátěrů a také k podráždění očí a pokožky.

Dezinfekce vody

Dezinfekce je nejdůležitější část údržby vody, neboť jenom eliminace mikroorganismů zajistí hygienicky nezávadnou a čistou vodu. Obsah chloru měříme 1x týdně, při velkém provozu a v období horka častěji. Ideální obsah chloru je 0,5 mg/l. Před měřením obsahu chloru zkontrolujeme a případně upravíme hodnotu pH. Při ustáleném provozu používáme pomalu rozpustné tablety nebo granulát. Používáním stabilizátoru chloru lze snížit spotřebu chlorových přípravků. Při extrémních podmínkách provozu bazénu (vysoké teploty, silná zátěž bazénu koupajícími apod.), eventuálně pokud má voda nestandardní kvalitu (barvení, zápach apod.), doporučujeme aplikovat šokovou dezinfekci.

Prevence tvorby řas

Řasy se projevují jako slizké, různě zbarvené nánosy na stěnách a na dně bazénu a jsou živnou půdou pro bakterie. Vznik řas hrozí zejména při velkých teplech trvajících několik dní, častých deštích a bouřkách. Spory řas jsou přinášeny do bazénu větrem a prachem a vyvíjejí se UV zářením a teplou vodou. Pravidelné preventivní dávky protiřasového přípravku jsou nejlepším a nejjednodušším způsobem, jak zabránit tvorbě řas. Dost často se používá proti řasám modrá skalice (síran měďnatý), ale ta je zařazena mezi ostatní jedy. Její používání není možno doporučit zejména ze zdravotních důvodů, neboť ovlivňuje krevní obraz.

Mezi doplňkové činnosti patří flokulace, čištění bazénu, apod.

Flokulace (čiření, koagulace) vody

Někdy může dojít k situaci, kdy přestože hodnota pH i chloru jsou vyhovující, dochází k zakalení vody. Toto zakalení je způsobeno mikroskopickými částicemi, které filtrační zařízení není schopno zachytit. V tomto případě je nutno vodu vyčistit flokulací, kdy dojde ke shluknutí a vyvločkování i mikroskopických částic na větší celky – vločky, které lze již bazénovým vysavačem odsát mimo vlastní bazén, eventuálně při malém množství odfiltrovat.

Čištění bazénu

Během sezóny se usazují na stěnách bazénu nečistoty – kožní tuk, kosmetika a opalovací krémy, pot, prach, hmyz, listí, semínka, stébla trávy nečistoty ze vzduchu a okolí bazénu, vyloučená tvrdost vody. I tyto nečistoty jsou vhodným podkladem pro tvorbu řas a bakterií. Proto bychom měli bazénovou fólii 1x ročně, nejlépe na jaře před napuštěním, řádně vyčistit.

V době dovolené

Pokud jedeme v létě na dovolenou a po návratu chceme svůj bazén opět používat, aniž bychom jej museli čistit a znovu napouštět, je nutné před odjezdem upravit hodnotu pH na 7,0-7,4, do dávkovače chloru nebo plováku dát trojnásobné množství pomalu rozpustných chlorových tablet a bazén zakrýt krycí plachtou. Dále je nutno zajistit zapínání filtračního zařízení přes den alespoň na 8 hodin. Po návratu doporučujeme nejprve uvést filtrační zařízení do stálého chodu, zkontrolovat pH a obsah chloru.

DŮLEŽITÉ POKYNY PRO POUŽÍVÁNÍ CHEMICKÝCH PŘÍPRAVKŮ

1. Při výběru chemických přípravků zvažte účelnost látky a možnost použití.
 2. Přesvědčte se, že nakupované prostředky bazénové chemie nejsou nebezpečné látky. Ukládejte je MIMO DOSAH DĚTÍ, v chladu, suchu a temnu.
 3. Ihned se seznamte se zásadami první pomoci u každého přípravku, dbejte bezpečnostních pokynů a upozornění na obalech.
 4. Při aplikaci chemických přípravků postupujte podle návodu výrobce.
 5. Při manipulaci s chemickými přípravky dodržujte zásady osobní hygieny. Používejte gumové rukavice. Nakonec si pečlivě umyjte ruce.
 6. Nevkládejte žádné chemické přípravky do síta sběrače. K aplikaci chlorových přípravků ve formě tablet doporučujeme používat plovák, speciálně k tomuto účelu určený, nebo dávkovač chlórů. Pokud si pořídíte plovák, vložte odpovídající množství tablet do plováku a ponechte ho plavat na hladině. Zapnutím filtračního zařízení pomůžete rychlejšímu rozptýlení chlórů v celém objemu bazénu. Po rozpuštění přípravku vyjměte plovák a uložte ho na bezpečném místě. Pokud budete chtít bazén používat ještě před rozpuštěním přípravku, vyjměte plovák a uložte ho na místě, kde chlór nemůže způsobit jakékoliv poranění nebo škodu. Zvláště pečlivě jej střežte před dětmi.
- 7. V době aplikace jakýchkoliv chemických přípravků bazén nepoužívejte.**

Při úpravách vody pomocí chemických přípravků nelze poskytnout obecný návod dávkování a režimu úprav. Situace každého bazénu je jiná podle charakteru bazénu, návštěvnosti, okolního prostředí, klimatických podmínek a podobně. Dávkování se musí řídit skutečnými naměřenými hodnotami. Proto je účelné koupit soupravu na měření pH a volného chloru. Podle výsledků měření můžeme přesně dávkovat chemické přípravky. Snižujeme tím nebezpečí zbytečné expozice našeho organismu chemickými látkami.

CO DĚLAT, KDYŽ ...

	Příčina:	Náprava:
Voda je zakalená	<ul style="list-style-type: none"> • nadměrná tvorba bakterií díky vysoké frekvence užívání bazénu, vysokým teplotám, velkým dešťům, akumulaci nečistot atd., • snížený výkon filtru 	<ul style="list-style-type: none"> • upravit pH hodnotu na 7,0 – 7,4, • aplikovat „šokovou“ dezinfekci, • vyčistit filtr • přidat flokulant a nepřetržitě filtrovat,
Voda je zeleně zamlžená, stěny a dno bazénu jsou slizké	<ul style="list-style-type: none"> • nadměrný výskyt řas 	<ul style="list-style-type: none"> • upravit pH hodnotu na 7,0 – 7,4, • aplikovat „šokovou“ dezinfekci, • aplikovat protiřasový roztok, nepřetržitě filtrovat
Voda je hnědá	<ul style="list-style-type: none"> • ve vodě je vysoká koncentrace železa nebo manganu 	<ul style="list-style-type: none"> • upravit pH hodnotu na 7,0 – 7,4, • aplikovat „šokovou“ dezinfekci, • aplikovat flokulant, nepřetržitě filtrovat
Silný nepříjemný zápach chloru	<ul style="list-style-type: none"> • vysoká hodnota pH 	<ul style="list-style-type: none"> • upravit pH hodnotu na 7,0 – 7,4, • zkontrolovat, příp. upravit obsah chloru.
Dráždění očí nebo pokožky	<ul style="list-style-type: none"> • špatná hodnota pH 	<ul style="list-style-type: none"> • upravit hodnotu pH na 7,0 – 7,4.

DOPORUČENÁ BAZÉNOVÁ CHEMIE – POPIS

Regulace pH

Kapkový tester pH, Cl	Souprava pro měření hodnoty pH a obsahu chloru v bazénové vodě.
Kapkový tester O2	Souprava pro měření hodnoty pH a obsahu peroxosíranu draselného nebo peroxidu vodíku v bazénové vodě.
Azuro pH plus	Přípravek pro zvýšení hodnoty pH bazénové vody.
Azuro pH minus	Přípravek pro snížení hodnoty pH bazénové vody.

Chlorová dezinfekce bazénové vody

Azuro Chlor – T *	Pomalou rozpustné chlorové tablety pro pravidelnou a dlouhodobou dezinfekci bazénové vody při běžném koupání.
Azuro Chlor Trio *	Přípravek působí nejen jako dezinfekční, algicidní a vločkový prostředek, který brání v rozvoji řas a virů. Zároveň pomáhá k odstranění zákalu vody.
Azuro Multi 5v1 *	Pomalou rozpustné chlorové tablety pro pravidelnou údržbu bazénové vody. Přípravek zajišťuje 5 funkcí v jednom: dezinfikuje vodu, stabilizuje pH, vločkuje, změkčuje vodu a brání tvorbě řas – tím udržuje vodu průhlednou a křišťálově čistou.
Azuro Chlor šok G *	Granulát slouží jako dezinfekční prostředek pro celosezónní údržbu a provoz bazénů. Likviduje řasy a viry.
Azuro Modrý blesk *	Přípravek je vysoce účinný přípravek k rychlé a efektivní šokové dezinfekci bazénové vody. Likviduje přítomnost řas v bazénové vodě, která se projevuje změnou barvy vody v bazénu (zezelenáním).
Azuro Chlor Stabil	Granulát, který stabilizuje chlor v bazénové vodě a tím zpomaluje jeho uvolňování, ke kterému dochází například vlivem vysokých teplot či slunečního záření.

Prevence tvorby řas

Azuro ALG *	Má preventivní účinky a v kombinaci s doporučenými chlorovými i bezchlorovými prostředky omezuje růst většiny běžných řas vyskytujících se v bazénech.
--------------------	--

Flokulace

Azuro Flokul	Tekutý „vločkovač“. Přípravek vytváří vločky z velmi malých nečistot, které jsou poté snadněji zachyceny filtračním zařízením.
Azuro Projasňovač	Nová generace flokulantů. Spolehlivě a rychle odstraňuje zákaly, dodává matné bazénové vodě jiskru, účinně napomáhá při odstraňování nečistot z vody a významně zvyšuje účinnost filtrace.

Čištění povrchů

Azuro Clear Forte	Přípravek na čištění silně znečištěných ploch. Odstraňuje organické nečistoty, kožní tuk, mastnotu, prach apod.
--------------------------	---

Doplňkové prostředky

Tester tvrdosti vody	Souprava pro testování tvrdosti vody.
Azuro Ca	Přípravek zabraňuje vzniku usazenin na stěnách a dně bazénu a zároveň na sebe váže ionty železa a manganu, které způsobují její nežádoucí zbarvení.
Azuro Alkalita Plus	Přípravek na zvýšení alkality bazénové vody. Správná hodnota alkality brání náhlým změnám hodnoty pH a optimalizuje účinek dalších přípravků na ošetřování bazénové vody.
Azuro Zima *	Tekutý přípravek, sloužící pro zazimování vody venkovních bazénů. Brání usazování vápenatých usazenin a usnadňuje čištění bazénu na jaře.

BAZÉNOVÁ CHEMIE AZURO - POPIS

Výrobce doporučena bazénová chemie pro ošetřování vody v bazénech.

Bezchlorová úprava vody

Azuro Mini - BIO	Přípravek na bázi přírodních enzymů likviduje organické znečištění (kožní tuk, mastnoty, oleje, pěny z kosmetických přípravků apod.) vody ve všech typech bazénů (např. i v malých dětských bazénech a nádržích bez filtračního zařízení).
Azuro Mini - OXI *	Přípravek na bázi aktivního kyslíku v kombinaci s přípravkem Mini – BIO zajišťuje likvidaci organického znečištění bazénové vody.
Azuro OXI - L *	Přípravek je na bázi aktivního kyslíku (bez chloru) a slouží jako prostředek k šokovému i pravidelnému ošetření bazénové vody a plně nahrazuje chlorovou dezinfekci.
Azuro BIO - L *	Tekutý dezinfekční přípravek (bez chloru) se silným antibakteriálním účinkem slouží v kombinaci s přípravkem OXI - L k ošetření bazénové vody. Přípravek je navíc šetrný k životnímu prostředí.

* Používejte biocidní přípravky bezpečně. Před použitím si vždy přečtěte údaje na obalu a připojené informace o přípravku.



BAZÉNOVÉ PŘÍSLUŠENSTVÍ



Teploměry

Bazénový teploměr vám umožní okamžité zjištění teploty vody ve vašem bazénu. Sledování teploty vody je důležité i pro správné dávkování přípravků pro ošetřování bazénové vody.



Mechanické kartáče

Pomocí kartáče zbavíte stěny vašeho bazénu jakýchkoliv nečistot.

Plovák na chlor

Umožňuje plynulé dávkování bazénových přípravků v tabletách. Posuvným uzávěrem lze regulovat rychlost rozpouštění vložených tablet.



Dnová síťka

Praktická síťka o rozměrech 25x35 cm umožňující efektivní sběr mechanických nečistot ze dna vašeho bazénu.



Bazénové hadice

Pomocí bazénových hadic snadno propojíte váš bazén s filtračním zařízením, vysavačem, solárním ohřevem, tepelným čerpadlem a dalším příslušenstvím.



Dnová síťka de Luxe

Praktická síťka 30x40 cm umožňující dokonalý sběr mechanických nečistot díky své skvěle konstrukčně řešené náběhové hraně.

Vysávací hlava Super Vac Triangular

Vysávací hlava Super Vac Triangular je určena především k rohovým bazénům. Díky svému trojúhelníkovému tvaru sebere nečistoty z rohů Vašeho bazénu.



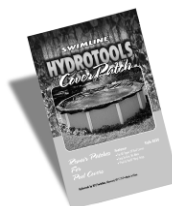
Teleskopické tyče

Teleskopické tyče jsou určeny k napojení sítěk, kartáčů a vysávacích hlav. Jejich délku lze nastavit v rozmezí 1,8 – 3,6 m a 2,4 – 4,8 m. Díky nastavení optimální délky tyče bude práce s příslušenstvím při čištění bazénu pohodlnější, účinnější a rychlejší.



Vysávací hlava Ocean

Vakuový kartáč odstraňující nečistoty ze dna i stěn bazénu. Je určen jak k nadzemním, tak i ke kopaným bazénům. Díky svým štětinám zaručuje vysokou účinnost čištění.



Krycí plachty

Pro období, kdy není bazén používán, doporučujeme zakrytí bazénu krycí plachtou. Zamezíte tím vnikání mechanických nečistot, např. listí, do vašeho bazénu. Údržba vašeho bazénu tak bude daleko snadnější.

Vysávací hlava Ocean Vac de Luxe

Kvalitní vakuová hlava s jejíž pomocí můžete odstranit nečistoty ze dna i stěn bazénu. Je určena jak pro nadzemní, tak i pro kopané bazény. Postranní štětiny zaručují čištění i v obtížně přístupných místech vašeho bazénu.



Solární plachty

Solární plachta umístěná na hladině vašeho bazénu využívá slunečního záření k ohřevu vody ve vašem bazénu. Další vlastností solární plachty je schopnost snížit unikání tepla z bazénu během noci a ve dne snižuje odpařování vody z bazénu.



Hladinová síťka

Síťka umožňující efektivní sběr mechanických nečistot (listí, hmyzu) z hladiny vašeho bazénu. Čištěnou plochu lze zvětšit napojením sítěky na teleskopickou tyč.



Bazénové vysavače

Poloautomatický vysavač je vhodný pro nadzemní i zapuštěné bazény, a připojuje se k pískové filtraci o průtoku min. 4 m³/h. Čistí dno a některé modely i stěny bazénu. Výhodou je snadná a jednoduchá instalace a používání. Součástí vysavače jsou i hadice pro připojení k filtraci.

Hladinová síťka de Luxe

Varianta sítěky s vyztuženou hranou pro sběr mechanických nečistot (listí, hmyzu) nejen z hladiny vašeho bazénu.



Lepící souprava

V případě drobné trhliny ve vaší bazénové fólii použijte lepicí soupravu, která tuto trhlinu spolehlivě zacelí.

