

# Bestway®

#12811

Hmax 1.5m Hmin 0.19m IPX5

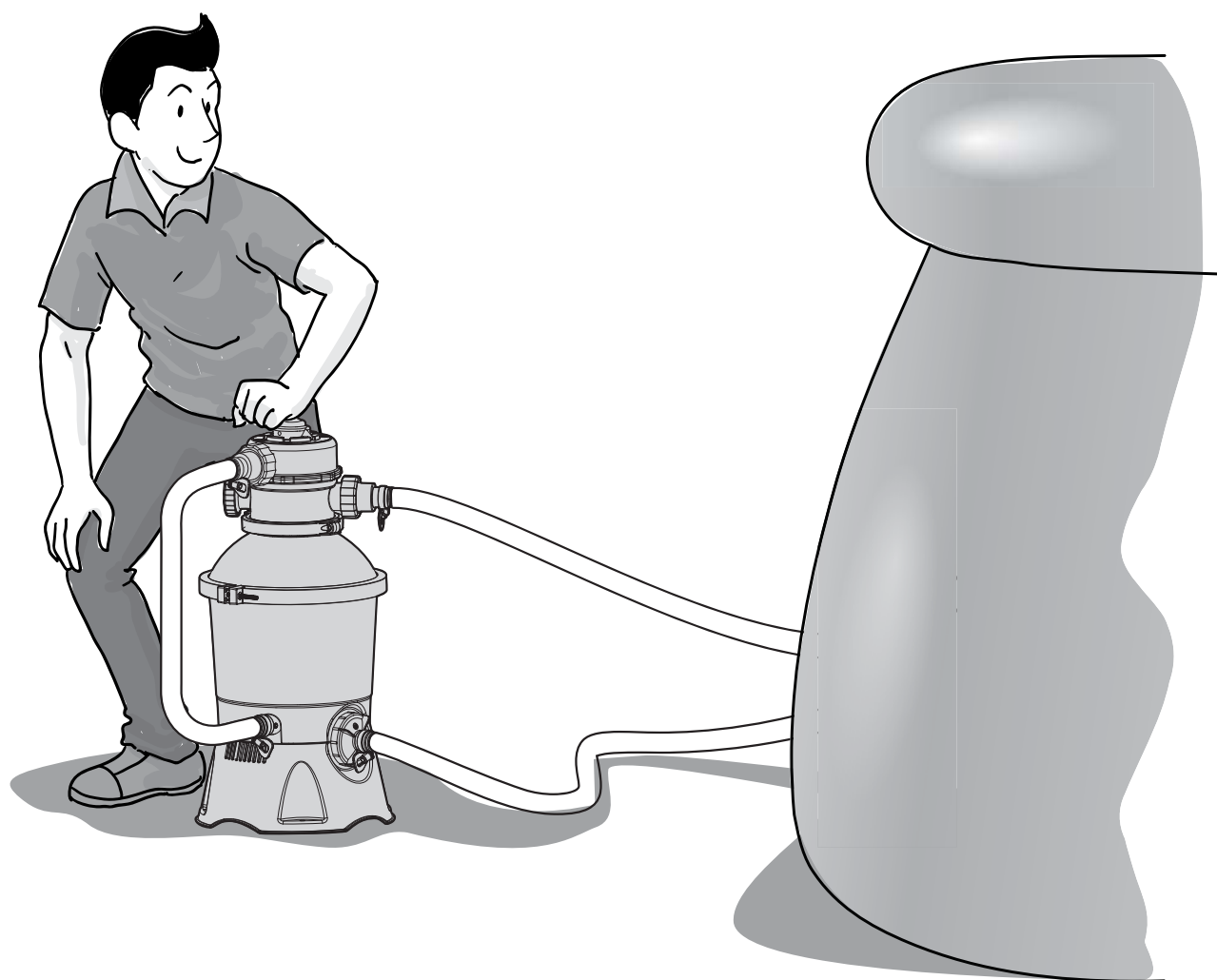
NEVRACET



USCHOVAT

DOTAZY? PROBLÉMY?  
NÁHRADNÍ DÍLY?

[www.bestway-service.com](http://www.bestway-service.com)



## FLOWCLEAR™

## PÍSKOVÁ FILTRACE

# NÁVOD K POUŽITÍ

[www.bestway-service.com](http://www.bestway-service.com)

## VÝSTRAHA

**DŮLEŽITÉ BEZPEČNOSTNÍ POKYNY – PŘEČTĚTE SI VŠECHNY POKYNY A ŘIĎTE SE JIMI – USCHOVEJTE SI TYTO POKYNY**

Při instalaci a používání tohoto elektrického zařízení je nutné dodržovat základní bezpečnostní opatření, včetně následujících:

Toto zařízení může být napájeno pouze přes proudový chránič (RCD) s vybavovacím proudem max. 30 mA.

Zásuvka napájecího obvodu musí být umístěna ve vzdálenosti minimálně 4 m od bazénu a ve výšce nejméně 1,2 m nad zemí. Tato zásuvka musí být stále přístupná pro možnost okamžitého odpojení filtrace v případě nebezpečí.

**NEBEZPEČÍ ZASAŽENÍ ELEKTRICKÝM PROUDEM:** Zařízení se nesmí používat, jsou-li v bazénu lidé. V případě poškození filtrace je nutno zakázat přístup osob do bazénu.

**NAPÁJECÍ KABEL NEZAKOPÁVEJTE DO ZEMĚ.** Napájecí kabel umístěte tak, aby nemohl být poškozen sekačkou na trávu, nůžkami na živé ploty ani jinými zařízeními.

Riziko úrazu elektrickým proudem: Vyměňte okamžitě poškozený kabel. Je-li napájecí kabel poškozen, musí být vyměněn výrobcem, jeho servisním zástupcem nebo kvalifikovanou osobou. Aby se snížilo nebezpečí zasažení elektrickým proudem, nepoužívejte k připojení k přívodu elektrického proudu prodlužovací kabel. Zajistěte vhodně umístěnou zásuvku.

Je nebezpečné používat filtraci s neodpovídajícím zdrojem elektrické energie, může dojít k vážnému poškození zařízení.

Nikdy neodstraňujte uzemnění nebo jakýmkoli způsobem neupravujte vidlici přívodního kabelu.

Nepoužívejte rozdvojky. Jakékoli otázky týkající se uzemnění zásuvek projednejte s kvalifikovaným elektrikářem.

Se zařízením manipulujte opatrně. Netahejte nebo nepřenášejte zařízení za napájecí kabel. Nikdy neodpojujte zařízení ze zásuvky taháním za napájecí kabel. Chraňte napájecí kabel před poškozením a opotřebením. Filtraci nevystavujte působení ostrých předmětů, oleje, pohyblivých částí a tepla. Před zahájením práce na elektrickém zařízení vždy vytáhněte vidlici přívodního kabelu ze zásuvky. Nedodržení tohoto postupu vede ke zvýšenému nebezpečí zasažení elektrickým proudem, poranění a možné smrti.

Nepřipojujte ani neodpojujte zařízení mokřma rukama.

Vždy vytáhněte vidlici přívodního kabelu ze zásuvky, když:

- Prší
- Před čištěním a jinou údržbou
- Ponecháváte zařízení bez kontroly (dovolená apod.)

Pokud nebudete zařízení delší dobu používat nebo před příchodem zimy, je nutno zařízení odmontovat, odvodnit, vyčistit, vysušit a uložit na místě chráněném před mrazem.

**UPOZORNĚNÍ:** Toto zařízení je určeno k použití výhradně se skládacími sezónními bazény.

Nepoužívejte ho u trvale zabudovaných bazénů. Skládací bazén je konstruován tak, aby se mohl snadno rozebrat k uskladnění a znovu smontovat do původního stavu. Trvale zabudovaný bazén je zapuštěn do země nebo postaven na zemi nebo uvnitř budovy tak, že se nemůže snadno rozebrat k uskladnění.

Toto zařízení nesmí být používáno osobami (včetně dětí), které mají tělesné, smyslové nebo duševní omezení, mají nedostatek zkušeností a znalostí, pokud na ně nedohlíží nebo jim nebyly poskytnuty pokyny týkající se obsluhy zařízení osobou, která je zodpovědná za jejich bezpečnost. Je nutné dohlédnout na děti, aby si se zařízením nehrály. Čištění a údržbu nesmí provádět děti, pokud nejsou pod dohledem.

**POZNÁMKY:**

Filtraci umístěte na pevný a rovný podklad. Dávejte pozor, aby při umístění filtrace vzhledem k bazénu bylo zachováno dostatečné větrání, odvodnění a přístup pro čištění filtrace. Nikdy neumísťujte filtrace na místo možného hromadění vody nebo na místo, kde se často chodí kolem bazénu.

Dbejte na pozici bazén a pískový filtr tak dostatečné větrání, odvodnění a přístup pro údržbu je k dispozici. Nikdy neumísťujte pískový filtr v oblasti, která může akumulovat vodu nebo na pěší cestě se spoustou chodců.

Je nutné, aby po instalaci bazénu byla přístupná zásuvka. Tato zásuvka musí být nejméně 3,5 m od bazénu.

Povětrnostní podmínky mohou ovlivnit výkon a životnost filtrace. Nadměrné opotřebení a trhlinky se mohou objevit během působení chladu, horka nebo vystavení slunci. Je-li to možné, chraňte filtrace před působením těchto podmínek zakrytím.

Před použitím zařízení pečlivě zkontrolujte. V případě zjištění jakékoli vady nebo chybějící součásti již při nákupu, uvědomte neprodleně svého prodejce. Ověřte si, že součásti zařízení odpovídají typu filtrace, které jste si chtěli zakoupit.

Je nezbytné vyměnit co nejdříve všechny poškozené díly. Používejte pouze díly schválené výrobcem. Do filtrace nepřidávejte žádné chemikálie.

Pokud se k čištění vody v bazénu používají chemické látky, doporučuje se nevstupovat do bazénu po dobu doporučeného filtračního cyklu pro ochranu zdraví uživatelů bazénu.

Používejte pouze filtrační média dodaná nebo určená výrobcem.

Je důležité pravidelně během provozu kontrolovat sací otvory, aby byly průchozí a bez nečistot.

Během údržby filtračního systému doporučujeme zastavit filtrace.

Jednou týdně provádějte proplach a výplach filtračního média. Pro zajištění čistoty vody v bazénu by filtrace měla pracovat alespoň 8 hodin denně.

Všechny poškozené díly nebo montážní sestavy vyměňte, jakmile to bude možné. Používejte pouze originální náhradní díly dodávané výrobcem, tj. osobou zodpovědnou za uvedení produktu na trh.

Pravidelně kontrolujte a čistěte všechny filtry a filtrační média, aby se předešlo jejich znečištění, které by mohlo bránit správné funkci filtrace. Použitá filtrační média je nutno likvidovat v souladu s platnými předpisy. Dodržujte všechny bezpečnostní pokyny a doporučení uvedené v návodu.

V případě pochybností týkajících se filtrace nebo jiných zařízení pro cirkulaci vody kontaktujte svého prodejce nebo výrobce. Instalace zařízení pro cirkulaci vody musí splňovat požadavky evropských i národních předpisů, zejména s ohledem na elektroinstalaci.

Jakákoli změna pozice ventilu, délky hadic, sací a vratné koncovky nebo čerpadla může způsobit změnu průtoku a rychlosti proudění.

Tento výrobek není určen pro komerční použití.

**Pečlivě si přečtěte tento návod a uložte si jej pro následnou demontáž a opětovnou montáž zařízení. Vždy postupujte podle tohoto návodu.**

**TENTO NÁVOD SI ULOŽTE PRO DALŠÍ POTŘEBU.**

## **LIKVIDACE ZAŘÍZENÍ**



**Význam symbolu přeškrtnuté pojízdné popelnice:**

Nevyhazujte elektrická zařízení do netříděného komunálního odpadu, používejte samostatné sběrné kontejnery.

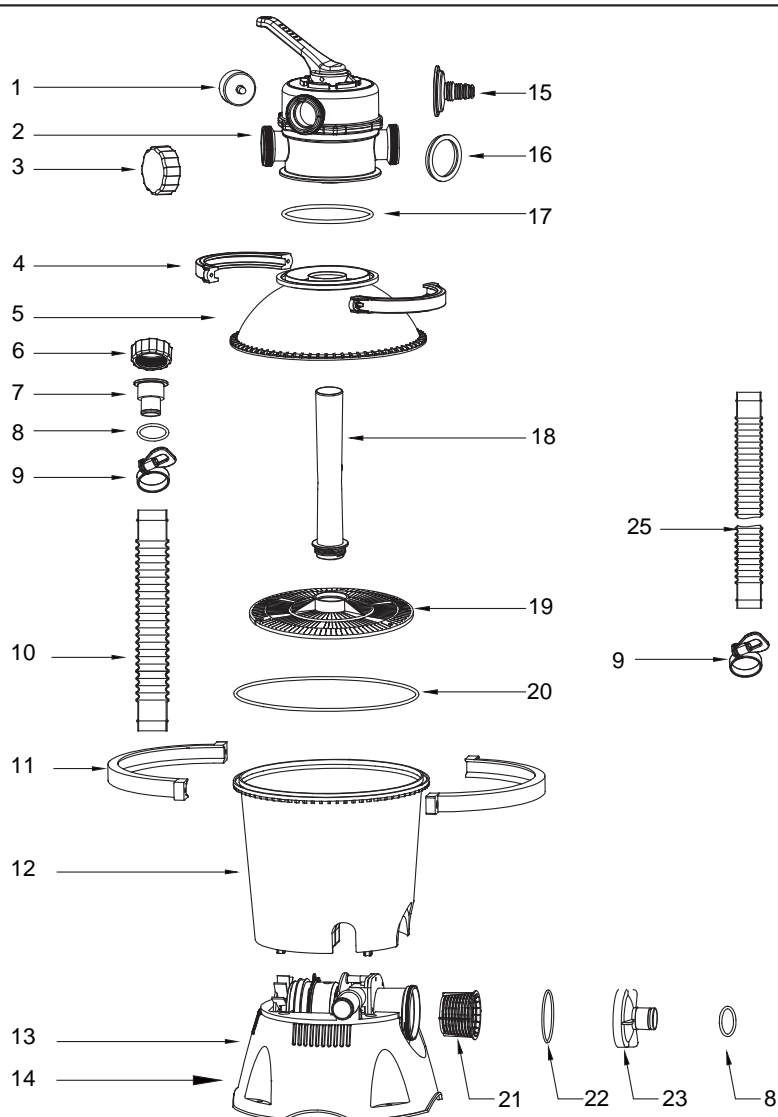
Kontaktujte místní úřady a zjistěte si informace o dostupném sběrném systému.

Při vyhození elektrických zařízení na skládky odpadků nebo do přírody, mohou nebezpečné látky ze zařízení unikat do podzemních vod, dostat se do potravinového řetězce a poškodit vaše zdraví.

Při obměně starého zařízení novým, je prodejce ze zákona povinen zdarma zlikvidovat vaše staré zařízení.

## SEZNAM DÍLŮ

Před sestavením filtrace se seznamte s jejími součástmi.

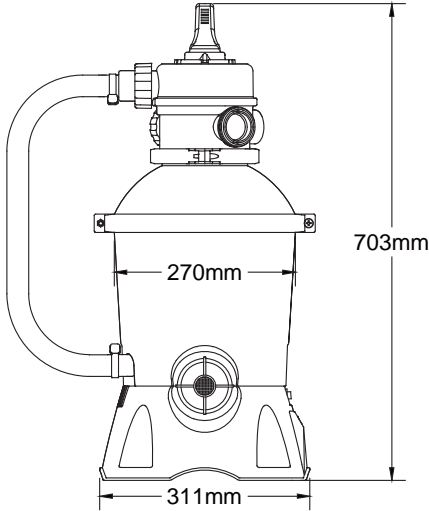


Ref.	Popis	Ks	P/N
1	Manometr	1	P61138
2	Ovládací ventil	1	P61140
3	Víčko hrdla D	1	P6540
4	Obruč ventilu	2	P6553
5	Horní víko nádoby	1	P6656
6	Matice adaptéru	3	P6615
7	Hadicový adaptér	2	P6618
8	O-kroužek	4	P6005
9	Hadicová spona	4	P6124
10	Hadice	1	P6132
11	Obruč nádoby	2	P6657
12	Nádoba	1	P6658
13	Čerpadlo	1	P6659
14	Čerpadlo (pouze pro GB)	1	P6659GB
15	Adaptér na zahradní hadici	1	P6614
16	Podložka	3	P6029
17	O-kroužek ventilu	1	P6149
18	Středová trubice	1	P6660
19	Sběrač vody	1	P6661
20	O-kroužek nádoby	1	P6662
21	Předfiltr	1	P6663
22	Těsnící kroužek	1	P6664
23	Víko předfiltru	1	P6665

Volitelné – nemusí být součástí balení

25	Hadice (d 32 mm, 3m)	2	P6022
9	Hadicová spona	2	P6124
26	Sítko	1	P61322
	Sítko	1	P61318

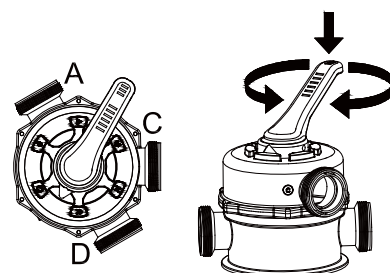
## PARAMETRY

	Průměr filtru	270 mm
	Účinná filtrační plocha	0,059 m <sup>2</sup>
	Max. pracovní tlak	0,042 MPa
	Pracovní tlak	<0,025 MPa
	Max. teplota vody	35 °C
	Písek	Není obsahem dodávky
	Zrnitost písku	#20 křemičity, 0,45-0,85 mm
	Množství pískové náplně	Přibližně 8,5 kg

### OVLÁDACÍ VENTIL

**UPOZORNĚNÍ:** Aby nedošlo k poškození zařízení a případnému zranění, vždy vypněte filtraci před změnou polohy ovládacího ventilu. Změna polohy ventilu za provozu čerpadla filtrace může poškodit ovládací ventil, a může dojít ke zranění osob nebo škodě na majetku.

Jak používat ovládací ventil: Zatlačte na páku ovládacího ventilu a otočte ji do požadované funkce.



### POLOHY OVLÁDACÍHO VENTILU

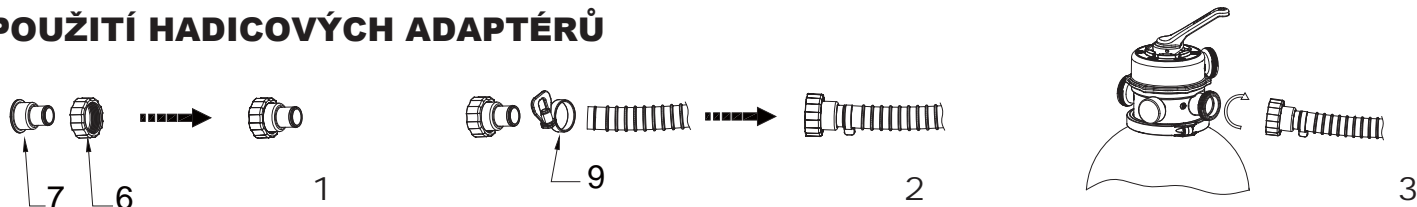
Ovládací ventil má 6 různých poloh, které umožňují 6 funkcí filtrace: Filtrování, Výplach, Obtok, Proplach, Uzavřeno a Vypouštění (Odpad).

- ▶ Filtrování: Tato funkce se používá pro filtraci vody v bazénu a v této poloze pracuje filtrace 99% času. Voda je čerpána přes pískový filtr, kde se čistí a pak vrací do bazénu.
- ◀◀ Proplach: Tato funkce se používá k čištění pískové náplně. Voda je čerpána dolů do sběrače vody, pak proudí nahoru přes pískovou náplň, a vyplavuje nečistoty skrze hrdlo D do odpadu.
- ☰ Výplach: Tato funkce se používá při prvním použití nové pískové náplně, a pro čištění pískové náplně po provedení proplachu. Voda je čerpána dolů přes pískovou náplň a vyplavuje nečistoty skrze hrdlo D do odpadu.
- ↻ Obtok: Tato funkce umožňuje vodě obíhat skrze filtraci a obcházet přitom pískový filtr.
- ⌵ Vypouštění (Odpad): Tato funkce odvádí vodu z bazénu; slouží ke snižování hladiny vody a k odstranění velkého znečištění bazénu. Voda je čerpána bez průchodu přes pískový filtr a odváděna skrze hrdlo D do odpadu.
- ⊗ Uzavřeno: Uzavření veškerého průtoku vody do čerpadla i do bazénu. **NEPOUŽÍVEJTE TUTO FUNKCI PŘI ZAPNUTÉM ČERPADLE!!!**

### POZNÁMKA:

- Ujistěte se, že při vypouštění vody dodržujete všechna legislativní požadavky týkající se likvidace odpadních vod. Nevylévejte vodu do míst, kde by mohla způsobit škody zaplavením.
- Pokud je ovládací ventil nastaven v poloze Proplach, Výplach nebo Vypouštění, bude voda vytékat z hrdla D na ovládacím ventilu. Před spuštěním čerpadla v této poloze ovládacího ventilu je nutno sejmout víčko hrdla D, jinak hrozí poškození ventilu, filtrace a může dojít i ke škodě na zdraví nebo majetku.
- Nezapínejte čerpadlo v poloze ovládacího ventilu na Zavřeno. Hrozí poškození ventilu, filtrace a může dojít i ke škodě na zdraví nebo majetku.
- Za provozu filtrace nemanipulujte s pákou ovládacího ventilu. Hrozí únik vody a poškození vnitřních těsnících prvků ovládacího ventilu.
- Při běžném filtrování, s ovládacím ventilem v poloze Filtrování, mějte na hrdle D našroubované víčko, aby se zabránilo možnému úniku vody přes toto hrdlo.

## POUŽITÍ HADICOVÝCH ADAPTÉRŮ

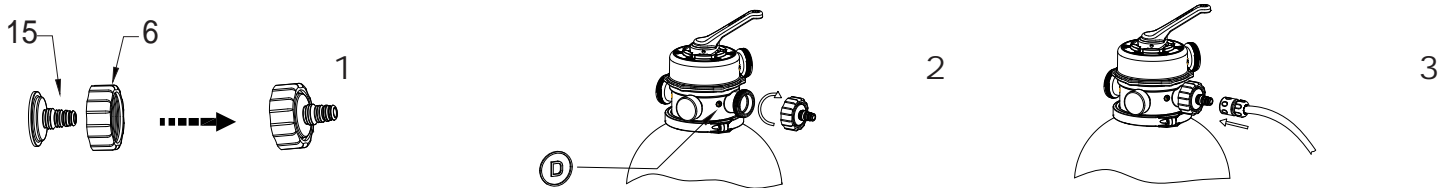


1. Vložte adaptér (7) do převlečné matice (6).
2. Na sestavený adaptér nasadte hadici a dotáhněte hadicovou sponu (9).
3. Přiložte sestavu na příslušné hrdlo spolu s plochým těsněním a přišroubujte matici.

### POZNÁMKA:

Hadicovou sponu dostatečně utáhněte, ale nepřetahujte. Před povolováním a utahováním matic adaptérů vždy vypněte napájení filtrační jednotky. Při montáži se vždy ujistěte, že těsnění pod adaptérem není poškozené a je správně nasazené.

## POUŽITÍ ADAPTÉRU NA ZAHRADNÍ HADICI



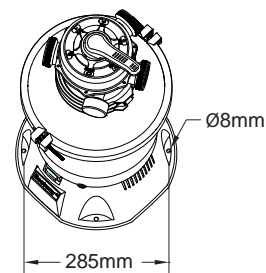
1. Vložte adaptér (15) do převlečné matice (6).
2. Přiložte sestavu na hrdlo D spolu s plochým těsněním a přišroubujte matici.
3. Na adaptér nasadte zahradní hadici opatřenou rychlospojkou.

### POZNÁMKA:

Před povolováním a utahováním matice adaptéru vždy vypněte napájení filtrační jednotky. Při montáži se vždy ujistěte, že těsnění pod adaptérem není poškozené a je správně nasazené.

## Oddíl I: Montáž (Budete potřebovat křížový šroubovák.)

1. Opatrně vyjměte všechny komponenty z balení a zkontrolujte, zda není nic poškozeno. Pokud je zařízení poškozené, obraťte se ihned na prodejce, u kterého bylo zařízení zakoupeno.
2. Filtrace by měla být umístěna na pevném, rovném povrchu, nejlépe betonové desce. Umístěte filtraci tak, aby připojovací hrdla a ovládací ventil zůstaly přístupné pro provoz, údržbu a zazimování.
3. Norma EN 60335-2-41 TEST vyžaduje, aby filtrace byla před používáním upevněna ve svislé poloze k zemi nebo k jistému podstavci ze dřeva nebo betonu. Na podstavci by měly být dva otvory o průměru 8 mm ve vzdálenosti 285 mm od sebe. Položte filtraci na podstavec a spojte je dohromady utažením vhodných šroubů a matic. Celá sestava filtrace s podstavcem by měl být těžší než 18 kg, aby se zabránilo náhodnému převrácení zařízení.

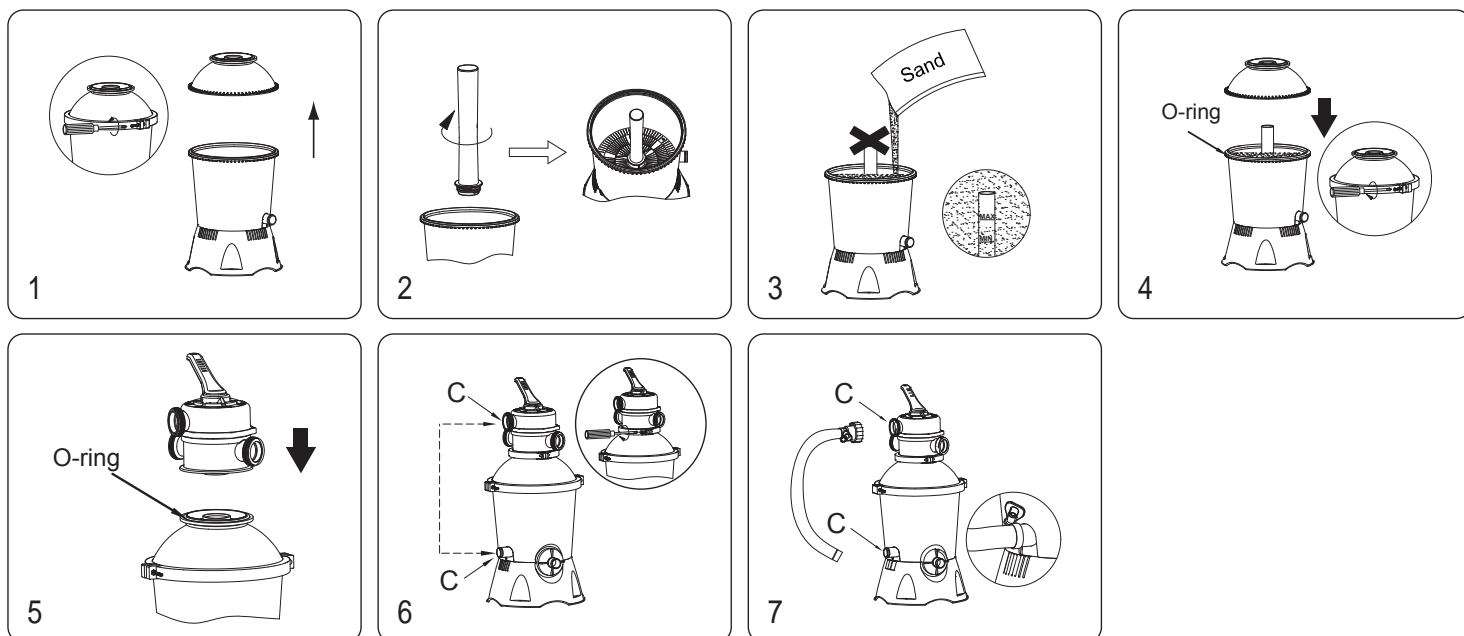


## Naplňte nádobu pískem

**POZNÁMKA:** Používejte pouze speciální filtrační písek, bez vápence nebo hlíny: # 20 křemičitý písek o zrnitosti min. 0,45 - 0,85 mm, o množství přibližně 8,5 kg. Pokud použijte hrubší než doporučenou zrnitost filtračního písku, může být filtrační schopnost filtrace zhoršena. Použijte-li naopak jemnější písek, může dojít k vyplavování písku do bazénu a hrozí riziko poškození filtrace a ztrátě záruky.

**POZNÁMKA:** Aby nedošlo k poškození sběrače vody při plnění nádoby pískem, nalijte trochu vody do spodní části nádoby, aby došlo k jeho ponoření.

**POZNÁMKA: PÍSEK NENÍ SOUČÁSTÍ DODÁVKY.**



1. Šroubovákem uvolněte šroubový spoj obruče nádoby, sejměte obruč a horní víko nádoby.
2. Sešroubujte středovou trubici a sběrač vody a vše vložte na dno nádoby. Nalijte na dno malé množství vody, aby se sběrač ponořil.
3. Pomalu a opatrně přidejte písek, aby se nepoškodil sběrač, dokud jeho hladina nedosáhne mezi značky "MAX" a "MIN" na středové trubici. Dbejte na to, aby se písek nedostal do středové trubice. Použijte doporučený typ písku (0,45 - 0,85 mm, cca 8,5 kg).
4. Očistěte horní hranu nádoby od nečistot a ujistěte se, že Okroužek je na svém místě v drážce nádoby. Nasadte horní víko, přiložte na spojení obou částí sponu a pomocí šroubového spoje sponu upevněte.
5. Nasadte ovládací ventil do otvoru v horním víku, předtím ale zkontrolujte správnou polohu O-kroužku a čistotu spojovaných ploch.
6. Ujistěte se, že hrdlo C na ovládacím ventilu je orientováno k výstupnímu otvoru čerpadla C. Nasadte na spojení ventilu a nádoby sponu a pomocí šroubového spoje sponu upevněte.
7. Podle nákresu v letáku příslušenství namontujte jeden hadicový adaptér k jednomu konci spojovací hadice. Hadici s adaptérem našroubujte na hrdlo C na ventilu. Druhý konec hadice připojte k výtlačnému hrdlu čerpadla C, a zajistěte hadicovou sponou. Ujistěte se, že podložka nebo O- kroužek jsou správně umístěny na obou koncích hadice.

## Oddíl II: Připojení filtrace k bazénu a pro zpětný proplach a výplach

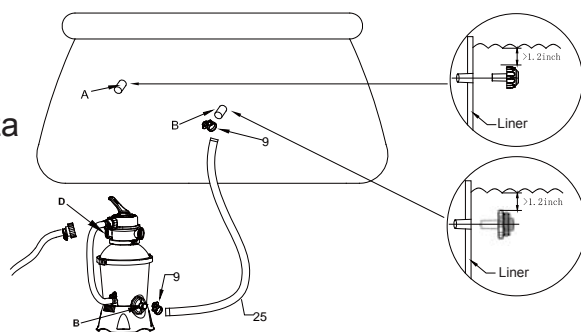
**POZNÁMKA:** Ujistěte se, že ovládací ventil je nastaven do polohy Uzavřeno.

Váš bazén musí být napuštěn vodou. Ujistěte se, že sítko (26) jsou zcela ponořené ve vodě.

1. Připojte jeden konec hadice (25) k hrdlu B na vstupu do filtrace a ujistěte se, že O-kroužek je správně umístěn. Spoj zajistěte dotažením hadicovou sponou (9).
2. Připojte druhý konec hadice k bazénu (B).
3. Odstraňte zátku z vnitřní strany bazénu (B) a vyměňte ji za sítko (26).
4. Nasadte hadici z vnější strany bazénu na sítko a spoj zajistěte dotažením hadicovou sponou (9).

**POZNÁMKA:** Je důležité zajistit, aby všechny prvky: hadice, sítko a vstup bazénovou stěnou, byly správně zarovnané.

5. Našroubujte hadici na hrdlo D ovládacího ventilu (viz nákres v letáku příslušenství pro montáž hadicového adaptéru) a druhý konec hadice dejte do místa, kam může odtékat voda.
6. Po kontrole připojení hadic můžete přistoupit k naplnění bazénu vodou podle pokynů v návodu k použití bazénu.



### Oddíl III: Proplach a Výplach

Proplach a Výplach je nutné provést před prvním použitím nové pískové náplně pro vymytí písku od jemných prachových částic.

#### **UPOZORNĚNÍ: NEPOUŽÍVEJTE FILTRACI BEZ VODY**

1. Zatlačte na páku ovládacího ventilu a otočte ji do polohy pro Proplach.
2. Zasuňte vidlici filtrace do zásuvky a spusťte filtraci na 3-5 minut, případně na tak dlouho, dokud z hrdla D nepoteče čistá voda.
3. Vypněte filtraci a ovládací ventil nastavte do polohy pro Výplach.
4. Zasuňte vidlici filtrace do zásuvky a spusťte filtraci na cca 1 min.
5. Vypněte filtraci a ovládací ventil nastavte do polohy Uzavřeno.
6. Doplněte vodu do bazénu.

**DŮLEŽITÉ:** Tento postup sníží množství vody v bazénu, kterou bude nutno doplnit. Vypněte filtraci okamžitě, jakmile hladina vody klesne do blízkosti sacího sítka v bazénu.

#### **NEPROVOZUJTE FILTRACI BEZ VODY.**

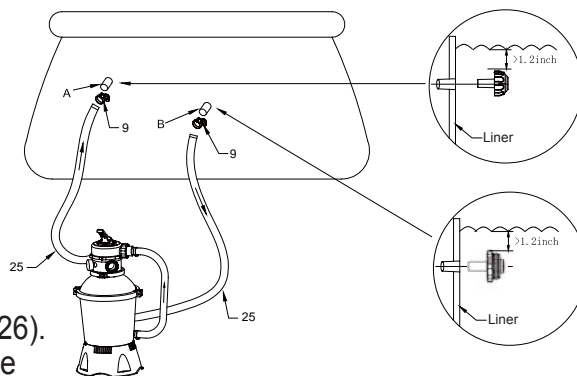
### Oddíl IV: Dokončení instalace filtrace

Připojte druhou hadici

**POZNÁMKA:** Je nutné zkontrolovat, zda prvky instalace nejsou ucpané.

**POZNÁMKA:** Ujistěte se, že ovládací ventil je nastaven do polohy Uzavřeno.

1. Odpojte hadici od hrdla D.
2. Hadici (25) našroubujte na hrdlo A na ventilu.
3. Připojte druhý konec hadice (25) k bazénu (A).
4. Odstraňte zátku z vnitřní strany bazénu (A) a vyměňte ji za sítko (26).
5. Nasadte hadici (25) z vnější strany bazénu na sítko a spoj zajistěte dotažením hadicovou sponou (9).



**POZNÁMKA:** Je důležité zajistit, aby všechny prvky: hadice, sítko a vstup bazénovou stěnou, byly správně zarovnané.

### Oddíl V: Odvzdušnění

1. Odstraňte víčko z hrdla D.
2. Nastavte páku ovládacího ventilu do polohy Vypouštění a vyčkejte, dokud z hrdla D nezačne vytékat voda.
3. Nastavte ovládací ventil do polohy Filtrování.

**POZNÁMKA:** Je důležité, aby se proces odvzdušnění opakoval při každém novém zprovoznění filtrace např. po zazimování, údržbě anebo proplachu písku.

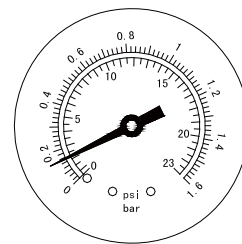
### Oddíl VI: Provoz filtrace

1. Nyní je filtrace připravena k použití. Nastavte ovládací ventil do polohy Filtrování.

**POZNÁMKA:** Aby se zabránilo nebezpečí úrazu elektrickým proudem, než spusťte filtraci, nechte vyschnout vodu z filtrace a jejího bezprostředního okolí. Nemanipulujte s elektrickým přívodem, pokud máte vlhké ruce.

2. Zasuňte vidlici přívodního kabelu do zásuvky a spusťte filtraci.

**POZNÁMKA:** Filtrace nyní zahájila svůj filtrační cyklus. Ujistěte se, že se voda vrací zpět do bazénu a poznamenejte si tlak na manometru. Obecně platí, že při běžném provozu je tlak na manometru menší než 0.25 bar (3,5 PSI).

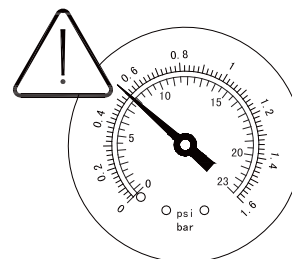


### Údržba filtrace

**POZOR:** Před každou údržbou vypněte filtraci vytažením vidlice přívodního kabelu ze zásuvky. Jinak hrozí riziko poškození majetku, vážného zranění nebo i smrti.

V průběhu provozu filtrace se v jeho nádobě hromadí nečistoty, které kladou odpor proudění vody, což je patrné na zvýšení tlaku na manometru. Pokud tlak překročí 0.25 bar (3 PSI) nebo zaznamenáte snížení průtoku vody do bazénu, je čas vyčistit písek.

Při čištění pískové náplně postupujte podle pokynů uvedených dříve v oddíle II a III: Proplach a Výplach.



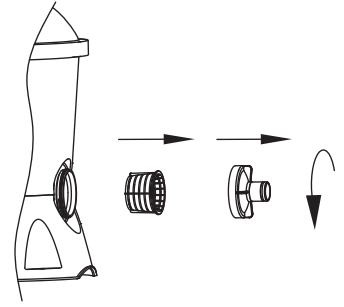


**POZNÁMKA:** Manometr slouží pouze pro účely údržby. Hodnota tlaku je pouze orientační a nelze ji brát jako přesnou.

**POZNÁMKA:** Doporučujeme čistit pískovou náplň pravidelně minimálně jednou za měsíc nebo častěji v závislosti na tom, jak často je bazén používán.

### Čištění předfiltru

1. Vypněte filtraci a nastavte ovládací ventil polohy Uzavřeno.
2. Vyměňte sací sítko uvnitř bazénu za záslepku, aby neunikala voda.
3. Odpojte hadici od vstupu do filtrace a odšroubujte víko předfiltru.
4. Vyměňte předfiltr a odstraňte z něj nečistoty.
5. Nasadte předfiltr zpět do původní polohy. Ujistěte se, že je předfiltr správně usazen zpět na svém místě.
6. Ujistěte se, že těsnící kroužek je na svém místě. Našroubujte zpět víko předfiltru.
7. Namontujte zpět hadici a vyměňte záslepku za sací sítko.



**POZNÁMKA:** Předfiltr se musí pravidelně čistit. Znečištěný nebo ucpaný předfiltr snižuje výkon filtrace.

### Snižování hladiny vody nebo vypouštění bazénové vody

1. Vypněte filtraci a nastavte ovládací ventil polohy Vypouštění.
2. Odpojte hadici od bazénu (A) a filtrace (A) a připojte ji k hrdlu D na ventilu.

**POZNÁMKA:** Nezapomeňte nahradit sítko zevnitř bazénu za záslepku, aby neunikala voda.

3. Zapněte filtraci a nechte vytékat vodu z bazénu podle potřeby.

**VAROVÁNÍ: NEPROVOZUJTE FILTRACI BEZ VODY.**

### Zazimování

V oblastech, kde hrozí riziko zamrznutí vody, musí se zařízení a bazén včas před příchodem mrazů zazimovat pro ochranu proti poškození. Na poškození způsobené mrazem se záruka nevztahuje.

1. Proveďte vyčištění pískové náplně, jak bylo dříve uvedeno v oddíle II a III.
2. Vypusťte bazén podle pokynů v návodu k použití bazénu.
3. Odpojte obě hadice od bazénu a filtrace a nechte z filtrace vytéci veškerou vodu.
4. Zcela vyprázdněte nádobu od písku a všechny součásti vysušte.
5. Uložte filtraci na suchém místě, mimo dosah dětí.

## ŘEŠENÍ PROBLÉMŮ

Problém	Pravděpodobná příčina	Řešení
Písek se vyplavuje do bazénu	<ul style="list-style-type: none"><li>- Písek je příliš jemný</li><li>- Došlo k přesunutí ovládacího ventilu z polohy Proplach na Filtrování bez vypnutí filtrace</li><li>- Hladina písku v nádobě je příliš vysoká</li><li>- Sběrač vody je rozbitý</li></ul>	<ul style="list-style-type: none"><li>- Doporučujeme se křemičitý písek # 20 o zrnitosti min. 0,45 - 0,85 mm</li><li>- Vypněte filtraci pokaždé před změnou polohy ovládacího ventilu</li><li>- Zkontrolujte, zda je hladina písku mezi značkami "MAX" a "MIN" na středové trubici</li><li>- Vyměňte sběrač vody</li></ul>
Žádný průtok vody	<ul style="list-style-type: none"><li>- Záslepky v bazénu nebyly odstraněny</li><li>- Nebylo provedeno odvzdušnění</li><li>- Ovládací ventil je nastaven na polohu Uzavřeno</li><li>- Předfiltr je ucpaný</li><li>- Filtrace je vadná</li></ul>	<ul style="list-style-type: none"><li>- Odstraňte záslepky a vložte sítko</li><li>- Proveďte odvzdušnění</li><li>- Nastavte polohu Filtrování</li><li>- Vyčistěte předfiltr</li><li>- Zavolejte servis</li></ul>
Nadměrný tlak ve filtru	<ul style="list-style-type: none"><li>- Špinavý filtr</li><li>- Povrch písku zvápenatěl</li><li>- Nedostatečný proplach</li><li>- Manometr je rozbitý</li></ul>	<ul style="list-style-type: none"><li>- Proveďte proplach písku</li><li>- Zkontrolujte kvalitu písku a případně jej vyměňte</li><li>- Proveďte proplach, dokud do odpadu nepoteče čistá voda</li><li>- Vyměňte manometr</li></ul>
Únik vody z hrdla D ovládacího ventilu	<ul style="list-style-type: none"><li>- Ovládací ventil je mezi dvěma polohami</li><li>- Těsnění je poškozeno</li></ul>	<ul style="list-style-type: none"><li>- Vyberte jednu polohu</li><li>- Vyměňte těsnění</li></ul>
Únik vody z konektorů	<ul style="list-style-type: none"><li>- Podložka konektoru není na svém místě</li><li>- Podložka konektoru je prasklá</li><li>- O- kroužek na hadici je poškozený</li><li>- Uvolněné hadice</li></ul>	<ul style="list-style-type: none"><li>- Umístěte podložku správně</li><li>- Vyměňte podložku</li><li>- Vyměňte O-kroužek</li><li>- Hadice utáhněte</li></ul>

## Omezená záruka výrobce BESTWAY®

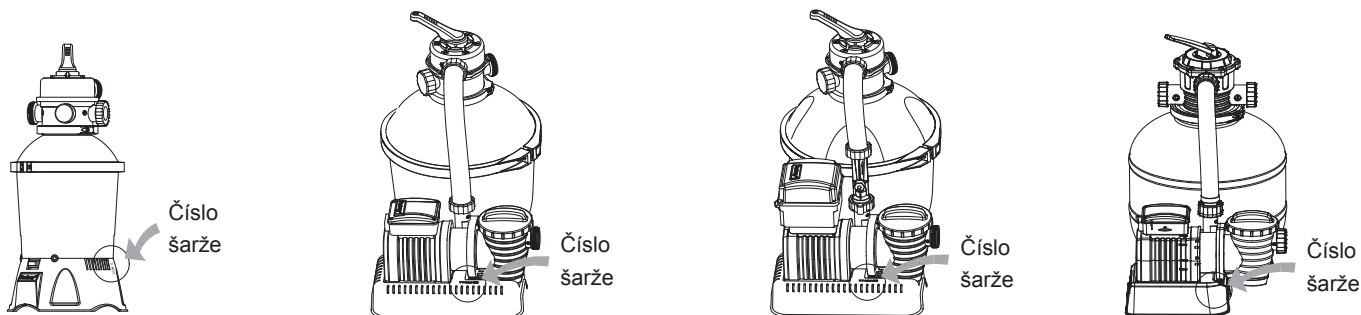
Na výrobek, který jste si zakoupili, se vztahuje omezená dvouletá záruka. Společnost Bestway® poskytuje záruku na kvalitu výroby a těsnost soustavy. Nevztahuje se na netěsnosti způsobené chybnou montáží nebo nedostatečným dotažením spojů.

Pro uplatnění záruky musí být zcela vyplněn tento formulář a vrácen autorizovanému prodejci společně s kopií vašeho dokladu o zakoupení.

Vše je nutné odeslat na adresu poprodejního servisu autorizovaného prodejce. Ohledně podrobností se prosím obraťte na svého prodejce.

Společnost Bestway® není odpovědná za ekonomické ztráty zahrnující náklady na vodu a chemikálie. S výjimkou výměny výrobku, není společnost Bestway® odpovědná za následky netěsností. Společnost Bestway® nevymění výrobky, jejichž údržba byla zanedbána nebo které nebyly používány podle pokynů návodu k použití.

**Poznačte si výrobní číslo (Batch Number) filtrace umístěné na jejím tělese.**



Číslo šarže: \_\_\_\_\_ Datum prodeje: \_\_\_\_\_

ADRESÁT: ODDĚLENÍ SLUŽEB SPOLEČNOSTI BESTWAY® DATUM: \_\_\_\_\_ Číslo kódu zákazníka: \_\_\_\_\_

FAX/E-MAIL/TEL: Viz informace pro vaši zemi na zadní straně obalu nebo na naší webové stránce: [www.bestway-service.com](http://www.bestway-service.com)

Uveďte svou úplnou adresu. Poznámka: Neúplná adresa může vést ke zpoždění zásilek.

Společnost Bestway si vyhrazuje právo požadovat platbu za opětovné zaslání nedoručených zásilek v případě, že se prokáže chyba na straně příjemce.

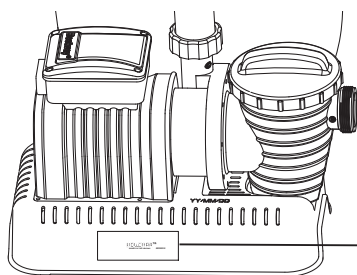
### POVINNÝ ÚDAJ -- NAPIŠTE DODACÍ ADRESU

Jméno: \_\_\_\_\_ Adresa: \_\_\_\_\_ PSČ: \_\_\_\_\_

Země: \_\_\_\_\_ Město: \_\_\_\_\_ Mobil: \_\_\_\_\_

Telefon: \_\_\_\_\_ Fax: \_\_\_\_\_ E-MAIL: \_\_\_\_\_

Prodejce: \_\_\_\_\_ Čitelně napište kód položky: \_\_\_\_\_



Kód položky



Vyobrazení mají pouze ilustrační charakter. Bez měřítka.

### Popis problému

- Uniká voda
- Nefunguje
- Položka není kompletní, Která součást chybí - uveďte kód z příručky s pokyny \_\_\_\_\_
- Jiné, popište \_\_\_\_\_

### DŮLEŽITÉ: BUDE VYMĚNĚN POUZE POŠKOZENÝ DÍL, NIKOLIV CELÁ SADA.

Společnost Bestway si vyhrazuje právo vyžádat si fotografie vadných dílů nebo zaslání takovýchto dílů pro další zkoušky. Žádáme o uvedení úplných informací, abychom vám mohli co nejlépe pomoci.

ČASTÉ DOTAZY, PŘÍRUČKY, VIDEA A NÁHRADNÍ DÍLY NALEZNETE NA NAŠICH WEBOVÝCH STRÁNKÁCH  
[WWW.BESTWAY-SERVICE.COM](http://WWW.BESTWAY-SERVICE.COM).  
VIDEA MŮŽETE TAKÉ SHLÉDNOUT NA KANÁLU BESTWAY NA YOUTUBE <http://youtube.com/user/BestwayService>.

**Bestway®**

# Bestway®

#12811

Hmax 1.5m Hmin 0.19m IPX5

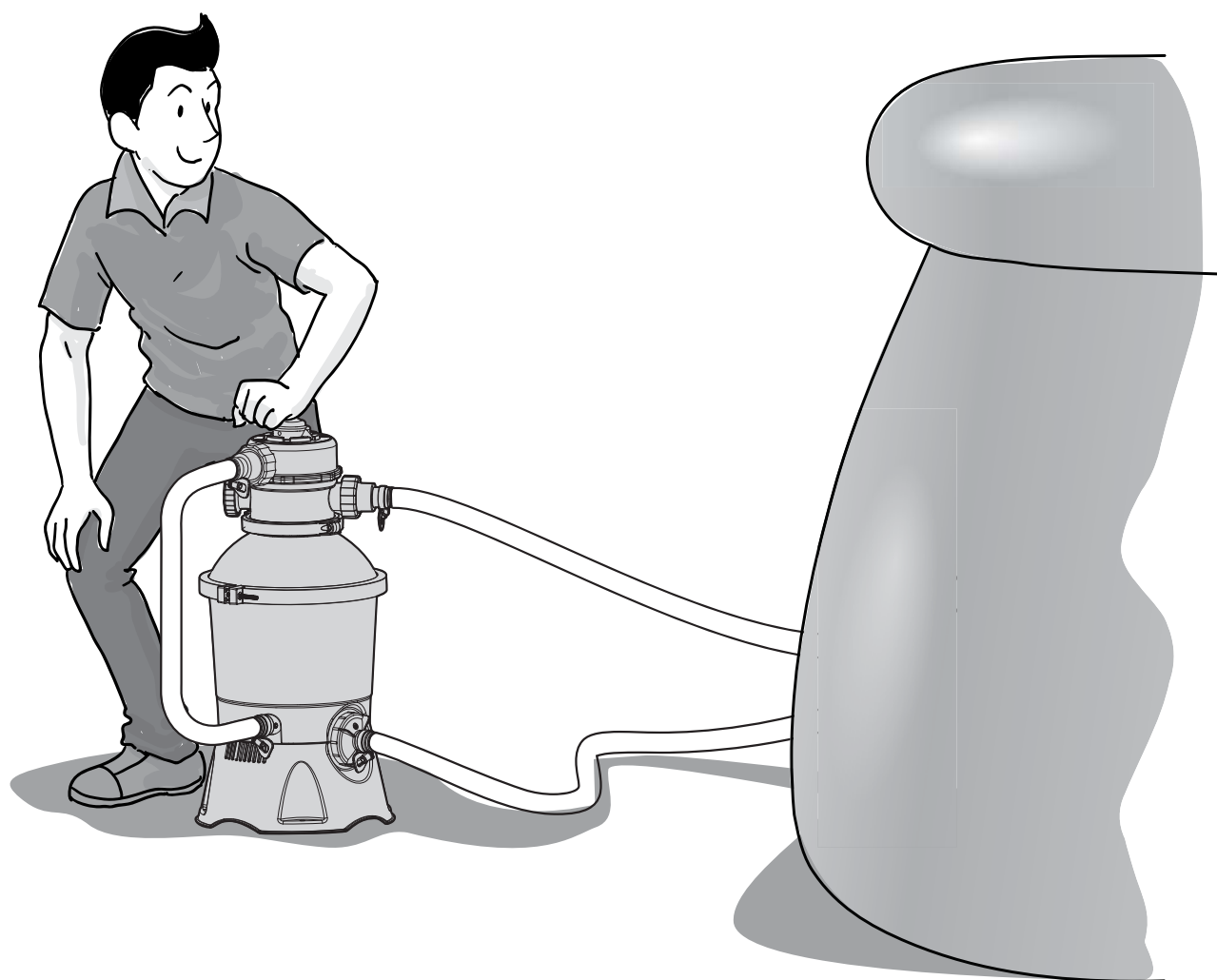
NEVRACAŤ



USCHOVAŤ

DOTAZY? PROBLÉMY?  
NÁHRADNÉ DIELY?

[www.bestway-service.com](http://www.bestway-service.com)



## FLOWCLEAR™

## PIESKOVÁ FILTRÁCIA

# NÁVOD NA POUŽITIE

[www.bestway-service.com](http://www.bestway-service.com)

## VÝSTRAHA

### **DÔLEŽITÉ BEZPEČNOSTNÉ POKYNY – PREČÍTAJTE SI VŠETKY POKYNY A RIADTE SE NIMI – USCHOVAJTE SI TIETO POKYNY**

Pri inštalácii a používaní tohto elektrického zariadenia je nutné dodržiavať základné bezpečnostné opatrenia, vrátane nasledujúcich:

Toto zariadenie môže byť napájané iba cez prúdový chránič (RCD) s vybavovacím prúdom max 30 mA. Zásuvka napájacieho obvodu musí byť umiestnená vo vzdialenosti minimálne 4 m od bazéna a vo výške najmenej 1,2 m nad zemou. Táto zásuvka musí byť stále prístupná pre možnosť okamžitého odpojenia filtrácie v prípade nebezpečenstva .

**NEBEZPEČENSTVO ZASIAHNUTIA ELEKTRICKÝM PRÚDOM:** Zariadenie sa nesmie používať, ak sú v bazéne ľudia. V prípade poškodenia filtrácie je nutné zakázať prístup osôb do bazéna.

**NAPÁJACÍ KÁBEL NEZAKOPÁVAJTE DO ZEME.** Napájací kábel umiestnite tak, aby nemohol byť poškodený kosačkou na trávu, nožnicami na živé ploty ani inými zariadeniami.

Riziko úrazu elektrickým prúdom : Vymeňte okamžite poškodený kábel. Keď je napájací kábel poškodený, musí byť vymenený výrobcom, jeho servisným zástupcom alebo kvalifikovanou osobou. Aby sa znížilo nebezpečenstvo zasiahnutia elektrickým prúdom, nepoužívajte na pripojenie k prívodu elektrického prúdu predlžovací kábel. Zaisťte vhodne umiestnenú zásuvku.

Je nebezpečné používať filtráciu s nezodpovedajúcim zdrojom elektrickej energie, môže dôjsť k vážnemu poškodeniu zariadenia .

Nikdy neodstraňujte uzemnenie alebo akýmkoľvek spôsobom neupravujte vidlicu prívodného kábla.

Nepoužívajte rozdvojek. Akékoľvek otázky týkajúce sa uzemnenia zásuviek prediskutujte s kvalifikovaným elektrikárom.

So zariadením manipulujte opatrne. Neťahajte alebo neprenášajte zariadenie za napájací kábel. Nikdy neodpájajte zariadenie zo zásuvky ťahaním za napájací kábel. Chráňte napájací kábel pred poškodením a opotrebovaním .

Filtráciu nevystavujte pôsobeniu ostrých predmetov, oleja, pohyblivých častí a tepla.

Pred začatím práce na elektrickom zariadení vždy vyťahnite vidlicu prívodného kábla zo zásuvky.

Nedodržanie tohto postupu vedie k zvýšenému nebezpečenstvu zasiahnutia elektrickým prúdom, poranenia a možnej smrti.

Nepripájajte ani neodpájajte zariadenie mokrými rukami.

Vždy vyťahnite vidlicu prívodného kábla zo zásuvky, keď:

- Prší
- Pred čistením a inou údržbou
- Ponechávate zariadenie bez kontroly (dovolená apod.)

Ak nebudete zariadenie dlhšiu dobu používať alebo pred príchodom zimy, je nutné zariadenie odmontovať, odvodniť, vyčistiť, vysušiť a uložiť na mieste chránenom pred mrazom.

**UPOZORNENIE:** Toto zariadenie je určené na použitie výhradne so skladacími sezónnymi bazénmi.

Nepoužívajte ho u trvalo zabudovaných bazénov. Skladací bazén je konštruovaný tak, aby sa mohol ľahko rozobrať na uskladnenie a znovu zmontovať do pôvodného stavu. Trvale zabudovaný bazén je zapustený do zeme alebo postavený na zemi alebo vo vnútri budovy tak, že sa nemôže ľahko rozobrať na uskladnenie.

Toto zariadenie nesmie byť používané osobami (vrátane detí), ktoré majú telesné, zmyslové alebo duševné obmedzenia, majú nedostatok skúseností a znalostí, pokiaľ na ne nedohliada alebo im neboli poskytnuté pokyny týkajúce sa obsluhy zariadenia osobou, ktorá je zodpovedná za ich bezpečnosť. Je potrebné dohliadať na deti, aby sa so zariadením nehrali. Čistenie a údržbu nesmú vykonávať deti, pokiaľ nie sú pod dohľadom.

### **POZNÁMKY:**

Filtráciu umiestnite na pevný a rovný podklad . Dávajte pozor, aby pri umiestnení filtrácie vzhľadom k bazénu

bolo zachované dostatočné vetranie , odvodnenie a prístup pre čistenie filtrácie. Nikdy neumiestňujte filtráciu na miesto možného hromadenia vody alebo na miesto, kde sa často chodí okolo bazéna.

Dbajte na pozíciu bazén a pieskový filter tak dostatočné vetranie, odvodnenie a prístup pre údržbu je k dispozícii.

Nikdy neumiestňujte pieskový filter v oblasti, ktorá môže akumulovať vodu alebo na pešej ceste s množstvom chodcov.

Je nutné, aby po inštalácii bazéna bola prístupná zásuvka. Táto zásuvka musí byť najmenej 3,5 m od bazéna.

Poveternostné podmienky môžu ovplyvniť výkon a životnosť filtrácie. Nadmerné opotrebenie a trhlinky sa môžu objaviť počas pôsobenia chladu, tepla alebo vystavenia slnku. Pokiaľ je to možné, chráňte filtráciu pred pôsobením týchto podmienok zakrytím.

Pred použitím zariadenie dôkladne skontrolujte. V prípade zistenia akejkoľvek vady alebo chýbajúcej súčasti už pri nákup, upovedomte okamžite svojho predajcu, Overte si, že súčasti zariadenia zodpovedajú typu filtrácie, ktoré ste si chceli zakúpiť.

Je nevyhnutné vymeniť čo najskôr všetky poškodené diely. Používajte len diely schválené výrobcom.

Do filtrácie nepridávajte žiadne chemikálie.

Ak sa na čistenie vody v bazéne používajú chemické látky, odporúča sa nevstupovať do bazéna do doby odporúčaného filtračného cyklu pre ochranu zdravia používateľov bazéna .

Používajte iba filtračné média dodaná alebo určené výrobcom.

Je dôležité pravidelne počas prevádzky kontrolovať sacie otvory, aby boli priechodné a bez nečistôt.

Počas údržby filtračného systému odporúčame zastaviť filtráciu.

Raz týždenne vykonávajte preplach a výplach filtračného média. Pre zabezpečenie čistoty vody v bazéne by filtrácia mala pracovať aspoň 8 hodín denne.

Všetky poškodené diely alebo montážne zostavy vymeňte ihneď, ako to bude možné. Používajte len originálne náhradné diely dodávané výrobcom, tj. osobou zodpovednou za uvedenie výrobku na trh.

Pravidelne kontrolujte a čistite všetky filtre a filtračné média, aby sa predišlo ich znečisteniu, ktoré by mohlo brániť správnej funkcii filtrácie. Použitie filtračné média je nutné likvidovať v súlade s platnými predpismi.

Dodržujte všetky bezpečnostné pokyny a odporúčania uvedené v návode.

V prípade pochybností týkajúcich sa filtrácia alebo iných zariadení pre cirkuláciu vody kontaktujte svojho predajcu alebo výrobcu. Inštalácia zariadenia na cirkuláciu vody spĺňajú požiadavky európskych i národných predpisov, najmä s ohľadom na elektroinštaláciu.

Akákolvek zmena pozície ventilu, dĺžky hadíc, sacie a vratné koncovky alebo čerpadla môže spôsobiť zmenu prietoku a rýchlosti prúdenia.

Tento výrobok nie je určený pre komerčné použitie .

**Starostlivo si prečítajte tento návod a uložte si ho pre následnú demontáž a opätovnú montáž zariadenia. Vždy postupujte podľa tohto návodu.**

**TENTO NÁVOD SI ULOŽTE PRE ĎALŠIU POTREBU.**

## **LIKVIDÁCIA ZARIADENIA**



**Význam symbolu preškrtnutej smetnej nádoby na kolieskach:**

Nevyhadzujte elektrické zariadenia do netriedeného komunálneho odpadu, používajte samostatné zberné kontajnery.

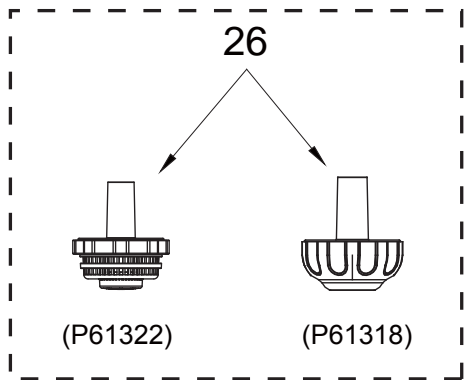
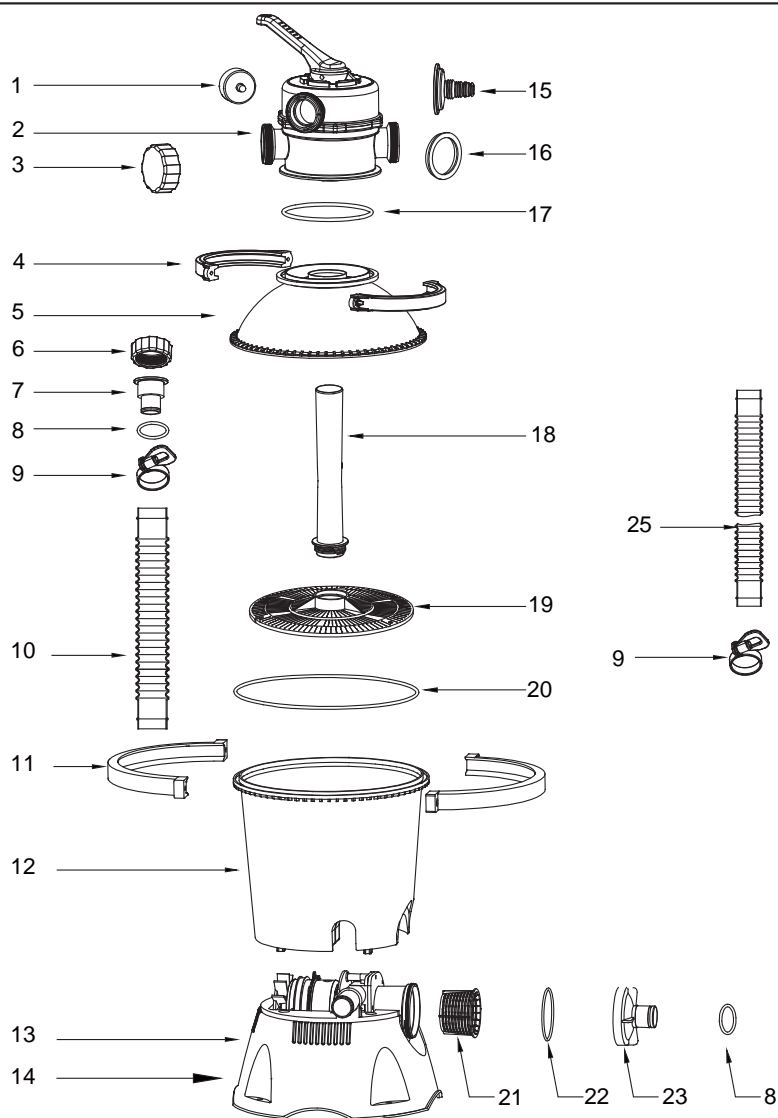
Kontaktujte miestne úrady a zistite si informácie o dostupnom zbernom systéme.

Pri vyhodení elektrických zariadení na skládky odpadkov alebo do prírody, môžu nebezpečné látky zo zariadenia unikať do podzemných vôd, dostať sa do potravinového reťazca a poškodiť vaše zdravie.

Pri obmene starého zariadenia novým, je predajca zo zákona povinný zadarmo zlikvidovať vaše staré zariadenie.

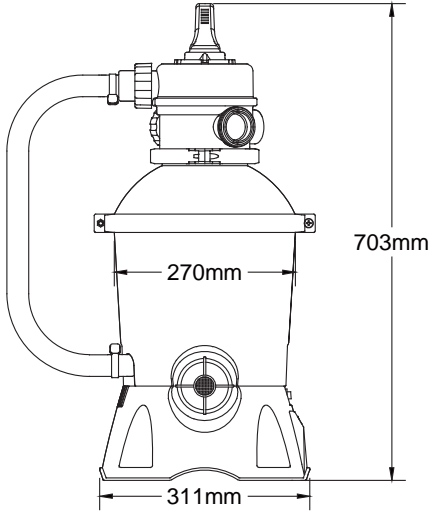
## ZOZNAM DIELOV

Pred zostavením filtrácie sa zoznámte s jej súčasťami.



Ref.	Popis	Ks	P/N
1	Manometer	1	P61138
2	Ovládací ventil	1	P61140
3	Víčko hrdla D	1	P6540
4	Obruč ventilu	2	P6553
5	Horné viečko nádoby	1	P6656
6	Matica adaptéra	3	P6615
7	Hadicový adaptér	2	P6618
8	O-krúžok	4	P6005
9	Hadicová spona	4	P6124
10	Hadica	1	P6132
11	Obruč nádoby	2	P6657
12	Nádoba	1	P6658
13	Čerpadlo	1	P6659
14	Čerpadlo (len pre GB)	1	P6659GB
15	Adaptér na záhradnú hadicu	1	P6614
16	Podložka	3	P6029
17	krúžok ventilu	1	P6149
18	Stredová trubica	1	P6660
19	Zberač vody	1	P6661
20	krúžok nádoby	1	P6662
21	Predfilter	1	P6663
22	Tesniaci krúžok	1	P6664
23	Viečko predfiltra	1	P6665
Voliteľné – nemusí byť súčasťou balenia			
25	Hadica(d 23mm, 3m)	2	P6022
9	Hadicová spona	2	P6124
26	Sítko	1	P61322
	Sítko	1	P61318

## OVLÁDACÍ VENTIL

	Priemer filtra	270 mm
	Účinná filtračná plocha	0,059 m <sup>2</sup>
	Max. pracovný tlak	0,042 MPa
	Pracovný tlak	<0,025 MPa
	Max. teplota vody	35 °C
	Piesok	Nie je obsahom dodávky
	Zrornosť piesku	#20 křemičity, 0,45-0,85 mm
	Množstvo pieskovej náplne	Přibližně 8,5 kg

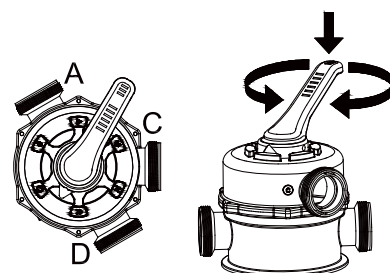
## OVLÁDACÍ VENTIL

**UPOZORNENIE:** Aby nedošlo k poškodeniu zariadenia a prípadnému zraneniu, vždy vypnite filtráciu pred zmenou polohy ovládacieho ventilu. Zmena polohy ventilu za prevádzky čerpadla filtrácie môže poškodiť ovládací ventil, a môže dôjsť k zraneniu osôb alebo škode na majetku.

Ako používať ovládací ventil: Zatlačte na páku ovládacieho ventilu a otočte ju do požadovanej funkcie.

### POLOHY OVLÁDACIEHO VENTILU`

Ovládací ventil má 6 rôznych polôh, ktoré umožňujú 6 funkcií filtrácie : Filtrovanie, Výplach, Obtok, Preplach, Uzavretie a Vypúšťanie (Odpad)

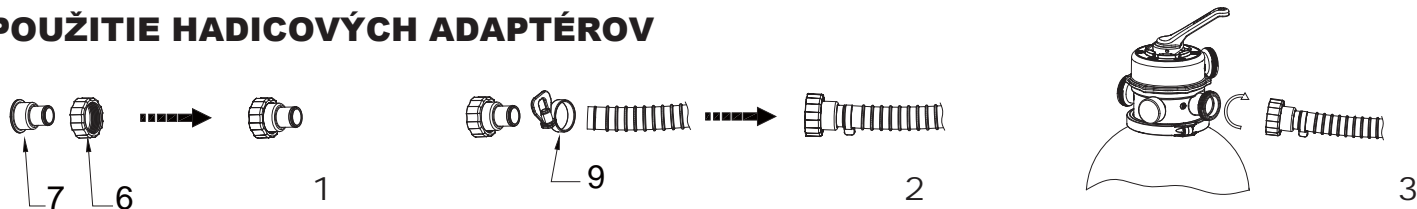


- ▶ Filtrovanie: Táto funkcia sa používa na filtráciu vody v bazéne a v tejto polohe pracuje filtrácia 99% času. Voda je čerpaná cez pieskový filter, kde sa čistí a potom sa vracia do bazéna.
- ◀◀ Preplach : Táto funkcia sa používa na čistenie pieskovej náplne. Voda je čerpaná dole do zberača vody, potom prúdi nahor cez pieskovú náplň, a vyplavuje nečistoty skrz hrdlo D do odpadu.
- ☰ Výplach : Táto funkcia sa používa pri prvom použití novej pieskovej náplne, a pre čistenie pieskovej náplne po vykonaní preplachu. Voda je čerpaná dole cez pieskovú náplň a vyplavuje nečistoty skrz hrdlo D do odpadu.
- ↻ Obtok : Táto funkcia umožňuje vode obiehať cez filtráciu a obchádzať pritom pieskový filter.
- ∨ Vypúšťanie (Odpad): Táto funkcia odvádza vodu z bazéna; slúži k znižovaniu hladiny vody a na odstránenie veľkého znečistenia bazénu. Voda je čerpaná bez priechodu cez pieskový filter a odvádzaná cez hrdlo D do odpadu.
- ✘ Uzavreté: Uzavretie všetkého prietoku vody do čerpadla aj do bazéna . **NEPOUŽÍVAJTE TÚTO FUNKCIU PRI ZAPNUTOM ČERPADLE !!!**

### POZNÁMKA:

- Uistite sa, že pri vypúšťaní vody dodržiavate všetky legislatívne požiadavky týkajúce sa likvidácie odpadových vôd. Nevylievajte vodu do miest, kde by mohla spôsobiť škody zaplavením.
- Ak je ovládací ventil nastavený v polohe Preplach, Výplach alebo Vypúšťanie, bude voda vytekať z hrdla D na ovládacom ventilu. Pred spustením čerpadla v tejto polohe ovládacieho ventilu je nutné sňať viečko hrdla D , inak hrozí poškodenie ventilu, filtrácia a môže dôjsť aj ku škode na zdraví alebo majetku.
- Nezapínajte čerpadlo v polohe ovládacieho ventilu na Zatvorené. Hrozí poškodenie ventilu, filtrácia a môže dôjsť aj ku škode na zdraví alebo majetku.
- Za prevádzky filtrácie nemanipulujte s pákou ovládacieho ventilu. Hrozí únik vody a poškodenie vnútorných tesniacich prvkov ovládacieho ventilu.
- Pri bežnom filtrovaní, s ovládacím ventilom v polohe Filtrovanie, majte na hrdle D naskrutkované viečko, aby sa zabránilo možnému úniku vody cez toto hrdlo .

## POUŽITIE HADICOVÝCH ADAPTÉROV

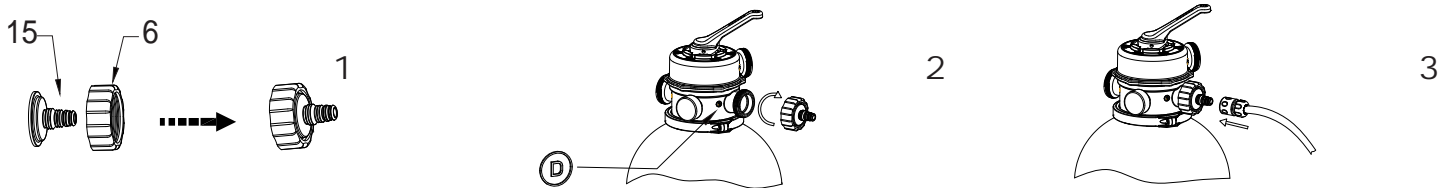


1. Vložte adaptér (7) do prevlečnej matice (6).
2. Na zostavený adaptér nasadte hadicu a dotiahnite hadicovú sponu (9).
3. Priložte zostavu na príslušné hrdlo spolu s plochým tesnením a priskrutkujte maticu.

### POZNÁMKA:

Hadicovú sponu dostatočne utiahnite, ale nepreťahujte. Pred povoľovaním a uťahovaním matíc adaptérov vždy vypnite napájanie filtračnej jednotky. Pri montáži sa vždy uistite, že tesnenie pod adaptérom nie je poškodené a je správne nasadené.

## POUŽITIE ADAPTÉRU NA ZÁHRADNÚ HADICU



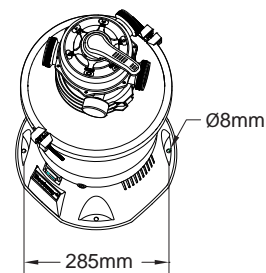
1. Vložte adaptér (15) do prevlečnej matice (6).
2. Priložte zostavu na hrdlo D spolu s plochým tesnením a priskrutkujte maticu.
3. Na adaptér nasadte záhradnú hadicu opatrenú rýchlospojkou.

### POZNÁMKA:

Pred povoľovaním a uťahovaním matice adaptéra vždy vypnite napájanie filtračnej jednotky. Pri montáži sa vždy uistite, že tesnenie pod adaptérom nie je poškodené a je správne nasadené.

## Oddiel I: Montáž (Budete potrebovať krížový skrutkovač.)

1. Opatrne vyberte všetky komponenty z balenia a skontrolujte, či nie je nič poškodené. Ak je zariadenie poškodené, obráťte sa ihneď na predajcu, u ktorého ste zariadenie kúpili.
2. Filtrácia by mala byť umiestnená na pevnom, rovnom povrchu, najlepšie na betónovej doske. Umiestnite filtráciu tak, aby pripojovacie hrdlá a ovládaci ventil zostali prístupné pre prevádzku, údržbu a zazimovanie.
3. Norma EN 60335-2-41 TEST vyžaduje, aby filtrácia bola pred používaním upevnená vo zvislej polohe k zemi alebo k istému podstavcu z dreva alebo betónu. Na podstavci by mali byť dva otvory s priemerom 8 mm vo vzdialenosti 285 mm od seba. Položte filtráciu na podstavec a spojte ich dohromady utiahnutím vhodných skrutiek a matíc. Celá zostava filtrácie s podstavcom by mala byť ťažšia ako 18 kg, aby sa zabránilo náhodnému prevráteniu zariadenia



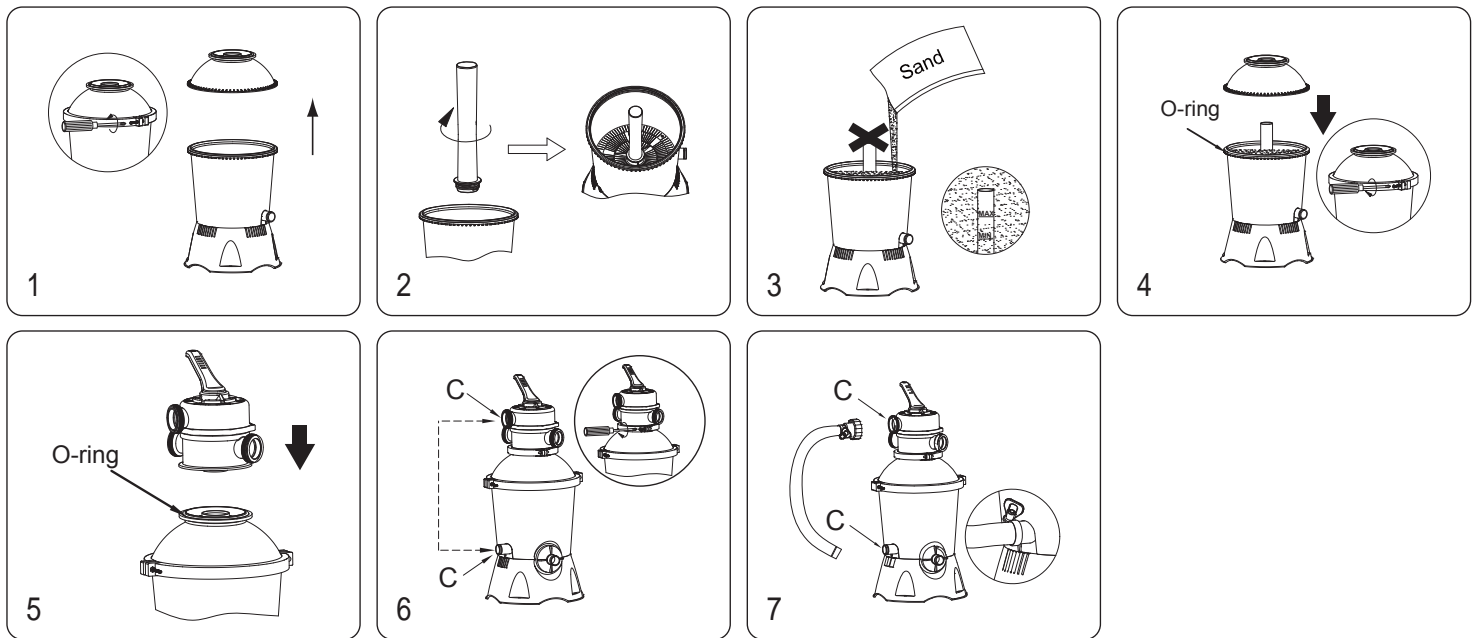
## Naplňte nádobu pieskom

**POZNÁMKA:** Používajte iba špeciálny filtračný piesok, bez vápenca alebo hliny: # 20 kremičitý piesok o zrnitosti min. 0,45 - 0,85 mm, o množstve približne 8,5 kg. Pokiaľ použijete hrubší ako je odporúčaná zrnitosť filtračného piesku, môže byť filtračná schopnosť filtrácie zhoršená. Ak naopak použijete jemnejší piesok, môže dôjsť k vyplavovaniu piesku do bazéna a hrozí riziko poškodenia filtrácie a strate záruky.

**POZNÁMKA:** Aby nedošlo k poškodeniu zberača vody pri plnení nádoby pieskom, nalejte trochu vody do spodnej časti nádoby, aby došlo k jeho ponoreniu.

**POZNÁMKA: PIESOK NIE JE SÚČASŤOU DODÁVKY.**





1. Skrutkovačom uvoľníte skrutkový spoj obruče nádoby, zložíte obruč a horné veko nádoby.
2. Zoskrutkujete stredovú trubicu a zberač vody a všetko vložíte na dno nádoby. Nalejte na dno malé množstvo vody, aby sa zberač ponoril.
3. Pomaly a opatrne pridajte piesok, aby sa nepoškodil zberač, kým jeho hladina nedosiahne medzi značky "MAX" a "MIN" na stredovej trubici. Dbajte na to, aby sa piesok nedostal do stredovej trubice. Použite odporúčaný typ piesku (0,45 - 0,85 mm, cca 8,5 kg).
4. Očistíte hornú hranu nádoby od nečistôt a uistíte sa, že Okružok je na svojom mieste v drážke nádoby. Nasadíte horné veko, priložíte na spojenie oboch častí sponu a pomocou skrutkového spoja sponu upevníte.
5. Nasadíte ovládací ventil do otvoru v hornom veku, predtým ale skontrolujete správnu polohu Okružku a čistotu spojovaných plôch.
6. Uistíte sa, že hrdlo C na ovládacom ventilu je orientované k výstupnému otvoru čerpadla C. Nasadíte na spojenie ventilu a nádoby sponu a pomocou skrutkového spoja sponu upevníte.
7. Podľa nákresu v letáku príslušenstvo namontujete jeden hadicový adaptér k jednému koncu spojovacej hadice. Hadicu s adaptérom naskrutkujete na hrdlo C na ventilu. Druhý koniec hadice pripojíte k výtlačnému hrdlu čerpadla C, a zaistíte hadicovou sponou. Uistíte sa, že podložka alebo O - krúžok sú správne umiestnené na oboch koncoch hadice.

## Oddiel II: Pripojenie filtrácie k bazénu a pre spätný preplach a výplach

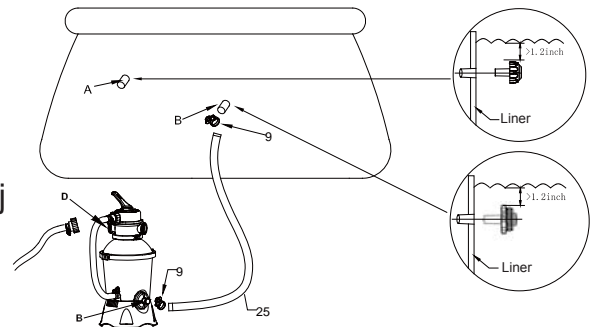
**POZNÁMKA:** Uistíte sa, že ovládací ventil je nastavený do polohy Uzavreté.

Váš bazén musí byť napustený vodou. Uistíte sa, že sitká sú úplne ponorené vo vode.

1. Pripojíte jeden koniec hadice (25) k hrdlu B na vstupe do filtrácie a uistíte sa, že O - krúžok je správne umiestnený. Spoj zaistíte dotiahnutím hadicovou sponou (9).
2. Pripojíte druhý koniec hadice k bazénu (B).
3. Odstráňte zátku z vnútornej strany bazéna (B) a vymeňte ju za sitko (26).
4. Nasadíte hadicu z vonkajšej strany bazéna na sitko a spoj zaistíte dotiahnutím hadicovou sponou (9).

**POZNÁMKA:** Je dôležité zabezpečiť, aby všetky prvky: hadice, sitko a prestup bazénovou stenou, boli správne zarovnané.

5. Naskrutkujete hadicu na hrdlo D ovládacieho ventilu (pozri nákres v letáku príslušenstvo pre montáž hadicového adaptéra) a druhý koniec hadice dajte do miesta, kam môže odtekať voda.
6. Po kontrole pripojenia hadíc môžete pristúpiť k naplneniu bazéna vodou podľa pokynov v návode na použitie bazéna.



### Oddiel III: Preplach a Výplach

Preplach a Výplach je nutné vykonať pred prvým použitím novej pieskovej náplne pre vymytie piesku od jemných prachových častíc.

#### **UPOZORNENIE: NEPOUŽÍVAJTE FILTRÁCIU BEZ VODY**

1. Zatlačte na páku ovládacieho ventilu a otočte ju do polohy pre Preplach.
2. Zasuňte vidlicu filtrácie do zásuvky a spustíte filtráciu na 3-5 minút, prípadne na tak dlho, kým z hrdla D nepotečie čistá voda.
3. Vypnite filtráciu a ovládací ventil nastavte do polohy pre Výplach.
4. Zasuňte vidlicu filtrácie do zásuvky a spustíte filtráciu na cca 1 min.
5. Vypnite filtráciu a ovládací ventil nastavte do polohy Uzavreté.
6. Doplnite vodu do bazéna.

**DÔLEŽITÉ:** Tento postup zníži množstvo vody v bazéne, ktorú bude treba doplniť. Vypnite filtráciu okamžite, keď hladina vody klesá do blízkosti nasávacieho sitka v bazéne.

#### **NEPREVÁDZKUJTE FILTRÁCIU BEZ VODY.**

### Oddiel IV: Dokončenie inštalácie filtrácie

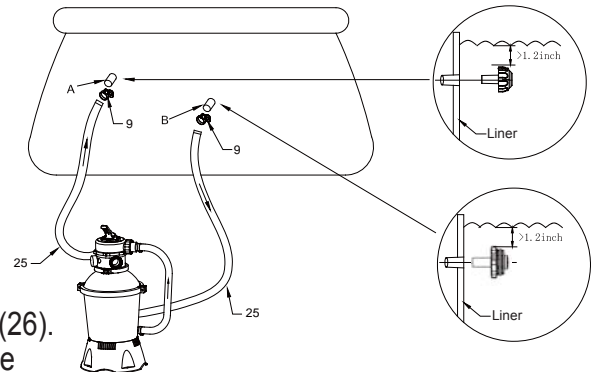
Pripojte druhú hadicu

**POZNÁMKA:** Je nutné skontrolovať, či prvky inštalácie nie sú upchaté.

**POZNÁMKA:** Uistite sa, že ovládací ventil je nastavený do polohy Uzavreté.

1. Odpojte hadicu od hrdla D.
2. Hadicu (25) naskrutkujte na hrdlo A na ventile.
3. Pripojte druhý koniec hadice k bazénu (A).
4. Odstráňte zátku z vnútornej strany bazéna (A) a vymeňte ju za sitko (26).
5. Nasaďte hadicu (25) z vonkajšej strany bazéna na sitko a spoj zaistite dotiahnutím hadicovou sponou (9).

**POZNÁMKA:** Je dôležité zabezpečiť, aby všetky prvky: hadice, sitko a prestup bazénovou stenou, boli správne zarovnané.



### Oddiel V: Odvzdušnenie

1. Odstráňte viečko z hrdla D.
2. Nastavte páku ovládacieho ventilu do polohy Vypúšťanie a počkajte, kým z hrdla D nezačne vytekať voda.
3. Nastavte ovládací ventil do polohy Filtrovanie.

**POZNÁMKA:** Je dôležité, aby sa proces odvzdušnenia opakoval pri každom novom sprevádzkovaní filtrácie napr. po zazimovaní, údržbe alebo preplachu piesku.

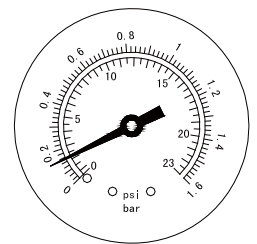
### Oddiel VI: Prevádzka filtrácie

1. Teraz je filtrácia pripravená na použitie. Nastavte ovládací ventil do polohy Filtrovanie.

**POZNÁMKA:** Aby sa zabránilo nebezpečenstvu úrazu elektrickým prúdom, než spustíte filtráciu, nechajte vyschnúť vodu z filtrácie a jej bezprostredného okolia. Nemanipulujte s elektrickým príivodom, ak máte vlhké ruky.

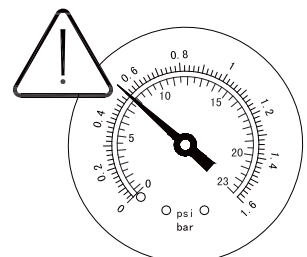
2. Zasuňte vidlicu príivodného kábla do zásuvky a spustíte filtráciu.

**POZNÁMKA:** Filtrácia teraz začala svoj filtračný cyklus. Uistite sa, že sa voda vracia späť do bazéna a poznačte si tlak na manometri. Všeobecne platí, že pri bežnej prevádzke je tlak na manometri menší než 0.25 bar (3,5 PSI).



### Údržba filtrácie

**POZOR:** Pred každou údržbou vypnite filtráciu vytiahnutím vidlice príivodného kábla zo zásuvky. Inak hrozí riziko poškodenia majetku, vážneho zranenia alebo i smrti. V priebehu prevádzky filtrácie sa v jeho nádobe hromadia nečistoty, ktoré kladú odpor prúdenia vody, čo je zrejme na zvýšenie tlaku na manometri. Ak tlak prekročí 0.25 bar (3 PSI) alebo zaznamenáte zníženie prietoku vody do bazéna, je čas vyčistiť piesok. Pri čistení pieskovej náplne postupujte podľa pokynov uvedených skôr v oddiele II a III: Preplach a Výplach.

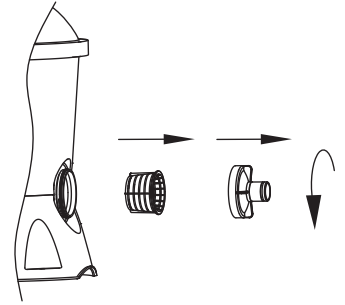


**POZNÁMKA:** Manometer slúži len pre účely údržby. Hodnota tlaku je len orientačná a nemožno ju brať ako presnú.

**POZNÁMKA:** Odporúčame čistiť pieskovú náplň pravidelne minimálne raz za mesiac alebo častejšie v závislosti na tom, ako často je bazén používaný.

### Čistenie predfiltra

1. Vypnite filtráciu a nastavte ovládací ventil polohy Uzavreté.
2. Vymeňte sacie sitko vnútri bazéna za záslepku, aby neunikala voda.
3. Odpojte hadicu od vstupu do filtrácie a odskrutkujte veko predfiltra.
4. Vyberte predfilter a odstráňte z neho nečistoty.
5. Nasadte predfilter späť do pôvodnej polohy . Uistite sa, že je predfilter správne usadený späť na svojom mieste.
6. Uistite sa , že tesniaci krúžok je na svojom mieste . Naskrutkujte späť veko predfiltra.
7. Namontujte späť hadicu a vymeňte záslepku za sacie sitko.



**POZNÁMKA:** Predfilter sa musí pravidelne čistiť . Znečistený alebo upchaný predfilter znižuje výkon filtrácie.

### Znižovanie hladiny vody alebo vypúšťanie bazénovej vody

1. Vypnite filtráciu a nastavte ovládací ventil polohy Vypúšťanie.
2. Odpojte hadicu od bazéna (A) a filtrácie (A) a pripojte ju k hrdlu D na ventile.

**POZNÁMKA:** Nezabudnite nahradiť sitko zvnútra bazéna za záslepku, aby neunikala voda.

3. Zapnite filtráciu a nechajte vytekať vodu z bazéna podľa potreby.

**VAROVANIE: NEPREVÁDZKUJTE FILTRÁCIU BEZ VODY.**

### Zazimovanie

V oblastiach, kde hrozí riziko zamrznutia vody, musí sa zariadenie a bazén včas pred príchodom mrazov zazimovať pre ochranu proti poškodeniu. Na poškodenia spôsobené mrazom sa záruka nevzťahuje.

1. Vykonajte vyčistenie pieskovej náplne, ako bolo predtým uvedené v oddiele II a III.
2. Vypustíte bazén podľa pokynov v návode na použitie bazénu.
3. Odpojte obe hadice od bazéna a filtrácie a nechajte z filtrácie vytečť všetku vodu.
4. Úplne vyprázdňte nádobu od piesku a všetky súčasti vysušte.
5. Uložte filtráciu na suchom mieste, mimo dosahu detí.

### RIEŠENIE PROBLÉMOV

Problém	Pravdepodobná príčina	Riešenie
Piesok sa vyplavuje do bazéna	<ul style="list-style-type: none"><li>- Piesok je príliš jemný</li><li>- Došlo k presunutiu ovládacieho ventilu z polohy Preplach na Filtrovanie bez vypnutia filtrácie</li><li>- Hladina piesku v nádobe je príliš vysoká</li><li>- Zberač vody je rozbitý</li></ul>	<ul style="list-style-type: none"><li>- Odporúčame sa kremičitý piesok # 20 o zrnitosti min . 0,45 - 0,85 mm</li><li>- Vypnite filtráciu zakaždým pred zmenou polohy ovládacieho ventilu</li><li>- Skontrolujte, či je hladina piesku medzi značkami " MAX " a " MIN " na stredovej trubici</li><li>- Vymeňte zberač vody</li></ul>
Žiadny prietok vody	<ul style="list-style-type: none"><li>- Záslepky v bazéne neboli odstránené</li><li>- Nebolo vykonané odvzdušnenie</li><li>- Ovládací ventil je nastavený na polohu Uzavreté</li><li>- Predfilter je upchatý</li><li>- Filtrácia je chybná</li></ul>	<ul style="list-style-type: none"><li>- Odstráňte záslepky a vložte sitká</li><li>- Vykonajte odvzdušnenie</li><li>- Nastavte polohu Filtrovanie</li><li>- Vyčistite predfilter</li><li>- Zavolajte servis</li></ul>
Nadmerný tlak vo filtre	<ul style="list-style-type: none"><li>- Špinavý filter</li><li>- Povrch piesku zväpenatý</li><li>- Nedostatočný preplach</li><li>- Manometer je rozbitý</li></ul>	<ul style="list-style-type: none"><li>- Vykonajte preplach piesku</li><li>- Skontrolujte kvalitu piesku a prípadne ho vymeňte</li><li>- Vykonajte preplach, kým do odpadu nepotečie čistá voda</li><li>- Vymeňte manometer</li></ul>
Únik vody z hrdla D ovládacieho ventilu	<ul style="list-style-type: none"><li>- Ovládací ventil je medzi dvoma polohami</li><li>- Tesnenie je poškodené</li></ul>	<ul style="list-style-type: none"><li>- Vyberte jednu polohu</li><li>- Vymeňte tesnenie</li></ul>
Únik vody z konektorov	<ul style="list-style-type: none"><li>- Podložka konektora nie je na svojom mieste</li><li>- Podložka konektora je prasknutá</li><li>- O-krúžok na hadicu je poškodený</li><li>- Uvoľnené hadice</li></ul>	<ul style="list-style-type: none"><li>- Umiestnite podložku správne</li><li>- Vymeňte podložku</li><li>- Vymeňte O-krúžok</li><li>- Hadice utiahnite</li></ul>

## Obmedzená záruka výrobcu BESTWAY®

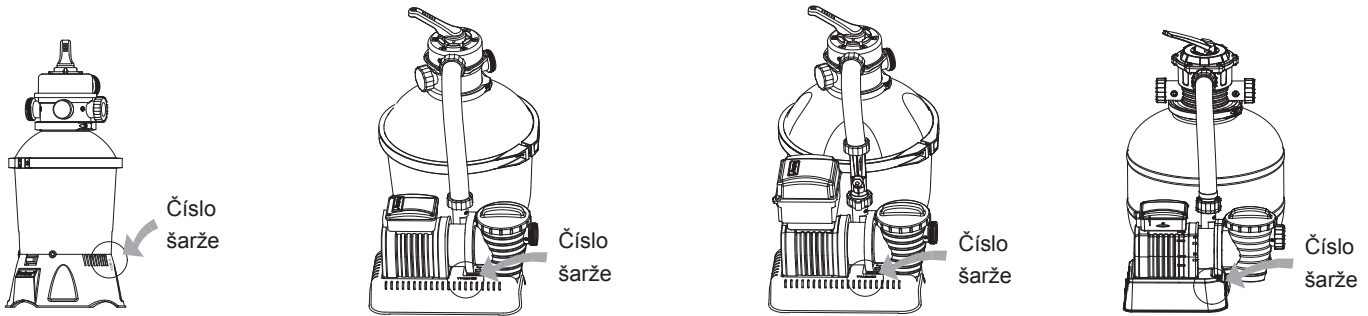
Na výrobok, ktorý ste si zakúpili, sa vzťahuje obmedzená dvojročná záruka. Spoločnosť Bestway® poskytuje záruku na kvalitu výroby a tesnosť sústavy. Nevzťahuje sa na netesnosti spôsobené chybnou montážou alebo nedostatočným dotiahnutím spojov.

Pre uplatnenie záruky musí byť úplne vyplnený tento formulár a vrátený autorizovanému predajcovi spoločne s kópiou vášho dokladu o zakúpení.

Všetko je nutné odoslať na adresu popredajného servisu autorizovaného predajcu. Ohľadom podrobností sa obráťte na svojho predajcu.

Spoločnosť Bestway® nie je zodpovedná za ekonomické straty zahŕňajúce náklady na vodu a chemikálie. S výnimkou výmeny výrobku, nie je spoločnosť Bestway® zodpovedná za následky netesností. Spoločnosť Bestway® nevymení výrobky, ktorých údržba bola zanedbaná alebo ktoré neboli používané podľa pokynov návodu na použitie.

**Poznačte si výrobné číslo (Batch Number) filtrácie umiestené na jeho telese.**



Číslo šarže: \_\_\_\_\_ Dátum na potvrdení o kúpe: \_\_\_\_\_

ADRESÁT: SERVISNÉ ODDELENIE BESTWAY® DÁTUM: \_\_\_\_\_ Číselný kód zákazníka: \_\_\_\_\_

FAX/E-MAIL/TEL.: Obráťte sa prosím na vašu krajinu podľa údajov, ktoré nájdete na zadnej strane návodu alebo na našich webových stránkach: [www.bestway-service.com](http://www.bestway-service.com)

Uvedte vašu úplnú adresu. Poznámka: Neúplná adresa môže spôsobiť oneskorené dodanie.

Bestway si vyhradzuje právo účtovať opakované doručenie nedoručených balíkov, pokiaľ je chyba na strane adresáta.

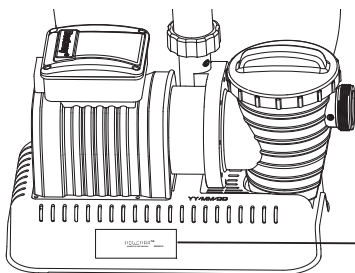
### POVINNÉ INFORMÁCIE -- NAPIŠTE PROSÍM DORUČOVACIU ADRESU

Meno: \_\_\_\_\_ Adresa: \_\_\_\_\_ PSČ: \_\_\_\_\_

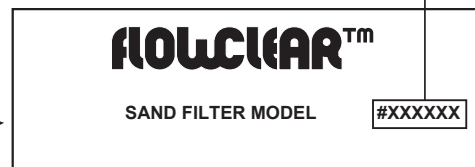
Krajina: \_\_\_\_\_ Mesto: \_\_\_\_\_ Mobil: \_\_\_\_\_

Telefón: \_\_\_\_\_ Fax: \_\_\_\_\_ E-MAIL: \_\_\_\_\_

Predajca: \_\_\_\_\_ Čitateľne prosím napíšte kód vašej položky: \_\_\_\_\_



Kód položky



Všetky nákresy slúžia iba na ilustráciu. Nie sú v mierke.

### Opis problému

- Uniká voda
- Prestal fungovať
- Položka je neúplná, ktorý diel chýba – Uvedte prosím kód, ktorý nájdete v návode na použitie \_\_\_\_\_
- Iné, uveďte prosím \_\_\_\_\_

### DÔLEŽITÉ: VYMENENÉ BUDÚ IBA POŠKODENÉ DIELY, NIE CELÁ SÚPRAVA.

Bestway si vyhradzuje právo požiadať o fotodokumentáciu vadných dielov alebo vyžadovať odoslanie položky na ďalšie testovanie. Aby sme vám mohli pomôcť čo najlepšie, prosíme aby boli všetky vaše informácie úplne.

PRE NAJČASTEJŠIE OTÁZKY, PRÍRUČKY, VIDEÁ ČI NÁHRADNÉ DIELY POZRITE NA NAŠE WEBOVÉ STRÁNKY  
[WWW.BESTWAY-SERVICE.COM](http://WWW.BESTWAY-SERVICE.COM).  
VIDEÁ SÚ K DISPOZÍCII AJ NA NAŠOM KANÁLE BESTWAY NA YOUTUBE: <http://youtube.com/user/BestwayService>.

**Bestway®**