

Zastřešení AZURO pro oválné bazény

oválné
oválné prodloužené
oválné 2x prodloužené



Montážní a provozní návod

Všeobecně

Pro společnost Mountfield a.s. vyrábí Garsys s.r.o., Průmyslová zóna u dolu František, ulice K Prádlu, 735 Horní Suchá, 735 35. Země původu: Česká republika.

Popis

Je vyrobeno z konstrukce z hliníkových profilů a potahového materiálu v kombinaci neprůhledné a průhledné PVC fólie. Konstrukce zastřešení umožňuje posun pomocí koleček. Po sestavení a umístění na zvolené ploše musí být zastřešení pro ochranu před větrem zakotveno k terénu pomocí dodaných kotev.

Upozornění: Před montáží zastřešení důkladně prostudujte návod k použití! Zastřešení by měli stavět alespoň dva lidé. Věnujte zvláštní pozornost ukotvení konstrukce zastřešení do země, především správným rozměrům kotvení, které ovlivňují vypnutí plachty a dosedání konstrukce k zemi. Kotvicí prvky (zejména u plastových kloubů) zabetonujte do země, až po dokončení stavby zastřešení (viz bod Ukotvení zastřešení proti působení větru). Rozměry kotvení uvedené v návodu jsou orientační (odpovídají montáži ve zcela přesné rovině). Rozměry kotvení doporučujeme zvolit podle ideálního vypnutí plachty a správného dosednutí konstrukce na zem v souvislosti s umístěním zastřešení (v důsledku špatně rozmístěného kotvení nemusí konstrukce dosedat k zemi), viz bod Ukotvení zastřešení proti působení větru. Sestavené zastřešení váží cca 50 - 70 kg a na místo použití jej lze přenést. Na montážní plochu použijte podložku (papír, karton, koberec apod.), která bude chránit prvky zastřešení před poškrábáním při montáži. Doporučené nářadí: gumová palička, kulatý pilník. Zastřešení nestavte ani s ním nemanipulujte za větrného počasí.

Použití

Zastřešení je určeno k zakrytí oválných bazénů dodávané společností Mountfield a.s.

Zastřešení slouží k sezónnímu zakrytí bazénů nebo jiných prostor. Chrání před nepřízní počasí, omezuje znečišťování bazénové vody, snižuje tepelné ztráty bazénové vody. Zastřešení nedoporučujeme používat přes zimní období.

Seznam komponentů, obsah balení

Číslo	Pozice v obrázcích	Jméno součásti	Oválné	Oválné prodloužené	Oválné 2x prodloužené
1	L	Kolík	54	78	102
2	K	Spojka 1	20	30	40
3	J	Spojka 2	40	40	40
4	I	Držák jednostranný	2	2	2
5	M	Držák oboustranný	-	1	2
6	H	Rozpěrka	4	8	12
7	G	Plastový díl kotvy	6	6	10
8	B	Oblouk průměr 20 mm	50	50	50
9	A	Oblouk průměr 40 mm	16	20	16
10	C	Trubka podélná	3	6	9
11	D	Trubka rozpěrky	2	4	6
12	F	T kus s kolem	4	6	8
13	E	Kloub	4	4	4
14		Popruh oblouků	4	4	4
15	P	Spojka dlouhá	-	2	4
16	N	Trubka dveří plast	2	4	4
17		Plachta	1	1	1
18		Klíč imbus "10"	1	1	1
19		Kotva	6	6	10
20		Pryžová podložka	12	12	20
21		Zámek	6	6	10
22		Středící trn (pro usnadnění montáže spojky)	1	1	1
23		Upínací háčky (pro upevnění spodní části plachty)	31	37	37

Poznámka: Ilustrace a popisy uvedené v tomto návodu nemusí přesně odpovídat dodanému provedení. Výrobce si vyhrazuje právo na provádění změn a úprav výrobku bez povinnosti aktualizace tohoto návodu.

Stavba zastřešení

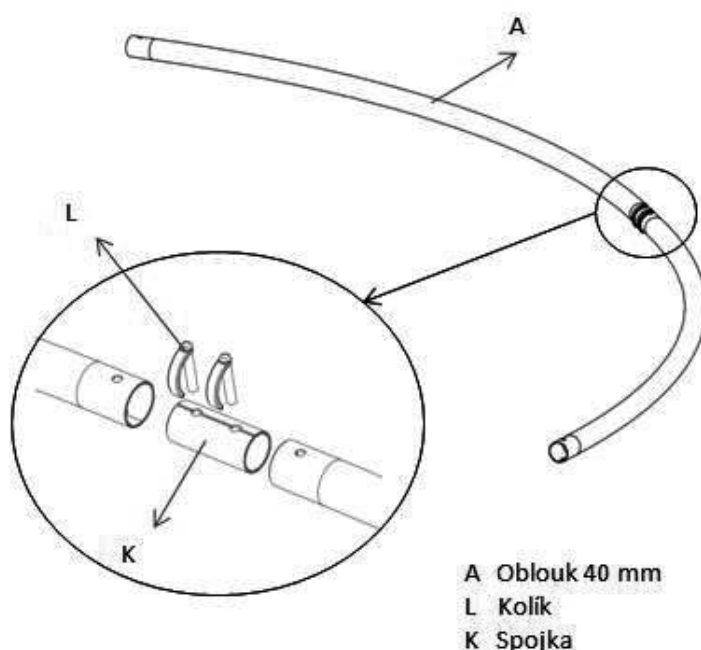
Upozornění: Níže v textu je popisováno sestavení zastřešení oválného a oválného prodlouženého. V případě sestavování oválného 2x prodlouženého zastřešení je nutno postupovat analogicky k provedení oválného prodlouženého zastřešení s využitím příslušných dílů navíc.

Nestavějte zastřešení za větrného počasí, může dojít ke zranění osob, nebo poškození výrobku!

Bod č. 1 Příprava polovin nosných oblouků

Vezmeme vždy dva oblouky (A) (ø 40mm), dva kolíky (L) a spojku (K). Do jednoho z oblouků vsuneme spojku a jejich vzájemnou polohu zajistíme kolíkem. Na spojku nasadíme druhý z oblouků a rovněž zajistíme. Oba kolíky montujeme z jedné strany spojky a nosy kolíků, by měly směřovat dovnitř zakřivení oblouků (obr. 1). Tímto způsobem složíme **čtyři** poloviční oblouky pro zastřešení oválné, **nebo šest** polovičních oblouků pro zastřešení oválné prodloužené, **nebo osm** polovičních oblouků pro zastřešení oválné 2x prodloužené.

Pozor: V případě 2x prodlouženého zastřešení je nutné použít vždy jeden oblouk hladký (číslo 9) a jeden oblouk s dírou (číslo 25) – viz dodatek na straně 19. Při montáži se doporučuje namazat hliníkové díly, které se do sebe zasouvají jemně vazelínou, nebo jiným mazacím prostředkem, aby nedocházelo k jejich vzájemnému zadírání. Ke vzájemnému vystředění otvorů pro kolíky (L) použijte středící trn, který je součástí balení.



Obrázek 1

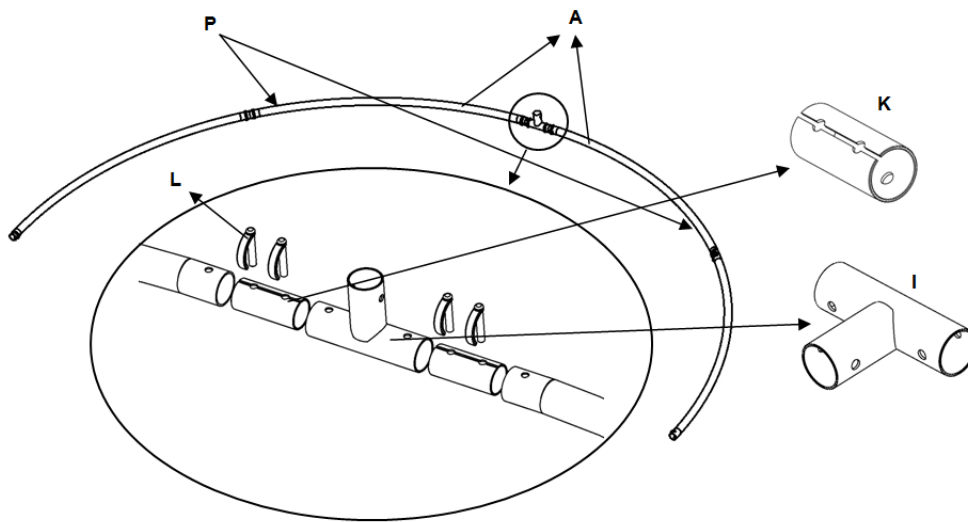
Bod č. 2 Smontování nosných oblouků

Ze čtyř předem připravených polovičních oblouků složíme dva hlavní nosné oblouky. Dvojici polovičních oblouků položíme na zem tak, jak budou vytvářet půlkruh (viz obr. 2), a nosy kolíků ve spojkách budou přitom shora. V této fázi musíme na trubky nasadit popruhy s uzávěry (4 ks.), které budou později zajišťovat zvednuté polokoule zastřešení (viz obrázek A v části Obrazová příloha). Popruhy orientujeme kratším koncem s přeskou dolů a delším koncem s uzávěrem nahoru. Nyní nasuneme popruhy na trubky oblouků od středu budoucího půlobluku k prvnímu spojovacímu kolíku, který je již namontován. Shodně s bodem č.1 tohoto návodu spojíme půloblouky v jeden celek s tím rozdílem, že před nasazením druhé poloviny oblouku na spojku musíme nejprve do budoucího středu umístit držák jednostranný (I), který orientujeme hliníkovou částí dovnitř oblouku tak, aby trubka s dírou pro kolík směřovala vzhůru.

V případě, že montujeme zastřešení oválné prodloužené, smontujeme stejným způsobem zbylé dvě poloviny nosných oblouků avšak bez popruhů a s použitím držáku oboustranného. Oboustranný držák (M) namontujeme do vrcholu oblouku místo jednostranného držáku (I) (viz obr. 3).

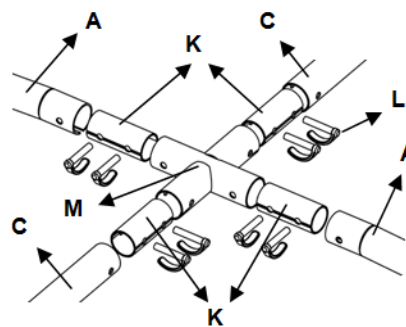
V případě, že montujeme zastřešení oválné 2x prodloužené, sestavujeme poloviny oblouků tak, aby ve vrcholu, kde se poloviny spojují pomocí jednostranných nebo oboustranných držáků, byly použity nosné oblouky s dírou (číslo 25) – viz dodatek na straně 20.

POZOR. Výztuhy průměr 20 mm se zploštělým koncem (číslo 26) namontujte před natažením plachty na zastřešení – viz dodatek na straně 20.



- A Oblouk 40 mm (sestavené do polooblouku)
- I Držák jednostranný
- K Spojka
- L Kolík

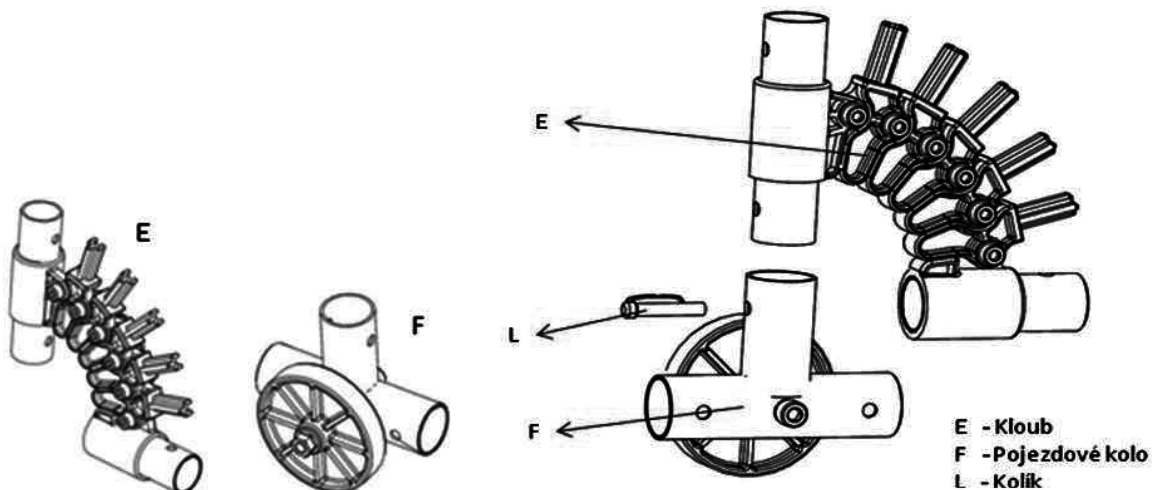
Obrázek 2



Obrázek 3 (pouze prodloužená verze)

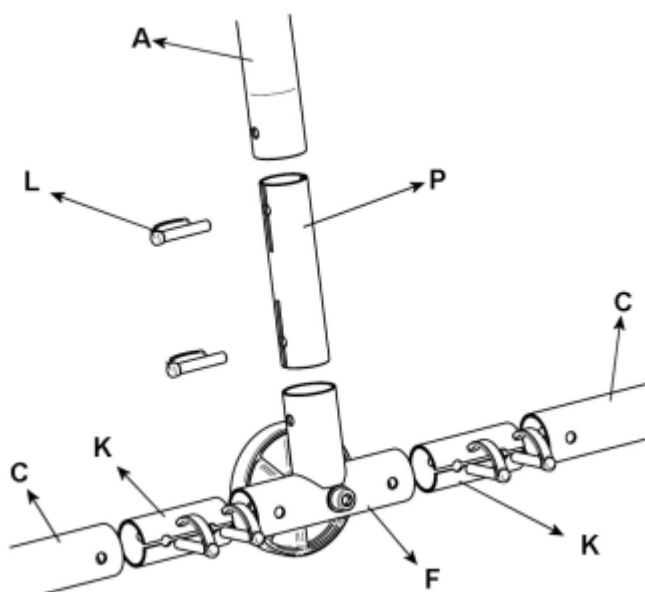
Bod č.3 Kompletace T kusu s koly a klouby

Každé balení zastřešení obsahuje přemontované klouby (E), (dva levé a dva pravé) a 4 T-kusy s pojezdovým kolem (F), (obr. 4) (oválné prodloužené zastřešení má 6 T-kusů). Klouby spojíme s T kusy tak, aby kolečko mohlo jezdit po zemi, kloub směřoval nahoru a matice kloubu směřovaly ke kolečku. Tento celek zajistíme kolíkem (L). Nos kolíku musí být orientován směrem ke kolu (obr. 4 vpravo). Takto vytvoříme čtyři pojezdové díly s klouby.



Obrázek 4

U prodlouženého oválného zastřešení jsou navíc dva T kusy s kolem (F) a dvě spojky dlouhé (P) bez nalisovaného kloubu (naříznuté na obou stranách). Z těchto dílů (P a F) s pomocí kolíků (L) sestavíme další dva celky (obr. 5).

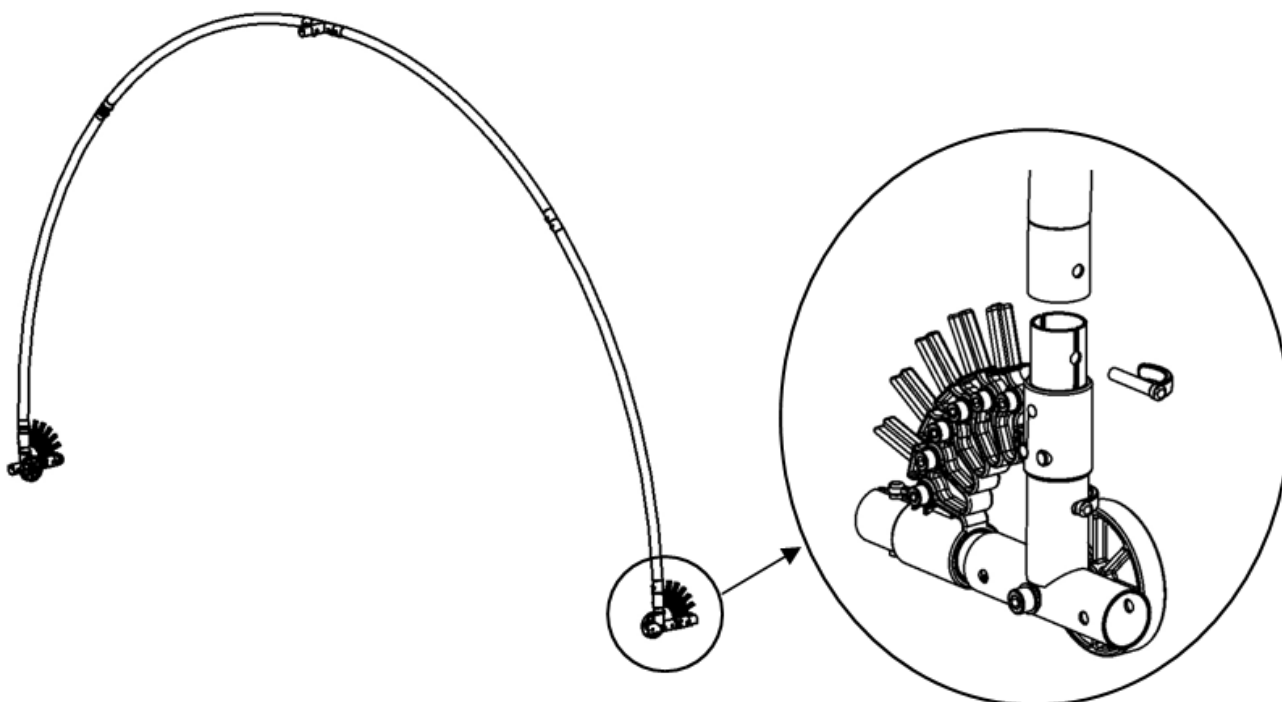


Obrázek 5 (pouze prodloužená verze)

Bod č. 4 Sestavení T kusu s nosnými oblouky

Díly vytvořené v bodě 3 spojíme s nosnými oblouky tak, aby kolečko směřovalo dovnitř oblouku, a poté zajistíme kolíkem (L), (obr. 6). Klouby musí směřovat na opačnou stranu než trubka jednostranného držáku (I) namontovaného uprostřed oblouku a situovaného uvnitř rádiu trubek (možnost jeho prozatímního otáčení na trubce).

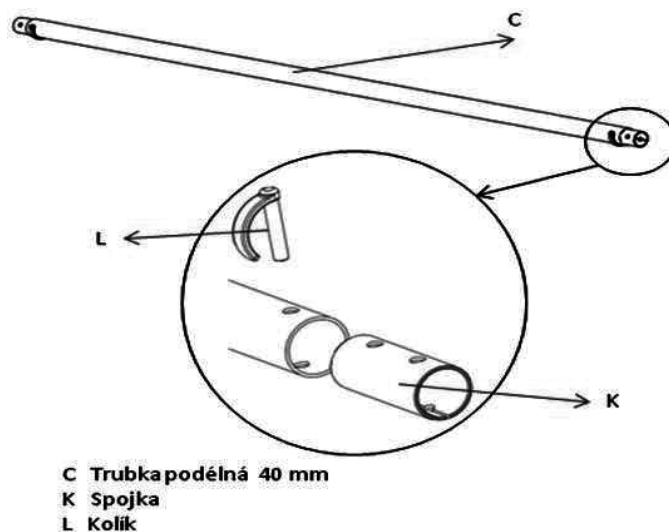
U oválného prodlouženého zastřešení smontujeme třetí oblouk s T kusy bez kloubů. Použijeme oblouk bez popruhů, v jehož vrcholu je namontován oboustranný držák (M).



Obrázek 6

Bod č.5 Spojení oblouků do nosné konstrukce

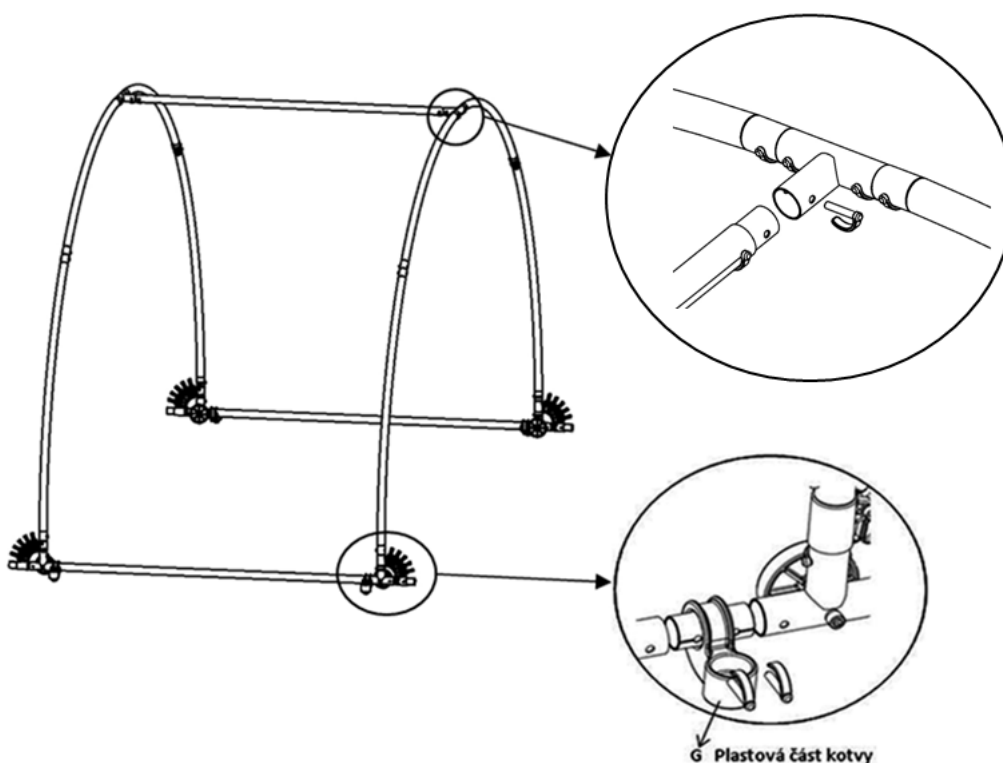
Sestavíme si 3 ks podélné spojovací trubky (u oválného prodlouženého zastřešení 6 ks), a to vždy z jedné trubky (C) průměru 40mm, dvou spojek (K) a dvou kolíků (L), (obr. 7).



Obrázek 7

Spojovací trubky upevníme do oblouku a zajistíme kolíky (L), (obr. 8 – horní detail). Na spodních spojovacích trubkách musí být mezi kolíky umístěna plastová část kotvy (G), (obr. 8 spodní detail).

U oválného prodlouženého zastřešení spojíme stejným způsobem všechny tři oblouky s tím, že oblouk bez kloubů a s oboustranným držákem (M) bude uprostřed (viz obr. 3 a 5).



Obrázek 8

Nyní je sestavena základní část konstrukce a další montáž již bude probíhat s rozbalenou plachtou.

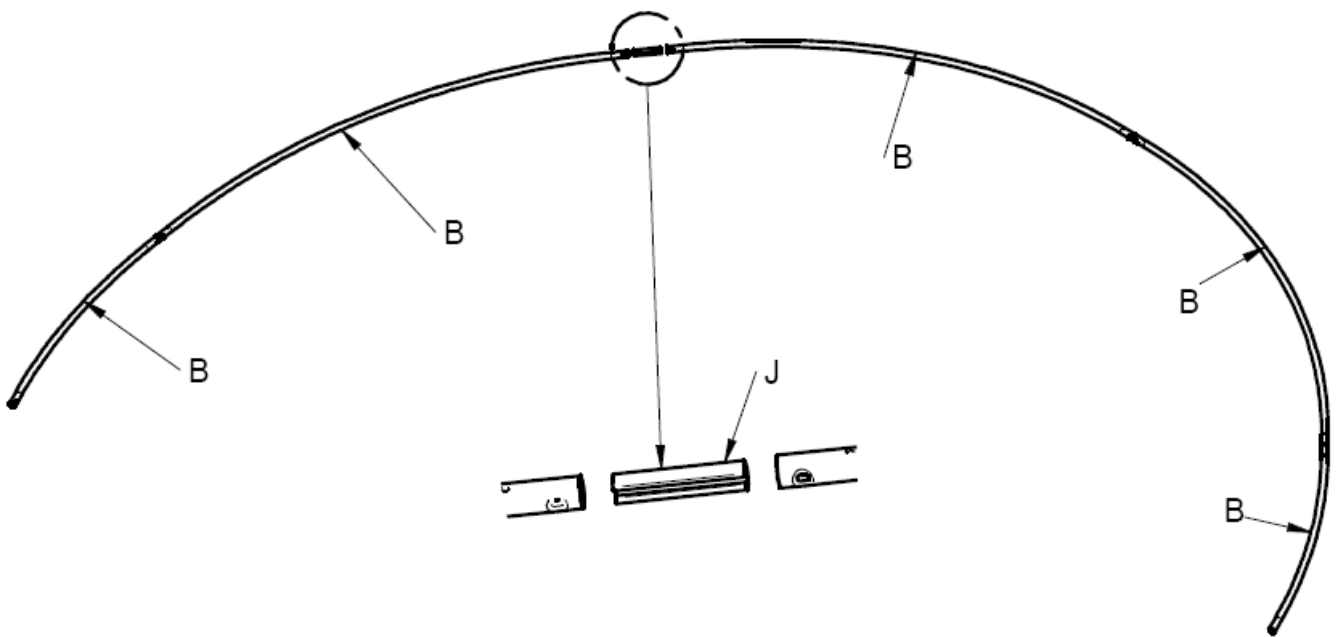
Bod č. 6 Montáž plachty na nosnou konstrukci

Rozbalíme plachtu a usadíme ji do té polohy, jak, jak bude již namontována na nosnou konstrukci. Dveře se zipy budou mezi oblouky nosné konstrukce a suché zipy uvnitř zastřešení. Nyní navlékneme plachtu na nosnou konstrukci a vystředíme šev středního dílu plachty s horní podélnou trubkou. Připevníme ji pomoci suchých zipů k obloukům nosné konstrukce (viz obrázek B v části Obrazová příloha) a spodní cípy středního dílu plachty sepneme přes spodní podélné trubky pomocí oka a kolíku (viz obrázek C v části Obrazová příloha). V této fázi musíme zkontrolovat a dodatečně upravit vystředění plachty na konstrukci.

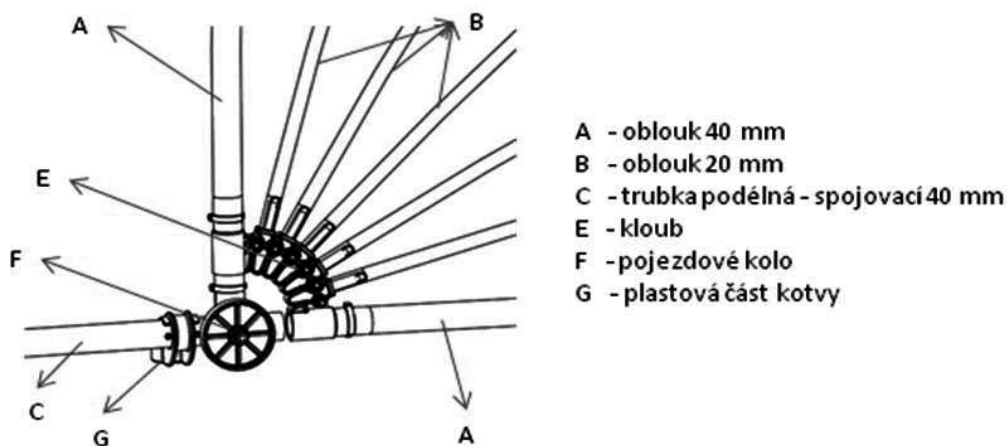
Bod č. 7 Montáž podpěrných oblouků

Smontujeme oblouky o průměru 20mm. Oblouky provlékáme skrze poutka připevněné uvnitř plachty (na jeden oblouk použijeme 5 dílů oblouku B), pospojujeme spojkami (J), (obr. 9) a nakonec zastrčíme do kloubu s pojezdovým kolem (obr. 10). Detail v Obrazové příloze, obrázek E.

Při montáži těchto oblouků postupujeme od nosné konstrukce ke spodnímu okraji plachty.



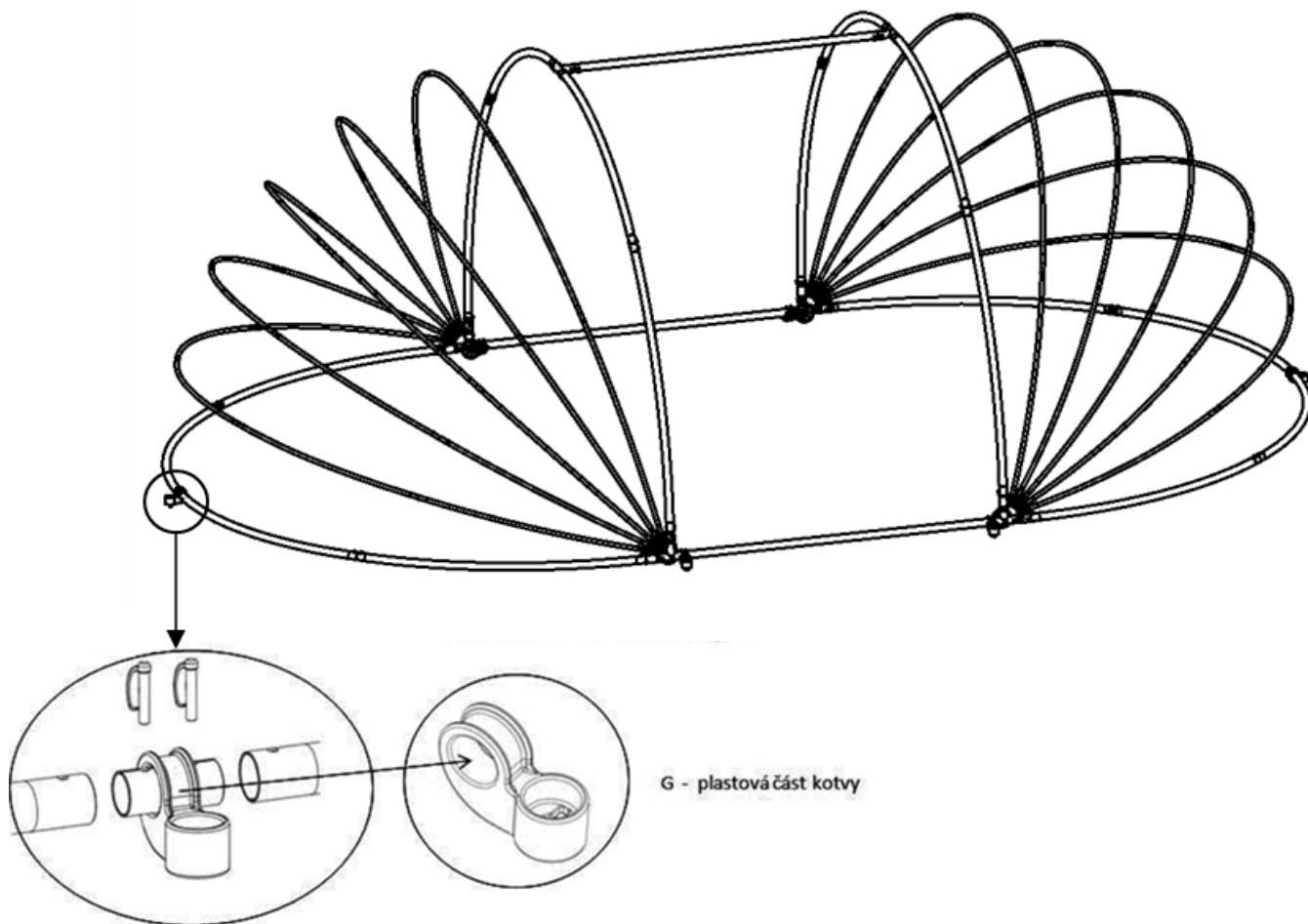
Obrázek 9



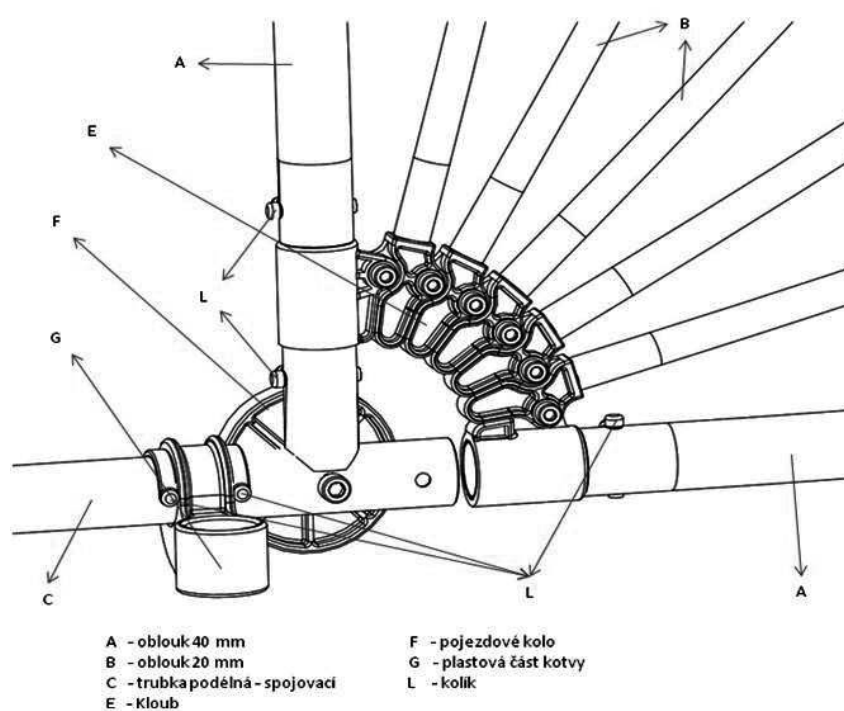
Obrázek 10

Bod č. 8 Montáž spodních oblouků sklopných čtvrtkoulí

Oblouk (A) 40 mm a spojíme spojkami (K). Na vrcholech oblouku musí být mezi kolíky vložený díl kotvy (G), (obr. 11). Celý oblouk nasuneme na kloub s pojezdovým kolem (obr. 12).



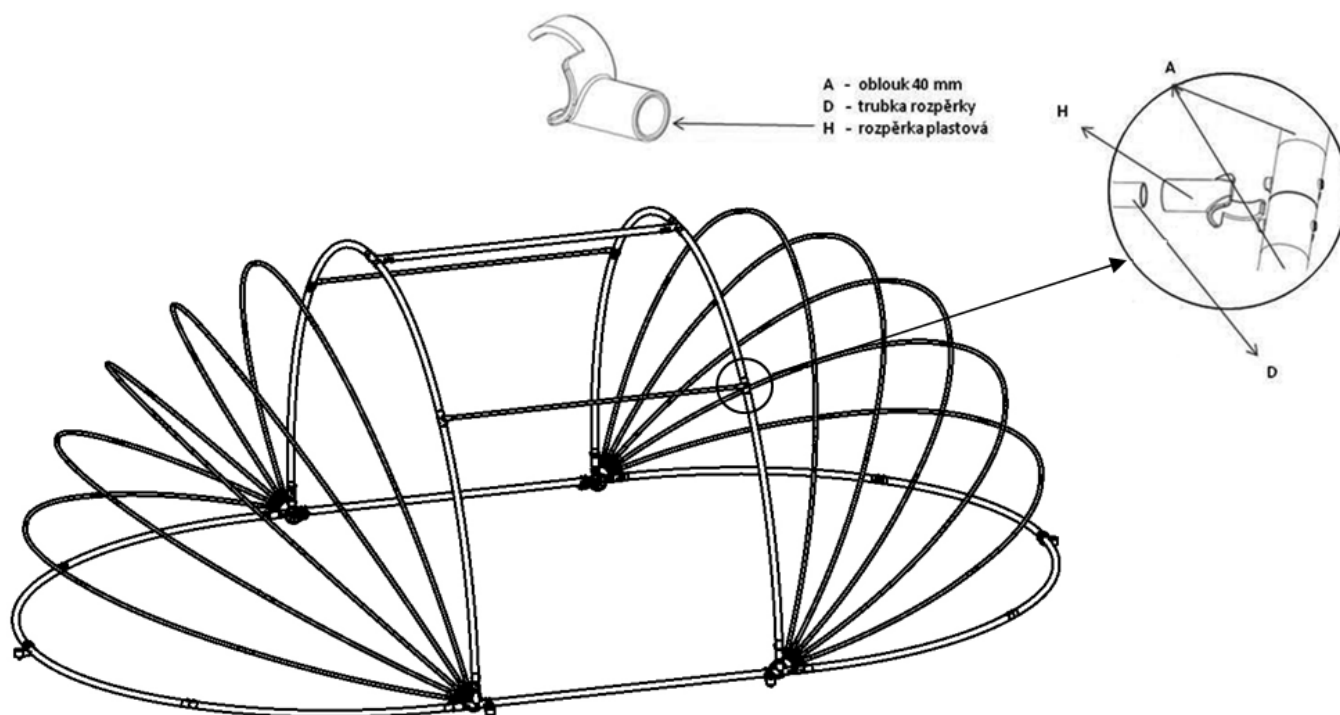
Obrázek 11



Obrázek 12

Bod č. 9 Montáž rozpěrek a výztuh vchodů

Nakonec upevníme rozpěrky (D) pomocí spojek (H), (viz obrázek 13). Díly (D) a (H) jsou dodávány ve smontovaném stavu. Pokud jsou oblouky (A) správně sestaveny a namontovány, drží rozpěrka v poloze mezi nosy kolíků (L).



Obrázek 13

Bod č. 10 Upevnění plachty ke spodním obloukovým trubkám

Plachta zastřešení je zakončena lemem, opatřeným vyztuženými otvory, skrze které, (každým druhým otvorem), je převlečeno pružné lanko, sloužící na přichycení plachty ke spodní obvodové části kovové konstrukce s pomocí háčků. Háčky, které jsou dodány v samostatném v balení, připevníme do zbylých volných otvorů, do každého volného otvoru jeden. Část pružného lanka, vždy ten mezi dvěma otvory, přetáhneme vždy spodem, kolem spodní trubky konstrukce spodních oblouků a vypneme jej směrem nahoru, kde jej zahákneme na stávající háček na lemu plachty. Takto pokračujeme podél celé obvodové konstrukce až do celkového připevnění plachty ke konstrukci. Překrytí ve spodní části plachty překrývá upevňovací háčky. Obrazová příloha - obrázek F.

Ukotvení zastřešení proti působení větru

Spodní rám zastřešení je po správné montáži opatřen po obvodu kotvícími prvky (G), viz obrázek 11. Po montáži zastřešení jej umístěte na zvolené místo podle orientačních rozměrů kotvení (viz příloha). Zkorigujte tyto rozměry podle skutečného napnutí plachty a označte si místa, kde budou tyto kotvící prvky připevněny k zemi. Pokud jsou konce oblouku prověšené, jsou klouby daleko od sebe, pokud oblouky nedosedají až k zemi, jsou klouby blízko u sebe. V označených místech podklad vyvrtejte nebo vykopejte. Do těchto otvorů vložte ocelové kotvy a zabetonujte je. Kotvící prvky připevněte pomocí zámku a imbusového klíče (viz obrázek G v části Obrazová příloha).

Ukotvení zastřešení proti působení větru nepodceňujte. Je velmi důležité, aby patky v podkladu opravdu pevně držely. Kvalitně provedené ukotvení odolává působení běžně se vyskytujících větrů. Extrémně silné větry, např. orkán apod., mohou však zastřešení poškodit. Před příchodem takto silného větru doporučujeme zastřešení demontovat a složit. Je možno také sjednat příslušné pojištění.

Manipulace se zastřešením

Zastřešení, pokud není jeho prostor používán, neponechávejte v otevřené a nezajištěné poloze. Zastřešení lze ponechat pouze uzavřené a ukotvené, případně se zajištěnými nosnými oblouky na obou stranách tak, aby vznikl tunel. Ponechání pouze jedné strany zastřešení v otevřené poloze může být nebezpečné.

Do vnitřního prostoru zastřešení lze vstupovat:

- a) dveřmi – rozepněte zipy a pomocí trubky v rukávu dveří srolujte dveře zvenčí a zajistěte v otevřené poloze pomocí suchých zipů na chlopni ventilačního otvoru (viz obrázek H v části Obrazová příloha).
- b) polokoulemi – zdvihněte polokoule do horní polohy na jedné nebo na obou stranách zastřešení a zajistěte je pomocí dvojice popruhů (viz obrázek I a J v části Obrazová příloha).

Při pobytu ve vnitřním prostoru zastřešení ponechte minimálně dveře otevřené, aby byl zajištěn přísun čerstvého vzduchu.

Po opuštění prostoru zastřešení uzavřete dveře pomocí zipů, resp. spusťte oblouky do dolní polohy a zajistěte proti větru pomocí kotvy.

V případě potřeby je možno zastřešení odpojit od kotvicích prvků a pomocí koleček zastřešení posunovat.

Před opuštěním zastřešení vždy zkontrolujte, zda je zastřešení uzavřeno a ukotveno k terénu.

Používejte pouze obě krajní polohy zastřešení – buď úplně otevřené, nebo úplně zavřené a zajištěné. Ponechání zastřešení v jakékoliv mezipoloze může být nebezpečné a může být příčinou jeho poškození.

Bezpečnostní pokyny

- Zastřešení používejte pouze k účelu, ke kterému je určeno, tj. k zastřešení bazénu, venkovního posezení, auta apod.
- Toto zastřešení není bezpečnostní prvek proti vstupu osob či zvířat do prostoru bazénu. V žádném případě nenese výrobce ani prodejce odpovědnost za újmu na zdraví při opomenutí tohoto pokynu.
- Sestavené zastřešení musí být pevně ukotveno k podkladu pomocí dodávaných kotev (viz návod, kapitola 5).
- V době koupání osob v zastřešeném bazénu musí být zastřešení otevřené, tzn. otevřené dveře, případně nosné oblouky v horní zajištěné poloze. Pod zastřešením může být poměrně vysoká teplota, která může být příčinou zdravotních obtíží osob zdržujících se v prostoru zastřešení.
- Při otevření resp. uzavření zastřešení je obsluha povinna zajistit dveře nebo nosné oblouky v otevřené resp. uzavřené poloze.
- V prostoru zastřešení je zakázáno používání otevřeného ohně – hrozí riziko požáru.
- Při použití jako přístřešek pro auto je zakázáno startovat motor při uzavřeném zastřešení. Před nastartováním motoru zdvihněte a zajistěte nosné oblouky na straně výfuku.
- Zastřešení neponechávejte otevřené, pokud nejste v jeho blízkosti nebo pokud ho nepoužíváte. Před odchodem od zastřešení jej uzavřete a zajistěte.
- Při větrném počasí je bezpodmínečně nutné, aby zastřešení bylo v uzavřené a zajištěné poloze. Zvláště nebezpečné je ponechání jednostranně otevřeného zastřešení, kdy proud vzduchu nemá únikový prostor a může zastřešení zničit, případně může dojít k poškození majetku nebo zranění osob.
- Za silného větru je zakázáno zastřešení otevírat. Může ke zranění osob, nebo újmě na majetku.
- Nezatěžujte konstrukční prvky zastřešení nadměrnou zátěží. Na konstrukci nic nezavěšujte. Konstrukční prvky zastřešení nejsou určeny pro pohyb osob, pro lezení apod. Konstrukce zastřešení by se mohla zhroutit.

Údržba

Potahové materiály je třeba udržovat v čistotě. Při čištění používejte běžný saponát a vlažnou vodu, vyvarujte se použití přípravků na bázi chlóru.

Otočné klouby doporučujeme před začátkem a po skončení sezóny promazat silikonovým olejem.

Zastřešení nedoporučujeme používat přes zimu, kdy vnitřní prostor (bazén) není používán. Mráz a led snižují životnost materiálů, ze kterých je zastřešení vyrobeno. Především sníh může svým zatížením způsobit poškození zastřešení. Doporučujeme demontovat plachtu. Pokud zastřešení ponecháte na svém místě, je nutné zajistit včasné odmetání sněhu ze zastřešení.

V zimním období nemanipulujte s prvky zastřešení. Vězte, že plastový materiál se v chladnu stává křehčím a náchylnějším k poškození.

V případě uskladnění zastřešení jej opatrně rozeberte a uložte na chladném a suchém místě tak, aby nemohlo dojít k jeho poškození.

Aby se předešlo problémům se zasekáváním zipů, doporučuje se preventivně, nejméně 1x za rok, mazat zoubky zipů silikonovým olejem nebo parafínem (svíčkou).

Demontáž plachty

Před prvním sněžením se doporučuje sejmout ze zastřešení plachtu a bazén zakrýt běžnou krycí plachtou. Není nutné rozebírat celé zastřešení, pouze části nutné k demontáži plachty.

1. Povolte všechny suché zipy a uvolněte tak plachtu.
2. Po uvolnění plachty provedeme demontáž konstrukce obou čtvrtkoulí. Postupujeme obráceně, než při montáži.
3. Při demontáži konstrukce je třeba dávat pozor, aby nedošlo k protržení plachty, nebo k poškození hliníkových dílů; hlavně kolíků.
4. Pokud je plachta mokrá, je nutno ji před složením a uskladněním nechat dokonale vysušit.

Zazimování

Zastřešení AZURO je vyrobeno z plastických hmot. Z tohoto důvodu je nutno na zimu demontovat a uložit plachtu při minimální denní venkovní teplotě 10°C. Před uložením plachtu omýt vlažnou vodou se saponátem a opláchnout. Plachtu uložit suchou, na suché, tmavé místo, nejlépe v pokojové teplotě.

Škody způsobené nedodržením této podmínky nebudou uznány jako oprávněná reklamace.

Poznámka: U tohoto výrobku se jedná ve své podstatě o zastřešení stanového typu a proto jako takové více podléhá vnějším vlivům počasí. Intenzivnější a dlouhodobé působení přímého slunečního záření, silný vítr a déšť, mohou mít za následek mírné změny rozměrů zastřešení, jako je provis stěny, nebo vyblednutí barvy apod.

Záruční podmínky, servis a náhradní díly

Záruční podmínky jsou uvedeny v Záručním listě prodejce. Výrobce neodpovídá za případné škody způsobené nedodržením pokynů v návodu k použití. V případě, že budete potřebovat radu, zajistit servis nebo získat náhradní díl, obraťte se na svého prodejce. Při údržbě a opravách používejte pouze originální náhradní díly!

Obrazová příloha



Obrázek A

Umístění popruhu oblouků na oblouku nad spojkou (K)



Obrázek B

Upevnění plachty suchými zipy k obloukům



Obrázek C

Upevnění plachty ke spodní spojovací trubce (C)



Obrázek D

Uchycení nosných a podpěrných oblouků suchými zipy



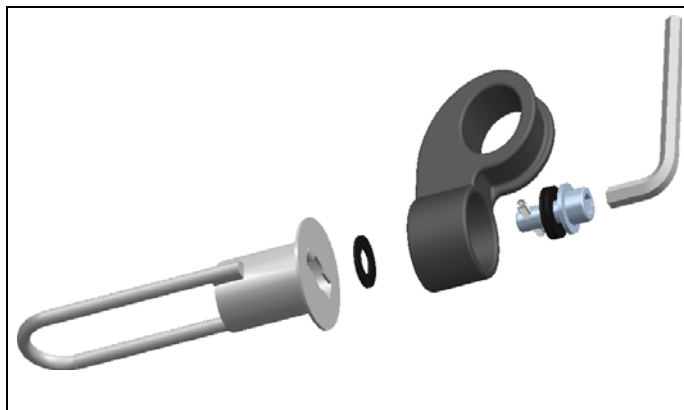
Obrázek E

Kloub s kolem a s podpěrnými oblouky



Obrázek F

Upevnění plachty ke spodní spojovací trubce



Obrázek G

Kotva zastřešení: Kotva, pryžová podložka a plastový díl, 2 pryžové podložky, zámek, imbusový klíč



Obrázek H

Zajištění bočních dveří v otevřené poloze pomocí ventilační chlopně se suchým zipem



Obrázek I

Zajištění nosných oblouků (A) v otevřené poloze pomocí popruhů

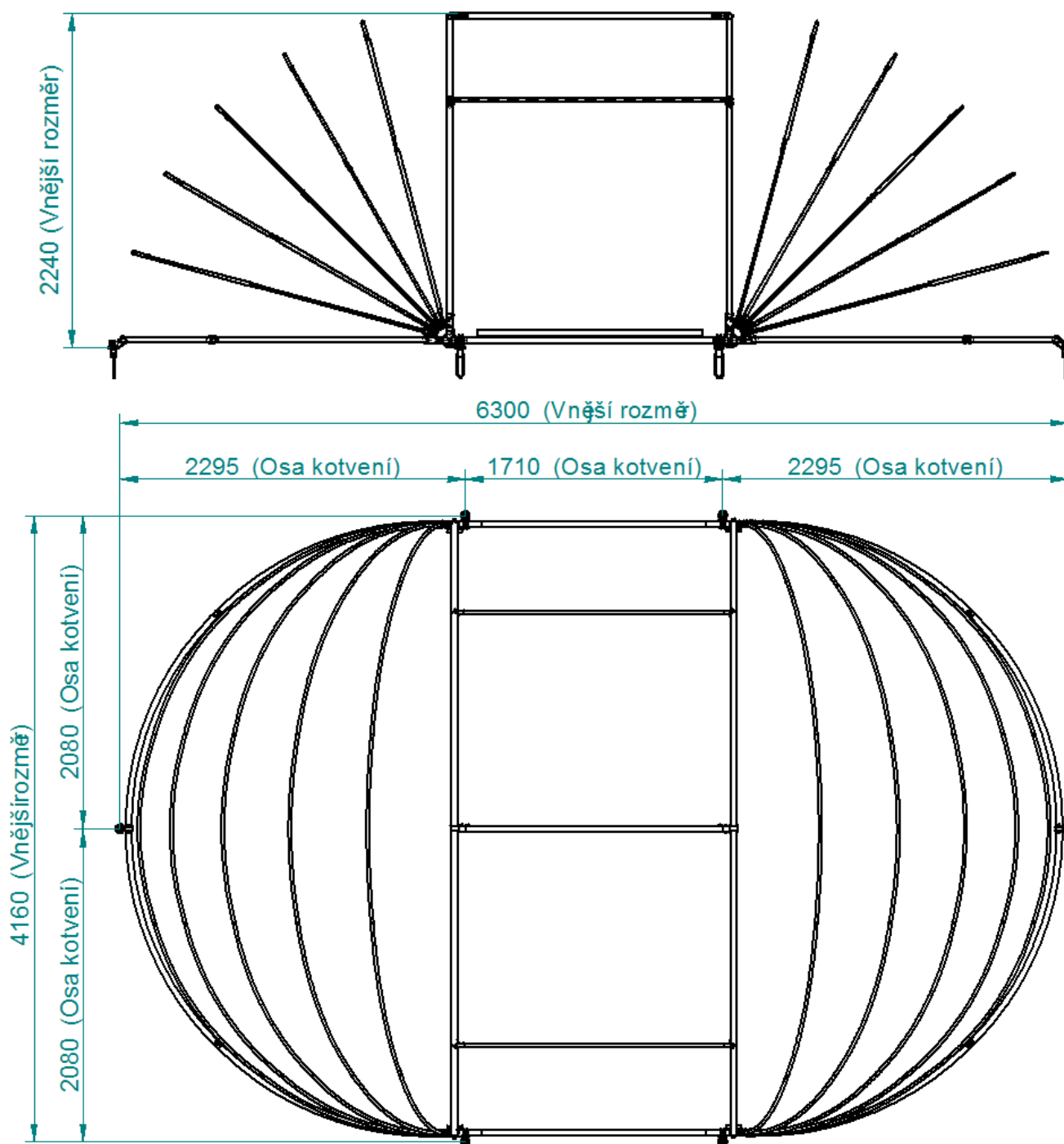


Obrázek J

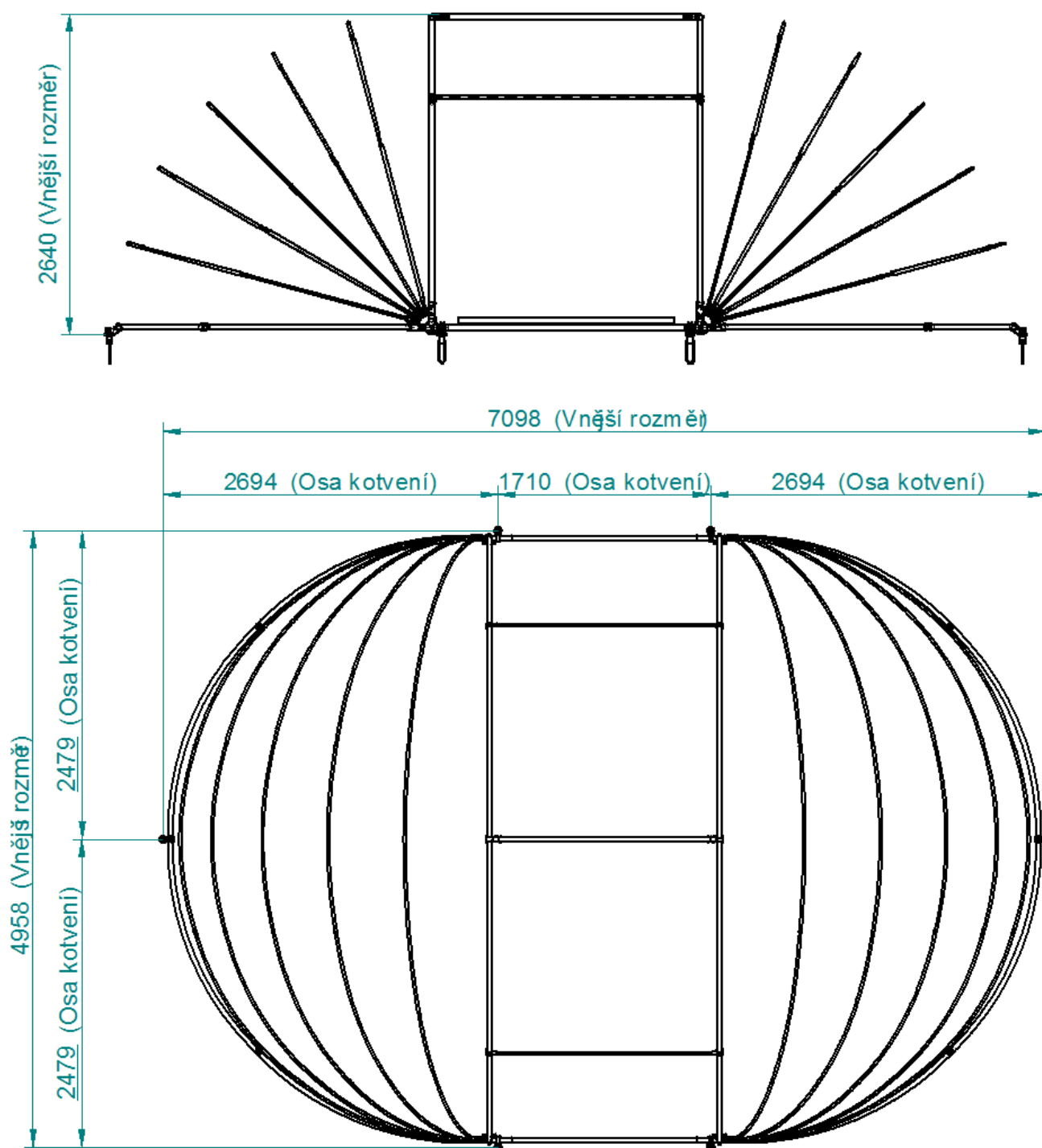
Detail vedení popruhu při zajištění oblouků v otevřené poloze

Orientační rozměry oválného zastřešení a rozměry kotvení

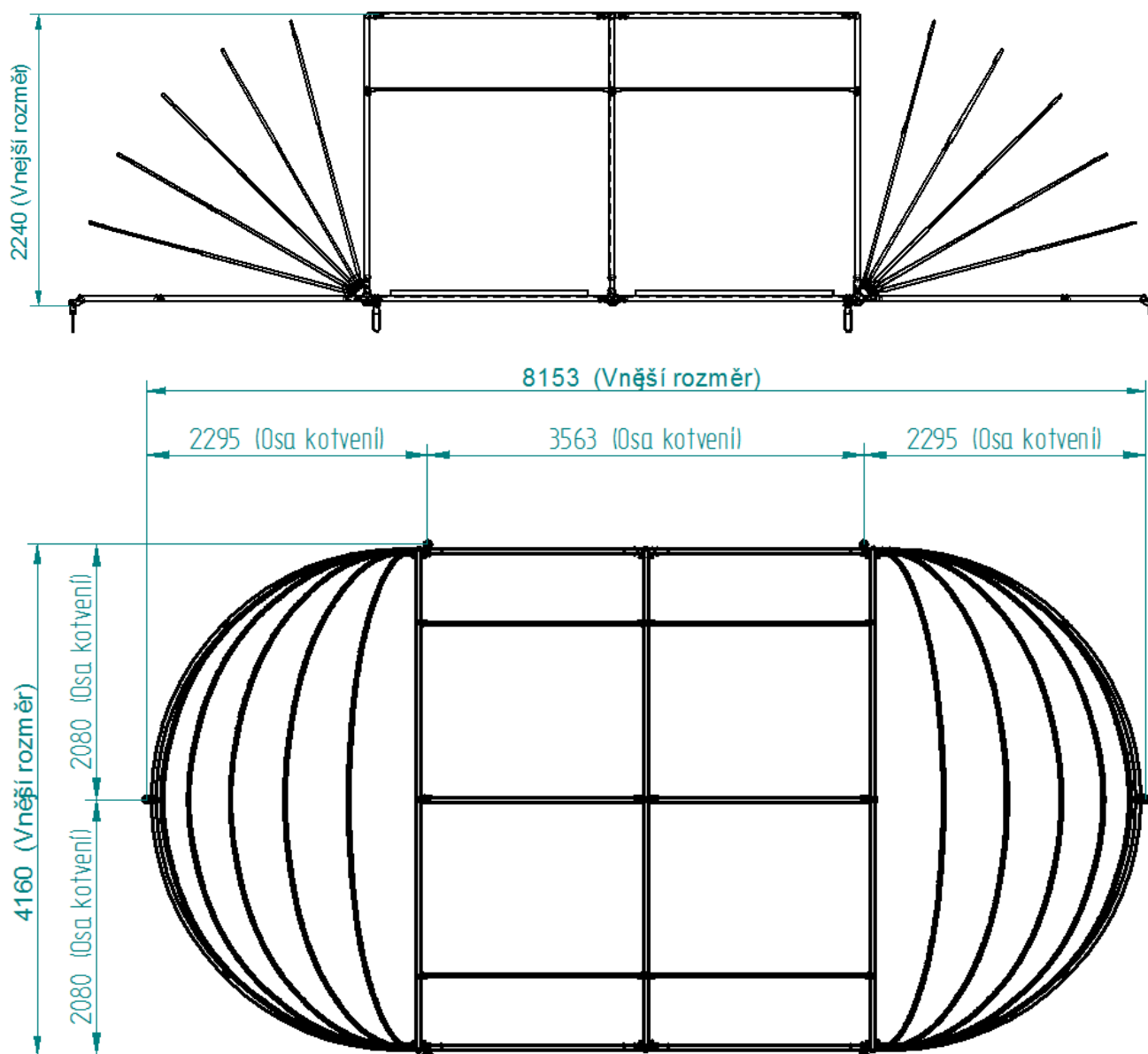
Rám pro oválný bazén AZURO - 4,1 x 6,2m



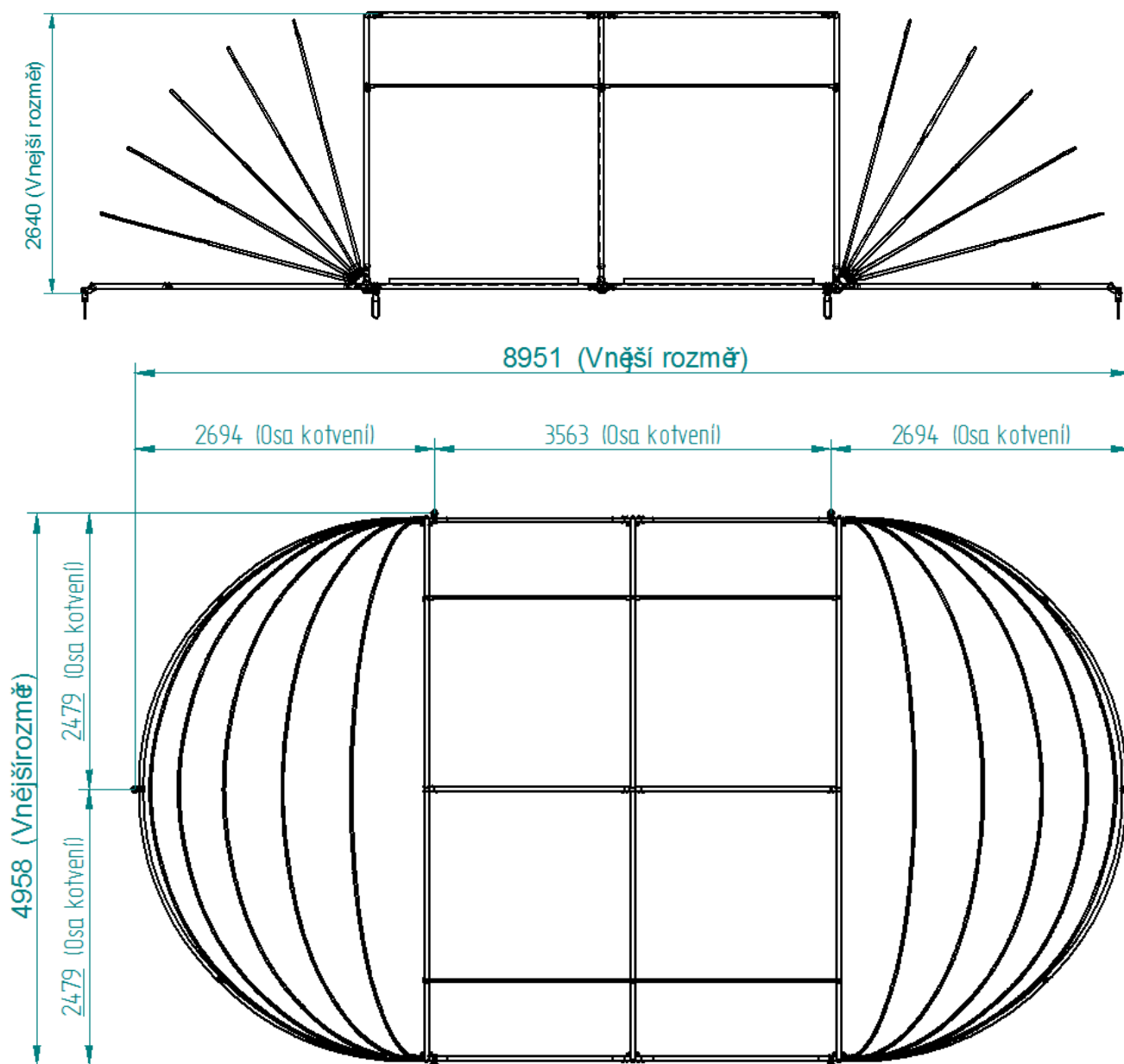
Rám pro oválný bazén AZURO - 4,9 x 7,0 m



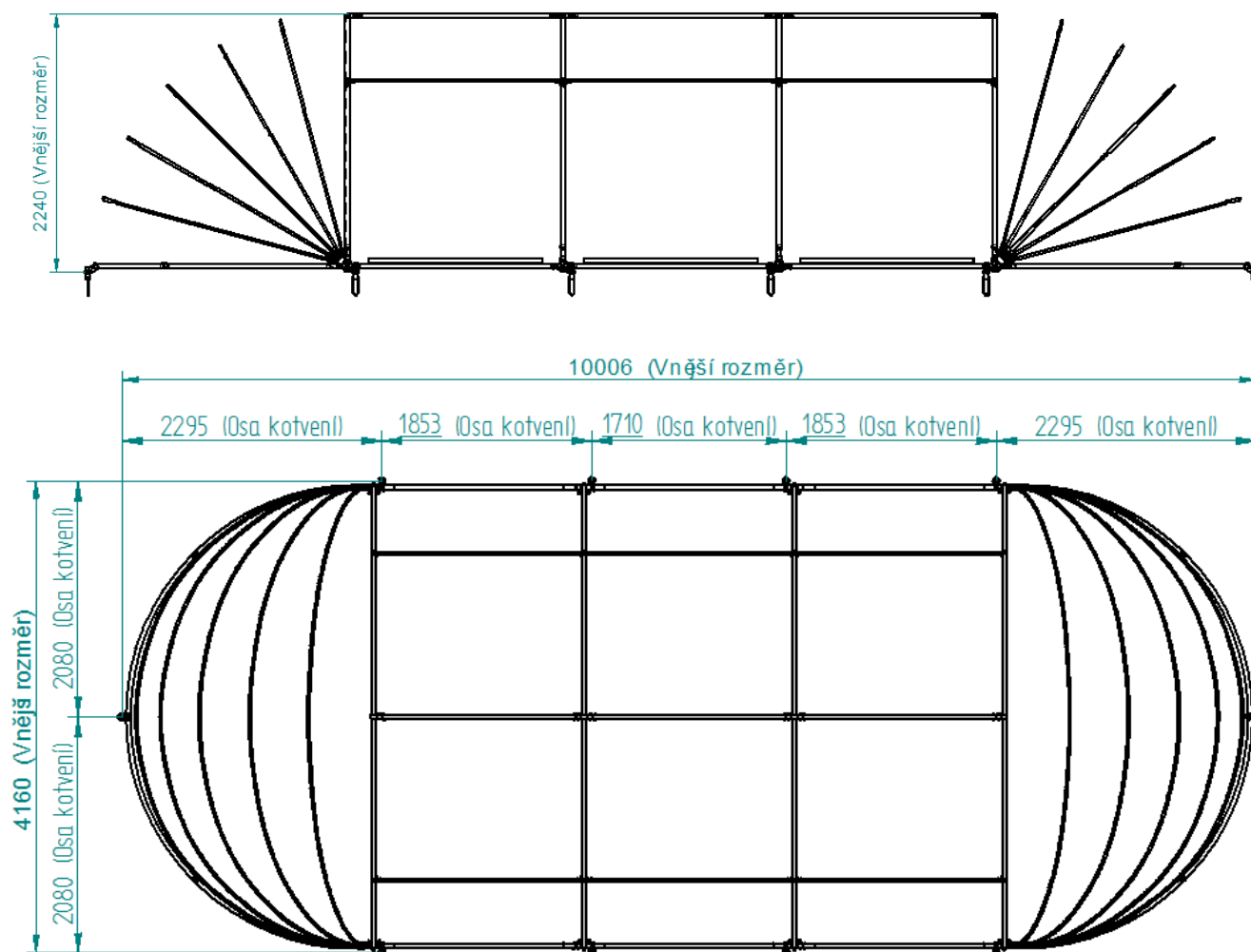
Rám pro oválný bazén AZURO - 4,1 x 8,1 m - prodloužený



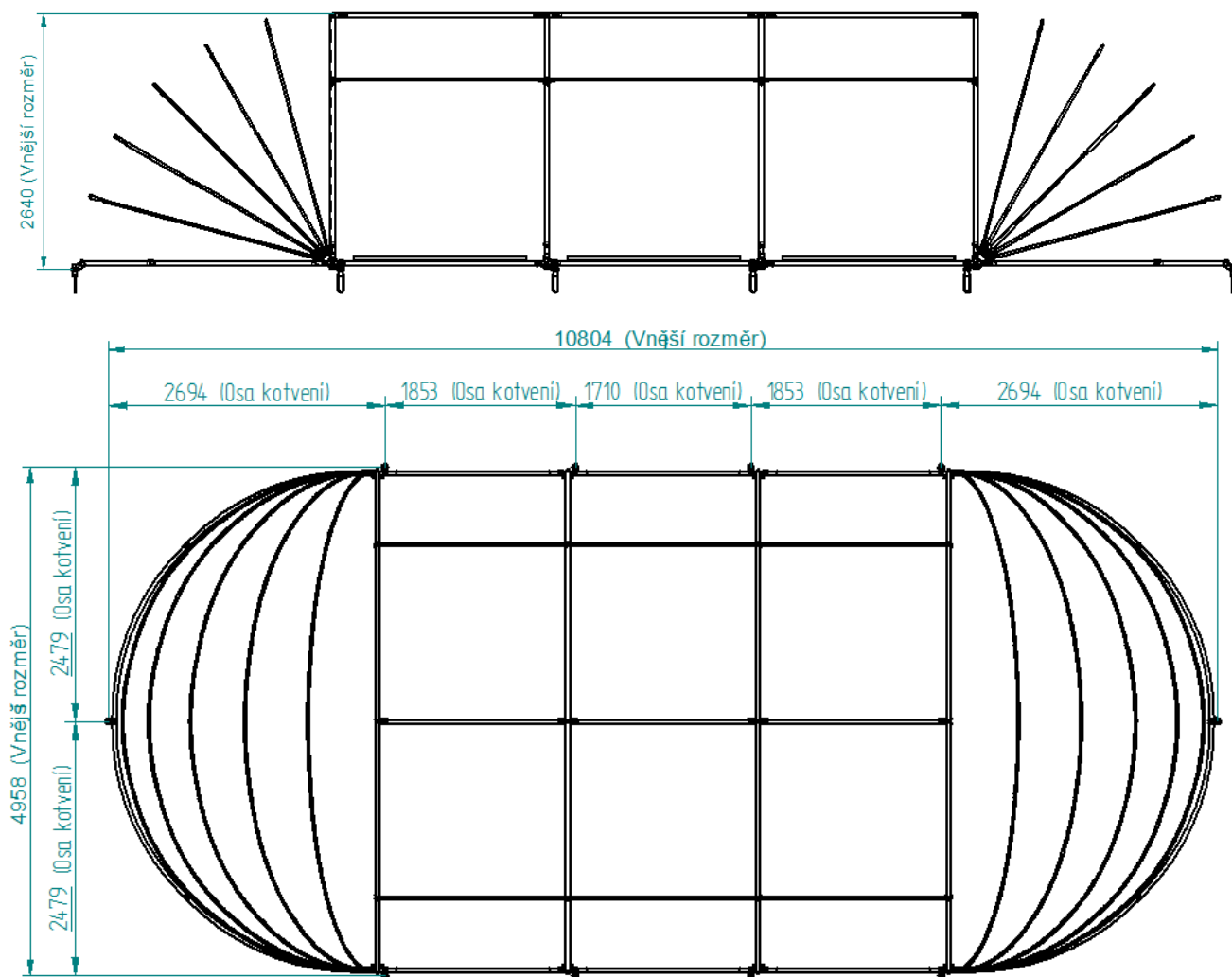
Rám pro oválný bazén AZURO - 4,9 x 8,9 m – prodloužený



Rám pro oválný bazén AZURO - 4,1 x 10 m – 2x prodloužený



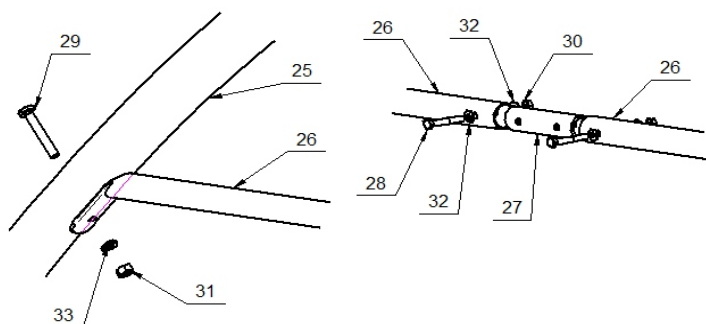
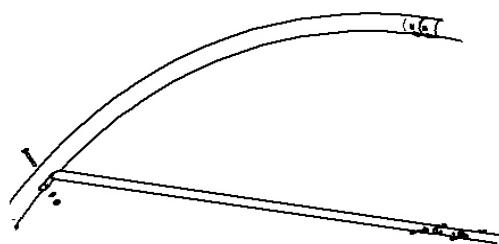
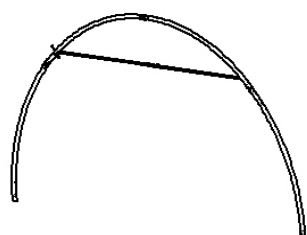
Rám pro oválný bazén AZURO - 4,9 x 10,8 m – 2x prodloužený



Dodatek k návodu pro zastřešení 2x prodloužené

Doplnění seznamu komponentů, obsah balení

Číslo	Pozice v obrázcích	Jméno součásti	Kusů												
25		Oblouk průměr 40 mm s dírou	8												
26		Výztuha průměr 20 mm se zploštělým koncem	8												
27		Spojka	4												
28		Šroub M4x30	8												
29		Šroub M6x50	8												
30		Matice M4	8												
31		Matice M6	8 </tr <tr><td>32</td><td></td><td>Podložka 4</td><td>16</td></tr> <tr><td>33</td><td></td><td>Podložka 6</td><td>8</td></tr> <tr><td>34</td><td></td><td>Háčky upínací</td><td>72</td></tr>	32		Podložka 4	16	33		Podložka 6	8	34		Háčky upínací	72
32		Podložka 4	16												
33		Podložka 6	8												
34		Háčky upínací	72												



POZOR: Výztuhy průměr 20 mm se zploštělým koncem (číslo 26) namontujte před natažením plachty na zastřešení.

Výrobní číslo:

Kontroloval:

Dne: