

# MTF

## PW25Y

CZ POPIS A MONTÁŽ

SK POPIS A MONTÁŽ

EN DESCRIPTION AND ASSEMBLY

DE BESCHREIBUNG UND MONTAGE

PL OPIS I MONTAŻ

HU LEÍRÁS ÉS ÖSSZESZEREELÉS

IT DESCRIZIONE E INSTALLAZIONE

ES DESCRIPCIÓN E INSTALACIÓN

Tlaková myčka

Tlaková umývačka

High pressure cleaner

Hochdruckreiniger

Myjka wysokociśnieniowa

Nagynyomású mosó

Idropulitrice

Hidrolavadora



2DSS1053

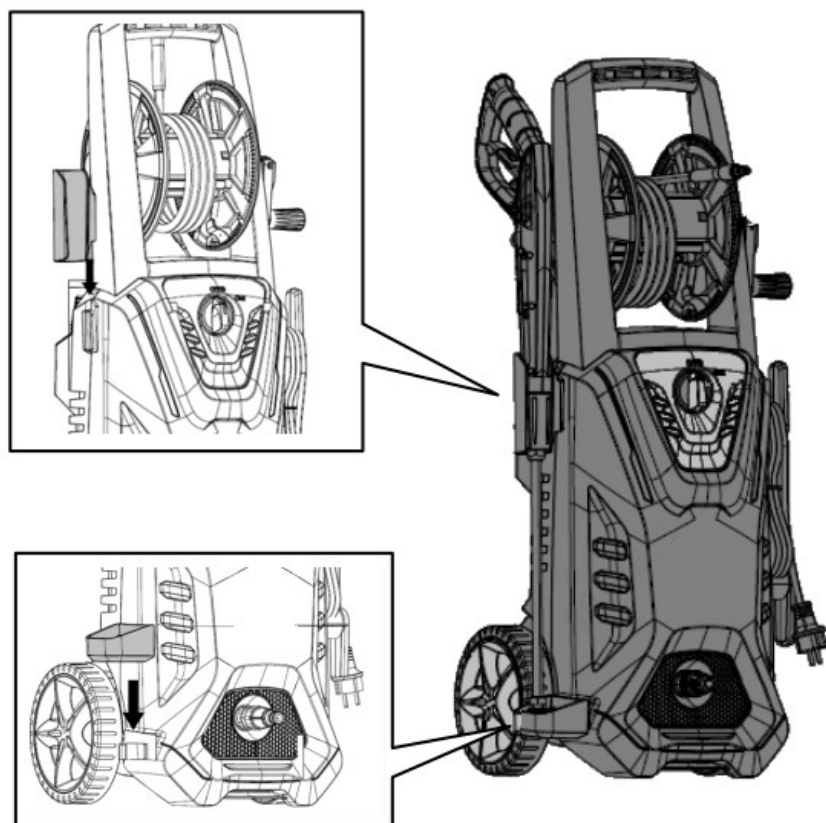
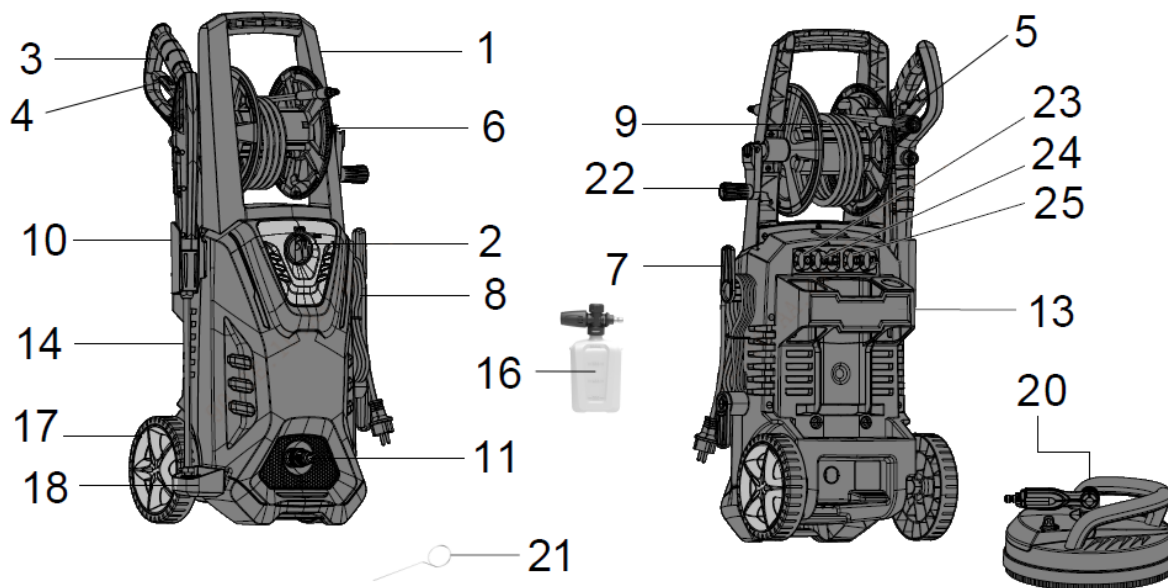
**Mountfield a.s.**

Mirošovická 697

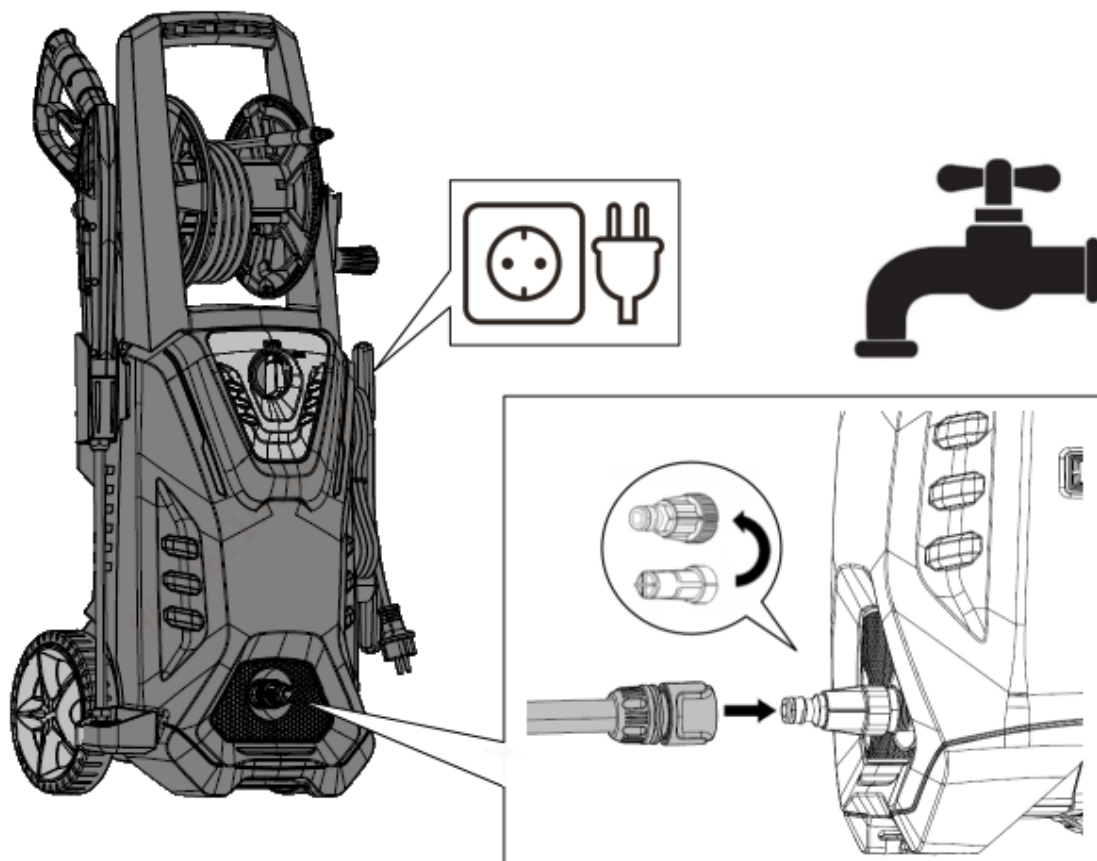
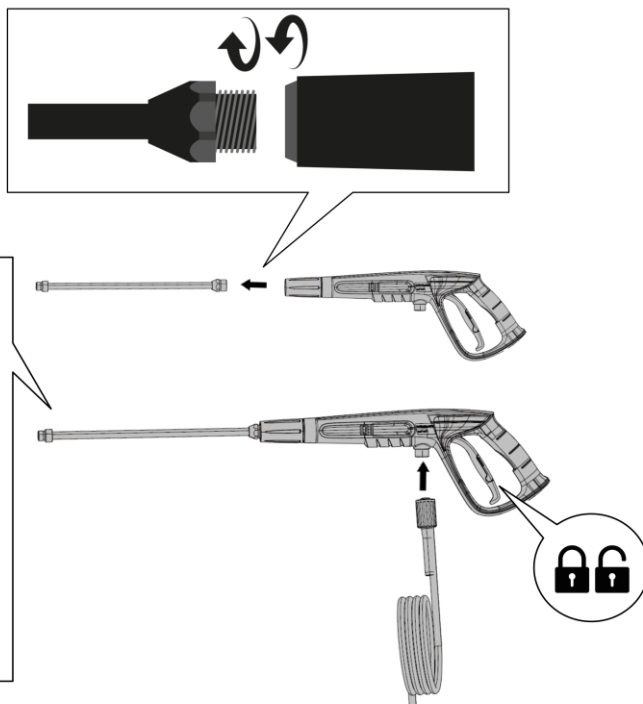
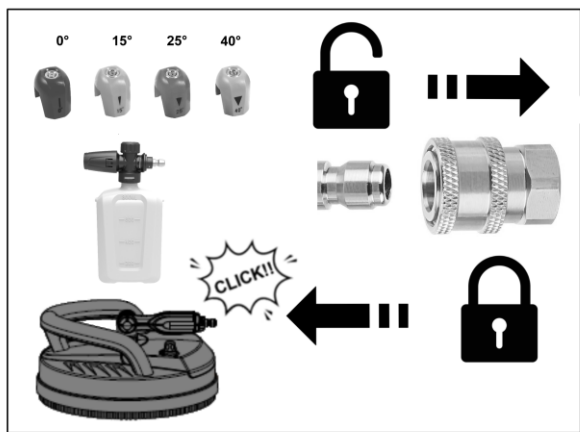
CZ 251 64 Mníchovice

10/2023

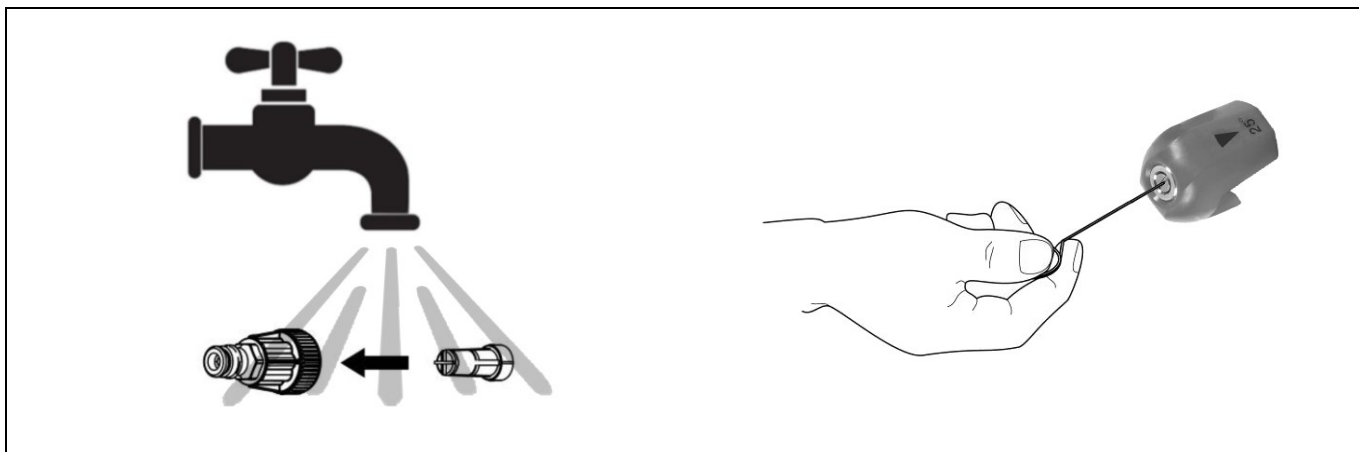
# PW25Y



# PW25Y



## PW25Y



### TECHNICKÉ ÚDAJE / TECHNICKÉ ÚDAJE

<b>Model:PW25Y</b> <b>Typ: YLQ6662G-180B</b>		
1	Jmenovité napětí: Menovité napätie:	<b>220–230 V ~50/60 Hz</b>
2	Jmenovitý příkon: Menovitý príkon:	<b>2 500 W</b>
3	Třída ochrany: Trieda ochrany:	<b>I</b>
4	Třída krytí: Trieda krytia:	<b>IP X5</b>
5	Jmenovitý tlak: Menovitý tlak:	<b>13 MPa</b>
6	Maximální tlak: Maximálny tlak:	<b>18 MPa</b>
7	Jmenovitý průtok: Menovitý prietok:	<b>7 l/min</b>
8	Maximální průtok: Maximálny prietok:	<b>7,5 l/min</b>
9	Provozní teplota: Prevádzková teplota:	<b>0 – 40 °C</b>
10	Maximální vstupní tlak: Maximálny vstupný tlak:	<b>1 MPa</b>
11	Hladina akustického tlaku / možná odchylka: Hladina akustického tlaku / možná odchylka:	<b><math>L_{pA} = 73,58 \text{ dB (A)}</math> <b><math>K_{pA} = 3 \text{ dB (A)}</math></b></b>
12	Garantovaná hladina akustického výkonu: Garantovaná hladina akustického výkonu:	<b><math>L_{wA} = 86,8 \text{ dB (A)}</math> <b><math>K_{wA} = 3 \text{ dB (A)}</math></b></b>
13	Garantovaná hladina akustického výkonu: Garantovaná hladina akustického výkonu:	<b><math>L_{wA} = 90 \text{ dB}</math></b>
14	Hladina vibrací / možná odchylka: Hladina vibrácií / možná odchylka:	<b><math>2,045 \text{ m/s}^2</math> <b><math>K = 1,5 \text{ m/s}^2</math></b></b>
15	Délka hadice: Dĺžka hadice:	<b>10 m</b>
16	Hmotnost: Hmotnosť:	<b>20,95 kg</b>

<b>TECHNICAL DATA</b>	<b>TECHNISCHE DATEN</b>
<ol style="list-style-type: none"> <li>1. Rated voltage:</li> <li>2. Rated input power:</li> <li>3. Protective class:</li> <li>4. Protection class:</li> <li>5. Rated pressure:</li> <li>6. Max. pressure:</li> <li>7. Rated flow:</li> <li>8. Max. flow:</li> <li>9. Rated temperature:</li> <li>10. Max. inlet pressure:</li> <li>11. Sound power level / uncertainty:</li> <li>12. Measured sound pressure level / uncertainty:</li> <li>13. Guaranteed sound power level:</li> <li>14. Vibration value / uncertainty:</li> <li>15. Hose length:</li> <li>16. Weight:</li> </ol>	<ol style="list-style-type: none"> <li>1. Nennspannung:</li> <li>2. Nennleistung:</li> <li>3. Schutzklasse:</li> <li>4. Schutzart:</li> <li>5. Nenndruck:</li> <li>6. Maximaler Druck:</li> <li>7. Nenndurchfluss:</li> <li>8. Maximaler Durchfluss:</li> <li>9. Betriebstemperatur:</li> <li>10. Maximaler Eingangsdruck:</li> <li>11. Schalldruckpegel / Mögliche Abweichung:</li> <li>12. Gemessener Schalleistungspegel / Mögliche Abweichung:</li> <li>13. Garantierter Schalleistungspegel:</li> <li>14. Schwingungspegel / Mögliche Abweichung:</li> <li>15. Schlauchlänge:</li> <li>16. Gewicht:</li> </ol>
<b>DANE TECHNICZNE</b>	<b>MŰSZAKI ADATOK</b>
<ol style="list-style-type: none"> <li>1. Napięcie znamionowe:</li> <li>2. Moc znamionowa:</li> <li>3. Klasa ochrony:</li> <li>4. Stopień ochrony:</li> <li>5. Ciśnienie znamionowe:</li> <li>6. Ciśnienie maksymalne:</li> <li>7. Przepływ znamionowy:</li> <li>8. Przepływ maksymalny:</li> <li>9. Temperatura robocza:</li> <li>10. Maksymalne ciśnienie na wejściu:</li> <li>11. Poziom ciśnienia akustycznego / Możliwa odchyłka:</li> <li>12. Zmierzony poziom mocy akustycznej / Możliwa odchyłka:</li> <li>13. Gwarantowany poziom mocy akustycznej:</li> <li>14. Poziom wibracji / Możliwa odchyłka:</li> <li>15. Długość węża:</li> <li>16. Masa:</li> </ol>	<ol style="list-style-type: none"> <li>1. Névleges feszültség:</li> <li>2. Névleges teljesítményfelvétel:</li> <li>3. Védelmi osztály:</li> <li>4. Védettség:</li> <li>5. Névleges nyomás:</li> <li>6. Maximális nyomás:</li> <li>7. Névleges áramlás:</li> <li>8. Maximális átfolyás:</li> <li>9. Üzemi hőmérséklet:</li> <li>10. Maximális kimeneti nyomás:</li> <li>11. Zajnyomás szintje / Eltérés:</li> <li>12. Mért akusztikus teljesítményszint / Eltérés:</li> <li>13. Garantált akusztikus teljesítményszint</li> <li>14. Rezgésérték / Eltérés:</li> <li>15. Tömlő hossz:</li> <li>16. Tömeg:</li> </ol>
<b>DATI TECNICI</b>	<b>DATOS TÉCNICOS</b>
<ol style="list-style-type: none"> <li>1. Tensione nominale:</li> <li>2. Potenza nominale:</li> <li>3. Classe di protezione:</li> <li>4. Classe di protezione:</li> <li>5. Pressione nominale:</li> <li>6. Pressione massima:</li> <li>7. Flusso nominale:</li> <li>8. Flusso massimo:</li> <li>9. Temperatura di esercizio:</li> <li>10. Pressione massima in ingresso:</li> <li>11. Livello di pressione sonora / Possibile deviazione:</li> <li>12. Livello di pressione sonora misurato / Possibile deviazione:</li> <li>13. Livello di potenza sonora misurato:</li> <li>14. Livello di vibrazione / Possibile deviazione:</li> <li>15. Lunghezza del tubo:</li> <li>16. Peso:</li> </ol>	<ol style="list-style-type: none"> <li>1. Tensión nominal:</li> <li>2. Potencia nominal:</li> <li>3. Clase de protección:</li> <li>4. Clase de protección:</li> <li>5. Tensión nominal</li> <li>6. Presión máxima:</li> <li>7. Caudal nominal:</li> <li>8. Caudal máximo:</li> <li>9. Temperatura de funcionamiento:</li> <li>10. Presión máxima de entrada:</li> <li>11. Nivel de presión sonora / Posibles desvíos:</li> <li>12. Nivel de presión sonora medido / Posibles desvíos:</li> <li>13. Nivel de potencia sonora medido:</li> <li>14. Nivel de vibración / Posibles desvíos:</li> <li>15. Longitud del tubo:</li> <li>16. Peso:</li> </ol>

**CZ ES PROHLÁŠENÍ O SHODĚ**  
**SK ES VYHLÁSENIE O ZHODE**  
**EN EC DECLARATION OF CONFORMITY**  
**DE EG-KONFORMITÄTSERKLÄRUNG**

My, níže podepsaný | My, dolu podpísaný | We, the undersigned, | Wir, der Unterzeichende im Namen der  
**Mountfield a. s., Mirošovická 697, CZ-25164 Mnichovice**

tímto na vlastní zodpovědnost prohlašujeme, že výrobek | týmto na vlastnú zodpovednosť vyhlasujeme, že  
výrobek | hereby declare under our sole responsibility that the product | erklären hiermit in unserer eigenen  
Verantwortung, daß das Produkt

Popis výrobku: | Popis produktu: |  
Description of the product: |  
Produktbezeichnung: **Tlaková myčka MTF**  
**Tlaková umývačka MTF**  
**High pressure cleaner MTF**  
**Hochdruckreiniger MTF**

Model: | Model: | Model: | Modell:

**PW25Y**

Typ výrobku: | Typ výrobku: | Product type: | Produkttyp

**YLQ6662G-180B**

Výrobní číslo: | Výrobné číslo: | Serial number: | Seriennummer:

**YYMM0001 - YYMM9999\***

\* XXMM rok a měsíc výroby | rok a mesiac výroby | year and month of manufacture | Jahr und Monat der Herstellung

na který se toto prohlášení vztahuje, je v souladu s bezpečnostními a zdravotními požadavky směrnic / nařízení,  
v platném znění: | na ktorý sa toto prehlásenie vzťahuje, je v súlade s bezpečnostnými a zdravotnými  
požiadavkami smerníc / nariadení, v platnom znení: | covered by this declaration complies with the relevant  
safety and health requirements of the Directives / Regulations, and subsequent amendments or additions: | auf  
das sich diese Erklärung bezieht, in Übereinstimmung mit den Sicherheits- und Gesundheitsanforderungen der  
folgenden Richtlinien / Verordnung sowie ihren Zusätzen ist, in der geltenden Fassung:

**2006/42/EC; 2014/30/EC; 2000/14/ES; 2011/65/EU**

Odpovídá požadavkům následujících harmonizovaných norem: | Odpovedá požiadavkám nasledujúcich  
harmonizovaných noriem: | Conforms with the provisions of the following harmonised standards: | Ist konform  
mit den Bestimmungen der folgenden harmonisierten Normen:

**EN 60335-1:2012+A11:2014+A13:2017+A1:2019+A14:2019+A2:2019+A15:2021**

**EN 60335-2-79:2012; EN 62233:2008**

**EN IEC 55014-1:2021; EN IEC 55014-2:2021**

**EN IEC 61000-3-2:2019+A1:2021; EN 61000-3-3:2013+A1:2019+A2:2021**

Použitý postup posuzování shody: | Použitý postup posudzování zhody: | Conformity assessment procedure  
followed: | Verfahren zur Konformitätsbeurteilung durchgeführt:

**ANNEX V - 2000/14/EC**

Naměřená / zaručená úroveň akustického výkonu: | Naměřená / zaručená úroveň akustického výkonu: | Sound  
power level measured / guaranteed: | Gemessener / Garantierter Schalleistungspegel

**86,8 dB (A) / 90 dB (A)**

Technická dokumentace uložena v: | Technická dokumentácia je uložena v: | Technical documentation available  
by: | Am Technische Dokumentation hinterlegte:

Technický odbor | Technický odbor | Technical Dept. | Technische Leitung

Mountfield a.s., Všechnomy 56, 251 63 Strančice, Česká republika

Vydáno v / Dne: | Vydané v / Dňa: | Made at / Date: | Aufgesetzt in / Datum:

**Mnichovice, 23. 10. 2023**



**Mgr. Michal Pobežal**

generální ředitel | generálny riaditeľ |

General Director | Generaldirektor

Mountfield a. s.

**PL DEKLARACJA ZGODNOŚCI WE**  
**HU EK-MEGFELELŐSÉGI NYILATKOZAT**  
**IT DICHIARAZIONE DI CONFORMITÀ CE**  
**ES DECLARACIÓN DE CONFORMIDAD CE**

My, nižej podpisana, | A alulírot, | Noi, il sottoscritto, | Nosotros, el abajo firmante,

**Mountfield a. s., Mirošovická 697, CZ-25164 Mnichovice**

niniejszym na własną odpowiedzialność oświadczamy, że wyrób | saját felelőssége tudatában kijelenti, hogy az |  
dichiariamo sotto la nostra esclusiva responsabilità che il prodotto | declaramos por la presente, bajo nuestra  
exclusiva responsabilidad, que el producto

Opis produktu: | A termék leírása: **Myjka wysokociśnieniowa MTF**  
| Descrizione del prodotto: | **Nagynyomású mosó MTF**  
Descripción del producto: **Idropulitrice MTF**  
**Hidrolavadora MTF**

Model: | Modell: | Modello: | Modelo:

**PW25Y**

Typ produktu: | Terméktípus: | Tipo adi prodotto: | Tipo de producto:

**YLQ6662G-180B**

Numer fabryczny: | Gyártási szám: | Numero di serie: | Número de serie:

**YYMM0001 - YYMM9999\***

\* XXMM Rok i miesiąc produkcji | A gyártás éve és hónapja | Anno e mese di produzione | Año y mes de producción

którego dotyczy niniejsza deklaracja, jest zgodna z wymaganiami bezpieczeństwa i higieny według dyrektyw/  
rozporządzenia, wraz z późniejszymi zmianami lub uzupełnieniami: | készülékre az alábbi irányelvek / jogszabály  
és műszaki vonatkozna, és amelyeknek a fenti készülék minden szempontból megfelel, és ezek kiegészítései: |  
a cui si riferisce la dichiarazione, è conforme ai requisiti di sicurezza e di salute previste dalle direttive /  
Regolamento, e successive modifiche o integrazioni: | al que se aplica esta declaración cumple con los  
requisitos relevantes de seguridad y salud de las directivas / el Reglamento, y sucesivas modificaciones o  
integraciones:

**2006/42/EC; 2014/30/EC; 2000/14/ES; 2011/65/EU**

Jest zgodne z wymogami następujących zharmonizowanych norm: | A megfel a következő irányelv előírásainak:  
| É conforme alle disposizioni delle seguenti norme armonizzate: | Cumple las siguientes normas armonizadas:

**EN 60335-1:2012+A11:2014+A13:2017+A1:2019+A14:2019+A2:2019+A15:2021**

**EN 60335-2-79:2012; EN 62233:2008**

**EN IEC 55014-1:2021; EN IEC 55014-2:2021**

**EN IEC 61000-3-2:2019+A1:2021; EN 61000-3-3:2013+A1:2019+A2:2021**

Wykonane procedury kontroli zgodności: | A megfelelőség értékelése céljából alkalmazott eljárások: |

Procedure per valutazioni di conformità seguite: | Procedimientos utilizados para determinar la conformidad:

**ANNEX V - 2000/14/EC**

Zmierzony / gwarantowany poziom mocy akustycznej: | Mért / Garantált zajteljesítmény szint: | Livello di potenza  
sonora misurato / garantito: | Nivel de potencia sonora medido / garantizado:

**86,8 dB (A) / 90 dB (A)**

Dokumentacja techniczna złożona w: | A műszaki dokumentáció megtalálható a: | Documentazione tecnica  
depositata in: | Documentación técnica depositada en:

Dyrekcja techniczna | Műszaki Igazgatóság | Dipartimento tecnico | Departamento técnico

Mountfield a.s., Všechnomy 56, 251 63 Strančice, Česká republika

Datum: | Wykonano w / Data: | Kelt / Dátum: | Fatto a / Data | Hecho en / Fecha:

**Mnichovice, 23. 10. 2023**



**Mgr. Michal Pobežal**

dyrektor generalny | vezérigazgató |

Direttore Generale | Director

Generalgeneral

Mountfield a. s.

**MTF**

[www.mountfield.cz](http://www.mountfield.cz)  
[www.mountfield.sk](http://www.mountfield.sk)