

CZ

## ZAHRADNÍ BAZÉN AZURO VARIO V1 – V3

### NÁVOD K INSTALACI

strana 3 – 13

SK

## ZÁHRADNÝ BAZÉN AZURO VARIO V1 – V3

### NÁVOD NA INŠTALÁCIU

strana 14 - 24

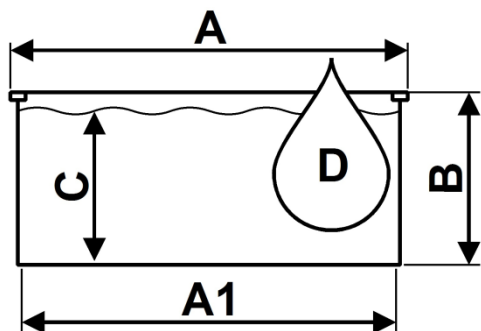


**PŘED INSTALACÍ A POUŽITÍM BAZÉNU SI PEČLIVĚ PŘEČTĚTE NÁVOD NA POUŽITÍ A NÁVOD NA INSTALACI. OBA NÁVODY SI USCHOVEJTE PRO DALŠÍ POUŽITÍ.**

**PRED INŠTALÁCIU A POUŽITÍM BAZÉNU SI POZORNE PŘEČÍTAJTE TENTO NÁVOD NA POUŽITIE A NÁVOD NA INŠTALÁCIU. OBAJA NÁVODY SI USCHOVAJTE PRE ĎALŠIE POUŽITIE.**

## Přibližné rozměry a objem vody bazénu

### Približné rozmery a objem vody bazéna



| Typ bazénu              | A<br>[cm] | A1<br>[cm] | B<br>[cm] | C<br>[cm] | D<br>[m <sup>3</sup> ] |
|-------------------------|-----------|------------|-----------|-----------|------------------------|
| Ø 3,6 x 1,1 m (V1)      | Ø 364     | Ø 360      | 107       | 92        | 9,4                    |
| Ø 3,6 x 1,2 m (V1 PLUS) | Ø 364     | Ø 360      | 120       | 105       | 10,7                   |
| Ø 4,6 x 1,1 m (V2)      | Ø 462     | Ø 458      | 107       | 92        | 15,2                   |
| Ø 4,6 x 1,2 m (V3)      | Ø 462     | Ø 458      | 120       | 105       | 17,3                   |

Třída těsnosti bazénu: W<sub>2</sub>  
Trieda tesnosti bazéna: W<sub>2</sub>

## Mountfield

Mountfield a.s., Mirošovická 697, CZ-25164 Mnichovice, [www.mountfield.cz](http://www.mountfield.cz)

Zákaznická linka: tel.: +420 327 777 111 (po-pá 9-18h, so-ne 9-17h), e-mail: [info@mountfield.cz](mailto:info@mountfield.cz)

Mountfield SK s.r.o., Kollárova 85, SK-03601 Martin, [www.mountfield.sk](http://www.mountfield.sk)

Zákaznická linka: tel.: +421 434 133 831 (po-pi 9-18h, so-ne 9-17h), e-mail: [mountfield@mountfield.sk](mailto:mountfield@mountfield.sk)

|          |   |                          |
|----------|---|--------------------------|
| ČÁST 1   | ÚVOD.....                                 | viz návod na použití (A) |
| ČÁST 2   | VÝBĚR STANOVIŠTĚ A PŘÍPRAVA PODKLADU..... | 4                        |
| ČÁST 3   | MONTÁŽ BAZÉNU.....                        | 8                        |
| ČÁST 4   | BEZPEČNOSTNÍ PRAVIDLA.....                | viz návod na použití (A) |
| ČÁST 5   | POUŽÍVÁNÍ BAZÉNU.....                     | viz návod na použití (A) |
| ČÁST 6   | PÉČE O BAZÉNOVOU VODU .....               | viz návod na použití (A) |
| ČÁST 7   | ÚDRŽBA BAZÉNU .....                       | viz návod na použití (A) |
| ČÁST 8   | ZAZIMOVÁNÍ BAZÉNU.....                    | viz návod na použití (A) |
| ČÁST 9   | ODZIMOVÁNÍ BAZÉNU .....                   | viz návod na použití (A) |
| PŘÍLOHY: |   |                          |
|          | NÁVOD K POUŽITÍ BAZÉNOVÉ PODLOŽKY .....   | 13                       |

**DŮLEŽITÉ!**

Části 1 a 4 – 9, popisující použití a údržbu bazénu, naleznete v samostatném návodu na použití bazénu označeného písmenem A.

Poznámka: Vyobrazení uvedená v tomto návodu nemusí přesně odpovídat Vašemu bazénu. Vyobrazení slouží především k lepšímu pochopení textu. Výrobce si vyhrazuje právo na provádění změn bez předchozího upozornění.

**UPOZORNĚNÍ:** Použití bazénu zahrnuje také dodržování bezpečnostních pravidel popsaných v tomto návodu. Za účelem prevence utonutí nebo jiných vážných zranění se vyplatí zabránit neočekávanému přístupu dětí ve věku do 5 let k bazénu, a v průběhu jejich koupání udržovat nad nimi nepřetržitý dohled.

# ČÁST 2 - VÝBĚR STANOVIŠTĚ A PŘÍPRAVA PODKLADU

## KROK A: VÝBĚR STANOVIŠTĚ PRO STAVBU BAZÉNU

---

### 1. PŘIPRAVTE SI POTŘEBNÉ VYBAVENÍ

Před započítím stavby bazénu si připravte potřebné nástroje a nářadí. Budete potřebovat:

- rýč, krumpáč, hrábě, lopatu a kolečko na přemísťování zeminy a manipulaci s pískem;
- dřevěný hranol asi 5 x 5 cm o délce větší než je polovina průměru bazénu, dřevěný kolík, pytlík mouky nebo jemného písku apod., klubko motouzu, nůž, vodováhu, pásmo, kladivo a hřebíky pro přípravu rovného podkladu;
- prosátý kopaný písek pro vyrovnání podkladu a vytvoření koutové výplně;
- křížový a plochý šroubovák, kombinační kleště, textilní lepící pásku (na koberce), nůž, kolíčky na prádlo pro sestavení bazénu.

Před montáží bazénu doporučujeme sestavit schůdky. Budou se hodit v průběhu montáže bazénu, kdy je nutno vstupovat a vystupovat z bazénu přes sestavenou stěnu. Pokyny k jejich sestavení naleznete v balení schůdků.

### 2. VYBERTE SI PRO STAVBU BAZÉNU VHODNÝ DEN

Se stavbou bazénu počkejte na slunečný bezvětrný den. Nepokoušejte se stavět bazén za větru. Zajistěte si pomoc alespoň jedné dospělé osoby.

Přibližná doba instalace, vyjma terénních úprav, je asi 2 hodiny.

### 3. TERÉN

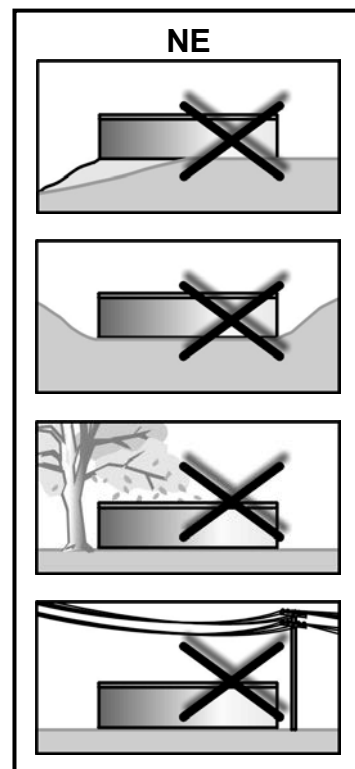
Výběru správného místa pro váš bazén věnujte zvláštní péči:

- Vyberte plochu o odpovídajících rozměrech a tak plochou a vodorovnou, jak je jen možné.
- Zvolte celodenně osluněné místo se suchou a pevnou zeminou - nestavte bazén na asfaltu, štěrk, dřevu, na navážce, podmáčené ploše, na rašelinové bažině nebo nad podzemními prostory, jako např. zásobníky vody, septiky, kanály apod.
- Zkontrolujte, jestli na tomto místě neroste nějaká rostlina, která by mohla prorůst fólií vašeho bazénu. Pokud tomu tak je, pak doporučujeme v dostatečném předstihu před zahájením terénních prací ošetřit stanoviště totálním herbicidem (podle návodu), případně pod těleso bazénu při stavbě položit černou zahradní fólii.
- Svažité plochy bude třeba upravit, aby byly vodorovné, a to odkopáním vyšších míst, nikoliv zasypáním níže položených míst.
- Bazén je konstruován tak, aby po splnění podmínek pro zapuštění mohl být částečně zapuštěn do země. Podmínky pro zapuštění a odborné poradenství poskytuje prodejce tohoto bazénu.

#### 4. PODMÍNKY, KTERÝM JE TŘEBA SE VYHNOUT

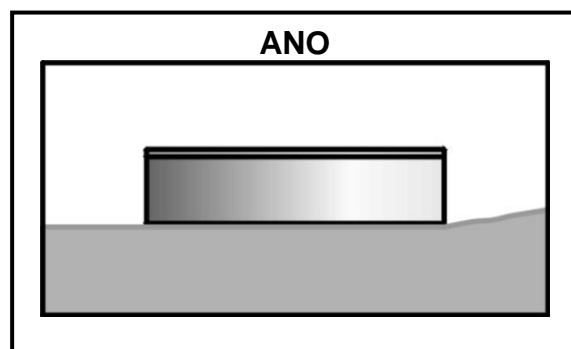
**Neumíst'ujte bazén v blízkosti nebo na kterémkoli z následujících míst:**

- V blízkosti ploch a předmětů, které jsou pro děti nebo zvířata přístupné a které jim mohou usnadnit vstup do bazénu. V opačném případě je nutno zabezpečit okolí bazénu před vstupem dětí a zvířat do bazénu.
- Na trávě, kamenech a kořenech. Tráva pod fólií bazénu shnije a kameny a kořeny poškodí fólii bazénu.
- V blízkosti stromů a vyšších keřů. Listy a další nečistoty padají pak přímo do bazénu a zvyšují jeho znečištění.
- Pod visutým elektrickým vedením a šňůrami na prádlo.
- V místech se špatným přirozeným odváděním vody. Může dojít k zaplavení okolí bazénu vodou.
- Na plochách nedávno ošetřených ropnými pesticidy, chemikáliemi nebo hnojivy. V tomto případě je nezbytné použít bazénovou podložku z geotextilie.



#### 5. PLÁNUJTE DOPŘEDU

- Budete později přidávat přilehlou plošinu? Ponechte pro ni prostor.
- Vězte, že okolní porost (stromy, keře) povyroste a může bazén zastínit.
- Budete používat příslušenství bazénu nebo další zařízení, které vyžaduje elektřinu? Umístěte váš bazén tak, aby bylo možno toto zařízení instalovat v souladu s bezpečnostními předpisy (viz návod tohoto zařízení). Případnou instalaci elektrické zásuvky svěřte pracovníkovi s příslušnou kvalifikací.



## KROK B: PŘÍPRAVA PODKLADU PRO BAZÉN

**Důležité:** Plocha pod bazénem musí splňovat následující zásadní podmínky:

**Musí být vodorovná,**

tzn. v toleranci maximálně 2,5 cm na příčný rozměr bazénu.

**Musí být opatřena tenkou vrstvou prosátého písku,**

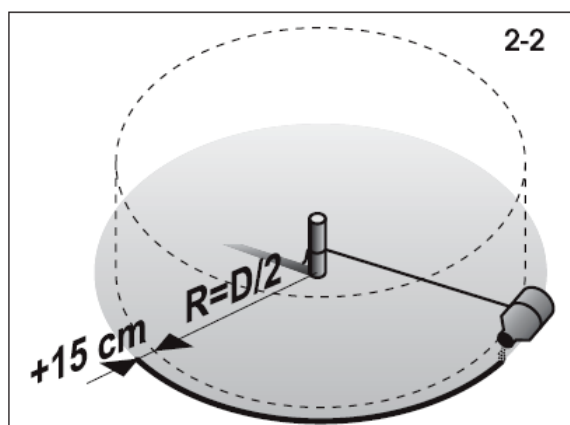
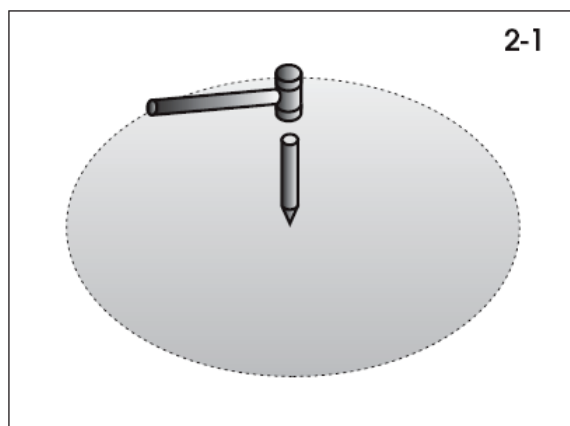
tzn. že písek vyrovná drobné nerovnosti plochy, vzniklé po použití pracovních nástrojů (krumpáče, motyky, ...) a pokryje celou plochu bazénu vrstvou nejvýše 2 cm.

**Musí být zhutněná,**

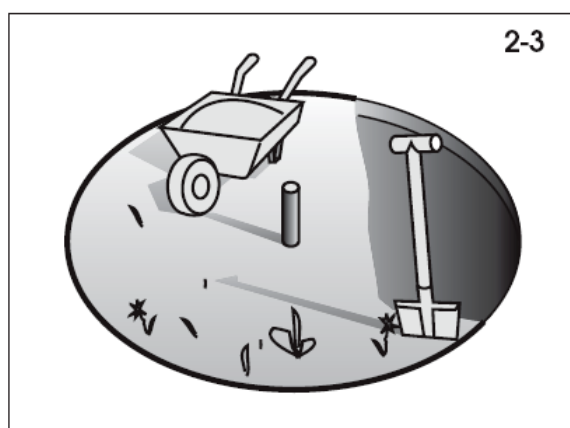
tzn. tak pevná, aby člověk o hmotnosti min 80 kg nezanechával na ploše viditelné stopy.

### 1. VYZNAČTE PLOCHU

- Zatlučte do země kolík v zamýšleném středu bazénu (viz obr. 2-1).
- Jeden konec provázku uvažte za kolík a na druhý konec uvažte plechovku s pískem nebo vápnem, moukou apod., kterou vyznačte na zemi kruh. Poloměr základu bude o 15 cm větší než je poloměr bazénu (viz obr. 2-2). Délka provázku je uvedena v tabulce pro příslušný průměr bazénu.

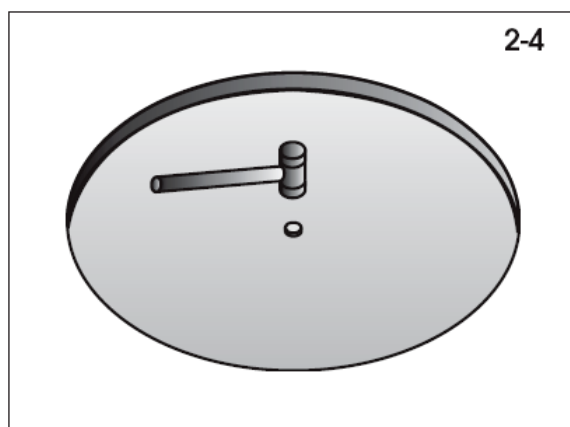


| Průměr bazénu | Délka provázku | Délka hranolu |
|---------------|----------------|---------------|
| 3,6 m         | 200 cm         | 200 cm        |
| 4,6 m         | 250 cm         | 250 cm        |



### 2. ODSTRAŇTE DRNY, PŘEVEĎTE VÝKOP

- Z vyznačené plochy do hloubky 10-15 cm pečlivě odstraňte všechny drny a rostliny (viz obr. 2-3).
- Z vyznačené plochy odstraňte všechny klacky, kameny a kořeny.
- V případě, že budete bazén zapouštět do země, je nutné provést výkopové práce do hloubky podle zvláštní stavební přípravy.



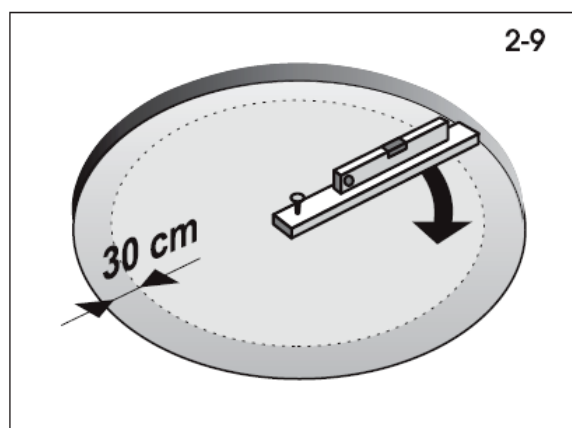
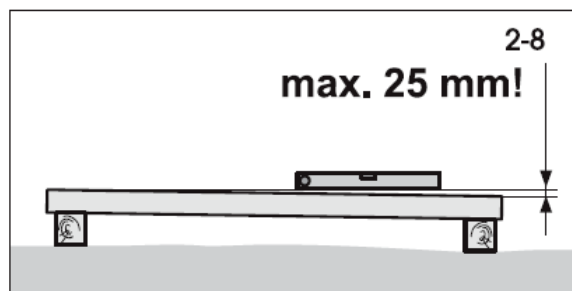
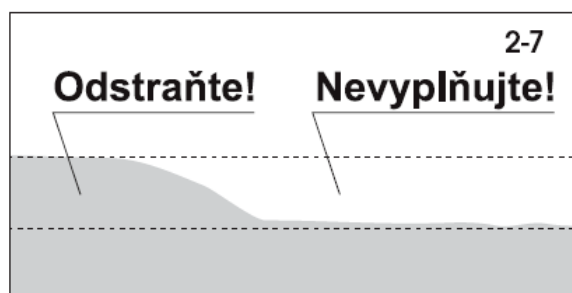
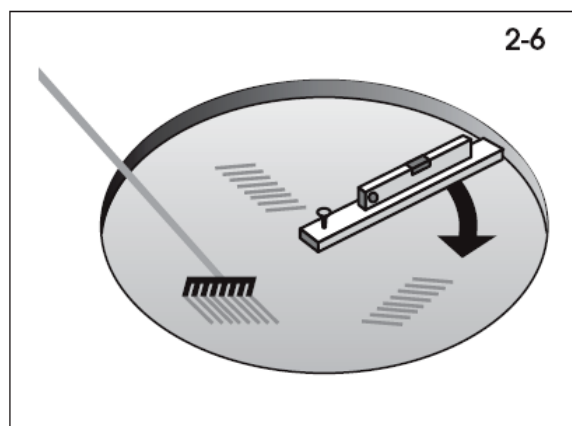
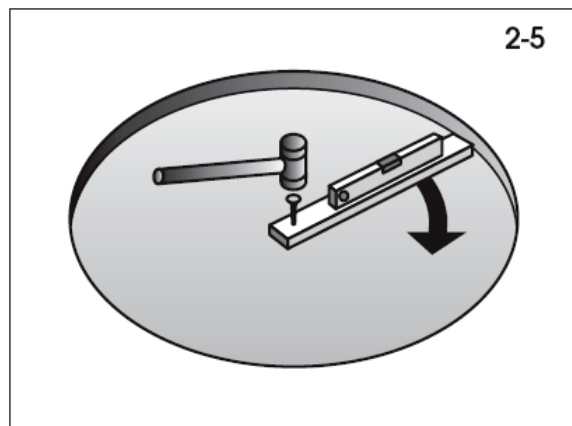
### 3. VYZNAČENOU PLOCHU UPRAVTE, ABY BYLA ROVINNÁ, VODOROVNÁ A ZHUTNĚNÁ

**Pamatujte:** Váš bazén musí být vodorovný. Věnujte čas tomu, aby podklad byl dokonale vodorovný. Odchylka od vodorovné roviny nesmí být větší než 25 mm.

- Kolík nahradte kulem s plochým horním koncem o průřezu cca 25x25 mm a délce cca 15 cm. Zatlučte ho do země tak, že jeho horní plocha je v rovině se zemí. (viz obr. 2-4)

- b. Připravte si hranol o průřezu 5x10 cm a délce podle velikosti bazénu (viz tabulka výše). Hřebíkem přitlučte k vrchu kůlu jeden konec hranolu. Použijte dostatečně dlouhý hřebík, aby udržel konec hranolu na kolíku, když budete hranolem otáčet v kruhu (viz obr. 2-5).
- c. Na hranol položte vodováhu a posunujte hranolem do kruhu kolem konce přitlučeného ke kůlu a zjistěte tak vyvýšená místa a prohlubně (viz obr. 2-6).
- d. **Všechna vyvýšená místa odstraňte** lopatou, motykou nebo hráběmi. **Pamatujte, váš bazén musí být vodorovný** v toleranci 25 mm napříč bazénem (viz obr. 2-8).
- e. **Nevyplňujte prohlubně** (viz obr. 2-7). Zасыпávání nevytvoří bezpečný podklad pro váš bazén. Malé prohlubně mohou být vyplněny, avšak zásep musí být pevně udusán pěchem.
- f. **Pro jistotu budoucí stability bazénu je nutno nyní podklad ztuhnout pěchem.** Neztuhněný podklad může pod tlakem napuštěného bazénu slehnout a způsobit tak zhroucení bazénu. Vzniklé prohlubně a nerovnosti vyplňujte a pěchujte.

**Pomůcka:** Projděte se po ploše. Na správně ztuhnutém povrchu nejsou vidět žádné stopy.



**Pamatujte: Vnějších 30 cm kruhu musí být v dokonalé rovině** (viz obr. 2-9). **Spodní hrana stěny bazénu musí být vodorovně a nesmí být pod ní prolákliny.** Věnujte čas k tomu, abyste si byli jisti, že tato plocha je dokonale rovinná a vodorovná.

# ČÁST 3 - MONTÁŽ BAZÉNU

## KROK A: MONTÁŽ ZÁKLADU BAZÉNU

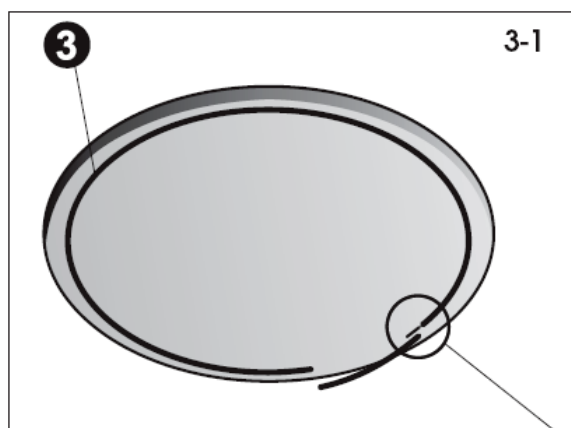
### 1. VYTVOŘTE DOLNÍ RÁM BAZÉNU

a. Postupně spojte obloukové lišty [3] pomocí spojovacích trnů [2] a pokládejte je po obvodu vašeho bazénu (viz obr. 3-1).

**Poznámka:** Dodané spojovací trny [2] jsou ve dvou provedeních – trny bez podélného řezu jsou určeny pro dolní rám, trny s podélným řezem (pružné) pro horní rám

b. Spojte lišty až na doraz. Poslední lištu ponechte neuzavřenou, protože po postavení stěny bude nutno délku lišty upravit.

c. Přesvědčte se, že dolní rám tvoří skutečně kruh a to proměřením vzdálenosti od středového kolíku.



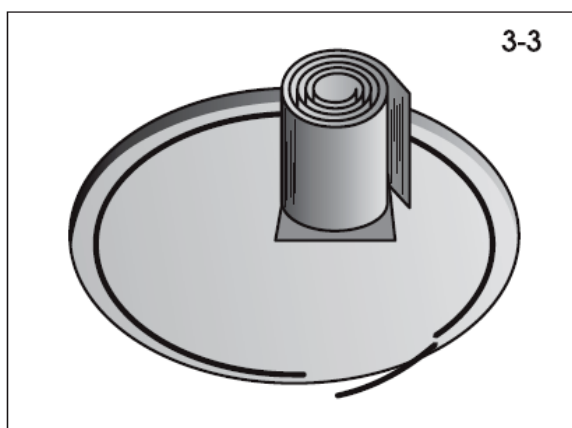
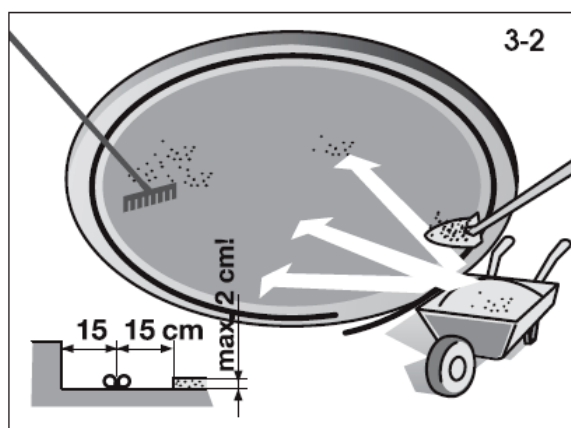
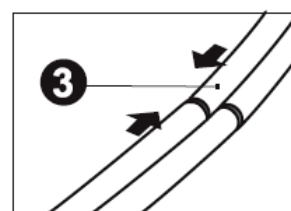
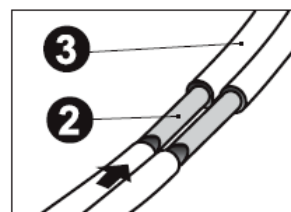
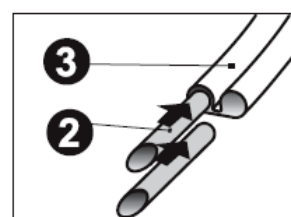
### 2. ROZPROSTŘETE JEMNÝ PÍSEK

a. Po celé ploše základu bazénu (vyjma vnějších 30 cm kruhu) rozprostřete vrstvu **nejvýše 2 cm jemného písku**, nejlépe štukového, pro snadnější vyrovnání drobných nerovností terénu (viz obr. 3-2). Do blízkosti dolních lišt písek nedávejte, mohl by se dostat do drážky lišty a znemožnit pak nasazení stěny. Ponechte asi 15 cm široký pruh kolem dolních lišt bez písku. Urovnejte plochu hráběmi tak, aby vrstva byla plochá a hladká.

**Výstraha:** Silnější vrstva písku může do budoucna nepříznivě ovlivnit stabilitu bazénu.

b. Do plochy bazénu navezte podle velikosti bazénu asi 0,2 – 0,3 m<sup>3</sup> prosátého kopaného písku. Budete to potřebovat k vytvoření koutové výplně (viz kapitola Vytvarujte koutovou výplň).

**Poznámka:** Při manipulaci s pískem dbejte na to, aby nedošlo k poškození dolního rámu nebo jeho zasypání pískem.





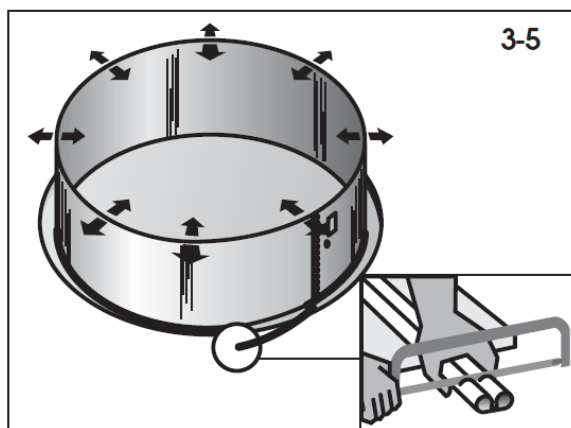
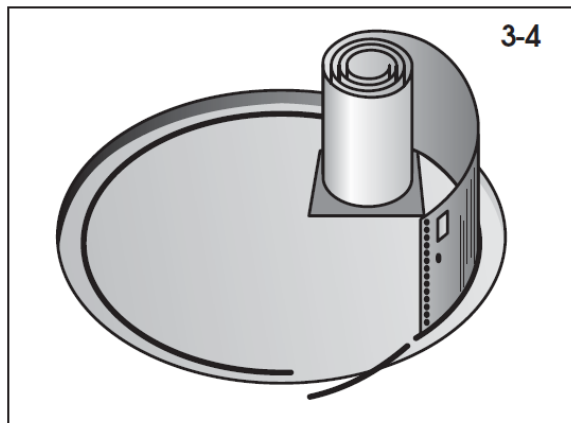
# KROK B: MONTÁŽ STĚNY BAZÉNU

## 1. POSTAVTE STĚNU BAZÉNU

- Počkejte na klidný slunečný den. Nepokoušejte se stavět stěnu bazénu za větru. Zajistěte si pomoc alespoň jedné dospělé osoby.
- Vybalte svinutou stěnu bazénu a postavte ji do plochy bazénu na kus překližky (viz obr. 3-3). Předražené otvory pro hladinový sběrač nečistot musí být na vrchu stěny.

**Důležité:** Před rozvinutím stěny se přesvědčte, jakým směrem je stěna navinuta. Podle toho stěnu rozvíjejte buď doprava nebo doleva.

- Začněte rozvíjet stěnu [1] a současně zavádějte její dolní hranu do dolního rámu. Otvory pro sběrač nečistot a vratnou trysku musí být v blízkosti místa, kde bude umístěno filtrační zařízení.
- Pokračujte kolem celého základu, až je celá stěna rozvinuta a zasazena do dolního rámu.

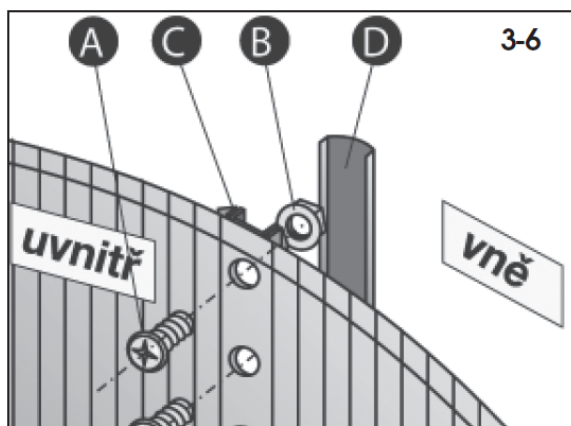


## 2. SPOJTE KONCE STĚNY BAZÉNU

- Srovnejte proti sobě otvory ve dvou koncích stěny bazénu.

**Pomůcka:** Prostrčte šroubovák dvěma protilehlými otvory, aby se usnadnilo srovnání konce stěny.

- Aby se dostaly otvory proti sobě, dělejte kruh, který tvoří stěna bazénu, větší nebo menší tak, že přistrkujete nohou dolní rám ven nebo do středu kruhu (viz obr. 3-5).
- Zkontrolujte, že dolní rám tvoří skutečně kruh a to proměřením vzdálenosti od středového kolíku.
- Nyní odměřte poslední volnou dolní lištu a zkráťte ji na potřebnou délku (viz detail na obr. 3-5). Uzavřete dolní rám spojením zkrácené dolní lišty se zbytkem rámu pomocí spojovacích trnů.
- Spojte konce bazénové stěny (viz obr. 3-6). Do každé srovnané dvojice otvorů prostrčte **zvnitř** bazénu šroub [A], přiložte spodní díl krycí lišty spoje [C] a našroubujte matici [B]. Hlavy šroubů jsou **uvnitř** bazénu a všechny matice jsou **vně** bazénu.
- Nejprve spoje dotahujte rukou. Nakonec, až všechny spoje budou na místě, je pevně dotáhněte náradím.
- Zakryjte překrytí konců stěny a hlavy šroubů na vnitřní straně bazénové stěny přelepením lepicí páskou (viz obr. 3-7), nejlépe textilní.
- Na spodní díl krycí lišty nasadte vrchní díl [D].



**Poznámka:** Krycí lišta spoje [C + D] slouží k zakrytí viditelné části spoje stěny, tj. části nad zemí. V případě částečného zapuštění bazénu doporučujeme krycí lištu příslušně zkrátit pilkou na železo a použít pouze pro tuto viditelnou část spoje.

**Poznámka:** Po instalaci stěny a proměření kruhovitosti bazénu nezapomeňte vyjmout středový kolík.

### 3. ZKONTROLUJTE, JESTLI STĚNA BAZÉNU LEŽÍ VE VODOROVNÉ ROVINĚ A TVOŘÍ KRUH

- a. Použijte dlouhý rovný hranol nebo profil ke zkontrolování, jestli protilehlé horní hrany stěny bazénu jsou v jedné rovině (viz obr. 3-8). Zkontrolujte stěnu v několika různých směrech. Stěna musí stát na vodorovné rovině. Jestliže odchylka od vodorovnosti je na délce průměru bazénu více než 25 mm (viz obr. 3-9), pak dejte stěnu stranou a znovu vyrovnejte do vodorovné roviny podklad bazénu.
- b. Pomocí provázku zkontrolujte, zda je stěna bazénu skutečně kruhová.

**Výstraha:** Bazén, který není vodorovný, je nebezpečný a může se zhroutit.

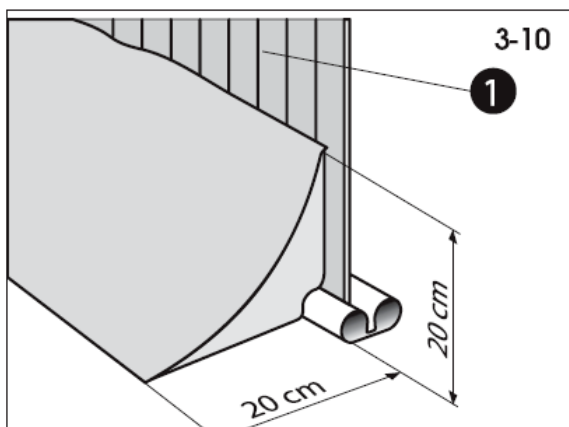
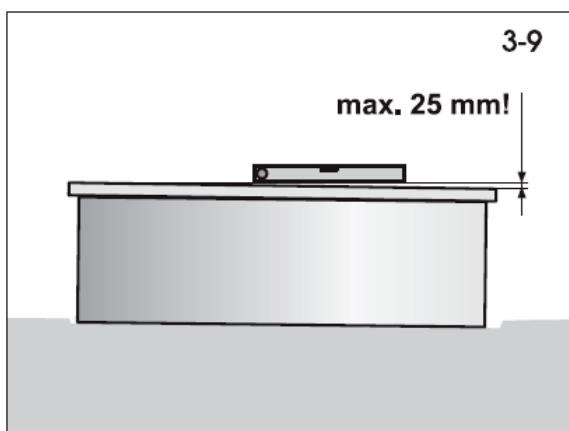
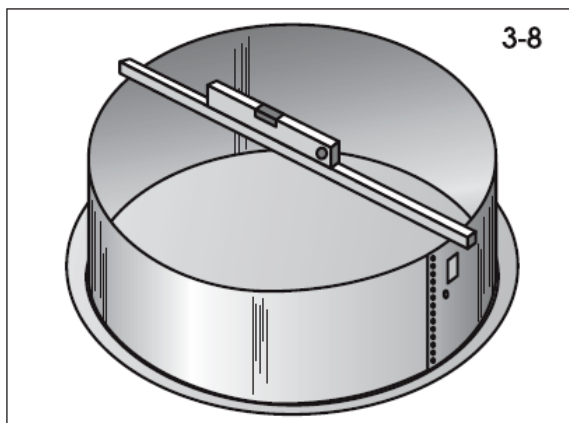
### 4. VYTVARUJTE KOUTOVOU VÝPLŇ

- a. Pomocí prosátého kopaného písku vytvarujte zaoblenou koutovou výplň asi 20 cm širokou a 20 cm vysokou u spodku stěny po celém obvodu uvnitř bazénu (viz obr. 3-10). Zaoblení vytvarujte a jeho tvar pevně upěchujte
- b. Nyní urovnejte hráběmi povrch dna.
- c. Položte na dno bazénu a na koutovou výplň podložku z geotextilie jako ochranu bazénové fólie proti mechanickému poškození. Návod je uveden v příloze.

**Poznámka:** Pokud hrozí nebezpečí prorůstání travin do bazénu, doporučujeme položit pod bazénovou podložku černou zahradní fólii, která toto riziko snižuje.

**Poznámka:** Bazénová podložka z geotextilie není součástí balení bazénu. Aktuální nabídku vhodných typů bazénových podložek naleznete na našich prodejnách nebo webových stránkách ([www.mountfield.cz](http://www.mountfield.cz)).

**Pomůcka:** K vylézání a vstupování do bazénu doporučujeme používat sestavené bazénové schůdky.



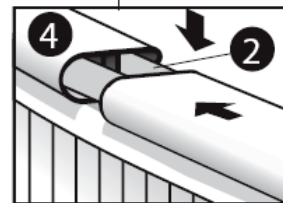
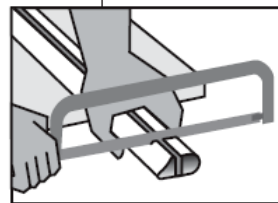
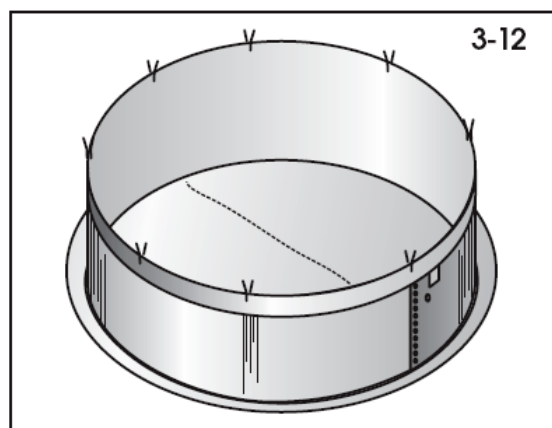
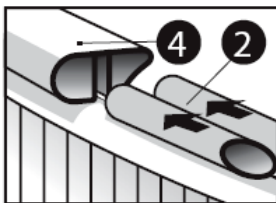
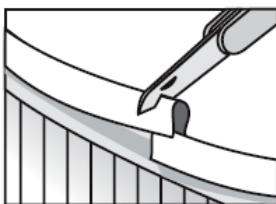
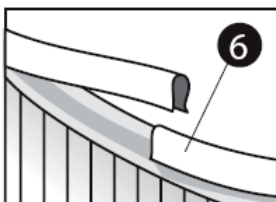
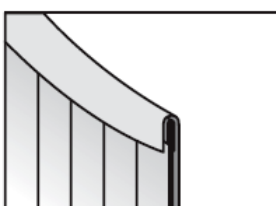
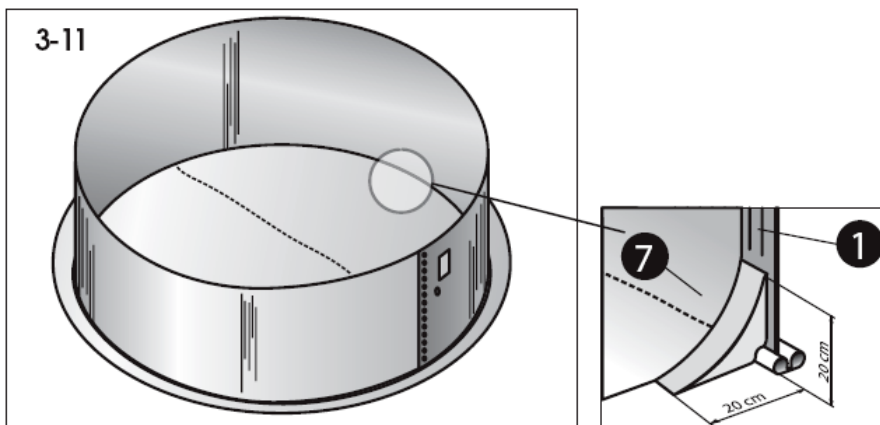
## KROK C: INSTALACE FÓLIE A HORNÍ LIŠTY

**Poznámka:** Bazénová fólie není součástí balení bazénu a dodává se jako příslušenství. Aktuální nabídku vhodných typů bazénových fólií naleznete na našich prodejnách nebo webových stránkách ([www.mountfield.cz](http://www.mountfield.cz)).

**Poznámka:** Pokud budete spolu s bazénem používat i filtrační zařízení, bude nutno ještě před nasazením fólie provést část operací instalace sběrače povrchových nečistot. Tento sběrač není součástí balení bazénu. Pročtěte si příslušný návod k instalaci sběrače a postupujte podle něj. Návod najdete v balení sběrače.

### 1. USAĎTE FÓLII NA JEJÍ MÍSTO

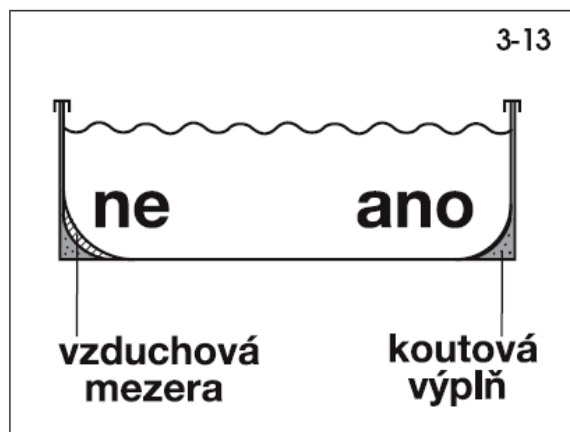
- Otevřete kartón obsahující fólii. Nepoužijte nic ostrého k otevření krabice.
- Rozbalte a rozložte fólii a rozprostřete ji na slunci, aby se ohřála. Zkontrolujte celý povrch fólie a všechny švy, jestli nejsou děravé.
- Rozprostřete fólii [7] v bazénu (viz obr. 3-11) tak, aby lícem švů (vzorem) směřovala nahoru. Obloukový šev má být přitom uprostřed zaoblení koutové výplně. Ostatní švy budou tvořit přímky napříč dna bazénu.
- Vyhladte všechny vrásky fólie na dně bazénu.



### 2. UPEVNĚTE FÓLII KE STĚNĚ

- Fólii [7] přetáhněte přes hranu stěny [1] a na místě ji provizorně zajistěte pomocí několika plastových svíracích lišt [6] nebo kolíčků na prádlo. Fólii prozatím nechte volně viset. Fólii příliš nenapínejte.
- Začněte bazén naplňovat vodou. Jak se bazén naplňuje, vyhlazujte všechny vrásky a fólii vyhlazujte od středu bazénu v kruzích směrem ke stěně. Můžete si pomoci jemným smetákem. Nikdy netlačte na fólii příliš velkou silou a netahejte za ni. Postupujte rychle, protože už několik málo centimetrů vody dokáže fólii přitisknout k podkladu tak, že s ní nebude možno bez poškození pohnout. Přitom stále dbejte na to, aby obloukový šev zůstal přibližně uprostřed koutové výplně (viz obr. 3-11).
- Po vyhlazení dna pokračujte v napouštění bazénu a postupně vyhlazujte fólii na stěně. Dbejte, aby nedošlo k napnutí fólie a nevznikla tak vzduchová mezera (viz obr. 3-13).

- d. Po vyhlazení zajistěte okraj fólie svírací lištou [6]. Postupujte takto podél celého obvodu bazénu.
- e. Poté, co byly vyhlazeny všechny vrásky na fólii, odřízněte přesahující část poslední plastové svírací lišty [6] tak, aby její konec těsně dosedl k liště následující (viz obr. 3-12).
- f. Nyní na svírací lištu [6] natlačte plastovou lištu [4]. Pomocí dvojice pružných spojovacích trnů [2] připojte další plastovou lištu [4] a takto postupujte podél celého obvodu bazénu. (viz obr. 3-12)



**Poznámka:** Dodané spojovací trny [2] jsou ve dvou provedeních – trny bez podélného řezu jsou určeny pro dolní rám, trny s podélným řezem (pružné) pro horní rám.

- g. Poslední plastovou lištu zkraťte na požadovanou délku a pomocí dvojice spojovacích trnů ji připojte ke zbytku horního rámu (viz obr. 3-12).

**Poznámka:** Mírné zvlnění fólie při její instalaci je přirozené. Je způsobeno vůlí vinylového materiálu, která chrání fólii při jejím smršťování.

**Poznámka:** Fólie není konstrukčním prvkem bazénu. Její hlavní funkcí je zabránit vodě ve vytékání z bazénu. Tlak vody je držen pomocí stěn a konstrukčních prvků bazénu. Fólie musí správně přiléhat k zemi, koutové výplni a stěně bazénu, nikdy nesmí nést hmotnost vody, která by ji mohla poškodit.

### 3. NALEPTE SAMOLEPKU S VAROVÁNÍM

V blízkosti místa, kde budete do bazénu vstupovat nebo vystupovat, nalepte samolepku s varováním. Je nutno si uvědomit, že bazén není tak hluboký, aby se do něj mohlo bezpečně skákat; hrozí riziko poranění.



## KROK D: NAPLNĚNÍ BAZÉNU VODOU

### 1. DOKONČETE PLNĚNÍ BAZÉNU

- a. Bazén naplňte vodou do výšky 5 cm pod nejnižše položený otvor ve stěně bazénu. Pak postupujte podle návodu pro montáž vašeho sběrače nečistot.

**Důležité:** Bazén se při plnění vodou může trochu vyboulit nebo posunout. To je normální.

- b. K namontovanému sběrači připojte filtračního zařízení podle příslušného návodu.
- c. Doplňte vodu až do úrovně středu přítokové příruby sběrače a proveďte prvotní desinfekci vody (viz část 6 v návodu na použití). Tím je váš bazén připraven k použití.

**Výstraha:** Předtím, než kdokoli bude používat váš bazén, musí si přečíst a řídit se Bezpečnostními pravidly, která jsou obsažena v části 4 v návodu na použití.

# PŘÍLOHY

## NÁVOD K POUŽITÍ BAZÉNOVÉ PODLOŽKY

Poznámka: Bazénová podložka není součástí balení bazénu. Aktuální nabídku vhodných typů bazénových podložek naleznete na našich prodejnách nebo webových stránkách ([www.mountfield.cz](http://www.mountfield.cz)).

Materiál pro bazénové podložky je netkaná textilie, která se vyrábí ze 100% polypropylénové nebo polyesterové stříže. Používá se jako filtrační, drenážní a separační geotextilie ve stavbách silnic a železnic, skládek, letišť, skladovacích a parkovacích ploch apod. Používá se také k ochraně bazénových fólií a jejich oddělení od podloží.

### Vlastnosti bazénové podložky

Vlákna, z nichž se podložka vyrábí, podléhají po určitém čase stárnutí na světle (tzv. fotodegradaci). Proto je nevhodné skladovat bazénovou podložku volně. Je nutné uchovávat ji v kartonu nebo fólii, která je stabilizovaná proti UV záření.

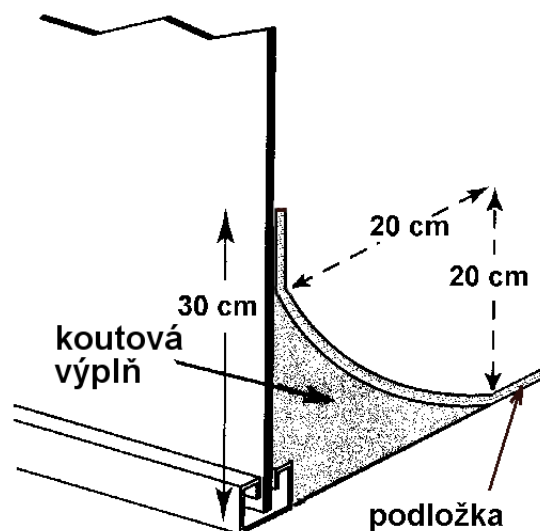
Netkaná textilie je odolná proti technickému benzínu, perchloru, oleji a jiným chemikáliím podobného charakteru, proti plísním a mikroorganismům.

Je zdravotně nezávadná.

### Položení podložky pro bazén s koutovou výplní

Bazénovou podložku instalujte v okamžiku, kdy jste sestavili stěnu bazénu a udělali vnitřní koutovou výplň z prosátého kopaného písku. Podložku rozviňte na dně uvnitř bazénu, vystředte a vyrovnejte případné sklady. Několik centimetrů nad koutovou výplní podložku odstříhňte.

Přitom dbejte na to, aby se na vrchní stranu podložky nedostaly kamínky nebo jiné ostré předměty.



|          |  |                            |
|----------|--|----------------------------|
| ČASŤ 1   | ÚVOD .....                                 | vid' návod na použitie (A) |
| ČASŤ 2   | VÝBER MIESTA A PRÍPRAVA PODKLADU .....     | 15                         |
| ČASŤ 3   | MONTÁŽ BAZÉNA .....                        | 19                         |
| ČASŤ 4   | BEZPEČNOSTNÉ PRAVIDLA.....                 | vid' návod na použitie (A) |
| ČASŤ 5   | POUŽÍVANIE BAZÉNA.....                     | vid' návod na použitie (A) |
| ČASŤ 6   | STAROSTLIVOSŤ O BAZÉNOVÚ VODU .....        | vid' návod na použitie (A) |
| ČASŤ 7   | ÚDRŽBA BAZÉNA .....                        | vid' návod na použitie (A) |
| ČASŤ 8   | ZAZIMOVANIE BAZÉNA.....                    | vid' návod na použitie (A) |
| ČASŤ 9   | ODZIMOVANIE BAZÉNA .....                   | vid' návod na použitie (A) |
| PRÍLOHY: |  |                            |
|          | NÁVOD NA POUŽITIE BAZÉNOVEJ PODLOŽKY ..... | 24                         |

## **DÔLEŽITÉ!**

Časti 1 a 4 – 9, popisujúce používanie a údržbu bazéna, nájdete v samostatnom návode na použitie bazéna označeného písmenom A.

**Poznámka:** Obrázky uvedené v tomto návode nemusia presne zodpovedať Vášmu bazénu. Obrázky slúžia predovšetkým k lepšiemu pochopeniu textu. Výrobca si vyhradzuje právo na vykonávanie zmien bez predchádzajúceho upozornenia.

**UPOZORNENIE:** Použitie bazéna zahŕňa aj dodržiavanie bezpečnostných pravidiel popísaných v tomto návode. Za účelom prevencie utopenia alebo iných vážnych zranení sa oplatí zabrániť neočakávanému prístupu detí vo veku do 5 rokov k bazénu, a v priebehu ich kúpania udržiavať nad nimi nepretržitý dozor.

# ČASŤ 2 - VÝBER MIESTA A PRÍPRAVA PODKLADU

## KROK A – VÝBER MIESTA PRE STAVBU BAZÉNA

---

### 1. PRIPRAVTE SI POTREBNÉ VYBAVENIE

Pred začatím stavby bazénu si pripravte potrebné nástroje a náradie. Budete potrebovať:

- rýľ, krompáč, hrable, lopatu a fúrik na premiestňovanie zeminy a manipuláciu s pieskom,
- drevený hranol asi 5×5 cm o dĺžke väčšej ako polovica priemeru bazénu, drevený kolík, vrecúško múky alebo jemného piesku a pod., kľbko špagátu, nôž, vodováhu, pásmo, kladivo a klince pre prípravu rovného podkladu.
- preosiaty kopaný piesok pre vyrovnanie podkladu a vytvorenie rohovej výplne
- krížový a plochý skrutkovač, kombinačné kliešte, textilnú lepiacu pásku (na koberce), nôž, štipce na bielizeň pre zostavenie bazénu.

Pred montážou bazéna odporúčame zostaviť schodíky. Budú sa hodiť v priebehu montáže bazéna, kedy je nutné vstupovať a vystupovať z bazéna cez zostavenú stenu. Pokyny k zostaveniu schodíkov nájdete v balení schodíkov.

### 2. VYBERTE SI PRE STAVBU BAZÉNU VHODNÝ DEŇ

So stavbou bazénu počkajte na slnečný bezveterný deň. Nepokúšajte sa postaviť bazén počas vetra. Zaisťte si pomoc aspoň jednej dospeléj osoby. Približný čas inštalácie, okrem terénnych úprav, je asi 2 hodiny.

### 3. TERÉN

Venujte zvláštnu pozornosť výberu správneho miesta pre váš bazén:

- Zvoľte plochu s odpovedajúcimi rozmermi. Vybraná plocha musí byť čo najviac plochá a vodorovná.
- Zvoľte celodenne slnečné miesto na suchej, pevnej zemine - nestavajte bazén na asfalte, štrku, dreve, na navážke, podmočenej ploche, na rašelinovej bažine, alebo nad podzemnými priestormi, ako napr. zásobníky vody, septiky, kanály a pod.
- Skontrolujte, či na tomto mieste nerastie nejaká rastlina, ktorá by mohla prerásť fóliou Vášho bazéna. Ak rastie, tak odporúčame v dostatočnom časovom predstihu pred zahájením terénnych prác ošetriť stanovisko totálnym herbicídrom (podľa návodu), prípadne pod teleso bazéna pri stavbe položiť čiernu záhradnú fóliu.
- Plochy v svahu bude treba upraviť, aby boli vodorovné, odkopaním vyšších miest, nie zasypaním nižšie položených miest.
- Bazén je konštruovaný tak, aby po splnení podmienok pre zapustenie mohol byť čiastočne zapustený do zeme. Podmienky pre zapustenie a odborné poradenstvo poskytuje predajca tohto bazéna.

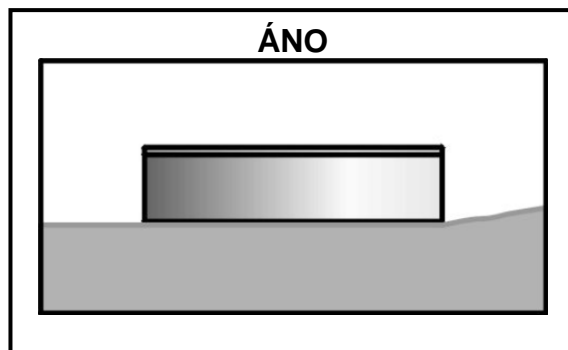
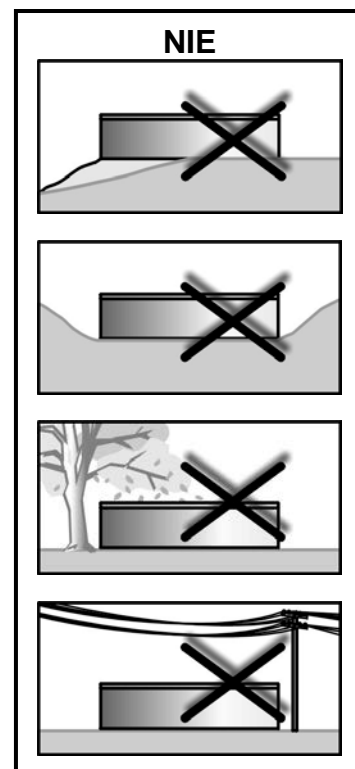
#### 4. PODMIENKY, KTORÝM SA TREBA VYHNÚŤ

**Neumiestňujte bazén** v blízkosti alebo na ktoromkoľvek z nasledujúcich miest:

- V blízkosti plôch a predmetov, ktoré sú pre deti alebo zvieratá prístupné, a ktoré im môžu uľahčiť vstup do bazéna. V opačnom prípade je nutné zabezpečiť okolie bazéna pred vstupom detí a zvierat do bazéna.
- Na tráve, kameňoch a koreňoch. Tráva pod fóliou bazéna zhnije a kamene a korene poškodia fóliu bazéna.
- V blízkosti stromov a vyšších kríkov. Listy a iné nečistoty padajú do priamo do bazéna a zvyšujú jeho znečistenie.
- Pod visutým elektrickým vedením a šnúrami na bielizeň.
- V miestach so zlým prirodzeným odvádzaním vody. Môže dôjsť k zaplaveniu okolia bazéna vodou.
- Na plochách nedávno ošetrených ropnými pesticídmi, chemikáliami alebo hnojivami. V tomto prípade je potrebné použiť bazénovú podložku z geotextílie.

#### 5. PLÁNUJTE DOPREDU

- Budete neskôr pridávať príslušnú plošinu? Ponechajte pre ňu priestor.
- Uvedomte si, že okolité porasty (kry a stromčeky) vyrastú a môžu zatieniť bazén.
- Budete používať príslušenstvo bazéna alebo ďalšie zariadenia, ktoré vyžadujú elektrinu? Umiestnite Váš bazén tak, aby bolo možné tieto zariadenia inštalovať v súlade s bezpečnostnými predpismi (viď návod tohto zariadenia). Prípadnú inštaláciu elektrickej zásuvky zverte pracovníkovi s príslušnou kvalifikáciou.





## KROK B: PRÍPRAVA PODKLADU PRE BAZÉN

**Dôležité:** Plocha pod bazénom musí splňovať nasledujúce zásadné podmienky:

**Musí byť vodorovná**, tzn. v tolerancii maximálne 2,5 cm na priečny rozmer bazéna.

**Musí byť opatrená tenkou vrstvou preosiateho piesku**, tzn. piesok vyrovná drobné nerovnosti plochy, vzniknuté po použití pracovných nástrojov (krompáče, motyky, ...) a pokryje celú plochu bazéna vrstvou najviac 2 cm.

**Musí byť ubitá (zhutnená)**, tzn. tak pevná, aby človek s hmotnosťou min. 80 kg nezanechával na ploche viditeľné stopy.

### 1. VYZNAČTE PLOCHU

- Zabite do zeme kolík v zamýšľanom strede bazéna (viď. obr. 2-1).
- Jeden koniec špagátu uviažte za kolík a na druhý koniec uviažte plechovku s pieskom alebo vápnom, múkou a pod., ktorou vyznačíte na zemi kruh. Polomer základu bude o 15cm väčší ako polomer bazéna (viď. obr. 2-2). Dĺžka špagátu je uvedená v tabuľke pre príslušný priemer bazéna.

| Priemer bazéna | Dĺžka špagátu | Dĺžka hranolu |
|----------------|---------------|---------------|
| 3,6 m          | 200 cm        | 200 cm        |
| 4,6 m          | 250 cm        | 250 cm        |

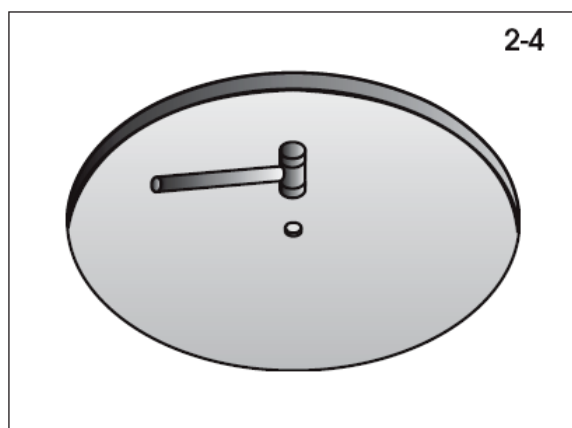
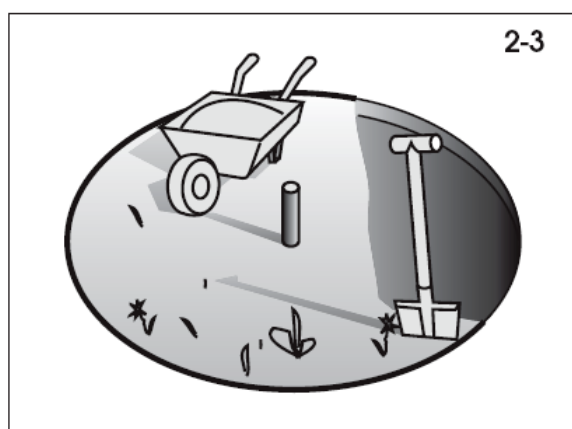
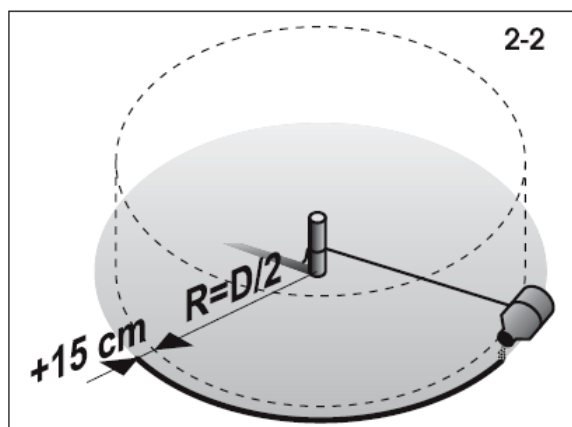
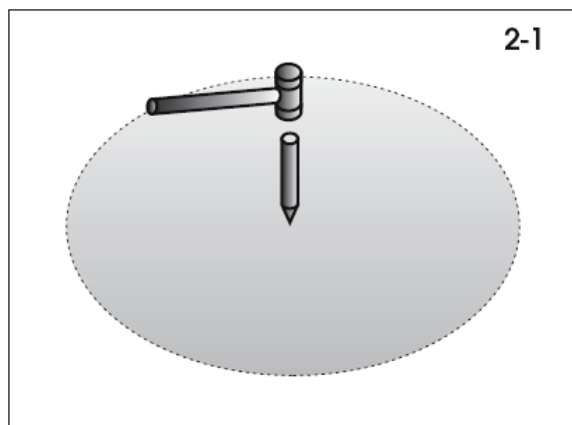
### 2. ODSTRÁŇTE TRSY, UROBTE VÝKOP

- Z vyznačenej plochy do hĺbky 10-15 cm poriadne odstráňte všetky trsy a rastliny (viď obr. 2-3).
- Z vyznačenej plochy odstráňte všetky papeky, kamene a korene.
- V prípade, že budete bazén zapúšťať do zeme, je nutné previesť výkopové práce do hĺbky podľa zvláštnej stavebnej prípravy

### 3. VYZNAČENÚ PLOCHU UPRAVTE, ABY BOLA ROVNÁ, VODOROVNÁ A UBITÁ

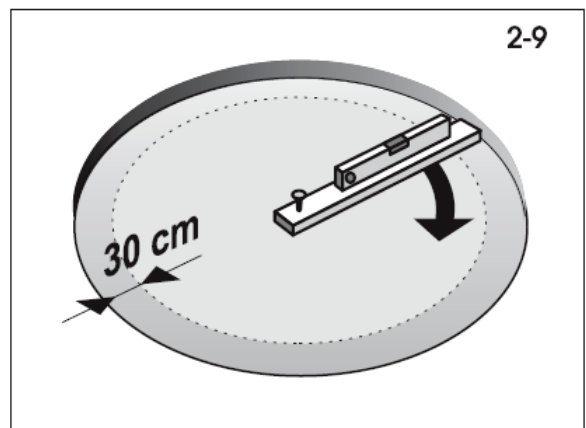
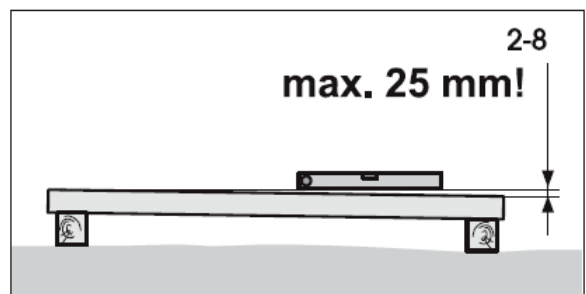
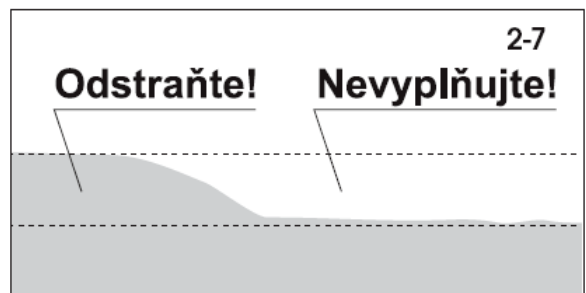
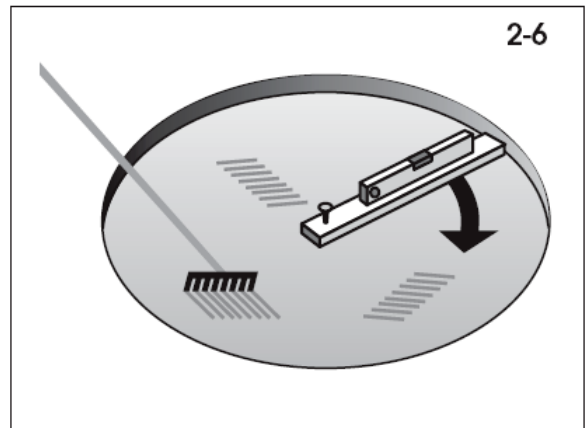
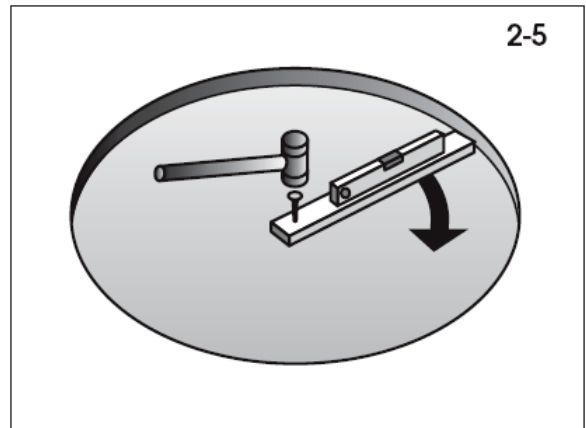
**Pamätajte:** Váš bazén musí byť vodorovný. Venujte čas tomu, aby podklad bol dokonale vodorovný. Odchýlka od vodorovnej roviny nesmie byť väčšia ako 25 mm.

- Kolík nahradte kolom s plochým horným koncom o priereze cca 25x25 mm a dĺžke cca 15 cm. Zatlčte ho do zeme tak, že jeho plocha je v rovine so zemou (viď obr. 2-4).



- b. Pripravte si hranol o priereze 5x10 cm a dĺžke podľa veľkosti bazéna (viď. tabuľka vyššie). Klincom pribite k vrchu kola jeden koniec hranola. Použite dostatočne dlhý kliniec, aby udržal koniec hranola na kole, keď budete hranolom otáčať v kruhu (viď obr. 2-5).
- c. Na hranol položte vodováhu a posúvajte hranolom do kruhu okolo konca pribitého ku kolu, tak odhalíte vyvýšené miesta a priehlbiny (viď. obr. 2-6).
- d. **Všetky vyvýšené miesta odstráňte** lopatou, motykou alebo hrabľami. **Pamätajte, váš bazén musí byť vodorovný** v tolerancii 25 mm naprieč bazénom (viď obr. 2-8).
- e. **Nevypĺňajte priehlbiny** (viď obr. 2-7). Zасыpávanie nevytvorí bezpečný podklad pre váš bazén. Malé priehlbiny môžu byť vyplnené, avšak zasypaná plocha musí byť pevne utlačená ubíjačkou.
- f. **Pre istotu budúcej stability bazéna je nutné teraz podklad riadne ubiť.** Nezhotovený podklad môže pod tlakom napusteného bazéna zľahnúť a spôsobiť tak zrútenie bazéna. Vzniknuté priehlbiny a nerovnosti vypĺňajte a ubíjajte.

**Pomôcka:** Prejdite sa po ploche. Na správne spevnenom povrchu nie je vidieť žiadne stopy.



**Pamätajte: Vnútroň 30 cm kruhu musí byť v dokonalej rovine** (viď. obr. 2-9). **Spodná hrana steny bazéna musí byť vodorovne a nesmú byť pod ňou preliačiny.** Venujte maximálne úsilie tomu, aby bola táto plocha dokonale rovinná a vodorovná.

# ČASŤ 3 – MONTÁŽ BAZÉNA

## KROK A: MONTÁŽ ZÁKLADU BAZÉNA

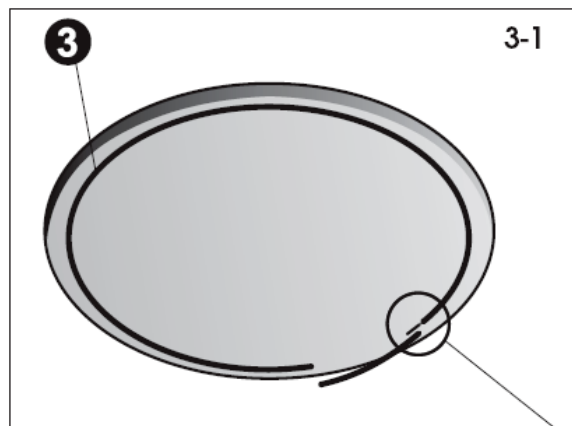
### 1. VYTVORTE DOLNÝ RÁM BAZÉNA

a. Postupne spájajte oblúkové lišty [3] pomocou spojovacích trňov [2] a pokladajte ich po obvodu vášho bazéna (viď. obr. 3-1).

**Poznámka:** Dodané spojovacie trne [2] sú v dvoch prevedeniach - trne bez pozdĺžneho rezu sú určené pre dolný rám, trne s pozdĺžnym rezom (pružné) pre horný rám.

b. Spájajte lišty až na doraz. Poslednú lištu ponechajte neuzatvorenú, pretože po postavení steny bude nutné dĺžku lišty upraviť.

c. Presvedčte sa, že dolný rám tvorí skutočne kruh a to premeraním vzdialenosti od stredového kolíka.



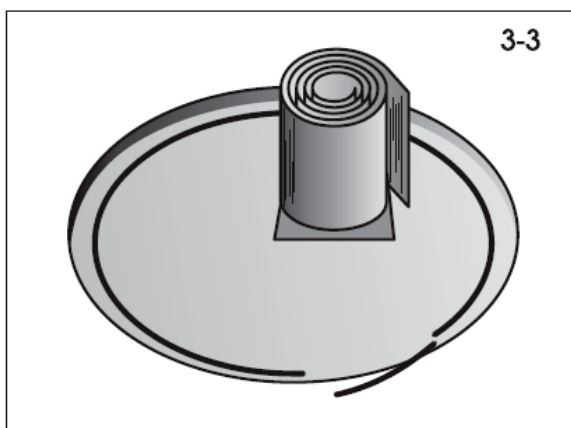
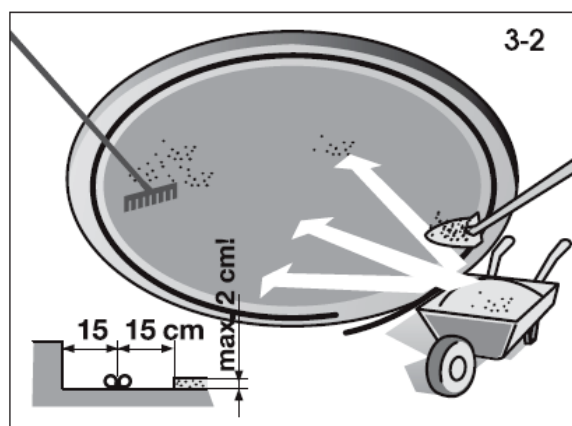
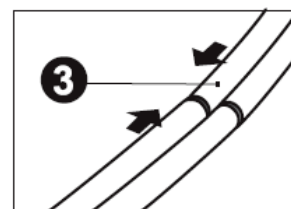
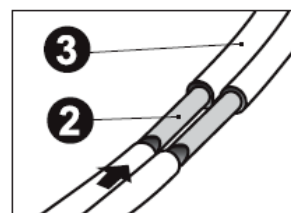
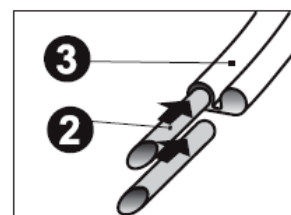
### 2. ROZPRESTRITE JEMNÝ PIESOK

a. Po celej ploche základu bazéna (okrem vonkajších 30 cm kruhu) rozprestrite vrstvu najviac 2 cm jemného piesku, najlepšie štukového, pre ľahšie vyrovnávanie drobných nerovností terénu (viď. obr. 3-2). Do blízkosti dolných líšt piesok nedávajte, mohol by sa dostať do drážky lišty a znemožniť tak nasadenie steny. Ponechajte asi 15 cm široký pruh okolo dolných líšt bez piesku. Urovnajte plochu hrabľami tak, aby vrstva bola plochá a hladká.

**Výstraha:** Silnejšia vrstva piesku môže do budúcnosti nepriaznivo ovplyvniť stabilitu bazéna.

b. Do plochy bazéna navozte podľa veľkosti bazéna asi 0,2-0,3 m<sup>3</sup> preosiateho kopaného piesku. Budete to potrebovať na vytvorenie rohovej výplne (viď. kapitola Vytvarujte rohové výplň).

**Poznámka:** Pri manipulácii s pieskom dbajte na to, aby nedošlo k poškodeniu dolného rámu alebo jeho zasypaniu pieskom.



## KROK B: MONTÁŽ STENY BAZÉNA

### 1. POSTAVTE STENU BAZÉNA

- Počkajte na kľudný slnečný deň. Nepokúšajte sa stavať stenu bazéna počas vetra. Zaisťte si pomoc aspoň jednej dospeljej osoby.
- Vybaľte zvinutú stenu bazéna a postavte ju do plochy bazéna na kus preglejky (obr. 3-3). Prichystané otvory pre hladinový zberač nečistôt musia byť na vrchu steny.

**Dôležité:** Pred rozvinutím steny sa presvedčte, akým smerom je stena navinutá. Podľa toho stenu rozviňte buď doprava alebo doľava.

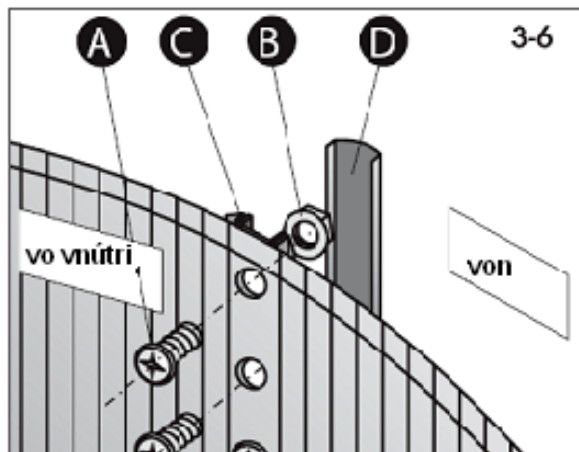
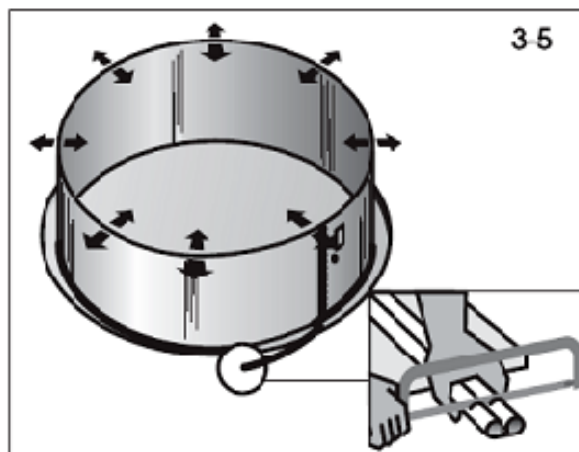
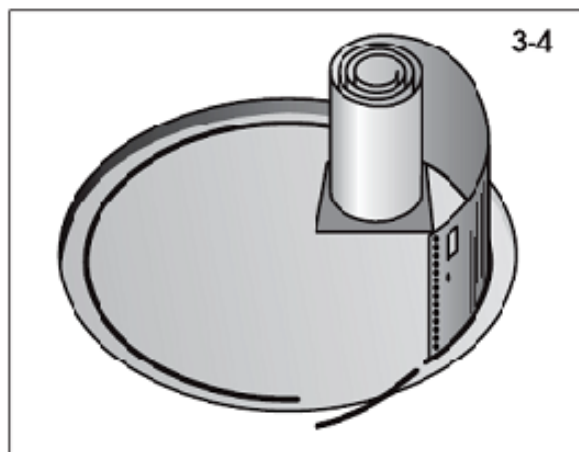
- Začnite rozvíňať stenu [1] a súčasne zavádzajte jej dolnú hranu do dolného rámu. Otvory pre zberač nečistôt a vratnú trysku musia byť v blízkosti miesta, kde bude umiestnené filtračné zariadenie.
- Pokračujte okolo celého základu, až je celá stena rozvinutá a zasadená do dolného rámu.

### 2. SPOJTE KONCE STENY BAZÉNA

- Nastavte proti sebe otvory v dvoch koncoch steny bazéna.

**Pomôcka:** Prestrčte skrutkovač dvoma protihľými otvormi, aby sa uľahčilo narovnávanie koncov stien.

- Aby sa dostali otvory proti sebe, robte kruh, ktorý tvorí stena bazéna, väčšia alebo menšia tak, že pritláčate nohou dolný rám von alebo do stredu kruhu (viď. obr. 3-5).
- Skontrolujte či dolný rám tvorí skutočne kruh a to premeraním vzdialenosti od stredového kolíka.
- Teraz odmerajte poslednú voľnú dolnú lištu a skráťte ju na potrebnú dĺžku (viď. detail na obr. 3-5). Uzatvorte dolný rám spojením skrátenej dolnej lišty s ostávajúcim rámom pomocou spojovacích trňov.
- Spojte konce bazénovej steny (viď. obr. 3-6). Do každej zrovnanej dvojice otvorov prestrčte **zvnútra** bazéna skrutku [A], priložte spodný diel krycej lišty spoja [C] a naskrutkujte maticu [B]. Hlavy skrutiek sú **vo vnútri** bazéna a všetky matice sú **von** z bazéna.
- Najprv spoje doťahujte rukou. Nakoniec, keď sú všetky spoje na mieste dotiahnite ich pevne náradím.
- Zakryte prekrytie koncov stien a hlavy skrutiek na vnútornej strane bazénovej steny prelepením lepiacou páskou (obr. 3-7), najlepšie textilnou.
- Na spodný diel krycie lišty nasadte vrchný diel [D].



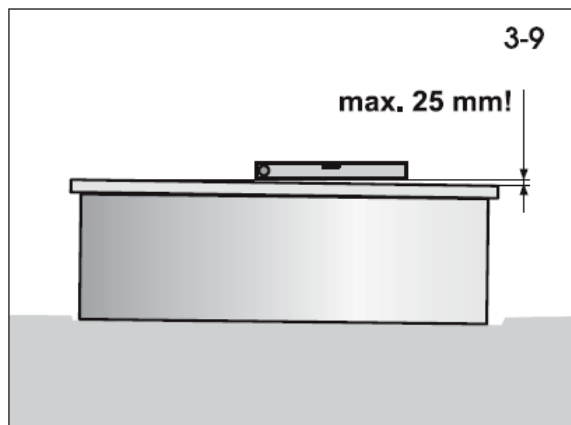
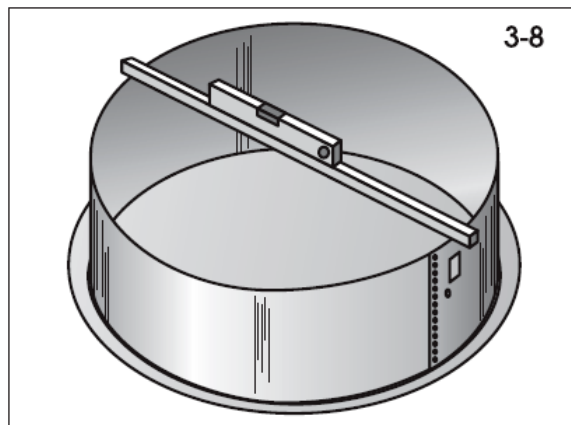
**Poznámka:** Krycia lišta spoje [C + D] slúži na zakrytie viditeľnej časti spoja steny, tj. časti nad zemou. V prípade čiastočného zapustenia bazéna odporúčame kryciu lištu príslušne skrátiť pílkou na železo a použiť len pre túto viditeľnú časť spoja.

**Poznámka:** Po inštalácii steny a premeraní kruhovitosti bazéna nezabudnite vybrať stredový kolík.

### 3. SKONTROLUJTE ČI STENA BAZÉNA LEŽÍ VO VODOROVNEJ ROVINE A TVORÍ KRUH

- Použite dlhý rovný hranol alebo profil na skontrolovanie protiľahlých horných hrán stien bazéna, musia byť v jednej rovine (viď. obr. 3-8). Skontrolujte stenu v niekoľkých rôznych smeroch. Stena musí stáť na vodorovnej ploche. Ak je odchýlka od vodorovnosti na celej dĺžke priemeru bazénu viac ako 25 mm (viď. obr. 3-9) dajte stenu bazéna preč a znova vyrovajte podklad bazéna do vodorovnej roviny.
- Pomocou špagátu skontrolujte, či stena bazéna je naozaj kruhová.

**Výstraha:** Bazén, ktorý nie je vodorovný, je nebezpečný a môže sa zrútiť.

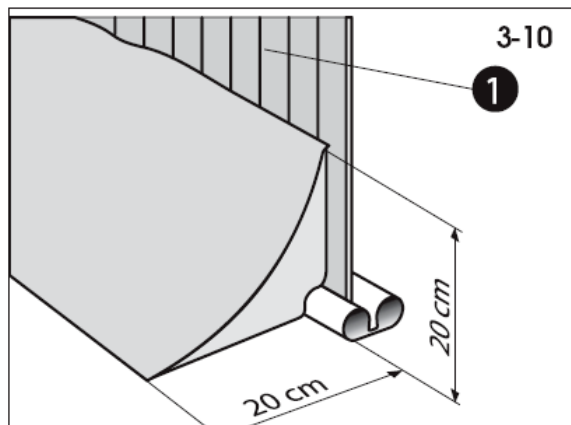


### 4. VYTVARUJTE ROHOVÚ VÝPLŇ

- Pomocou preosiateho kopaného piesku vytvarujte zaoblenú rohovú výplň, ktorá je pri spodku steny a po celom obvode vnútra bazéna asi 20 cm široká a 20 cm vysoká (viď. obr. 3-10). Zaoblenie vytvarujte a jeho tvar pevne utlačte.
- Hrabľami vyrovajte povrch dna.
- Položte na dno bazéna a na rohovú výplň podložku z geotextílie ako ochranu bazénovej fólie proti mechanickému poškodeniu. Návod je uvedený v prílohe.

**Poznámka:** Ak hrozí nebezpečenstvo prerastania tráv do bazéna, odporúčame položiť pod bazénovú podložku čiernu záhradnú fóliu, ktorá toto riziko znižuje.

**Poznámka:** Bazénová podložka z geotextílie nie je súčasťou balenia bazéna. Aktuálnu ponuku vhodných typov bazénových podložiek nájdete na našich predajniach alebo webových stránkach ([www.mountfield.sk](http://www.mountfield.sk)).



**Poznámka:** Pre ľahšie vstupovanie a vystupovanie z bazéna odporúčame používať zostavené bazénové schodíky.

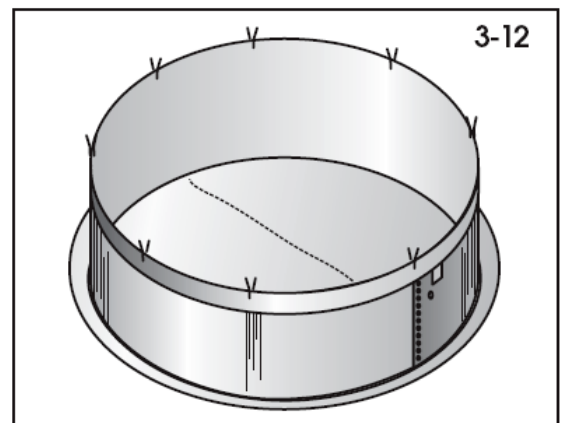
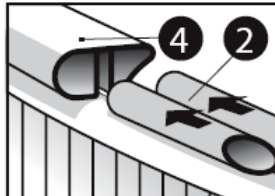
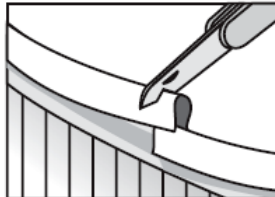
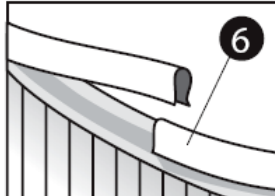
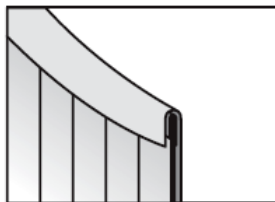
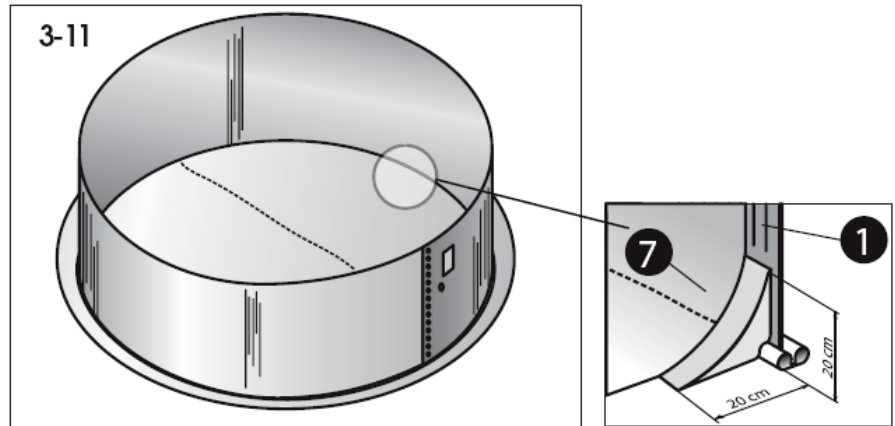
## KROK C: INŠTALÁCIA FÓLIE A HORNEJ LIŠTY

**Poznámka:** Fólia nie je súčasťou balenia bazéna a dodáva sa ako príslušenstvo. Aktuálnu ponuku vhodných typov fólií nájdete v našich predajniach alebo na webových stránkach ([www.mountfield.sk](http://www.mountfield.sk)).

**Poznámka:** Pokiaľ budete spolu s bazénom používať aj filtračné zariadenie, bude nutné ešte pred nasadením fólie vykonať časť operácií inštalácie zberača povrchových nečistôt. Tento zberač nie je súčasťou balenia bazéna. Prečítajte si príslušný návod na inštaláciu zberača a postupujte podľa neho. Návod nájdete v balení zberača.

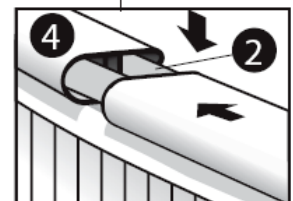
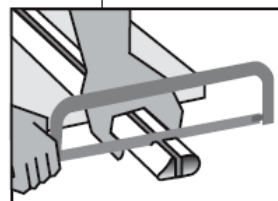
### 1. USAĎTE FÓLIU NA JEJ MIESTO

- Otvorte kartón obsahujúci fóliu. Nepoužite nič ostré na otvorenie škatule.
- Rozbalte a rozložte fóliu a rozprestrite ju na slnku, aby sa ohriala. Skontrolujte celý povrch fólie a všetky švíky, či nie sú deravé.
- Rozprestrite fóliu [7] v bazéne (viď. obr. 3-11) tak, aby lícom švíkov (vzorom) smerovala nahor. Oblúkový švík má byť pritom uprostred zaoblenia rohovej výplne. Ostatné švíky budú tvoriť priamky naprieč dnom bazéna.
- Vyhľadzte všetky vrásky fólie na dne bazéna.



### 2. UPEVNITE FÓLIU KU STENE

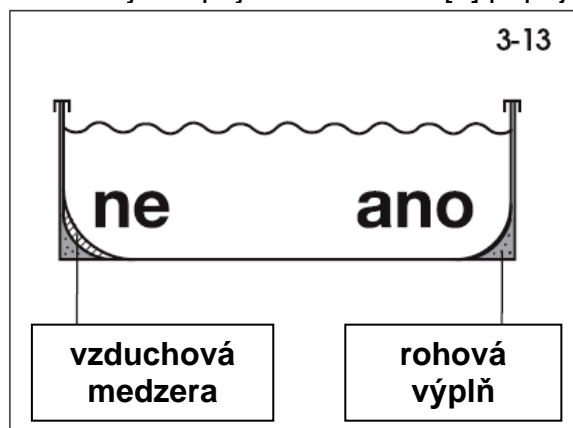
- Fóliu [7] pretiahnite cez hranu steny [1] a na mieste ju provizórne pripevnite pomocou niekoľkých plastových zvieracích lišt [6] alebo štipcov na bielizeň. Fóliu zatiaľ nechajte voľne visieť. Fóliu príliš **nenapínajte**.
- Začnite bazén naplňovať vodou. Počas naplňovania vyhladzujte všetky vrásky a fóliu vyhladzujte od stredu bazéna v kruhoch smerom k stene. Môžete si pomôcť jemným zmetákom. Nikdy netlačte na fóliu príliš veľkou silou a neťahajte za ňu. Postupujte rýchlo pretože už niekoľko centimetrov vody dokáže fóliu pritlačiť k podkladu tak, že s ňou nebude možné bez poškodenia hýbať. Pritom stále dbajte na to, aby oblúkový šev zostal približne uprostred rohovej výplne (viď. obr. 3-11).
- Po vyhladení dna pokračujte v napúšťaní bazéna a postupne vyhladzujte fóliu na stene. Dbajte, aby nedošlo k napnutiu fólie a nevznikla tak vzduchová medzera (viď. obr. 3-13).
- Po vyhladení zaistite okraj fólie zvieracou lištou [6]. Postupujte takto pozdĺž celého obvodu bazéna.



- e. Potom čo boli vyhladené všetky vrásky na fólii, odrežte presahujúcu časť poslednej plastovej lišty zvierania [6] tak, aby jej koniec tesne dosadol k nasledujúcej lište (obr. 3-12).
- f. Na lištu zvierania [6] natlačte plastovú lištu [4]. Pomocou dvojice spojovacích trňov [2] pripojte ďalšie plastové lišty [4] a takto postupujte pozdĺž celého obvodu bazéna (viď. obr. 3-12).

**Poznámka:** Dodané spojovacie trne [2] sú v dvoch prevedeniach - trne bez pozdĺžneho rezu sú určené pre dolný rám, trne s pozdĺžnym rezom (pružné) pre horný rám.

- g. Poslednú plastovú lištu skráťte na požadovanú dĺžku a pomocou dvojice spojovacích trnov ju pripojte k zvyšnej časti horného rámu (viď. obr. 3-12).



**Poznámka:** Mierne zvlnenie fólie pri jej inštalácii je prirodzené. Je spôsobené vinylovým materiálom, ktorý chráni fóliu pri jej zmršťovaní.

**Poznámka:** Fólia nie je konštrukčným prvkom bazéna. Jej hlavná funkcia je zabrániť vode vo vytekaní z bazéna. Tlak vody je zadržovaný pomocou stien a konštrukčných prvkov bazéna. Fólia musí správne priliehať k zemi, rohovej výplni a stene bazéna, nikdy nesmie niesť hmotnosť vody, ktorá by ju mohla poškodiť.

### 3. NALEPTE SAMOLEPKU S VAROVANÍM

V blízkosti miesta, kde budete do bazéna vstupovať alebo vystupovať, nalepte samolepku s varovaním. Je nutné si uvedomiť, že bazén nie je tak hlboký, aby sa do neho mohlo bezpečne skákať. Hrozí riziko poranenia.



## KROK D: NAPLNENIE BAZÉNA VODOU

### 1. DOKONČITE PLNENIE BAZÉNA

- a. Bazén naplňte vodou do výšky 5 cm pod najnižšie položený otvor v stene bazéna. Potom postupujte podľa návodu na montáž zberača nečistôt.

**Dôležité:** Bazén sa pri plnení vodou môže trochu vyduť alebo posunúť. To je normálne.

- b. K namontovanému zberaču pripojte filtračné zariadenie podľa príslušného návodu.
- c. Doplnite vodu až do úrovne stredu prítokovej príruby zberača a vykonajte prvotnú dezinfekciu vody (viď. časť 6 v návodu na použitie). Tým je Váš bazén pripravený na použitie.

**Výstraha:** Predtým, než ktokoľvek bude používať Váš bazén, musí si prečítať a riadiť sa Bezpečnostnými pravidlami, ktoré sú obsiahnuté v časti 4 v návodu na použitie.

# PRÍLOHY

## NÁVOD NA POUŽITIE BAZÉNOVEJ PODLOŽKY

**Poznámka:** Bazénová podložka nie je súčasťou balenia bazéna. Aktuálnu ponuku vhodných typov bazénových podložiek nájdete na našich predajniach alebo na webových stránkach ([www.mountfield.sk](http://www.mountfield.sk)).

Materiál pre bazénové podložky je netkaná textília, ktorá sa vyrába zo 100% polypropylénovej alebo polyesterovej striže. Používa sa ako filtračný, drenážny a separačný geotextil pri stavbách ciest a železníc, skládok, letísk, skladovacích a parkovacích plôch a pod. Používa sa tiež na ochranu bazénových fólií a ich oddelenie od podłożia.

### Vlastnosti bazénovej podložky

Vlákná, z ktorých sa podložka vyrába, podliehajú po určitom čase starnutiu na svetle (tzv. fotodegradácii). Preto je nevhodné skladovať bazénovú podložku voľne. Je nutné uchovávať ju v kartóne alebo fólii, ktorá je stabilizovaná proti UV žiareniu.

Netkaný textil je odolný proti technickému benzínu, perchlóru, oleju a iným chemikáliám podobného charakteru, proti plesniam a mikroorganizmom.

Je zdravotne nezávadná.

### Položenie podložky pre bazén s rohovou výplňou

Bazénovú podložku inštalujte v okamihu, keď ste zostavili stenu bazéna a urobili vnútorný rohový násyp z preosiateho kopaného piesku. Podložku rozviňte na dne vo vnútri bazéna a vyrovnajte prípadné naskladané miesta. Niekoľko centimetrov nad rohovou výplňou podložku odstrihnite.

Pritom dbajte na to, aby sa na vrchnú stranu podložky nedostali kamienky alebo iné ostré predmety.

