

STOJAN PRO SOLÁRNÍ PANEL 0,9m²

Stojan je vyroben z pozinkovaných trubek pr. 25 mm, a je určen pro solární panel o rozměru 1,5x0,6 m, který je součástí dodávky. Stojan a panel po smontování orientujte co nejvíce ke slunci.

POZOR:

NEDÁVEJTE STOJAN DO TAKOVÉ BLÍZKOSTI BAZÉNU, KDE HROZÍ NEBEZPEČÍ, ŽE BY PO NĚM DĚTI NEBO ZVÍRATA VYŠPLHALY A MOHLY SNADNĚJI VLÉZT DO BAZÉNU.

Solární panel je možné instalovat v různých variantách:

- na volnou plochu – pomocí dodaných nožek (nutno zajistit proti pohybu)
- na svislou stěnu – pomocí držáků
- na šikmou plochu – doporučujeme svěřit montáž odborné firmě



obrázek 1



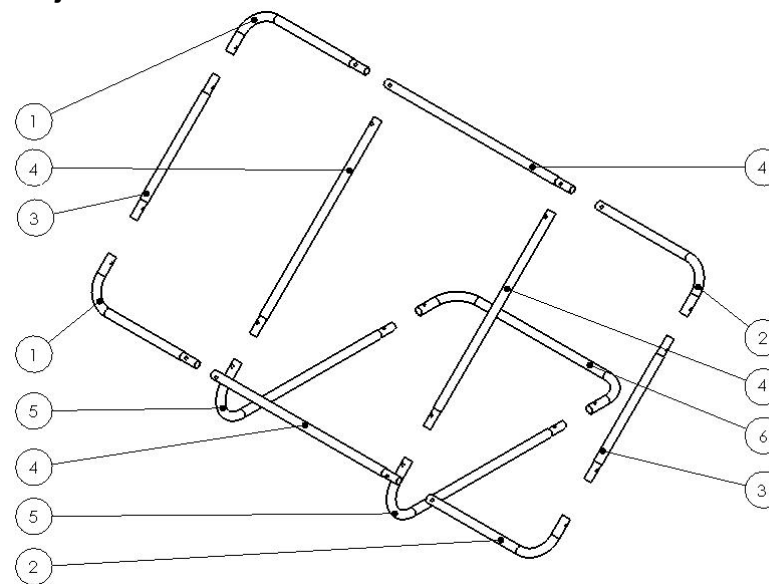
obrázek 2

Postup sestavení podle obrázků v návodu:

- Vyjměte všechny díly z obalu a rozdělte si je podle číselného označení v seznamu dílů.
- Z trubek [1], [2], [3] a [4] sestavte obdélníkový rám. Trubky do sebe natlačte a slícujte montážní otvory. Občas bude nutné odstranit otřepty z otvorů.
- Z trubek [5], [6] a [7] sestavte podpěru rámu – trubky do sebe natlačte a slícujte montážní otvory.
- Položte rám na podpěru a nyní vše pevně sešroubujte pomocí dodaných šroubů a matic (viz obrázky vedle). Kratší šrouby [8] se použijí k upevnění suvných spojů trubek (obr. 2), delší šrouby [9] pak pro křížové spojení trubek (obr. 1).
- Nyní k zadní části podpěry namontujte sestavené trubky [5], [6] a [7].

Nyní je rám připraven k upevnění solárního panelu.

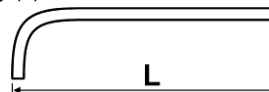
Stojan 60 x 150 cm



Pol.	Ks	Popis
1	2	Trubka s obloukem (53 cm) – jednostranné zúžení delší strany
2	2	Trubka s obloukem (53 cm) – bez zúžení
3	2	Trubka (44 cm) – oboustranné zúžení
4	4	Trubka (70 cm) – jednostranné zúžení
5	2	Trubka podpěry s obloukem (82 cm) – jednostranné zúžení
6	1	Trubka podpěry (86 cm) – bez zúžení
7	6	Šroub M 8 x 30
8	4	Šroub M 8 x 60
9	10	Matice M 8
10	4	Plochy držák s otvory
11	2	Plastové špunty
12	2	Tkaloun (plochý) 1,7m
13	2	Spona
14	2	Ochranná lišta (100 cm)
15	2	Ochranná lišta (50 cm)
16	2	Kovová lišta tvaru U (98 cm)
17	2	Kovová lišta tvaru U (49 cm)

Poznámka:

Uvedené délky trubek jsou orientační délky (L) bez oblouků.

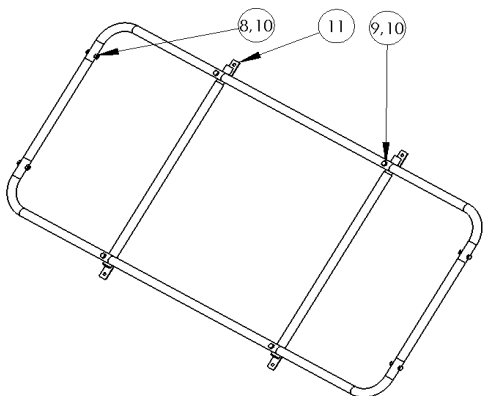


Aby bylo možno trubky rámu a podpěry do sebe zasunout, jsou některé z nich opatřeny zúžením.



Montáž na stěnu

V případě montáže na stěnu sestavte pouze základní obdélníkový rám a z podpěry použijte pouze trubky [6] a dodané držáky s otvory [11]. Díly sestavte podle níže uvedeného schématu. Horní otvory v použitých trubkách zaslepte dodanými špunty [12].



Výrobce, GARSYS s.r.o., si vyhrazuje právo provádět změny výrobku.

Upevnění solárního panelu:

- Rám postavte na vybrané místo.
- Horní a dolní hranu panelu opatřete ochrannými plastovými lištami, které jsou součástí balení stojanu.
- Na tyto plastové lišty nyní nasadte lišty z pozinkovaného plechu. Tyto lišty slouží k zesílení hran solárního panelu a brání jeho prohýbání.
- Panel položte na stojan a pomocí tkalounů a spon jej připevněte ke stojanu. Tkaloun nahore a dole vedte způsobem uvedeným na obrázcích 4 a 5). Na obrázku 6 je patrné použití spon. Tkalouny pravidelně rozmístěte po délce panelu, a umístěte je především do míst, kde nejsou podpěry rámu.
- **Panel má velkou plochu, do které se opírá nejen slunce, ale i vítr. Proto je nutné, aby byl panel pevně připevněn ke stojanu a stojan pevně připevněn k podkladu, na kterém stojí.** K zemi připevněte stojan např. ocelovými kotvami ve tvaru U.



obrázek 4



obrázek 5

Údržba stojanu:

- Stojan není vyroben z nerezavějícího materiálu, a proto může působením vnějších vlivů dojít ke korozi. Proto jej občas zkontrolujte a v případě, že zaznamenáte příznaky koroze, natřete vhodným nátěrem.
- Po skončení koupací sezóny stojan demontujte a uskladněte jej na suchém místě.



obrázek 6

STOJAN PRE SOLÁRNY PANEL 0,9m²

Stojan je vyrobený z pozinkovaných rúrok pr. 25 mm, je určený pre solárny panel o rozmere 1,5x0,6 m, ktorý je súčasťou dodávky. Stojan a panel po zložení orientujte čo najviac k slnku.

POZOR:

NEDÁVAJTE STOJAN DO TAKEJ BLÍZKOSTI BAZÉNA, KDE HROZÍ NEBEZPEČENSTVO, ŽE BY PO ŇOM DETI ALEBO ZVIERATÁ VYŠPLHALI A MOHLI SA TAK ĽAHŠIE DOSTAŤ DO BAZÉNA.

Solárny panel je možné inštalovať v rôznych variantách:

- na voľnú plochu – pomocou dodaných nôh (nutné zaistiť proti pohybu)
- na zvislú stenu – pomocou držiakov
- na šikmú plochu – odporúčame zveriť montáž odbornej firme



obrázok 1



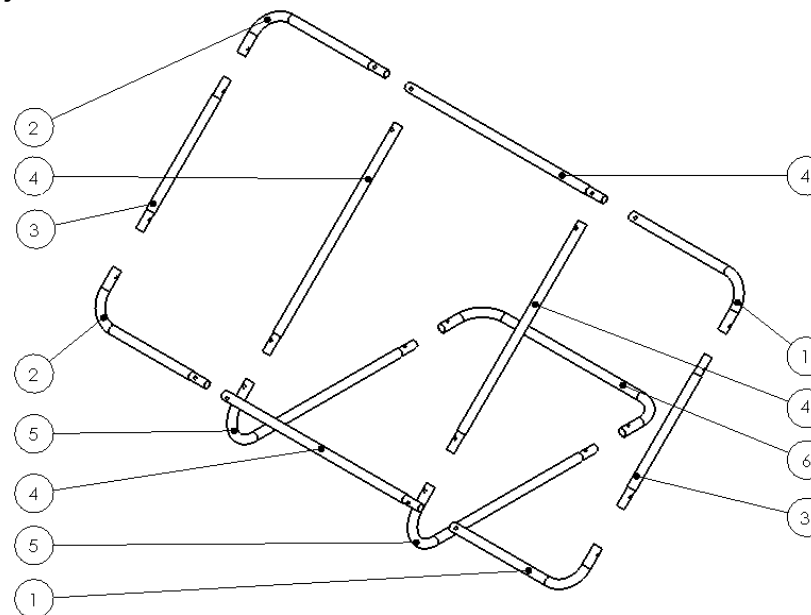
obrázok 2

Postup zostavenia podľa obrázku ďalej v návode:

- Vyberte všetky diely z obalu, rozdeľte si ich podľa číselného označenia
- Z rúrok [1], [2], [3] a [4] zostavte obdĺžnikový rám. Rúrky do seba natlačte a zlúčte montážne otvory. Občas bude nutné odstrániť hrany (otrepy) z otvorov.
- Z rúrok [5], [6] a [7] zostavte podperu rámu – rúrky do seba natlačte a zlúčte montážne otvory.
- Položte rám na podperu a teraz všetko pevne zoskrutkujte pomocou dodaných skrutiek a matic (viď obrázky vedľa). Kratšie skrutky [8] sa použijú na upevnenie posuvných spojov rúrok (obr. 2), dlhšie skrutky [9] potom pre krížové spojenie rúrok (obr. 1).
- Teraz k zadnej časti podpery namontujte zmontované rúrky [5], [6] a [7].

Teraz je rám pripravený k pripovneniu solárneho panelu.

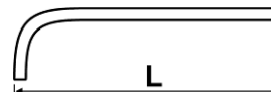
Stojan 60 x 150 cm



Pol.	Ks	Popis
1	2	Rúrka – oblúk (53 cm) - jednostranné zúženie dlhšej strany
2	2	Rúrka – oblúk (53 cm) – bez zúženia
3	2	Rúrka (44 cm) – obojstranné zúženie
4	4	Rúrka (70 cm) – jednostranné zúženie
5	2	Rúrka – podpery oblúk (82 cm) - jednostranné zúženie dlhšej strany
6	1	Rúrka - podpery (86 cm) – bez zúženia
7	6	Skrutka M8x60
8	4	Skrutka M8x30
9	10	Matica M8
10	4	Plochy držiak s otvory
11	2	Plastový štupeľ
12	2	Remenec (plochý) – 170 cm
13	2	Spona
14	2	Ochranná lišta (100 cm)
15	2	Ochranná lišta (50 cm)
16	2	Kovová lišta tvaru U (98 cm)
17	2	Kovová lišta tvaru U (49 cm)

Poznámka:.

Uvedené dĺžky rúrok sú orientačné dĺžky (L) bez oblúkov.



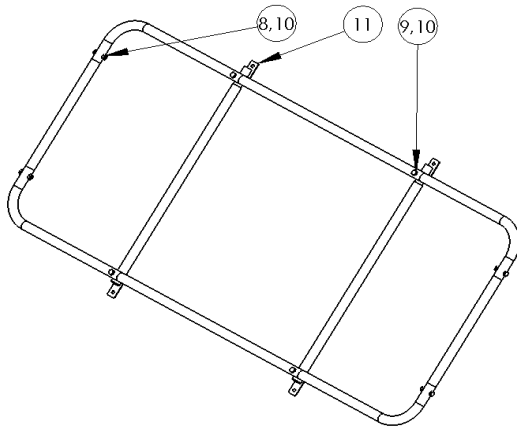
Aby bolo možné rúrky rámu a podpery do seba zasunúť, sú niektoré z nich opatrené zúžením.



Montáž na múr

V prípade montáže na múr zostavte iba základný obdĺžnikový rám a z podpory použite iba rúrky [6] a [6] a dodané držiaky s otvory [14]. Diely zostavte podľa dole uvedeného schéma.

Horné otvory v použitých rúrkach zaslepte dodanými štuplami [12].



Výrobca GARSYS s. r. o., si vyhradzuje právo vykonávať zmeny na výrobku.

Upevnenie solárneho panela:

- Rám postavte na vybrané miesto.
- Hornú a dolnú hranu panela zabezpečte ochrannými lištami, ktoré sú súčasťou balenia stojanu.
- Teraz na spodnú ochrannú plastovú lištu nasadte lišty z pozinkovaného plechu. Tieto lišty slúžia na zosilnenie spodnej hrany solárneho panelu a bránia jeho prehnutiu.
- Panel položte na stojan a pomocou remencov a spôn ho pripevnite k stojanu. Horný a dolný remec prevlečte tak ako je znázornené na obrázkoch 4 a 5. Na obrázku 6 je naznačené použitie spôn. Remence pravidelne rozmiestnite po dĺžke panelu a umiestnite ho predovšetkým do miest, kde nie sú podpory rámu.
- **Panel má veľkú plochu, do ktorej sa opiera nielen slnko, ale aj vietor. Preto je nutné, aby bol panel pevne pripevnený k stojanu a stojan pevne pripevnený k podkladu, na ktorom stojí.** K zemi pripevnite stojan napr. oceľovými kotvami v tvare U.



obrázok 4



obrázok 5



obrázok 6

Údržba stojanu:

- Stojan nie je vyrobený z nehrdzavejúceho materiálu a preto môže pôsobením vonkajších vplyvov dôjsť ku korózii. Preto ho občas skontrolujte a v prípade, že zaznamenáte príznaky korózie, natrite vhodným náterom.
- Po skončení kúpaciej sezóny stojan demontujte a uskladnite ho na suchom mieste.