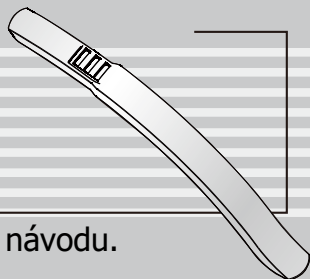
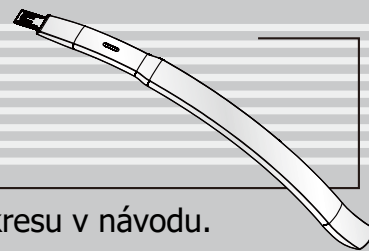


Přední blatník



Postupujte podle výkresu v návodu.

Zadní blatník



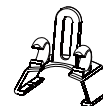
Postupujte podle výkresu v návodu.

Seznam součástí

Pro sedlovku 28-32 mm



A



B x 1



C x 1



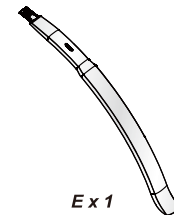
D x 1

Pro sedlovku 32-36 mm

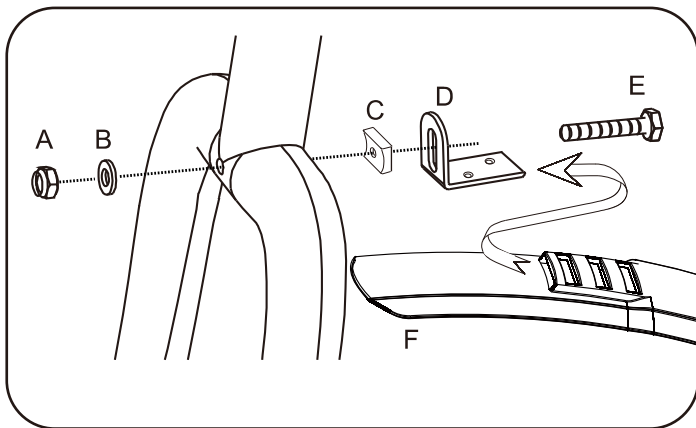


A1

A x 1



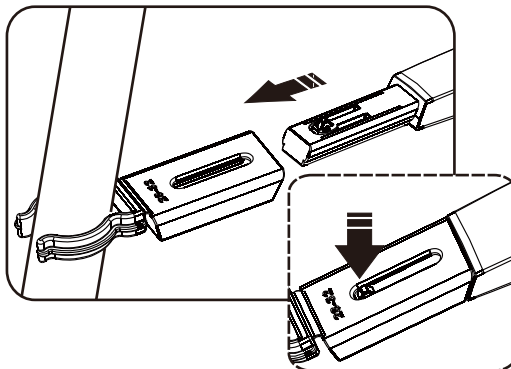
E x 1



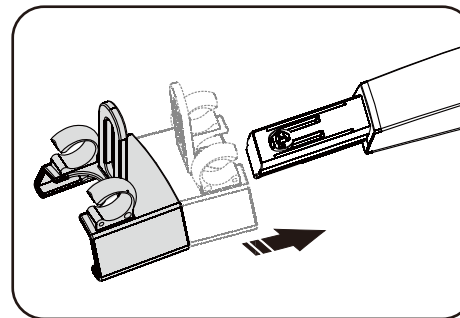
1) Namontujte přední závěs na vidlici pomocí šroubu (E) a podložky (C) na zadní straně a matice (A) a podložky (B) na přední straně.

2) Zasuňte do závěsu (D) blatník (F).

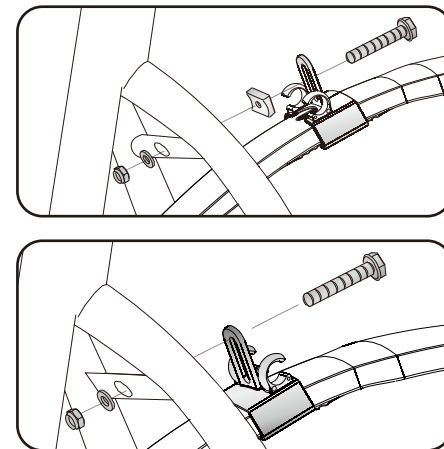
Krok 1



Krok 2




Krok 3



1) Vyberte vhodné rozměry svěrky c (A nebo A1) pro vaše kolo. (Na výběr jsou dvě velikosti: 28-32 mm (A) a 32-36 mm (A1)). 25 mm nastavitelný slot pasuje k obou svorkách (A a A1). Můžete jej upravit podle svého kola a osobních potřeb.

2) Připevněte držák závěsu (B) na brzdový můstek. Vyberte, kterým směrem má být háček závěsu umístěn, zda je můstek z plochého plechu nebo trubky, jak je znázorněno na obrázku. Připojte závěs na blatník (E).

3) Namontujte závěs k můstku pomocí šroubu, podložky a matice (D). Plastová podložka (C) je k můstku z trubky.

 **Nebezpečí udušení:** Výrobek obsahuje malé díly. Není určen pro děti do 3 let.