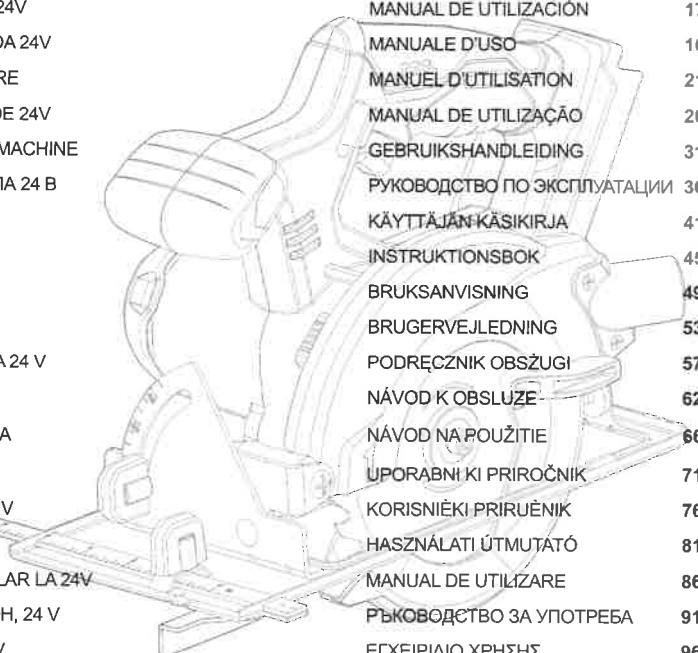


greenworks®

1500707 (G24CS-C)

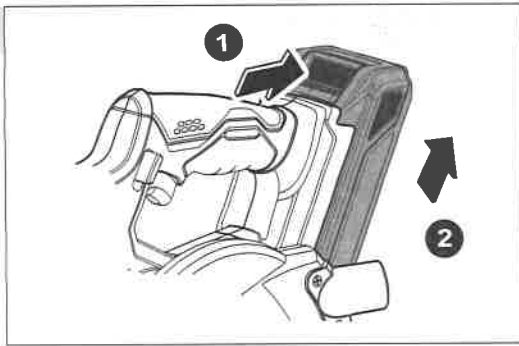
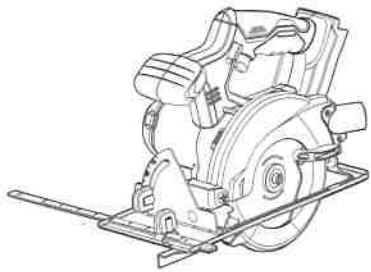
EN 24V CIRCULAR SAW	USER'S MANUAL	2
DE 24V KREISSÄGE	BEDIENUNGSANLEITUNG	9
ES SIERRA CIRCULAR 24V	MANUAL DE UTILIZACIÓN	17
IT SEGA CIRCOLARE DA 24V	MANUALE D'USO	16
FR 24V SCIE CIRCULAIRE	MANUEL D'UTILISATION	21
PT SERRA CIRCULAR DE 24V	MANUAL DE UTILIZAÇÃO	26
NL 24V DELTASCHUURMACHINE	GEBRUIKSHANDLEIDING	31
RU ЦИРКУЛЯРНАЯ ПИЛА 24 В	РУКОВОДСТВО ПО ЭКСПЛУАТАЦИИ	36
FI 24 V PYÖRÖSAHA	KÄYTTÄJÄN KÄSIKIRJA	41
SV 24 V CIRKELSÄG	INSTRUKTIONSBOK	45
NO 24V SIRKELSAG	BRUKSANVISNING	49
DA 24V RUNDSAV	BRUGERVEJLEDNING	53
PL PILARKA TARCZOWA 24 V	PODRĘCZNIK OBSZUGI	57
CS 24 V ROTAČNÍ PÍLA	NÁVOD K OBSLUŽE	62
SK 24 V KOTÚČOVÁ PÍLA	NÁVOD NA POUŽITIE	66
SL 24 V KROŽNA ŽAGA	UPORABNI KI PRIROČNIK	71
HR KRUŽNA PÍLA OD 24 V	KORISNIÉKI PRIRUÉENIK	76
HU 24V KÖRFÚRÉS	HASZNÁLATI ÚTMUTATÓ	81
RO FERÁSTRÁU CIRCULAR LA 24V	MANUAL DE UTILIZARE	86
BG ЦИРКУЛЯРЕН ТРИОН, 24 V	РЪКОВОДСТВО ЗА УПОТРЕБА	91
EL ΚΥΚΛΙΚΟ ΠΡΙΟΝΙ 24V	ΕΓΧΕΙΡΙΔΙΟ ΧΡΗΣΗΣ	96
AR مخرطة دائرية 24 فولت	دستور العمل لیلد	101
TR 24V KILIÇ TESTERE	KULLANIM KILAVUZU	105
HE מסור חרב 24 וולט	שמשתמשל הירדמ	110
LT 24 V DISKINIS PJŪKLAS	NAUDOJIMO VADOVAS	114
LV 24VRIPZĀĢIS	LIETOTĀJA ROKASGRĀMATA	119
ET KETASSAAG 24 V	KASUTUSJUHEND	124



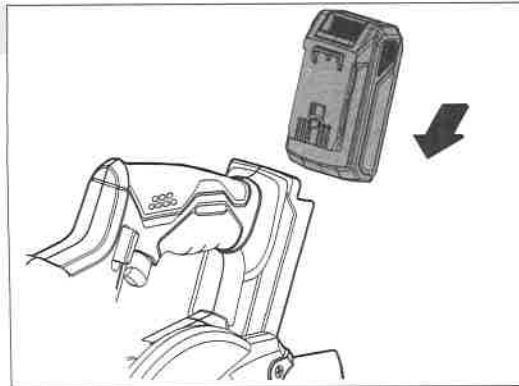
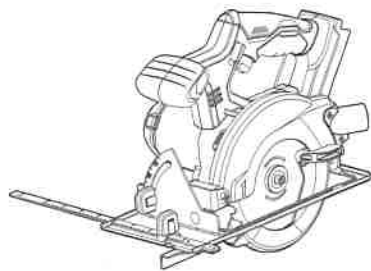
greenworks®

1500707 (G24CS-C)

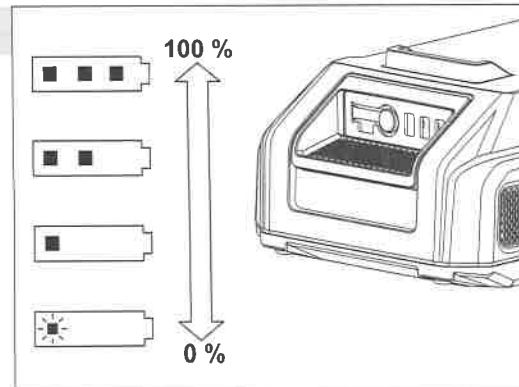
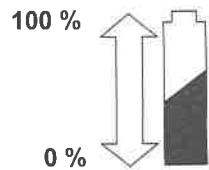
1



2



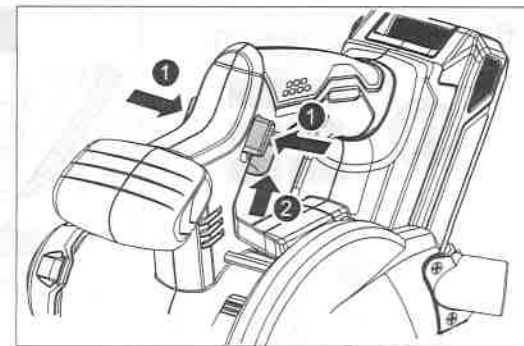
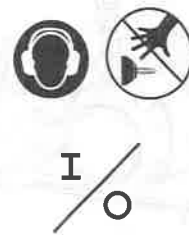
3



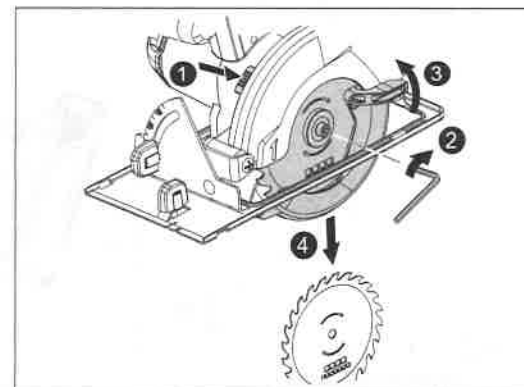
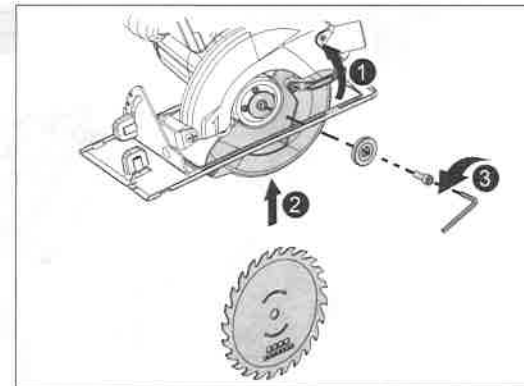
greenworks®

1500707 (G24CS-C)

4



5



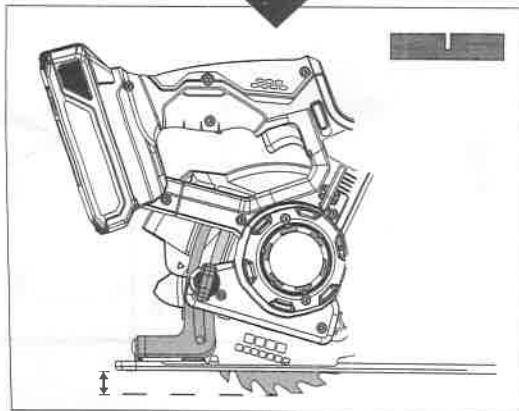
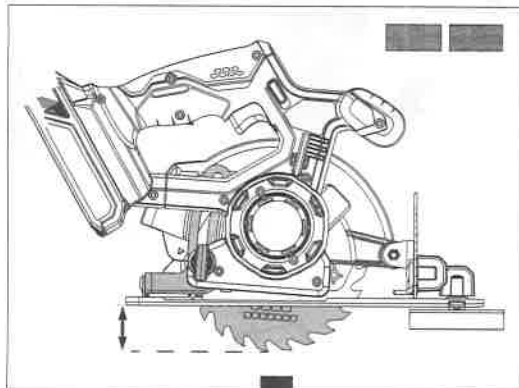
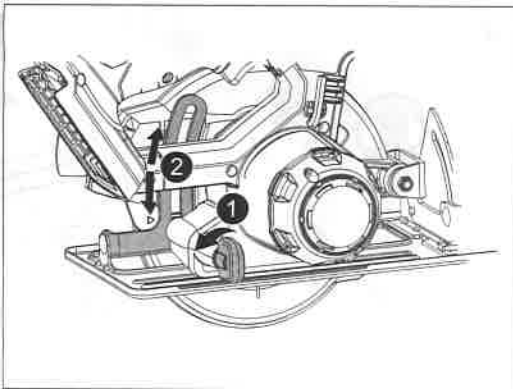
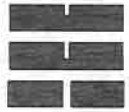
greenworks®

1500707 (G24CS-C)

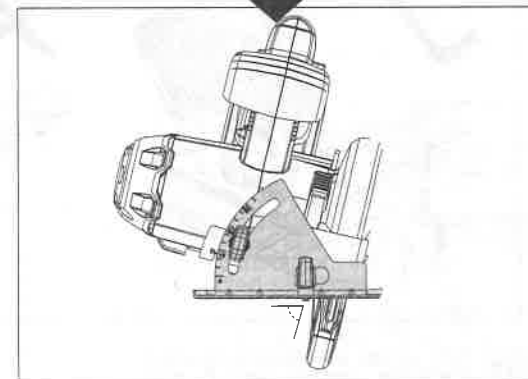
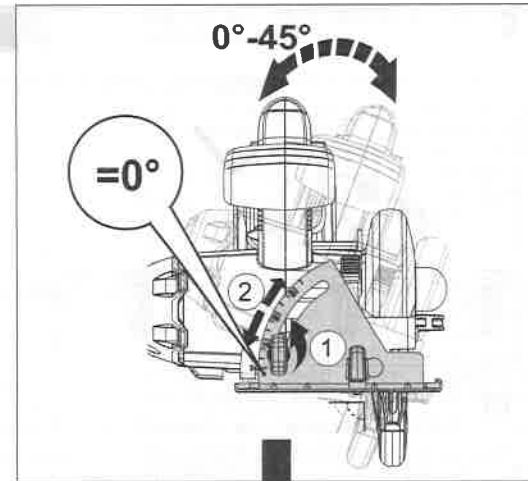
greenworks®

1500707 (G24CS-C)

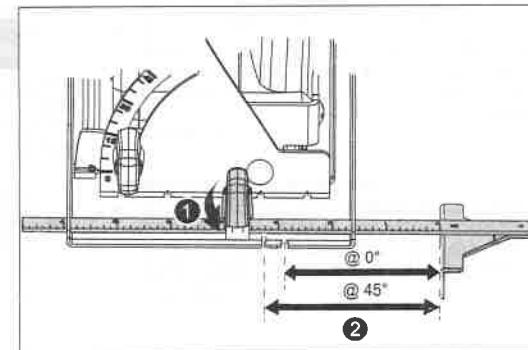
6



7



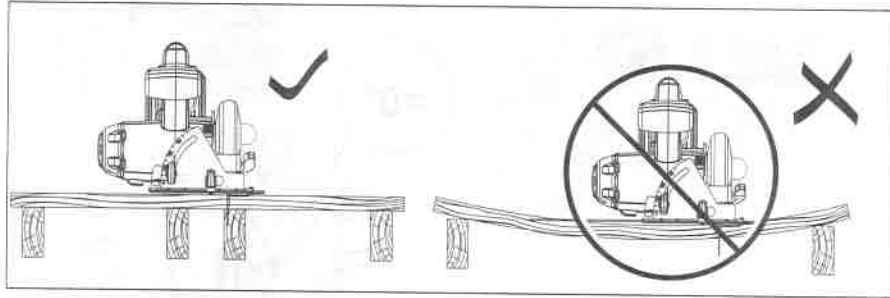
8



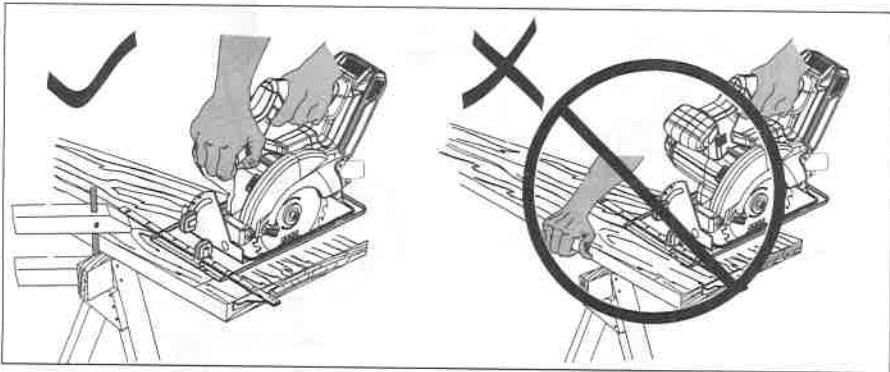
greenworks®

1500707 (G24CS-C)

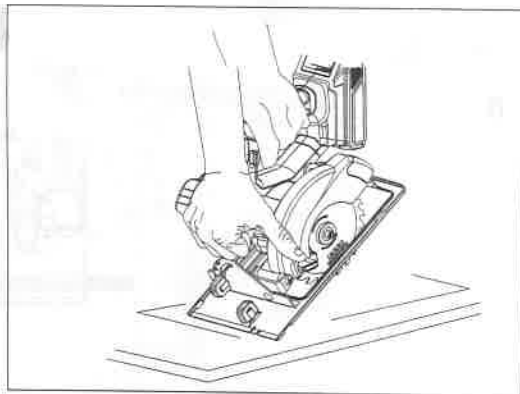
9



10



11



Čeština (Překlad z originálních pokynů)

VŠEOBECNÁ VAROVNÁ UPOZORNĚNÍ PRO ELEKTRONÁŘADÍ

▲ VAROVÁNÍ

Čtete všechna varovná upozornění a pokyny. Zanedbání při dodržování varovných upozornění a pokynů mohou mít za následek zásah elektrickým proudem, požár a/nebo těžká poranění.

Všechna varovná upozornění a pokyny do budoucna uschovejte.

Ve varovných upozorněních použitý pojem „elektronářadí“ se vztahuje na elektronářadí provozované na el. síti (se síťovým kabelem) a na elektronářadí provozované na akumulátoru (bez síťového kabelu).

Bezpečnost pracovního místa

- Udržujte Vaše pracovní místo čisté a dobře osvětlené. Nepořádek nebo neosvětlené pracovní oblasti mohou vést k úrazům.
- S elektronářadím nepracujte v prostředí ohroženém explozí, kde se nacházejí hořlavé kapaliny, plyny nebo prach. Elektronářadí vytváří jiskry, které mohou prach nebo páry zapálit.
- Děti a jiné osoby udržujte při použití elektronářadí daleko od Vašeho pracovního místa. Při rozptýlení můžete ztratit kontrolu nad strojem.

Elektrická bezpečnost

- Připojovací zástrčka elektronářadí musí lícovat se zásuvkou. Zástrčka nesmí být žádným způsobem upravena. Společně s elektronářadím s ochranným uzemněním nepoužívejte žádné adaptérové zástrčky. Neupravené zástrčky a vhodné zásuvky snižují riziko zásahu elektrickým proudem.
- Zabraňte kontaktu těla s uzemněnými povrchy, jako např. potrubí, topení, sporáky a chladničky. Je-li Vaše tělo uzemněno, existuje zvýšené riziko zásahu elektrickým proudem.
- Chraňte stroj před deštěm a vlhkem. Vniknutí vody do elektronářadí zvyšuje nebezpečí zásahu elektrickým proudem.
- Dbejte na účel kabelu, nepoužívejte jej k nošení či zavěšení elektronářadí nebo k vytažení zástrčky ze zásuvky. Udržujte kabel daleko od tepla, oleje, ostrých hran nebo pohyblivých dílů stroje. Poškozené nebo spletené kabely zvyšují riziko

zásahu elektrickým proudem.

- Pokud pracujete s elektronářadím venku, použijte pouze takové prodlužovací kabely, které jsou způsobilé i pro venkovní použití. Použití prodlužovacího kabelu, jež je vhodný pro použití venku, snižuje riziko zásahu elektrickým proudem.
- Pokud se nelze vyhnout provozu elektronářadí ve vlhkém prostředí, použijte proudový chránič. Nasazení proudového chrániče snižuje riziko zásahu elektrickým proudem.

Bezpečnost osob

- Buďte pozorní, dávejte pozor na to, co děláte a přistupujte k práci s elektronářadím rozumně. Nepoužívejte žádné elektronářadí pokud jste unaveni nebo pod vlivem drog, alkoholu nebo léků. Moment nepozornosti při použití elektronářadí může vést k vážným poraněním.
- Noste osobní ochranné pomůcky a vždy ochranné brýle. Nošení osobních ochranných pomůcek jako maska proti prachu, bezpečnostní obuv s protiskluzovou podrážkou, ochranná přilba nebo sluchátka, podle druhu nasazení elektronářadí, snižují riziko poranění.
- Zabraňte neúmyslnému uvedení do provozu. Přesvědčte se, že je elektronářadí vypnuté dříve než jej uchopíte, poneseťe či připojíte na zdroj proudu a/nebo akumulátor. Máte-li při nošení elektronářadí prst na spínači nebo pokud stroj připojíte ke zdroji proudu zapnutý, pak to může vést k úrazům.
- Než elektronářadí zapnete, odstraňte seřizovací nástroje nebo šroubováky. Nástroj nebo klíč, který se nachází v otáčivém dílu stroje, může vést k poranění.
- Vyvarujte se abnormálního držení těla. Zajistěte si bezpečný postoj a udržujte vždy rovnováhu. Tím můžete elektronářadí v neočekávaných situacích lépe kontrolovat.
- Noste vhodný oděv. Nenoste žádný volný oděv nebo šperky. Vlasy, oděv a rukavice udržujte daleko od pohybujících se dílů. Volný oděv, šperky nebo dlouhé vlasy mohou být zachyceny pohybujícími se díly.

Čeština (Překlad z originálních pokynů)

- Lze-li namontovat odsávací či zachycující přípravky, přesvědčte se, že jsou připojeny a správně použity. Použití odsávání prachu může snížit ohrožení prachem.

Svědomitě zacházení a používání elektronářadí

- Stroj nepřetěžujte. Pro svou práci použijte k tomu určené elektronářadí. S vhodným elektronářadím budete pracovat v udané oblasti výkonu lépe a bezpečněji.
- Nepoužívejte žádné elektronářadí, jehož spínač je vadný. Elektronářadí, které nelze zapnout či vypnout je nebezpečné a musí se opravit.
- Než provedete seřízení stroje, výměnu dílů příslušenství nebo stroj odložíte, vytáhněte zástrčku ze zásuvky a/nebo odstraňte akumulátor. Toto preventivní opatření zabrání neúmyslnému zapnutí elektronářadí.
- Uchovávejte nepoužívané elektronářadí mimo dosah dětí. Nenechte stroj používat osobám, které se strojem nejsou seznámeny nebo nečetly tyto pokyny. Elektronářadí je nebezpečné, je-li používáno nezkušenými osobami.
- Pečujte o elektronářadí svědomitě. Zkontrolujte, zda pohyblivé díly stroje bezvadně fungují a nevzpříčují se, zda díly nejsou zlomené nebo poškozené tak, že je omezena funkce elektronářadí. Poškozené díly nechte před nasazením stroje opravit. Mnoho úrazů má příčinu ve špatně udržovaném elektronářadí.
- Řezné nástroje udržujte ostré a čisté. Pečlivě ošetřované řezné nástroje s ostrými řeznými hranami se méně vzpříčují a dají se lehčeji vést.
- Používejte elektronářadí, příslušenství, nasazovací nástroje apod. podle těchto pokynů. Respektujte přitom pracovní podmínky a prováděnou činnost. Použití elektronářadí pro jiné než určující použití může vést k nebezpečným situacím.

Svědomitě zacházení a používání akumulátorového nářadí

- Před vložením akumulátoru zkontrolujte, zda je spínač v poloze "vypnuto" nebo zda je blokován pojistkou. Vložení akumulátoru do zapnutého nářadí může způsobit zranění.
- Akumulátory nabíjejte pouze v nabíječce,

kteřá je doporučena výrobcem. Pro nabíječku, která je vhodná pro určitý druh akumulátorů, existuje nebezpečí požáru, je-li používána s jinými akumulátory.

- Do elektronářadí používejte pouze k tomu určené akumulátory. Použití jiných akumulátorů může vést k poraněním a požárům.
- Nepoužívaný akumulátor uchovávejte mimo kancelářské sponky, mince, klíče, hřebíky, šrouby nebo jiné drobné kovové předměty, které mohou způsobit přemostění kontaktů. Zkrat mezi kontakty akumulátoru může mít za následek opálení nebo požár.
- Při špatném použití může z akumulátoru vytéci kapalina. Zabraňte kontaktu s ní. Při náhodném kontaktu opláchněte místo vodou. Pokud kapalina vnikne do očí, navštivte navíc i lékaře. Vytékající akumulátorová kapalina může způsobit podráždění pokožky nebo popáleniny.
- Při používání na přímém slunci chraňte před vodou a nevystavujte dešti.
- Skladujte uvnitř budovy a nevystavujte dešti, vodě ani přímému slunečnímu záření.

Servis

- Nechte Vaše elektronářadí opravit pouze kvalifikovaným odborným personálem a pouze s originálními náhradními díly. Tím bude zajištěno, že bezpečnost stroje zůstane zachována.

BEZPEČNOSTNÍ UPOZORNĚNÍ PRO BRUSKY

- Elektronářadí používejte pouze pro suché broušení. Vniknutí vody do elektrického stroje zvyšuje riziko elektrického úderu.
- Dbejte na to, aby nebyly žádné osoby ohroženy odletem jisker. Odstraňte z blízkosti hořlavé materiály. Při broušení kovů vzniká odlet jisker.
- Pozor, nebezpečí požáru! Zabraňte přehřátí broušeného materiálu a brusky. Před pracovními přestávkami vždy vyprázdněte nádobu s prachem. Brusný prach v prachovém sáčku, mikrofiltru, papírovém sáčku (nebo ve filtračním sáčku popř. filtru vysavače) se může za nepříznivých podmínek jako je odlet jisker při broušení kovů, samovznítit. Zvláštní nebezpečí vzniká, je-li brusný

Čeština (Překlad z originálních pokynů)

prach smíchaný se zbytky polyuretanů nebo jinými chemickými látkami a broušený materiál je po dlouhé práci horký.

- Elektronářadí držte při práci pevně oběma rukama a zajistěte si bezpečný postoj. Oběma rukama je elektronářadí vedeno bezpečněji.
- Zajistěte obrobek. Obrobek pevně uchycený upínacím přípravkem nebo svěrákem je držen bezpečněji než Vaší rukou.
- Neotvírejte akumulátor. Existuje nebezpečí zkratu.



Chraňte akumulátor před horkem, např. i před trvalým slunečním zářením, ohněm, vodou a vlhkostí. Existuje nebezpečí výbuchu.

- Při poškození a nesprávném použití akumulátoru mohou vystupovat páry. Přivádějte čerstvý vzduch a při potížích vyhledejte lékaře. Páry mohou dráždit dýchací cesty.
- Používejte akumulátor pouze ve spojení s Vaším elektronářadím Bosch. Jen tak bude akumulátor chráněn před nebezpečným přetížením.
- Špičatými předměty, jako např. hřebíky nebo šroubováky, nebo působením vnější síly může dojít k poškození akumulátoru. Uvnitř může dojít ke zkratu a akumulátor může začít hořet, může z něj unikát kouř, může vybuchnout nebo se přehřát.

BEZPEČNOSTNÍ POKYNY PRO AKUMULÁTOR

1. Nedemontujte, neotvírejte ani nepoškozujte akumulátor.
2. Nevystavujte akumulátor působení tepla. Vyhněte se skladování na přímém slunci.
3. Nezkratujte svorky akumulátoru. Neskladujte akumulátor ledabyle v krabici nebo zásuvce, kde se může sám zkratovat nebo jinými kovovými předměty.
4. Nedemontujte baterii z originálního obalu akumulátoru, který je nutný pro provoz.
5. Nevystavujte akumulátor mechanickým nárazům.
6. V případě vytečení akumulátoru

nenechte tekutinu přijít do kontaktu s pokožkou či zrakem. Dojde-li ke kontaktu, omyjte postiženou oblast velkým množstvím vody a vyhledejte lékařskou pomoc.

7. Nepoužívejte jinou nabíječku, než kterou lze dle technických údajů použít se zařízením.
8. Všimněte si označení pólů plus (+) a mínus (-) na baterii a přístroji a zajistěte řádné vložení.
9. Nepoužívejte akumulátor, který není navržen pro používání s tímto zařízením.
10. Nemíchejte akumulátory různých výrobců, kapacity, rozměry či typy v zařízení.
11. Obalový materiál akumulátoru uchovávejte mimo dosah dětí.
12. Vyhledejte ihned lékařskou pomoc, pokud zjistíte, že došlo ke spolknutí akumulátoru.
13. Vždy kupujte správné baterie či akumulátory pro zařízení.
14. Akumulátor udržujte čisté a suché.
15. Při znečištění kontaktů akumulátoru je otřete suchou čistou utěrkou.
16. Dobíjecí akumulátor je před použitím třeba nabít. Vždy používejte správnou nabíječku a dodržujte pokyny výrobce nebo návodu pro správné nabíjení.
17. Nenechávejte akumulátor dlouho v nabíječce, když jej nepoužíváte.
18. Po dlouhém skladování může být nutné několikrát nabít a vybití, aby se získal maximální výkon.
19. Dobíjecí akumulátor poskytuje nejlepší výkon, když se provozuje při běžné pokojové teplotě (20 °C ± 5 °C).
20. Uchovejte si originální pokyny pro budoucí nahlédnutí.

URČENÉ POUŽITÍ

- Elektronářadí je určeno pro suché broušení dřeva, umělé hmoty, kovu, tmelu a též lakovaných povrchů. Elektronářadí s elektronickou regulací je vhodné i k leštění.

SYMBOLY

Některé z následujících symbolů mohou být použity na tomto výrobku. Prostudujte si je prosím a naučte se jejich význam.


Čeština (Překlad z originálních pokynů)

řádný výklad těchto symbolů vám umožní s tímto výrobkem pracovat lépe a bezpečněji.

Symbol Což znamená

	Bezpečnostní výstraha
	Shoda CE
	Před použitím přístroje si prosím řádně přečtete tyto pokyny.
	Noste ochranu sluchu
	Vždy noste ochranu očí.
	Používání protiprachové masky
	Používání ochranných rukavic
V	Volty
	Stejnoseměrný proud
min⁻¹	Otáčky při chodu naprázdno Oscilační frekvence bez zatížení
cm²	Povrch brusného papíru
mm	Průměr excentricity Průměr brusného talíře

Následující signální slova a významy jsou vhodné pro vysvětlení úrovně nebezpečí spojených s tímto výrobkem.

SYMBOL	SIGNÁL	COŽ ZNAMENÁ
	NEBEZPEČÍ	Označuje bezprostředně rizikovou situaci, které je třeba předejít, jinak bude jejím následkem smrt nebo vážné zranění.

	VA-ROVÁNÍ	Označuje možnou rizikovou situaci, které je třeba předejít, jinak jejím následkem může být smrt nebo vážné zranění.
	POZOR	Označuje možnou rizikovou situaci, která, pokud se jí nepředejde, může vést k lehkému nebo středně těžkému zranění.
	POZOR	(Bez bezpečnostního výstražného symbolu) Označuje situaci, která může mít za následek vážné poškození.

LIKVIDACE



Třídte odpad. Tento výrobek nesmí být likvidován s běžným komunálním odpadem. Zjistíte-li jednoho dne, že zařízení Greenworks potřebuje vyměnit, nebo pokud nemá již žádné další využití, neodhazujte jej do komunálního odpadu. Umožněte, aby toto zařízení bylo k dispozici pro tříděný sběr.



Tříděný sběr použitých výrobků a obalů umožňuje materiály recyklovat a znovu použít. Opětovné použití recyklovaných materiálů pomáhá zabránit znečištění životního prostředí a snižuje spotřebu surovin.

Batteries



Na konci životnosti baterie likvidujte s náležitou péčí o naše životní prostředí. Baterie obsahuje materiál, který je nebezpečný pro vás i životní prostředí. Musí být vyjmuty a zlikvidovány odděleně v zařízení, které přijímá lithium iontové baterie.

EN DE ES IT FR PT NL RU FI SV NO DA PL **CS** SK SL HR HU RO BG EL AR TR HE LT LV ET

Čeština (Překlad z originálních pokynů)

TECHNICKÁ DATA

Název výrobku	24 V ROTAČNÍ PILA
Jmenovité napětí	24 V
Průměr kotouče	140 mm
Vnitřní průměr kotouče	10 mm
Specifikace kotouče	Kotouč s 24 zuby s karbidovými špičkami
Doporučený pilový kotouč	140X10X1X24T
Oscilační frekvence bez zatížení	4,000 r/min (RPM)
Hloubka řezu při 90° (maximální hloubka řezu)	41 mm
Hloubka řezu při 45°	35 mm
Maximální šikmý řez	45°
Hmotnost (bez baterie a nabíječky)	2.1 kg
Baterie	2902707 / 2902807 / 2926707 / 2926807
Nabíječka	2913907

POUŽITÍ

Delta Bruska 24 V	
Obrázek 1:	Vyjmutí akumulátoru
Obrázek 2:	Vložení akumulátoru
Obrázek 3:	Zkontrolujte stavu nabití akumulátoru
Obrázek 4:	Nasazení prachového sáčku
Obrázek 5:	Zapnutí a vypnutí
Obrázek 6:	Nastavení hloubky
Obrázek 7:	Nastavení zkosení
Obrázek 8:	Nastavení šířky
Obrázek 9:	Zamezení zpětnému rázu
Obrázek 10:	Správná činnost
Obrázek 11:	Řezání otvoru

Čeština (Překlad z originálních pokynů)

INFORMACE O HLUKU A VIBRACÍCH

Hodnoty hlučnosti zjištěny podle EN 60745-2-4.

Hodnocená hladina akustického tlaku A stroje činí typicky 86 dB(A). Nepřesnost K=3 dB.

Hladina hluku může při práci překročit 97 dB(A).

Noste ochranu sluchu!

Celkové hodnoty vibrací a_{hv} (vektorový součet tří os) a nepřesnost K stanoveny podle EN 60745-2-4:

$$a_{hv} = 7,8 \text{ m/s}^2, K = 1,5 \text{ m/s}^2.$$

V těchto pokynech uvedená úroveň vibrací byla změřena podle měřících metod normovaných v EN 60745 a může být použita pro vzájemné porovnání elektronářadí. Hodí se i pro předběžný odhad zatížení vibracemi.

Uvedená úroveň vibrací reprezentuje hlavní použití elektronářadí. Pokud se ovšem bude elektronářadí používat pro jiné práce, s odlišným příslušenstvím, s jinými nástroji nebo s nedostatečnou údržbou, může se úroveň vibrací lišit. To může zatížení vibracemi po celou pracovní dobu zřetelně zvýšit.

Pro přesný odhad zatížení vibracemi by měly být zohledněny i doby, v nichž je nářadí vypnuté nebo sice běží, ale fakticky se nepoužívá. To může zatížení vibracemi po celou pracovní dobu zřetelně zredukovat.

Stanovte dodatečná bezpečnostní opatření k ochraně obsluhy před účinky vibrací, jako je např. údržba elektronářadí a nástrojů, udržování teplých rukou, organizace pracovních procesů.

ÚDRŽBA A ČIŠTĚNÍ

- Před každou prací na elektronářadí (např. údržba, výměna nástrojů apod.) a též při jeho přepravě a uskladnění vyjměte akumulátor. Při neúmyslném stlačení spínače existuje nebezpečí poranění.
- Udržujte elektronářadí a větrací otvory čisté, abyste pracovali dobře a bezpečně.

Pokud už akumulátor není schopný funkce, obraťte se prosím na autorizované servisní středisko pro elektronářadí.

PŘEPRAVA

Obsažené lithium-iontové akumulátory podléhají požadavkům zákona o nebezpečných nákladech. Tyto akumulátory mohou být bez dalších podmínek přepravovány uživatelem po silnici.

Při zaslání prostřednictvím třetí osoby (např.: letecká přeprava nebo spedice) je třeba brát zřetel na zvláštní požadavky na balení a označení. Zde musí být při přípravě zásilky nezbytně přizván expert na nebezpečné

náklady.

Akumulátory zasílejte pouze tehdy, pokud je těleso nepoškozené. Otevřené kontakty přelepte lepicí páskou a akumulátor zabalte tak, aby se v obalu nemohl pohybovat. Dbejte prosím i případných navazujících národních předpisů.

LIKVIDACE



Zařízení, nabíjecí baterie, příslušenství a obaly by měly být dodány k ekologické likvidaci rozříděné.

Elektrické nářadí a baterie nebo nabíjecí baterie neodhazujte do domovního odpadu!

OCHRANA ŽIVOTNÍHO PROSTŘEDÍ



V rámci možností neodhazujte vysloužilý výrobek nebo jeho části do domovního odpadu a snažte se o jejich recyklaci. V souladu s předpisy na ochranu životního prostředí odkládejte vysloužilé nářadí, příslušenství i obalový materiál do tříděného odpadu.

Slovenčina (Preklad z pôvodných inštrukcií)

VŠEOBECNÉ VÝSTRAŽNÉ UPOZORNENIA A BEZPEČNOSTNÉ POKYNY

▲ POZOR

Prečítajte si všetky Výstražné upozornenia a bezpečnostné pokyny. Zanedbanie dodržiavania Výstražných upozornení a pokynov uvedených v nasledujúcom texte môže mať za následok zásah elektrickým prúdom, spôsobiť požiar a/alebo ťažké poranenie.

Tieto Výstražné upozornenia a bezpečnostné pokyny starostlivo uschovajte na budúce použitie.

Pojem „ručné elektrické náradie“ používaný v nasledujúcom texte sa vzťahuje na ručné elektrické náradie napájané zo siete (s prívodnou šnúrou) a na ručné elektrické náradie napájané akumulátorovou batériou (bez prívodnej šnúry).

Bezpečnosť na pracovisku

- Pracovisko vždy udržiavajte čisté a dobre osvetlené. Neporiadok a neosvetlené priestory pracoviska môžu mať za následok pracovné úrazy.
- Týmto náradím nepracujte v prostredí ohrozenom výbuchom, v ktorom sa nachádzajú horľavé kvapaliny, plyny alebo horľavý prach. Ručné elektrické náradie vytvára iskry, ktoré by mohli prach alebo pary zapáliť.
- Nedovoľte deťom a iným nepovolaným osobám, aby sa počas používania ručného elektrického náradia zdržiavali v blízkosti pracoviska. Pri odpútaní pozornosti zo strany inej osoby môžete stratiť kontrolu nad náradím.

Elektrická bezpečnosť

- Zástrčka prívodnej šnúry ručného elektrického náradia musí pasovať do použitej zásuvky. Zástrčku v žiadnom prípade nijako nemeňte. S uzemneným elektrickým náradím nepoužívajte ani žiadne zástrčkové adaptéry. Nezmenené zástrčky a vhodné zásuvky znižujú riziko zásahu elektrickým prúdom.
- Vyhýbajte sa telesnému kontaktu s uzemnenými povrchovými plochami, ako sú napr. rúry, vykurovacie telesá, sporáky a chladničky. Keby bolo

Vaše telo uzemnené, hrozí zvýšené riziko zásahu elektrickým prúdom.

- Chráňte elektrické náradie pred účinkami dažďa a vlhkosti. Vniknutie vody do ručného elektrického náradia zvyšuje riziko zásahu elektrickým prúdom.
- Nepoužívajte prívodnú šnúru mimo určený účel na nosenie ručného elektrického náradia, ani na jeho zavesenie a zástrčku nevyberajte zo zásuvky ťahaním za prívodnú šnúru. Zabezpečte, aby sa sieťová šnúra nedostala do blízkosti horúceho telesa, ani do kontaktu s olejom, s ostrými hranami alebo pohybujúcimi sa súčiastkami ručného elektrického náradia. Poškodené alebo zauzlené prívodné šnúry zvyšujú riziko zásahu elektrickým prúdom.
- Keď pracujete s ručným elektrickým náradím vonku, používajte len také predlžovacie káble, ktoré sú schválené aj na používanie vo vonkajších priestoroch. Použitie predlžovacieho kábla, ktorý je vhodný na používanie vo vonkajšom prostredí, znižuje riziko zásahu elektrickým prúdom.
- Ak sa nedá vyhnúť použitiu ručného elektrického náradia vo vlhkom prostredí, použite ochranný spínač pri poruchových prúdoch. Použitie ochranného spínača pri poruchových prúdoch znižuje riziko zásahu elektrickým prúdom.

Bezpečnosť osôb

- Buďte ostražitý, sústreďte sa na to, čo robíte a k práci s ručným elektrickým náradím pristupujte s rozumom. Nepracujte s ručným elektrickým náradím nikdy vtedy, keď ste unavený, alebo keď ste pod vplyvom drog, alkoholu alebo liekov. Malý okamih nepozornosti môže mať pri používaní náradia za následok vážne poranenia.
- Noste osobné ochranné pomôcky a používajte vždy ochranné okuliare. Nosenie osobných ochranných pomôcok, ako je ochranná dýchacia maska, bezpečnostná pracovná obuv, ochranná prilba alebo chrániče sluchu, podľa druhu ručného elektrického náradia a spôsobu jeho použitia znižujú riziko poranenia.
- Vyhýbajte sa neúmyselnému uvedeniu ručného elektrického náradia do činnosti. Pred zasunutím zástrčky do zásuvky a/

Slovenčina (Preklad z pôvodných inštrukcií)

alebo pred pripojením akumulátora, pred chytením alebo prenášaním ručného elektrického náradia sa vždy presvedčte sa, či je ručné elektrické náradie vypnuté. Ak budete mať pri prenášaní ručného elektrického náradia prst na vypínači, alebo ak ručné elektrické náradie pripojíte na elektrickú sieť zapnuté, môže to mať za následok nehodu.

- Skôr ako náradie zapnete, odstráňte z neho nastavovacie náradie alebo kľúče na skrutky. Nastavovací nástroj alebo kľúč, ktorý sa nachádza v rotujúcej časti ručného elektrického náradia, môže spôsobiť vážne poranenia osôb.
- Vyhýbajte sa abnormálnym polohám tela. Zabezpečte si pevný postoj, a neprestajne udržiavajte rovnováhu. Takto budete môcť ručné elektrické náradie v neočakávaných situáciách lepšie kontrolovať.
- Pri práci noste vhodný pracovný odev. Nenoste široké odevy a nemajte na sebe šperky. Vyvarujte sa toho, aby sa Vaše vlasy, odev a rukavice dostali do blízkosti rotujúcich súčiastok náradia. Voľný odev, dlhé vlasy alebo šperky môžu byť zachytené rotujúcimi časťami ručného elektrického náradia.
- Ak sa dá na ručné elektrické náradie namontovať odsávacie zariadenie a zariadenie na zachytávanie prachu, presvedčte sa, či sú dobre pripojené a správne používané. Používanie odsávacieho zariadenia a zariadenia na zachytávanie prachu znižuje riziko ohrozenia zdravia prachom.

Starostlivé používanie ručného elektrického náradia a manipulácia s ním

- Ručné elektrické náradie nikdy nepreťažujte. Používajte také elektrické náradie, ktoré je určené pre daný druh práce. Pomocou vhodného ručného elektrického náradia budete pracovať lepšie a bezpečnejšie v uvedenom rozsahu výkonu náradia.
- Nepoužívajte nikdy také ručné elektrické náradie, ktoré má pokazený vypínač. Náradie, ktoré sa už nedá zapnúť alebo vypnúť, je nebezpečné a treba ho zveriť do opravy odborníkovi.
- Skôr ako začnete náradie nastavovať alebo prestavovať, vymieňajte

príslušenstvo alebo skôr, ako odložíte náradie, vždy vytiahnite zástrčku sieťovej šnúry zo zásuvky. Toto preventívne opatrenie zabraňuje neúmyselnému spusteniu ručného elektrického náradia.

- Nepoužívané ručné elektrické náradie uschovávajte tak, aby bolo mimo dosahu detí. Nedovoľte používať toto náradie osobám, ktoré s ním nie sú dôverne oboznámené, alebo ktoré si neprečítali tieto Pokyny. Ručné elektrické náradie je nebezpečné vtedy, keď ho používajú neskúsené osoby.
- Ručné elektrické náradie starostlivo ošetrujte. Kontrolujte, či pohyblivé súčiastky bezchybne fungujú alebo či neblokujú, či nie sú zlomené alebo poškodené niektoré súčiastky, ktoré by mohli negatívne ovplyvňovať správne fungovanie ručného elektrického náradia. Pred použitím náradia dajte poškodené súčiastky vymeniť. Veľa nehôd bolo spôsobených nedostatočnou údržbou elektrického náradia.
- Rezné nástroje udržiavajte ostré a čisté. Starostlivo ošetrované rezné nástroje s ostrými reznými hranami majú menšiu tendenciu k zablokovaniu a ľahšie sa dajú viesť.
- Používajte ručné elektrické náradie, príslušenstvo, nastavovacie nástroje a pod. podľa týchto výstražných upozornení a bezpečnostných pokynov. Pri práci zohľadnite konkrétne pracovné podmienky a činnosť, ktorú budete vykonávať. Používanie ručného elektrického náradia na iný účel ako na predpísané použitie môže viesť k nebezpečným situáciám.

Starostlivé používanie akumulátorového ručného elektrického náradia a manipulácia s ním

- Pred vložením akumulátora do náradia skontrolujte, či je prepínač vo vypnutej polohe. Vkladanie akumulátora do náradia, keď je prepínač v zapnutej polohe, zvyšuje riziko nehody.
- Akumulátory nabíjajte len v takých nabíjačkách, ktoré odporúča výrobca akumulátora. Ak sa používa nabíjačka, určená na nabíjanie určitého druhu akumulátorov, na nabíjanie iných akumulátorov, hrozí nebezpečenstvo požiaru.
- Do elektrického náradia používajte

Slovenčina (Preklad z pôvodných inštrukcií)

len príslušné určené akumulátory. Používanie iných akumulátorov môže mať za následok poranenie a nebezpečenstvo požiaru.

- Nepoužívané akumulátory neuschovávajú tak, aby mohli prísť do styku s kancelárskymi sponkami, mincami, kľúčmi, klincami, skrutkami alebo s inými drobnými kovovými predmetmi, ktoré by mohli spôsobiť premostenie kontaktov. Skrat medzi kontaktmi akumulátora môže mať za následok popálenie alebo vznik požiaru.
- Z akumulátora môže pri nesprávnom používaní vytekať kvapalina. Vyhýbajte sa kontaktu s touto kvapalinou. Po náhodnom kontakte miesto opláchnite vodou. Ak sa dostane kvapalina z akumulátora do kontaktu s očami, po výplachu očí vyhľadajte aj lekára. Unikajúca kvapalina z akumulátora môže mať za následok podráždenie pokožky alebo popáleniny.
- Pri použití na priamom slnku zabráňte prístupu vody a nevystavujte dažďu.
- Uchovávajú v interiéri a nevystavujte dažďu ani vode, vyhýbajte sa priamemu slnku.

Servisné práce

- Ručné elektrické náradie dávajte opravovať len kvalifikovanému personálu, ktorý používa originálne náhradné súčiastky. Tým sa zabezpečí, že bezpečnosť náradia zostane zachovaná.

BEZPEČNOSTNÉ POKYNY PRE BRÚSKY

- Používajte ručné elektrické náradie len na brúsenie nasucho. Vniknutie vody do ručného elektrického náradia zvyšuje riziko zásahu elektrickým prúdom.
- Dajte pozor na to, aby neboli odletujúcimi iskrami ohrozené žiadne osoby. Z blízkosti miesta práce odstráňte všetky horľavé materiály. Pri brúsení kovov odletuje prúd iskiér.
- Pozor, nebezpečenstvo požiaru! Vyhýbajte sa prehrievaniu brúsených obrábok a brúsky. Zásobník na prach vždy pred prestávkou v práci vyprázdňte. Brúsený prach v odsávacom vrecku, mikrofiltri alebo v papierovom vrecku (prípadne vo filtračnom vrecku resp. filtri vysávača) sa môže za

nepriaznivých okolností ako napr. pri odletovaní iskiér kovov, sám od seba zapáliť. Osobitné nebezpečenstvo hrozí najmä vtedy, ak je zmiešaný so zvyškami laku, polyuretánu alebo s inými chemickými látkami a brúsený materiál je po dlhšej práci horúci.

- Pri práci držte ručné elektrické náradie pevne oboma rukami a zabezpečte si stabilný postoj. Pomocou dvoch rúk sa ručné elektrické náradie ovláda bezpečnejšie.
- Zabezpečte obrábok. Obrábok upnutý pomocou upínacieho zariadenia alebo zveráka je bezpečnejší ako obrábok pridržávaný rukou.
- Akumulátor neotvárajte. Hrozí nebezpečenstvo skratovania.



Chráňte akumulátor pred horúčavou, napr. aj pred trvalým slnečným žiarením, pred ohňom, vodou a vlhkosťou. Hrozí nebezpečenstvo výbuchu.

- Po poškodení akumulátora alebo v prípade neodborného používania môžu z akumulátora vystúpať škodlivé výpary. Zabezpečte prívod čerstvého vzduchu a v prípade nevoľnosti vyhľadajte lekársku pomoc. Tieto výpary môžu podráždiť dýchacie cesty.
- Používajte tento akumulátor iba spolu s Vaším ručným elektrickým náradím Bosch. Len takto bude akumulátor chránený pred nebezpečným preťažením.
- Špicatými predmetmi, ako napr. klince alebo skrutkovače, alebo pôsobením vonkajšej sily môže dôjsť k poškodeniu akumulátora. Vo vnútri môže dôjsť k skratu a akumulátor môže začať horieť, môže z neho unikáť dym, môže vybuchnúť alebo sa prehriať.

BEZPEČNOSTNÉ POKYNY PRE JEDNOTKU AKUMULÁTORA

1. Sekundárnu jednotku akumulátora nerozoberajte, neotvárajte ani nedrvté.
2. Nevystavujte jednotku akumulátora teplu alebo ohňu. Vyhýbajte sa priamemu slnečnému žiareniu.
3. Jednotku akumulátora neskratujte. Neodkladajte jednotku akumulátora riskantne do škatule alebo zásuvky, kde sa môže skratovať sama alebo inými kovovými predmetmi.

Slovenčina (Preklad z pôvodných inštrukcií)

4. Nevyberajte akumulátor z jeho pôvodného plášťa jednotky akumulátora, ktorý je potrebný na používanie.
5. Nevystavujte jednotku akumulátora mechanickým otrasom.
6. V prípade, že dochádza k úniku kvapaliny, nedovoľte, aby došlo ku kontaktu tejto kvapaliny s pokožkou alebo očami. V prípade kontaktu umyte zasiahnutú oblasť veľkým množstvom vody a vyhľadajte lekársku pomoc.
7. Nepoužívajte žiadnu inú nabíjačku okrem tej, ktorá je priložená špeciálne na použitie so zariadením.
8. Dodržte správnu polaritu podľa značiek plus (+) a mínus (–) na akumulátore i zariadení a dbajte na správne používanie.
9. Nepoužívajte žiadnu jednotku akumulátora, ktorá nie je určená na použitie so zariadením.
10. Nekombinujte v zariadení jednotku akumulátora s iným výrobcom, kapacitou, rozmermi alebo typom.
11. Jednotku akumulátora udržiavajte mimo dosahu detí.
12. V prípade prehltnutia jednotky akumulátora bezodkladne vyhľadajte lekársku pomoc.
13. Vždy zakúpte správny typ článku alebo akumulátora pre zariadenia.
14. Akumulátor udržiavajte čistý a suchý.
15. Ak sa konektory jednotky akumulátora znečistia, utrite ich čistou suchou tkaninou.
16. Sekundárnu jednotku akumulátora je potrebné nakúpiť pred použitím. Vždy používajte správnu nabíjačku a riadte sa podľa pokynov výrobcu alebo návodu k zariadeniu, kde nájdete pokyny na správne nabíjanie.
17. Nenechávajte jednotku akumulátora dlhodobo v nabíjačke, ak ju nepoužívate.
18. Po dlhšom období nepoužívania je nevyhnutné články alebo jednotku akumulátora niekoľkokrát nabiť a vybiť, obnoví sa tak maximálna účinnosť.
19. Sekundárna jednotka akumulátora poskytuje najlepší výkon pri štandardnej izbovej teplote (20 °C ± 5 °C).
20. Odložte si originál dokumentácie k

produktu pre budúce použitie.









POUŽÍVANIE PODĽA URČENIA

- Toto ručné elektrické náradie je určené na brúsenie nasucho, a to na brúsenie dreva, plastov, kovov a stierkovej hmoty ako aj lakovaných povrchov. Tie typy ručného elektrického náradia, ktoré sú vybavené elektronickou reguláciou, sú vhodné aj na leštenie.

SYMBOLY


Na tomto nástroji môžu byť použité niektoré z nasledujúcich symbolov. Preštudujte si ich a porozumejte ich významu. Správna interpretácia týchto symbolov vám umožní pracovať so zariadením lepšie a bezpečnejšie.

Symbol Význam

	Výstražná značka
	CE konformita
	Pred spustením zariadenia si pozorne prečítajte tento návod.
	Noste ochranu sluchu
	Vždy používajte chrániče zraku.
	Používajte protiprachovú masku
	Používajte ochranné rukavice
V	Volty
	Jednosmerný prúd
min⁻¹	Rýchlosť bez záťaže Kruhový zdvih bez záťaže
cm²	Povrch hlavného brúsneho listu
mm	Orbitálny priemer Priemer brúsneho disku

Slovenčina (Preklad z pôvodných inštrukcií)

Nasledujúce signálne slová a významy slúžia na vysvetlenie úrovni rizika súvisiacich s týmto produktom.

SYMBOL	SIGNÁL	VÝZNAM
	NEBEZPEČENSTVO	Označuje bezprostredne nebezpečnú situáciu, ktorá, ak jej nepredídete, spôsobí usmrtenie alebo vážne poranenie.
	VÝSTRAHA	Označuje potenciálne nebezpečnú situáciu, ktorá, ak jej nepredídete, môže spôsobiť usmrtenie alebo vážne poranenie.
	UPOZORNENIE	Označuje potenciálne nebezpečnú situáciu, ktorá, ak jej nepredídete, môže spôsobiť menšie alebo stredne závažné poranenie.
	UPOZORNENIE	(Bez symbolu bezpečnostného alarmu) Označuje situáciu, pri ktorej môže dôjsť k poškodeniu majetku.

obalov umožňuje recykláciu a opätovné použitie materiálov. Opakované použitie recyklovaných materiálov pomáha predchádzať znečisteniu životného prostredia a znižuje dopyt po surovinách.

Batteries



Li-ion

Na konci životnosti zlikvidujte akumulátory s ohľadom na životné prostredie. Akumulátor obsahuje materiál, ktorý je nebezpečný pre vás i životné prostredie. Musí sa vyhadzovať a likvidovať oddelene v zariadení na zber lítium-iónových akumulátorov.

LIKVIDÁCIA



Oddelený zber. Tento produkt sa nesmie likvidovať s bežným komunálnym odpadom. Keď jedného dňa zistíte, že váš produkt Greenworks tools potrebuje náhradu alebo ho už viacej nepotrebuje, neodhadzujte do bežného komunálneho odpadu. Poskytnite tento produkt na oddelený zber.



Oddelený zber použitých produktov a

EN DE ES IT FR PT NL RU FI SV NO DA PL CS SK SL HR HU RO BG EL AR TR HE LT LV ET

Slovenčina (Preklad z pôvodných inštrukcií)

TECHNICKÉ ÚDAJE

Názov produktu	24 V KOTÚČOVÁ PÍLA
Menovité napätie	24 V
Premer rezila	140 mm
Premer vrtanja rezila	10 mm
Specifikácie rezila	Rezilo s karbidno konico in 24 zobci
Pripočeno rezilo	140X10X1X24T
Kruhový zdvih bez záťaže	4,000 r/min (RPM)
Globina reza pri 90° (maksimálna globina reza)	41 mm
Globina reza pri 45°	35 mm
Kapaciteta poševnega reza	45°
Hmotnosť (bez baterie a nabíjačky)	2.1 kg
Akumulátor	2902707 / 2902807 / 2926707 / 2926807
Nabíjačka	2913907

PREVÁDZKA

24 V Delta Brúška

Obrázok 1: Demontáž akumulátora
Obrázok 2: Vkladanie akumulátora
Obrázok 3: Kontrola stavu nabitia akumulátora
Obrázok 4: Nasadenie vrečka na prach
Obrázok 5: Zapnutie a vypnutie
Obrázok 6: Nastavitev globine
Obrázok 7: Nastavitev nagiba
Obrázok 8: Nastavitev širine
Obrázok 9: Preprečevanje povratnega sunka
Obrázok 10: Správna obsluha
Obrázok 11: Rezanje žepkov

Slovenčina (Preklad z pôvodných inštrukcií)

INFORMÁCIA O HLUČNOSTI/ VIBRÁCIÁCH

Hodnoty hlučnosti zistené podľa EN 60745-2-4.

Hodnotená hladina akustického tlaku A tohto náradia je typicky 86 dB(A). Nepresnosť merania K=3 dB.

Hladina hluku môže pri práci dosahovať hodnotu nad 97 dB(A).

Používajte chrániče sluchu!

Celkové hodnoty vibrácií a_h (suma vektorov troch smerov) a nepresnosť merania K zisťované podľa normy EN 60745-2-4:

$$a_h = 7.8 \text{ m/s}^2, K = 1.5 \text{ m/s}^2.$$

Úroveň kmitov uvedená v týchto pokynoch bola nameraná podľa meracieho postupu uvedeného v norme EN 60745 a možno ju používať na vzájomné porovnanie elektronáradia. Hodí sa aj na predbežný odhad zaťaženia vibráciami.

Uvedená hladina vibrácií reprezentuje hlavné druhy používania tohto ručného elektrického náradia. Pokiaľ sa ale bude elektronáradie používať na iné práce, s odlišným príslušenstvom, s inými nástrojmi alebo s nedostatočnou údržbou, môže sa úroveň vibrácií líšiť. To môže výrazne zvýšiť zaťaženie vibráciami počas celej pracovnej doby.

Na presný odhad zaťaženia vibráciami počas určitého časového úseku práce s náradím treba zohľadniť doby, počas ktorých je ručné elektrické náradie vypnuté alebo doby, keď náradie síce beží, ale v skutočnosti sa nepoužíva. To môže výrazne redukovať zaťaženie vibráciami počas celej pracovnej doby.

Na ochranu osoby pracujúcej s náradím pred účinkami zaťaženia vibráciami vykonajte ďalšie bezpečnostné opatrenia, ako sú napríklad: údržba ručného elektrického náradia a používaných pracovných nástrojov, zabezpečenie zachovania teploty rúk, organizácia jednotlivých pracovných úkonov.

ÚDRŽBA A ČISTENIE

- Vyberte akumulátor pred každou prácou na elektrickom náradí (napr. údržba, výmena nástroja a pod.) ako aj pri preprave a úschove ručného elektrického náradia. V prípade neúmyselného zapnutia vypínača hrozí nebezpečenstvo poranenia.
- Ručné elektrické náradie a jeho vetracie štrbiny udržiavajte vždy v čistote, aby ste mohli pracovať kvalitne a bezpečne.

Keď akumulátor prestane správne fungovať, obráťte sa láskavo na autorizované servisné stredisko ručného elektrického náradia.

TRANSPORT

Priložené lítiovo-iónové akumulátory podliehajú požiadavkám pre transport nebezpečného nákladu. Tieto akumulátory smie používateľ náradia prepravovať po cestách bez ďalších opatrení.

Pri zasielaní tretími osobami (napr.: leteckou dopravou alebo prostredníctvom šedície) treba rešpektovať osobitné požiadavky na obaly a označenie. V takomto prípade treba pri príprave zásielky bezpodmienečne konzultovať s expertom pre prepravu nebezpečného tovaru.

Akumulátory zasielajte iba vtedy, ak nemajú poškodený obal.

Otvorené kontakty prelepte a akumulátor zabalte tak, aby sa v obale nemohol posúvať.

Rešpektujte aj prípadné doplnujúce národné predpisy.

LIKVIDÁCIA



Stroj, nabíjateľné akumulátory, príslušenstvo a obal je potrebné separovať a recyklovať spôsobom neškodným pre životné prostredie.

Elektrické nástroje a batérie či nabíjateľné akumulátory nevyhadzujte do komunálneho odpadu!

OCHRANA ŽIVOTNÉHO PROSTREDIA



Surové materiály recyklujte, namiesto toho, aby ste ich zlikvidovali ako odpad. Stroj, príslušenstvo a obaly by sa mali triedene recyklovať spôsobom šetrným k životnému prostrediu.



(CS) PROHLÁŠENÍ O SHODĚ EC

Výrobce: Changzhou Globe Co., Ltd.
Adresa: No.65 Xinggang Road Zhonglou Zone Changzhou, Jiangsu 213000 P.R.China
Jméno a adresa osoby pověřené řídít technickou dokumentaci:
Gary Gao Naixin (Viceprezident pro strojírenství)
Greenworks Tools Europe GmbH, Wankelstrasse 40, 50996 Koin Germany

Tímto prohlašujeme, že výrobky

Druh: 24 V ROTAČNÍ PILA
Model: 1500107a
Výrobní číslo: Viz výkonový štítek na výrobcích
Rok výroby: Viz výkonový štítek na výrobcích

je v souladu s příslušnými ustanoveními směrnice o strojích 2006/42/EC; 2014/30/EU; Směrnice 2011/65/EU o nebezpečných látkách.
A mimoto prohlašujeme, že
byly použity následující (části/odstavce) harmonizované evropské normy
EN 60745, EN 60745-2-5, EN55014-1, EN55014-2

Zaručená hladina akustického tlaku $LpA=87dB$, $K=3$
Zaručená hladina akustického výkonu $LwA98dB$
Úroveň vibrací $<4.336m/s^2$, $K=1.5$

Gary Gao Naixin (BEng, CEng, MIET)
Viceprezident pro strojírenství

(RO) DECLARAȚIE DE CONFORMITATE EC

Producător: Changzhou Globe Co., Ltd.
Adresa: No.65 Xinggang Road Zhonglou Zone Changzhou, Jiangsu 213000 P.R.China
Numele și adresa persoanei autorizate să întocmească dosarul tehnic:
Gary Gao Naixin (Președintele Vice Inginerie Departament)
Greenworks Tools Europe GmbH, Wankelstrasse 40, 50996 Koin Germany

Prin prezenta, declarăm că produsele

Categoria: FERĂSTRĂU CIRCULAR LA 24V
Model: 1500107a
Număr de serie: A se vedea eticheta de clasificare a produselor
Anul de fabricație: A se vedea eticheta de clasificare a produselor

este în conformitate cu prevederile relevante ale Directivei privind echipamentele electrice 2006/42/EC; 2014/30/UE; Directiva ROHs pe 2011/65/UE

Și mai mult, declarăm că au fost folosite
următoarele (părți/clauze ale) standarde(lor) europene armonizate
EN 60745, EN 60745-2-5, EN55014-1, EN55014-2

Nivel de presiune acustică garantat $LpA=87dB$, $K=3$
Nivel de putere acustică garantat $LwA98dB$
Nivelul vibrațiilor $<4.336m/s^2$, $K=1.5$

Gary Gao Naixin (BEng, CEng, MIET)
Președinte Vice Inginerie Departament

(RU) ЗАЯВЛЕНИЕ О ОТВЕТВИИ ТРЕБОВАНИЯМ ЕС

Производитель: Changzhou Globe Co., Ltd.
Адрес: No.65 Xinggang Road Zhonglou Zone Changzhou, Jiangsu 213000 P.R.China
Имя и адрес лица, ответственного за подготовку технической документации:
Gary Gao Naixin (Вице-президент по разработкам)
Greenworks Tools Europe GmbH, Wankelstrasse 40, 50996 Koin Germany

Настоящим мы заявляем, что данный продукт

Категория: ЦИРКУЛЯРНАЯ ПИЛА 24 В
Модель: 1500107a
Заводской номер: См. паспортную табличку продукта
Год выпуска: См. паспортную табличку продукта

соответствует всем важнейшим положениям Директивы по механическому оборудованию 2006/42/EC; 2014/30/UE; Директива ROHS 2011/65/EC.

Кроме этого, мы заявляем, что
были использованы следующие части или статьи европейски
согласованных стандартов
EN 60745, EN 60745-2-5, EN55014-1, EN55014-2

Гарантированный уровень звукового давления $LpA=87dB$, $K=3$
Гарантированный уровень звуковой мощности $LwA98dB$
Уровень вибрации $<4.336m/s^2$, $K=1.5$

Gary Gao Naixin (BEng, CEng, MIET)
Вице-президент по разработкам

(PL) DEKLARACJA ZGODNOŚCI EC

Producent: Changzhou Globe Co., Ltd.
Adres: No.65 Xinggang Road Zhonglou Zone Changzhou, Jiangsu 213000 P.R.China
Nazwisko i adres osoby uprawnionej do sporządzenia dokumentacji technicznej:
Gary Gao Naixin (Wiceprezes ds. technologii)
Greenworks Tools Europe GmbH, Wankelstrasse 40, 50996 Koin Germany

Niniejszym deklarujemy, że produkty

Kategoria: PILARKA TARCZOWA 24 V
Model: 1500107a
Numer seryjny: Zobacz tabliczkę znamionową
Rok produkcji: Zobacz tabliczkę znamionową

jest zgodny z odpowiednimi wymogami Dyrektywy dotyczącej maszyn 2006/42/EC; 2014/30/UE; Dyrektywa RoHS 2011/65/UE.

Ponadto deklarujemy, że
zastosowano następujące zharmonizowane normy europejskie (w
odpowiednim dla tego produktu zakresie):
EN 60745, EN 60745-2-5, EN55014-1, EN55014-2

Maksymalny poziom ciśnienia akustycznego $LpA=87dB$, $K=3$
Maksymalny poziom natężenia hałasu $LwA98dB$
Poziom drgań $<4.336m/s^2$, $K=1.5$

Gary Gao Naixin (BEng, CEng, MIET)
Wiceprezes ds. technologii





LV ЕС АТБИЛСТИБАС ПАЗИҢОЈУМС

Ražotājs: Changzhou Globe Co., Ltd.
Adrese: No.65 Xinggang Road Zhonglou Zone Changzhou, Jiangsu 213000 P.R.China
Personas, kas atbildīgs par tehniskā faila apkopošanu, vārds un adrese:
Gary Gao Naixin (Mašīnbūves daļas priekšsēdētāja vietnieks)
Greenworks Tools Europe GmbH, Wankelstrasse 40. 50996 Koln Germany

Ar šo paziņojam, ka produkti

Kategorija: 24VRIPZĀĢIS
Modelis: 1500107a
Sērijas numurs: Skatiet produktu datu plāksnīti
Ražošanas gads: Skatiet produktu datu plāksnīti

atbilst attiecīgajām Mašīnu direktīvas prasībām 2006/42/EC; 2014/30/ES; RoH Direktīva 2011/65/ES.

Mēs arī paziņojam, ka
ka ir ievēroti šādi Eiropas harmonizētie standarti (to daļas/paragrāfi)
EN 60745, EN 60745-2-5, EN55014-1, EN55014-2

Garantētais skaņas spiediena līmenis LpA=87dB, K =3
Garantētais skaņas jaudas līmenis LwA98dB
Vibrāciju līmenis <4.336m/s², K =1.5

Gary Gao Naixin (BEng, CEng, MIET)
Mašīnbūves daļas priekšsēdētāja vietnieks

BG ЕС ДЕКЛА РАЦИЈА НА ЗАСЪОТВЕСТИЕ

Производител: Changzhou Globe Co., Ltd.
Адрес: No.65 Xinggang Road Zhonglou Zone Changzhou, Jiangsu 213000 P.R.China
Име и адрес на лицето, упълномощено да състави техническия файл:
Gary Gao Naixin (Вицепрезидент, машиностроене)
Greenworks Tools Europe GmbH, Wankelstrasse 40. 50996 Koln Germany

С настоящето декларираме, че продуктите

Категория: ЦИРКУЛЯРЕН ТРИОН, 24 V
Модел: 1500107a
Сериен номер: Виж етикета с номиналните стойности
Година на производство: Виж етикета с номиналните стойности

отговаря на съответстващите разпоредби на Директивата относно машините
2006/42/EC; 2014/30/EC; Директива RoHS 2011/65/EC.

Освен това декларираме, че
са приложени следните (части/клаузи от) европейските хармонизирани
стандарты
EN 60745, EN 60745-2-5, EN55014-1, EN55014-2

Гарантирано ниво на звуково налягане LpA=87dB, K =3
Гарантирано ниво на шум LwA98dB
Ниво на вибрации <4.336m/s², K =1.5

Gary Gao Naixin (BEng, CEng, MIET)
Вицепрезидент, машиностроене

SK PREHLÁSENIE O ZHODE EC

Výrobca: Changzhou Globe Co., Ltd.
Adresa: No.65 Xinggang Road Zhonglou Zone Changzhou, Jiangsu 213000 P.R.China
Meno a adresa osoby poverenej zostavením technického súboru:
Gary Gao Naixin (Viceprezident pre strojárstvo)
Greenworks Tools Europe GmbH, Wankelstrasse 40. 50996 Koln Germany

Germany

Týmto vyhlasujeme, že výrobok

Kategória: 24 V KOTÚČOVÁ PÍLA
Model: 1500107a
Sériové číslo: Pozri údajový štítok výrobku
Rok zhotovenia: Pozri údajový štítok výrobku

je v zhode s príslušnými podmienkami Smernice o strojových zariadeniach
2006/42/EC; 2014/30/EU; Smernica RoHS 2011/65/EU.

A ďalej vyhlasujeme, že
sa uplatňujú (časti/paragrafy) európskych harmonizovaných noriem
EN 60745, EN 60745-2-5, EN55014-1, EN55014-2

Garantovaná hladina akustického tlaku LpA=87dB, K =3
Garantovaná hladina akustického výkonu LwA98dB
Úroveň vibrácií <4.336m/s², K =1.5

Gary Gao Naixin (BEng, CEng, MIET)
Viceprezident pre strojárstvo

