



EN-Parts & Setup Instructions

ES-Piezas e instrucciones de instalación

BG-Части и инструкции за разполагане

GR-Εξαρτήματα και Οδηγίες εγκατάστασης

PL-Części i instrukcje montażu

SK-Diely a pokyny na zostavenie

IT-Componenti e istruzioni per l'installazione

NO-Deler og instruksjoner for oppsett

DK-Dele og samlingsanvisninger

FI-Osat ja asennusohjeet

KAZ-Бөлшектер және орнату нұсқаулары

RU-Перечень деталей и инструкция по установке

FR-Pièces et instructions d'installation

DE-Teile und Aufstellenleitungen

CZ-Díly & Pokyny k sestavení

HU-Alkatrészek és felállítási utasítás

RO-Piese și instrucțiuni de instalare

TR-Parçalar ve Kurulum Talimatları

NL-Onderdelen en plaatsingsinstructies

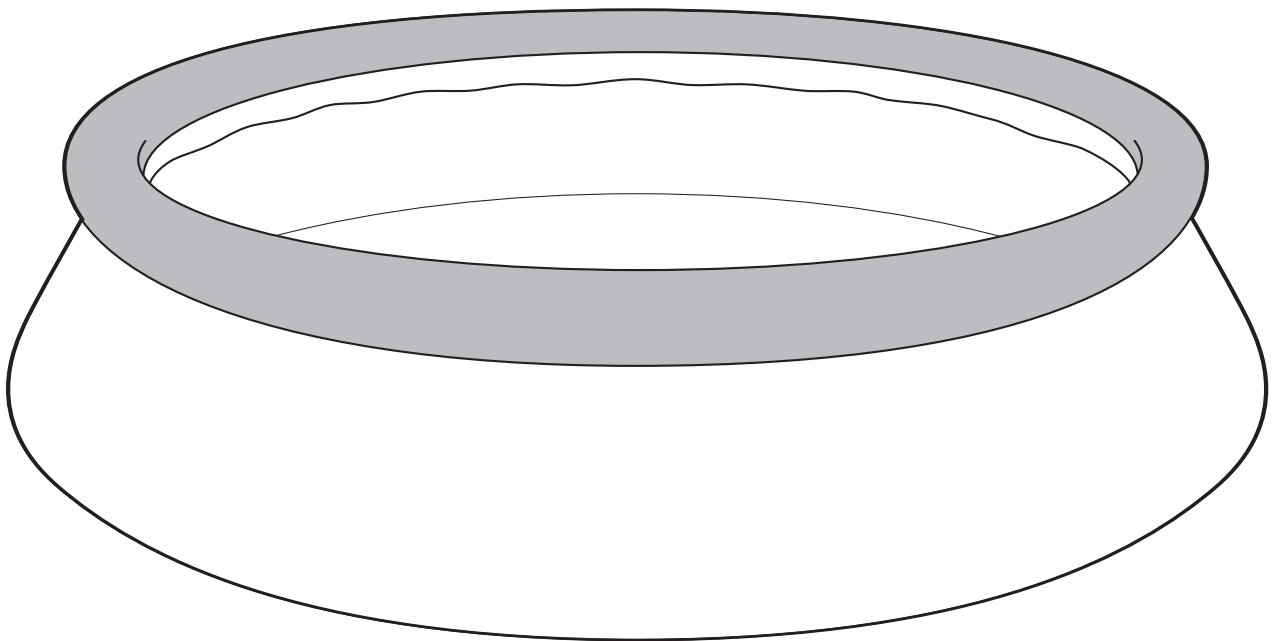
SE-Delar och monteringsanvisningar

SI-Deli in navodila za postavitve

PT-Peças e instruções de instalação

BA/HR-Uputstva za dijelove i postavljanje

RS-Delovi i uputstvo za rukovanje



Mountfield

EN-Please read carefully and keep for future reference.

FR-À lire attentivement et conserver pour la consultation ultérieure.

ES-Lea este manual detenidamente y guárdelo para futuras consultas.

DE-Bitte sorgfältig lesen und zum späteren Nachschlagen aufbewahren.

BG-Моля, прочетете внимателно и запазете за бъдещи справки.

CZ-Přečtěte si prosím pozorně tyto pokyny a uchovejte je pro pozdější použití.

GR-Διαβάστε προσεκτικά και φυλάξτε για μελλοντική αναφορά.

HU-Kérjük, alaposan olvassa el és későbbi használat céljából őrizze meg.

PL-Zapoznać się ze zrozumieniem i zachować do użytku w przyszłości.

RO-Citiți cu atenție aceste instrucțiuni și să păstrați-le pentru consultarea ulterioară.

SK-Pozorne si prečítajte a uchovajte pre potreby do budúcnosti.

TR-Lütfen dikkatle okuyun ve daha sonra başvurmak üzere saklayın.

IT-Leggere attentamente e conservare per riferimento futuro.

NL-Lees dit document zorgvuldig door en bewaar het voor toekomstig gebruik.

NO-Les nøye før bruk og oppbevar for fremtidig referanse.

SE-Läs noga och spara för framtida bruk.

DK-Læs anvisningerne nøje igennem, og opbevar brugsanvisningen til senere brug.

SI-Prosimo natančno preberite in ohranite za bodočo referenco.

RU-Внимательно прочитайте инструкцию и сохраните для использования в будущем.

PT-Leia com atenção e guarde para futura referência.

FI-Lue huolellisesti ja säilytä tulevia käyttökertoja varten.

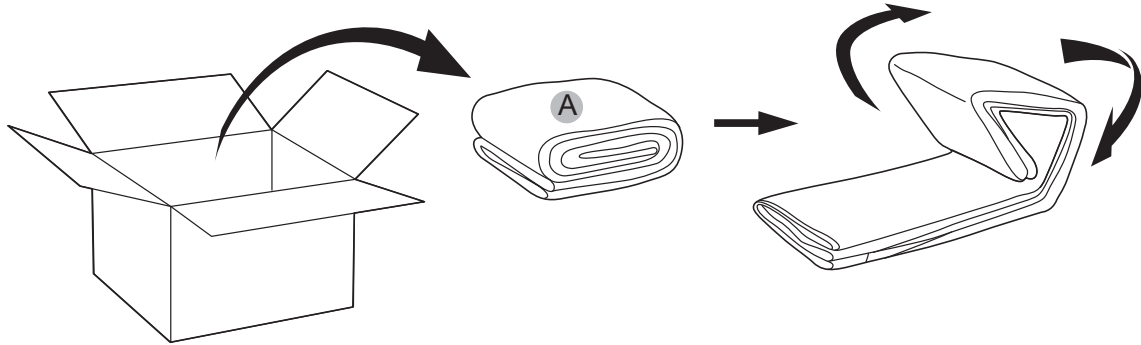
BA-Molimo da pažljivo pročitate i sačuvate za buduću upotrebu.

KAZ-Зейін салып оқып, болашақта қолдану үшін сақтаңыз.

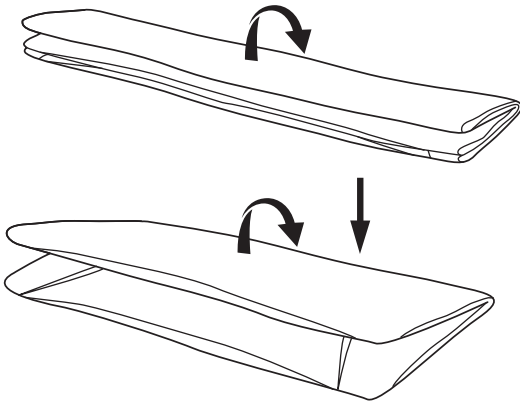
RS-Pažljivo pročítajte i sačuvajte za buduću upotrebu.

EN-SETUP / FR-INSTALLATION / ES-INSTALACIÓN / DE-AUFSTELLUNG /
BG-РАЗПОΛΑΓΑΗ / CZ-SESTAVENÍ / GR-ΕΓΚΑΤΑΣΤΑΣΗ / HU-FELÁLLÍTÁS /
PL-MONTAŻ / RO-INSTALARE / SK-ZOSTAVENIE / TR-KURULUM /
IT-INSTALLAZIONE / NL-PLAATSING / NO-OPPSETT / SE-MONTERING /
DK-SAMLING / SI-POSTAVITEV / RU-УСТАНОВКА / PT-INSTALAÇÃO /
FI-ASENNUS / BA-POSTAVLJANJE / KAZ-OPHATY / RS-MONTAŽA

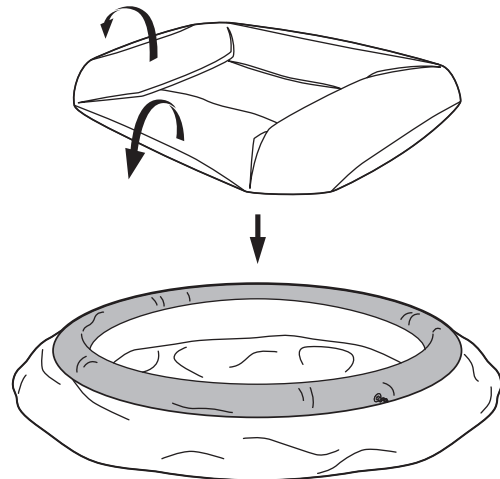
1.



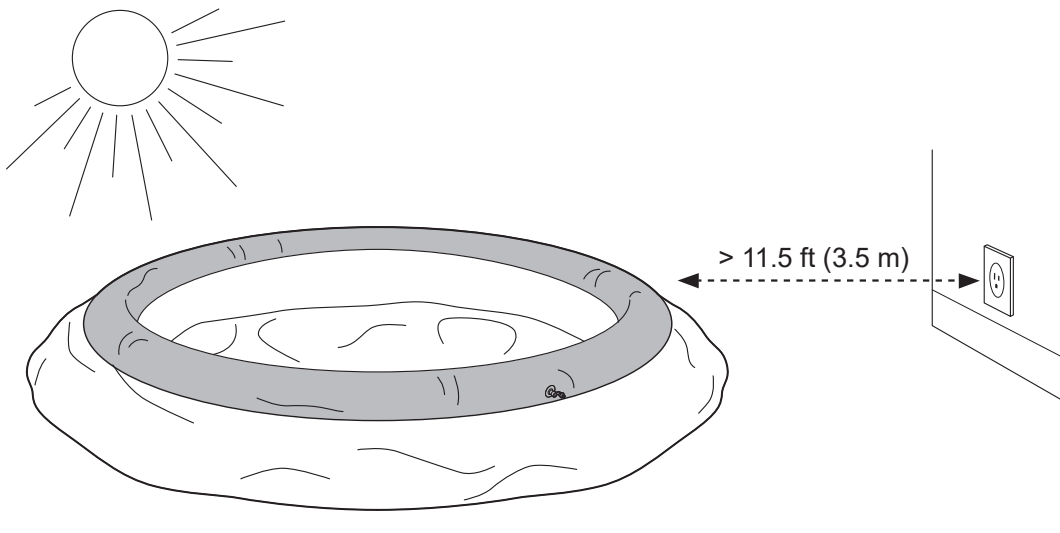
2a.



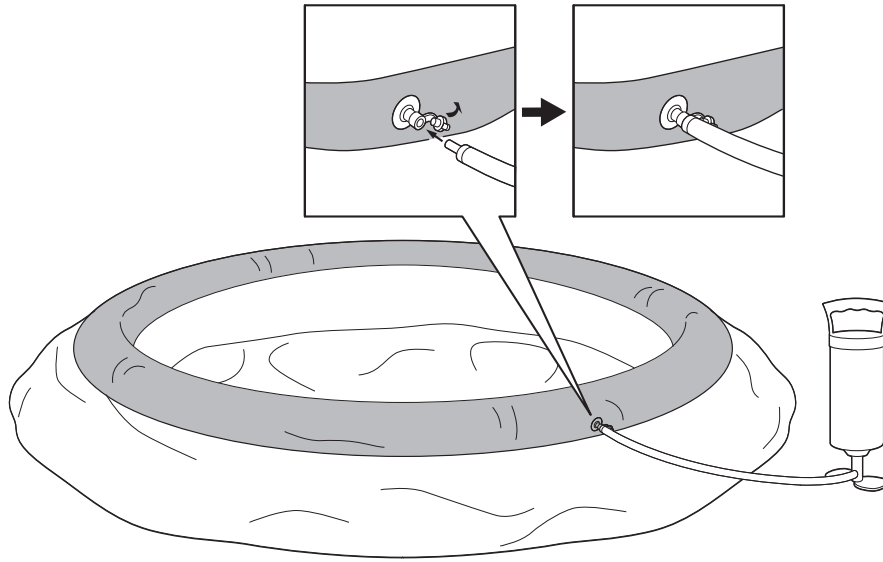
2b.



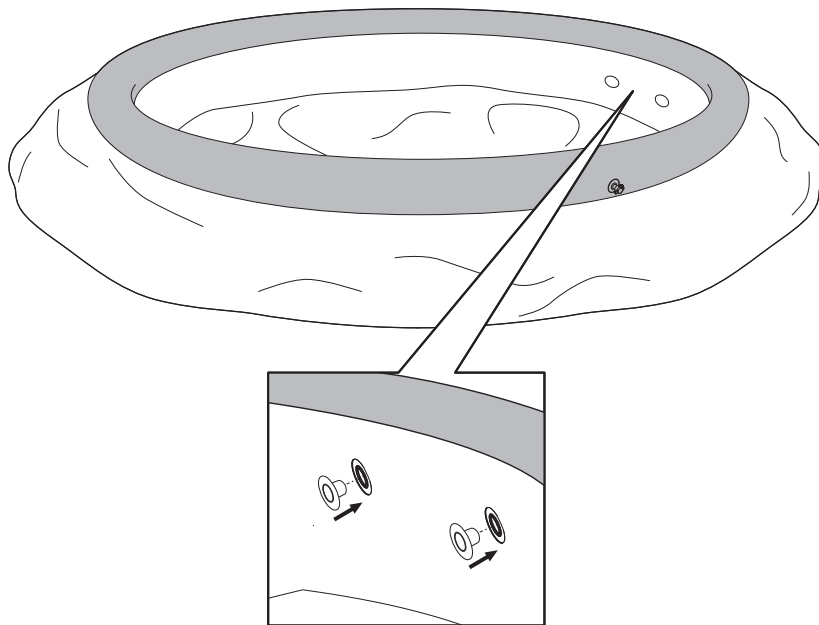
3.



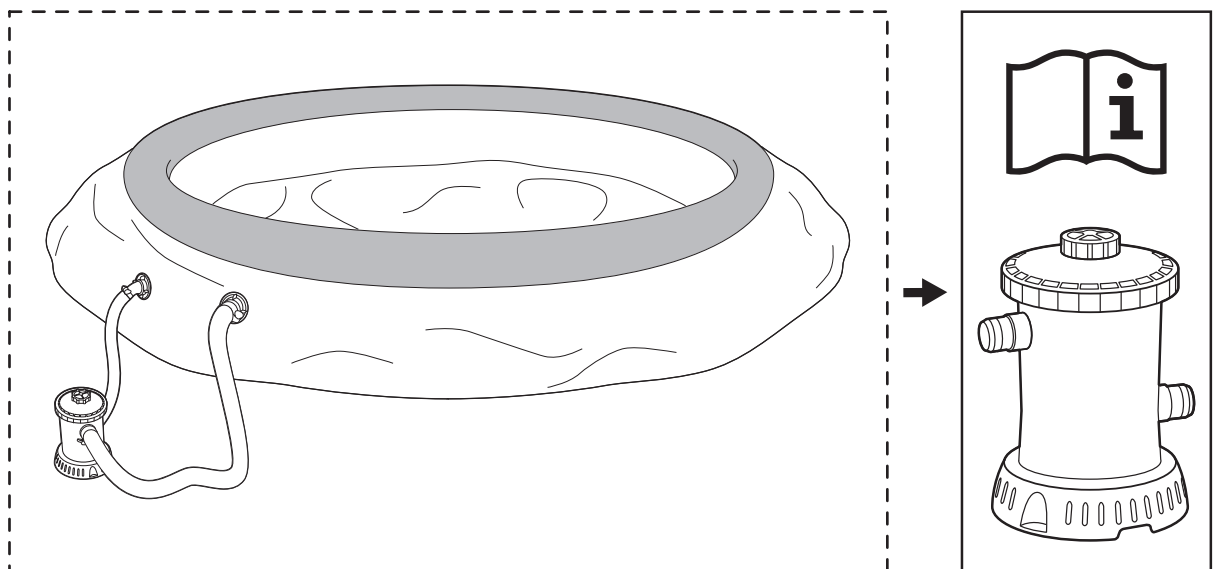
4.



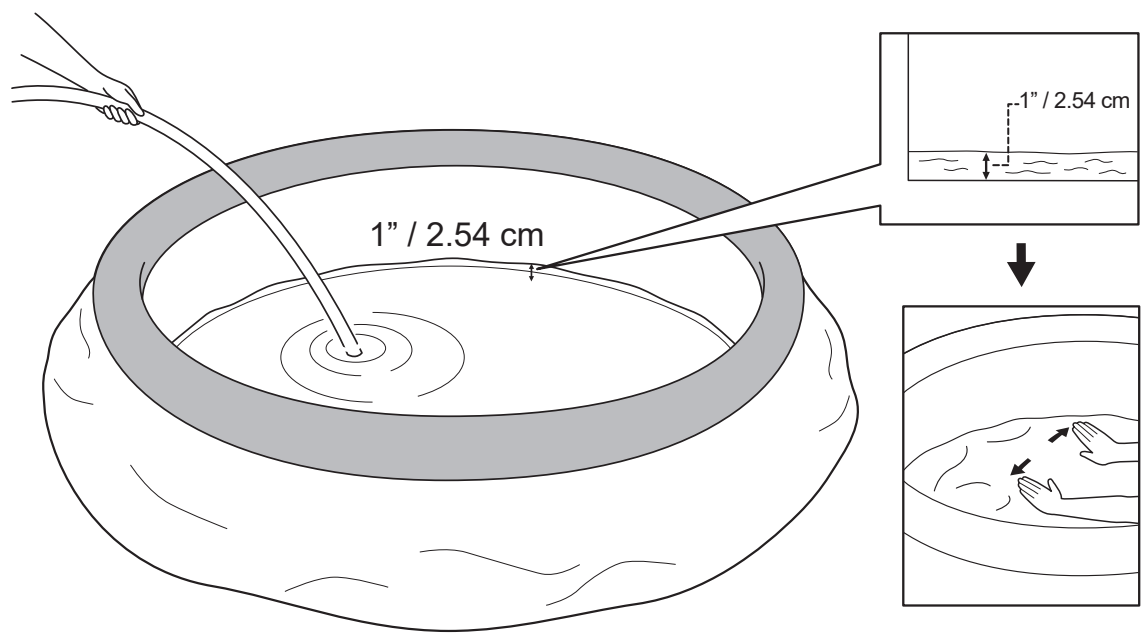
5.



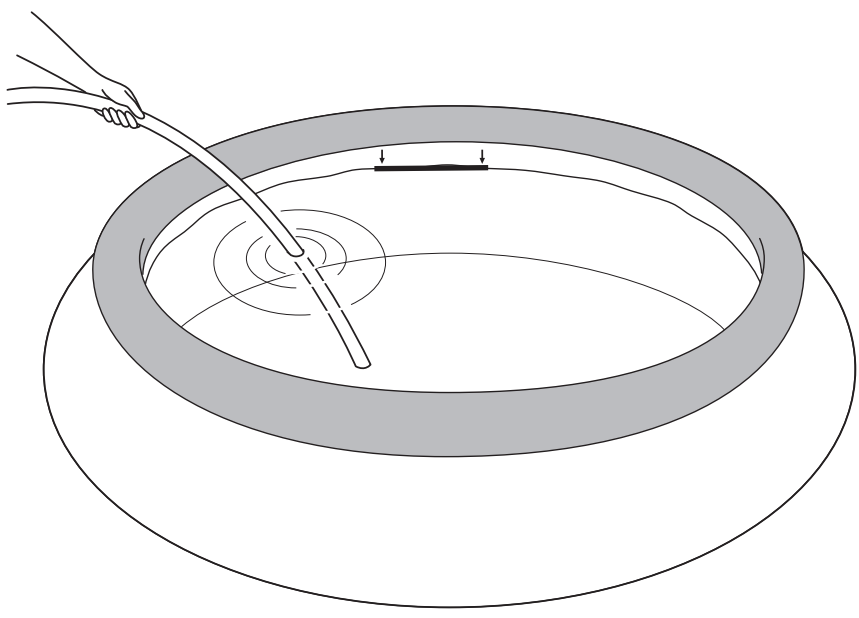
6.



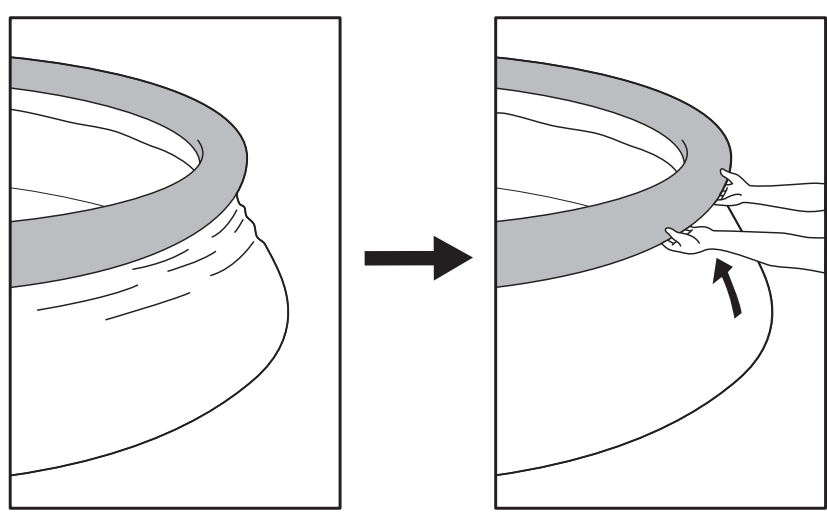
7.



8.

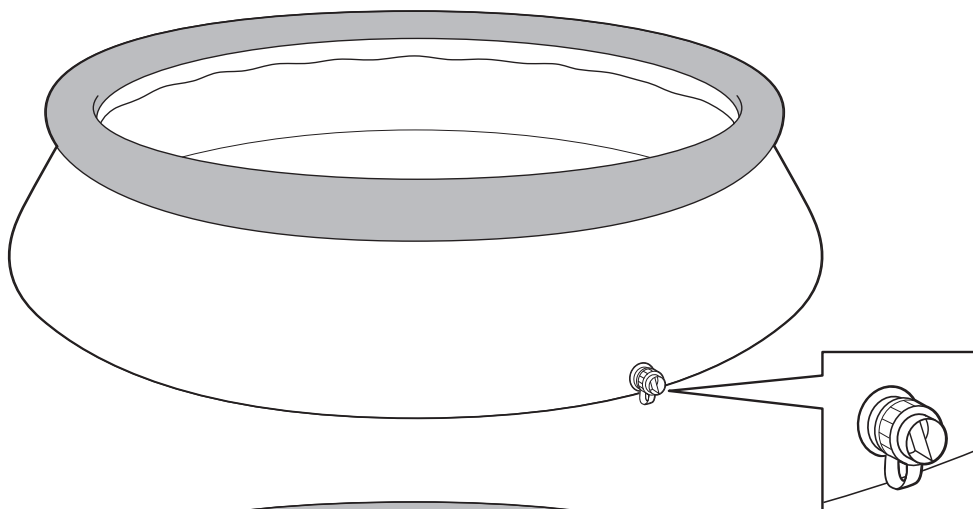


9.

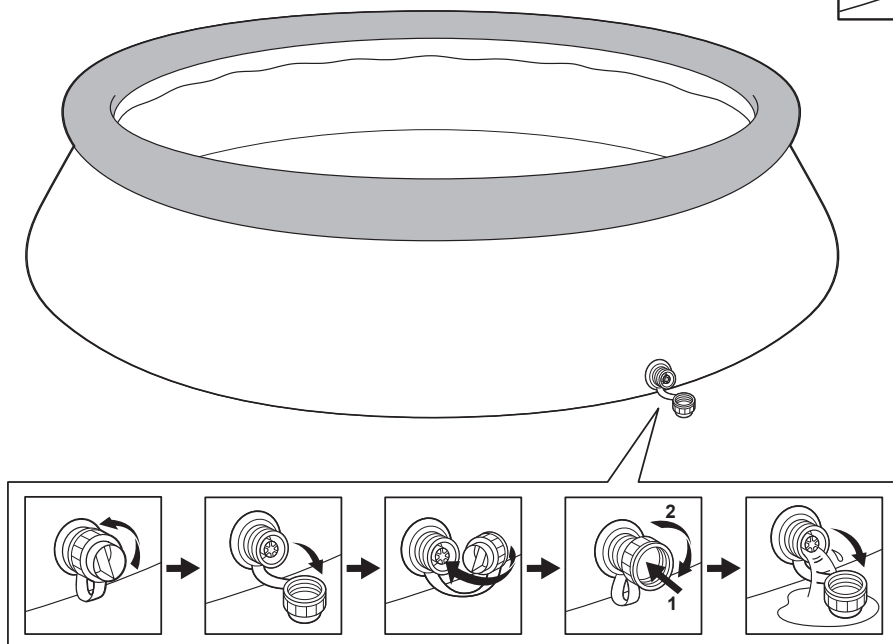


EN-Drainage / FR-Vidange / ES-DRENAJE / DE-Entleeren / BG-Източване /
CZ-Vypouštění / GR-Άδειασμα / HU-Drén / PL-Spuszczanie wody / RO-Scurgere /
SK-Odvodnenie / TR-Drenaj / IT-Drenaggio / NL-Leeg laten lopen / NO-Drenering /
SE-Tömning / DK-Dræning / SI-Izpraznitev / RU-Осушение / PT-Esvaziamento /
FI-Tyhjennys / BA-Isušivanje / KAZ-Ағызу / RS-Drenaža

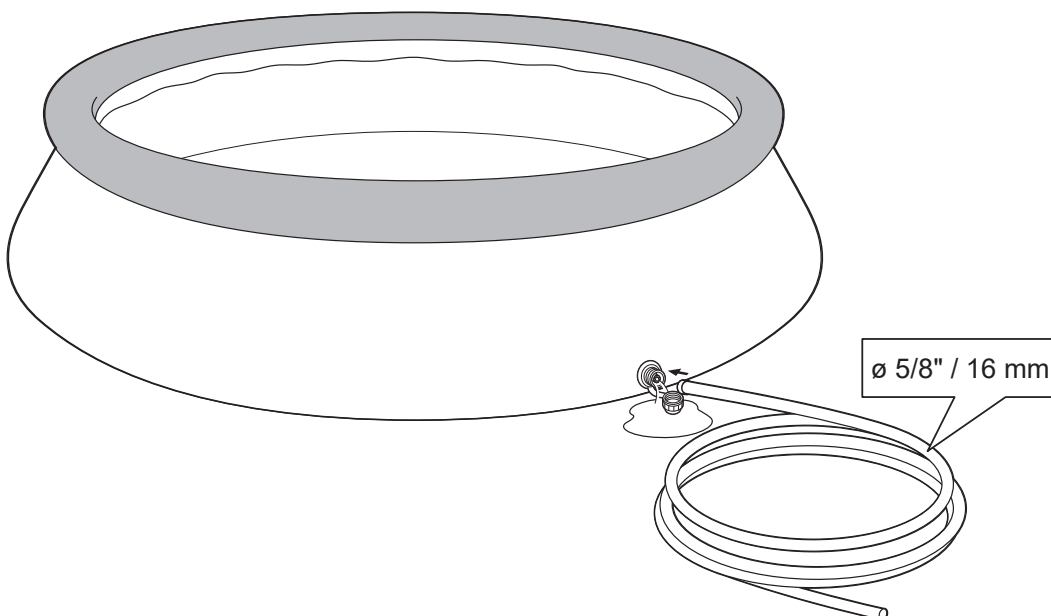
1.



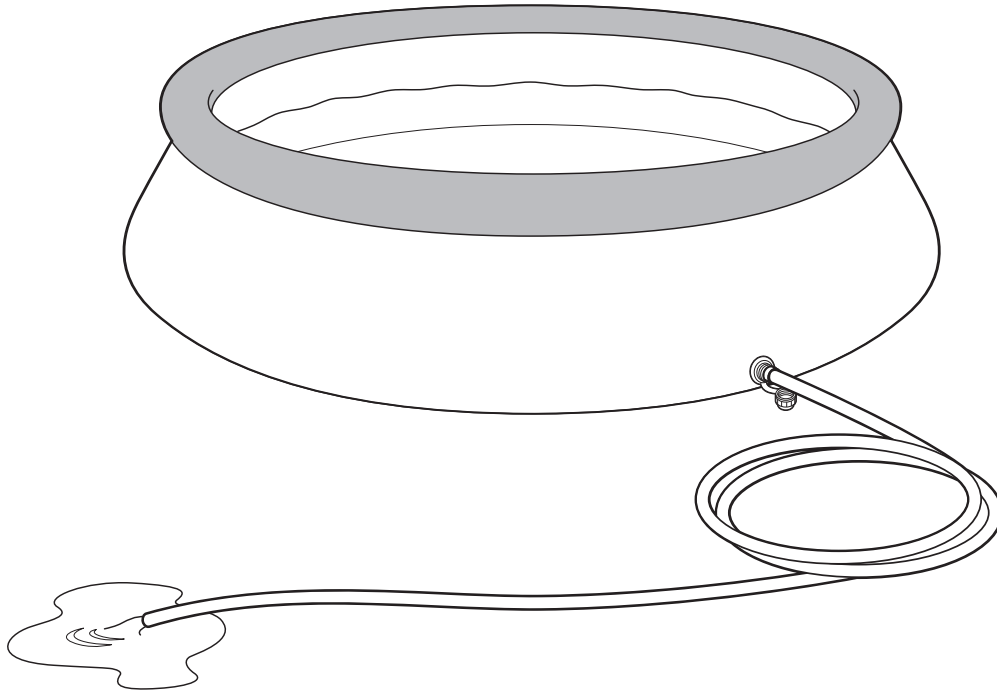
2.



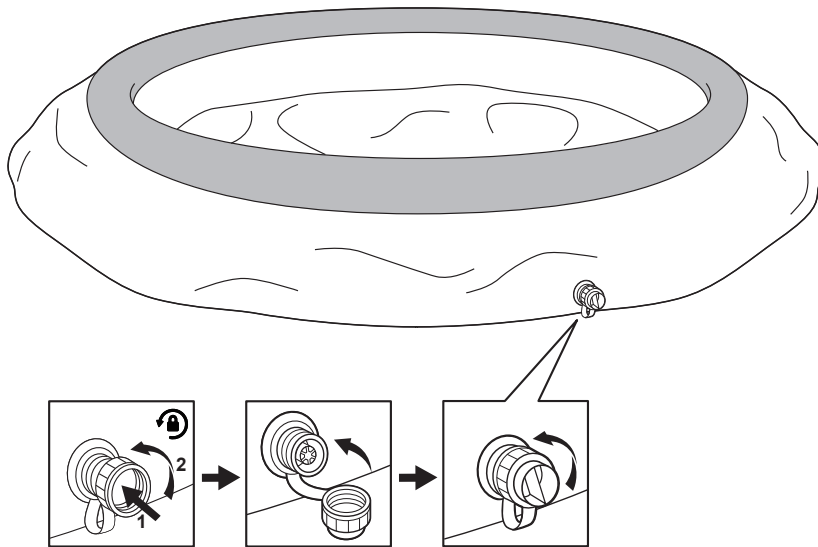
3.



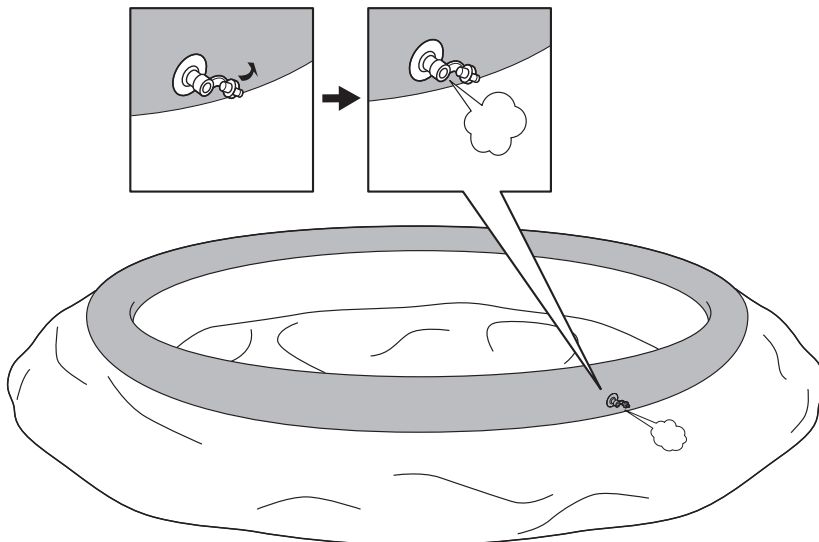
4.



5.

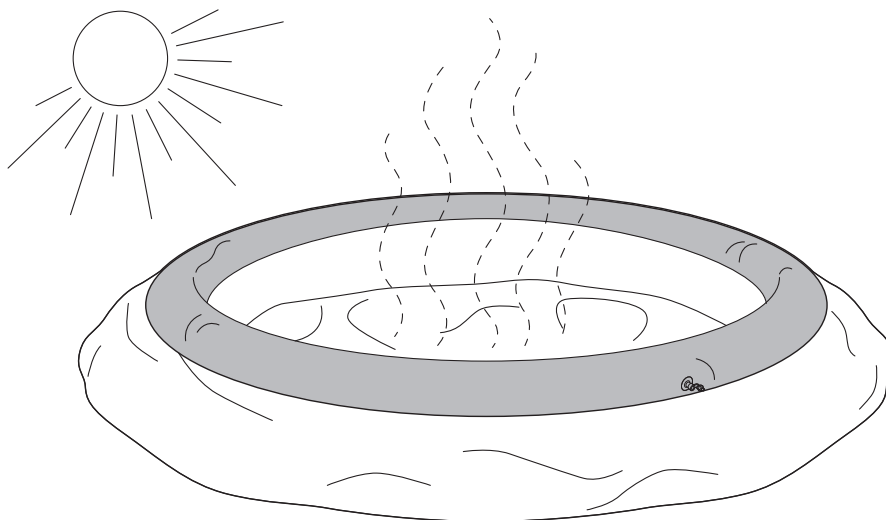


6.

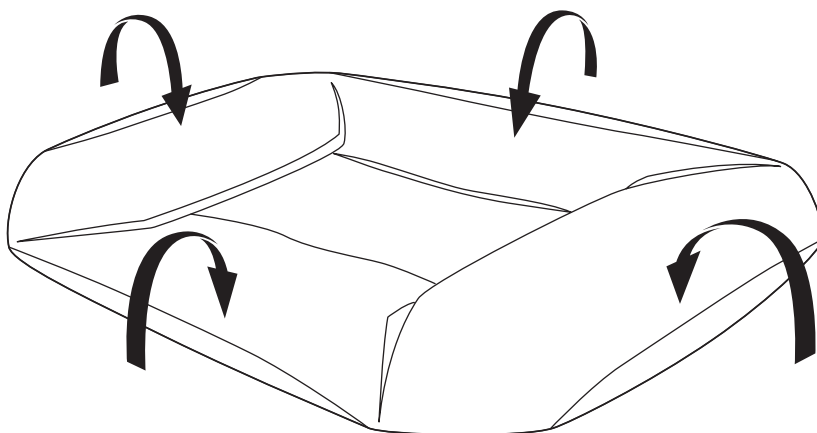


EN-Dismantle & Storage / FR-Démontage et entreposage / ES-Desmontaje y almacenamiento / DE-Abbauen und aufbewahren / BG-Разглобяване и съхранение / CZ-Demontáž & Skladování / GR-Αποσυναρμολόγηση και αποθήκευση / HU-Leszerelés és tárolás / PL-Demontaż i przechowywanie / RO-Demontare și depozitare / SK-Demontáž a skladovanie / TR-Sökme ve Saklama / IT-Smontaggio e conservazione / NL-Uit elkaar halen en opbergen / NO-Demontering og lagring / SE-Demontering och förvaring / DK-Demontering og opbevaring / SI-Razstavljanje in shranjevanje / RU-Демонтаж и хранение / PT-Desmontagem e armazenamento / FI-Purkaminen ja varastointi / BA-Demontaža i skladištenje / KAZ-Бөлшектеу және сақтау / RS-Rastavljanje i skladištenje

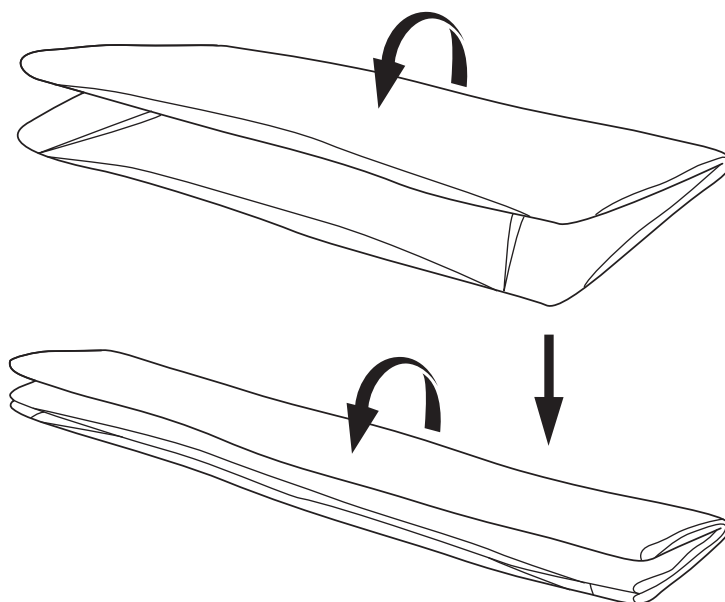
1.



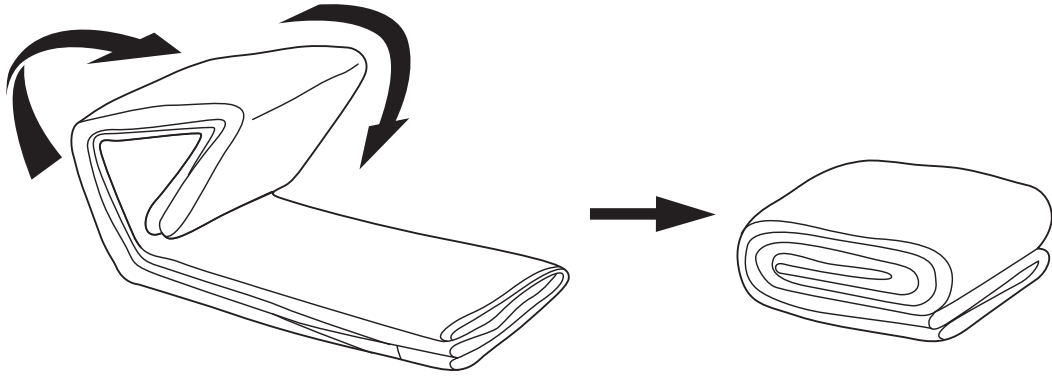
2.



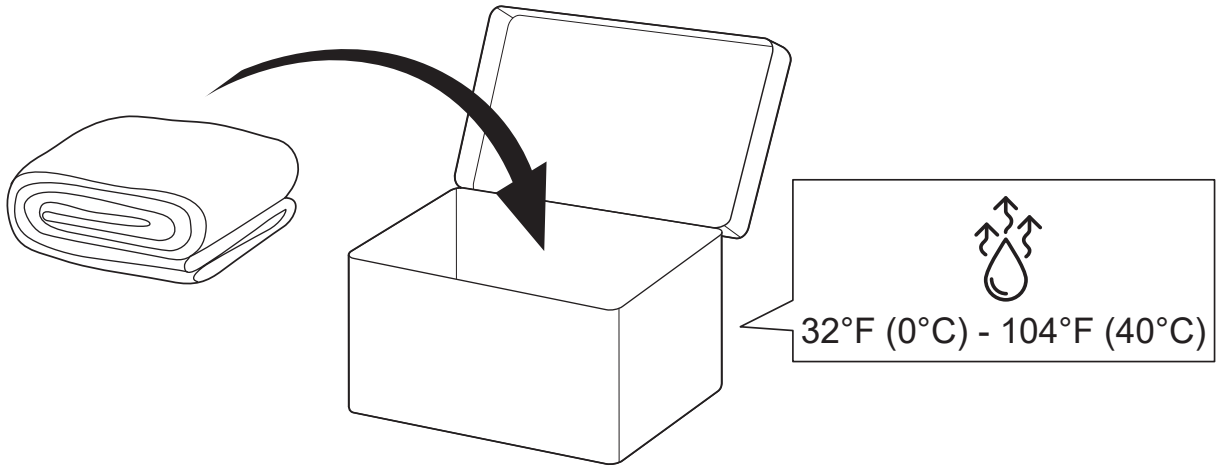
3.



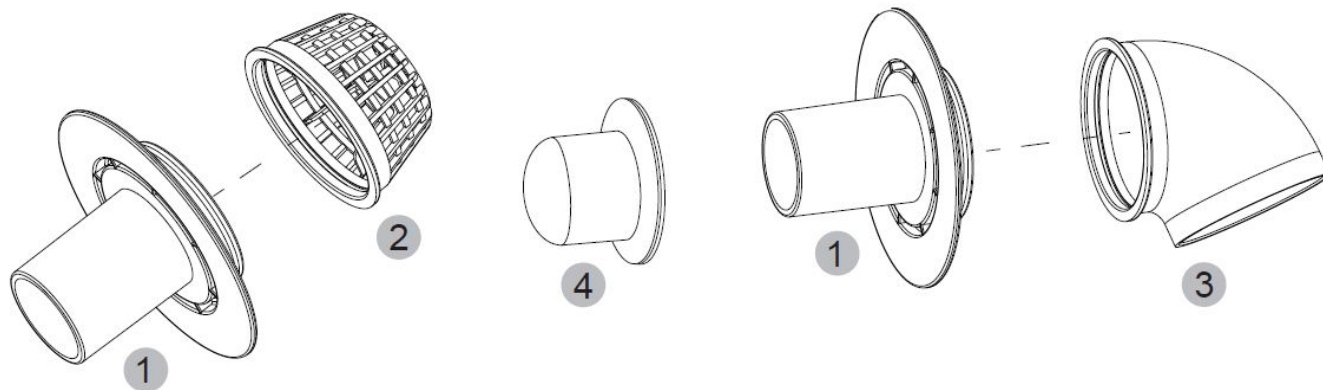
4.



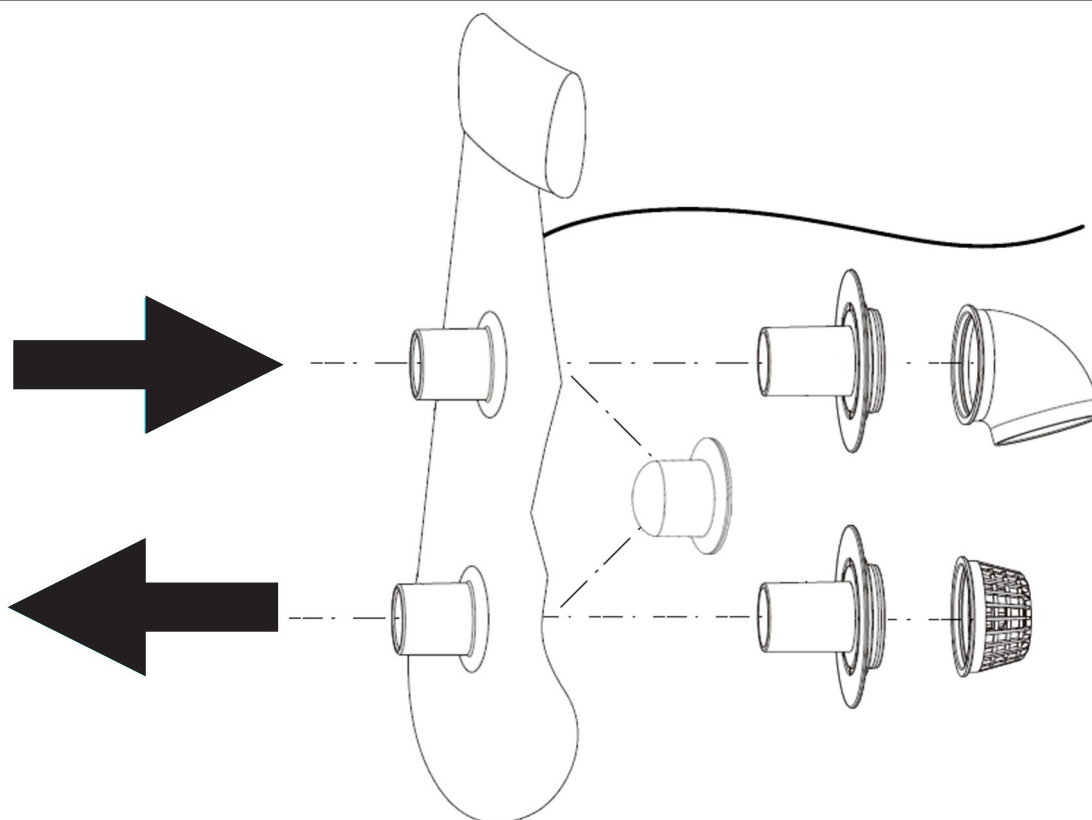
5.














EN-PARTS LIST / FR-LISTE DES PIÈCES / ES-LISTA DE PIEZAS / DE-TEILE LISTE /
 BG-СПИСКЪК С ЧАСТИ / CZ-SEZNAM DÍLŮ / GR-ΚΑΤΑΛΟΓΟΣ ΕΞΑΡΤΗΜΑΤΩΝ /
 HU-ALKATRÉSZLISTA / PL-LISTA CZĘŚCI / RO-LISTA DE PIESE / SK-ZOZNAM DIELOV /
 TR-PARÇA LİSTESİ / IT-ELENCO DEI COMPONENTI / NL-ONDERDELENLIJST /
 NO-DELELISTE / SE-DELLISTA / DK-LISTE OVER DELE / SI-SEZNAM DELOV /
 RU-ПЕРЕЧЕНЬ ДЕТАЛЕЙ / PT-LISTA DE PEÇAS / FI-OSALUETTELO /
 BA-LISTA DIJELOVA / KAZ-БӨЛШЕКТЕР ТІЗІМІ



EN-SETUP / FR-INSTALLATION / ES-INSTALACIÓN / DE-AUFSTELLUNG /
 BG-РАЗПОЛАГАНЕ / CZ-SESTAVENÍ / GR-ΕΓΚΑΤΑΣΤΑΣΗ /
 HU-FELÁLLÍTÁS / PL-MONTAŻ / RO-INSTALARE / SK-ZOSTAVENIE /
 TR-KURULUM / IT-INSTALLAZIONE / NL-PLAATSING /
 NO-OPPSETT / SE-MONTERING / DK-SAMLING / SI-POSTAVITEV /
 RU-УСТАНОВКА / PT-INSTALAÇÃO / FI-ASENNUS / BA-POSTAVLJANJE / KAZ-ОПҘАТҤ





	
 	 mountfield@mountfield.cz  www.mountfield.cz
  	 export_service@mountfield.cz  www.mountfield-export.com