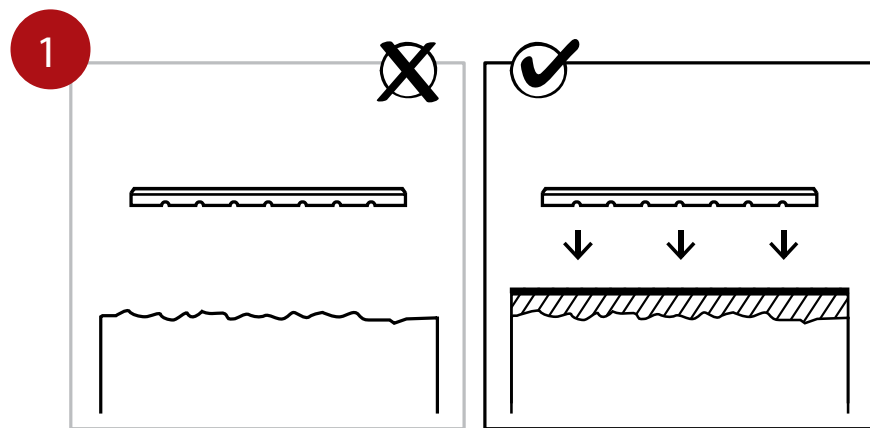




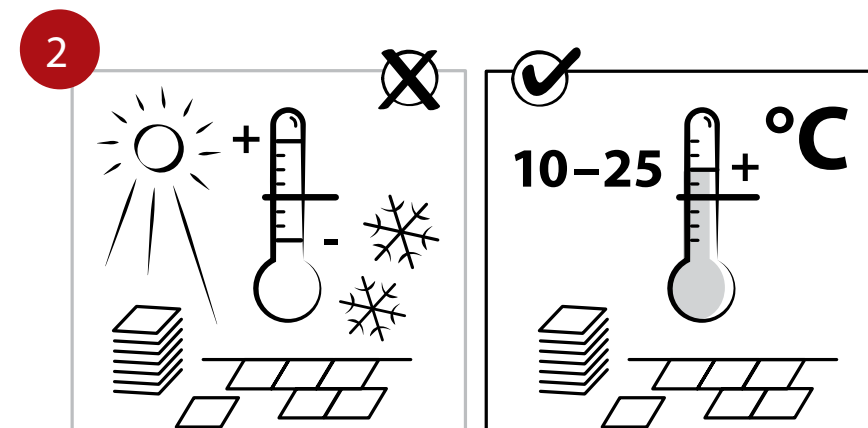
GUMOVÁ DLAŽBA MAX3

Návod k obsluze a montáži

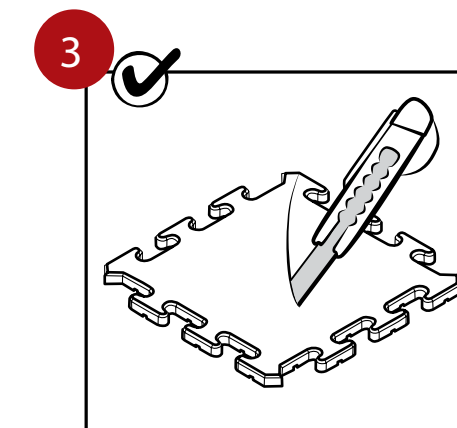
MAX3
www.max3.cz



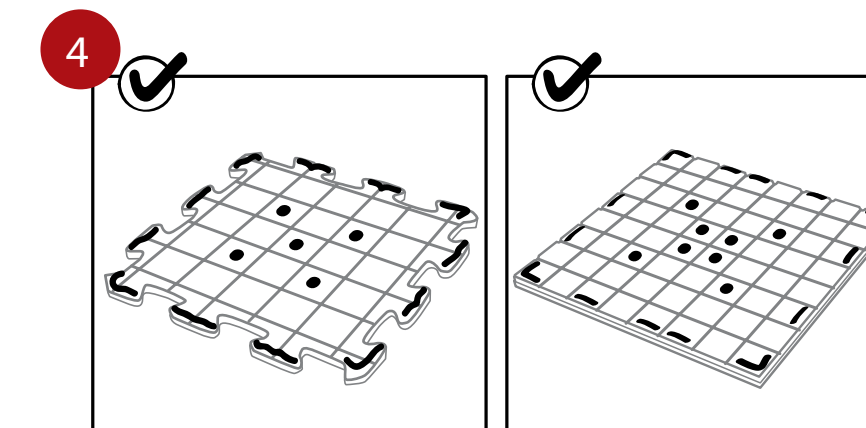
Před pokládkou gumové dlažby MAX3 je nutné **přípravit podklad**, který musí být pevný a bez nerovností. Ideální je betonový podklad.



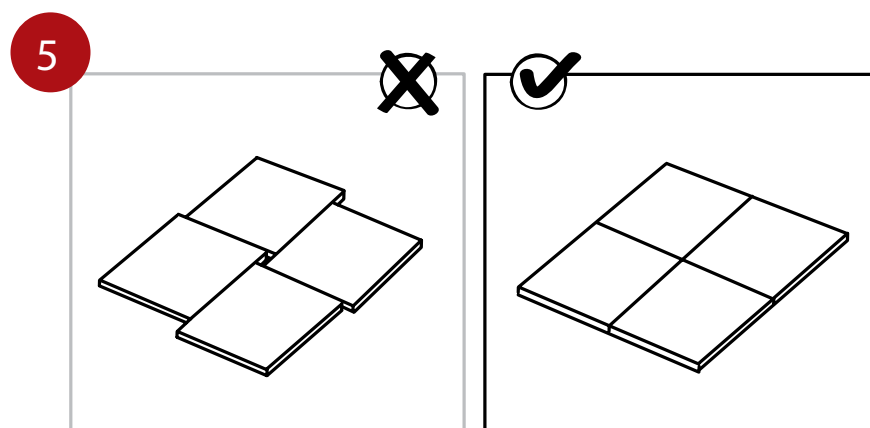
Před pokládkou se musí gumová dlažba MAX3 **aklimatizovat**. Gumová dlažba MAX3 se nesmí pokládat v nízkých teplotách (mráz), nebo ve vysokých teplotách (na přímém slunci). Ideální teplota 10 – 25 stupňů.



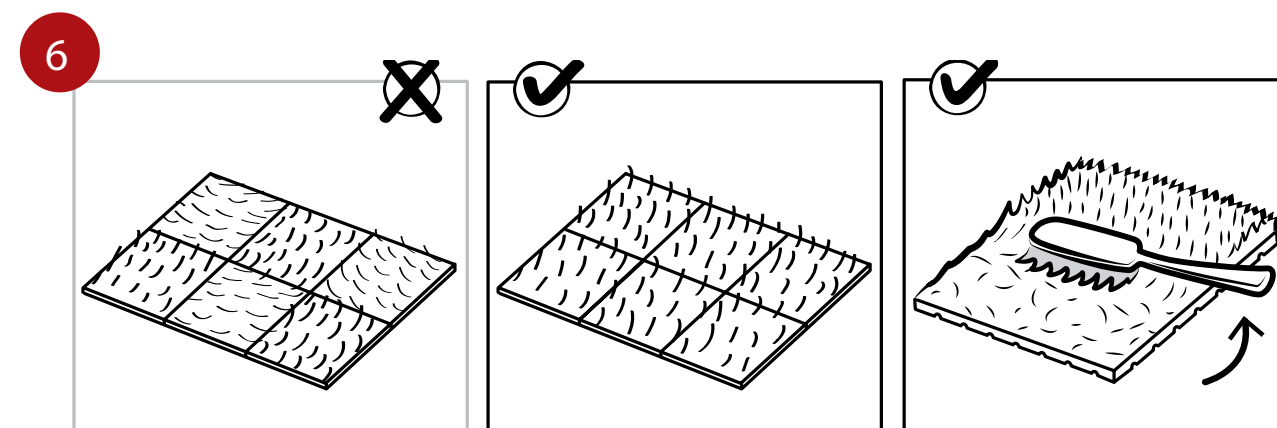
Gumová dlažba MAX3 se dá **snadno tvarovat** pomocí ostrého nožíku.



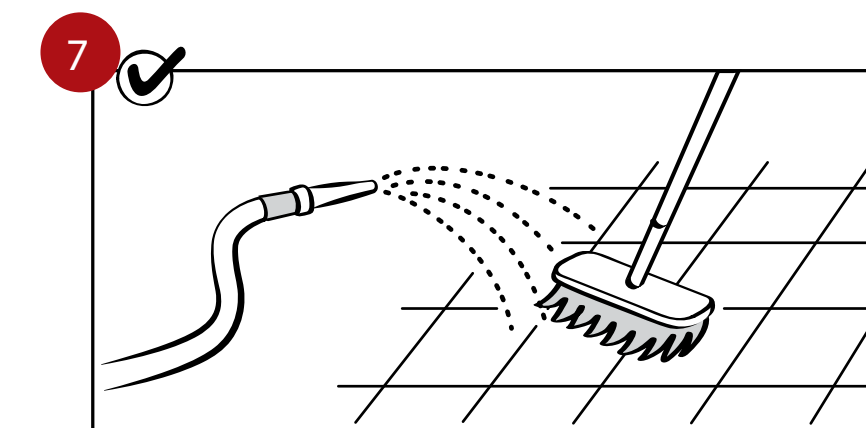
Gumovou dlažbu MAX3 doporučujeme **bodově podlepit** polyuretanovým lepidlem, aby nedocházelo k rozměrovým tolerancím z důvodu teplotních rozdílů (zima/teplo)



Při pokládce gumové dlažby MAX3 je nutné dbát na to, aby k sobě hrany **přiléhaly a nevznikaly mezery**.



Při pokládce gumové dlažby MAX3 s umělou trávou je nutné **pokládat** vždy **ve stejném směru vláken**. Pouze tak se docílí požadovaného estetického efektu a funkčnosti povrchu. Vláknatrávníku je potřeba po pokládce **jemně vyčesat nylonovým kartáčem**.



Gumová dlažba MAX3 je **snadná na údržbu pomocí vody a kartáče**.