

KATALOG NÁHRADNÍCH DÍLŮ MS 07

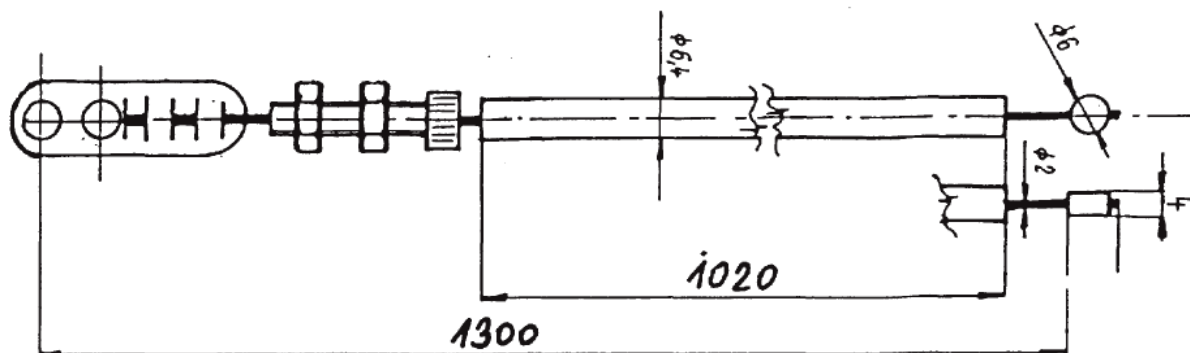
CZ / SK

**Seznam katalogových čísel náhradních dílů MS 07
Zoznam katalogových čísel náhradných dielov MS 07**

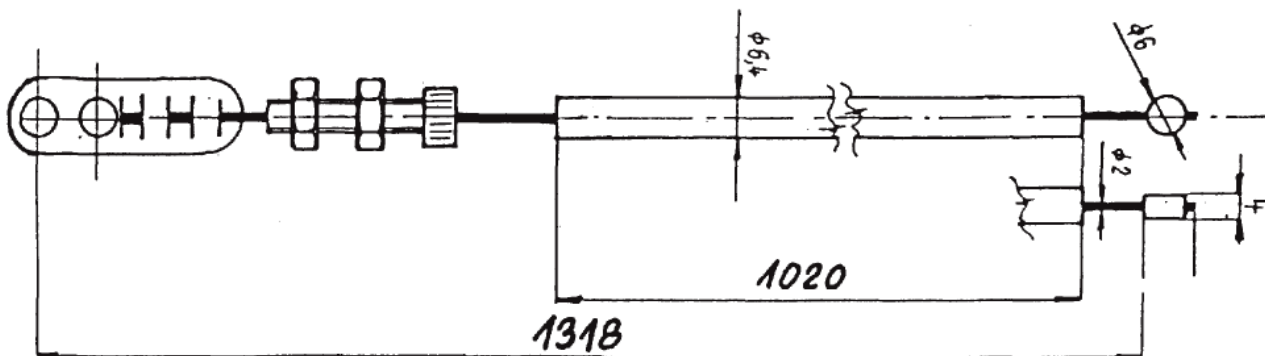
KULTI s.r.o.
Na Máčovně 1270
266 88 Beroun
Česká republika

PLATNOST OD 2.5.2011

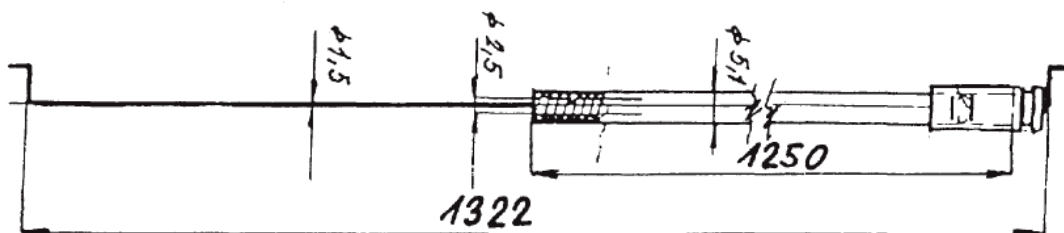
Lanovod zpětného chodu poz. 281
Lanovod spätného chodu poz. 281
(kat. č. KU0700281)



Lanovod dopředného chodu poz. 20
Lanovod dopředného chodu poz. 20
(kat. č. KU0700020)



Lanovod plynu poz. 16A
Lanovod plynu poz. 16A
(kat. č. KU0700016A)



Poz.	Obj. číslo	Název	Název
1	KU0602002	Motor Briggs & Stratton 4,7 kW	Motor Briggs & Stratton 4,7 kW
8	KU0602008	Trubka motoru	Trubka motora
9	KU0700009	Držák	Držiak
12	KUBS01132	Maticie silon. M12	Matica silon. M12
13	KU1900009	Maticie silon. M8	Matica silon. M 8
15	KU0698015	Krk	Krk
16	KU0700016A	Lanovod plynu	Lanovod plynu
18	KU0700018A	Plyn kovový úplný	Plyn kovový úplný
19	KU0603019	Páka spojky komplet	Páka spojky komplet
19A	KU0603019A	Páka spojky „KULTI“	Páka spojky „KULTI“
20	KU0700020	Lanovod dopř. chodu	Lanovod dopr. chodu
21	KU1901058	Rukojeť	Rukoved'
23	KU1901224	Hák	Hák
24	KU0700024	Rám	Rám
25	KU0698025	Rameno	Rameno
26	KU0698026	„O“ hák	„O“ hák
27	KU0698027	Ostruha	Ostruha
28	KU0698028	Prachovka **)	Prachovka **)
29	KU0601029	Maticie M10 **)	Matica M 10 **)
30	KU1900039	Podložka vějíř. 10,5	Podložka vejár. 10,5 **)
31	KU0698031	Metla levá krátká **)	Metla ľavá krátká **)
32	KU0698032	Metla pravá krátká **)	Metla pravá krátká **)
33	KU1900054	Metla levá dlouhá **)	Metla ľavá dlhá **)
34	KU1900053	Metla pravá dlouhá **)	Metla pravá dlhá **)
35	KU1900019	Šroub M10x50 **)	Skrutka M 10 x 50 **)
36	KU1900008	Maticie křídla. M8	Matica křídla. M8
37	KU1900015	Podložka 8,4	Podložka 8,4
39	KU0698039	Držák krytu	Držiak krytu
40	KU0698040	Pružina	Pružina
42	KU19000452	Šroub M12 x 65	Skrutka M12 x 65

Poz.	Obj. číslo	Název	Název
43	BA 014	Řemen 10x600 Li Record	Remeň 10x600 Li Record
44	BA 024	Řemen A13x1250 Li BPÚ	Remeň A13x1250 Li BPÚ
45	KU0602045	Upravený šroub vratový	Upravená skrutka vratová
46	KU0698046	Řemenice	Řemenice
47	KU0698047	Trubka	Trúbka
48	KU1900076	Tažná pružina	Ťažná pružina
50	KU0603050	Váleček	Valček
51	KU1900083	Kolík pérový 6 x 40	Kolík pérový 6 x 40
52	KU0602052	Pružina páky	Pružina páky
53	KU0602053	Páka	Páka
54	KU1900088	Podložka 9/28/3	Podložka 9/28/3
58	KU1900282	Podložka 6,4	Podložka 6,4
60	KU0698060	Páka	Páka
61	KU1900003	Šroub M8x40	Šrób M8 x 40
62	KU1900090	Pero 4,75 x 4,75 - 45	Pero 4,75 x 4,75 – 45
63	KU0698063	„Z“ předloha	„Z“ predloha
64	KU0698064	Řemenice	Řemenica
65	KU0698065	Unášec	Unášač
66	KU0698066	Šroub M6 x 30	Šrób M6 x 30
67	KU0698067	Ložisko 6201 2Z	Ložisko 6201 2Z
68	KU0698068	Pojist. kroužek vnitřní 32	Poist. Krúžok vnútorný 32
69	RE 6017	Šroub Whitworth W5/16" x 3/4"	Šrób Whithworth W5/16" x 3/4"
71	KU0700071	Kryt levý	Kryt ľavý
72	KU0698072	Těsnění	Tesnenie
73	KU0698073	Těsnění Gufero 20 x 40 x 10	Tesnenie Gufero 20 x 40x 10
74	KU1600417	Podložka 6,6	Podložka 6,6
75	KU1901113	Ložisko 6304 2Z	Ložisko 6304 2Z
76	KU0700076	Hřídel	Hriadel'
77	KU0698077	Řetěz 06B – 70 článků	Retaz 06B – 70 článkov
78	KU0700078	Střední kolo 48/10z	Stredné koleso 48/10z
79	KU19000030	Šroub M8 x 16	Skrutka M8 x 16

Poz.	Obj. číslo	Název	Název
80	KU0698080	Trubka	Trubka
81	KU0700081	Kryt pravý	Kryt pravý
83	KU0698083	Zátka	Zátka
84	KU0700084	Trubka	Trubka
85	KU1900078	Podložka 13	Podložka 130
86	KU0601086	Matic M12	Matic M12
89	KU0698089	Těsnění Gufero 35 x 47 x 7	Těsnění Gufero 35 x 47 x 7
91	KU1901119	Ložisko 6007 2Z	Ložisko 6007 2Z
92	KU0700092	Řetěz ISO 428(Cross) – 52 článků	Řetěz ISO 428 (Cross) – 52 článkov
93	KU0700093	Kolo 36z	Koleso 36z
94	KU1900061	Podložka 10,5	Podložka 10,5
95	KU0602095	Matice křidl. M6	Matic křidl. M 6
96	KU0700096	Šroub M10 x 90 upravený	Skrutka M10 x 90 upravená
98	KU0700098	Podložka	Podložka
99	KU0700099	Pouzdro	Puzdro
100	KU0698100	Ložisková klec k 15x19x13 A	Ložisková klieťka k 15 x 19 x 13 A
101	KU0600101	Pružina tažná	Pružina tažná
102	KU1903060	Řídítka	Riadidlá
103	KU0700103	Vložka	Vložka
113	KU1900041	Matic sestava	Matic zostava
115	KU0698115	Šroub M10 x 120	Skrutka M10 x 120
116	KU1901057	Šroub M6 x 45	Skrutka M6 x 50
130	KU0698130	Držák	Držiak
137	KU0698137	Řemenice I	Remenica I.
138	KU0698138	Řemenice II	Remenica II.
140	KU1901006	Kolo	Koleso
148	KU1900284	Podložka 12,2	Podložka 12,2
178	KU1900014	Matic silon M10	Matic silon M10
179	KU1901957	Matic M6	Matic M6
186	KU0700186	Předloha	Predloha
187	KU0698187	Upravená kladka	Upravená kladka

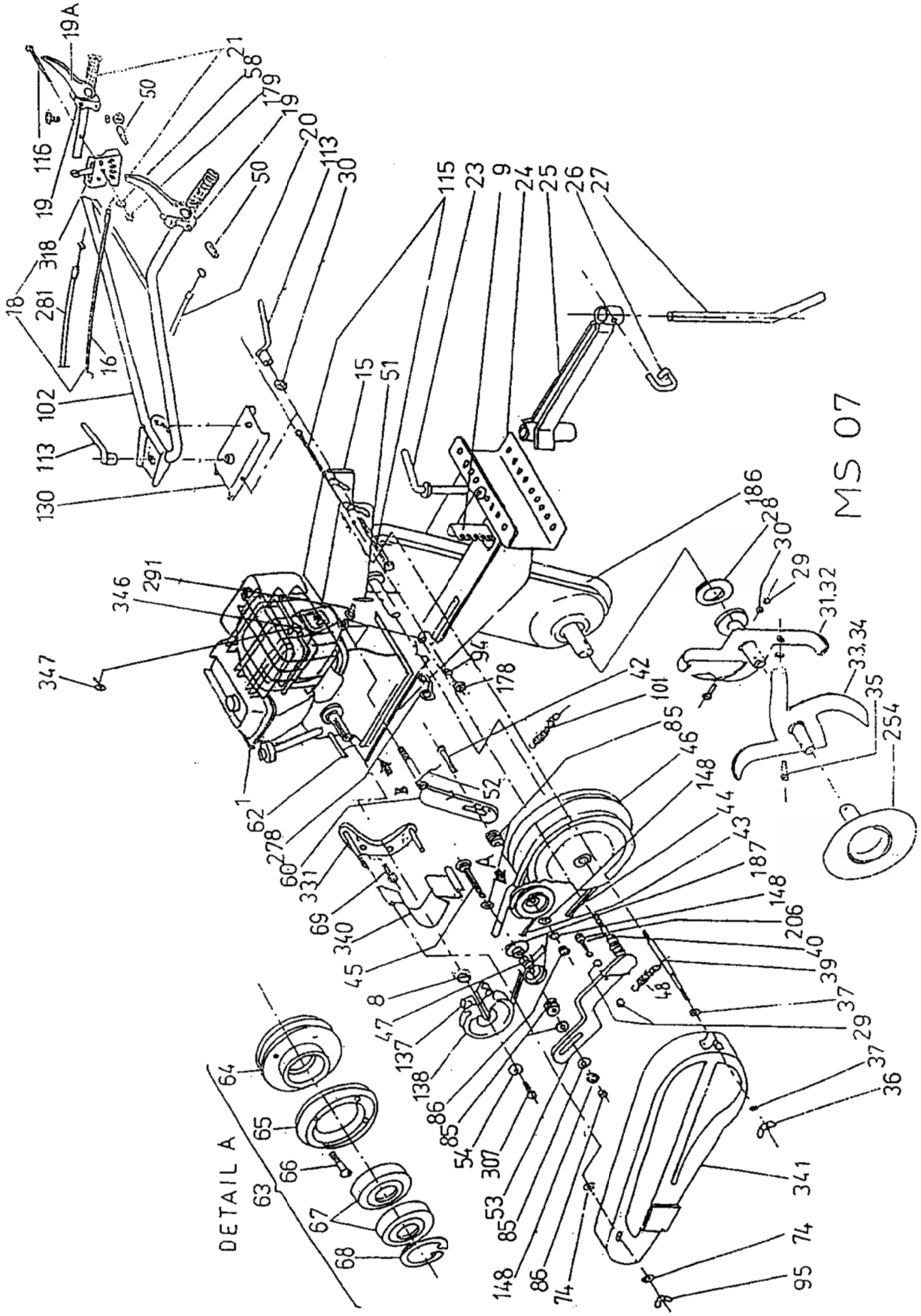
Poz.	Obj. číslo	Název	Název
188	KU0604188	„O“ kroužek 2 x 10	„O“ kroužek 2 x 10
195	KU0602195	Trubka **)	Trubka **)
197	KU0602197	Unášec **)	Unášec **)
200	KU0700200	Kolík	Kolík
201	KU1901201	Hřidel	Hřidel
204	KU1901207	„R“ závlačka	„R“ závlačka
205	KU1901205	Šroub M10 x 60 **)	Skrutka M10 x 60 **)
206	KU0602206	Šroub M10 x 30 **)	Skrutka M10 x 30 **)
207	KU0698207	Poloosa **)	Poloos **)
217	KU0698217	Šroub **)	Skrutka **)
219	KU0698219	Šroub M16 x 1,5 x 40 **)	Skrutka M16 x 1,5 x 40 **)
220	KU0698220	Matic M16 x 1,5 **)	Matica M16 x 1,5 **)
221	KU0698221	Podložka 17 **)	Podložka 17 **)
222	KU0698222	Podložka 16,3 **)	Podložka 16,3 **)
223	KU0698223	Plášť 5x12 **)	Plášť 5 x 12 **)
224	KU0698224	Duše 5x12 **)	Duša 5 x 12 **)
225	KU0698225	Ráfek **)	Ráfik **)
226	KU1900226	Pouzdro	Puzdro
227	KU0698227	Závaží 32 kg **)	Závažie 32kg **)
229	KU0698229	Disk sestava **)	Disk zostava **)
234	KU0700234	Vidlice	Vídlica
235	KU1900453	Závaží 23 kg **)	Závažie 23kg **)
236 A	KU0700236A	Nosič závaží **)	Nosič závažia **)
254	KU1900018	Disk **)	Disk **)
266	KU0700266	Bezpečnostní samolepka	Bezpečnostná samolepka
278	KU0700278	Kluznice	Sklnica
279	KU1901243	Samolepka plynu	Samolepka plynu
281	KU0700281	Lanovou zpětného chodu	Lanovod spätného chodu
291	KU0602291	Podložka pojist. s jazýčkem 10,5	Podložka poist. s jazýčkom 10,5
307	KU1900089	Šroub Whitworthův W5/16" x 1"	Skrutka Whitworthov W5/16" x 1"
318	KU0700318	Plyn kovový	Plyn kovový

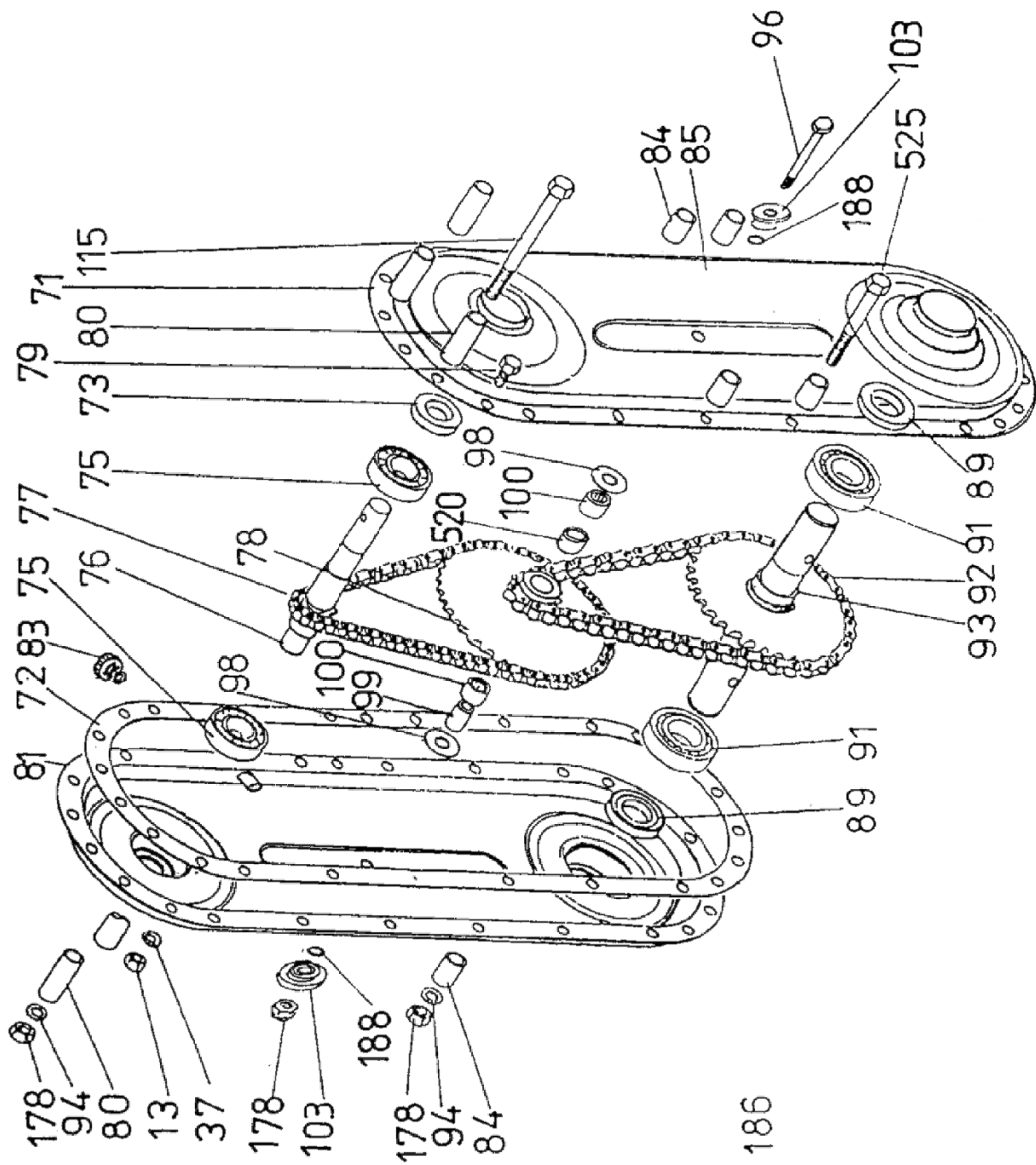
Poz.	Obj. číslo	Název	Názov
331	KU0602331	Kluznice	Sklnica
340	KU0602340	Kryt	Kryt
341	KU0602341	Kryt řemenů	Kryt remeňov
346	KU1600346.1	Výfuk	Výfuk
347	KU0602347	Šroub do plechu 3,9 x 8	Skrutka do plechu 3,9 x 8
520	KU0700520	Rozpěrná trubka	Rozťahovacia trubka
524	KU0700524	Šroub M12 x 75	Skrutka M12 x 75
525	KU0700525	Šroub M10 x 70	Skrutka M10 x 70

*) není zobrazeno / nie je zobrazené

**) Prachovky (28), metly (31, 32, 33, 34), disky (254), spojovací materiál (29, 30, 33, 34), kola (217-229), poloosy (195-207), závaží (235) a nosič (236A) nejsou součástí dodávky. / Prachovky (28), metly (31, 32, 33, 34), disky (254), spojovací materiál (29, 30, 35), kola (217-229), poloosy (195-207), závaží (235) a nosič (236A) nie sú súčasťou dodávky.

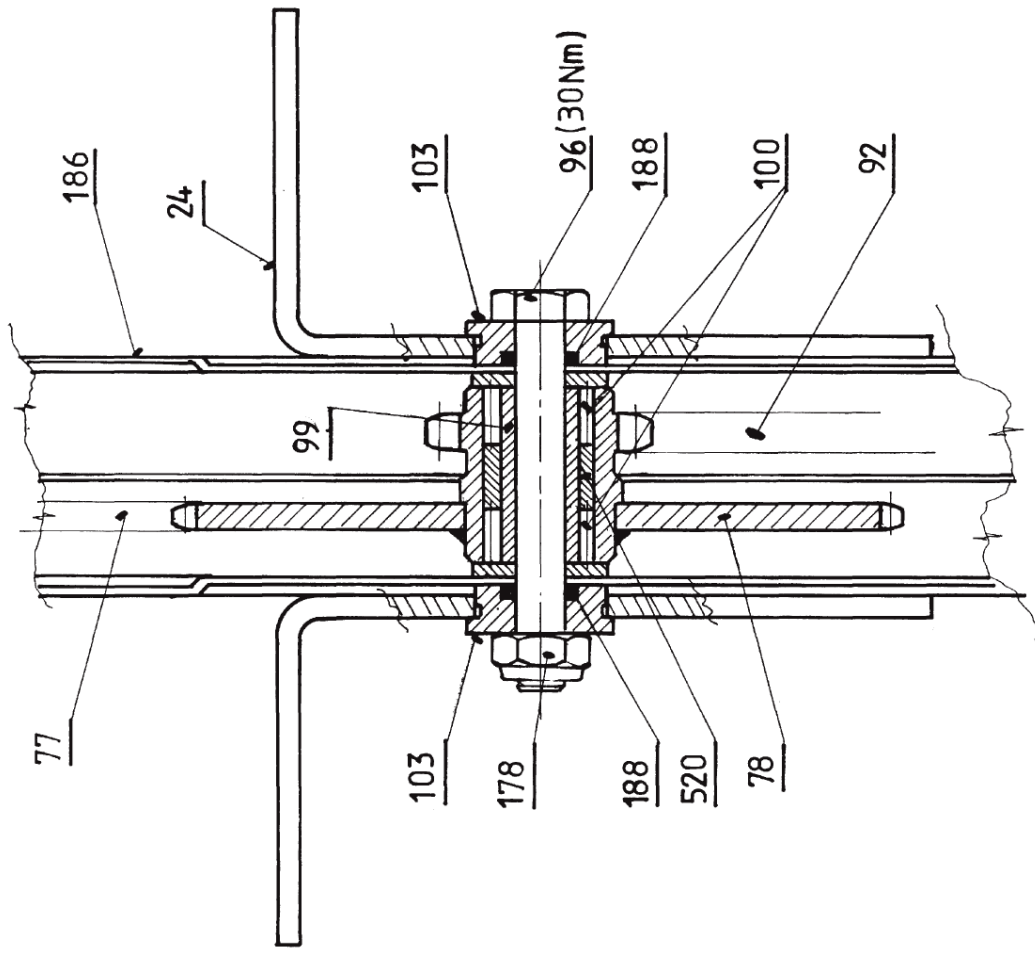
PLATNOST od 2. 5. 2011



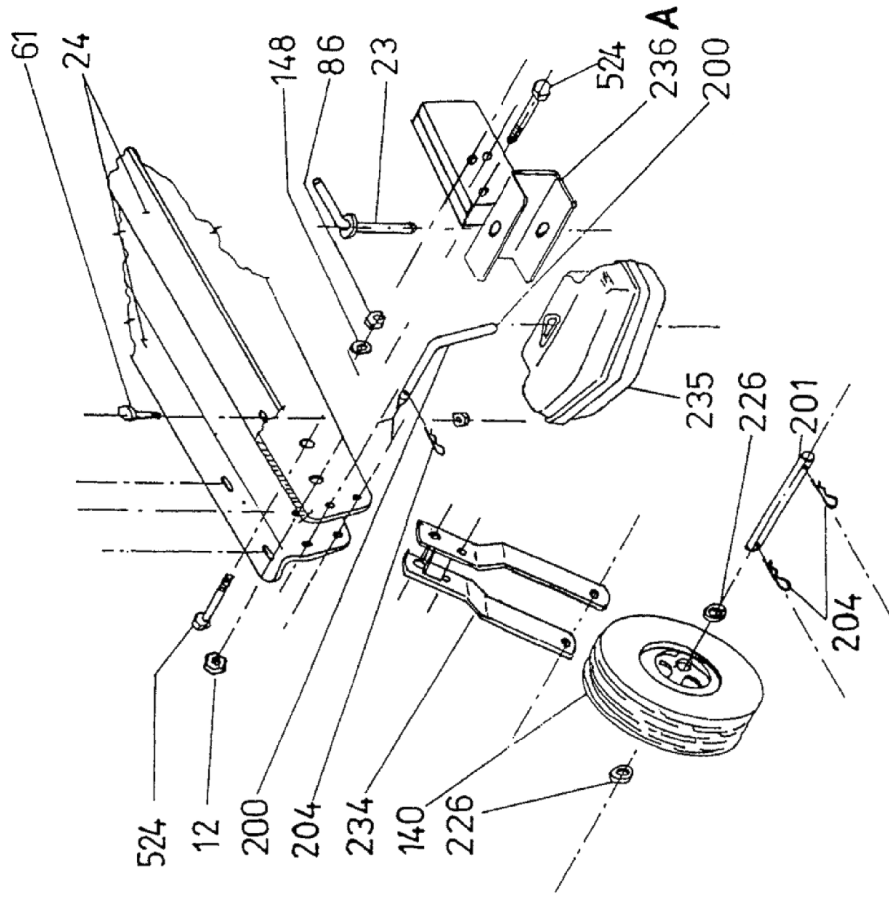


POZ. 186

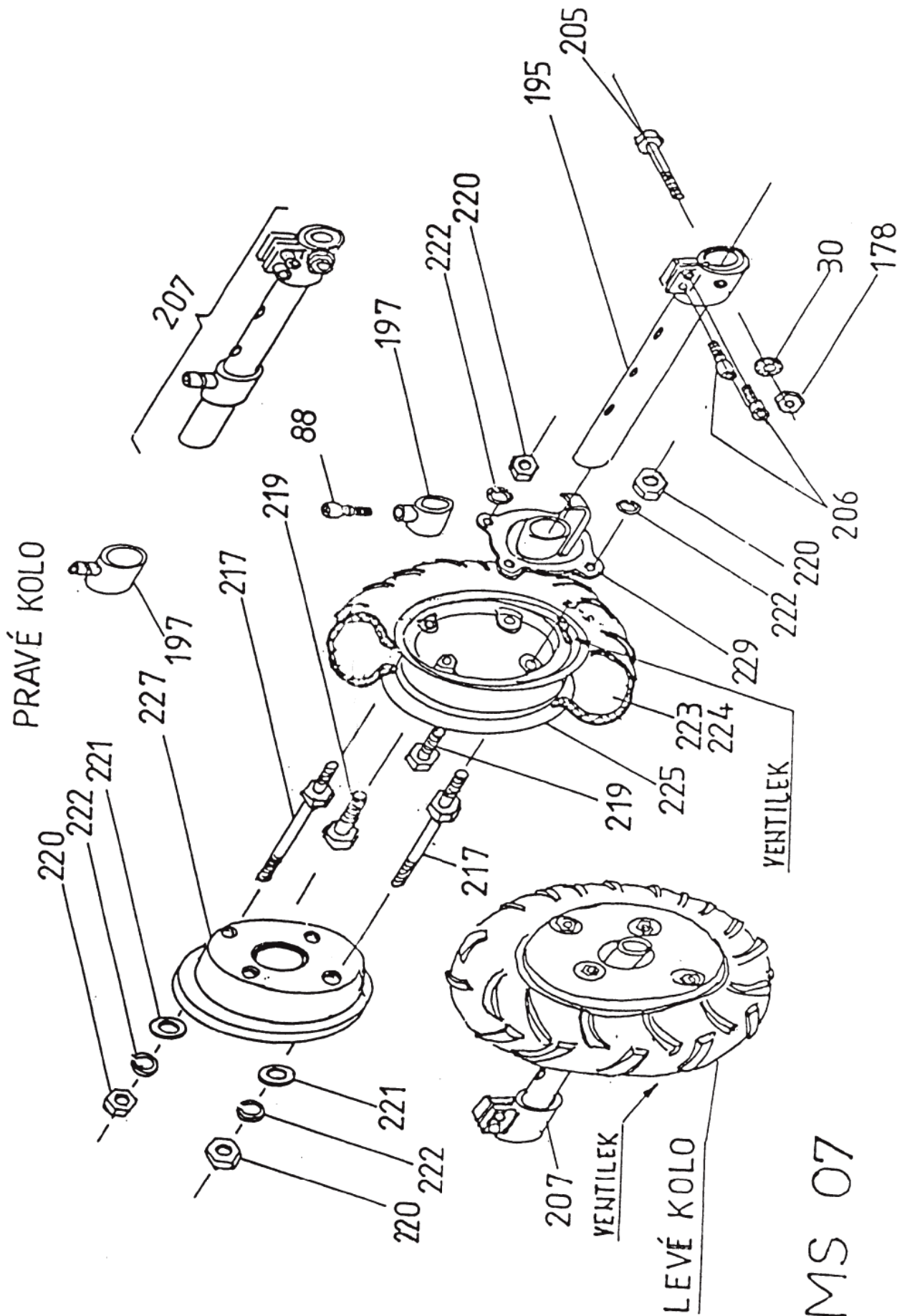
MS 07



DETAIL B



MS 07



MS 07