



FR651V

FR691V

FR730V

4-taktní vzduchem chlazený dvouválcový benzínový motor

Návod k obsluze

POVĚDOMÍ O BEZPEČNOSTI

Kdykoli v textu uvidíte níže uvedené symboly, dbejte jejich pokynů! Vždy dodržujte pokyny pro bezpečnou obsluhu a údržbu.

VAROVÁNÍ

Tento výstražný symbol označuje speciální pokyny nebo postupy, jejichž nedodržení může způsobit zranění osob nebo ztrátu života.

UPOZORNĚNÍ

Tento symbol označuje speciální pokyny nebo postupy, jejichž nedodržení může způsobit poškození nebo zničení zařízení.

POZNÁMKA

- *Tento symbol označuje místa se zvláštním významem pro efektivnější a pohodlnější provoz.*

PŘEČTĚTE NÁVOD ZAŘÍZENÍ VYBAVENÉHO TÍMTO MOTOREM.

© 2008 Kawasaki Heavy Industries, Ltd. (1):
Dec. 2010. (M)

ČTĚTE JAKO PRVNÍ

Pro vaši bezpečnost si přečtete tento Návod k obsluze a pochopíte jej pře zahájením provozu motoru.

VAROVÁNÍ

Nespouštějte motor v uzavřeném prostoru. Výfukové plyny obsahují oxid uhelnatý, který je bez zápachu a smrtelně jedovatý.

Benzín je extrémně hořlavý a může být za určitých podmínek výbušný.

Vypněte motor a nechte motor vychladnout, než začnete doplňovat palivo.

Nekuřte. Ujistěte se, že prostor je dobře větraný a bez jakéhokoli zdroje ohně nebo jisker, včetně věčných plamínek jakéhokoliv zařízení před doplňováním paliva, údržbou palivového systému, vypouštěním paliva a/nebo nastavením karburátoru.

Nepřeplňujte palivovou nádrž tak, aby hladinu paliva dostoupala do plnicího hrdla. Pokud je nádrž přeplněna, může dojít k rozlití paliva při provozu a jeho zapálení. Otřete okamžitě veškeré rozlité palivo.

Aby se zabránilo nebezpečí požáru:

Nechte motor alespoň 1 m (3,3 ft) od budov, překážek a dalších hořlavých předmětů.

Nepokládejte hořlavé předměty v blízkosti motoru.

Nevystavujte hořlavé materiály ve směru proudu výfukových plynů motoru.

Nepoužívejte motor v lesním, křovinatém ani travnatém porostu bez lapače jisker nainstalovaném na výfuku.

Aby se zabránilo úrazu elektrickým proudem, nedotýkejte zapalovací svíčky, kabelových koncovek nebo vedení k zapalovací svíčce za chodu motoru.

Aby se předešlo vážnému popálení, nedotýkejte horkých částí motoru nebo výfuku. Motor je během provozu horký. Než začnete jakoukoli operaci údržby nebo seřízení, zastavte motor a nechte jej vychladnout.

NEPOKLÁDEJTE ruce nebo nohy do blízkosti pohybujících se nebo rotujících částí. Umístěte ochranný kryt přes řemenice, klínové řemeny nebo spojky.

Motor SE NESMÍ provozovat v nadměrných otáčkách. To může vést ke zranění.

Před zahájením servisu motoru vždy sejměte kabelovou koncovku ze zapalovací svíčky, aby se zabránilo náhodnému spuštění.

Dodržujte varování, která jsou na motoru. Pokud štítek chybí, je poškozený nebo opotřebovaný, požádejte svého prodejce motoru Kawasaki o nový štítek.

ÚVODNÍ SLOVO

Tato uživatelská příručka vám poskytuje základní pomoc a orientaci pro bezpečný a spolehlivý provoz motoru. Před uvedením motoru do provozu si ji pečlivě přečtěte a pochopte ji.

Přečtěte si také návod ZAŘÍZENÍ, které je tímto motorem osazeno.

Pro zajištění dlouhé provozní životnosti vašeho motoru je nutno zajistit jeho pravidelnou údržbu a včasný servis v souladu s tímto návodem k obsluze.

Upozorňujeme, že fotografie a ilustrace v tomto návodu jsou založeny na modelu FS600V jako typický příklad pro jiné podobné modely a vyhrazuje si právo na změnu výrobku bez nutnosti aktualizace tohoto návodu.

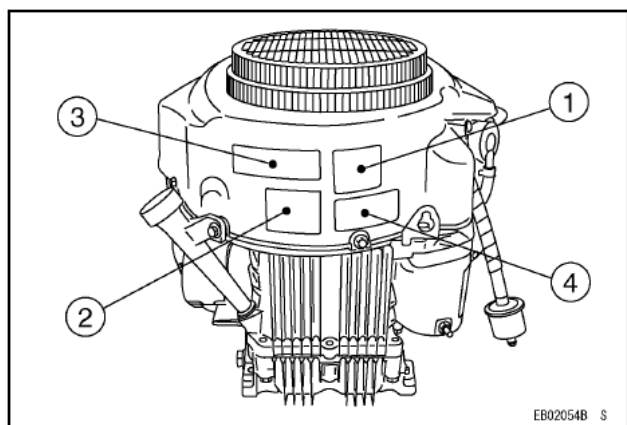
Všechna práva vyhrazena. Žádná část této publikace nesmí být reprodukována, uložena ve vyhledávacím systému nebo přenášena v jakékoliv formě nebo jakýmikoliv prostředky, elektronickými mechanickým kopírováním, nahráváním nebo jinak bez předchozího písemného souhlasu společnosti Kawasaki Heavy Industries, Ltd, spotřební zboží, stroje a zařízení. I když byla v Kawasaki věnována velká pozornost, aby informace v tomto návodu byly úplné a přesné, může se objevit chyba a opomenutí. Výrobek podléhá technickému vývoji a tak výrobek i jeho specifikace mohou být změněny bez předchozího upozornění. Obrázky jsou k dispozici pro obecné referenční účely a mohou se lišit od skutečně dodaného výrobku.

OBSAH

ZÁKLADNÍ INFORMACE	4
Umístění štítků	4
Popis motoru.....	4
Základní technické údaje	5
Množství motorového oleje	5
DOPORUČENÍ PALIVA A OLEJE	5
Palivo	5
Motorový olej	6
PŘÍPRAVA	6
Palivo	6
Motorový olej	6
STARTOVÁNÍ	7
Startování motoru	7
PROVOZ	8
Zahřívání	8
Náklon motoru	8
ZASTAVENÍ	8
Zastavení	8
Nouzové zastavení	8
SEŘÍZENÍ	9
Montáž a seřízení lanka plynu	9
Montáž a seřízení lanka sytiče.....	9
Seřízení otáček motoru	9
ÚDRŽBA	10
Přehled pravidelné údržby	10
Kontrola hladiny oleje	11
Výměna oleje	11
Výměna olejového filtru	11
Údržba čističe vzduchu	12
Zapalovací svíčky	12
Údržba palivového filtru a palivového čerpadla	13
Čištění chladicího systému	13
SKLADOVÁNÍ	14
Vypouštění palivového systému	14
Uskladnění	14
ŘEŠENÍ PROBLÉMŮ	15
OCHRANA ŽIVOTNÍHO PROSTŘEDÍ	16
SPECIFIKACE	16
SCHEMA ZAPOJENÍ	16
Schéma elektrického zapojení	16

ZÁKLADNÍ INFORMACE

Umístění štítků



1. Výstražný štítek
2. Důležité informace o motoru
3. Štítek o údržbě motoru
4. Štítek s výrobním číslem motoru

Výrobní číslo motoru poskytuje jediný způsob, jak přesně a spolehlivě identifikovat konkrétní motor od ostatních stejného modelu. Podle něj může prodejce nebo servis zajistit přesné informace a náhradní díly. Toto číslo si poznamenejte.

Výstražný štítek:



Vysvětlení piktogramů na výstražném štítku:

Horní řada:

POZOR. Čtete návod k použití.

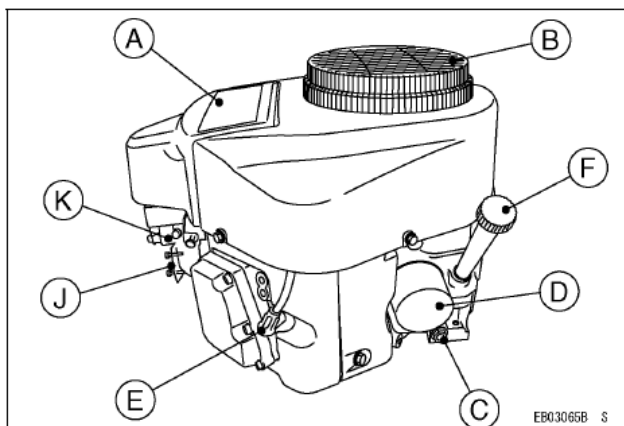
Spodní řada:

POZOR, nebezpečí požáru

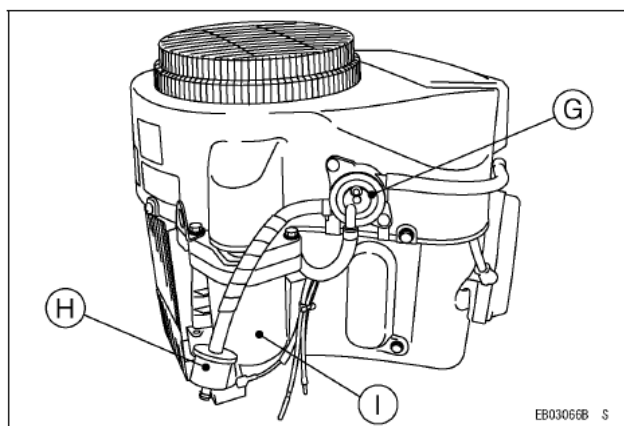
POZOR, nebezpečí otravy výfukovými zplodinami

POZOR, nebezpečí popálení, některé části motoru mohou být horké

Popis motoru



- A. Čistič vzduchu
- B. Vstupní mřížka sání vzduchu
- C. Zátka pro vypouštění oleje
- D. Olejový filtr
- E. Zapalovací svíčka / Koncovka zapalovací svíčky
- F. Měrka oleje / víčko
- J. Ovládací panel
- K. Karburátor



- G. Palivové čerpadlo
- H. Palivový filtr
- I. Elektrický startér

Základní technické údaje

Položka	Specifikace
Zapalování	nelze upravit
Zapalovací svíčka:	NGK BPR4ES
Mezera elektrod svíčky	0,75 mm (0.030 in.)
Volnoběžné otáčky	1 550 ot / min (RPM)
Nejvyšší otáčky bez zátěže	3 600 ot / min (RPM)
Vúle ventilů	sání 0,10 ÷ 0.15 mm (0,004 ÷ 0.006 in.)
	výfuk 0,10 ÷ 0.15 mm (0,004 ÷ 0.006 in.)

POZNÁMKA

- Vysoké a nízké volnoběžné otáčky se mohou lišit v závislosti na zařízení, na kterém je motor použit. Viz specifikace zařízení.

Množství motorového oleje

Množství motorového oleje

FR651V	1,8 L
FR691V	[bez výměny olejového filtru]
FR730V	2,1 L
	[při výměně olejového filtru]

DOPORUČENÍ PALIVA A OLEJE

Palivo

Používejte pouze čistý, čerstvý, automobilový bezolovnatý benzín.

UPOZORNĚNÍ

Nemíchejte olej s benzínem.

Oktanové číslo

Oktanové číslo benzínu je míra jeho odolnosti proti "klepání". Používejte benzín s minimálně 91 oktany.

POZNÁMKA

- Pokud dojde ke "klepání" motoru, použijte jinou značku benzínu nebo benzín s vyšším oktanovým číslem.

Okysličená paliva

Do benzínu jsou přidávána okysličovadla (buď ethanol nebo MTBE). Pokud používáte okysličený benzín, přesvědčte se, zda je bezolovnatý a zda splňuje požadavek na minimální oktanové číslo.

Níže jsou uvedena procenta okysličení paliva, povolené EPA.

Ethanol (ethyl nebo obilný alkohol):

Můžete použít benzín s obsahem až 10% etanolu.

MTBE (methyl terc-butylether):

Můžete použít benzín s obsahem až 15% objemových MTBE.

Methanol (methyl nebo dřevný líh):

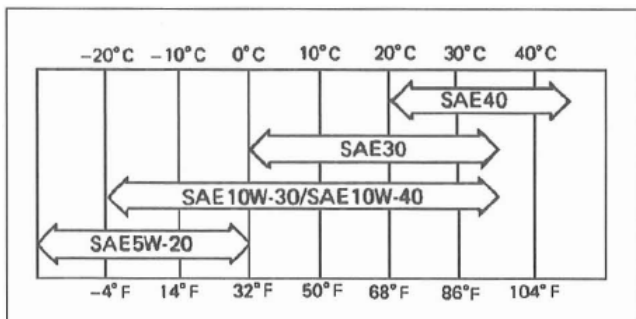
Můžete použít benzín s obsahem až 5% objemových methanolu, pokud také obsahuje stabilizátory a inhibitory koroze na ochranu palivového systému. Benzín s obsahem více než 5% obj. methanolu může způsobit problémy se startováním a/nebo problémy s výkonem. Může také poškodit kovové, gumové a plastové části palivové soustavy.

Motorový olej

Následující motorové oleje jsou doporučené. Klasifikace podle API: třída SF nebo vyšší.

Viskozita oleje

Vyberte si viskozitu v závislosti na okolní teplotě v době použití motoru takto:



POZNÁMKA

- Použitím více rozsahových olejů (5W-20, 10W-30 a 10W-40) se zvýší spotřeba oleje. Při jejich použití kontrolujte častěji hladinu oleje.

PŘÍPRAVA

Palivo

VAROVÁNÍ

Benzín je extrémně hořlavý a může být za určitých podmínek výbušný.

Před doplňováním paliva vypněte motor. Nekuřte. Ujistěte se, že prostor je dobře větraný a bez jakéhokoli zdroje ohně nebo jisker, včetně všech spotřebičů s věčným plamínkem.

Nikdy nepřepĺnujte palivovou nádrž tak, aby hladina paliva dostoupala do plnicího hrdla. Pokud je nádrž přepĺněna, může dojít k rozlití paliva při provozu a jeho zapálení.

Po doplnění paliva se ujistěte, že víčko nádrže je bezpečně uzavřeno.

Dojde-li k rozlití benzínu, okamžitě jej otřete.

Motorový olej

Zkontrolujte hladinu motorového oleje každý den před spuštěním motoru, jinak nedostatek oleje v motoru může způsobit jeho vážné poškození.

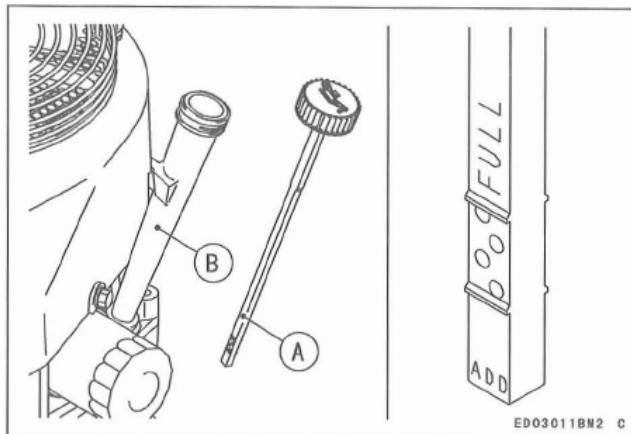
- Umístěte stroj na rovnou plochu. Očistěte okolí měrky oleje před jejím sejmutím.
- Sejměte měrku oleje (A) a otřete ji čistým hadrem.
- Nalijte olej pomalu až po značku „FULL“ na měrce oleje.
- Vložte měrku oleje do trubice (B), bez šroubování. Pak měrku (A) vytáhněte a zkontrolujte hladinu oleje. Hladina by měla dosahovat ke značce "FULL". Olej nepřepĺnujte. Je-li hladina pod značkou "ADD" olej doplňte.
- Nasaďte měrku oleje (A) zpět do hrdla (B) a utáhněte ji.

UPOZORNĚNÍ

Neplňte olej nad značku "FULL". Přebytkový olej může způsobit vyšší zatížení motoru, kouřivost a přehřívání motoru.

Množství motorového oleje

FR651V	1,8 L
FR691V	[bez výměny olejového filtru]
FR730V	2,1 L
	[při výměně olejového filtru]



UPOZORNĚNÍ

Motor je dodáván bez motorového oleje.

STARTOVÁNÍ

Startování motoru

VAROVÁNÍ

Výfukové plyny obsahují oxid uhelnatý, bezbarvý, jedovatý plyn bez zápachu.

Neprovozujte motor v uzavřených prostorech. Zajištěte dostatečné větrání za všech okolností.

VAROVÁNÍ

Výfukové plyny jsou horké a mohou způsobit vznícení hořlavých materiálů a způsobit požár.

Udržujte oblast kolem výfuku čistou. Umístěte stroj tak, aby výfuk směřoval do volného prostoru bez překážek ve vzdálenosti nejméně jeden metr (3.3 ft).

POZNÁMKA

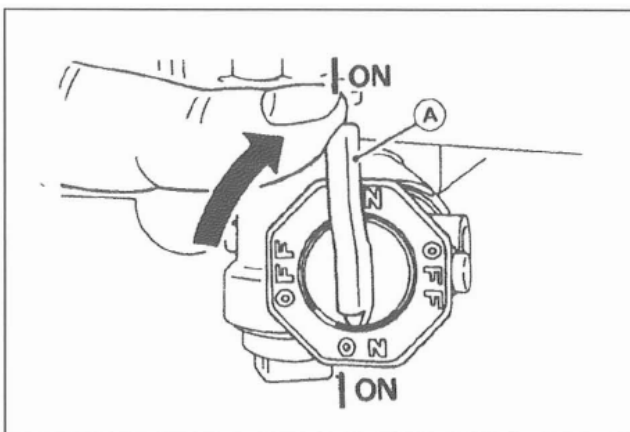
- Při spuštění motoru za chladného počasí mějte na paměti následující.
 - Používejte správný olej pro očekávané teploty okolí (viz kapitola "Doporučení paliva a oleje").
 - Používejte čerstvý benzín.
 - Chraňte motor nebo zařízení před přímým působením počasí, když není v provozu.

POZNÁMKA

- Postupujte podle návodu k obsluze zařízení vybaveného tímto motorem.

Před spuštěním motoru odpojte všechny možné vnější zátěže.

Otevřete palivový ventil (A).



Posuňte plynovou páku na palubní desce na půl plynu. Použijte plný sytič, když je motor studený, ale v horkém počasí, nebo když je motor již teplý, použijte poloviční sytič, nebo nechte sytič plně otevřený.

Vložte klíček do spínací skříňky motoru.

Otočte klíčkem do výchozí polohy a zkontrolujte, zda je zařízení připraveno k nastartování motoru. Pak

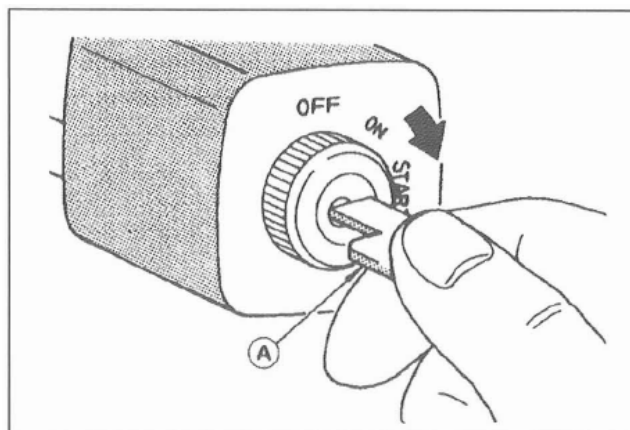
otočte klíčkem do polohy start a podržte jej. Obvykle motor nastartuje během 3 vteřin.

UPOZORNĚNÍ

Nespouštějte elektrický startér nepřetržitě déle než 5 vteřin, jinak může dojít k vybití baterie. Pokud se motor nespustí hned, počkejte 15 vteřin a zkuste to znovu.

POZNÁMKA

- Když je motor velmi teplý, nebo když není možné motor nastartovat hned, nepoužívejte sytič, protože to může způsobit ulití motoru a znesnadní se tím další nastartování.
- Namísto toho plně otevřete sytič a nastartujte motor.



UPOZORNĚNÍ

Kdykoliv spustíte motor, ujistěte se, že po nastartování motoru nesvíí příslušná kontrolka mazání na kontrolním panelu stroje. Pokud se kontrolka rozsvítí, okamžitě zastavte motor a přezkontrolujte hladinu oleje (jeli ve výbavě).

- Po nastartování motoru postupně vraťte páčku sytiče do úplně otevřené polohy.

PROVOZ

Zahřívání

Po nastartování motoru, přesuňte páku plynu (A) na zařízení na půli cesty mezi "FAST (rychle)" a "SLOW (pomalu)". Nechte motor prohřát před tím, než jej zatížíte provozem. Pak přesuňte páku plynu (A) na zařízení do polohy "FAST (rychle)".

UPOZORNĚNÍ

Před použitím stroje nechte motor dostatečně prohřát provozem bez zatížení. To umožní oleji, aby se dostal do všech částí motoru, a kovovým částem, aby získaly správnou provozní teplotu.

UPOZORNĚNÍ

Během zahřívání motoru se ujistěte, že kontrolka tlaku oleje na palubní desce nesvítí.

Výstražná kontrolka během provozu motoru nesmí svítit (je-li ve výbavě).

Náklon motoru

Tento motor bude pracovat nepřetržitě a bezpečně až do náklonu 25° ve všech směrech.

Viz návod k obsluze zařízení vybaveného tímto motorem. Kvůli konstrukci zařízení nebo aplikaci, může být přísnější omezení, pokud jde o provozní náklon.

UPOZORNĚNÍ

Neprovozujte tento motor neustále v náklonu větším než 25°. Způsobilo by to nedostatečné mazání s následným poškozením motoru.

ZASTAVENÍ

Vypnutí motoru

VAROVÁNÍ

Vždy vyjměte klíček ze spínací skříňky motoru před opuštěním stroje, nebo když stroj není v provozu.

Běžné zastavení

- Posuňte plynovou páku (A) do "pomalé" pozice.
- Snižte otáčky motoru na volnoběžné otáčky. Nechte motor na volnoběh běžet asi jednu minutu.

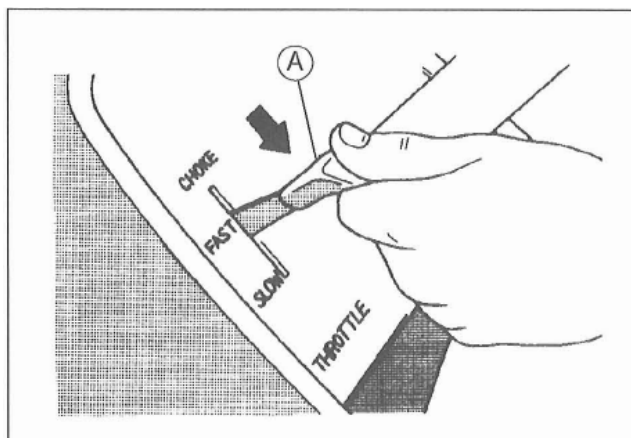
UPOZORNĚNÍ

K poškození motoru může dojít z důvodu přetočení nebo po samozápalu, pokud je motor zastaven náhle z vysokých otáček. Tomuto jevu se vyvarujte. Snižte otáčky motoru na volnoběh po dobu jedné minuty před vypnutím motoru.

- Podle typu ovládání, přesuňte páku plynu do polohy pro nízké otáčky.
- Po jedné minutě pak vypněte motor pootočením klíče do polohy "OFF".
- Uzavřete palivový ventil.

Nouzové zastavení

- Okamžitě vypnete motor pootočením klíče ve spínací skřínce do polohy "OFF".
- Uzavřete palivový ventil.



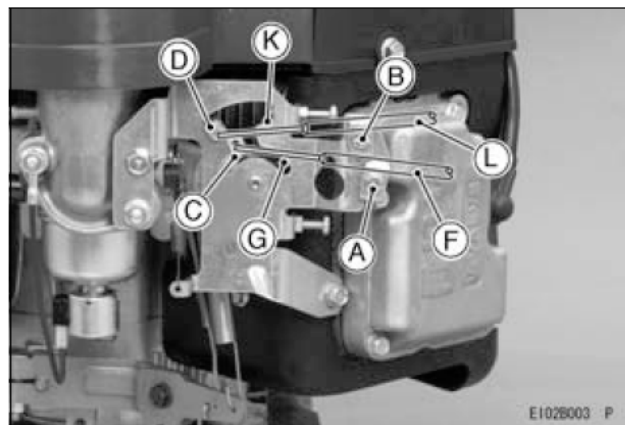
SEŘÍZENÍ

Montáž a seřízení lanka plynu

Koncovku lanka plynu (G) nasadíte do otvoru v páčce regulace otáček motoru (C). Lanovod (F) vložte pod svorku (A).

Přesuňte páku plynu do pozice "FAST". Zatáhněte lanovod (F) dozadu tak, aby lanko plynu (G) nemělo téměř žádnou vůli, a utáhněte šroub svorky (A).

Přesuňte páku plynu do pozice "SLOW". Ujistěte se, že se škrticí klapka karburátoru (H) pohybuje plynule.



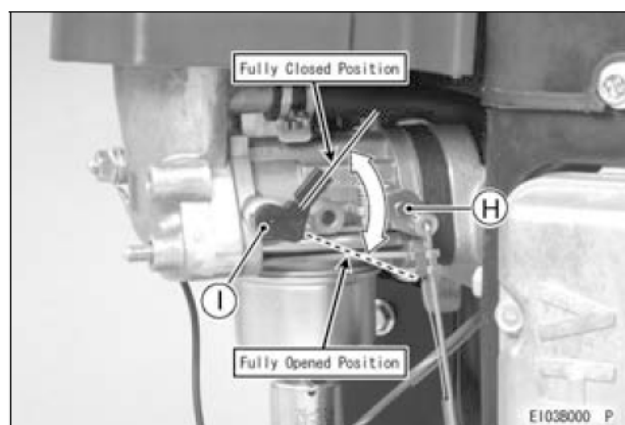
Montáž a seřízení lanka sytiče

Koncovku lanka sytiče (K) nasadíte do otvoru v páčce sytiče (D). Lanovod (L) vložte pod svorku (B).

Přesuňte páku sytiče do pozice "OPEN" a přesvědčte se, že klapka sytiče je plně otevřena. Zatáhněte lanovod (L) dozadu tak, aby lanko sytiče (K) nemělo téměř žádnou vůli, a utáhněte šroub svorky (B).

Přesuňte páku sytiče do pozice "CHOKE". Ujistěte se, že je klapka sytiče (I) úplně uzavřena.

Vyzkoušejte krajní polohy ovladače sytiče na stroji a ujistěte se, že se klapka sytiče mění z plně uzavřené polohy do zcela otevřené polohy.



Seřízení otáček motoru

POZNÁMKA

- *Nemanipulujte s regulátorem otáček nebo s nastavením karburátoru pro zvýšení otáček motoru. Každý karburátor je nastaven v továrně a zajištěn dorazem nebo víčkem.*
- *Pokud je nutné seřízení, obraťte se na prodejce stroje, vybaveného tímto motorem, nebo autorizovaný servis motorů Kawasaki.*

ÚDRŽBA

Údržba, výměna nebo oprava zařízení pro kontrolu emisí a systémů smí být provedena pouze autorizovaným servisem motorů Kawasaki, případně prodejcem stroje, vybaveného tímto motorem.

Přehled pravidelné údržby

VAROVÁNÍ

Před jakoukoli operací servisu motoru vždy sejměte kabelové koncovky ze zapalovacích svíček, aby se zabránilo jeho náhodnému spuštění motoru.

Činnost údržby	INTERVAL								
	Denně	Prvních 8 h.	Každých 25 h.	Každých 50 h.	Každých 100 h.	Každých 200 h.	Každých 250 h.	Každých 300 h.	Každých 500 h.
Zkontrolujte a doplňte motorový olej.	●								
Zkontrolujte, zda nejsou uvolněné nebo ztracené šrouby a matice	●								
Zkontrolujte, zda nedochází k úniku paliva a oleje.	●								
Zkontrolujte hladinu elektrolytu akumulátoru.	●								
P Zkontrolujte nebo vyčistěte kryt sání vzduchu do motoru.	●								
P Vyčistěte papírovou vložku.					●				
P Očistěte prach a nečistoty z žeber K válce a hlavy.					●				
Utáhněte matice a šrouby.					●				
Vyměňte motorový olej.		●			●				
Vyčistěte a zkontrolujte zapalovací svíčky.					●				
Vyměňte olejový filtr.						●			
P Vyměňte papírovou vložku čističe vzduchu.						●			
K Vyčistěte spalovací prostor.								●	
K Zkontrolujte a seřídte vůle ventilů.								●	
K Vyčistěte sedla ventilů.								●	

P: Provádějte častěji v prašných provozních podmínkách.

K: Kontaktujte prodejce stroje, vybaveného tímto motorem, nebo autorizovaný servis motorů Kawasaki.

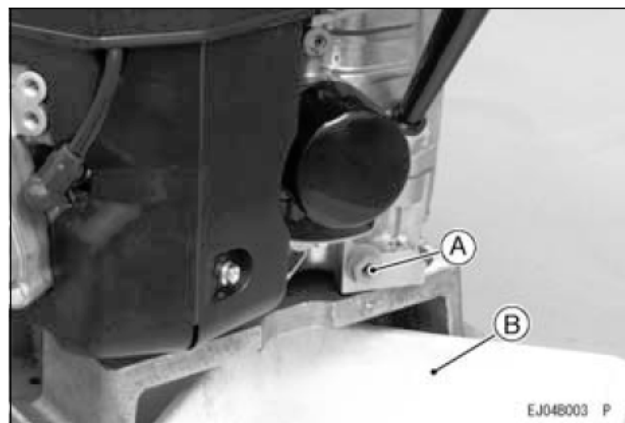
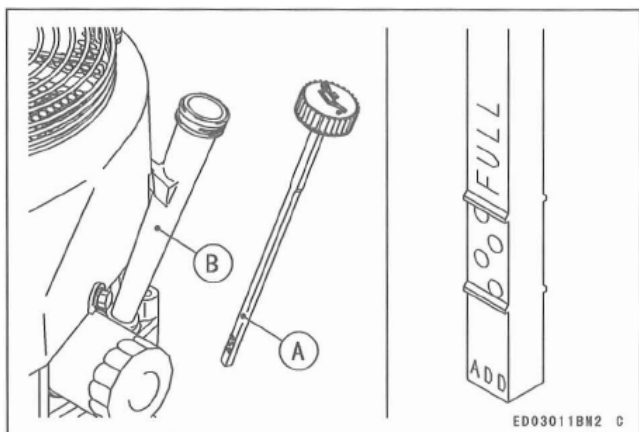
POZNÁMKA

- *Servisní intervaly lze použít jako vodítko. Častěji servis provádějte při zhoršených provozních podmínkách.*

Kontrola hladiny oleje

Denně, před každým uvedením do provozu, zkontrolujte hladinu oleje.

Ujistěte se, že hladina oleje je ve správné výši. Viz kapitola "Příprava".



A. Zátka pro vypouštění oleje

B. Vhodná nádoba

Výměna oleje

Množství motorového oleje

FR651V	1,8 L
FR691V	[bez výměny olejového filtru]
FR730V	2,1 L
	[při výměně olejového filtru]

Olej vyměňte po prvních 8 hodinách provozu. Pak po každých 100 hodinách provozu.

Spusťte motor a zahřejte olej.

Ujistěte se, že motor (zařízení) stojí vodorovně.

Zastavte motor.

Demontujte zátka pro vypouštění oleje (A) a vypusťte olej do vhodné nádoby, dokud je motor teplý.

VAROVÁNÍ

Horký motorový olej může způsobit vážné popáleniny. Před vypuštěním a manipulací s olejem nechte teplotu motoru klesnout z horké na teplou.

Nainstalujte zátka pro vypouštění oleje (A).

Sejměte měрку oleje a naplňte motor novým olejem (viz kapitola "Doporučení paliva a oleje").

Zkontrolujte hladinu oleje (viz kapitola "Příprava").

VAROVÁNÍ

Motorový olej je toxická látka. Použitý olej likvidujte v souladu s předpisy na ochranu životního prostředí. Obratě se na místní úřady a zjistěte si schválený způsob likvidace oleje či možnosti jeho recyklace.

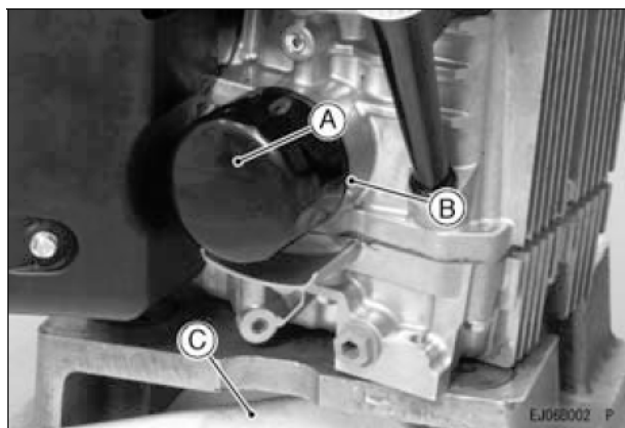
Výměna olejového filtru

Vyměňte olejový filtr po každých 200 hodinách provozu.

VAROVÁNÍ

Horký motorový olej může způsobit vážné popáleniny. Před vypuštěním a manipulací s olejem nechte teplotu motoru klesnout z horké na teplou.

Nejprve vypusťte motorový olej do vhodné nádoby.



A. Olejový filtr

B. Příruba

C. Vhodná nádoba

UPOZORNĚNÍ

Před demontáží olejového filtru umístěte pod něj vhodnou nádobu (C) na zachycení unikajícího oleje.

Pootočte olejovým filtrem (A) proti směru hodinových ručiček a vyšroubujte jej z příruby motoru.

Na těsnění nového olejového filtru naneste film čistého motorového oleje a filtr našroubujte na přírubu motoru otáčením ve směru hodinových ručiček, dokud těsnění pevně nedosedne na plochu příruby (B). Pak otočte filtrem ještě o 3/4 otáčky.

Naplňte motor novým motorovým olejem (viz kapitola "Doporučení paliva a oleje").

Motor nastartujte a nechte běžet po dobu asi 3 minut. Pak jej zastavte, počkejte, až olej steče, a zkontrolujte hladinu oleje a zda kolem filtru nedochází k úniku oleje. Případně dolijte olej (viz kapitola "Příprava").

VAROVÁNÍ

Motorový olej je toxická látka. Použitý olej likvidujte v souladu s předpisy na ochranu životního prostředí. obraťte se na místní úřady a zjistěte si schválený způsob likvidace oleje či možnosti jeho recyklace.

Údržba čističe vzduchu

UPOZORNĚNÍ

Aby se předešlo nadměrnému opotřebení motoru, nikdy nespouštějte motor bez nasazeného čističe vzduchu.



Papírová vložka

Papírovou vložku (B) čistěte po každých 100 hodinách provozu.

Jemným poklepáváním odstraňte prach z povrchu papírové vložky. Pokud je stav vložky velmi špinavý, vyměňte ji za novou.

Papírovou vložku vyměňte jednou za rok nebo po 200 hodinách provozu, podle toho, co nastane dříve.

POZNÁMKA

- Práce v prašném prostředí může vyžadovat častější údržbu, než je uvedeno výše.

UPOZORNĚNÍ

Papírovou vložku nemyjte.
Nepoužívejte olej na papírovou vložku.
Nepoužívejte k čištění stlačený vzduch.

Zapalovací svíčky

VAROVÁNÍ

Součásti motoru mohou být horké, což může způsobit vážné popáleniny.

Vypněte motor a nechte ho vychladnout před kontrolou zapalovací svíčky.

Vyčistěte nebo vyměňte zapalovací svíčky, případně upravte vzdálenost elektrod zapalovacích svíček (A) po každých 100 hodinách provozu.

Sejměte kabelové koncovky ze zapalovacích svíček a demontujte zapalovací svíčky.

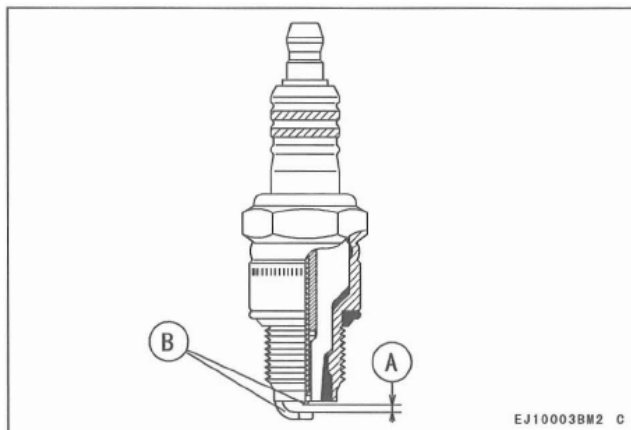
Škrabkou nebo drátěným kartáčem vyčistěte elektrody (B) od karbonových úsad.

Zkontrolujte, zda svíčka není opotřebovaná nebo poškozená, zda izolace svíčky není popraskaná apod. V případě potřeby vyměňte svíčku za novou.

Zkontrolujte a v případě potřeby upravte mezeru mezi elektrodami zapalovacích svíček. Mezera musí být 0,75 mm (0.030 in.). Chcete-li změnit mezeru, ohýbejte pouze boční elektrodu.

Zapalovací svíčky namontujte zpět a dotáhněte momentem cca 22 Nm (16 ft lb). Nasadte zpět kabelové koncovky na zapalovací svíčky.

Doporučená zapalovací svíčka: NGK BPR4ES



A. Vzdálenost elektrod zapalovacích svíček

B. Elektrody

Údržba palivového filtru a palivového čerpadla

VAROVÁNÍ

Nesprávné použití rozpouštědel může způsobit požár nebo explozi.

Nepoužívejte benzín nebo rozpouštědla s nízkým bodem vzplanutí k čištění palivového filtru a/nebo palivového čerpadla.

Čištění provádějte pouze v dobře větraných prostorách mimo dosah zdrojů jisker nebo ohně, včetně všech spotřebičů s věcným plamínkem.

Palivový filtr nelze demontovat. Pokud se palivový filtr ucpe, vyměňte jej za nový.

Palivové čerpadlo nelze demontovat. Pokud palivové čerpadlo selhává, vyměňte jej za nové.

Čištění chladicího systému

Před každým použitím zkontrolujte, zda je mřížka na přívod vzduchu k motoru (uvnitř A) bez trávy a nečistot a podle potřeby ji vyčistěte. Každých 100 hodin provozu zkontrolujte a vyčistěte chladicí žebra a vnitřní části motoru, z prostoru krytů odstraňte trávu, plevy nebo jiné nečistoty, které ucpávají chladicí systém a způsobují přehřívání motoru. Při čištění demontujte čistič vzduchu (vnitřní E), uvolněte šrouby (C) a (D), a pak odstraňte kryt ventilátoru (B).

UPOZORNĚNÍ

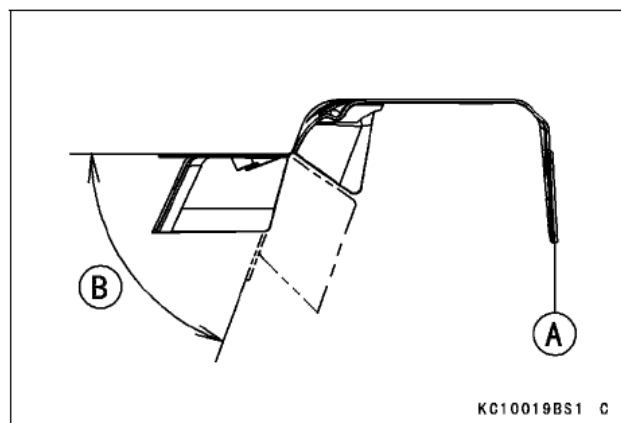
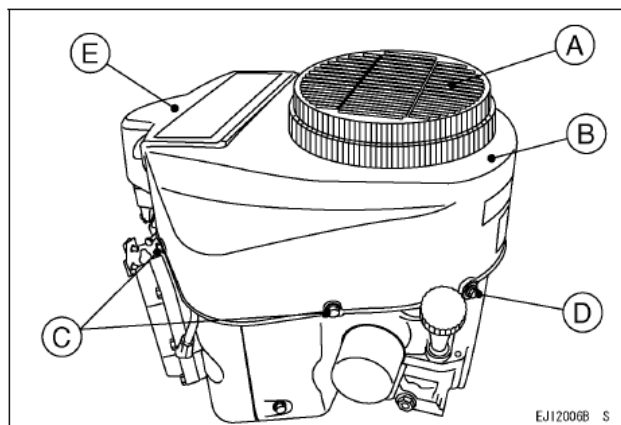
Nespouštějte motor před tím, než všechny demontované části nejsou na svém místě, aby chlazení a karburace pracovaly správně.

UPOZORNĚNÍ

Kryt motoru (na straně regulátoru) [A] je možno ohnout pouze v uvedeném rozsahu [B] (70°).

[Šrouby velikosti, utahovací moment]

Šrouby	Velikost	Délka	Utahovací moment
C	M6	16 mm	8,8 Nm (78 in lb)
D	M6	22 mm	8,8 Nm (78 in lb)



[B] = 70°

SKLADOVÁNÍ

Vypouštění palivového systému

Motory, které budou uskladněny a nepoužívány po více než 30 dnů, musí být zcela zbaveny pohonných hmot. Zabrání se tak tvorbě gumových usazenin v hlavních částech karburátoru, palivovém filtru a ostatních částech palivového vedení.

VAROVÁNÍ

Benzín je extrémně hořlavý a může být za určitých podmínek výbušný.

Před uložením zařízení na delší dobu vypusťte z motoru a nádrže palivo.

Vypusťte palivo v dobře větraném místě odděleně od zdrojů ohně nebo jisker, včetně všech spotřebičů s věčným plamínkem.

Palivo skladujte ve schváleném obalu na bezpečném místě.

Vyčistěte všechny části motoru.

Ujistěte se, že spínač motoru nebo vypínač je v poloze "OFF".

Uzavřete palivový ventil a sejměte odkalovací misku.

Dejte vhodnou nádobku pod palivový ventil, otevřete palivový ventil a vypusťte palivo z nádrže.

Nainstalujte odkalovací misku zpět a palivový kohout ponechte otevřený.

Nastartujte motor a nechte ho doběhnout na zbytek paliva. Tak odstraníte palivo z karburátoru a zbytku palivového vedení.

VAROVÁNÍ

Benzín je toxická látka. Zajistěte správnou likvidaci benzínu. obraťte se na místní úřady a zjistěte si schválený způsob likvidace.

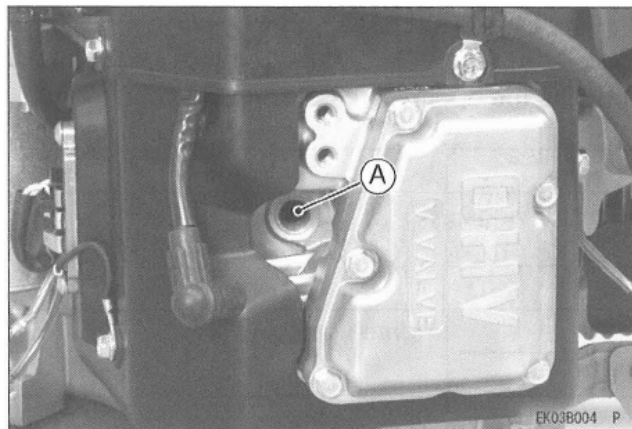
Uskladnění

Demontujte zapalovací svíčky a nalijte cca. 10 až 20 ml motorového oleje přes otvory svíček (A). Několikrát protočte motorem a pak zašroubujte svíčky zpět.

Pomalou ručně pootočte motorem, až do bodu, kdy cítíte nejvyšší odpor (kompresi) a v tomto bodě jej nechte. V tomto bodě jsou uzavřeny oba ventily a chrání tak vnitřní prostor motoru před okolním vzduchem.

Vnější povrch těla motoru otřete lehce naolejovaným hadrem.

Zakryjte motor neprodyšnou fólií a uložte jej na suchém místě.



A. Otvor zapalovací svíčky

ŘEŠENÍ PROBLÉMŮ

V případě problému s motorem pozorně zkoumejte příznaky a provozní podmínky a níže uvedenou tabulku použijte jako vodítko k řešení problému.

Příznak		Pravděpodobná příčina	Řešení	
Motor nenastartuje nebo výkon je nízký	Nedostatečná komprese	Vadné písty, válce, pístní kroužky a těsnění hlavy	K	
		Vadné ventily		
		Volné zapalovací svíčky	Utáhněte správně	
		Uvolněné šrouby hlavy válců		
	Žádné palivo ve spalovací komoře	Žádné palivo v palivové nádrži	Naplňte palivovou nádrž	
		Palivový ventil není v poloze "ON"	Otevřete palivový kohout	
		Blokovaný palivový filtr nebo vedení.	Vyměňte palivový filtr a vedení	
		Blokovaný odvodušňovací ventilek v nádrži.	Vyčistěte palivovou nádrž	
		Vadný karburátor	K	
	Zapalovací svíčky zvlhčeny palivem	Příliš bohatá směs palivo/vzduch	Otevřený sytič. Otočte motorem s demontovanými svíčkami, odstraňte přebytek paliva. Vyčistěte zapalovací svíčky.	
		Ucpaný čistič vzduchu	Vyčistěte	
		Vadný karburátor	K	
		Nesprávná jakost/typ paliva	Změňte palivo	
		Voda v palivu		
	Žádná nebo slabá jiskra	Vadné zapalovací svíčky	Vyměňte zapalovací svíčky	
		Vadná zapalovací cívka	K	
		Vypínač motoru je v pozici "OFF"	Otočte vypínačem motoru do polohy "START" (viz M)	
	Nízký výkon	Motor se přehřívá	Ucpaný čistič vzduchu	Vyčistěte
			Přívod chladícího vzduchu je ucpaný nečistotami	
Nedostatečná hladina motorového oleje			Doplňte nebo vyměňte olej	
Karbon ve spalovací komoře			K	
Nedostatečná ventilace kolem motoru			Vyberte lepší místo	
Otáčky motoru se nezvyšují		Vadný regulátor otáček	K	

K: Zásah musí být proveden autorizovaným servisem motorů Kawasaki, případně prodejcem stroje, vybaveného tímto motorem.

M: Podle typu ovládacího panelu, přesuňte páčku plynu na zařízení z polohy pro nízké otáčky a přepněte vypínač motoru do polohy "START".

OCHRANA ŽIVOTNÍHO PROSTŘEDÍ

Chraňte životního prostředí. Obaly předejte k recyklaci. Použité baterie, motorový olej, benzín, chladicí kapalinu, nebo jiný kontaminovaný materiál zlikvidujte podle platných předpisů na ochranu životního prostředí. Dosloužilý motor předejte k ekologické likvidaci.

Pro aktuální informace se obraťte na svého prodejce Kawasaki nebo na místní úřady zabývající se ochranou životního prostředí.

SPECIFIKACE

	FR651V, FR691V, FR730V
Typ	Vzduchem chlazený, 4-taktní, benzínový motor s rozvodem OHV a vertikálně uloženou hřídelí
Vrtání x zdvih	78 x 76 mm (3,07 x 2,99 palců)
Objem válce	726 ccm (44,3 cu.in)
Zapalování	Magneto na setrvačnicku s pevným časováním
Směr otáčení	Proti směru hodinových ručiček při pohledu k vývodové hřídeli
Startování	Elektrický startér
Suchá hmotnost	40.0 kg (88.2 lbs)

POZNÁMKA

- Specifikace mohou být změněny bez předchozího upozornění.
- Suchá hmotnost je bez palivové nádrže a tlumiče výfuku.

SCHÉMA ZAPOJENÍ

Schéma elektrického zapojení



VAROVÁNÍ

Z důvodu elektrické bezpečnosti, vždy sejměte nejprve kabel ze záporného (-) pólu baterie před zahájením opravy nebo údržby.

Doporučená kapacita baterie

12 V, 550 CCA (min 16 Ah)

