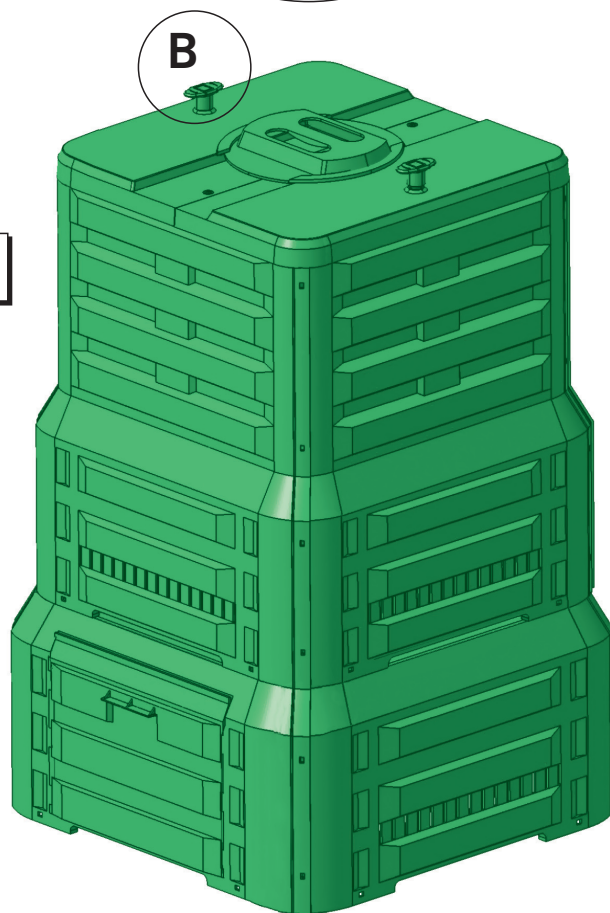
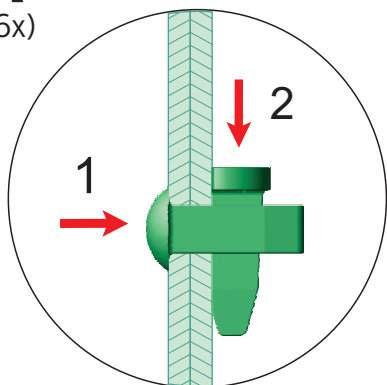
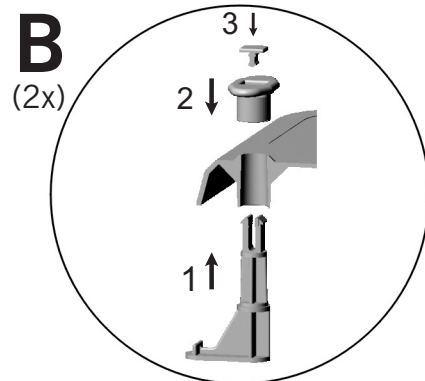
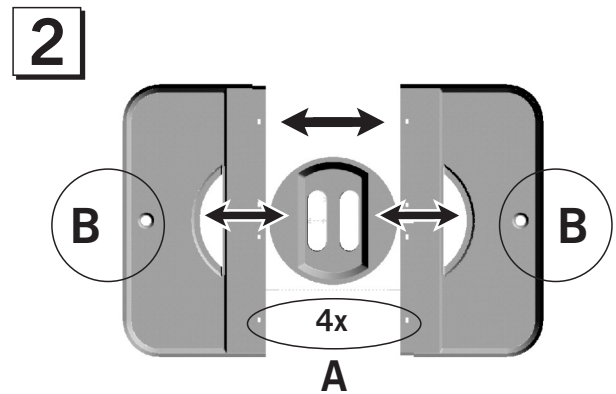
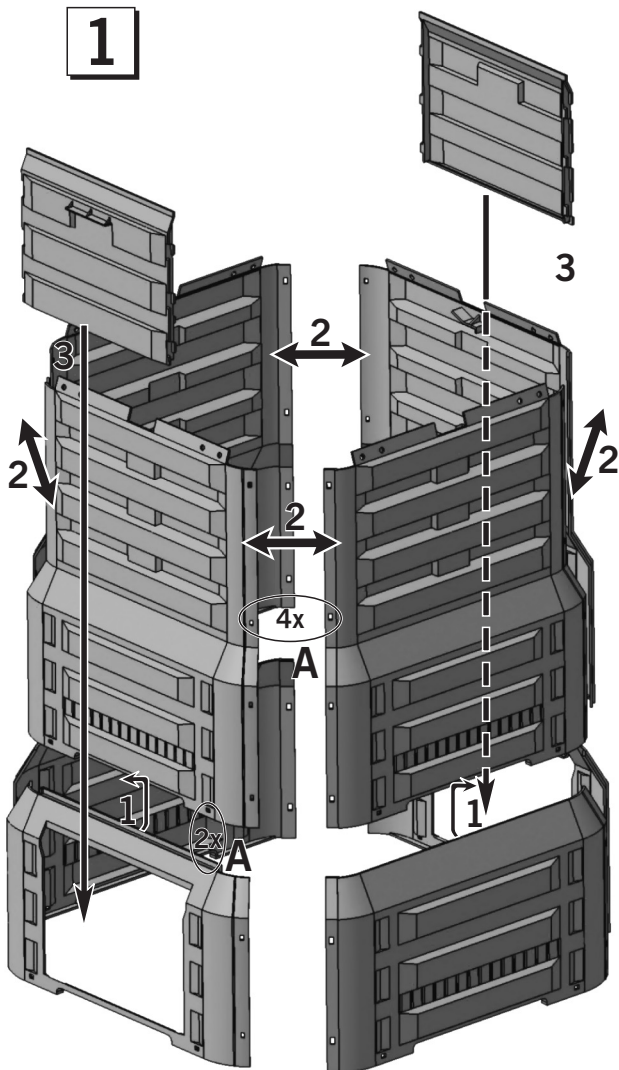


3

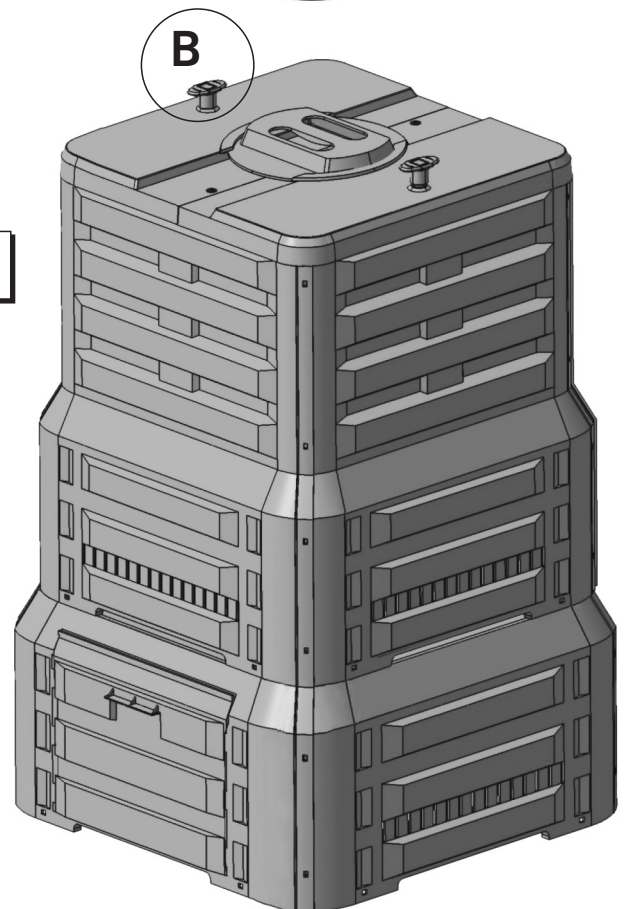


A
(36x)

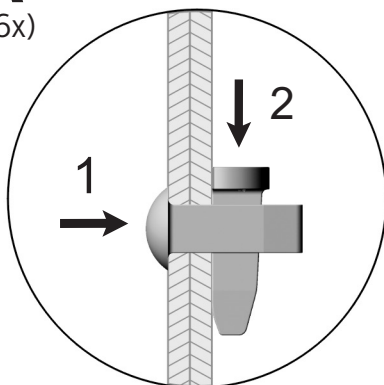




3



A
(36x)



Účel kompostéru (CZ)

- Kompostéry slouží k podstatnému zrychlení kompostování a lze v nich zužitkovat přes 30 % odpadu z domácnosti, snížit tím náklady na odvoz domovních odpadů a tím se i významně podílí na řešení problematiky hospodaření s odpady.
- kompostér se umístí na určitém místě na zahradě, v sadu, v parčíku apod., a to na volnou rovnou půdu. Ne na přímé slunce.

Co kompostovat?

- ovocné a zeleninové odpady
- kávové a čajové zbytky
- slupky - kůra citrusových plodů v malém množství
- hnědá lepenka a novinový papír v malém množství
- vaječné skořápky - trus malých zvířat
- listí
- uvadlé květiny
- drnové řezy v malém množství
- nalámané zahradní odpady

Nekompostovat!

- kosti a odpadky z masa
- mléčné produkty (zbytky sýrů)
- omáčky, tuky, majonézy
- cigaretový popel a nedopalky
- obsah pytlíků z vysavače prachu
- časopisy
- oddenkové plevel
- popel z uhlí
- plasty, kovy, sklo, kameny apod.

POZOR: Do kompostéru nepatří žhavý popel a lehce hořlavé materiály.

BIO-Conseils (F)

*Conseils de compostage

- Choisissez pour votre silo un endroit ombragé.
- Placez le silo à compost sur un support de terre, dans le potager ou sur le gazon, ainsi les vers de terre et autres microorganismes contribueront efficacement au processus de décomposition.
- Utilisez des déchets broyés et mélangés, les déchets organiques de cuisine, les déchets végétaux, les déchets de tonte de gazon
- Remplissez votre silo sans presser les déchets. Le compost doit également respirer.

Matériaux compostables

- Résidus de fruits et de légumes (agrumes exceptés).
- Feuilles et déchets végétaux (fleurs fanées...).
- Marc de thé et de café, filtres papier compris.
- Petites quantités d'herbe tondue séchée.
- Des brindilles, des copeaux de bois, de la laine de bois.
- Les déchets organiques de cuisine (également les coquilles d'œufs).

Matériaux non compostables

Les sacs pour aspirateur et leur contenu, les cendres (chaudes), les mégots des cigarettes, les excréments, les restes de repas (Vinde, poisson, os, etc...), fruits exotiques et pelures de fruits exotiques, le papier et le papier imprimé, les produits laitiers, les restes de fromages, etc..., les sauces, les graisses, la mayonnaise, les mauvaises herbes, les matières plastiques, le verre et les pierres, les ordures spéciales.

Ne verser pas des cendres chaudes ou d'autres produits légèrement inflammables

Účel kompostára (SK)

- Kompostér slúži k podstatnému zrychleniu procesu kompostovania a umožňuje zužitkovať až 30 % domového odpadu a tým znížiť náklady na odvoz odpadov a pomáhať pri riešení problematiky odpadového hospodárstva.
- Kompostér je dobrý postaviť na rovnú plochu v záhrade alebo v sade a to na voľnú rovnú pôdu. Ne na priame slnko

Čo je dobré na kompostovanie

- ovocné a zeleninové odpady
- zbytky kávy a čaja
- kôra citrusových plodov v malom množstve
- hnědá lepenka a novinový papír v malom množstve
- škrupina z vajec
- trus malých zvierat
- listie
- drnové rezy v malom množstve

Čo nie je dobré na kompostovanie

- kosti a zvyšky masa
- produkty z mlieka
- omáčky, tuky, majonézy
- cigaretový popel a oarky
- časopisy
- oddenkové buriny
- popel z uhlia
- plasty, kovy, sklo, kamene apod.

POZOR: Do kompostára nepatří horúci popel a ľahko horľavé materiály

Porady dla użytkowników kompostownika: (PL)

- Kompostownik służy do przyspieszenia procesu kompostowania odpadów domowych, dzięki czemu można wykorzystać aż 30% tych odpadów
- Kompostownik należy postawić bezpośrednio na ziemi, na uprzednio wybranym, polozacienonym miejscu w ogródku lub sadzie.
- Kompostownik ustawiamy tak, aby wkomponował się w ogród, nienaruszając przy tym estetyki całości.
- Nie należy zbrytnąć ścisnąć kompostowanego materiału

Co można dodawać do kompostu:

- odpadki z warzyw i owoców
- resztki z herbaty i kawy
- skorupki z jajek
- liście
- zwiedle rośliny ogrodowe
- kępi trawy, wraz z niewielką ilością gliny
- trociny, oraz drewniane odpady w małych ilościach

Czego nie należy dodawać do kompostu:

- kości oraz resztek z mięsa
- mlecznych produktów (resztki serów)
- popiołu z papierosów, niedopałków
- zawartości woreczka z odkurzacza
- kolorowych magazynów (z twardego papieru)
- chwastów
- popiołu z węgla
- plastiku, elementów metalowych, szkła, kamieni

UWAGA! Nie wolno wrzucać do kompostownika gorącego popiołu oraz łatwopalnych odpadów.

Предназначение компостера (RU)

Для ускорения процесса компостирования предназначены компостеры, позволяющие утилизировать растительные отходы в садах и огородах на полноценный перегной, который является одним из самых важных факторов плодородности почвы. Более того, можно в компостерах утилизировать более 30% отходов из домашнего хозяйства, понизить тем самым расходы за отвоз домашних отходов и тем самым участвовать в решении проблем утильного хозяйства.

Размещение компостера

Компостер установится на определенном месте на огороде, в саду, парке и т.п., или для этого овозожженное почву. Размещение подчиняется эстетической точке зрения так, чтобы компостер как можно меньше нарушал окрестности.

Что пригодно для компостирования

- Фруктовые и овощные отходы
- Кофейные и чайные остатки
- Кожура цитрусовых плодов в малом количестве
- Коричневый картон и газетная бумага в малом количестве
- Яичная скорлупа
- Помет мелких животных
- Листва
- Увядшие цветы
- Дерновые обрезки в малом количестве
- Поломанные садовые отходы
- Древесная шерсть, опилки, стружка и т.п. в малом количестве

Что нельзя компостировать

- Кости и отходы с мяса
- Молочные продукты (остатки сыра)
- Соусы, жиры, майонез
- Сигаретный пепел и окурки
- Содержание пылесосных мешков
- Журналы
- Комлевые сорняки
- Угольный пепел
- Пластмассу, металл, стекло, камни и т.п.

Kompostiertips *Hinweis (D)

- Wählen Sie für Ihren Komposter einen möglichst schattigen Standort.
- Stellen Sie ihn auf erdigen Grung, z.B. Gartenboden oder Rasen, damit Würmer und andere Kleinstlebewesen den Rotteprozess unterstützen können.
- Sorgen Sie bei der Kompostierung für ein gutes Mischungsverhältnis zwischen Küchen und Gartenabfällen, Sofie Häckselmaterial und Gras.
- Füllen Sie das Material immer leckde ein, niemals eindrücken oder verdichten. Auch der Kompost muss „atmen“.

Kompostierbare Stoffe

- Obst und Gemüseabfälle (ausser Zitrusfrüchten)
- Laub, pflanzliche Reste (Blumenabfälle atc.)
- Tee und Kaffeesatz inkl.
- Filterpapier angewelkter Grasschnitt in kleineren Mengen zerkleinerter Holzschnitt
- Hobelspäne und Holzwohle organische Küchenabfälle (auch Eierschalen)

Nicht kompostierbare Stoffe

- Staubsaugerbeutel mit Inhalt, Asche (heiss), Zigarettenkippen, Kleintiermist, Speisereste (Fleisch, Fisch, Kmochem, tec.)
- Südfrüchte und deren Fruchtschalen, Papier, Zeitschriften, Milchprodukte, Kasereste etc., Sossen Fette, Mayonnaise, Wurzelgräuter, Plastikabfälle, Metall, Glas und Steine, Sondermüll

Bitte keine heisse Asche oder sonstigen leicht selhat entzündliche Stoffe einfüllen.

Composting Tips (GB)

*Note

- Where possible choose a shady position for your Composter.
- Position it on top of soil, eg. on the garde nor lan, so that worms and other small creatures can aid the rotting process.
- Ensure you have a good mixture of both kitchen and garden waste, as well as shredded material and grass for your compost.
- Keep the material loose, never press down od condense. Even kompost has to „breathe“

Suitable Composting Material:

- Fruit and vegetable waste (except citrus fruits).
- Leaves, plant remains (dead flowers, etc.)
- Tea and coffee grounds, includings in small quantities
- Shredded branches and wood shavings.
- Organic kitchen waste (even egg shells).

Material Not Suitable For Kompost:

Vacuum cleaner bag with contents, ashes (hot cegarette ends), animal waste, left-over food (meat, fish, bones, etc.), tropical fruits and their skins, paper, magazines, rooted weeds, plastic, metal, glass and stones, other rubbish.

Please do not add hot ashes or other flammable waste.

Consigli per un corretto (I)

compostaggio

Indicazione

- Posizionare il Thermocom- poster in un luogo ombreggiato, su terreno nudo, meglio se leggermente zappato, per favorire l'azione dei lombrichi e lo scambio di micro-flora e micro-fauna con il terreno.
- Cercare di ottenere una buona proporzionalità tra residui organici della cucina, residui dell'orto, del giardino, potature e sfalcio di erba. E' utile inoltre ricorrere all'uso di integratori o terriccio di lombrichi per ott-enere un buon compost e favorire i processi di decomposizione.
- Lasciare il materiale sempre ben soffice, senza mai pressarlo: anche il compost deve respirare! E'utile inoltre rimescolare frequentemente la massa in decomposizione

Cosa si può utilizzare per il compost:

Residui vegetali della cucina (escluse bucce di agrumi), foglie, cascami dell'orto e del giardino, filtri di thč, sfalci di erba in piccole quantità, potature e foglie secche di alberi del giardino. Residui organici della cucina (p. es. uovo).

Cosa non deve mai essere introdotto nel compost:

Sacchetti e polvere degli aspirapolvere, cenere calda e filtri di sigaretta, feci di piccoli animali, residui di carne e ossa, pesce, carta stampata, prodotti caseari, sugli e grassi, radici di erbe infestanti, plastica, metallo, vetro e pietre, rifiuti speciali

Non introdurre cenere calda e materiale facilmente infiammabile

Composteertips (NL)

Enkele Wenken

- Kies voor uw composteersilo een zo schaduwrijk mogelijk plekje.
- Plaats de composteersilo op natuurlijke bodem, bijv. op de tuingrond of op het gazon, zodat wormen en andere micro-organismen het verrottings- proces kunnen helpen bespoedigen
- Let bij de compostering op een goede mengverhouding tussen keuken- en tuinafval, hakselmateriaal en gras.
- Vul het materiaal altijd luchtig bij, nooit aandrukken of samenpersen. Ook compost moet kunnen „ademen“.

Composteerbare stoffen:

Atval van fruit en groenten (behalve van citrusfruit), loof, plantaardige resten (afval van bloemen, enz.) thee- of koffiedik, incl. het filterpapier kleine hoeveelheden verwelkt gemaaid gras gehakseld houtafval, houtkrullen en houtwol organisch keukenafval (ook eierschalen)

Niet composteerbare stoffen: (niet aan de composteersilo toevoegen)

Stofzuigerzak met inhoud, assen (warm), sigarettepeukjes, mest van kleine huisdieren, etens- resten (vlees, vis, beenderen, enz), zaidvruchten en hun schil papier, tijdschriften, melkprodukten, restjes van kaas, enz. sauzen, vetten, mayonaise, onkruid met wortels, afval van plastic, metaal, glas en steen, speciaal afval

Voeg er nooit warme assen of andere makkelijk zelfontbrandbare stoffen bij.

Komposteringstips (S)

Handhavande

- Välj en skuggig plats för din kompostbehållare.
- Ställ den direkt på marken eller gräsmattan, så att maskar och andra mikro-organismer kan få ett bra arbetsklimat och gynnar för- mulningsprocessen.
- Se till att kompostmaterialet blandas väl, d.v.s. köks- och trädgårdsavfall, slsom malda kvistar, grenar och gräsclipp.
- Materialet skall ligga löst, skall aldrig pressas ihop. Även komposthögen måste „andas“.

Komposterbart material

Grönsaksavfall (blad, blast) Växtavfall t. ex. löv, plantor Te och kaffesump inkl., kaffe-/tefilter Gräsclipp i mindre mängder Häck- och träclipp, slgspån, hyvelspån och träull, Organiskt köksavfall (även äggskal)

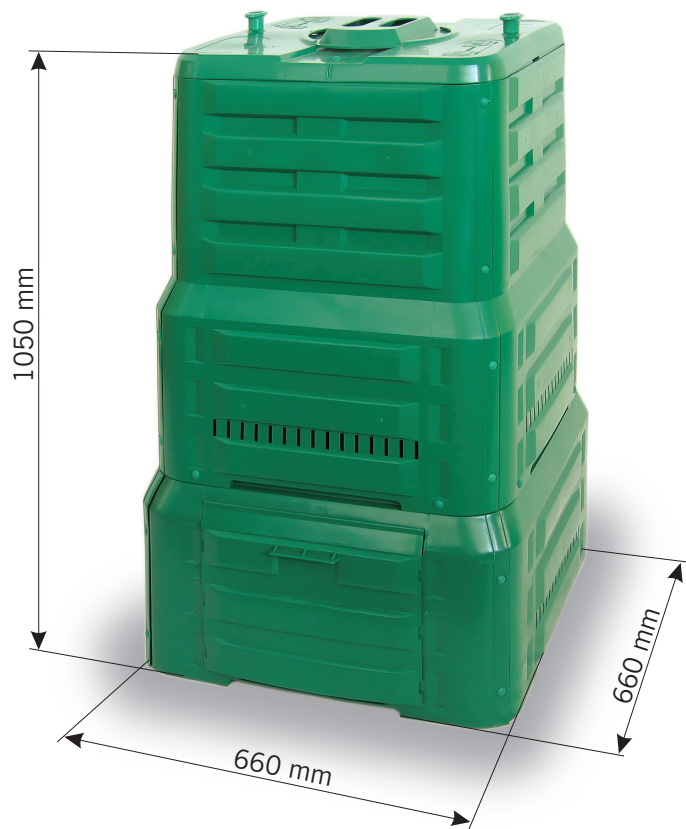
Ej komposterbart material

Dammsugarpåsar med innehåll, aska (het), cigarettfimpar, exkrementer från sällskapsdjur, matrester (fisk, kött, ben, osv.) citrusfrukter, plastat och vaxat papper, mjölkprodukter, rester av ost osv., slser, fett, majonnäs, ogräsrötter, plastavfall, metall, glas och stenar

Ingen het aska eller annat lättantändbart material får placeras i kompostbehållaren.

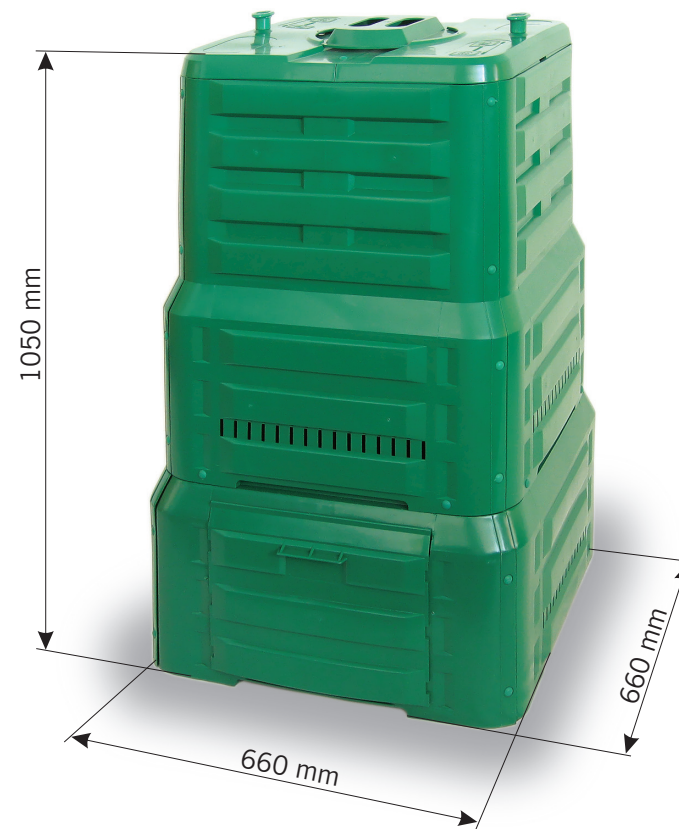
Kompostér K- 390

Objem / Volumen / Volume: 400 litrů
Hmotnost / Gewicht / Weight: 13,1 kg



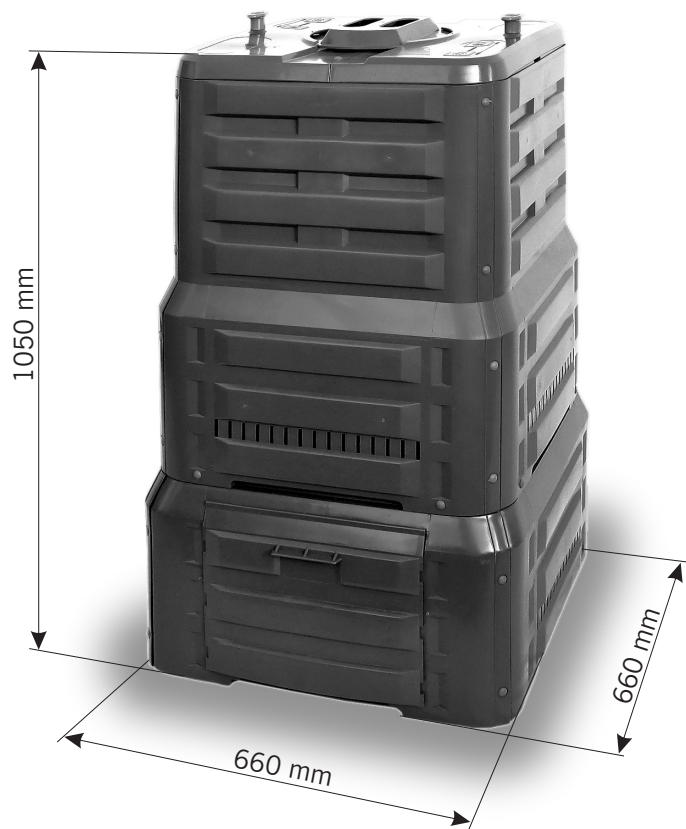
Kompostér K- 390

Objem / Volumen / Volume: 400 litrů
Hmotnost / Gewicht / Weight: 13,1 kg



Kompostér K- 390

Objem / Volumen / Volume: 400 litrů
Hmotnost / Gewicht / Weight: 13,1 kg



Kompostér K- 390

Objem / Volumen / Volume: 400 litrů
Hmotnost / Gewicht / Weight: 13,1 kg

