

Překlad původního návodu k použití. Preklad pôvodného návodu na použitie.

Obsah:

Bezpečnostní pokyny	2
Obsah balení	3
Pokyny k montáži	4
Sestavení	4-5
Použití, údržba, skladování	6-8
Záruka	8
Technické údaje	8
Prohlášení o shodě	16

Obsah:

Bezpečnostné pokyny	9
Obsah balenia	10
Pokyny k montáži	11
Zloženie	11-12
Použitie, údržba, skladovanie	13-15
Záruka	15
Technické údaje	15
Prehlásenie o zhode	16

Váš nový postřikovač

Blahopřejeme k zakoupení tohoto postřikovače. Tento výrobek byl navržen a sestaven tak, aby Vám co nejlépe a nespolehlivěji sloužil na Vaší zahradě. V případě jakýchkoliv problémů neváhejte kontaktovat prodejce, který Vám poskytne potřebné informace

Váš nový postrekoč

Blahoželáme k zakúpeniu tohto postrekoča. Tento výrobok bol navrhnutý a zložený tak, aby Vám čo najvýkonnejšie a najspoľahlivejšie slúžil na Vašej záhrade. V prípade akýchkoľvek problémov neváhajte kontaktovať predajcu, ktorý Vám poskytne potrebné informácie.



DŮLEŽITÉ: Tento návod k použití obsahuje informace důležité pro bezpečnost osob a ochranu majetku. Před sestavením a uvedením tohoto zařízení do provozu si jej pečlivě přečtěte!

DŮLEŽITÉ: Tento návod na použitie obsahuje informácie dôležité pre bezpečnosť osôb a ochranu majetku. Pred zložením a uvedením tohto zariadenia do prevádzky si ho starostlivo prečítajte!



Bezpečnostní pokyny

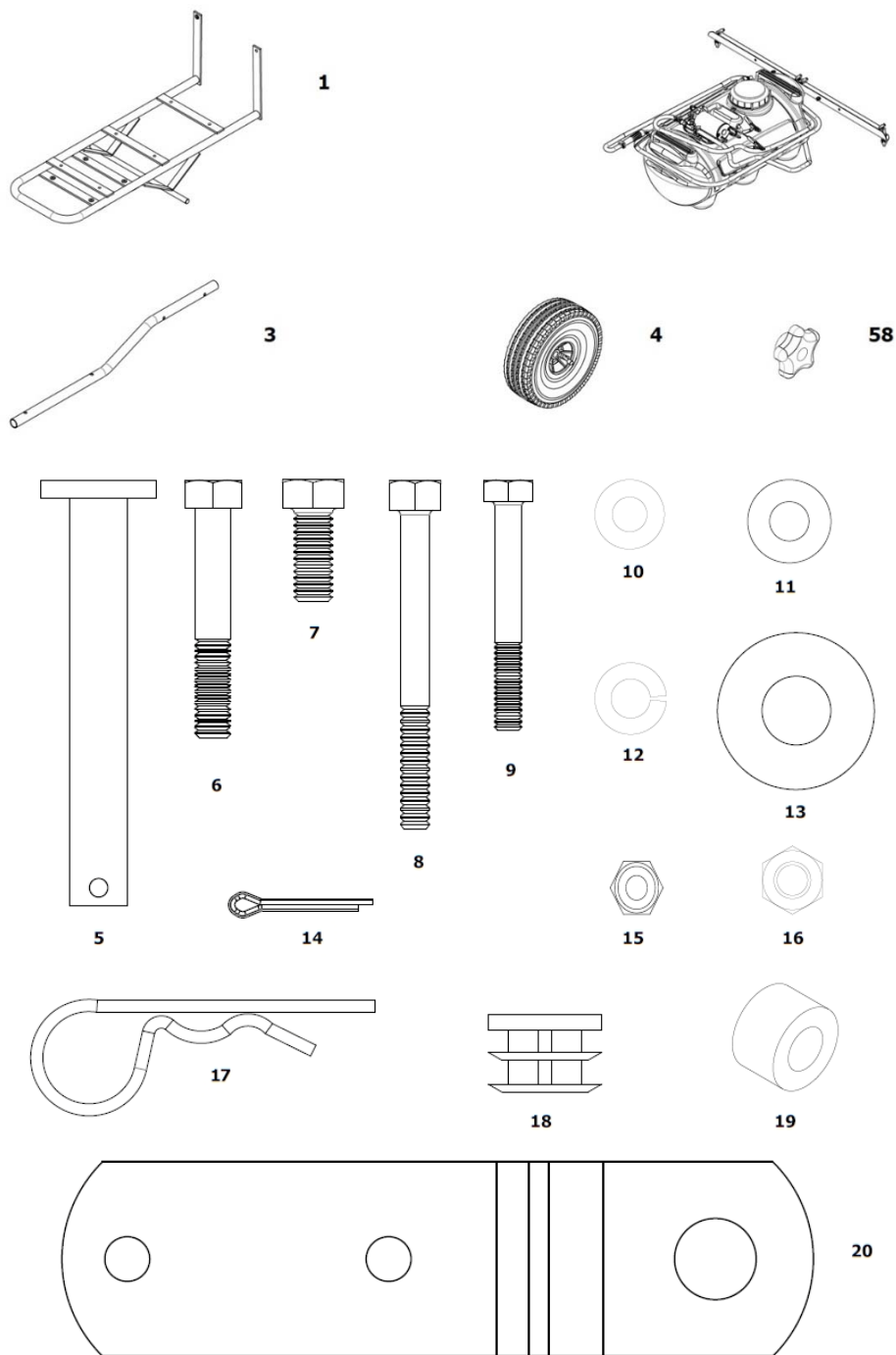
Dodržujte následující bezpečnostní opatření. Tento postřikovač je konstruován a testován tak, aby byl přiměřeně bezpečný za předpokladu, že je provozován v souladu s pokyny uvedenými v tomto návodu k použití. V opačném případě může dojít k poranění osob. Vždy dodržujte pravidla bezpečného provozu. Přečtěte si prosím tento návod k použití.

- Nejprve si pečlivě přečtěte tento návod k sestavení a použití. Nedovolte, aby zařízení obsluhovaly děti nebo osoby, které nebyly poučeny v rozsahu návodu.
- Nepřevázejte na zařízení žádné pasažéry. Děti, zvířata a okolostojící udržujte v bezpečné vzdálenosti od zařízení.
- Tažené zařízení může ovlivňovat stabilitu a brždění traktoru. Zvyšte svoji pozornost při jízdě ve svahu. Dodržujte bezpečnostní pokyny z návodu k traktoru, týkající se bezpečné jízdy ve svahu. **Vyhýbejte se strmým svahům.**
- Vhodně se oblékejte. Nenoste volný oděv, který může být zachycen pohybujícími se částmi.
- Zařízení používejte pouze v pracovní poloze, tj. stojící na kolech, jak je zobrazeno na obrázku na titulní straně návodu.
- Během provozu a po nějakou dobu po ukončení práce se nedotýkejte čerpadla postřikovače. Dbejte také na to, aby se v okolí čerpadla nevyskytovaly hořlavé materiály. Povrch čerpadla může dosáhnout až 120°C.
 - Nevystavujte postřikovač příliš vysokým a příliš nízkým teplotám. Provozní rozsah teplot je uveden v Technických údajích. Mráz může poškodit čerpadlo nebo jiné díly postřikovače. Chraňte postřikovač před mrazem.
- Při práci sledujte pracovní prostor a vyhýbejte se nebezpečným místům, jako jsou prohlubně, prudké svahy, terénní zlomy apod., kde může dojít k poškození nebo převrácení stroje.
- Nepřekračujte nejvyšší dovolenou pojezdovou rychlost, která je 6,5 km/h.
- Vyvarujte se prudkým změnám směru. A ostrým zatáčkám.
- Při jízdě na svahu a při couvání dbejte zvýšené opatrnosti. Může dojít ke „zlomení“ oje a poškození zařízení.
- Vždy jezděte pouze nahoru a dolů, nikdy nejezděte po vrstevnici (napříč) svahu.
- Zařízení udržujte v bezpečném technickém stavu, pravidelně dotahujte všechny šroubové spoje.
- Nepřekračujte maximální povolený tlak v pneumatikách – viz Technické údaje. K huštění používejte ruční pumpičku.
- Pokud dojde k nárazu, zastavte a zkontrolujte zařízení, zda není poškozeno. S poškozeným zařízením nepracujte, před dalším použitím ho opravte.
- Před jakoukoli prací na postřikovači odpojte elektrické napájení.
- Respektujte také pokyny uvedené v návodu k použití traktoru, které se vztahují k použití příslušenství.
- Opravy elektrických částí postřikovače smí provádět pouze kvalifikovaný elektrikář.
- Dodržujte předepsané úkony údržby, jak je popsáno v návodu k použití.

UPOZORNĚNÍ:

- Přidávejte chemikálie do vody, nikdy ne vodu do chemikálie.
- Vodovodní hadici udržujte v bezpečné vzdálenosti od chemikálie nebo namíchaného postřiku. Chráníte ji tak před kontaminací.
- Správně likvidujte zbylý postřikový materiál a chemikálie. Nikdy je nevylévejte volně v přírodě, do kanalizace apod.
- Při postřikování vždy noste ochranné brýle. Noste vhodný přiléhavý oděv, který zakrývá celé ruce i nohy.
- V postřikovači nikdy nepoužívejte hořlaviny ani ropné produkty. Čerpadlo je určeno k čerpání vody a slabých vodních roztoků.
- Nezkoušejte vhodnost tekutiny. Pokud se použije nevhodná tekutina, může dojít k poškození vnitřních dílů čerpadla a může dojít k netěsnosti čerpadla.
- Postřikovač nepoužívejte v hořlavém prostředí.
- Dbejte pokynů výrobců a dodavatelů chemických přípravků.
- Nedovolte dětem, aby se pohybovaly na ploše, kterou ošetřujete, ani kolem ní.

Obsah balení



Poz.	Díl č	Ks	Popis
1	5190GY	1	Podvozek trubkový
2	****	1	Sestava nádrže
3	5191GY	2	Díl oje trubkový
4	20209	2	Kolo
5	4289	1	Kolík závěsu 1/2x3-1/2"
6	4041	2	Šroub 5/16x2"
7	1248	2	Šroub 5/16x3/4"
8	2179	4	Šroub 1/4x3"
9	1086	4	Šroub 1/4x2"
10	1817	12	Podložka plochá 1/4"

Poz.	Díl č	Ks	Popis
11	1044	2	Podložka plochá 5/16"
12	1276	4	Podložka pružná 5/16"
13	1646	4	Podložka plochá 5/8"
14	5195	2	Závlačka 1/8"x3/4"
15	1558	6	Matice samojistná 1/4"
16	1275	4	Matice 5/16"
17	1042	1	Závěsová svorka
18	3060	2	Záslepka trubky
19	5153	1	Vložka 5/16x1/4"
20	4265G	2	Díl závěsu
58	2158	2	Hvězdice

Pokyny k montáži

Nářadí potřebné k sestavení postřikovače

Klíče: 1/2"

Jehlové kleště

Vyjmutí z kartonu

Vyjměte všechny díly včetně spojovacího materiálu z kartonu.

Jednotlivé díly rozeznáte podle popisu dílů na straně 3.

Sestavení

Nejprve podle návodu zkontrolujte a rozdělte dodané díly. Pokud se budeme odvolávat na levou nebo pravou stranu, je míněna z pohledu obsluhy, která stojí za postřikovačem (s ojí dál od obsluhy).

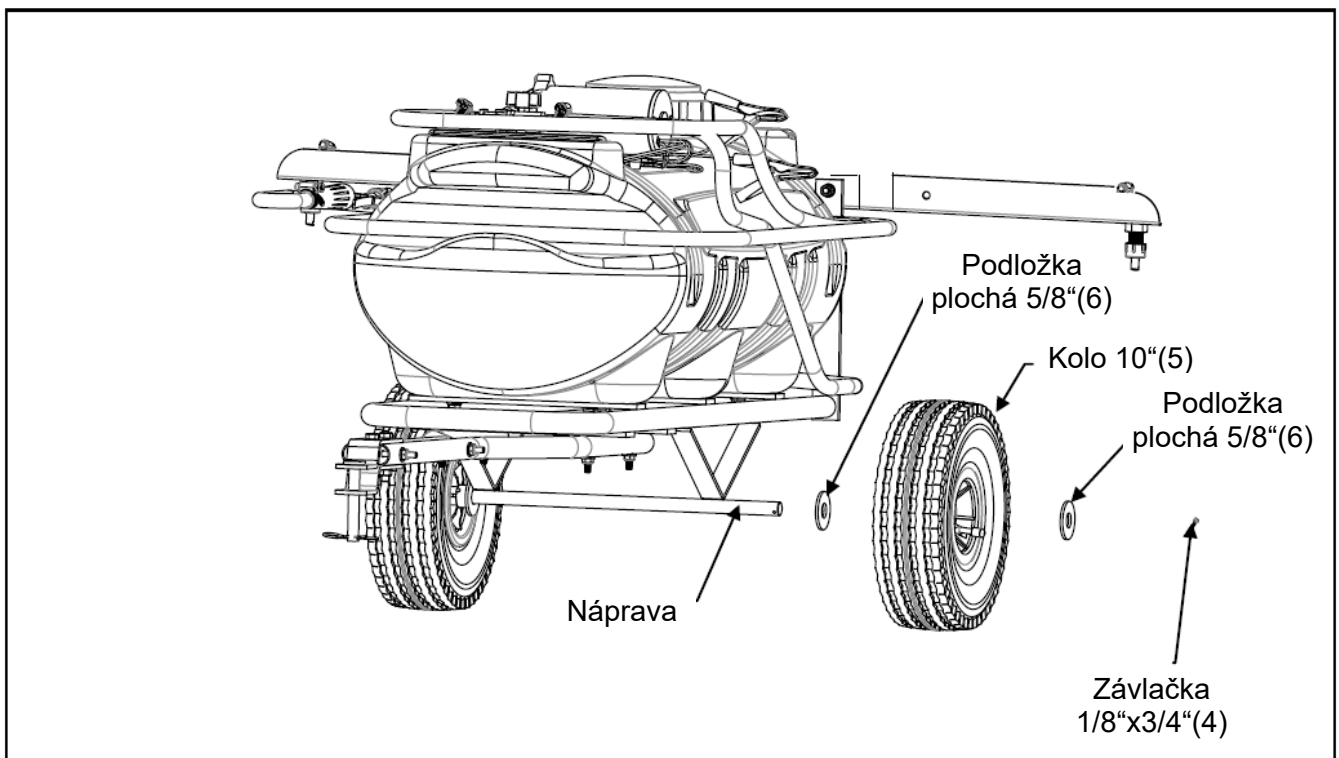
Rozložte obalový karton na rovnou zem a použijte ho jako podložku tak, aby při sestavování nedošlo k poškození nátěru.

POZOR: Šroubové spoje dotáhněte pouze ručně. Konečné dotažení proveďte až na závěr sestavení.

Postřikovač je dodáván částečně sestavený, s namontovanou nádrží, čerpadlem a hadicovým vedením. Je nutno nasadit kola, k rámu namontovat rampu postřikovače, oj a závěs.

Kola

Na osu kola nasuňte jednu podložku (6), osu namažte univerzální vazelínou a nasuňte na ní kolo (5), stranou s ventilkem vně. Pak nasadte druhou podložku (6) a vše zajistěte závlačkou (4). Stejně nasadte i druhé kolo.

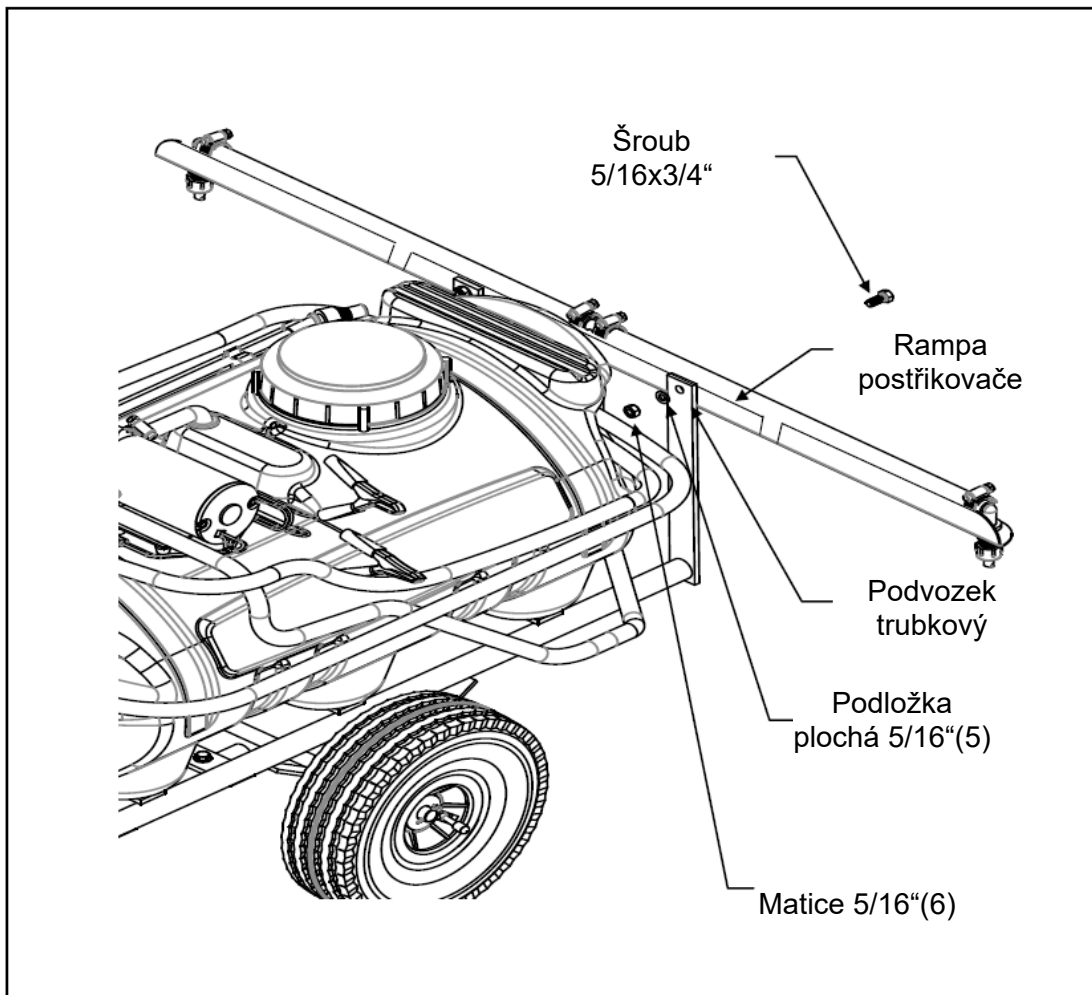


Rampa postřikovače

K zadní části podvozku přišroubujte rampu postřikovače pomocí šroubů (2), pružných podložek (5) a matic (6). Trysky přitom musí směřovat dolů.

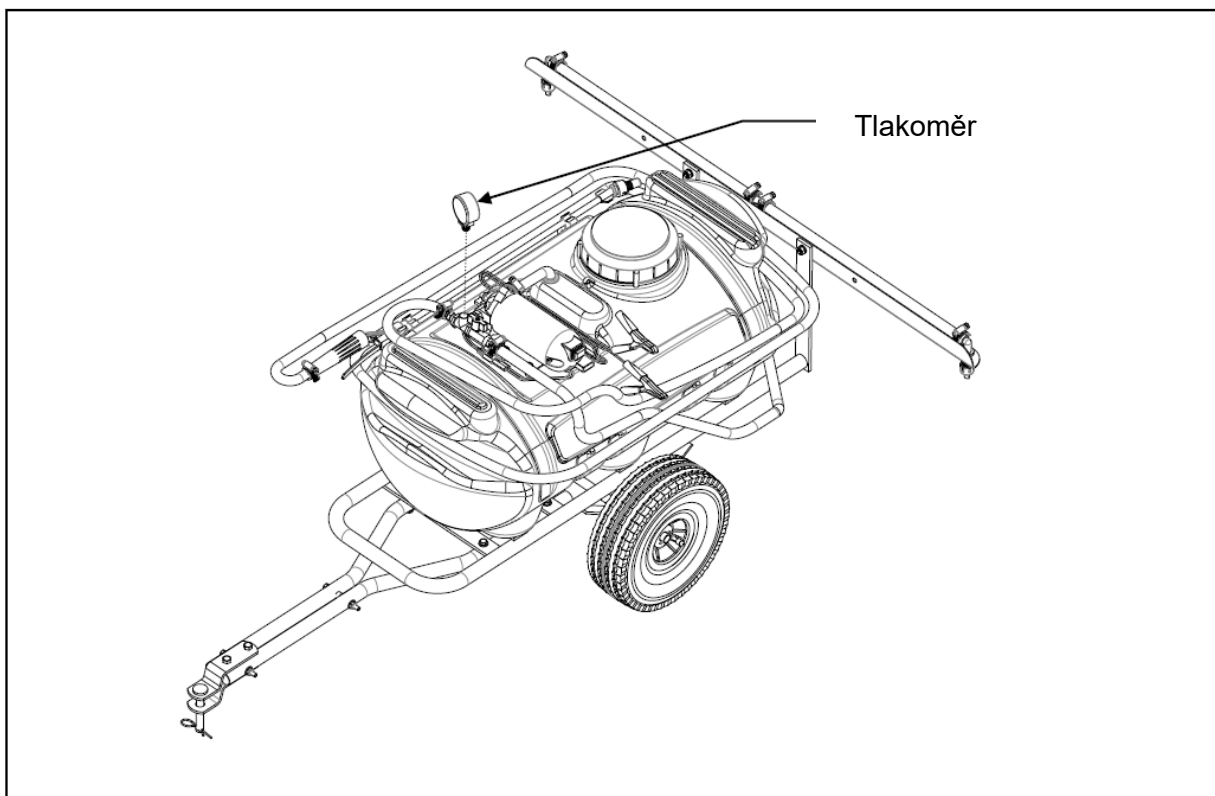
Přesvědčte se, že trysky jsou namontovány tak, aby plochy paprsků trysek byly ve stejné rovině, a že po připojení postřikovače do závěsu traktoru jsou trysky rovnoměrně nad zemí. Výšku případně seřídte změnou polohy závěsu nebo jeho otočením.

CZ Překlad původního návodu k použití



Tlakoměr

Našroubujte tlakoměr do T kusu 1/4". Šroubujte ve směru hodinových ručiček.



Použití

Doporučené oblečení

Při práci s postřikovačem noste přiléhající pracovní oděv, který zakrývá celé ruce i nohy. Vždy noste ochranné brýle. Respektujte také bezpečnostní pokyny výrobců používaných chemických přípravků.

Připojení postřikovače k vlečnému traktoru

Připojte postřikovač k zadnímu závěsu traktoru a připojení zajistěte kolíkem.

Pak proveďte propojení čerpadla s baterií traktoru. Zkontrolujte vypínače, zda jsou v poloze vypnuto.

Čerpadlo připojte kabely k baterii traktoru: **červený kabel ke kladnému (+) pólu baterie a černý k zápornému (-)**. Kabely vedte tak, aby vypínač byl v blízkosti sedadla obsluhy traktoru. Zkontrolujte, zda jsou kabely vedeny tak, že nemůže dojít k jejich poškození.

Zkontrolujte, zda nemůže při provozu dojít ke kontaktu svorek postřikovače s kovovými částmi traktoru a tím k elektrickému zkratu. Pokud by k takovému kontaktu mohlo dojít, proveďte dodatečnou izolaci případně jiné opatření, které tomuto riziku zabrání.

Použití postřikovače

Nikdy nenechte postřikovat pracovat na jednom místě. Při stříkání s traktorem pojíždějte a vyhýbejte se místům, která již byla ošetřena. Při otáčení vypněte čerpadlo.

Postřikovač plňte a doplňujte v místech, kde nehrozí riziko, spojené s aplikací chemického přípravku. Dbejte pokynů, které jsou uvedeny výrobcem přípravku na jeho obalu nebo v příložené dokumentaci.

POZOR

POUŽÍVEJTE CHEMIKÁLIE BEZPEČNĚ:

- V postřikovači nikdy nepoužívejte hořlaviny ani ropné produkty. Čerpadlo je určeno k čerpání vody a slabých vodních roztoků.
- Dbejte pokynů, které jsou uvedeny výrobcem přípravku na jeho obalu nebo v příložené dokumentaci.
- Dbejte na to, aby se hadice, kterou k doplňování vody do nádrže postřikovače, nedostala do kontaktu s chemikálií. Může tak dojít ke kontaminaci hadice.
- Vždy přidávejte chemikálie do vody, nikdy ne naopak.

POZOR

LIKVIDUJTE CHEMIKÁLIE BEZPEČNĚ:

- Správná likvidace nespotřebovaných chemických přípravků je velmi důležitá. Buď je rozpustíte ve vodě ve slabý roztok a rozstříkejte na travnaté ploše, nebo se o správné likvidaci poraďte s odborníkem.
- Bezpečnostní list chemického přípravku obsahuje informace o nakládání a manipulaci s ním. Vyžádejte si tyto informace u prodejce chemického přípravku.

1. Před naplněním nádrže krátce vyzkoušejte čerpadlo. Vypněte ho a přesvědčte se, že vypínač je v poloze Vypnuto. Před aplikací chemického přípravku doporučujeme naplnit postřikovač vodou a seznámit se s jeho činností.
2. Připravte postřik – naplňte nádrž postřikovače. Dbejte na to, aby nedošlo ke kontaminaci hadic.
3. Používáte-li smáčivý prášek, lze pro urychlení jeho rozpouštění použít ruční trysku. Přitom stříkejte zpět do nádrže.
4. Použití ruční trysky: Přesvědčte se, že ventil u čerpadla na hadici vedoucí ke stacionárním tryskám je uzavřen. Ruční trysku pak spustíte stisknutím spouště na její pistolí. Pootáčením vrcholovou částí trysky nastavte požadovaný tvar paprsku. Vypnutím pistole může dojít k aktivaci tlakového spínače a vypnutí čerpadla. Zapnutím pistole se čerpadlo uvede opět do chodu.
5. Použití stacionárních trysek: Ventil u čerpadla na hadici vedoucí ke stacionárním tryskám dejte do polohy Otevřeno. Nyní je postřikovač ovládán pomocí vypínače čerpadla z pozice obsluhy.
6. Filtrační sítko: První filtrační sítko je součástí sacího koše uvnitř nádrže. Tento koš lze vyčistit po sejmutí ze sací trubice. Další filtrační sítko jsou součástí každé ze stacionárních trysek. Sejměte matici trysky, vyjměte trysku a zpětný ventil se sítkem. Při opětovné instalaci dbejte na to, aby plochy paprsků trysky byly ve stejné rovině.

CZ Překlad původního návodu k použití

Kalibrace postřikovače

Čerpadlo pracuje se stálým tlakem přibližně 4 bary (60 PSI) a stálým průtokem. Změřte si čas, za jaký postřikovač vystříká přesně změřené množství vody a šíří záběru, který postřikovač s vaším traktorem má. Tím získáte základní informace pro výpočet správné rychlosti pojezdu traktoru při aplikaci hnojiva nebo jiného postřiku. Abychom tedy dodrželi předepsanou hustotu postřiku, musíme zajistit správnou rychlost traktoru. Jak postupovat? Podle informací k chemickému přípravku si stanovte, jak velkou plochu lze ošetřit plnou nádrží. Počítejte s přibližně 10% překrytím jednotlivých pruhů postřiku. Z toho vypočtete rychlost traktoru. Nebo naopak, ze zvolené rychlosti traktoru spočtete koncentraci přípravku ve vodě.

Příklad: Změřili jsme záběr postřikovače 2,4 m (-10% je cca 2,2 m), 50 litrů postřiku se vystříká za 15 minut. Z informací o použití přípravku zjistíme, že 50 litrů postřiku má být použito na 1500 m². Pak rychlost pojezdu traktoru vypočteme následovně:

$$\text{dráha: } 1500 \text{ m}^2 / 2,2 \text{ m} = 682 \text{ m, rychlost: } 682 \text{ m} / 15 \text{ min} = 45 \text{ m/min} = 2,7 \text{ km/h.}$$

V následující tabulce je postup výpočtu rychlosti traktoru rozepsán do sloupců. Prázdné řádky můžete využít pro svou vlastní potřebu.

	A	B	C	D	E
jméno přípravku	kolik litrů postřiku se použije na 1 m ²	celková plocha v m ² , kterou lze postříkat s plnou nádrží	jakou dráhu má urazit traktor, aby vystříkal plnou nádrž	jakou rychlostí za min. přitom traktor jede (za dobu postřiku)	přepočet na km/h
	z návodu přípravku	50 litrů / A	B / 2,2 m	C / 15 min	D x 60 / 1000
vzor	0,033 l/m ²	1500 m ²	682 m	45 m/min	2,7 km/h

Řešení možných problémů

Čerpadlo nenasává

1. Vyčistěte sítko na konci sací hadice.
2. Překontrolujte těsnost spojení trubic na sání čerpadla.
3. Překontrolujte, zda není sací hadice „přehnutá“.

Netěsnosti ve spojích nebo v oblasti čerpadla

1. Spoje dotáhněte, případně přetěsněte.
2. Poškozená membrána – nechte membránu vyměnit.

Průtok čerpadlem se snížil

1. Snížilo se napětí baterie traktoru.
2. Vyčistěte sítko stacionárních trysek.
3. Ventil na hadici vedoucí ke stacionárním tryskám není plně otevřen.

Chybný tvar postřiku

1. Zkontrolujte a nastavte výšku trysek nad zemí.
2. Zkontrolujte a nastavte směr trysek.

Čerpadlo nepracuje

1. Zapněte vypínač na elektrickém přívodu.
2. Zkontrolujte pojistku v elektrickém přívodu.
3. Zkontrolujte připojení k baterii traktoru.

Údržba

Po každém použití vypusťte nádrž (s použitím vypouštěcí zátky), vypláchněte ji několika litry čisté vody, kterou pak vystříkejte ven.

Pravidelně:

- kontrolujte dotažení šroubových spojů,
- kontrolujte tlak v pneumatikách – max. tlak je 2 bar (200 kPa),
- opravujte porušený nátěr vhodnou barvou,
- po 2-3 sezónách se doporučuje výměna membrány čerpadla

Uskladnění na zimu

Do nádrže nalijte několik litrů čisté vody, vymyjte nádrž zevnitř a vodu vystříkejte. Pak nádrž vysušte. Postřikovač skladujte na suchém místě, bez vody v čerpadle. V opačném případě chraňte čerpadlo před zmrznutím.

Záruční podmínky a servis

Záruční podmínky platí tak, jak jsou uvedeny v záručním listě. Servis a náhradní díly zajišťuje firma Mountfield přes síť svých prodejen.

Technické údaje

objem nádrže postřikovače	57 litrů (15 gallons)
tlak čerpadla postřikovač	4,14 bar (60 PSI)
rozsah provozních teplot	0°C – 45°C
rozteč trysek (maximální)	103 cm
záběr postřikovače (ve vodorovné poloze)	cca 2,4 m
max. tlak v pneumatikách	2,0 bar (200 kPa)

Požadavky na traktor

Traktor musí být vybaven baterií 12V s dobíjecím systémem. Traktor musí mít zadní závěs pro vlečení příslušenství ve výšce 20 – 30 cm nad zemí.

Traktor musí být vybaven účinnou provozní brzdou, která je schopna zabrzdit traktor a připojený postřikovač.

Traktor musí umožňovat připojení napájecích kabelů čerpadla postřikovače. Červený kabel musí být připojen ke kladnému pólu baterie, černý kabel k zápornému. V zapojení je použita pojistka 10A.



Bezpečnostné pokyny

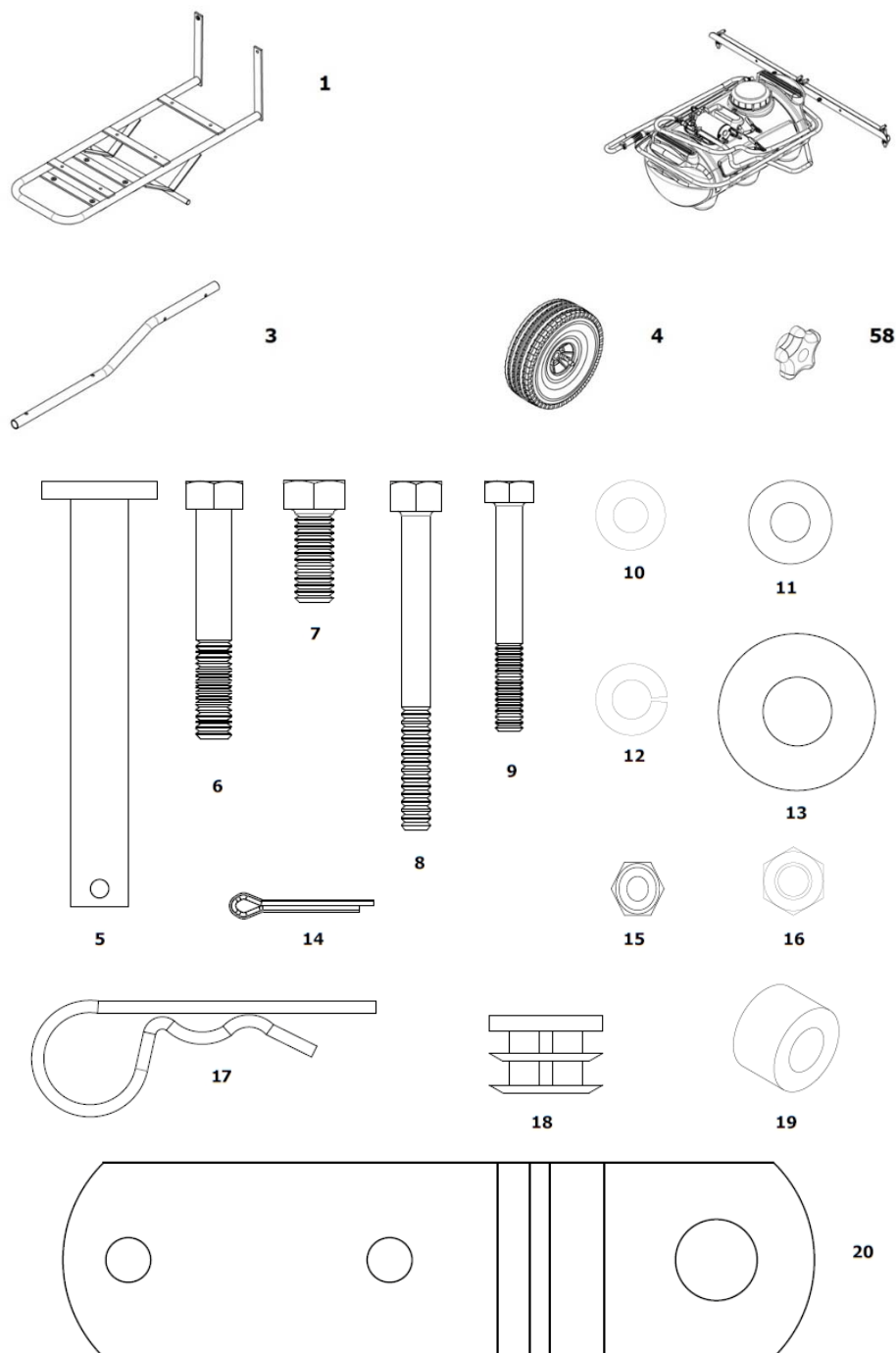
Dodržiujte nasledujúce bezpečnostné opatrenia. Tento postrekovač je konštruovaný a tetovaný tak, aby bol primerane bezpečný za predpokladu, že je prevádzkovaný v súlade s pokynmi uvedenými v tomto návode na použitie. V opačnom prípade môže dôjsť k poraneniu osôb. Vždy dodržiavajte pravidlá bezpečnej prevádzky. Prečítajte si tento návod na použitie.

- Najskôr si starostlivo prečítajte tento návod na zloženie a použitie. Nedovoľte, aby zariadenie obsluhovali deti alebo osoby, ktoré neboli poučené v rozsahu návodu.
- Neprevážajte na zariadení žiadnych pasažierov. Deti, zvieratá a okolostojacich udržiavajte v bezpečnej vzdialenosti od zariadenia.
- Ťahané zariadenie môže ovplyvňovať stabilitu a brzdenie traktoru. Zvýšte svoju pozornosť pri jazde vo svahu. Dodržiujte bezpečnostné pokyny z návodu k traktoru, týkajúce sa bezpečnej jazdy vo svahu. Vyhýbajte sa strmým svahom.
- Vhodne sa obliekajte. Nenoste voľný odev, ktorý môže byť zachytený pohybujúcimi sa časťami.
- Zariadenie používajte len v pracovnej polohe, t.j. stojace na kolesách, ako je zobrazené na obrázku na titulnej strane návodu.
- Počas prevádzky a tiež po ukončení práce sa nedotýkajte čerpadla postrekovača. Dbajte tiež na to, aby sa v okolí čerpadla nevyskytovali horľavé materiály. Povrch čerpadla môže dosiahnuť až 120°C.
- Nevystavujte postrekovač príliš vysokým a alebo nízkym teplotám. Prevádzkový rozsah teplôt je uvedený v Technických údajoch. Mráz môže poškodiť čerpadlo alebo iné diely postrekovača. Chráňte ho pred mrazom.
- Pri práci sledujte pracovný priestor a vyhýbajte sa nebezpečným miestam, ako sú priekopy, prudké svahy, terénne zlomy apod., kde môže dôjsť k poškodeniu alebo prevráteniu stroja.
- Neprekračujte najvyššiu dovolenú dojazdovú rýchlosť, ktorá je 6,5 km/h.
- Vyvarujte sa prudkým zmenám smeru. A ostrým zákrutám.
- Pri jazde na svahu a pri cúvaní majte zvýšenú opatrnosť. Môže dôjsť k „zlomeniu“ ojí a poškodeniu zariadenia.
- Vždy jazdíte len nahor a nadol, nikdy nejazdíte po vrstevnici (naprieč) svahu.
- Zariadenie udržiavajte v bezpečnom technickom stave, pravidelne doťahujte všetky skrutkové spoje.
- Neprekračujte maximálny povolený tlak v pneumatikách – vid' Technické údaje. Na hustenie používajte ručnú hustilku.
- Ak dôjde k nárazu, zastavte a skontrolujte zariadenie, či nie je poškodené.
- S poškodeným zariadením nepracujte, pred ďalším použitím ho opravte.
- Pred akoukoľvek prácou na postrekovači odpojte elektrické napájanie.
- Rešpektujte tiež pokyny uvedené v návode na použitie traktora, ktoré sa vzťahujú na použitie príslušenstva.
- Opravy elektrických častí postrekovača môžu vykonávať len kvalifikovaní elektrikári.
- Dodržiujte predpísané úkony údržby ako je popísané v návode na použitie.

UPOZORNENIE:

- Pridávajte chemikálie do vody, nikdy nie vodu do chemikálie.
- Vodovodnú hadicu udržiavajte v bezpečnej vzdialenosti od chemikálie alebo namiešaného postreku. Chránite ju tak pred kontamináciou.
- Správne likvidujte zvyšný postrekový materiál a chemikálie. Nikdy ho nevyliievajte voľne v prírode, do kanalizácie a pod.
- Pri postrekovaní vždy noste ochranné okuliare. Noste vhodný priliehavý odev, ktorý zakrýva celé ruky aj nohy.
- V postrekovači nikdy nepoužívajte horľaviny ani ropné produkty. Čerpadlo je určené na čerpanie vody a slabých vodných roztokov.
- Neskúšajte vhodnosť tekutiny. Ak sa použije nevhodná tekutina, môže dôjsť k poškodeniu vnútorných dielov čerpadla a môže dôjsť k netesnosti čerpadla.
- Postrekovač nepoužívajte v horľavom prostredí.
- Dbajte pokynov výrobcov a dodávateľov chemických prípravkov.
- Nedovoľte deťom, aby sa pohybovali na ploche, ktorú ošetríte, ani okolo nej.

Obsah balenia



Poz.	Diel č.	Ks	Popis
1	5190GY	1	Podvozok trubkový
2	****	1	Zostava nádrže
3	5191GY	2	Diel oja trubkový
4	20209	2	Koleso
5	4289	1	Kolík závesu 1/2x3-1/2"
6	4041	2	Skrutka 5/16x2"
7	1248	2	Skrutka 5/16x3/4"
8	2179	4	Skrutka 1/4x3"
9	1086	4	Skrutka 1/4x2"
10	1817	12	Podložka plochá 1/4"

Poz.	Diel č.	Ks	Popis
11	1044	2	Podložka plochá 5/16"
12	1276	4	Podložka pružná 5/16"
13	1646	4	Podložka plochá 5/8"
14	5195	2	Závlačka 1/8"x3/4"
15	1558	6	Matica samopoistná 1/4"
16	1275	4	Matica 5/16"
17	1042	1	Závesová svorka
18	3060	2	Záslepka trubky
19	5153	1	Vložka 5/16x1/4"
20	4265G	2	Diel závesu
58	2158	2	Hviezdica

Pokyny k montáži

Náradie potrebné na zloženie postrekovača

Kľúče: 1/2"

Ihlové kliešte

Vybratie z kartónu

Vyberte všetky diely vrátane spojovacieho materiálu z kartónu.

Jednotlivé diely rozoznáte podľa popisu dielov na strane 3.

Zloženie

Najskôr podľa návodu skontrolujte a rozdeľte dodané diely. Ak sa budeme odvolávať na ľavú alebo pravú stranu, je mienená z pohľadu obsluhy, ktorá stojí za postrekovačom (s ojmami ďalej od obsluhy).

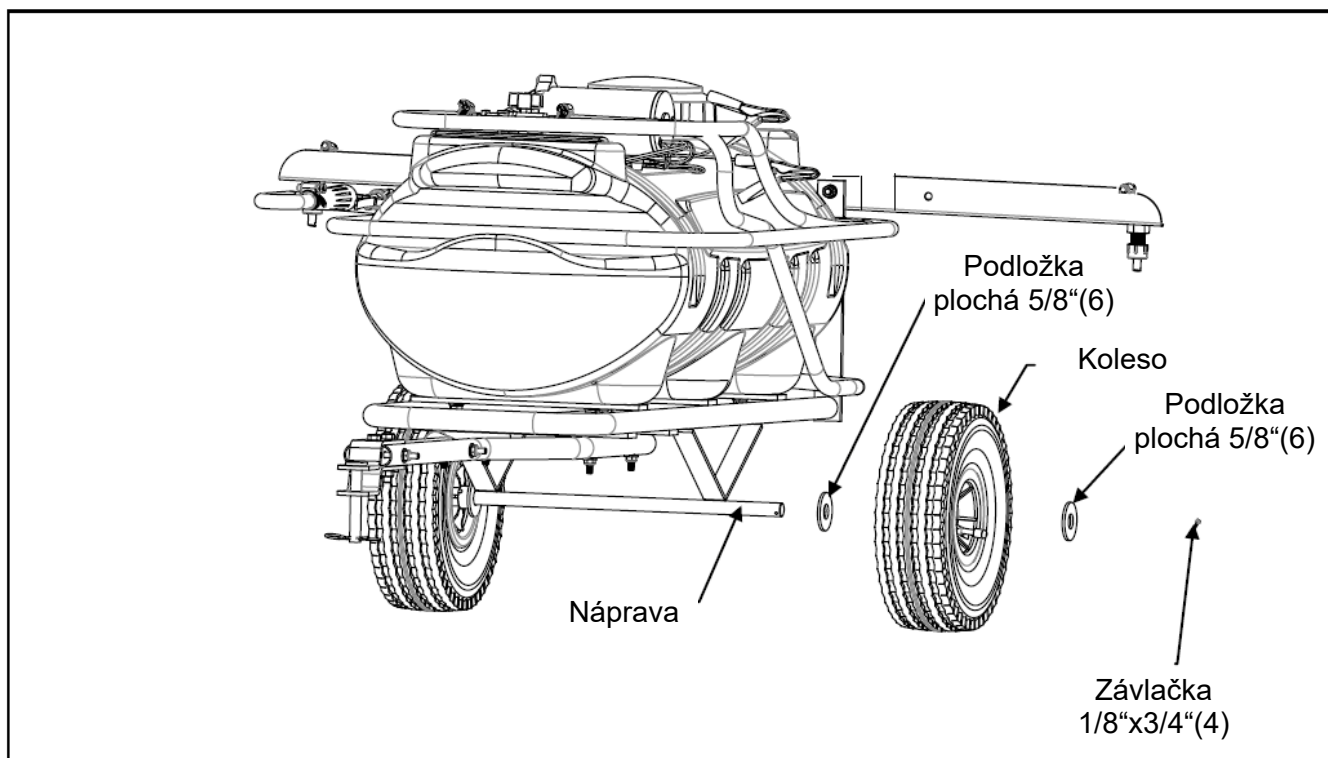
Rozložte obalový kartón na rovnú zem a použite ho ako podložku tak, aby pri skladaní nedošlo k poškodeniu náteru.

POZOR: Skrutkové spoje dotiahnite len ručne. Konečné dotiahnutie vykonajte až na záver skladania.

Postrekovač je dodávaný čiastočne zložený, s namontovanou nádržou, čerpadlom a hadicovým vedením. Je potrebné nasadiť kolesá, k rámu namontovať rampu postrekovača, oje a záves.

Kolesá

Na os kolesa nasuňte jednu podložku (6), os namažte univerzálnou vazelínou a nasuňte na ňu koleso (5), stranou s ventilkom dovnútra. Potom nasadte druhú podložku (6) a všetko zaistite závlačkou (4). Rovnako nasadte aj druhé koleso.

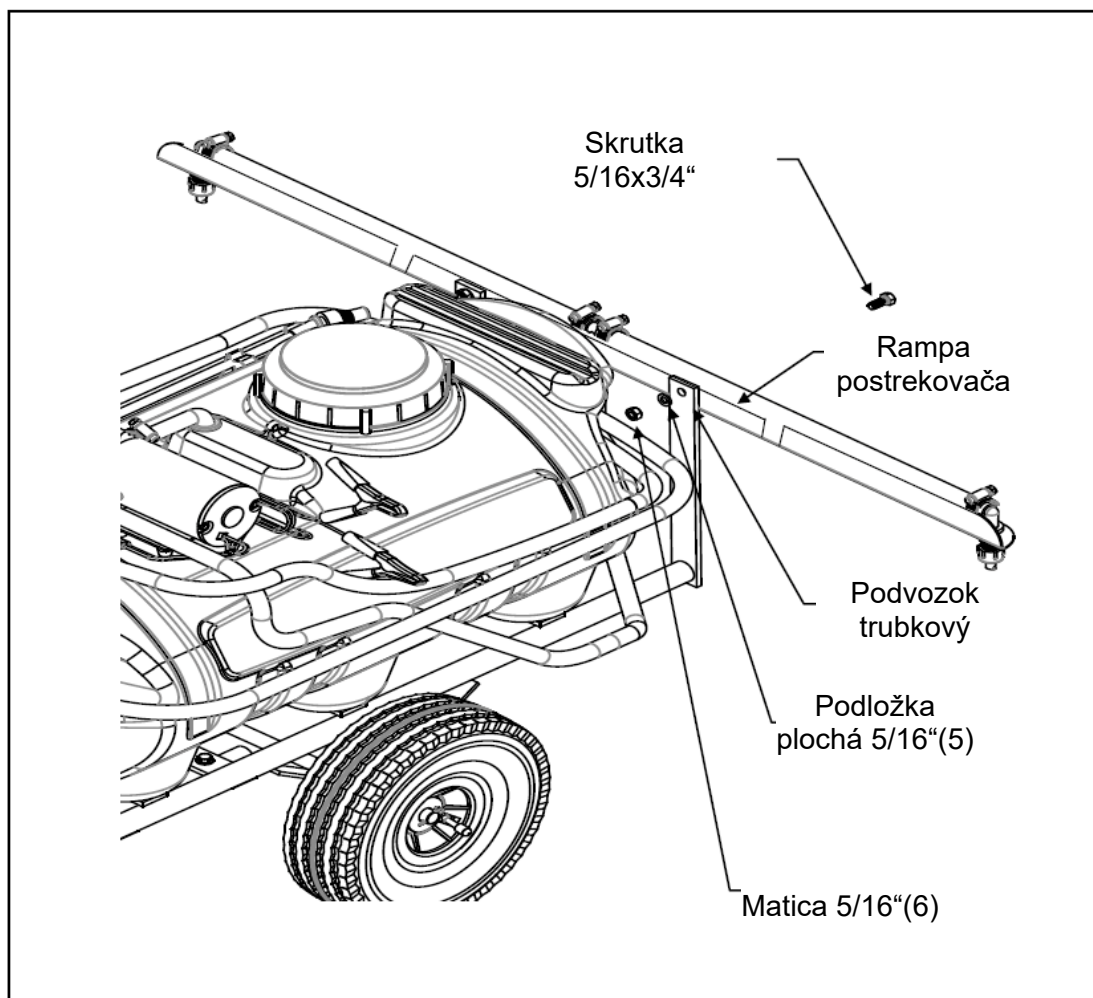


Rampa postrekovača

K zadnej časti podvozku priskrutkujte rampu postrekovača pomocou skrutiek (2), pružných podložiek (5) a matíc (6). Trysky pritom musia smerovať nadol.

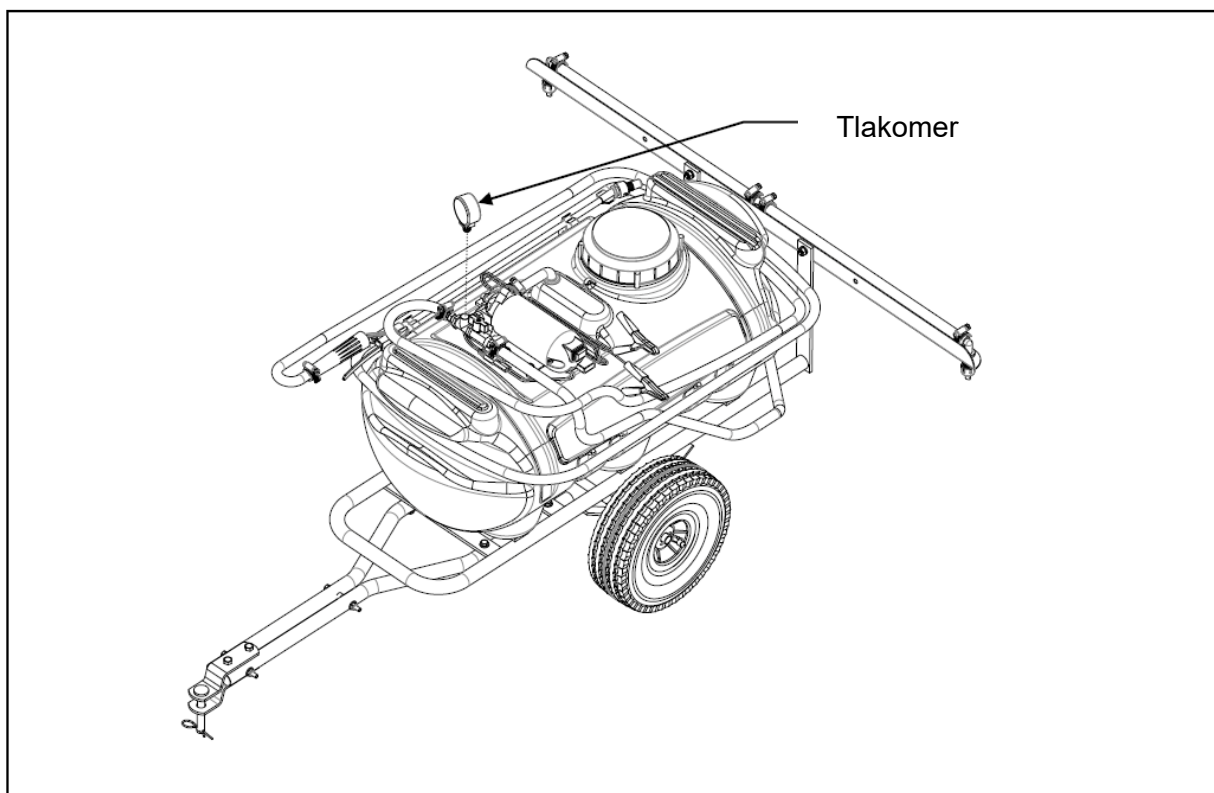
Presvedčte sa, že trysky sú namontované tak, aby plochy lúčov trysiek boli v rovnakej rovine a že po pripojení postrekovača do závesu traktora sú trysky rovnomerne nad zemou. Výšku prípadne nastavte zmenou polohy závesu jeho otočením.

SK Preklad pôvodného návodu na použitie.



Tlakomer

Naskrutkujte tlakomer do T kusa 1/4". Skrutkujte v smere hodinových ručičiek.



Použitie

Odporúčané oblečenie

Pri práci s postrekovačom noste priliehajúci pracovný odev, ktorý zakrýva celé ruky aj nohy. Vždy noste ochranné okuliare. Rešpektujte tiež bezpečnostné pokyny výrobcov k používaným chemickým prípravkom.

Pripojenie postrekovača k traktoru

Pripojte postrekovač k zadnému závesu traktora a pripojenie zaistíte kolíkom.

Potom vykonajte prepojenie čerpadla s batériou traktora. Skontrolujte vypínače, či sú v polohe vypnuté.

Čerpadlo pripojte káblami k batérii traktora: **červený kábel ku kladnému (+) pólu batérie a čierny k zápornému (-)**. Káble vedte tak, aby vypínač bol v blízkosti sedadla obsluhy traktora. Skontrolujte, či sú káble vedené tak, že nemôže dôjsť k ich poškodeniu.

Skontrolujte, či nemôže dôjsť pri prevádzke ku kontaktu svoriek postrekovača s kovovými časťami traktora a tým k elektrickému skratu. Ak by k takému kontaktu mohlo prísť, vykonajte dodatočnú izoláciu prípadne iné opatrenie, ktoré tomuto riziku zabráni.

Použitie postrekovača

Nikdy nenechajte postrekovač pracovať na jednom mieste. Pri striekaní s traktorom sa posúvajte a vyhýbajte sa miestam, ktoré už boli ošetrené. Pri otáčaní vypnite čerpadlo.

Postrekovač naplňajte a doplňajte na miestach, kde nehrozí riziko, spojené s aplikáciou chemického prípravku. Dbajte pokynov, ktoré sú uvedené výrobcom prípravku na jeho obale alebo v priloženej dokumentácii.

POZOR

POUŽÍVAJTE CHEMIKÁLIE BEZPEČNE:

- V postrekovači nikdy nepoužívajte horľaviny ani ropné produkty. Čerpadlo je určené na čerpanie vody a slabých vodných roztokov.
- Dbajte pokynom, ktoré sú uvedené výrobcom prípravku na jeho obale alebo v priloženej dokumentácii.
- Dbajte na to, aby sa hadica, ktorú na dopĺňanie vody do nádrže postrekovača, nedostala do kontaktu s chemikáliou. Môže tak dôjsť ku kontaminácii hadice.
- Vždy pridávajte chemikálie do vody, nikdy nie naopak.

POZOR

LIKVIDUJTE CHEMIKÁLIE BEZPEČNE:

- Správna likvidácia nespotrebovaných chemických prípravkov je veľmi dôležitá. Buď ich rozpustíte vo vode na slabý roztok a rozstrikajte na trávnej ploche, alebo sa o správnej likvidácii poraďte s odborníkom..
- Bezpečnostný list chemického prípravku obsahuje informácie o nakladaní a manipulácii s ním. Vyžiadať si tieto informácie u predajcu chemického prípravku.

7. Pred naplnením nádrže krátko vyskúšajte čerpadlo. Vypnite ho a presvedčte sa, že vypínač je v polohe Vypnuté. Pred aplikáciou chemického prípravku odporúčame naplniť postrekovač vodou a zoznámiť sa s jeho činnosťou.
8. Pripravte postrek – naplňte nádrž postrekovača. Dbajte na to, aby nedošlo ku kontaminácii hadíc.
9. Ak používate rozpustný prášok, je možné na urýchlenie jeho rozpúšťania použiť ručnú trysku. Pritom striekajte späť do nádrže.
10. Použitie ručnej trysky: Presvedčte sa, že ventil pri čerpadle na hadici vedúci ku stacionárnym tryskám je uzavretý. Ručnú trysku potom spustíte stisnutím len na pištoľ. Pootáčaním vrcholovou časťou trysky nastavte požadovaný tvar prúdu. Vypnutím pištole môže dôjsť k aktivácii tlakového spínača a vypnutiu čerpadla. Zapnutím pištole sa čerpadlo uvedie opäť do chodu.
11. Použitie stacionárných trysiek: Ventil pri čerpadle na hadici vedúcej ku stacionárnym tryskám dajte do polohy Otvorené. Ak nie je postrekovač ovládaný pomocou vypínača čerpadla z pozície obsluhy.
12. Filtračná sieťka: Prvé filtračné sitko je súčasťou sacieho koša vo vnútri nádrže. Tento koš je možné vyčistiť po zložení zo sacej trubice. Ďalšie filtračné sitká sú súčasťou každej zo stacionárných trysiek. Zložte maticu trysky, vyberte trysku a spätný ventil so sitkom. Pri opätovnej inštalácii dbajte na to, aby plochy prúdov trysiek boli v rovnakej rovine.

SK Preklad pôvodného návodu na použitie.

Kalibrácia postrekovača

Čerpadlo pracuje so stálym tlakom približne 4 bary (60 PSI) a stálym prietokom. Zmerajte si čas, za aký postrekovač vystrieka presne zmerané množstvo vody a šírku záberu, ktorý postrekovač s vaším traktorom má. Tým získate základné informácie na výpočet správnej rýchlosti pojazdu traktora pri aplikácii hnojiva alebo iného postreku. Aby sme teda dodržali predpísanú hustotu postreku, musíme zaistiť správnu rýchlosť traktora. Ako postupovať? Podľa informácií ku chemickému prípravku si stanovte, akú veľkú plochu je možné ošetriť plnou nádržou. Počítajte s približne 10% prekrytím jednotlivých pruhov postreku. Z toho vypočítate rýchlosť traktora. Alebo naopak, zo zvolenej rýchlosti traktora spočítame koncentráciu prípravku vo vode.

Príklad: Zmerali sme záber postrekovača 2,4 m (-10% je cca 2,2 m), 50 litrov postreku sa vystrieka za 15 minút. Z informácií o použití prípravku zistíme, že 50 litrov postreku má byť použité na 1500 m². Potom rýchlosť pojazdu traktora vypočítame nasledovne:

dráha: $1500 \text{ m}^2 / 2,2 \text{ m} = 682 \text{ m}$, rýchlosť: $682 \text{ m} / 15 \text{ min} = 45 \text{ m/min} = 2,7 \text{ km/h}$.

V nasledujúcej tabuľke je postup výpočtu rýchlosti traktora rozpisovaný do stĺpcov. Prázdne riadky môžete využiť pre vlastnú potrebu.

	A	B	C	D	E
Názov prípravku	Koľko litrov postreku sa použije na 1 m²	celková plocha v m², ktorú je možné postriekať s plnou nádržou	Akú dráhu má prejsť traktor, aby vystriekal plnú nádrž	Akou rýchlosťou za min. pritom traktor ide (za dobu postreku)	prepočet na km/h
	z návodu prípravku	50 litrov / A	B / 2,2 m	C / 15 min	D x 60 / 1000
vzor	0,033 l/m ²	1500 m ²	682 m	45 m/min	2,7 km/h

Riešenie možných problémov

Čerpadlo nenasáva

1. Vyčistíte sitko na konci sacej hadice.
2. Prekontrolujte tesnosť spojenia trubíc na saní čerpadla.
3. Prekontrolujte, či nie je sacia hadica „prehnutá“.

Netesnosti v spojoch alebo v oblasti čerpadla

1. Spoje dotiahnite, prípadne pretesnite.
2. Poškodená membrána – nechajte membránu vymeniť.

Prietok čerpadlom sa snížil

1. Znížilo sa napätie batérie traktora.
2. Vyčistíte sitká stacionárnych trysiek.
3. Ventil na hadici vedúci ku stacionárnym tryskám nie je celkom otvorený.

Chybný tvar postreku

1. Skontrolujte a nastavte výšku trysiek nad zemou.
2. Skontrolujte a nastavte smer trysiek.

Čerpadlo nepracuje

1. Zapnite vypínač na elektrickom prívode.
2. Skontrolujte poistku v elektrickom prívode.
3. Skontrolujte pripojenie k batérii traktora.

Údržba

Po každom použití vypustíte nádrž (s použitím vypúšťacej zátky), vypláchnite ju niekoľko krát litrami čistej vody, ktorú potom vystriekate von.

Pravidelne:

- kontrolujte dotiahnutie skrutkových spojov,
- kontrolujte tlak v pneumatikách – max. tlak je 2 bar (200 kPa),
- opravujte porušený náter vhodnou farbou,
- po 2-3 sezónach sa odporúča výmena membrány čerpadla.

Uskladnenie na zimu

Do nádrže nalejte niekoľko litrov čistej vody, vymyte nádrž zvnútra a vodu vystriekajte. Potom nádrž vysušte. Postrekovač skladujte na suchom mieste, bez vody v čerpadle. V opačnom prípade chráňte čerpadlo pred zmrznutím.

Záručné podmienky a servis

Záručné podmienky platia tak ako sú uvedené v záručnom liste. Servis a náhradné diely zabezpečuje firma Mountfield cez sieť svojich predajní.

Technické údaje

objem nádrže postrekovača	57 litrov (15 gallons)
tlak čerpadla postrekovača	4,14 bar (60 PSI)
rozsah prevádzkových teplôt	0°C – 45°C
rozteč trysiek (maximálna)	103 cm
záber postrekovača (vo vodorovnej polohe)	cca 2,4 m
max. tlak v pneumatikách	2,0 bar (200 kPa)

Požiadavky na traktor

Traktor musí byť vybavený batériou 12V s nabíjacím systémom. Traktor musí mať zadný záves na ťahanie príslušenstva vo výške 20 – 30 cm nad zemou.

Traktor musí byť vybavený účinnou prevádzkovou brzdou, ktorá je schopná zabrzdiť traktor a pripojený postrekovač.

Traktor musí umožňovať pripojenie napájacích káblov čerpadla postrekovača. Červený kábel musí byť pripojený ku kladnému pólu batérie, čierny kábel k zápornému. V zapojení je použitá poistka 10A.

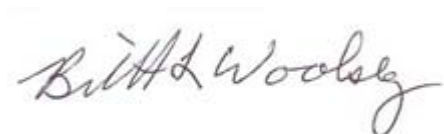
ES Prohlášení o shodě
podle strojní směrnice 2006/42/ES
(překlad originálu z 24. 3. 2009)

My, Precision Products Inc. 316 North Limit Street, 62656 Lincoln, Illinois, U.S.A., prohlašujeme na svou výhradní odpovědnost, že výrobky tažené potříkovač, modely TCT15 a TCT25, na které se toto prohlášení vztahuje, jsou ve shodě se základními bezpečnostními a zdravotními požadavky strojní směrnice **2006/42/ES** a směrnice o elektromagnetické kompatibilitě **2014/30/EU**.

Soubor technické dokumentace, vyžadovaný touto směrnicí, je udržován na ředitelství společnosti Precision Products Inc., 316 North Limit Street, 62656 Lincoln, Illinois.

Oprávněná osoba:
Britt Woolsey
316 North Limit Street,
62656 Lincoln, Illinois

Podpis



Datum 24. 3. 2009

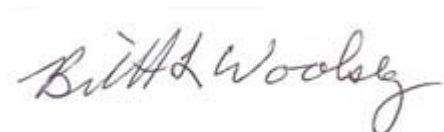
ES Prehlásenie o zhode
podľa strojnej smernice 2006/42/ES
(preklad originálu z 24. 3. 2009)

My, Precision Products Inc. 316 North Limit Street, 62656 Lincoln, Illinois, U.S.A., prehlasujeme na svoju vlastnú zodpovednosť, že výrobky ťahané postrekovače, modely TCT15 a TCT25, na ktoré sa toto prehlásenie vzťahuje, sú v zhode so základnými bezpečnostnými a zdravotnými požiadavkami strojnej smernice **2006/42/ES** a smernice o elektromagnetickej kompatibilitě **2014/30/EU**.

Súbor technickej dokumentácie, vyžadovaný touto smernicou, je uložený na riaditeľstve spoločnosti Precision Products Inc., 316 North Limit Street, 62656 Lincoln, Illinois.

Oprávněná osoba:
Britt Woolsey
316 North Limit Street,
62656 Lincoln, Illinois

Podpis



Dátum 24. 3. 2009