

# PANADERO

Mod.

## CAPRI 3V/TOSCANE 3V



## ROZMĚRY A CHARAKTERISTIKA

- Výška..... 695 mm	- Jmenovitý tepelný výkon..... 5,9 kW
- Šířka..... 640 mm	- Účinnost..... 77 %
- Hloubka..... 393 mm	- Emise CO..... 0,10 %
- Hmotnost.....93 kg	-Provozní tah komínu na dosáhnutí výkonu..... 12 Pa
- Přikládací otvor..... 500 x 230 mm	- Hmotnostní průtok spalin....6,2 g/s
- Kouřovod..... 150-153 mm	- Teplota spalin..... 261 °C
- Ocelový plášť kamen 4 mm.	-Minimální vzdálenost od hořlavých materiálů.....80 cm
- Litinový rošt	- Objem vytápění (cca)..... 210 m <sup>3</sup>
- Žáruvzdorná barva do 800 °C,	
- Keramické sklo 750 °C	
- Dřevo do 50 cm	

 EN 13240:2001& A2:2004	H I J O D E M I G U E L <b>PANADERO</b> P.I. CAMPOLLANO AVENIDA 5º, 13-15 02007 ALBACETE - SPAIN
KAMNA NA DŘEVO ..... 19 <b>CAPRI/JAVA/ATLANTIC/LOIRE/TOSCANE/AMALFI/OLAF/          JAVA WALL</b> KRBOVÁ KAMNA PRO TUHÁ PALIVA CERTIFIKÁT Č. TD 4799; TD 4799P PROHLÁŠENÍ O VLASTNOSTECH..... 18455/ 18470/ 18481/ 18480/ 18456/ 18471/18482/18472 OZNÁMENÝ SUBJEKT..... 1677	
Jmenovitý výkon..... 5,9 kW Účinnost..... 77 % Emise CO..... 0.10 % Teplota spalin..... 236 °C Minimální vzdálenost od hořlavých materiálů..... 80 cm Koncentrace prachu při 13 % O <sub>2</sub> ..... 30 mg/m <sup>3</sup> Typ paliva..... Dřevo a brikety Sériové číslo	

**DŮLEŽITÉ** Pro dosažení jmenovitého výkonu těchto kamen je nutné umístit množství palivového dřeva cca 1,5 kg hmotnosti v intervalu 1 hodiny. Polena musí být umístěna v horizontálním směru mírně nad sebe, aby bylo zajištěno správné spalování. Nepřikládejte do kamen dokud se nespálí předchozí polena a zůstanou pouze uhlíky.

# Technické parametry

**CAPRI 3V/TOSCANE 3V**  
18455/18456

## Výkon

Jmenovitý tepelný výkon (kW)	5,9
Reg. tepelný výkon (kW)	3,5 – 7,7

## Rozměry

Výška x Šířka x Hloubka (mm)	695 X 640 X 393
Maximální délka polen (cm)	50
Hmotnost (kg)	93

## Vzduch

Centrální přívod vzduchu / průměr (mm) / hrdlo součástí kamen	ano / Ø 80 / ne
Ovládání sekundárního vzduchu	ano
Ovládání primárního vzduchu	ne
Terciární přívod vzduchu	ano
Automatická regulace přívodu vzduchu	ne
Výška osy centrálního přívodu vzduchu od podlahy (mm)	160

## Parametry

Palivo: dřevo / dřevěné brikety	
Spotřeba přípustného paliva při jmenovitém výkonu (kg/hod)	1,75
Vytápěný prostor (max.) při jmenovitém výkonu (m <sup>3</sup> )	210
Energetická účinnost (%)	77
Minimální tah komína (Pa)	12
Teplota spalin (°C)	261
Hmotnostní tok spalin (g/S)	6,2
CO <sub>2</sub> (%)	8,4
Koncentrace CO při 13% O <sub>2</sub> (mg/Nm <sup>3</sup> ) / (%)	1250 / 0,10
Koncentrace NOx při 13% O <sub>2</sub> (mg/Nm <sup>3</sup> )	48,7
Koncentrace OGC při 13% O <sub>2</sub> (mg/Nm <sup>3</sup> )	49,4
Koncentrace prachu při 13% O <sub>2</sub> (mg/Nm <sup>3</sup> )	30
Nepřetržitý provoz 24 hodin	ano
Vícenásobné zavírání dvířek	ne

## Kouřovod

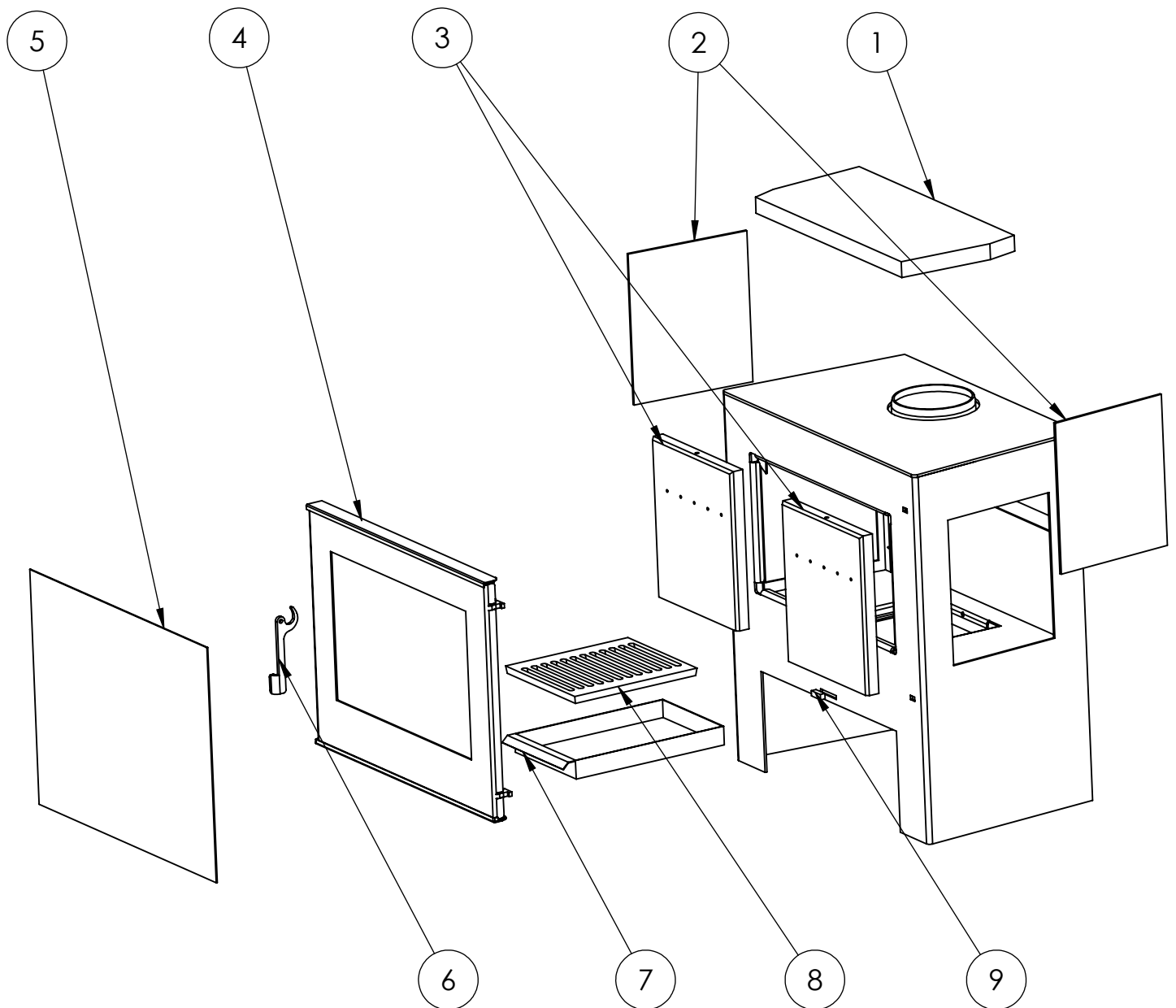
Připojení kouřovodu	horní
Průměr kouřovodu (mm)	Ø 150
Vzdálenost osy horního kouřovodu k nejbližší části výrobku (mm)	123

## Certifikace

EN 13240:2001 & A2:2004	✓
Flamme Verte 7*	✓
BimSch V2	✓
Art.15a-B-VG	✓

## Odstupová vzdálenost od hořlavých materiálů


Z boku / Zezadu / Zepředu (cm)	80
--------------------------------	----



N°	NÁZEV	KS.
1	Deflektor z vermikulitu	1
2	Boční sklo	2
3	Zadní vermikulitová deska	2
4	Dvířka	1
5	Přední sklo	1
6	Klika	1
7	Popelník	1
8	Rošt	1
9	Regulátor přívodu vzduchu	1

**ROZMERY A CHARAKTERISTIKA**

- Výška..... 695 mm	- Menovitý tepelný výkon..... 5,9 kW
- Šírka..... 640 mm	- Účinnosť..... 77 %
- Hĺbka..... 393 mm	- Emisie CO..... 0.10 %
- Hmotnosť..... 93 kg	-Prevádzkový ťah komína na
- Prikladací otvor..... 465 x 260 mm	dosiahnutie výkonu..... 12 Pa
- Dymovod..... 150-153 mm	- Hmotnostný prietok spalín... 6,2 g/s
- Oceľový plášť kachiel 4 mm.	- Teplota spalín..... 261 °C
- Liatinový rošt	-Minimálna vzdialenosť k horľavým
- Žiaruvzdorná farba do 800 °C,	materiálom..... 80 cm
- Keramické sklo 750 °C	- Objem výhrevnosti (cca)..... 210 m <sup>3</sup>
- Polená do 50 cm	

 EN 13240:2001& A2:2004	H I J O D E M I G U E L <b>PANADERO</b> P.I. CAMPOLLANO AVENIDA 5ª, 13-15 02007 ALBACETE - SPAIN
KACHLE NA DREVO ..... 19 <b>CAPRI/JAVA/ATLANTIC/LOIRE/TOSCANE/AMALFI/OLAF/                  JAVA WALL</b> KRBOVÉ KACHLE NA TUHÉ PALIVO CERTIFIKÁT Č. TD 4799; TD 4799P PREHLÁSENIE O VLASTNOSTIACH..... 18455/ 18470/ 18481/ 18480/ 18456/ 18471/18482/18472 OZNÁMENÝ SUBJEKT..... 1677	
Menovitý výkon..... 5,9 kW Účinnosť..... 77 % Emisie CO..... 0.10 % Teplota spalín..... 261 °C Minimálna vzdialenosť od horľavých materiálov..... 80 cm Koncentrácia prachu pri 13% O <sub>2</sub> ..... 30 mg/m <sup>3</sup> Typ paliva..... Drevo a brikety <p style="text-align: center;">Sériové číslo</p>	

**DÔLEŽITÉ :** Na dosiahnutie menovitého výkonu týchto kachiel je potrebné priložiť palivové drevo hmotnosti približne 1,5 kg v intervale 1 hodiny. Drevo sa prikľadá v horizontálnej polohe a mierne od seba, aby bolo zabezpečené správne spaľovanie. Neprikľadajte do kachiel pokiaľ sa nespália predchádzajúce polená a nezostanú len uhlíky.

# Technické parametre

**CAPRI 3V/TOSCANE 3V**  
**18455/18456**

## Výkon

Menovitý tepelný výkon (kW)	5,9
Reg. tepelný výkon (kW)	3,5 – 7,7

## Rozmery

Výška x Šírka x Hĺbka (mm)	695 X 640 X 393
Maximálna dĺžka polien (mm)	50
Hmotnosť (kg)	93

## Vzduch

Centrálny prívod vzduchu / priemer (mm) / hrdlo súčasťou kachiel	áno / Ø 80 / nie
Ovládanie sekundárneho vzduchu	áno
Ovládanie primárneho vzduchu	nie
Terciárny prívod vzduchu	áno
Automatická regulácia prívodu vzduchu	nie
Výška osi centrálného prívodu vzduchu od podlahy (mm)	160

## Parametre

Palivo: drevo / drevené brikety	
Spotreba prípustného paliva pri menovitom výkone (kg/hod)	1,75
Vyhrievaný priestor (max.) pri menovitom výkone (m <sup>3</sup> )	210
Energetická účinnosť (%)	77
Minimálny ťah komína (Pa)	12
Teplota spalín (°C)	261
Hmotnostný tok spalín (g/S)	6,2
CO <sub>2</sub> (%)	8,4
Koncentrácia CO pri 13% O <sub>2</sub> (mg/Nm <sup>3</sup> )	1250 /0,10
Koncentrácia NOx pri 13% O <sub>2</sub> (mg/Nm <sup>3</sup> )	48,7
Koncentrácia OGC pri 13% O <sub>2</sub> (mg/Nm <sup>3</sup> )	49,4
Koncentrácia prachu pri 13% O <sub>2</sub> (mg/Nm <sup>3</sup> )	30
Nepretržitá prevádzka 24 hodín	áno
Viacnásobné zatváranie dvierok	nie

## Dymovod

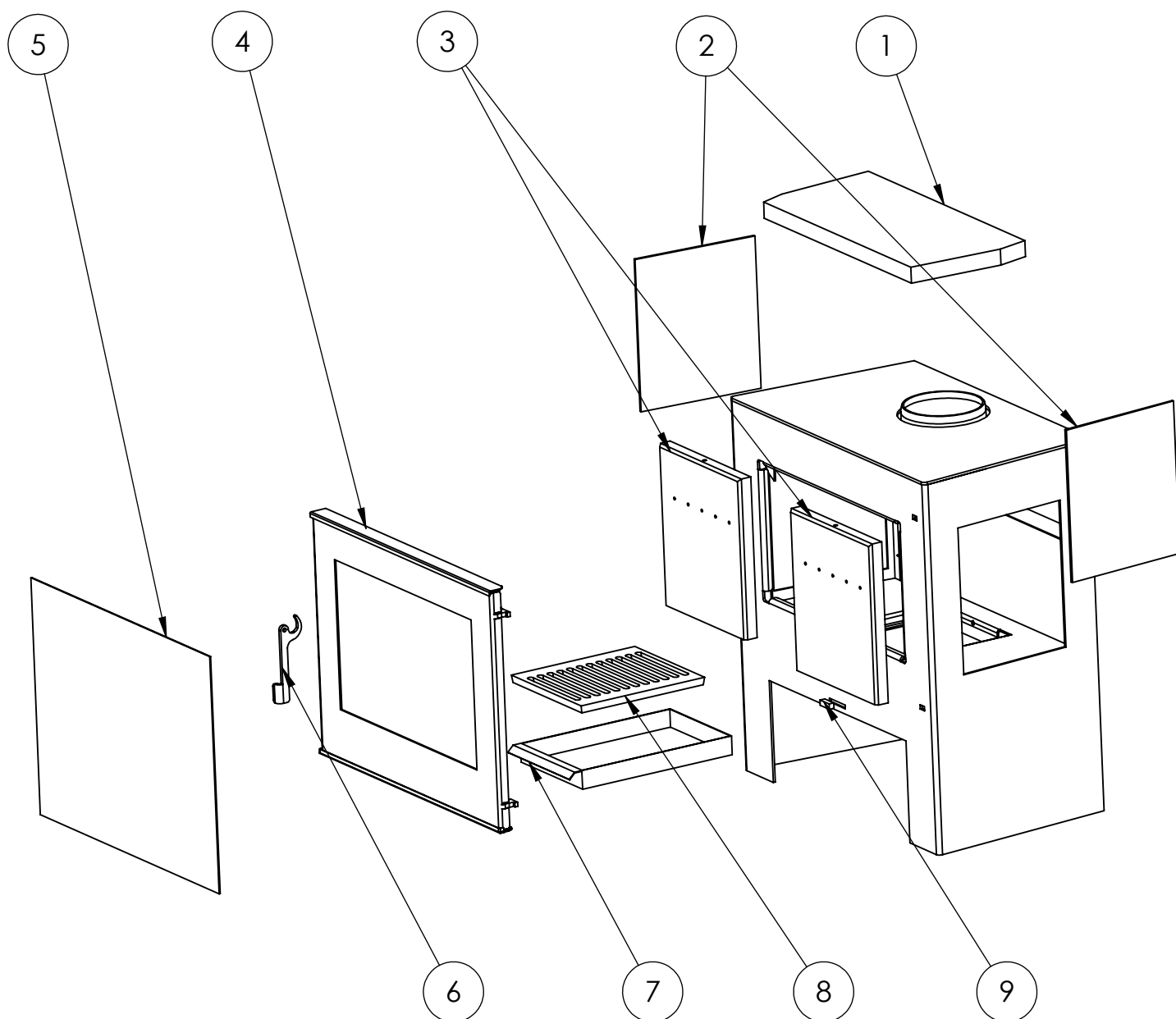
Pripojenie dymovodu	horné
Priemer dymovodu (mm)	Ø 150
Vzdialenosť osi horného dymovodu k zadnej časti výrobku (mm)	123

## Certifikácia

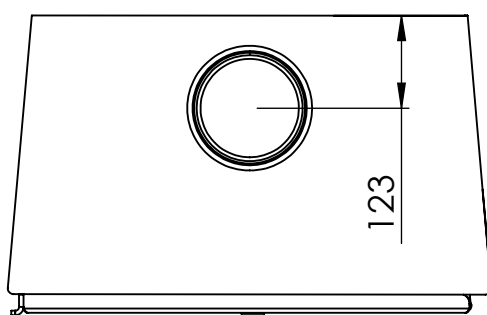
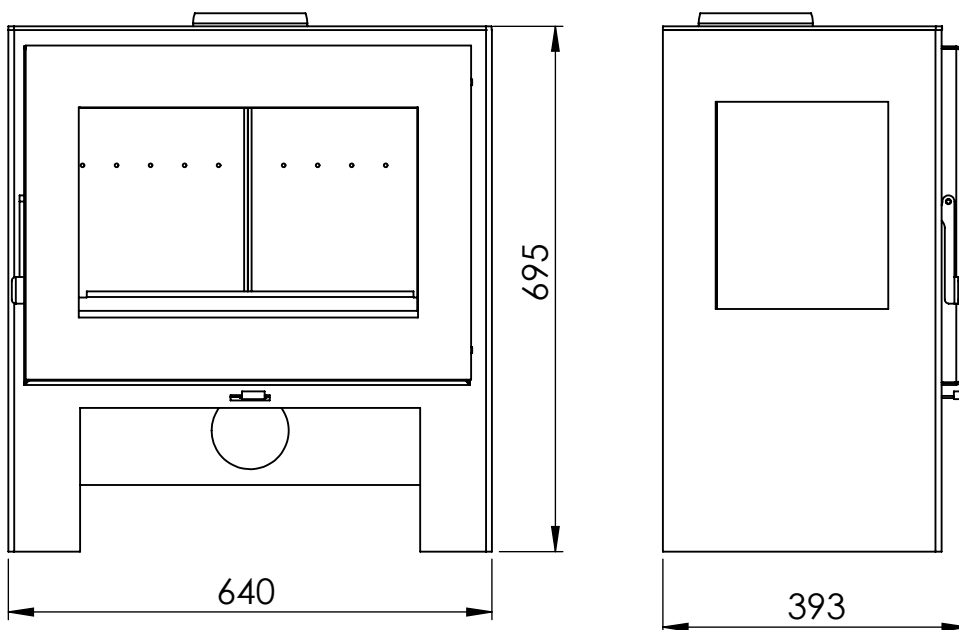
EN 13240:2001 & A2:2004	✓
Flamme Verte 7*	✓
BimSch V2	✓
Art.15a-B-VG	✓

## Odstupové vzdialenosti od horľavých materiálov

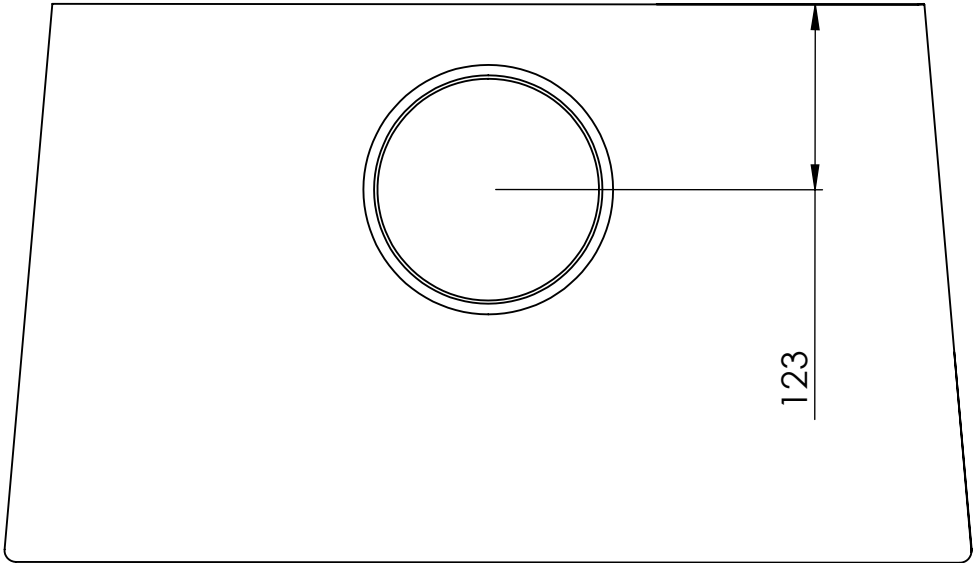
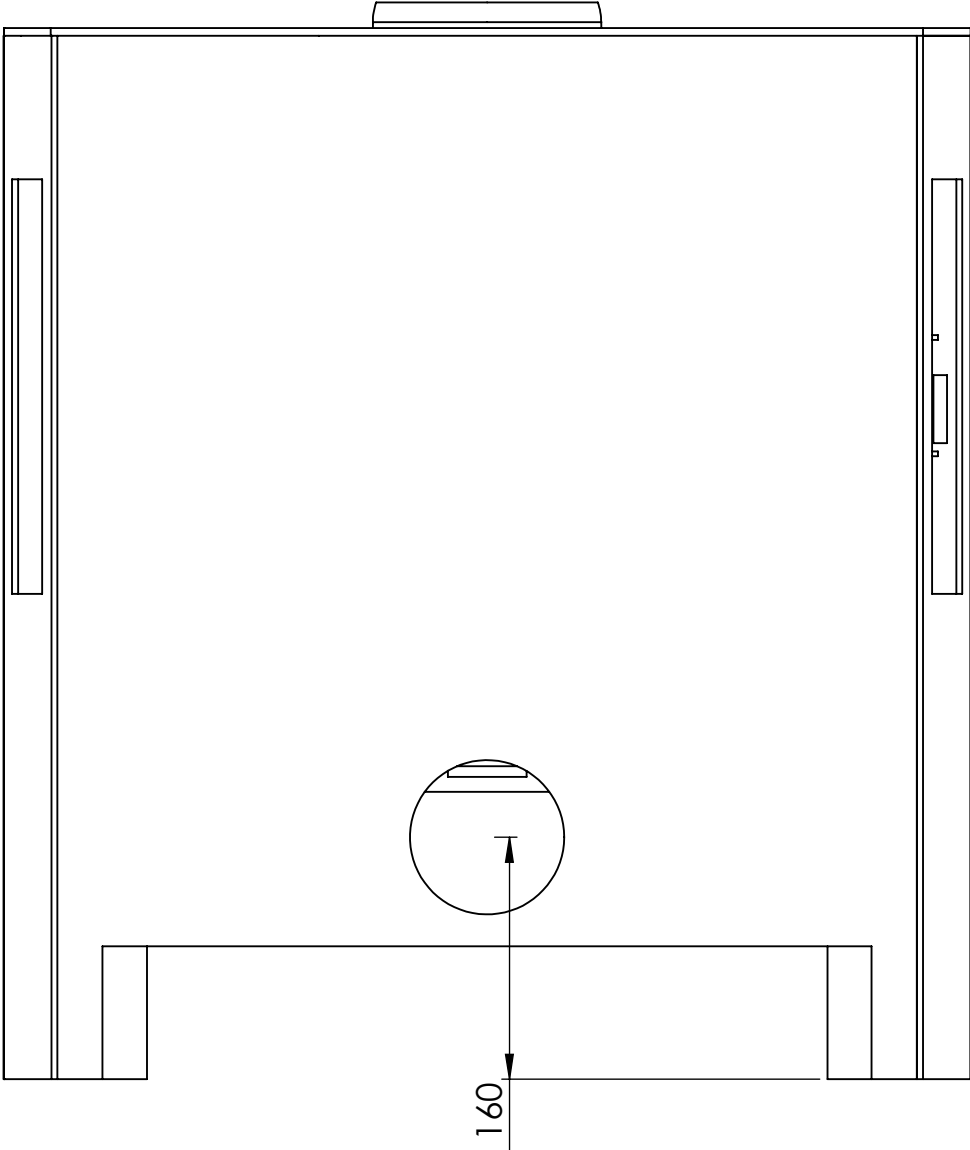
Zboku / Zozadu / Zpredu (cm)	80
------------------------------	----



N°	NÁZOV	KS.
1	Deflektor z vermikulitu	1
2	Bočné sklo	2
3	Zadná vermikulitová doska	2
4	Dvierka	1
5	Predné sklo	1
6	Kľuka	1
7	Popolník	1
8	Rošt	1
9	Regulátor prívodu vzduchu	1







I0502-1

# PANADERO

## PROHLÁŠENÍ O VLASTNOSTECH

č. 18455

1. *Název výrobku, typ, identifikace*

- KAMNA NA DŘEVO
- CAPRI 3V Ecodesign

2. *Účel použití výrobku podle technické specifikace:*

- DOMÁCÍ KAMNA NA TUHÁ PALIVA PRO VYTÁPĚNÍ OBYTNÝCH MÍSTNOSTÍ

3. *Jméno a adresa výrobce:*

- PANADERO AB S.L.
- P.I. CAMPOLLANO AVENIDA 5<sup>a</sup>, 13-15, 02007 ALBACETE, Španělsko

4. *Systém posouzení a ověřování stálosti vlastností:*

- SISTÉM 3

5. *Oznámený subjekt:*


- *Jméno a číslo:* CTIF; č. 1677
- *Provedený úkol:* zkoušení výrobku v souladu s EN 13240:2001 & A2:2004
- *Systém evaluace:* Systém 3
- *Vydaný doklad a datum vydání:* T TD 4799; TD 4799 P; 08/07/2019

6. *Ohlášené vlastnosti:*

Základní vlastnosti	Hodnoty	Harmonizovaná technická specifikace
Nominální výkon	5,9 kW	EN 13240:2001 & A2:2004
Účinnost	77 %	EN 13240:2001 & A2:2004
Koncentrace CO při 13% O <sub>2</sub>	0.10 %	EN 13240:2001 & A2:2004
Koncentrace prachu při 13 % O <sub>2</sub>	30 mg/Nm <sup>3</sup>	EN 13240:2001 & A2:2004
Minimální vzdálenost od hořlavých materiálů	80 cm	EN 13240:2001 & A2:2004
Typ paliva	Dřevo a brikety	EN 13240:2001 & A2:2004

7. *Podepsáno jménem výrobce:*

Podpis:



Miguel Panadero Denia, Majitel

Místo a datum vydání:

Albacete, 08/07/2019

# PANADERO

## PROHLÁŠENÍ O VLASTNOSTECH

č. 18455

1. *Název výrobku, typ, identifikace*

- KAMNA NA DŘEVO
- CAPRI 3V Ecodesign

2. *Účel použití výrobku podle technické specifikace:*

- DOMÁCÍ KAMNA NA TUHÁ PALIVA PRO VYTÁPĚNÍ OBYTNÝCH MÍSTNOSTÍ

3. *Jméno a adresa výrobce:*

- PANADERO AB S.L.
- P.I. CAMPOLLANO AVENIDA 5ª, 13-15, 02007 ALBACETE, Španělsko

4. *Systém posouzení a ověřování stálosti vlastností:*

- SISTÉM 3

5. *Oznámený subjekt:*

- *Jméno a číslo:* CTIF; č. 1677
- *Provedený úkol:* zkoušení výrobku v souladu s EN 13240:2001 & A2:2004
- *Systém evaluace:* Systém 3
- *Vydaný doklad a datum vydání:* T TD 4799; TD 4799 P; 08/07/2019

6. *Ohlášené vlastnosti:*

Základní vlastnosti	Hodnoty	Harmonizovaná technická specifikace
Nominální výkon	5,9 kW	EN 13240:2001 & A2:2004
Účinnost	77 %	EN 13240:2001 & A2:2004
Koncentrace CO při 13% O <sub>2</sub>	0.10 %	EN 13240:2001 & A2:2004
Koncentrace prachu při 13 % O <sub>2</sub>	30 mg/Nm <sup>3</sup>	EN 13240:2001 & A2:2004
Minimální vzdálenost od hořlavých materiálů	80 cm	EN 13240:2001 & A2:2004
Typ paliva	Dřevo a brikety	EN 13240:2001 & A2:2004

7. *Podepsáno jménem výrobce:*

Podpis:



Miguel Panadero Denia, Majitel

Místo a datum vydání:

Albacete, 08/07/2019



HIJO DE MIGUEL  
**PANADERO**

P. I. CAMPOLLANO  
AVENIDA 5ª, 13-15  
02007 ALBACETE - SPAIN  
Telf.: (+34) 967 59 24 00  
Fax: (+34) 967 59 24 10  
[panadero@panadero.com](mailto:panadero@panadero.com)