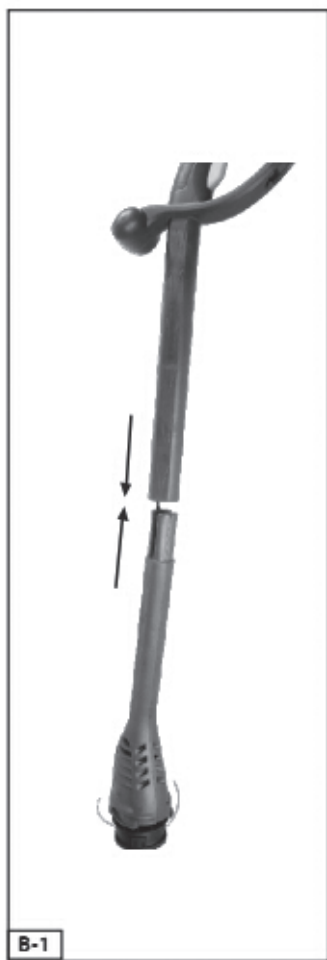


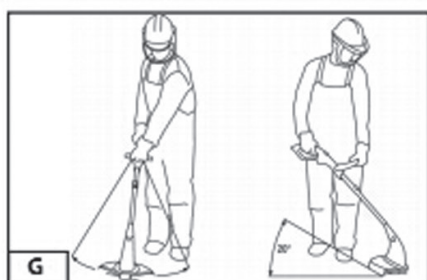
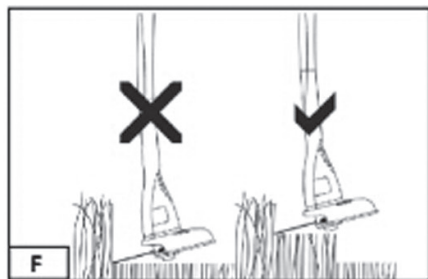
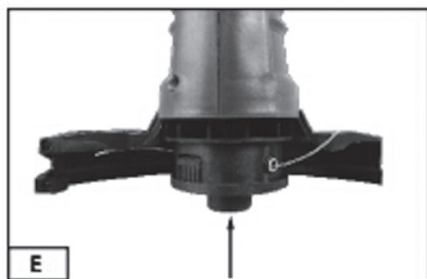
**Originální návod**  
**Elektrický vyžínač trávy**  
**LEVITA GT 250**  
**NÁVOD K POUŽITÍ A ÚDRŽBĚ**

**Preklad originálneho návodu**  
**Elektrický vyžínač trávy**  
**LEVITA GT 250**  
**NÁVOD NA POUŽITIE A ÚDRŽBU**



**CE**







## VYSVĚTLIVKY SYMBOLŮ

Účelem symbolů, použitých v této příručce, je upozornit vás na možná rizika. Výstražným symbolům a textům, které jsou u nich uvedeny, je nutné dobře rozumět. Výstrahy samy o sobě nebezpečí neřeší a nemohou sloužit jako náhrada správných opatření k zamezení nehod.

Prostudujte si příručku pro uživatele.

Před každým použitím si přečtěte příslušný odstavec v dané příručce.



Vyhovuje Evropským normám.



Třída II: Zařízení je konstruováno s dvojitou izolací.



Při práci používejte ochranné brýle a chrániče sluchu.



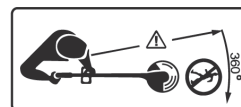
Nevystavujte dešti.



V případě poškození nebo zamotání kabelu odpojte síťovou vidlici.



Udržujte odstup od ostatních osob.



Nebezpečí zranění od odletujících částí! Dodržujte vždy dostatečnou bezpečnou vzdálenost. Dávejte pozor na odmršťované předměty.



Nepotřebný materiál neodhazujte do odpadu, ale recyklujte. Veškeré nářadí, hadice a obalový materiál je třeba roztřídit a předat místnímu sběrnému dvoru k bezpečné ekologické likvidaci.



## Obecné bezpečnostní pokyny

Základní informace o hlučnosti stroje: hladina akustického tlaku v místě obsluhy může při práci dosáhnout až 85 dB(A). V takovém případě se doporučuje používat osobní ochranné pomůcky na ochranu sluchu (např. chrániče sluchu).

**Pozor:** Ochrana proti hluku!

Dodržujte při uvádění do provozu regionální předpisy.

**Pozor:** Při použití elektrických přístrojů je třeba dodržovat k ochraně před zasažením elektrickým proudem, nebezpečím zranění a vznikem požáru následující zásadní bezpečnostní pokyny. Přečtěte si a vezměte v úvahu všechny tyto pokyny dříve, než uvedenou strunovou sekačku použijete. Bezpečnostní pokyny dobře uschovejte.

Sekačky jsou konstruovány podle posledního stavu techniky a uznávaných bezpečnostních technických pravidel. Přesto se mohou při jejich použití vyskytnout situace, ohrožující zdraví a život uživatele nebo třetích osob, příp. poškozující sekačku a další věcné hodnoty. Sekačky se smějí používat pouze v technicky bezvadném stavu, jakož i v souladu s určením, bezpečnostními pokyny a pokyny ohledně možných nebezpečí při dodržování pokynů v návodu k použití! Zejména je třeba neprodleně (nechat) odstranit všechny poruchy, které negativně ovlivňují bezpečnost!

Přečtěte si pečlivě tento návod k použití. V každém případě dodržujte pokyny ohledně možných nebezpečí a bezpečnostní pokyny.

Nedodržení těchto pokynů může mít za následek ohrožení života. V každém případě je nezbytné dodržovat pokyny k ochraně před úrazy. Přečtěte si je před použitím této sekačky.

## Účel použití

Strunové vyžinače jsou výhradně určeny pro dosekávání okrasných trávníků, tzn. okrajů trávníků. Jiné nebo tento rozsah překračující použití, jako např. sekání keřů a živých plotů nebo velkoplošných trávníků, se považuje za použití v rozporu s jejich určením. Za škody, které při takovém použití vzniknou, výrobce / dodavatel neručí. Riziko nese výhradně uživatel. Použití v souladu s určením zahrnuje dále dodržování návodu na použití a dodržování podmínek provozu a údržby.

Návod k obsluze ukládejte na místě použití vyžinače.

## Bezpečnostní pokyny

### A. Obecné pokyny

1. Vysoké otáčky vyžinače a přívodní kabel v sobě skrývají zvýšené nebezpečí. Proto je nezbytné při práci s vyžinačem dodržovat zvláštní bezpečnostní pokyny.
2. Před prováděním veškerých prací na vyžinači, před čištěním a přepravou vytáhněte vidlici ze zásuvky. Vyžinač se musí odpojit od sítě, zůstane-li stát bez dozoru. Před údržbou, kontrolou poškození přívodního kabelu či opravou vyžinače je nutné vždy vytáhnout vidlici ze zásuvky.
3. Uživatel by si měl od prodejce nebo odborníka nechat předvést bezpečné zacházení s vyžinačem.
4. Zákaz obsluhy vyžinače pro nezletilé osoby. Vyžinač se smí předat (půjčit) pouze osobám, které jsou podrobně seznámeny s jeho obsluhou. V každém případě předejte spolu s vyžinačem i návod k použití. Mladiství do 16 let nesmí přístroj používat.
5. Uživatel je zodpovědný za třetí osoby nacházející se v pracovní oblasti přístroje.

6. Osoby, které s vyžínačem pracují, musí být zdravé, odpočínuté a v dobré kondici. Nezapomeňte na včasné přestávky v práci! - S vyžínačem nepracujte pod vlivem alkoholu nebo omamných látek.
7. Na vyžínači neprovádějte změny, nenahrazujte nylonovou strunu např. ocelovým drátem. Mohli byste tak ohrozit své zdraví. Za škody, které vzniknou v důsledku použití vyžínače v rozporu s určením nebo následkem nedovolených změn, nepřebírá výrobce žádnou zodpovědnost.
8. Nezapínejte vyžínač, pokud se v blízkosti zdržují osoby, zejména děti, nebo domácí zvířata.
9. V okruhu 15 m se nesmí zdržovat ani další osoby / děti, ani zvířata, protože se od rotující sekací hlavice mohou odrážet kameny apod.
10. Tento přístroj není určený k používání osobami (včetně dětí), které mají snížené psychické, sensorické nebo duševní schopnosti a / nebo které nemají dostatek zkušeností a / nebo nemají dostatek znalostí, s výjimkou případů, kdy na ně dohlíží osoba zodpovědná za jejich bezpečnost nebo je tato osoba poučila o používání tohoto přístroje.

### **B. Pokyny pro použití**

Vyžínač se smí používat pouze k sečení trávy a plevele podél zídek, pod ploty, okolo stromů a sloupků, na schodech, dlážděných cestách a terasách, pod keři a živými ploty, na příkrých svazích, ve spárách mezi dlažebními kostkami atd.

### **C. Pokyny pro bezpečné použití**

1. V zájmu bezpečného provozu se doporučuje napájet vyžínač přes proudový chránič s vybavovacím proudem max. 30 mA. Další informace vám sdělí elektro-instalátér.
2. Před každým použitím vyžínače se musí zkontrolovat jeho správná funkce a předepsaný, provozně bezpečný stav. Zejména je důležité zkontrolovat přívodní kabel a prodlužovací kabel, vidlici, spínač a vyžínačí hlavice.
3. Před použitím se musí zkontrolovat, zda přívodní a prodlužovací kabel nevykazují známky poškození nebo stárnutí. Vyžínač na trávu se nesmí používat, pokud jsou kabely poškozeny nebo opotřebený.
4. Dojde-li k poškození kabelu během práce s vyžínačem, musí se kabel okamžitě odpojit od sítě. Kabelu se nedotýkejte dříve, než bude odpojen od sítě.
5. Pozor! Nebezpečí! Sekací prvky po vypnutí motoru dobíhají. Vzniká nebezpečí úrazů na prstech rukou a na nohou!
6. Používejte pouze kabely, které odpovídají daným předpisům. Vidlice a spojky prodlužovacích kabelů musí být chráněny před odstříkující vodou. Vyžínač se smí provozovat pouze s bezvadným ochranným zařízením, zvláštní pozornost je nutné věnovat pevnému usazení vyžínačí hlavice.
7. Nepoužívejte poškozené kabely, spojky, vidlice a sekací hlavice.
8. Motor se smí spouštět až tehdy, když se v blízkosti sekacích prvků nenacházejí ruce a nohy.
9. Při práci s vyžínačem noste ochranné brýle nebo ochranu očí, plné boty s drsnou podrážkou, přiléhavé pracovní oblečení, rukavice a ochranu sluchu.
10. Při neopatrném používání vyžínače mohou rotující sekací prvky způsobit zranění rukou a nohou.
11. Vyžínač na trávu držte vždy pevně oběma rukama - dbejte na stabilní a bezpečnou polohu.
12. S vyžínačem pracujte klidně, s rozvahou a pouze při dobrém světle a podmínkách viditelnosti a neohrožujte ostatní! Pracujte opatrně!

13. S prodlužovacím kabelem manipulujte vždy tak, aby se nepoškodil a netvořil vám překážky v chůzi.
14. Nepřetahujte prodlužovací kabel přes hrany, ostré nebo špičaté předměty, ani jej nelamte, např. pode dveřmi a v oknech.
15. Při práci musí být namontován ochranný štít vyžínací hlavice a strunová sekačka natočena ochranným štítem k obsluze.
16. Vidlici neodpojujte ze zásuvky tahem za kabel, ale za vidlici.
17. V nepřehledném, hustě porostlém terénu pracujte se zvláštní pozorností!
18. Vyžínač nenechávejte stát za deště venku.
19. Nesečte mokrou trávu! Vyžínač nepoužívejte v dešti!
20. Prodlužovací kabel držte tak, aby se nedostal do kontaktu s rotující nylovovou strunou.
21. Při přepravě vyžínáče na krátkou vzdálenost (např. na jiné místo) uvolněte spínač a odpojte vidlici.
22. Pozor na nebezpečí sklouznutí na svazích nebo na nerovném terénu.
23. Svahy sekejte napříč sklonu. Pozor při otáčení!
24. Dejte pozor na pařezy a kořeny, o které můžete zakopnout!
25. Z vyžínací hlavice se musí pravidelně odstraňovat namotaná tráva!
26. Vyžínací hlavice se musí v krátkých intervalech pravidelně kontrolovat. Při zjevných změnách (vibrace, hluk) vyžínač okamžitě vypněte. Pevně jej držte a přitlačte hlavici k zemi, aby se zastavil, pak vytáhněte vidlici ze zásuvky. Zkontrolujte vyžínací hlavici - pozornost věnujte trhlinám.
27. Pozor na zranění o zařízení, které slouží k odřezávání struny. Po výměně cívky se strunou nebo po prodloužení vlákna podržte vyžínač nejprve v normální pracovní poloze, až potom jej zapněte.
28. Poškozenou vyžínací hlavici okamžitě nechte vyměnit i v případě zdánlivě nepatrných vlasových trhlín. Poškozenou vyžínací hlavici neopravujte.
29. Po přerušení a ukončení práce: Odpojte vidlici! Proveďte údržbu vyžínáče (při odpojené vidlici): Provádějte pouze ty údržbářské práce, které jsou popsány v návodu k použití. Všechny ostatní práce svěřte servisu.
30. Pravidelně čistěte otvory pro chladicí vzduch na krytu motoru.
31. Používejte pouze originální náhradní díly.
32. Používejte pouze originální vyžínací hlavice a náhradní cívky. Nikdy nepoužívejte kovové vyžínací prvky.
33. Plastové části čistěte vlhkým hadříkem. Mechanické čisticí přípravky by mohly umělou hmotu poškodit.
34. Vyžínač nikdy nestříkejte proudem vody!
35. Vyžínač ukládejte na suchém místě.

#### **Důležité pokyny pro zachování záručních nároků:**

- Udržujte vstupní vzduchové otvory v čistotě, aby se mohl motor chladit.
- Nepracujte se strunou delší, než jak nastavuje řezací břit.
- Používejte pouze strunu o průměru max. 1,3 mm a originální cívku (nejlépe naši originální strunu).
- Netlačte vyžínací hlavici k zemi, tím brzdíte spuštěný motor.
- Předcházejte nárazům vyžínací hlavice na tvrdý podklad, jinak ztratí hřídel motoru vyváženost.
- Po nárazu nebo jiném poškození vyžínač zkontrolujte.



- Nepoužívejte nepůvodní čepele, kovový drát nebo podobné předměty.
- Používejte pouze příslušenství doporučené výrobcem.
- Vyžinač si nechávejte opravovat pouze od kvalifikovaných pracovníků a pouze za použití originálních náhradních dílů. Jedině tak budete mít zaručenu bezpečnou funkci zařízení.

## URČENÍ

Tato jednotka je určena k používání v souladu s popisem a bezpečnostními pokyny, uvedenými v tomto návodu k použití:

- pro drobné domácí uživatele,
- pro úpravu okrajů trávníků a na malých, těžko přístupných plochách (např. pod keři, podél zdí, plotů a kmenů stromů).

Použití pro jakékoli jiné účely není dovoleno.

Uživatel odpovídá za jakékoli úrazy třetích stran a škody na jejich majetku.

Náradí používejte pouze v technickém stavu, jak stanoví a v jakém je dodal výrobce.

Svévolné zásahy do zařízení zbavují výrobce veškeré odpovědnosti za jakékoli osobní újmy nebo škody.

## TECHNICKÉ ÚDAJE

Napětí	230-240 V~ 50 Hz
Příkon	250 W
Záběr sečení	220 mm
Otáčky, bez zatížení	12 000 ot./min
Hmotnost	1,3 kg
Výměnná část: cívka	Typ: 25891 Průměr struny: 1,2 mm Délka struny: 6 m
Hladina akustického výkonu, LwA	96 dB(A)
Hladina akustického tlaku, LpA	75 dB(A)
Hladina vibrací $a_h$ :	
Hlavní rukojeť	7,5 m/s <sup>2</sup>
Pomocná rukojeť	4,249 m/s <sup>2</sup>

## Hlučnost a vibrace

Naměřené akustické hodnoty byly stanoveny podle EN 786.

Uvedené akustické hodnoty jsou emisní hladiny a nemusí to nutně být bezpečné pracovní hladiny. Ačkoli existuje vzájemný vztah mezi hladinami emisí a vystavením jejich působení, nelze ho použít ke spolehlivému určení, zda jsou nebo nejsou nutná další opatření. Faktory, které ovlivňují skutečnou úroveň vystavení pracovníka působení hluku, zahrnují charakteristiky pracovního prostoru, další zdroje hluku atd., tj. počet zařízení a dalších procesů probíhajících v okolí, a dobu, po kterou je pracovník působení hluku vystaven. Přípustná hladina expozice se také může v jednotlivých zemích lišit. Tyto informace však uživateli umožní lépe vyhodnotit nebezpečí a rizika.

## Používejte ochranné prostředky sluchu!

Celkové hodnoty vibrací (trojosé součtové měření) byly stanoveny podle EN 786: Hladina vibračních emisí, uvedená v tomto informačním listě, byla měřena podle standardizované zkoušky stanovené v EN 786 a může být použita pro porovnání daného náradí s jinými typy.

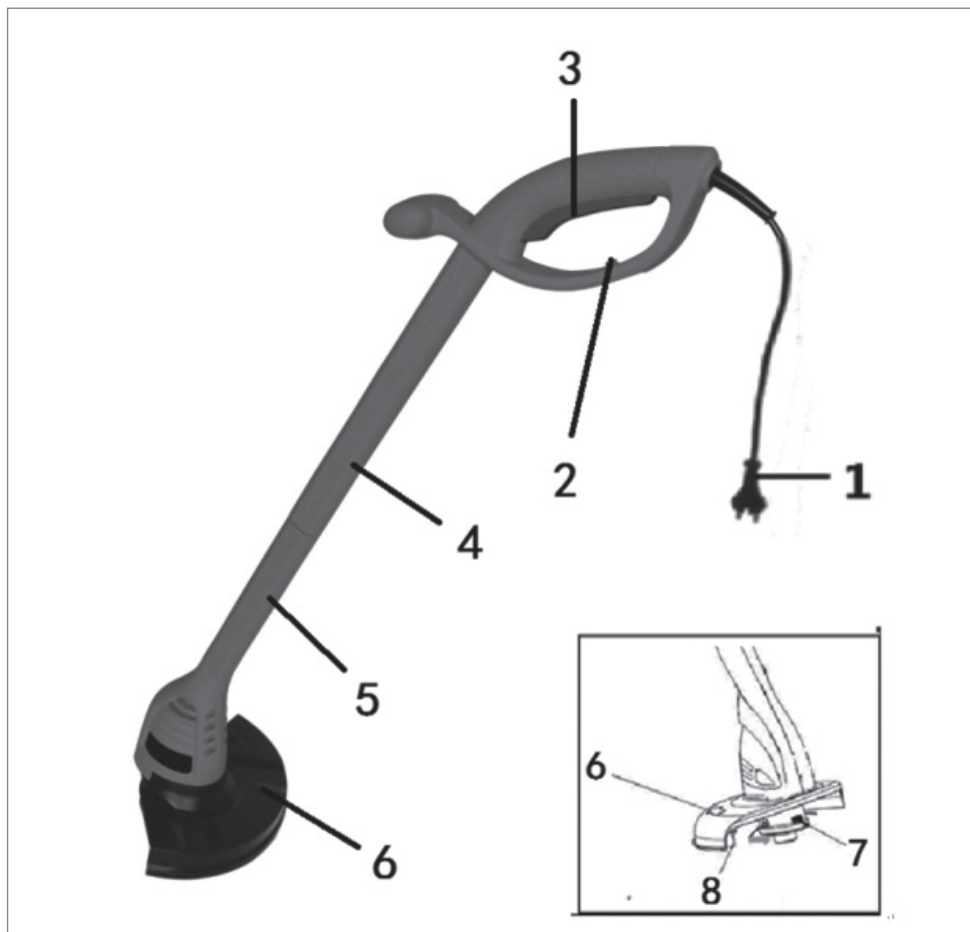
Může být použita také pro předběžné posouzení vystavení obsluhy vibracím.

Deklarovaná hladina emise vibrací se vztahuje na hlavní účely použití náradí. V případě použití náradí v jiných aplikacích, s jiným příslušenstvím, nebo v případě nedostatečné údržby však mohou být emise vibrací odlišné. Může tak dojít k významnému zvýšení úrovně expozice v průběhu celého pracovního období.

Při odhadování úrovně vystavení vibracím by se měla brát v úvahu také doba, po kterou je náradí vypnuté nebo běží naprázdno. To může významně snížit hladinu expozice za celé pracovní období.

Určete i další opatření k ochraně obsluhy před účinky vibrací, jako jsou např. údržba náradí a příslušenství, udržování rukou v teple nebo vzory organizace práce.

## SEZNAM HLAVNÍCH DÍLŮ



Obr. 1

1. Přívodní kabel s vidlicí	5. Kryt motoru
2. Držák prodlužovacího kabelu	6. Ochranný štít
3. Spínač ON/OFF	7. Kryt cívky
4. Rukojeť	8. Ořezávací nůž

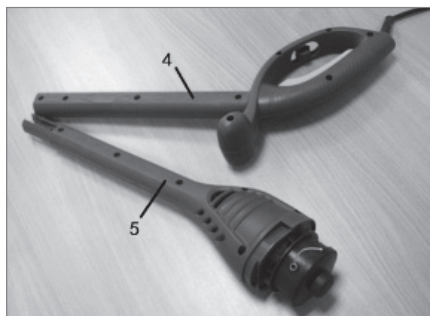
## MONTÁŽ

Vyžínač je dodáván s některými oddělenými komponenty. Při jejich montáži postupujte následovně:

### Sestavení vyžínače trávy (obr. 2, obr. 3 a obr. 4)

Vsuňte kryt motoru (5) do rukojeti (4). Dbejte, aby nedošlo k poškození kabelu, který je mezi nimi.

**Poznámka:** Otvory pro šrouby musí být na stejné straně.



Obr. 2



Obr. 3



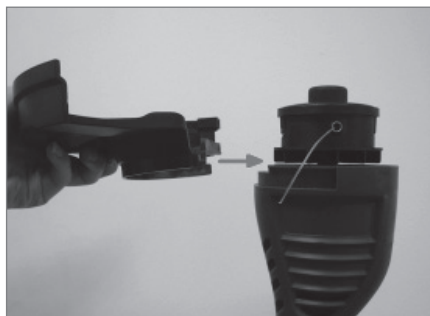
Obr. 4

### Nasazení ochranného štítu (obr. 5 a obr. 6)

Ochranný štít nasadte do drážky v krytu motoru tak, aby řádně dosedl na spodní část hlavice. Jedním šroubem, který je rovněž součástí dodávky, ochranný štít řádně zajistěte.

**Pozor!** Během této práce dávejte pozor na čepel odřezávacího nože struny. Mohlo by dojít ke zranění.

**Pozor!** Nikdy nepoužívejte vyžínač trávy bez ochranného štítu. Je to velmi důležité pro bezpečnost vaši i ostatních osob a pro správnou pracovní činnost vyžínače. Nedodržení této zásady je nejen nebezpečné, ale má za následek také zneplatnění záruky.



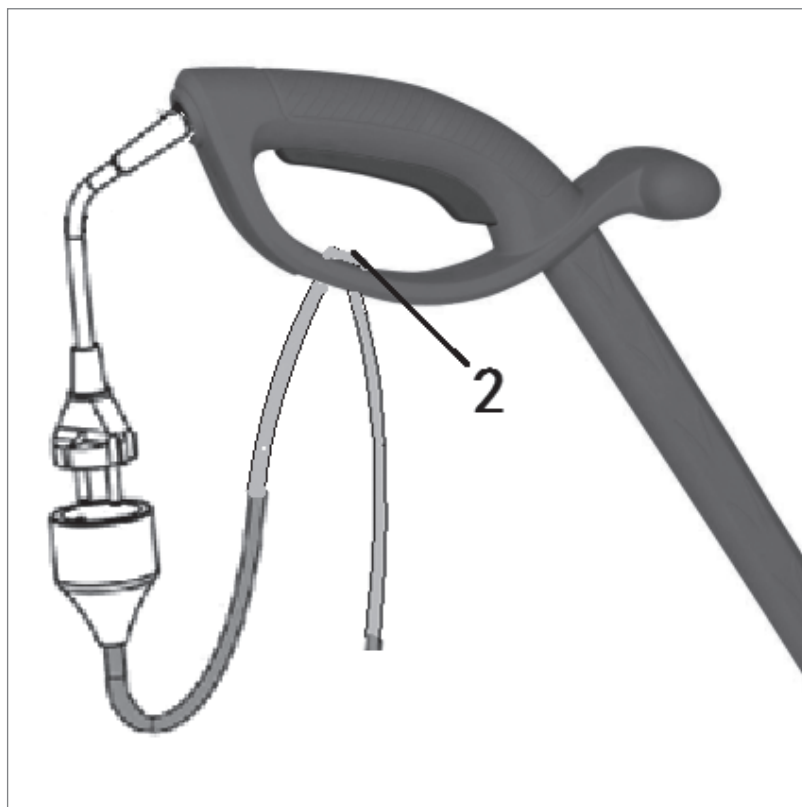
Obr. 5



Obr. 6

**Zkontrolujte, zda kabel není uskřípnutý nebo zkroucený.**

Používání držáku kabelu (obr. 7). Rukojeť je opatřena držákem kabelu, který umožňuje snazší připojení prodlužovacího kabelu.



Obr. 7

## PROVOZ

### Před spuštěním

Před použitím zkontrolujte, zda je nářadí v dobrém provozním stavu, a zda je správná délka struny. Postupujte následovně:

1. Ujistěte se, že vypínač je ve vypnuté poloze a odpojte vidlici kabelu od síťového napájení.
2. Zkontrolujte celkový stav nářadí. Zkontrolujte ochranný štít, spínač, kabel a prodlužovací kabel, podívejte se, zda nejsou povolené šrouby, zda jsou správně nasazené všechny díly a nevyskytují se na nich praskliny, a všechny další podmínky, které mohou mít vliv na bezpečný provoz. Jestliže se během práce projeví abnormální hlučnost nebo vibrace, okamžitě strunový vyžinač vypněte a nechte závadu odstranit kvalifikovaným opravářem.
3. Ujistěte se, že stojíte na rovné ploše a máte bezpečnou obuv.
4. Zkontrolujte, že struna se dotýká nebo přesahuje okraj ochranného štítu.

### Pokyny k užívání

Po pečlivém prostudování zásad bezpečnosti uvedené pokyny pečlivě dodržujte, abyste s vyžinačem trávy dosáhli nejlepších výsledků.

Začněte pomalu, a jakmile získáte zkušenosti, budete schopni plně využívat celou kapacitu vyžinače.

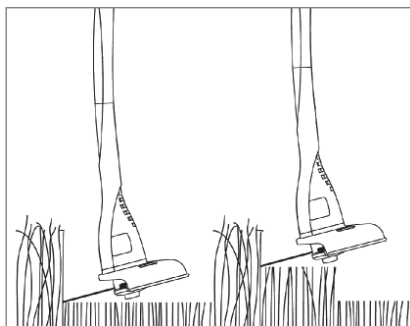
- Vyžinač se spouští stlačením spínače ON/OFF (3) a zastavuje jeho pouhým uvolněním ON/OFF (3) (obr. 1).
- Při sečení pohybujte vyžinačem zprava doleva a pomalu postupujte vpřed; vyžinač přitom držte ve sklonu pod úhlem cca 15° (obr. 8).
- Vysokou trávu je nutné sekat odshora po vrstvách. Záběry by měly být krátké (obr. 9).
- Nesečte vlhkou nebo mokrou trávu. U suché trávy dosáhnete výborných výsledků.
- Nylonovou strunu nechte vždy rotovat na nejvyšší otáčce; pracujte tak, aby nedošlo k přetížení vyžinače.

### Pozor! Nepoužívejte vyžinač trávy bez ochranného štítu.

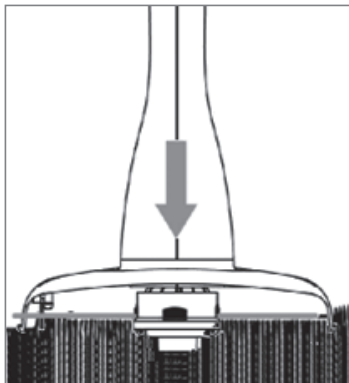
- Nikdy nepřenášejte běžící vyžinač přes prodlužovací kabel; vždy se ujistěte, že kabel je v bezpečné poloze za vámi.
- Než přistoupíte k práci, přesvědčte se, že na ploše určené k sečení se nevyskytují kameny, úlomky, dráty nebo jiné předměty.



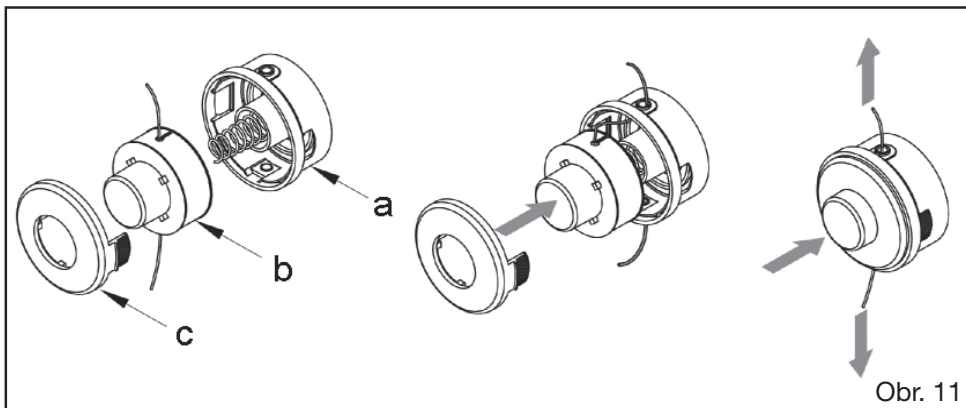
Obr. 8



Obr. 9



Obr. 10



Obr. 11

### **Prodlužování žací struny (obr. 10)**

**UPOZORNĚNÍ:** V žací hlavici nepoužívejte žádný kovový drát, ani kovový drát v plastovém obalu. Mohlo by dojít k vážnému poranění uživatele.

Potřebujete-li žací strunu prodloužit, spusťte motor na plné otáčky a poklepejte („ŤUKNĚTE“) žací hlavou o zem. Tím dojde k automatickému prodloužení struny. Řezací nůž, který je pod krytem, upraví strunu na správnou délku.

### **Výměna strunové cívky (obr. 11)**

- Odpojte vidlici ze zásuvky.
- Obráťte vyžinač vzhůru nohama, tak, aby ochranný štít směřoval nahoru.
- Jednou rukou pevně přidržíte pouzdro cívky (a) a druhou rukou uchopíte víko cívky (c). Zatlačte svorky víka cívky na obou stranách dolů a cívku vytáhněte z pouzdra.
- Vyjměte prázdnou cívku (b) a vnitřek cívky pečlivě očistěte od prachu a zbytků trávy.
- Nyní vložte do pouzdra novou cívku a protáhněte konec struny bočními otvory na pouzdra cívky.
- Nasaďte víko cívky a pečlivě utáhněte.
- Zatlačením na hlavu držáku cívky seřídte délku struny a vytáhněte konce struny ven na požadovanou délku (cca 10 cm).

## ÚDRŽBA

Před prováděním jakékoli údržby vždy nejprve odpojte elektrické napájení odpojením vidlice od prodlužovacího kabelu.

- Pravidelné čištění a údržba vyžínače trávy vám zajistí výkonnost a prodlouží životnost vyžínače.
- Po každém sečení vyžínač rozeberte a odstraňte trávu a hlínu z cívky a její drážky, z celého nářadí, a zejména z ochranného štítu.
- Během sečení dbejte na to, aby vzduchové otvory zůstaly čisté a nezaslesly se trávou.
- K čištění vyžínače používejte pouze hadr namočený v teplé vodě a měkký kartáč.
- Zařízení nestříkejte ani nepolévejte vodou.
- Nepoužívejte chemické čisticí prostředky nebo rozpouštědla, mohlo by dojít ke zničení vyžínače. Části s plastovým povrchem se chemickými prostředky mohou snadno poškodit.
- Jestliže ořezávací nůž už špatně odřezává nebo se zlomil, spojte se s autorizovaným servisem a nůž nechte vyměnit.

### **POZOR! Nůž může způsobit hluboké rány.**

- V případě oprav, které nejsou popsány v tomto návodu, kontaktujte autorizované servisní středisko.

## ODSTRAŇOVÁNÍ ZÁVAD

### **POZOR! Před každou prací odpojte zařízení od elektrického napájení.**

- Vyžínač trávy vibruje: Vyjměte cívku a vyčistěte drážku, pečlivě odstraňte zbytky trávy aj. Jestliže po zpětném namontování vibrace přetrvávají, cívku vyměňte. Pokud problém nezmizí, nechte vyžínač překontrolovat v autorizovaném servisním středisku.
- Vyžínač trávy se nerozběhne: Zkontrolujte všechna elektrická zapojení, zkontrolujte, zda nebyl aktivován bezpečnostní jistič, zkontrolujte, zda v elektrickém okruhu není přepálená pojistka. Jestliže se ani po všech popsáních kontrolách vyžínač nerozběhne, nechte ho překontrolovat v autorizovaném servisním středisku.



## SKLADOVÁNÍ VYŽÍNAČE

Při ukládání vyžinače trávy dodržujte tato doporučení:

- Proveďte kompletní očistu vyžinače trávy a jeho pomocných částí (viz odstavec Údržba).
- Vyžinač ukládejte mimo dosah dětí, ve stabilní a zajištěné poloze a na suchém místě, kde není ani příliš vysoká, ani příliš nízká teplota.
- Neukládejte vyžinač na místě s přímým slunečním svitem, nýbrž pokud možno na tmavém nebo jen spoře osvětleném místě.
- Neukládejte jej v neprodyšných obalech, což by mohlo podporovat tvorbu vlhkosti na povrchu.
- Vyžinač trávy neustavujte přímo na podlaze. Místo toho jej zavěšujte za horní rukojeť tak, aby se ochranný štít ničeho nedotýkal. Opřením štítu o nějakou plochu by mohlo dojít ke změně jeho tvaru a tím i jeho rozměrů a bezpečnostních charakteristik.

## LIKVIDACE



Nevyhazujte elektrické nářadí do komunálního odpadu! Podle Evropské směrnice č. 2002/96/ES o odpadních elektrických a elektronických zařízeních, která byla zavedena do národních norem, musí být elektrické nářadí shromažďováno odděleně a řádně ekologicky likvidováno.

## ES Prohlášení o shodě

My, **Mountfield a.s., Mirošovická 697, 251 64 Mnichovice**, tímto prohlašujeme ve výhradní odpovědnosti, že výrobek **elektrický vyžínač trávy LEVITA GT 250**, na který se toto prohlášení vztahuje, odpovídá příslušným bezpečnostním a zdravotním požadavkům směrnic **2006/42/ES** (Směrnice o strojích), **2004/108/ES** (Směrnice o elektromagnetické slučitelnosti), **2011/65/EU** (Směrnice RoHS) a **2000/14/ES** (Směrnice o hluku) včetně změn.

Sériové číslo: 150001 - 152112

Při aplikaci bezpečnostních a zdravotních požadavků, uvedených ve jmenovaných směrnicích ES byly využity následující normy a/nebo technické specifikace.

EN 60335-1:2012  
 EN 60335-2-91:2003  
 EN 62233:2008  
 ZEK 01.4-08/11.11  
 EN 55014-1:2006+A1+A2  
 EN 55014-2:1997+A1+A2  
 EN 61000-3-2:2006+A1+A2  
 EN 61000-3-3:2008

Měřená hladina akustického výkonu  
 Zaručená hladina akustického výkonu

94,9 dB (A)  
 96,0 dB (A)

Řízení k prohlášení o shodě podle přílohy VI/směrnice 2000/14/ES

Uložení Technické dokumentace:

Mountfield a.s., Technický odbor, Všechnomy 56, 251 63 Strančice

Datum/podpis výrobce: 14. 9. 2015



Ing. Ivan Drbohlav  
 Generální ředitel  
 Mountfield a.s.







## VYSVETLIVKY SYMBOLOV

Účelom symbolov použitých v tejto príručke je upozorniť vás na možné riziká. Výstražným symbolom a textom, ktoré sú pri nich uvedené, je potrebné dobre rozumieť. Výstrahy sami osebe nebezpečenstvo neriešia a nemôžu slúžiť ako náhrada správnych opatrení na zamedzenie nehodám.

Preštudujte si príručku pre používateľa.

Pred každým použitím si prečítajte príslušný odstavec v tejto príručke.



Vyhovuje európskym normám.



Trieda II: Zariadenie je skonštruované s dvojistou izoláciou.



Pri práci používajte ochranné okuliare a chrániče sluchu.



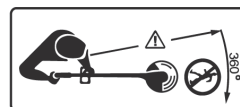
Nevystavujte dažďu.



V prípade poškodenia alebo zamotania kábla odpojte vidlicu od siete.



Udržiavajte odstup od ostatných osôb.



Nebezpečenstvo zranení od odlietajúcich častí! Dodržiavajte vždy dostatočnú bezpečnú vzdialenosť. Dávajte pozor na odhadzované predmety.



Nepotrebný materiál neodhadzujte do odpadu, ale recyklujte. Všetko náradie, hadice a obalový materiál je potrebné roztriediť a odovzdať miestnemu zbernému dvoru na bezpečnú ekologickú likvidáciu.



## Všeobecné bezpečnostné pokyny

Základné informácie o hlučnosti zariadenia: hladina akustického tlaku v mieste obsluhy môže pri práci dosiahnuť až 85 dB(A). V takom prípade sa odporúča používať osobné ochranné pomôcky na ochranu sluchu (napr. chrániče sluchu).

**Pozor:** Ochrana proti hluku! Pri uvádzaní do prevádzky dodržiavajte regionálne predpisy.

**Pozor:** Pri použití elektrických zariadení je potrebné dodržiavať nasledujúce zásadné bezpečnostné pokyny na ochranu proti zasiahnutiu elektrickým prúdom, nebezpečenstvom zranenia a vznikom požiaru. Prečítajte si a vezmite do úvahy všetky tieto pokyny prv, než uvedenú strunovú kosačku použijete. Bezpečnostné pokyny dobre uschovajte.

Kosačky sú konštruované podľa najnovšieho stavu techniky a uznávaných bezpečnostných technických pravidiel. Napriek tomu sa môžu pri ich používaní vyskytnúť situácie ohrozujúce zdravie a život používateľa alebo tretích osôb, príp. poškodzujúce kosačku a ďalšie vecné hodnoty. Kosačky sa smú používať len v technicky bezchybnom stave, ako aj v súlade s určením, bezpečnostnými pokynmi a pokynmi ohľadom možného nebezpečenstva pri dodržiavaní pokynov uvedených v návode na používanie! Predovšetkým je potrebné bezodkladne (nechať odstrániť všetky poruchy, ktoré negatívne ovplyvňujú bezpečnosť!

Prečítajte si dôkladne tento návod na použitie. V každom prípade dodržiavajte pokyny ohľadom možného nebezpečenstva a bezpečnostné pokyny.

Nedodržiavanie týchto pokynov môže mať za následok ohrozenie života. V každom prípade je nevyhnutné dodržiavať pokyny na ochranu proti úrazom. Prečítajte si ich pred použitím tejto kosačky.

## Účel použitia

Strunové vyžinače sú určené výhradne na dokosovanie okrasných trávnikov, tzn. okrajov trávnikov. Iné použitie alebo použitie prekračujúce tento rozsah, ako napr. sekanie krov a živých plotov alebo veľkoplošných trávnikov sa považuje za použitie v rozpore s ich určením. Za škody, ktoré pri takomto použití vzniknú, výrobca / dodávateľ neručí. Riziko nesie výhradne používateľ. Použitie v súlade s určením zahŕňa ďalej dodržiavanie návodu na použitie a dodržiavanie podmienok prevádzky a údržby.

Návod na použitie uchovávajte v mieste použitia vyžinača.

## Bezpečnostné pokyny

### A. Všeobecné pokyny

1. Vysoké otáčky vyžinača a prírodný kábel predstavujú zvýšené nebezpečenstvo. Preto je nevyhnutné pri práci s vyžinačom dodržiavať osobitné bezpečnostné pokyny.
2. Pred vykonávaním akejkoľvek práce s vyžinačom, pred čistením a prepravou vyťahnite vidlicu zo zásuvky. Ak vyžinač zostane stáť bez dozoru, musí sa odpojiť od siete. Pred údržbou, kontrolou poškodenia prírodného kábla či opravou vyžinača je nutné vždy vyťahnúť vidlicu zo zásuvky.
3. Používateľ by si mal od predajcu alebo odborníka nechať predviesť bezpečné zaobchádzanie s vyžinačom.
4. Zákaz obsluhy vyžinača pre neploleté osoby. Vyžinač sa smie odovzdať (zapožičať) len osobám, ktoré sú podrobne oboznámené s jeho obsluhou. V každom prípade odovzdajte spolu s vyžinačom aj návod na použitie. Mladiství do 16 rokov nesmú zariadenie používať.
5. Používateľ je zodpovedný za tretie osoby nachádzajúce sa v pracovnej oblasti zariadenia.

6. Osoby, ktoré s vyžínačom pracujú, musia byť zdravé, oddychnuté a v dobrej kondícii. Neza-búdajte na včasné prestávky v práci! - S vyžínačom nepracujte pod vplyvom alkoholu alebo omamných látok.
7. Na vyžínači nevykonávajte zmeny, nenahradzujte nylonovú strunu napr. oceľovým drôtom. Mohli by ste tak ohroziť svoje zdravie. Za škody, ktoré vzniknú v dôsledku používania vyží-nača v rozpore s určením alebo v dôsledku nedovolených zmien výrobca nenesie žiadnu zodpovednosť.
8. Nezapínajte vyžínač, ak sa v blízkosti zdržiavajú osoby, najmä deti alebo domáce zvieratá.
9. V okruhu 15m sa nesmú zdržiavať ani ďalšie osoby / deti, ani zvieratá, pretože sa od rotujúcej vyžínacej hlavice môžu odrázať kamene a pod.
10. Toto zariadenie nie je určené na používanie osobami (vrátane detí), ktoré majú znížené psy-chické, senzorické alebo duševné schopnosti a / alebo ktoré nemajú dostatok skúseností a / alebo nemajú dostatok znalostí, s výnimkou prípadov, kedy na nich dohliada osoba zodpovedná za ich bezpečnosť alebo táto osoba ich poučila o používaní tohto zariadenia.

## B. Pokyny pre použitie

Vyžínač sa smie používať len na kosenie trávy a buriny pozdĺž múrikov, pod plotmi, okolo stromov a stĺpkov, na schodoch, dláždených cestách a terasách, pod krami a živými plotmi, na prikrých svahoch, v škárah medzi dlažobnými kockami atď.

## C. Pokyny pre bezpečné použitie

1. V záujme bezpečnej prevádzky sa odporúča napájať vyžínač cez prúdový chránič s vybavovacím prúdom max. 30 mA. Ďalšie informácie vám poskytne elektrotechnik.
2. Pred každým použitím vyžínača sa musí skontrolovať správnosť jeho fungovania a predpísaný, bezpečný prevádzkový stav. Dôležité je najmä skontrolovať prívodný kábel a predlžovací kábel, vidlicu, spínač a vyžínaciu hlavicu.
3. Pred použitím sa musí skontrolovať, či prívodný kábel a predlžovací kábel nevykazujú známky poškodenia alebo starnutia. Vyžínač na trávu sa nesmie používať, ak sú káble poškodené alebo opotrebované.
4. Ak dôjde k poškodeniu kábla v priebehu práce s vyžínačom, musí sa kábel okamžite odpojiť od siete. Kábla sa nedotýkajte skôr, než bude odpojený od siete.
5. Pozor! Nebezpečenstvo! Vyžínacie prvky po vypnutí motora dobiehajú. Vzniká nebezpečenstvo úrazov na prstoch rúk a na nohách!
6. Používajte len káble, ktoré zodpovedajú daným predpisom. Vidlice a spojky predlžovacích káblov musia byť chránené proti odstreknúcej vode. Vyžínač sa smie prevádzkovať len s bezchybným ochranným zariadením, zvláštnu pozornosť je nutné venovať pevnému dosadaniu vyžínacej hlavice.
7. Nepoužívajte poškodené káble, spojky, vidlice a vyžínacie hlavice.
8. Motor sa smie spúšťať až potom, keď sa v blízkosti vyžínacích prvkov nenachádzajú ruky a nohy.
9. Pri práci s vyžínačom noste ochranné okuliare alebo ochranu očí, celé topánky s drsnou podrážkou, priliehavé pracovné oblečenie, rukavice a ochranu sluchu.
10. Pri neopatrnom používaní vyžínača môžu rotujúce vyžínacie prvky spôsobiť zranenie rúk a nôh.
11. Vyžínač na trávu držte vždy pevne oboma rukami - dbajte na stabilnú a bezpečnú polohu.
12. S vyžínačom pracujte pokojne, s rozvahou a len pri dobrom svetle a dobrých podmienkach viditeľnosti a neohrozujte ostatných! Pracujte opatrne!

13. S predĺžovacím káblom manipulujte vždy tak, aby sa nepoškodil a nerobil vám prekážky v chôdzi.
14. Nepreťahujte predĺžovací kábel cez hrany, ostré alebo špicaté predmety, ani ho neprelamujte, napr. pod dverami a v oknách.
15. Pri práci musia byť namontovaný ochranný kryt vyžínacej hlavice a strunová kosačka otočená ochranným krytom k obsluhu.
16. Vidlicu neodpájajte zo zásuvky ťahom za kábel, ale za vidlicu.
17. V neprehľadnom, husto porastenom teréne pracujte s osobitnou pozornosťou!
18. Vyžínač nenechávajte stáť pri daždi vonku.
19. Nekoste mokrú trávu! Vyžínač nepoužívajte v daždi!
20. Predĺžovací kábel držte tak, aby sa nedostal do kontaktu s rotujúcou nylonovou strunou.
21. Pri preprave vyžínača na krátku vzdialenosť (napr. na iné miesto) uvoľnite spínač a odpojte vidlicu.
22. Pozor na nebezpečenstvo pokľznutia na svahoch alebo na nerovnom teréne.
23. Svahy koste naprieč sklonu. Pozor pri otáčaní!
24. Dajte pozor na pne a korene, o ktoré môžete zakopnúť!
25. Z vyžínacej hlavice sa musí pravidelne odstraňovať namotaná tráva!
26. Vyžínacia hlavica sa musí v krátkych intervaloch pravidelne kontrolovať. Pri zjavných zmenách (vibrácie, hluk) vyžínač okamžite vypnite. Pevne ho držte a hlavicu pritlačte k zemi, aby sa zastavila, potom vytiahnite vidlicu zo zásuvky. Skontrolujte vyžínaciu hlavicu - pozornosť venujte trhlinám.
27. Pozor na zranenie o zariadenie, ktoré slúži na odrezávanie struny. Po výmene cievky so strunou alebo po predĺžení vlákna podržte vyžínač najprv v normálnej pracovnej polohe, až potom ho zapnite.
28. Poškodenú vyžínaciu hlavicu nechajte okamžite vymeniť aj v prípade zdanlivo nepatrných vlasových trhlín. Poškodenú vyžínaciu hlavicu neopravujte.
29. Po prerušení a ukončení práce: odpojte vidlicu! Vykonajte údržbu vyžínača (pri odpojenej vidlici): vykonajte len tie údržbárske práce, ktoré sú popísané v návode na použitie. Všetky ostatné práce zverte servisu.
30. Pravidelne čistite otvory pre chladiaci vzduch na kryte motora.
31. Používajte len originálne náhradné dielce.
32. Používajte len originálne vyžínacie hlavice a náhradné cievky. Nikdy nepoužívajte kovové vyžínacie prvky.
33. Plastové časti čistite vlhkou handrou. Mechanické čistiace prípravky by mohli umelú hmotu poškodiť.
34. Vyžínač nikdy nestriekajte prúdom vody!
35. Vyžínač skladujte na suchom mieste.

#### **Dôležité pokyny na zachovanie záručných nárokov:**

- Ustupné vzduchové otvory udržiavajte v čistote, aby sa motor mohol chladiť.
- Nepracujte so strunou dlhšou, než ako nastavuje orezávacie ostrie.
- Používajte len strunu s priemerom 1,3 mm a originálnu cievku (najlepšie našu originálnu strunu).
- Netlačte vyžínaciu hlavicu k zemi, tým brzdíte spustený motor.
- Predchádzajte nárazom vyžínacej hlavice na tvrdý podklad, inak hriadeľ motora stratí vyváženosť.
- Po náraze alebo inom poškodení vyžínač skontrolujte.



- Nepoužívajte neoriginálnu čepeľ, kovový drôt alebo podobné predmety.
- Používajte len príslušenstvo odporúčané výrobcom.
- Vyžinač si dávajte opravovať len kvalifikovaným pracovníkom a len pri použití originálnych náhradných dielcov. Len tak budete mať zaručenú bezpečnú funkciu zariadenia.

## URČENIE

Táto jednotka je určená na používanie v súlade s popisom a bezpečnostnými pokynmi uvedenými v tomto návode na použitie:

- pre drobných domácich používateľov,
- na úpravu okrajov trávnikov a na malých, ťažko prístupných plochách (napr. pod kríkmi, pozdĺž múrikov, plotov a kmeňov stromov).

Použitie na akékoľvek iné účely nie je dovolené.

Používateľ zodpovedá za všetky úrazy tretích strán a škody na ich majetku. Náradie používajte len v technickom stave, ktorý stanoví a v akom ho dodal výrobca.

Svojevoľné zásahy do zariadenia zbavujú výrobcu každej zodpovednosti za akúkoľvek osobnú ujmu alebo škodu.

## TECHNICKÉ ÚDAJE

Napätie	230-240 V~ 50 Hz
Príkion	250 W
Záber kosenia	220 mm
Otáčky, bez zaťaženia	12 000 ot./min
Hmotnosť	1,3 kg
Výmenná časť: cievka	Typ: 25891 Priemer struny: 1,2 mm Dĺžka struny: 6 m
Hladina akustického výkonu, LwA	96 dB(A)
Hladina akustického tlaku, LpA	75 dB(A)
Hladina vibrácií $a_h$ :	
Hlavná rukoväť	7,5 m/s <sup>2</sup>
Pomocná rukoväť	4,249 m/s <sup>2</sup>

## Hlučnosť a vibrácie

Namerané akustické hodnoty boli stanovené podľa EN 786.

Uvedené akustické hodnoty sú emisné hladiny a nemusia to nutne byť bezpečné pracovné hladiny. Hoci existuje vzájomný vzťah medzi hladinami emisií a vystavením ich pôsobeniu, nemožno ho použiť na spoľahlivé určenie, či sú alebo nie sú nutné ďalšie opatrenia. Faktory, ktoré ovplyvňujú skutočnú úroveň vystavenia pracovníka pôsobeniu hluku, zahŕňajú charakteristiky pracovného priestoru, ďalšie zdroje hluku atď., t.j. počet zariadení a ďalších procesov prebiehajúcich v okolí a dobu, po ktorú je pracovník pôsobeniu hluku vystavený. Prípustná hladina expozície sa tiež môže v jednotlivých krajinách líšiť. Tieto informácie však používateľovi umožnia lepšie vyhodnotiť nebezpečenstvá a riziká.

## Používajte ochranné prostriedky sluchu!

Celkové hodnoty vibrácií (trojosové súčtové meranie) boli stanovené podľa EN 786.

Hladina vibračných emisií, uvedená v tomto informačnom liste, bola nameraná podľa štandardizovanej skúšky stanovenej v EN 786 a môže byť použitá pre porovnanie daného náradia s inými typmi.

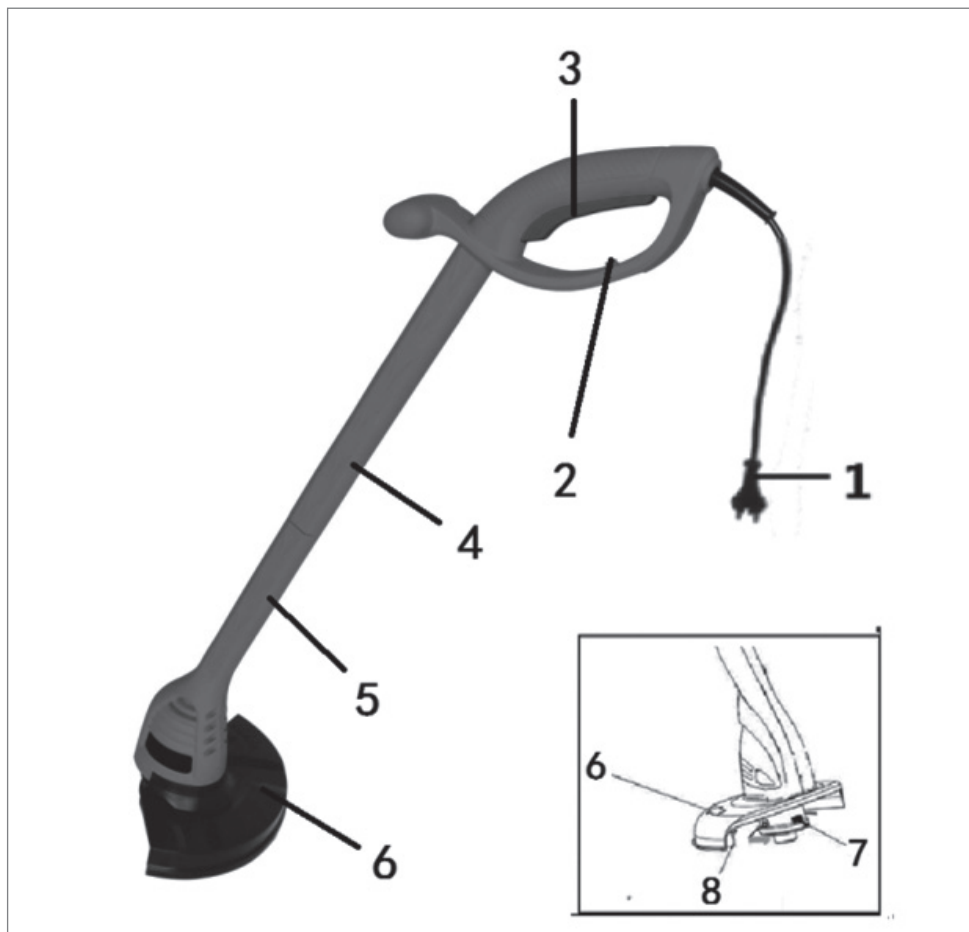
Môže byť použitá aj pre predbežné posúdenie vystavenia obsluhy vibráciám.

Deklarovaná hladina emisie vibrácií sa vzťahuje na hlavné účely použitia náradia. V prípade použitia náradia v iných aplikáciách, s iným príslušenstvom, alebo v prípade nedostatočnej údržby však môžu byť emisie vibrácií odlišné. Môže tak dôjsť k významnému zvýšeniu úrovne expozície v priebehu celého pracovného obdobia.

Pri odhadovaní úrovne vystavenia vibráciám by sa mala brať do úvahy aj doba, po ktorú je náradie vypnuté alebo beží naprázdno. To môže významne znížiť hladinu expozície za celé pracovné obdobie.

Určte aj ďalšie opatrenia na ochranu obsluhy proti účinkom vibrácií, ako sú napr. údržba náradia a príslušenstva, udržiavanie rúk v teple alebo vzory organizácie práce.

## ZOZNAM HLAVNÝCH DIELCOV



Obr. 1

1. Prívodný kábel s vidlicou	5. Kryt motora
2. Držiak predlžovacieho kábla	6. Ochranný kryt
3. Spínač ON/OFF	7. Kryt cievky
4. Rukoväť	8. Orezávací nôž

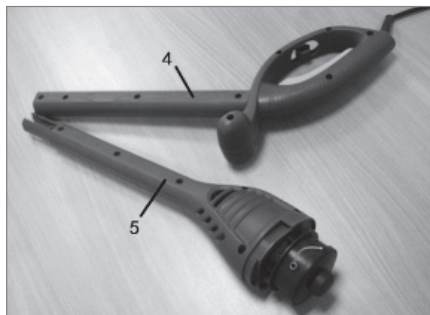
## MONTÁŽ

Vyžínač sa dodáva s niektorými oddelenými komponentmi. Pri ich montáži postupujte nasledovne:

### Zostavenie vyžínača trávy (obr. 2, obr. 3 a obr. 4)

Vsuňte kryt motora (5) do rukoväte (4). Dbajte na to, aby nedošlo k poškodeniu kábla, ktorý je medzi nimi.

**Poznámka:** Otvory pre skrutky musia byť na rovnakej strane.



Obr. 2



Obr. 3



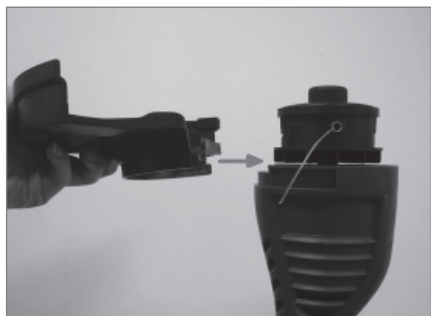
Obr. 4

### Nasadenie ochranného krytu (obr. 5 a obr. 6)

Ochranný kryt nasadíte do drážky v kryte motora tak, aby riadne dosadol na spodnú časť hlavice. Jednou skrutkou, ktorá je tiež súčasťou dodávky, ochranný kryt riadne zaistíte.

**Pozor! Počas tejto práce dávajte pozor na čepeľ odrezávacieho noža struny. Mohlo by dôjsť k poraneniu.**

**Pozor! Nikdy nepoužívajte vyžínač trávy bez ochranného krytu. Je to veľmi dôležité pre bezpečnosť vašu aj ostatných osôb a pre správnu pracovnú činnosť vyžínača. Nedodržanie tejto zásady je nielen nebezpečné, ale má za následok aj stratu platnosti záruky.**



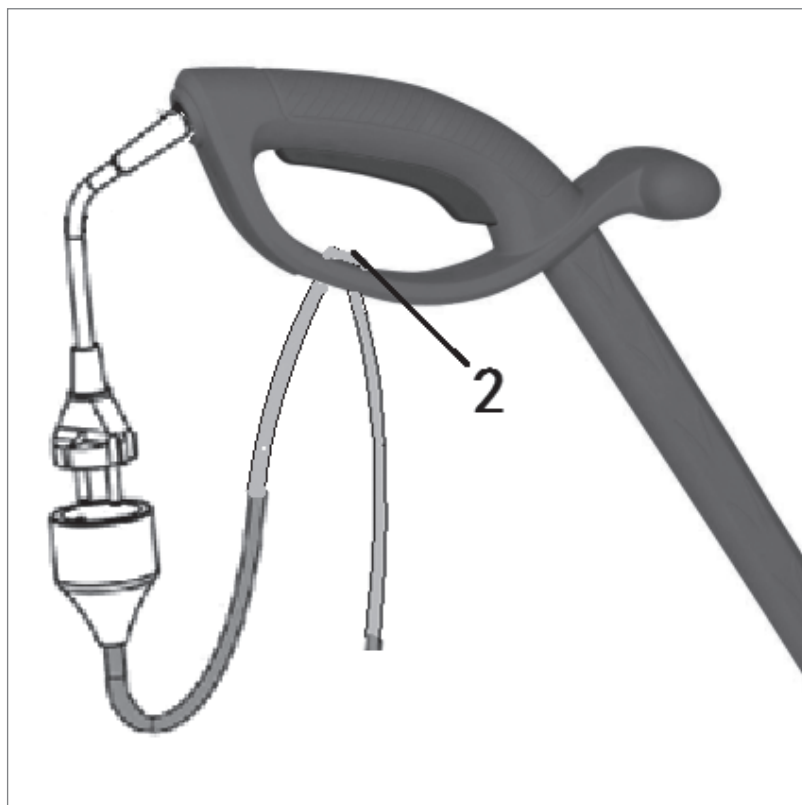
Obr. 5



Obr. 6

**Skontrolujte, či kábel nie je stlačený alebo skrútený.**

Používanie držiaka kábla (obr. 7). Rukoväť je opatrená držiakom kábla, ktorý umožňuje ľahšie pripojenie predlžovacieho kábla.



Obr. 7

## PREVÁDZKA

### Pred spustením

Pred použitím skontrolujte, či je náradie v dobrom prevádzkovom stave a či je správna dĺžka struny. Postupujte nasledovne:

1. Zabezpečte, aby vypínač bol vo vypnutej polohe a odpojte zástrčku kábla od sieťového napájania.
2. Skontrolujte celkový stav náradia. Skontrolujte ochranný kryt, vypínač, kábel a predĺžovací kábel, pozrite sa, či nie sú povolené skrutky, či sú správne nasadené všetky dielce a nevyskytujú sa na nich praskliny, a všetky ďalšie podmienky, ktoré môžu mať vplyv na bezpečnú prevádzku. Ak sa počas prevádzky prejaví abnormálna hlučnosť alebo vibrácie, okamžite strunový vyžinač vypnite a nechajte poruchu odstrániť kvalifikovaným opravárom.
3. Zabezpečte, aby ste stáli na rovnej ploche a mali bezpečnú obuv.
4. Skontrolujte, či struna sa dotýka alebo presahuje okraj ochranného krytu.

### Pokyny pre používanie

Po starostlivom preštudovaní zásad bezpečnosti uvedené pokyny starostlivo dodržiavajte, aby ste s vyžinačom trávy dosiahli najlepšie výsledky.

Začínajte pomaly, a akonáhle získate skúsenosti, budete schopní plne využívať celú kapacitu vyžinača.

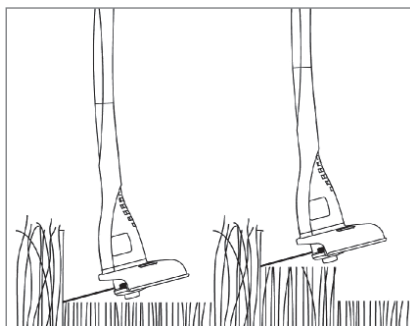
- Vyžinač sa spúšťa stlačením vypínača ON/OFF (3) a zastavuje jednoduchým uvoľnením vypínača ON/OFF (3) (obr. 1).
- Pri kosení pohybujte vyžinačom sprava doľava a pomaly postupujte dopredu; vyžinač pritom držte v sklone pod uhlom cca 15° (obr. 8).
- Vysokú trávu je potrebné odsekávať odzhora po vrstvách. Zábery by mali byť krátke (obr. 9).
- Nekoste vlhkú alebo mokrú trávu. Pri suchej trávě dosiahnete výborné výsledky.
- Nylonovú strunu nechajte vždy rotovať pri najvyšších otáčkach; pracujte tak, aby nedošlo k preťaženiu vyžinača.

### Pozor! Nepoužívajte vyžinač trávy bez ochranného krytu.

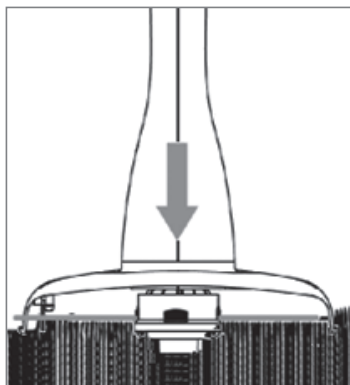
- Nikdy nepresúvajte vyžinač v chode cez predĺžovací kábel; vždy zabezpečte, aby kábel bol v bezpečnej polohe za vami.
- Skôr ako pristúpite k práci, sa presvedčte, že na ploche určenej na kosenie sa nevyskytujú kamene, úlomky, drôty alebo iné predmety.



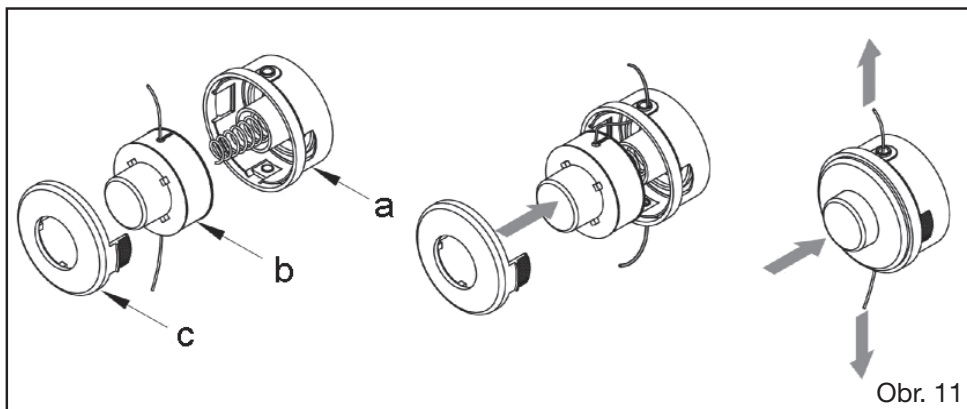
Obr. 8



Obr. 9



Obr. 10



Obr. 11

### **Predlžovanie žacej struny (obr. 10)**

**UPOZORNENIE:** V žacej hlavici nepoužívajte žiadny kovový drôt, ani kovový drôt v plastovom obale. Mohlo by dôjsť k vážnemu poraneniu používateľa. Ak potrebujete predĺžiť žaciu strunu, spusťte motor na plné otáčky a poklepte („NARAZTE“) žacou hlavou o zem. Tým dôjde k automatickému predĺženiu struny. Orezávací nôž, ktorý je pod krytom, upraví strunu na správnu dĺžku.

### **Výmena strunovej cievky (obr. 11)**

- Odpojte vidlicu zo zásuvky.
- Obráťte vyžinač hore nohami tak, aby ochranný kryt smeroval nahor.
- Jednou rukou pevne pridržte kryt cievky (a) a druhou rukou uchopte veko cievky (c). Zatlačte svorky veka cievky na oboch stranách nadol a cievku vytiahnite z puzdra.
- Vyberte prázdnu cievku (b) a vnútrojšok cievky dôkladne vyčistite od prachu a zvyškov trávy.
- Teraz vložte do puzdra novú cievku a pretiahnite koniec struny bočnými otvormi na puzdre cievky.
- Nasadzte veko cievky a poriadne ho pritiahnite.
- Zatlačením na hlavu držiaka cievky zoradíte dĺžku struny a vytiahnite konce struny von na požadovanú dĺžku (cca 10 cm).

## ÚDRŽBA

Pred vykonaním akejkoľvek údržby vždy najprv odpojte elektrické napájanie odpojením vidlice od predlžovacieho kábla.

- Pravidelné čistenie a údržba vyžínača trávy vám zaisťujú výkonnosť a predĺžia životnosť vyžínača.
- Po každom kosení vyžínač rozoberte a odstráňte trávu a hlinu z cievky a jej drážky, z celého náradia, a najmä z ochranného krytu.
- Počas kosenia dbajte na to, aby vzduchové otvory zostali čisté a nezanesli sa trávou.
- Na čistenie vyžínača používajte len handričku namočenú v teplej vode a mäkkú kefu.
- Zariadenie nestriekajte ani nepolievajte vodou.
- Nepoužívajte chemické čistiace prostriedky alebo rozpúšťadlá, mohlo by dôjsť k poškodeniu vyžínača. Časti s plastovým povrchom sa chemickými prostriedkami môžu ľahko poškodiť.
- Ak orezávací nôž už orezáva zle alebo sa zlomil, spojte sa s autorizovaným servisom a nôž nechajte vymeniť.

**POZOR! Nôž môže spôsobiť hlboké rany.**

- V prípade opráv, ktoré nie sú popísané v tomto návode, kontaktujte autorizované servisné stredisko.

## ODSTRAŇOVANIE ZÁVAD

**POZOR! Pred každou pracou odpojte zariadenie od elektrického napájania.**

- Ak vyžínač trávy vibruje: vyberte cievku a vyčistite drážku tak, že dôkladne odstránite zvyšky trávy atď. Ak po opätovnom namontovaní vibrácie pretrvávajú, cievku vyberte. Ak sa problém nevyrieši, nechajte vyžínač prekontrolovať v autorizovanom servisnom stredisku.
- Ak vyžínač trávy neštartuje: skontrolujte všetky elektrické prípojky, skontrolujte, či nebol aktivovaný bezpečnostný istič; skontrolujte, či v elektrickom okruhu nie je prepálená poistka. Ak ani po všetkých popísaných kontrolách vyžínač naďalej neštartuje, nechajte ho prekontrolovať v autorizovanom servisnom stredisku.



## SKLADOVANIE VYŽÍNAČA

Pri skladovaní vyžínača trávy dodržiavajte tieto odporúčania:

- Vykonajte kompletne čistenie vyžínača trávy a jeho pomocných častí (pozri odstavec Údržba).
- Vyžínač skladujte mimo dosah detí, v stabilnej a zaistenej polohe a na suchom mieste, kde nie je ani príliš vysoká, ani príliš nízka teplota.
- Neskladujte vyžínač na mieste s priamym slnečným svetlom, ale ak je to možné, na tmavom alebo len málo osvetlenom mieste.
- Neskladujte ho v nepriehľadných obaloch, čo by mohlo podporovať tvorbu vlhkosti na povrchu.
- Nestavajte vyžínač trávy priamo na podlahu. Namiesto toho ho zaveste za hornú rukoväť tak, aby sa ochranný kryt ničoho nedotýkal. Opretím krytu o nejakú plochu by mohlo dôjsť k zmene jeho tvaru a tým aj jeho rozmerov a bezpečnostných charakteristík.

## LIKVIDÁCIA



Nevyhadzujte elektrické náradie do komunálneho odpadu! Podľa Európskej smernice č. 2002/96/ES o odpadových elektrických a elektronických zariadeniach, ktorá bola zavedená do národných noriem, musí byť elektrické náradie zhromažďované oddelene a riadne ekologicky zneškodnené.

## ES Vyhlásenie o zhode

My, **Mountfield a.s., Mirošovická 697, 251 64 Mnichovice**, týmto vyhlasujeme vo výhradnej zodpovednosti, že výrobok **elektrický vyžínač trávy LEVITA GT 250**, na ktorý sa toto vyhlásenie vzťahuje, zodpovedá príslušným bezpečnostným a zdravotným požiadavkám smerníc **2006/42/ES** (Smernice o strojoch), **2004/108/ES** (Smernica o elektromagnetickej kompatibilite), **2011/65/EU** (Smernica RoHS) a **2000/14/ES** (Smernica o hluku) vrátane zmien.

Sériové číslo: 150001 - 152112

Pri aplikácii bezpečnostných a zdravotných požiadaviek uvedených v menovaných smerniciach ES boli použité nasledujúce normy a/alebo technické špecifikácie.

EN 60335-1:2012  
 EN 60335-2-91:2003  
 EN 62233:2008  
 ZEK 01.4-08/11.11  
 EN 55014-1:2006+A1+A2  
 EN 55014-2:1997+A1+A2  
 EN 61000-3-2:2006+A1+A2  
 EN 61000-3-3:2008

Meraná hladina akustického výkonu  
 Zaručená hladina akustického výkonu

94,9 dB (A)  
 96,0 dB (A)

Konanie k vyhláseniu o zhode podľa prílohy VI/smernice 2000/14/ES

Uloženie Technickej dokumentácie:

Mountfield a.s., Technický odbor, Všechnomy 56, 251 63 Strančice

Dátum/podpis výrobcu: 14. 9. 2015



Ing. Ivan Drbohlav  
 Generálny riaditeľ  
 Mountfield a.s.





Mountfield a.s.  
Mirošovická 697  
25164 Mnichovice