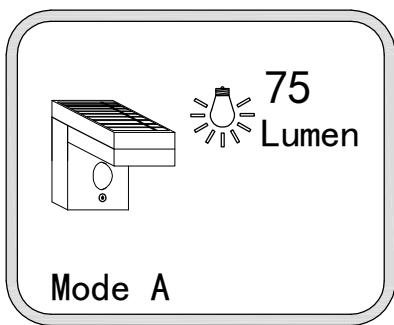
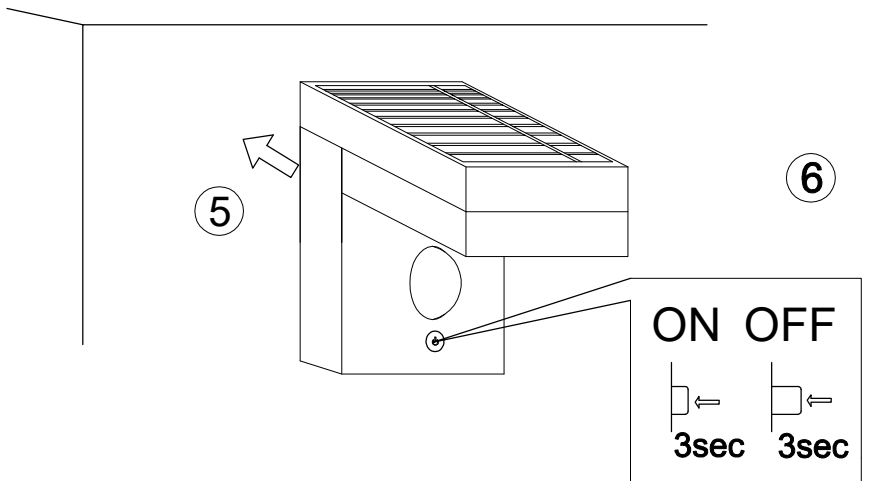
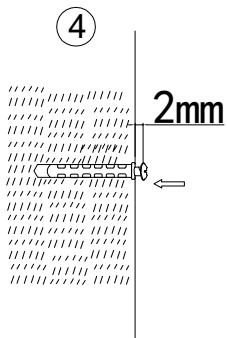
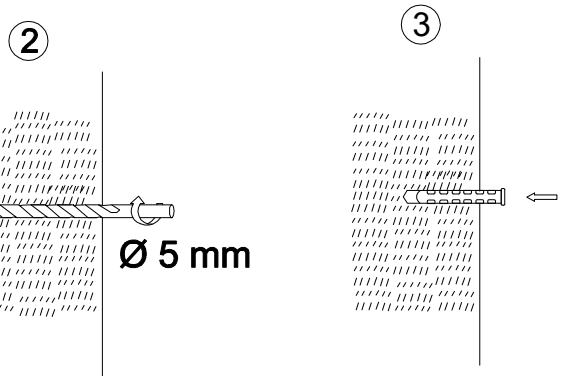


① Přiložte papírovou šablonu na stěnu
Priložte papírovou šablonu na stěnu



1. Stiskněte na 3 sek

2. Stiskněte na 1 sek

