

Vozíky VARES

HV 220, HV 220L, HV 220S, HV 350-7, HV 500-5

Návod k používání



VARES Mnichovice a.s.
Pražská 539, 251 64 Mnichovice,
CZECH REPUBLIC
www.vares.cz info@vares.cz
Tel : +420 323 640 607
+420 323 631 333
Fax : +420 323 640 466

Původní návod k používání- druhé vydání
Červen 2013

Vážený zákazník !

Děkujeme Vám, že jste se rozhodl zakoupit výrobek společnosti VARES Mnichovice a. s. Předkládáme Vám tuto brožurku jako pomůcku, která má usnadnit Vaši práci s návěsem (vozíkem) VARES. Tato technická dokumentace má sloužit k zajištění správného zacházení se strojem a k jeho plnému využití. Věříme, že budete s naším výrobkem stoprocentně spokojeni. Budeme velice rádi, pokud se na nás obrátíte s jakýmkoliv přáním nebo dotazem.

Karel Vodenka
předseda akciové společnosti

I. Použití

Návěsy VARES se používají pro přepravu různých hmot, předmětů a nářadí ve spojení s pohonnou jednotkou. Podle typu pohonné jednotky je dodáváno odpovídající závěsné zařízení.

**Návěsy kultivátorové: HV 220, HV 220L, HV 220S,
HV 350-7,
HV 500-5**

Návěsy kultivátorové jsou připojitelné ke kultivátorům MOUNTFIELD CS, TERRA, VARI, UNI, STAFOR, žacímu stroji MF 79 ...apod.

Tyto návěsy jsou schváleny Ministerstvem dopravy a spojů České republiky pro provoz na veřejných komunikacích, za dále uvedených podmínek, pod typem schváleného vozidla :

Návěs :	Typ schváleného vozidla :
HV 220 (L, S,)	2746-01-07
HV 350-7	2746-02-06
HV 500-5	2746-03-05, 2746-03-06

K těmto typům vozíků může výrobce (VARES Mnichovice a. s.) na vyžádání vystavit technický průkaz.

Návěsy ke kultivátorům mohou být používány pro provoz na veřejných komunikacích za těchto podmínek :

- 1 / Návěs musí být vybaven na přední straně bílými odrazkami a na zadní straně červenými trojúhelníkovými odrazkami.
- 2 / Signalizaci o změně směru jízdy musí řidič provádět příslušnou rukou.
- 3 / Výška nákladu od roviny ložné plochy nesmí překročit 1,0 m a jeho šířka nesmí přesahovat bočnice o více než 0,2 m.
- 4 / Při snížené viditelnosti platí zákaz provozu !
- 5/ Pro provoz na veřejných komunikacích musí být schválena také tažná jednotka soupravy

II. Popis

Návěsy (vozíky) VARES jsou jednonápravové, neodpérované, celokovové konstrukce. Mají tyto hlavní skupiny :

1 / Korba (valník) 2 / Podvozek

1 / Korba - Samonosná korba má pevné bočnice a pevné přední čelo. Zadní čelo je vyklápěcí i odnímatelné. Připojení k podvozku je provedeno pomocí otočných závěsů ve tvaru „U“, přišroubovaných k příčnému nosníku podvozku a dále pomocí zajišťovacího čepu v přední části. Zavěšení korby je řešeno tak, že umožňuje sklopení valníku cca 30° směrem dozadu.

2 / Podvozek - Podvozek je trubkový, samonosné konstrukce, dělený. Základem podvozku je trubka podélná, která je dělená na dvě poloviny spojené přes příruby šroubovým spojem = oj , a trubka příčná = náprava. Podélná a příčná trubka jsou k sobě svařeny. Na podélné trubce je u kultivátorových vozíků umístěna sedačka s opěradlem a zavírání pro vyklápění korby. Oj je ve své přední části opatřena výměnným výkyvným nástavcem (podle tažných jednotek), pomocí kterého je možno vozík připojovat k jednotlivým tažným motorovým jednotkám. Tato výkyvná část oje umožňuje příčné naklápění vozíku vzhledem k tažné jednotce. Náprava je zhotovena ze silnostěnné trubky. Na obou stranách nápravy jsou přivařeny poloosy kol. Dále je na nápravě přivařeno uchycení korby. Na poloosách jsou uchycena pojezdová kola, u vozíků kultivátorových ještě štíty brzd s čelistmi a brzdový buben. V přední části oje jsou přivařeny podpěry pro nohy a ústrojí brzd. Brzdy jsou mechanické a ovládají se z místa řidiče nožním pedálem nebo pod sedačkou umístěnou pákou ruční brzdy. Vozíky ke kultivátorům jsou bržděné, vozíky k zahradním traktorům jsou nebržděné. Kola jsou podle typu návěsu opatřena pneumatikami viz. tabulka.

III. Technické údaje

Vozíky kultivátorové

TYP	NOSNOST	VNITŘNÍ ROZMĚR KORBY dxšxv		CELKOVÁ ŠÍŘKA x CELKOVÁ DÉLKA	PNEUMATIKY Huštění : 0,17 MPa
HV 220L	300 kg	1270x950x300 mm	brzděný	1010x2250 mm	4.00-8 na ložiskách
HV 220S	300 kg	1270x950x300 mm	brzděný	1050x2250 mm	145x70-8 na ložiskách
HV 350-7	350 kg	1400x1210x300 mm	brzděný	1310x2470 mm	145x70-8 na ložiskách
HV 500-5	500 kg	1370x1040x300 mm	brzděný	1360x2470 mm	155/70,R13 na ložiskách

IV. Návod k obsluze

1 / Sestavení návěsu (vozíku) VARES

Vozíky kultivátorové:

- a / Korbu vozíku obraťte spodkem nahoru.
- b / Nasaďte zadní nápravu tak, aby příruba pro přišroubování přední oje směřovala k předku korby. Zajistěte 4 šrouby M10x30, prozatím nedotahujte!
- c / K zadní nápravě přišroubujte přední oj 4 šrouby M10x30, prozatím také nedotahujte !
Přední oj zajistěte sklápěcím mechanismem.
- d / Namontujte pojezdová kola.
- e / Protáhněte brzdové lanko páčkami brzdových klíčů. Při nulové poloze ruční brzdy natáhněte lanko a zajistěte lanové svorky.
- f / Obráťte vozík na kola
- g / Přišroubujte sedačku 4 šrouby M10x18. Sedačku před dotažením šroubů vyrovnejte podle přední strany vozíku.
- h / Šrouby spojující přední oj a zadní nápravu a šrouby připevňující korbu pečlivě dotáhněte (u kultivátorových vozíků předtím vyrovnejte kolmost sedačky ke korbě !)
- ch / Odjistěte sklápěcí mechanismus a přišroubujte pojistný řetízek.
- i / U kultivátorových vozíků povolte objímku oje a namontujte závěs vozíku.

2 / Příprava k jízdě

Je povinností řidiče před jízdou provést běžnou kontrolu vozíku. Kontrola se týká zejména čepu sklápění korby a dotažení šroubových spojů (především na přírubě dělené oje).

U kultivátorových vozíků zkontrolujte brzdu ! Provozní brzdění provádějte jen nožním pedálem. Při zastavení návěs zajišťuje proti pohybu ruční brzda. Dále je vhodné soupravu zajistit vložení klínu pod kolo.

3 / Pneumatiky - Pro spolehlivý provoz a dlouhodobou životnost pneumatik dbejte na správné nahuštění na předepsaný tlak 0,17 MPa.

4 / Způsob jízdy - Jízda s návěsem (vozíkem) je zcela normální, speciální jízdní vlastnosti soupravy udává tažná jednotka. Zvýšenou pozornost věnujte zejména couvání a zatáčení. K návěsu jsou určeny různé tažné jednotky s různými vlastnostmi.

5 / Zadní čelo - Zadní čelo návěsu je vyklápěcí a odnímatelné. Zajištění proti vyklopení za jízdy je provedeno dvěma zajišťovacími pákami.

6 / Sedačka – pouze u kultivátorových vozíků. Sedačka je umístěna na přední části oje. Pro jednoduchost konstrukčního řešení je sedačka neodpružená.

V. Údržba a seřizování

Mazání návěsu VARES se týká prakticky pouze pojezdových kol, u vozíků ke kultivátorům také pedálu brzdy a čepu ruční brzdy. Pojezdová kola promažeme, po sundání pojistného kroužku, vysunutím náboje kola do strany a namazáním poloosy pojezdových kol dvakrát až třikrát do roka mazacím tukem. Čep pedálu nožní brzdy je nutno mazat třikrát až čtyřikrát ročně obdobným způsobem. Kola s kuličkovými ložisky se mazat nemusí.

1 / Seřizení brzdy (u kultivátorových vozíků) - Vzhledem k tomu, že opotřebení brzdových čelistí je malé, není nutné časté seřizování. Vzniklá vůle se odstraní natažením lanka.

2 / Pneumatiky - Největším „škůdcem“ pneumatik je jejich přetěžování. Pneumatiky jsou nejcitlivějším místem celého návěsu, a proto je třeba nepřekračovat hmotnost užitečného nákladu.

3 / Čištění - Návěs VARES občas očistěte od bláta, tvrdých nečistot a popř. umyjte. Odřená místa a odloupený nátěr včas opravte vhodnou konzervací nebo nátěrem.

VI. Bezpečnostní pokyny

1 / Při práci s VARES návěsem je nutno dbát všech bezpečnostních předpisů a opatření obsažených v „Pravidlech o bezpečnosti a ochraně zdraví při práci se stroji a zařízeními používaných v zemědělství a lesním hospodářství“, uveřejněném ve Věstníku č. 62 částka 40 ze dne 22.12.1967.

2 / Stojící kultivátorový návěs VARES ve spojení s tažnou jednotkou musí být vždy zajištěn ruční brzdou.

3 / Před použitím návěsu VARES je nutné provést technickou prohlídku vozidla, zejména :

- zajištění připojovacího čepu k tažné jednotce
- kontrolu správné činnosti brzd (pouze u kultivátorových vozíků)
- dotažení šroubů dělené oje, kol apod.
- nahuštění pneumatik

- samostatnou prohlídku pohonné jednotky
- 4 / Návěs VARES se nesmí přetěžovat nad jeho max. hmotnost užitečného nákladu včetně hmotnosti řidiče.
- 5 / Při použití tažných jednotek zapojených s návěsem se otáčení nesmí provádět s poloměrem menším než 3 m.
- 6 / Naskakování nebo seskakování za jízdy na návěs VARES je zakázáno.
- 7 / K upevnění objemových hmot naložených na návěsu VARES musí být použito dostatečně pevných, vyzkoušených a k tomuto účelu určených lan.
- 8 / Na návěsu je zakázáno přepravovat osoby.
- 9 / Max. svahová dostupnost návěsu se zapojenou tažnou jednotkou je 13°. Svahovou dostupností se rozumí, že lze pracovat s plně naloženým návěsem opatřeným kteroukoliv výše uvedenou tažnou jednotkou na svazích se sklonem do 13°
- 10 / Podle vyhlášky FMD č. 41/84 Sb. Je povolen poměr hmotnosti tažného prostředku a přípojného vozidla 1:3. Tím se rozumí, že celková hmotnost (návěs, řidič a náklad) nesmí být vyšší než trojnásobek hmotnosti tažné jednotky.

VII. Pokyny pro objednávání náhradních dílů

Při opravách návěsu VARES používejte pouze originální náhradní díly. Objednávku náhradních dílů urychlíte, pokud při objednávání uvedete :

1 / Katalogové číslo dílu

2 / Přesnou adresu se jménem a pokud možno telefonickým spojením na Vás.

Zboží objednávejte včas, pokud možno s časovým předstihem.

Prodej výrobků a náhradních dílů zajišťuje výrobce :

VARES Mnichovice a. s., Pražská 539, 251 64 Mnichovice Web : www.vares.cz

Tel : 323 631 333, 323 640 613 Fax : 323 640 466

E-mail : info@vares.cz

VIII. Záruční podmínky

1 / U dodaného návěsu VARES odpovídá výrobce za konstrukci, funkci, jakost a úplnost jen za těch podmínek, že s návěsem je zacházeno podle návodu. Záruka se nevztahuje na vady vzniklé přirozeným opotřebením, vadným skladováním nebo neodbornou obsluhou, popřípadě poškození způsobená odběratelem nebo třetí osobou.

2 / Záruka zaniká havárií návěsu VARES, která nebyla způsobena vadou materiálu ani výroby, nebo zásahem do konstrukce návěsu VARES bez souhlasu výrobce.

Záruční doba trvá 2 roky ode dne prodeje.

Záruční list

Záruční list patří k prodávanému výrobku odpovídajícího typu a výrobního čísla jako část jeho příslušenství. Je třeba jej předložit při každé reklamaci. Za předpokladu dodržení záručních podmínek (kapitola VIII návodu k používání) poskytujeme spotřebiteli záruční dobu

24 měsíců

ode dne prodeje

Záruka se nevztahuje na vady způsobené vnějšími vlivy, jako jsou například poruchy v elektrické síti, poškození způsobené živelnými pohromami, nevhodné provozní podmínky, poškození při dopravě a manipulaci, nebo je-li výrobek používán v rozporu s návodem k používání. Nárok na záruku zaniká rovněž v případě neoprávněného zásahu do zařízení majitelem nebo jinou osobou (organizací).

Při dodržení záručních podmínek a po předložení dokladu o koupi a správně vyplněného záručního listu, odstraní dodavatel bezplatně veškeré poruchy, způsobené výrobními vadami nebo vadným materiálem tak, aby mohl být výrobek řádně užíván.

Prodávající je povinen řádně a úplně vyplnit tento záruční list. Neúplný nebo neoprávněně měněný záruční list je neplatný. Záruční doba se prodlužuje o dobu, po kterou byl výrobek v záruční opravě. Doporučujeme Vám společně se záručním listem a dokladem o koupi uschovat i doklady o provedení opravy.

Pokud bude při opravě zjištěno, že se na uplatňovanou závadu nevztahují uvedené záruční podmínky, uhradí náklady s jejím odstraněním zákazník.

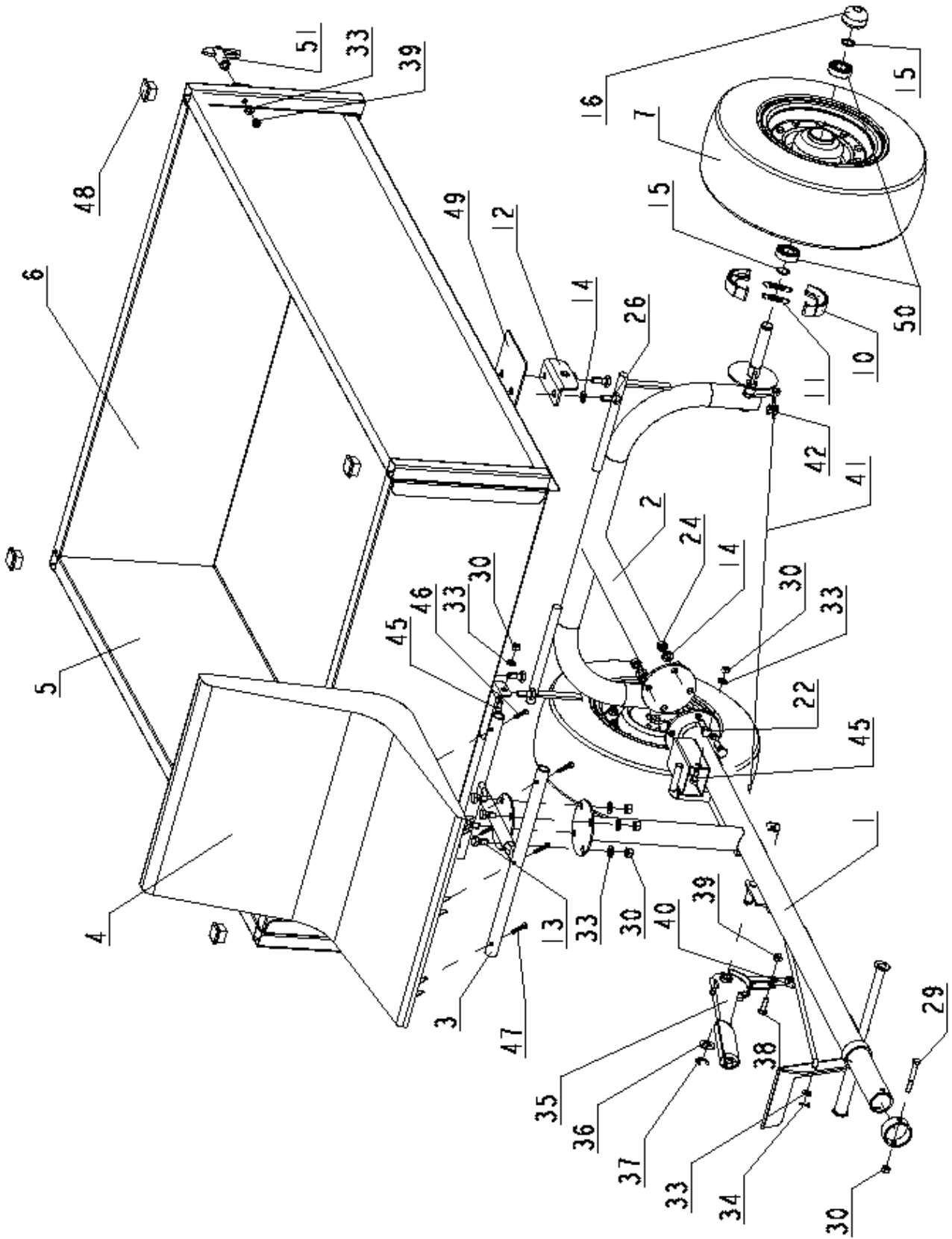
Název a typ výrobku:.....

Výrobní číslo:

Datum prodeje:

Razítko prodejce, podpis :.....

HV 220S

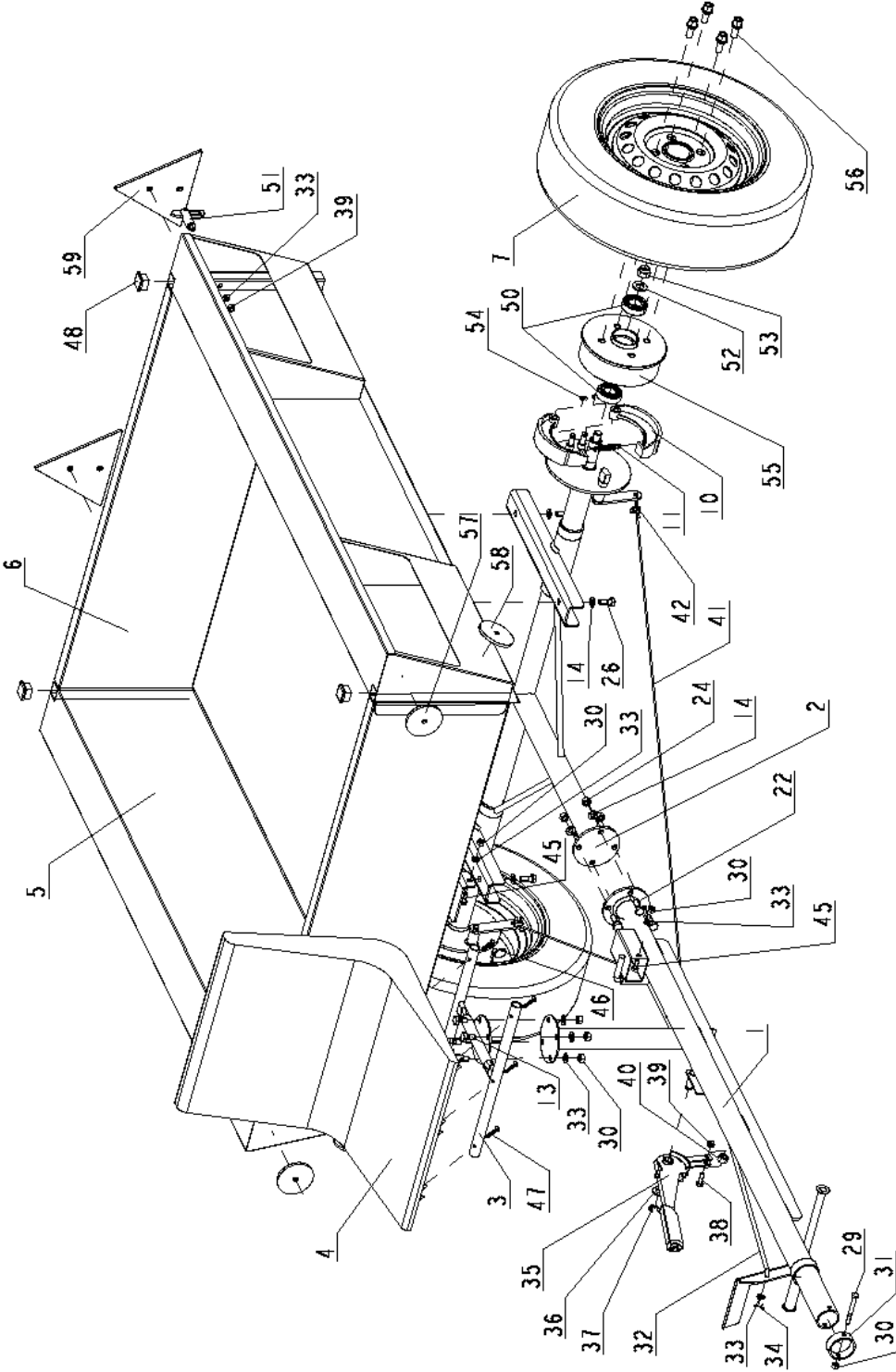


Seznam náhradních dílů vozíku HV 220S

Pozice	Popis	Číslo katalogu
1	Přední oj HV220 - NEOSAZENÁ	VZ007
2	Zadní náprava HV220S	VZ005B
3	Konstrukce sedačky	VZ061
4	Sedačka plastová (skořepina)	VZ013
5	Korba HV220	VZ001
6	Dvířka HV220	VZ001A
7	Kompletní kolo HV220S	VZ019A
10	Čelist brzdy	VZ055C
11	Pružina brzdy	VZ035
12	Otočný závěs korby HV220	VZ029D
13	Šroub M10x20 pozink	VZ045
14	Podložka 10,5	DZ956
15	Ségrovka na hřídel 20 mm	VZ051
16	Plastová záklopka 42mm Velká	VZ017v
22	Šroub M10x30	VZ045A
24	Matice M10	VZ050A
26	Šroub M10x25	VZ045
29	Šroub M8x60	VZ044
30	Matice M8	VZ049
31	Objímka oje HV220	VZ030A
32	Táhlo brzdy HV220	VZ036A
33	Podložka 8,4 plochá	VZ052
34	Závlačka 1,6x20	VZ081
35	Ruční brzda vozíku	VZ033B
36	Podložka 15	P0001
37	Pojistný kroužek 11	VZ080A
38	Šroub M8x25	
39	Matice M8 samojistná	VZ084
40	Matice M12	
41	Brzdové lanko HV220	VZ037A
42	Lanová svorka 5 mm	VZ0391
43	Řetízek 13 ok	VZ056
44	Pérová závlačka 5,5 (= 5 mm)	VZ040
45	Šroub M8x18	VZ043
46	Vrut 5x40	
47	Vrut 5x45	
48	Plastová ucpávka jeklu 30x30x2	VZ031A
49	Výztuha nosníku korby	VZ041A
50	Ložisko kola 6004 2RS	VZ032
51	Zavírání dvířek - klín	VZ029K

Seznam náhradních dílů vozíku HV 350-7	
Pozice	Popis
1	Přední oj HV350-7 - NEOSAZENÁ
2	Zadní náprava HV350-7
3	Konstrukce sedačky
4	Sedačka plastová (skořepina)
5	Korba HV350-7
6	Dvířka HV350-7
10	Čelist brzdy
11	Pružina brzdy
12	Otočný závěs korby HV350-7
13	Šroub M10x20 pozink šestihr.hlava
14	Podložka 10,5 plochá pozink
15	Ségroka na hřídel 20 mm
16	Plastová záklodka 42mm Velká
22	Šroub M10x30 pozink šestihr.hlava
24	Matice M10 pozink
26	Šroub M10x25 pozink šestihr.hlava
29	Šroub M8x70 pozink šestihr.hlava
30	Matice M8 pozink
31	Objímka oje HV350-7
32	Táhlo brzdy HV350-7
33	Podložka 8,4 plochá pozink
34	Závačka 1,6x20
35	Ruční brzda vozíku
36	Podložka 15 plochá pozink
37	Pojistný kroužek 11
38	Šroub M8x25 pozink šestihr.hlava
39	Matice M8 samojistná
40	Matice M12 pozink
41	Brzdové lanko HV350-7
42	Lanová svorka 5 mm
43	Řetízek 13 ck
44	Pérová závačka 5,5 (= 5 mm)
45	Šroub M8x18 pozink šestihr.hlava
46	Vrut 5x40
47	Vrut 5x45
48	Plastová ucpávka jeklu 30x30x2
50	Ložisko kda 6004 2RS
51	Zavírání dvířek - klín
78	Plášť 145/70-8
79	Duše 5,00-8
80	Brzdový buben HV 220S
81+82	Disk lakovaný pár
83	Šroub M8x85 pozink šestihr.hlava
84	Podložka 8,4 vějířová

HV 500-5



Seznam náhradních dílů vozíku HV 500-5

Pozice	Popis	Číslo katalogu
1	Oj vozíku HV500-5 - NEOSAZENÁ	VZ007
2	Zadní náprava vozíku HV500-5	
3	Konstrukce sedačky	VZ061
4	Sedačka plastová(skořepina)	VZ013
5	Korba vozíku HV500-5	není karta
6	Dvířka HV500-5	není karta
7	Kolo HV500-5	VZ0191
10	Čelist brzdy JAWA	VZ055B
11	Pružina brzdy JAWA	VZ074
13	Šroub M8x18-20 pozink šestihranná hlava	VZ043
14	Podložka 10,5	DZ956
22	Šroub M10x30 pozink šestihranná hlava	VZ045A
24	Matka M10 pozink	VZ050A
26	Šroub M10x20 pozink šestihranná hlava	
29	Šroub M8x60 pozink šestihranná hlava	VZ044
30	Matka M8 pozink	VZ049
31	Objímka oje HV500-5	není karta
32	Táhlo brzdy-350	VZ036B
33	Podložka 8,4 plochá	VZ052
34	Závlačka 1,6x20	VZ081
35	Páka ruční brzdy LOGO FACA	VZ033B
36	Podložka 15 plochá pozink	P0001
37	Pojistný kroužek 11	VZ080a
38	Šroub 8x18-20 pozink šestihranná hlava	VZ043
39	Matka M8 samojistná	VZ084
40	Matka M 12- pozink	VZ050B
41	Brzdové lanko 350	VZ037B
42	Lanová svorka 5mm	VZ0391
43	Řetízek-13ok	VZ056
44	Pérová závlačka 5,5(5mm)	VZ040
45	Šroub 8x18-20 pozink šestihranná hlava	VZ043
46	Vrut 5x40	
47	Vrut 5x45	
48	Plastová ucpávka jekl 30x30x2	VZ031A
50	Ložisko kola (6205A)	VZ032
51	Zavírání dvířek-klín	VZ029k
52	Podložka kola HV 500	VZ029C
53	Matka M16 - pozink	VZ082
54	Pojistný kroužek 9	VZ080
55	Brzdový buben HV500	VZ022D
56	Šroub kola Škoda	VZ050
57	Odrážka kulatá-bílá	VZ071
58	Odrážka kulatá-oranžová	VZ072
59	Odrážka trojúhelník-červený	VZ072A

ES PROHLÁŠENÍ O SHODĚ (originál)
EC declaration of conformity (Englishment)

Výrobce / Manufacturer:	VARES Mnichovice a.s.
Adresa / Address:	Ondřejovská 699, 25164 Mnichovice, ČR
IČ / ID:	00662437
Jméno a adresa osoby pověřené sestavením technické dokumentace (podle 2006/42/EC, NV č. 176/2008 Sb.) / Name and address of the person authorised to compile the technical file (according to 2006/42/EC)	VARES Mnichovice a.s., Ondřejovská 699, 25164 Mnichovice, ČR
Výrobek (stroj) – typ / Product (Machine) – Type:	HV 220 S
Výrobní číslo / Serial number:	
Popis / Description:	<p>Vozík je určen pro přepravu různých hmot, předmětů a nářadí ve spojení s jednoosým traktorem. Skládá se z následujících hlavních částí: korby a podvozku. Korba má pevné bočnice a přední čelo. Zadní čelo je vyklápěcí a odnímatelné. Podvozek je trubkový, dělený, s nápravou a pneumatikami.</p> <p>The truck is intended for transport of various materials, objects and tools in connection with a single axle tractor. It consists of following main parts: hull and chassis. The hull has solid sides and a front panel. The rear panel is hinged and removable. The chassis is tubular, divided, with axle and tyres.</p>
Prohlášíme, že strojní zařízení splňuje všechna příslušná ustanovení uvedených směrnic (NV) / We declare that the machinery fulfils all the relevant provisions mentioned Directives (Government Provisions):	Strojní zařízení – směrnice 2006/42/EC, NV č. 176/2008 Sb. / the Machinery Directive 2006/42/EC,
Harmonizované technické normy a technické normy použité k posouzení shody / The harmonized technical standards and the technical standards applied to the conformity assessment:	ČSN EN ISO 12100-2 + A1, ČSN EN 1050, ČSN EN ISO 4254-1, ISO 11684
Posouzení shody provedla akreditovaná zkušební laboratoř / The conformity assessment carried out by the accredited testing laboratory:	Státní zkušebna zemědělských, lesnických a potravinářských strojů, a.s., Třanovského 622/11, 163 04 Praha 6-Řepy, ČR / The Government Testing Laboratory of Agricultural, Food Industry and Forestry Machines, Joint-stock company. Závěrečná zpráva č. 32 049 The Final Report No. 32 049

*Poznámka: Veškeré předpisy byly použity ve znění jejich změn a doplňků platných v době vydání tohoto prohlášení bez jejich citování.
Note: All regulations were applied in wording of later amendments and modifications valid at the time of this declaration issue without any citation of them.*

Místo a datum vydání / Mnichovice, 30.12.2009
Place and date of issue:

VARES Mnichovice a.s.
Ondřejovská 699
251 64 Mnichovice
DIČ: CZ0662437 ③

Osoba zmocněná k podpisu za výrobce /
Signed by the person entitled to deal in the name of producer:

Jméno / Karel Vodenka ml.
Name:

Funkce / předseda představenstva a.s.
Grade:

Podpis /
Signature:



ES PROHLÁŠENÍ O SHODĚ (originál)
EC declaration of conformity (Englishment)

Výrobce / Manufacturer:	VARES Mnichovice a.s.
Adresa / Address:	Ondřejovská 699, 25164 Mnichovice, ČR
IČ / ID:	00662437
Jméno a adresa osoby pověřené sestavením technické dokumentace (podle 2006/42/EC, NV č. 176/2008 Sb.) / Name and address of the person authorised to compile the technical file (according to 2006/42/EC)	VARES Mnichovice a.s., Ondřejovská 699, 25164 Mnichovice, ČR
Výrobek (stroj) – typ / Product (Machine) – Type:	HV 350-7
Výrobní číslo / Serial number:	
Popis / Description:	<p>Vozík je určen pro přepravu různých hmot, předmětů a nářadí ve spojení s jednoosým traktorem. Skládá se z následujících hlavních částí: korby a podvozku. Korba má pevné bočnice a přední čelo. Zadní čelo je vyklápěcí a odnímatelné. Podvozek je trubkový, dělený, s nápravou a pneumatikami.</p> <p>The truck is intended for transport of various materials, objects and tools in connection with a single axle tractor. It consists of following main parts: hull and chassis. The hull has solid sides and a front panel. The rear panel is hinged and removable. The chassis is tubular, divided, with axle and tyres.</p>
Prohlašujeme, že strojní zařízení splňuje všechna příslušná ustanovení uvedených směrnic (NV) / We declare that the machinery fulfils all the relevant provisions mentioned Directives (Government Provisions):	Strojní zařízení – směrnice 2006/42/EC, NV č. 176/2008 Sb. / the Machinery Directive 2006/42/EC,
Harmonizované technické normy a technické normy použité k posouzení shody / The harmonized technical standards and the technical standards applied to the conformity assessment:	ČSN EN ISO 12100-2 + A1, ČSN EN 1050, ČSN EN ISO 4254-1, ISO 11684
Posouzení shody provedla akreditovaná zkušební laboratoř / The conformity assessment carried out by the accredited testing laboratory:	Státní zkušebna zemědělských, lesnických a potravinářských strojů, a.s., Týanovského 622/11, 163 04 Praha 6-Řepy, ČR / The Government Testing Laboratory of Agricultural, Food Industry and Forestry Machines, Joint-stock company. Závěrečná zpráva č. 32 049 The Final Report No. 32 049

*Poznámka: Veškeré předpisy byly použity ve znění jejich změn a doplňků platných v době vydání tohoto prohlášení bez jejich citování.
Note: All regulations were applied in wording of later amendments and modifications valid at the time of this declaration issue without any citation of them.*

Místo a datum vydání / Mnichovice, 30.12.2009
Place and date of issue:

Osoba zmocněná k podpisu za výrobce /
Signed by the person entitled to deal in the name of producer:

Jméno / Karel Vodenka ml.
Name:

Funkce / předseda představenstva a.s.
Grade:

Podpis /
Signature:

VARES Mnichovice a.s.
Ondřejovská 699
251 64 Mnichovice
DIČ: CZ06662437



ES PROHLÁŠENÍ O SHODĚ (originál)
EC declaration of conformity (Englishment)

Výrobce / Manufacturer:	VARES Mnichovice a.s.
Adresa / Address:	Ondřejovská 699, 25164 Mnichovice, ČR
IČ / ID:	00662437
Jméno a adresa osoby pověřené sestavením technické dokumentace (podle 2006/42/EC, NV č. 176/2008 Sb.) / Name and address of the person authorised to compile the technical file (according to 2006/42/EC)	VARES Mnichovice a.s., Ondřejovská 699, 25164 Mnichovice, ČR
Výrobek (stroj) – typ / Product (Machine) – Type:	HV 500-5
Výrobní číslo / Serial number:	
Popis / Description:	<p>Vozík je určen pro přepravu různých hmot, předmětů a nářadí ve spojení s jednoosým traktorem. Skládá se z následujících hlavních částí : korby a podvozku. Korba má pevné bočnice a přední čelo. Zadní čelo je vyklápěcí a odnímatelné. Podvozek je trubkový, dělený, s nápravou a pneumatikami.</p> <p>The truck is intended for transport of various materials, objects and tools in connection with a single axle tractor. It consists of following main parts: hull and chassis. The hull has solid sides and a front panel. The rear panel is hinged and removable. The chassis is tubular, divided, with axle and tyres.</p>
Prohlášíme, že strojní zařízení splňuje všechna příslušná ustanovení uvedených směrnic (NV) / We declare that the machinery fulfils all the relevant provisions mentioned Directives (Government Provisions):	Strojní zařízení – směrnice 2006/42/EC, NV č. 176/2008 Sb. / the Machinery Directive 2006/42/EC,
Harmonizované technické normy a technické normy použité k posouzení shody / The harmonized technical standards and the technical standards applied to the conformity assessment:	ČSN EN ISO 12100-2 + A1, ČSN EN 1050, ČSN EN ISO 4254-1, ISO 11684
Posouzení shody provedla akreditovaná zkušební laboratoř / The conformity assessment carried out by the accredited testing laboratory:	Státní zkušebna zemědělských, lesnických a potravinářských strojů, a.s., Trávnovského 622/11, 163 04 Praha 6-Řepy, ČR. / The Government Testing Laboratory of Agricultural, Food Industry and Forestry Machines, Joint-stock company. Závěrečná zpráva č. 32 049 The Final Report No. 32 049

*Poznámka: Veškeré předpisy byly použity ve znění jejich změn a doplňků platných v době vydání tohoto prohlášení bez jejich citování.
Note: All regulations were applied in wording of later amendments and modifications valid at the time of this declaration issue without any citation of them.*

Místo a datum vydání / Mnichovice, 30.12.2009
Place and date of issue:

Osoba zmocněná k podpisu za výrobce /
Signed by the person entitled to deal in the name of producer:

Jméno / Karel Vodenka ml.
Name:

Funkce / předseda představenstva a.s.
Grade:

VARES Mnichovice a.s.
Ondřejovská 699
251 64 Mnichovice
IČ: 00662437

Podpis /
Signature:

