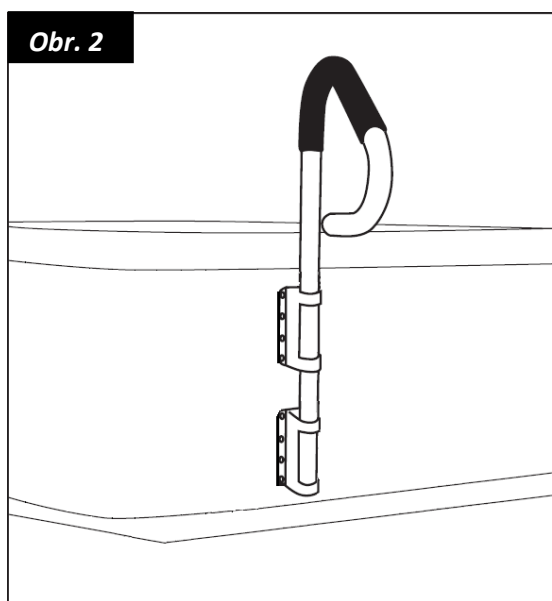
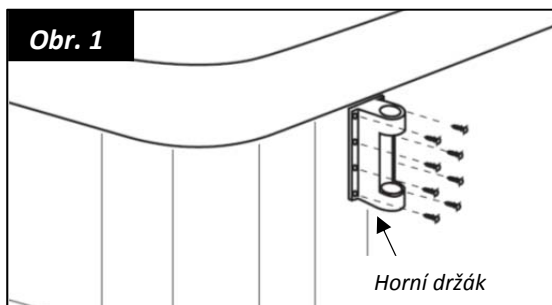


3VAZ0005 - Zábradlí

Montážní návod



- Před montáží se ujistěte, že kabinet Vaší vřívky je dostatečně pevný, aby udržel zábradlí pod zátěží.
- Zvolte umístění zábradlí na kabinetu vřívky.
- Stáhněte držáky ze zábradlí.
- Umístěte horní držák zábradlí co nejbližší k hornímu okraji kabinetu.
- Přišroubujte horní držák ke kabinetu pomocí přiložených šroubů.
- Aby nedošlo k rozpraskání kabinetu vřívky, předvrtejte otvory pro šrouby vrtákem vhodného průměru.
- Vsuňte zábradlí do horního držáku.
- Nastavte výšku zábradlí tak, aby při jeho otáčení zůstal mezi zábradlím a horním okrajem krytu vřívky prostor alespoň 2,5cm.
- Přimontujte spodní držák.

Zábradlím lze otáčet, po zamáčknutí jisticího čepu ve spodním držáku. Zábardlí lze zajistit ve dvou polohách.