



MADE IN FRANCE

295 - 295C - 295VK



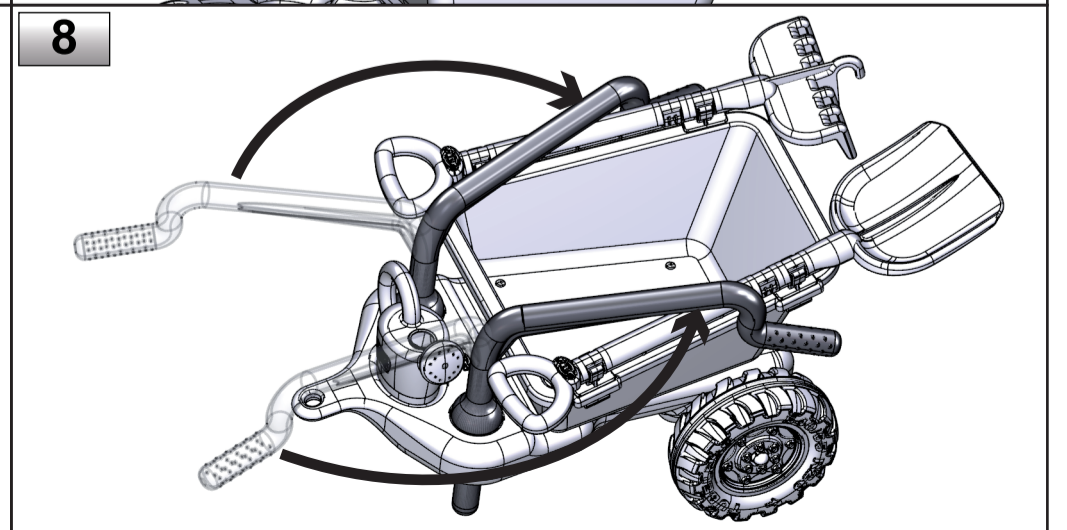
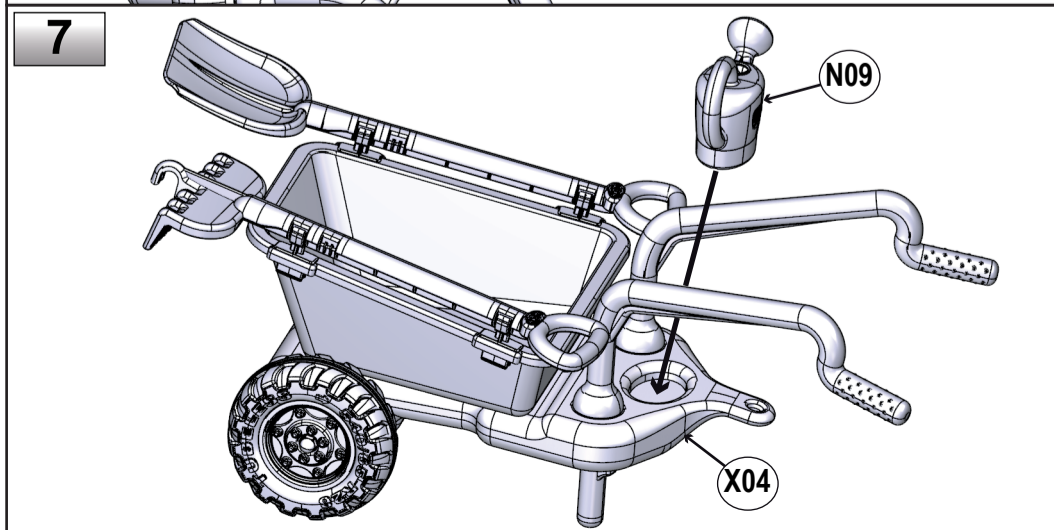
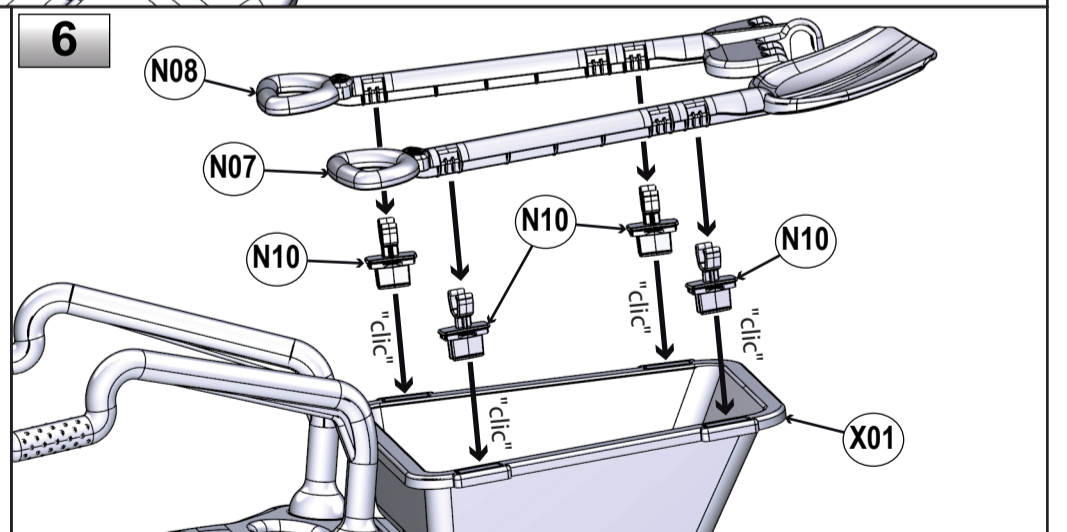
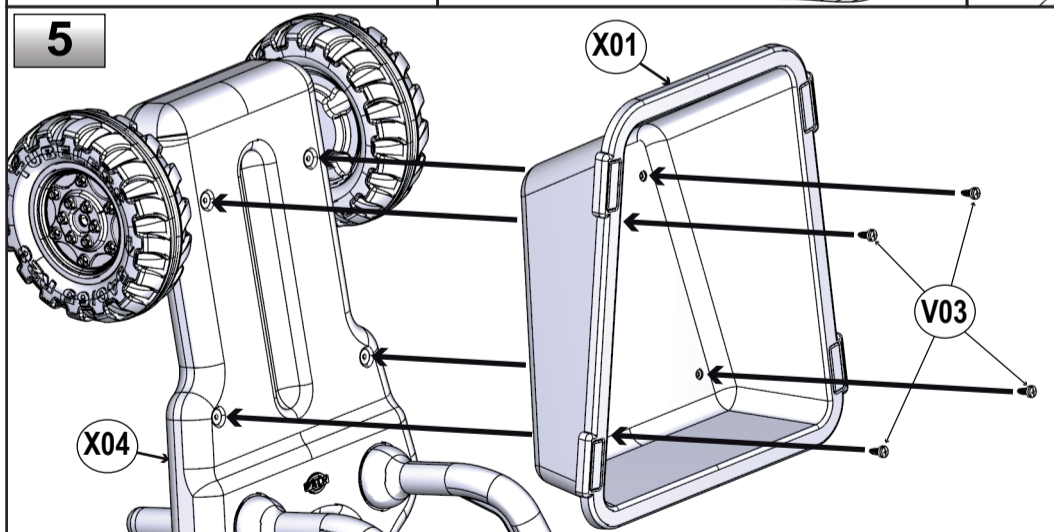
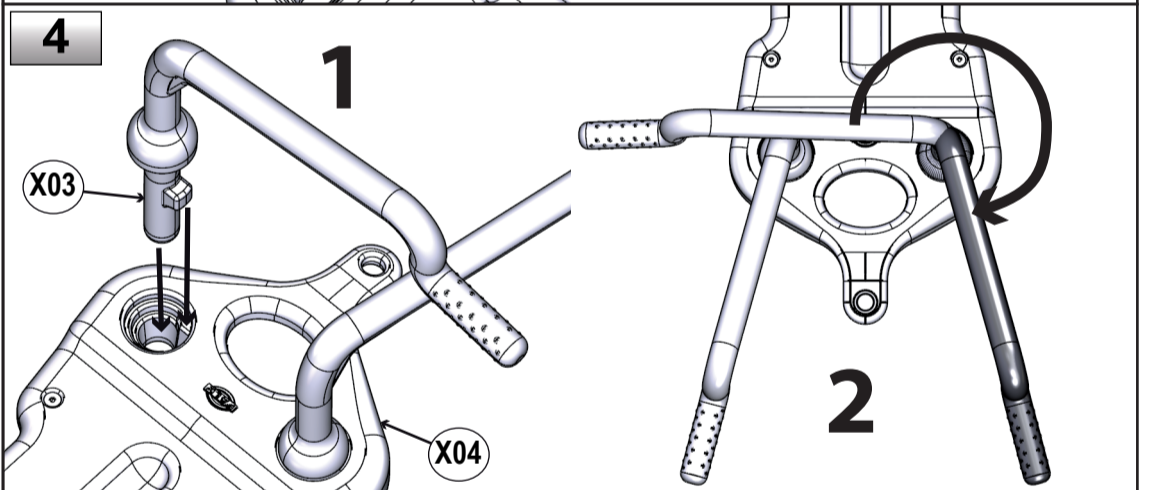
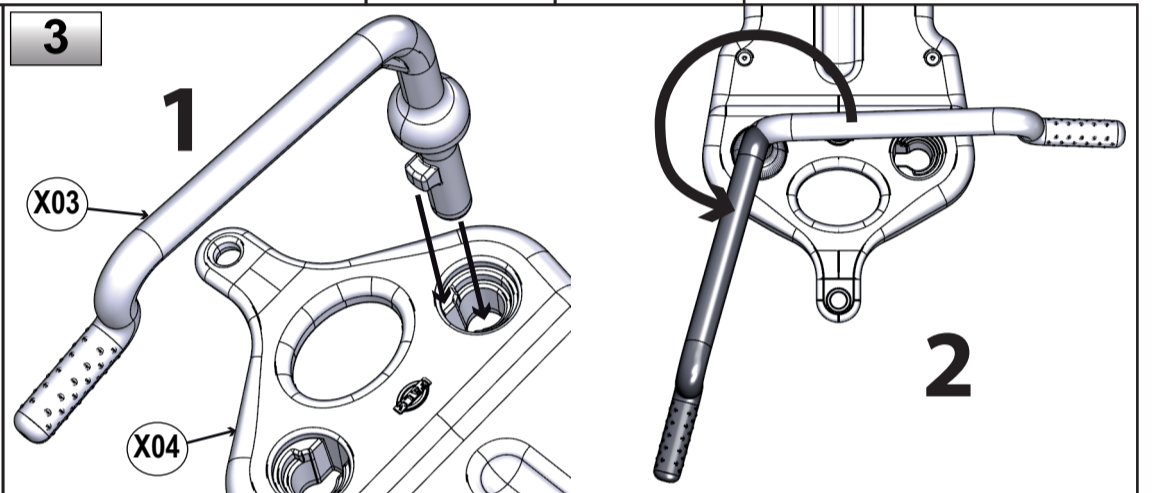
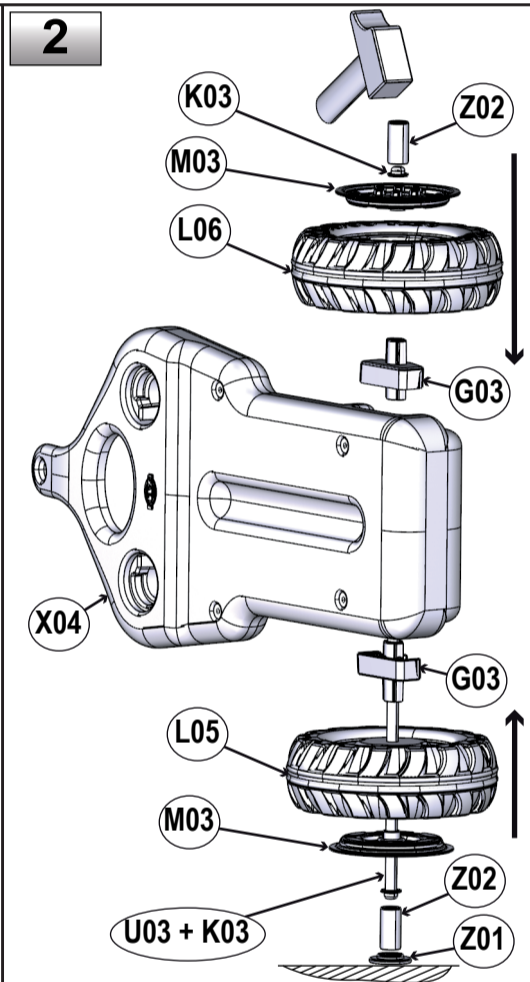
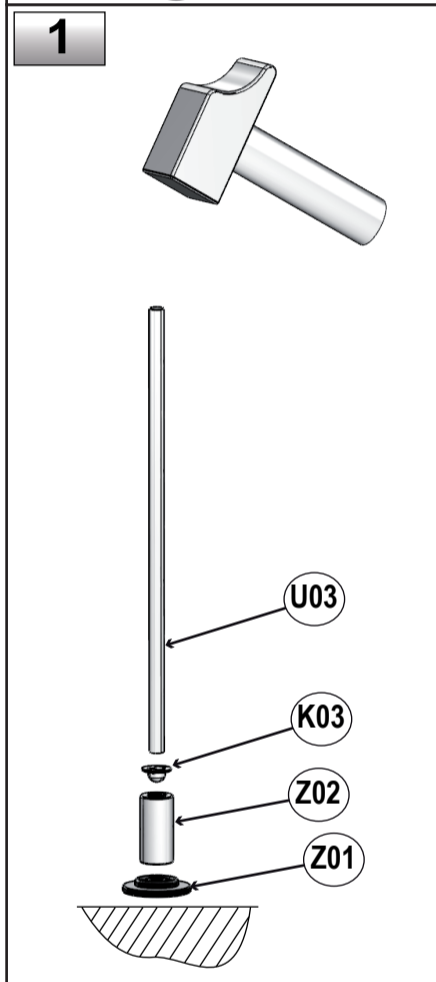
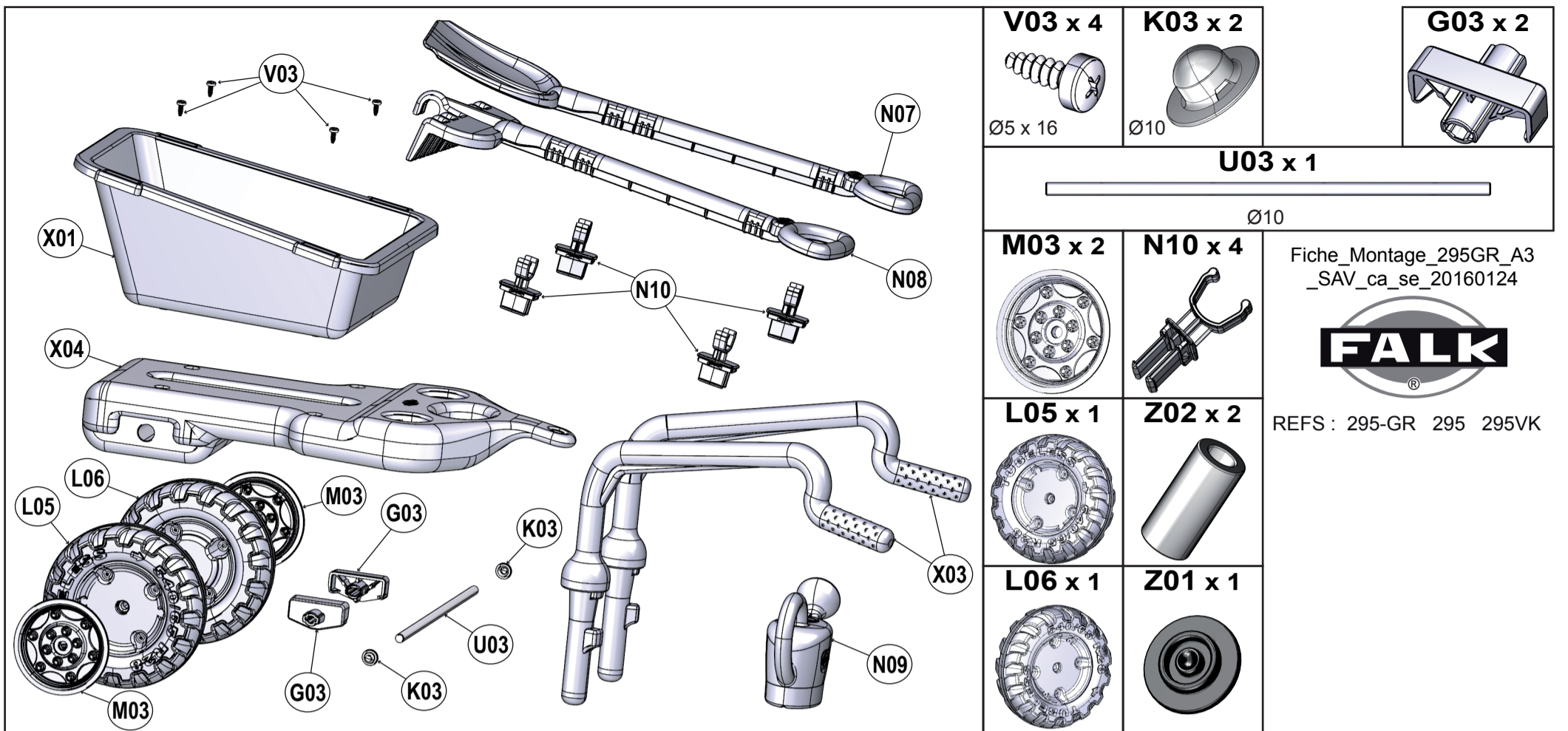
Photo non contractuelle/ Non contractual picture

Falquet & Cie SAS.
22 rue jean mermoz
01100 oyonnax
France



www.falk-toys.com

Tél: +33 (0)4 74 77 50 46
Fax : +33 (0)4 74 77 60 61
E-mail: contact@falquet.fr





<p>FR ATTENTION !</p> <p>Veillez conserver cette notice, et la boîte d'emballage pour pouvoir les consulter ultérieurement. Ce jouet doit être assemblé par un adulte, présence de petites pièces détachées à ne pas laisser à la portée des enfants. ATTENTION ! Après le montage, ne pas laisser les outils à la portée des enfants. Utilisation par un seul enfant à la fois, sur un sol plan, sous la surveillance d'un adulte. Eviter les endroits dangereux tels que les chemins en pente, les ruis, la proximité d'escaliers, de fossés, piscine ou autres pièces d'eau. Ne pas utiliser sur la voie publique, danger de collision. Ce véhicule doit être utilisé avec précaution de par les qualités d'adresse qu'il requiert, afin d'éviter toutes chutes ou collisions susceptibles de blesser l'utilisateur ou des tiers. Contrôler régulièrement l'état du véhicule, en particulier les systèmes de fixation et les pièces d'usure et s'assurer que la direction du véhicule fonctionne correctement. La remorque n'est pas conçue pour supporter le poids d'un enfant.</p>	<p>GB CAUTION!</p> <p>Keep this instruction and the packaging box for a future reference. It must be assembled by an adult, small parts be kept away from children. No more than 1 person at a time, on a flat ground, under direct adult's supervision. WARNING! After assembling keep tools away from children. Avoid dangerous areas such as streets, sloped driveways, stairways, proximity of ditches, swimming pools and other water areas. Do not use on public road ways, danger of collision. This vehicle requires ability to operate and must be used responsibly to avoid accident that could injure the user or third parties. Vehicle condition must be regularly checked including assembled parts and for wear and tear. It must also be checked that the steering is operating correctly. The trailer is not suitable to transport children.</p>	<p>DE ACHTUNG!</p> <p>Bewahren Sie diese Anleitung und die Verpackung zum späteren Nachschlagen auf. Dieses Spielzeug muss von einem Erwachsenen zusammengebaut werden. Kleinteile dürfen nicht in die Reichweite von Kindern gelangen. ACHTUNG! Werkzeuge nach dem Zusammenbau außerhalb der Reichweite von Kindern aufbewahren. Das Produkt darf jeweils nur von einem Kind auf ebenmäßigem Untergrund und unter Aufsicht eines Erwachsenen verwendet werden. Meiden Sie gefährliche Bereiche wie Straßen, Hänge, Treppen, Gräben, Schwimmbäder und Gewässer. Nicht auf öffentlichen Straßen verwenden – Kollisionsgefahr. Zur Verwendung des Fahrzeugs sind gewisse Fertigkeiten und ein gewisses Geschick erforderlich, um Stürze und Kollisionen zu vermeiden, bei denen der Benutzer oder Dritte verletzt werden können. Der Zustand des Fahrzeugs muss regelmäßig geprüft werden, insbesondere die Befestigungssysteme und die Verschleißteile. Außerdem muss die ordnungsgemäße Funktionsweise der Lenkung kontrolliert werden. Der Anhänger ist nicht zum Transport von Kindern bestimmt.</p>
<p>ES ¡ATENCIÓN!</p> <p>Conservare estas instrucciones y la caja de embalaje para poder consultarlas posteriormente. Este juguete debe ser montado por un adulto, contiene piezas pequeñas que deben mantenerse fuera del alcance de los niños. ¡CUIDADO! Cuando finalice el montaje no deje las herramientas al alcance de los niños. Use por un solo niño cada vez, sobre un suelo plano, bajo la vigilancia de un adulto. Evitar los lugares peligrosos como caminos en cuesta, calles, cercanía de escaleras, cunetas, piscinas u otros espacios con agua. No utilizar en la vía pública, hay peligro de colisión. Este vehículo debe utilizarse con precaución debido a las cualidades de habilidad que requiere, con el fin de evitar caídas o colisiones que puedan causar daños al usuario o a terceros. Controlar con regularidad el estado del vehículo, en particular los sistemas de fijación de las piezas de desgaste y asegurarse de que la dirección del vehículo funciona correctamente. El remolque no está concebido para soportar el peso de un niño.</p>	<p>IT ATTENZIONE!</p> <p>Conservare le presenti istruzioni e la confezione per eventuali successive consultazioni. Il giocattolo deve essere montato da un adulto. Sono presenti piccoli componenti sciolti da non lasciare alla portata dei bambini. ATTENZIONE! Dopo il montaggio, non lasciare gli attrezzi alla portata dei bambini. Il giocattolo deve essere utilizzato da un solo bambino alla volta, su una superficie piana, sotto la supervisione di un adulto. Evitare luoghi pericolosi come discese, strade, scale in prossimità, fossi, piscine o altri bacini d'acqua. Non utilizzare sulla pubblica via. Pericolo di collisione. Il veicolo deve essere utilizzato con cautela poiché il suo azionamento richiede una certa abilità per evitare cadute o collisioni che potrebbero ferire l'utilizzatore o terzi. Controllare sistematicamente lo stato del veicolo, specialmente i sistemi di fissaggio e i componenti soggetti a usura. Verificare inoltre che lo sterzo del veicolo funzioni correttamente. Il rimorchio non è progettato per sostenere il peso di un bambino.</p>	<p>NL LET OP!</p> <p>Bewaar deze gebruiksaanwijzing en de doos van de verpakking voor latere raadpleging. Dit speelgoed moet gemonteerd worden door een volwassene in verband met kleine losse onderdelen die buiten het bereik van kinderen gehouden moeten worden. LET OP! Na de montage gereedschap buiten bereik van kinderen houden. Gebruik door één kind tegelijk, op een vlakke ondergrond, onder toezicht van een volwassene. Vermijd gevaarlijke plekken zoals hellingen, de straat, de omgeving van trappen, sloten, zwaembod of andere wateren. Niet op de openbare weg gebruiken, aanrijdingsgevaar. Dit voertuig moet op verantwoorde wijze bestuurd worden door een persoon die over de benodigde behendigheid beschikt, om valpartijen of botsingen die de gebruiker of derden zouden kunnen verwonden te voorkomen. Controleer regelmatig de staat van het voertuig, met name de bevestigingsystemen en de slijtende onderdelen en controleer of de de besturing van het voertuig goed werkt. De aanhanger is niet geschikt om het gewicht van een kind te dragen.</p>
<p>PT ATENÇÃO!</p> <p>Por favor, guarde este aviso, e a caixa de embalagem para os poder consultar posteriormente. Este brinquedo deve ser montado por um adulto, as peças pequenas devem ser mantidas longe das crianças. ATENÇÃO! Após a instalação não deixe as ferramentas ao alcance das crianças. Utilização por uma única criança de cada vez, numa superfície plana, sob a supervisão de um adulto. Evitar os locais perigosos tais como caminhos inclinados, ruas, escadas, próximos de fossas, piscina ou outros espaços de água. Não utilizar na via pública, existe o perigo de colisão. Este veículo deve ser utilizado com precaução e habilidade, para evitar qualquer queda ou colisão suscetíveis de ferir o utilizador ou terceiros. Controlar regularmente o estado do veículo, em particular os sistemas de fixação e as peças de desgaste e garantir que a direção do veículo funciona corretamente. O reboque não é concebido para suportar o peso de uma criança.</p>	<p>FI VARO!</p> <p>Säilytä nämä ohjeet ja pakkaus myöhempää käyttöä varten. Aikuisen tulee koota se, pienet osat on pidettävä pois lasten ulottuvilta. VÄRITILU! Pidä työkalut pois lasten ulottuvilta kokonaisuutena. Vältä vaarallisia alueita kuten katuja, kaltevia pihateitä, rappusia, ojen lähtöjä, uima-altaita ja muita vesialueita. Älä käytä yleisillä teillä, törmäysvaara. Tämän ajoneuvon käyttö vaatii käyttötaitoa ja sitä on käytettävä vastuullisesti kolmansille osapuolille mahdollisesti aiheuttamien onnettomuuksien välttämiseksi. Ajoneuvon tuoto täytyy tarkastaa säännöllisesti mukaan lukien kokonaisuutensa ja kulumien, on tarkistettava myös, että ohjaus toimii kunnolla. Perävaunu ei saa käyttää lasten kuljettamiseen.</p>	<p>DK ADVARSEL!</p> <p>Gem denne vejledning og emballagen, så du kan bruge det senere. Dette legetøj skal samles af en voksen, små dele må ikke være inden for børns rækkevidde. ADVARSEL! Efterlad ikke værktøjet inden for børns rækkevidde efter monteringen. Må kun bruges af et barn ad gangen på en plan flade under overvågning af en voksen. Undgå farlige steder som f.eks. gader, skrånede veje, gader, i nærheden af trapper, grøfter, svømmebassiner eller vandløb. Må ikke bruges på offentlige veje, fare for kollision. Dette køretøj skal bruges med forsigtighed på grund af den behændighed, det kræver for at undgå fald eller kollisioner, der kan skade brugeren eller andre. Kontrollér regelmæssigt køretøjet tilstand, særligt fastgørelsessystemerne og sliddele, og sørg for, at køretøjet styret fungerer korrekt. Anhænger er ikke beregnet til at kunne bære vægten af et barn.</p>
<p>BG ВНИМАНИЕ!</p> <p>Моля, запазете тези инструкции и оригиналната опаковка за евентуални бъдещи справки. Тази играчка трябва да бъде събрана от възрастни, налични са дребни части, които трябва да се пазят от деца. ВНИМАНИЕ! След монтаж не оставяйте инструментите на място, достъпно за деца. Да се използва само от едно дете наведнъж, на равен терен, под надзора на възрастни. Избягвайте опасни места, като стръмни пътища, улици, намриращи се в близост стълбища, изкопи, басейни или други водни пространства. Да не се използва на обществени пътища, тъй като съществува опасност от сблъскване. Това превозно средство изисква умения за управление, които му трябва да бъде използвано внимателно, за да се избегнат падания или сблъскване, които могат да наранят използвателя го или трети лица. Състоянието на превозното средство да се проверява редовно, особено закрепващите и износващите се части. Уверете се, че управленото на превозното средство е в изправност. Приканната част не е проектирана да издържа тежело на дете.</p>	<p>PL UWAGA!</p> <p>Należy zachować niniejszą ulotkę i opakowanie, aby w razie potrzeby móc ją ponownie przeczytać. Niniejsza zabawka musi być złożona przez osobę dorosłą; zabawka zawiera małe części, których nie należy pozostawiać w zasięgu dzieci. UWAGA! Po montażu, narzędzia przechowywać w miejscu niedostępnym dla dzieci. Zabawkę może bawić się jednocześnie tylko jedno dziecko, na płaskim podłożu i pod nadzorem dorosłego opiekuna. Unikać niebezpiecznych miejsc, takich jak strome drogi, ulice, schody i miejsca w ich pobliżu, rowy, baseny czy zbiorniki z wodą. Nie używać na drogach publicznych; istnieje ryzyko kolizji. Niniejszy pojazd musi być używany z zachowaniem środków ostrożności z racji wymaganej zręczności w jego obsłudze, w celu uniknięcia upadków lub kolizji, które mogą spowodować uszkodzenie ciała użytkownika lub osób trzecich. Należy regularnie kontrolować stan pojazdu, zwłaszcza system mocowań i zużytych jego części oraz sprawdzić czy układ kierowniczy działa prawidłowo. Przyczepa nie jest dostosowana do ciężaru dziecka.</p>	<p>RU ВНИМАНИЕ!</p> <p>Сохраните данную инструкцию и упаковку для последующего использования в случае необходимости. Сборка игрушки должна производиться только взрослыми, не оставляйте мелкие детали в доступных для детей местах. ВНИМАНИЕ! После сборки не оставляйте инструменты в пределах досягаемости детей. Изделие рассчитано на перевозку одного ребенка на ровной поверхности, под присмотром взрослого. Избегайте опасные места, такие как дороги с уклоном, улицы, а также места сблизии лестниц, ам, бассейнов и других водоемов. Не используйте автомобиль в общественных местах, существует опасность столкновения. Так как управление автомобилем требует определенного умения, он должен использоваться с соблюдением всех мер предосторожности во избежание падений или столкновений, способных травмировать как самого ребенка, так и третьи лица. Регулярно проводите осмотр состояния автомобиля, в особенности быстрознающихся деталей и систем крепления, а также проверяйте правильное функционирование рулевого управления. Прицеп не предназначен для перевозки детей.</p>
<p>HU FIGYELEM!</p> <p>Örizzente meg ezt az útmutatót és a csomagolást, hogy később is elolvashassa. Ezt a játékot fel kell építenie kell összeállítani, az apró alkatrészeket a gyermekek távol kell tartani. FIGYELEM! Összeszerelés után ne hagyja a szerzőköt a gyermek számára elérhető helyen. Egyszerre egy gyermek használhatja, sima talajon, felhőtt figyelemmel mellette. Kerülje a veszélyes helyeket, például lejtos ösvényeket, utakat, lépcsőket, árkok, úszómedence, vagy egyéb vizek környékét. Ne használja közúton az útköztes veszélyes miatt. Ezt a járművet elővigyázatossal kell használni. Használatának megfelelő ügyességgel kell rendelkeznie, hogy elkerülje az eséseket, ütközéseket, amelyek a használat, vagy hátrékké szemből sérülést okozhatják. Ellenőrizze rendszeresen a jármű állapotát, különösen a rögzítések és kopálkatrészeket, és győződjön meg róla, hogy a jármű kormányva megfelelően működik. A pótkocsi nem alkalmas egy gyermek súlyának elviselésére.</p>	<p>GR ΠΡΟΣΟΧΗ!</p> <p>Διατηρήστε αυτές τις οδηγίες και τη συσκευασία του προϊόντος για μελλοντική αναφορά. Πρέπει να συναρμολογηθεί από ενήλικο άτομο. Φυλάξτε τα μικρά εξαρτημένα μέρη από παιδιά. ΠΡΟΣΟΧΗ! Μετά τη συναρμολόγηση, κρατήστε τα εργαλεία μακριά από τα παιδιά. Πρέπει να χρησιμοποιείται από ένα παιδί κάθε φορά σε οριζόντιο επίπεδο, υπό την εποπτεία ενήλικου ατόμου. Αποφεύγετε επικίνδυνες περιοχές, όπως δρόμους με ή χωρίς κλίση, σκάλες, γατόκατα, πιασές ή άλλους χώρους με νερό. Αποφύγετε τη χρήση σε δημόσιους δρόμους. Υπάρχει κίνδυνος σύγκρουσης. Αυτό το όχημα απαιτεί ικανότητες χειρισμού και πρέπει να χρησιμοποιείται με προσοχή προς αποφυγή ατυχημάτων που θα βλάψουν το παιδί ή άλλα άτομα. Η κατάσταση του οχήματος και των συναρμολογούμενων και ανταλλακτικών μερών πρέπει να ελέγχεται τακτικά για φθορές και βλάβες. Πρέπει επίσης να βεβαιώνεται για τη σωστή λειτουργία του τριμωαίου. Το ρυμουκούμενο μέρος δεν είναι κατάλληλο για τη μεταφορά παιδιών.</p>	<p>CZ POZOR!</p> <p>Ponechte si tento návod a obal výrobku k případnému pozdějšímu nahlédnutí. Tato hračka musí být smontována dospělou osobou, vyskytný se zde drobné části, které nesmí být ponechány v dosahu dětí. POZOR! Nenechávejte po dokončení montáže nástroje v dosahu dětí. Použít může pouze jedním dítětem, na rovném podkladu, pod dohledem dospělé osoby. Vyhýnejte se nebezpečným místům jako jsou kopce, silnice, místa v blízkosti schodů, výkopy, bazény nebo další vodní zdroje. Nepoužívejte na veřejných komunikacích, riziko kolize. Vozidlo musí být používáno s největší opatrností vzhledem k dovednosti, kterou vyžaduje, aby se zabránilo pádům nebo nárazům, při kterých může dojít ke zranění uživatele nebo třetích osob. Pravidelně kontrolovat stav vozidla, zejména systémy uchytení a opožehovatelné díly a ujistit se, že řízení vozidla funguje bez závad. Vozík není strojen tak, aby ve hmotnost jednoho dítěte.</p>
<p>LT ĮSPĖJIMAS !</p> <p>Įsaugokite šį aprašą ir pakotę, kad galėtumėte vėliau pažiūrėti. Šis žaislas turi būti surinktas suaugusio žmogaus. Yra smulkūs detalės, kurias laikyti vaikams nepasiekiamoje ir nepastebimoje vietoje. ĮSPĖJIMAS ! Sumontavus įrankius laikyti vaikams nepasiekiamoje vietoje. Vienam metu gali naudotis tik vienas vaikas at li gaus paviršius, prižiūrint suaugusiam žmogui. Venkite pavojingų vietų, tokių kaip nuožulnių takų, gatvių, šalia laiptų, duobių, baseinų ar kitų vandens telkinių. Nenaudokite viešose vietose: pavojus susidurti. Ši transporto priemonė turi būti naudojama atsargiai, norint išvengti bet kokio kritimo ar susidūrimo, galintis sužeisti naudotoją ar trečiąsias asmenis. Reguliariai tikrintkite transporto priemonės stovį, ypač fiksavimo sistemas ir dėvėjimo detalias. Įsitikinkite, kad priemonės valdymas yra teisingas. Priekaba nėra skirta atlaikyti vaiko svorio.</p>	<p>SK POZOR!</p> <p>Uchovajte si tieto pokyny a obal výrobku, pre prípad potreby informácií na nich uvedených. Hračka musí byť zložená dospelou osobou, drobne časti držte mimo dosahu detí. POZOR, po zmontovaní uschovajte náradie mimo dosahu detí. S hračkou sa môže hrať naraz len jedno dieťa, na rovnom povrchu a pod dohľadom dospelého osoby. Vyhýnajte sa používaniu hračky na nebezpečných miestach ako sú svahy, ulice, schody, v blízkosti stropní, jarkov, bazenov a iných vodných plôch. Hračka sa nesmie používať na dopravných komunikáciách pre nebezpečenstvo zrážky. Používanie tohto vozidla si vyžaduje istú zručnosť a zodpovedné konanie, aby nedošlo k pádom alebo kolíziám, ktoré by mohli viesť k zraneniu používateľa alebo tretích osôb. Pravidelne treba kontrolovať stav vozidla, najmä stav spojovacích a spotrebných dielov a takisto treba kontrolovať správne fungovanie riadenia. Príves nie je určený na vozenie detí.</p>	<p>SI POZOR!</p> <p>Navodila in embalažo shranite, če jih boste kdaj pozneje morda želeli ponovno pogledati. Igračo mora sestaviti odrasla oseba, saj je izdelana iz majhnih delcev, ki si jih ne sme puščati na dosegu otrok. OPOZORILO! Po sestavitvi orodja ne puščajte na dosegu otrok. Igračo naj na ravni tleh in pod nadzorom odrasle osebe uporabljata le en otrok naenkrat. Izogibati se na tleh nevarnim območjem, kot so vzpenjačje se poti, ulice, bližina stopnic, jarkov, bazenov ali ribnikov. Zaradi nevarnosti trčenja se izdelka ne sme uporabljati na javnih mestih in ulicah. Uporaba vozila zahteva določene spretnosti, zato ga je potrebno uporabljati pazljivo. In tako se bo moglo izogniti padcem ali kolizijam, ki bi lahko privedli do poškodovanja uporabnika ali tretjih oseb. Vozilo je treba redno pregledovati, še posebej pritrdila in sestavne dele, če niso morda obrabljena, ter se prepričati, da volan pravilno deluje. Prikolica ni narejena tako, da bi lahko prenesla težo otroka.</p>
<p>EST HOIATUS!</p> <p>Säilitage kasutusjuhend ja pakend tulevaks kasutuseks. Kokkupanekute peab vastutama täiskasvanu, väikesed osad tuleb lastest eemal hoida. TÄHELEPANU! Peale kokkumonteerimist ärge jätke tööriistu laste käeulatuses. Mõeldud kasutamiseks ainult ühele inimesele korraga, tasasel maapinnal ja täiskasvanu juuresolekul. Hoiduge ohtlikest kohtadest nagu tänavaid, kallakuid sisesiduriteid, treppid, kraavialasid, basseineid ja teised veekogud. Ärge kasutage avalikel teedel liiklusohutuse ot. Sõiduki kasutamisel peavad olema vastavad oskused ning seda tuleb kasutada vastutustundlikult, et vältida õnnetusi ja vigastusi kasutajale või kolmandatele isikutele. Südamik seisukorda tuleb kontrollida regulaarselt, sealhulgas ka kokkupandud osade kulumist, kontrollida tuleb ka sõiduki juhtivast. Käru ei sobi laste transportimiseks.</p>	<p>LV UZMANĪBU!</p> <p>Lūdzu, saglabāiet šo instrukciju un iepakojuma kastī turpmākai izmantošanai. Ši rotālieta jāsaliek pieaugušajam, mazās detaļas jāglabā bērniem neaizsērāzamā vietā. UZMANĪBU! Pēc salikšanas neatstājiet rīkus bērniem pieejamā vietā. Rotālietu nedrīkst vienlaikus izmantot vairāk par 1 bērnu; tā jāizmanto uz līdzenas virsmas pieaugušo uzraudzībā. Izvairieties no tādiem bīstamiem vietām kā stāvs, ielas, zonas kāpņu, grāvju, peldbaseini un citu identitāru tuvumā. Nelietojiet uz koplietošanas ceļiem, pastāv sadursmes risks. Ši transportlīdzekļa izmantošanai nepieciešamas iemaņas, un tas jāizmanto piesardzīgi, lai izvairītos no jebkādiem kritieniem vai sadursmēm, kas varētu savainot lietotāju vai trešās puses. Regulāri pārbaudiet transportlīdzekļa stāvokli, īpaši stiprinājuma sistēmas un nolietojumam pakļautās detaļas, un pārbauciet, vai transportlīdzekļa stūre darbojas pareizi. Priekabe nav paredzēta, lai noturētu bērnu svaru.</p>	<p>RO ATENȚIE!</p> <p>Păstrați aceste instrucțiuni și ambalajul pentru a le putea consulta/utiliza ulterior. Această jucărie trebuie să fie asamblată de un adult, piesele de mici dimensiuni nu vor fi lăsate la îndemâna copiilor. ATENȚIE! După montaj, nu lăsați unelte la îndemâna copiilor! Se va utiliza de un singur copil odată, pe teren plat, sub supravegherea unui adult. Se vor evita locurile periculoase cum sunt străzile, drumurile în pantă, gropișterea de scări, de șanțuri, piscine sau alte zone cu apă. Nu se va utiliza pe drumuri publice, pericol de coliziune. Acest vehicul solicită abilitate de operare și trebuie folosit cu responsabilitate pentru a evita orice cădere sau coliziune ce ar putea răni utilizatorul sau alte persoane. Controlați cu regularitate starea vehiculului, în special sistemele de fixare și piesele de uzură și asigurați-vă că direcția vehiculului funcționează corect. Remorca nu este concepută pentru a suporta greutatea unui copil.</p>
<p>TR DİKKAT!</p> <p>Lütfen bu kullanim klavuzunu ve ambalaj kutusunu herleştirilme basvurmak üzere saklayın. Bu oyuncak montajı bir yetişkin tarafından gerçekleştirilmeli, küçük parçalar çocukların erişiminden uzak tutulmalıdır. Yalnızca engelsiz bir yüzeyde, bir yetişkinin gözetiminde alında ve aynı anda sadece bir çocuk tarafından kullanılmalıdır. Yollar, yollar, caddele, merdiven, çukur, havuz veya diğer su kaynaklarının yakınında bulunulan alanlar gibi, tehlikeli alanlardan kaçınınız. Çarpışma tehlikesi nedeniyle, trafikle aynı alanlarda kullanılmayın. Kullandığınız kendsinin veya üçüncü şahısların yaralanmalarına neden olabilecek herhangi bir düşme veya çarpışmanın önlenmesi için, bu ürünü kullanımı belli bir beceri ve dikkat gerektirmektedir. Ürünün durumunu, bilhassa da eşyan parçalarını düzenli aralıklarla kontrol edin, direksiyonun düğüm bir şekilde çalıştığından emin olun. Römoör bir çocuğun ağırlığını taşıyacak şekilde tasarlanmamıştır.</p>	<p>NO FORSIKTIG!</p> <p>Oppbevar denne anvisningen og emballagesjekkene for fremtidig referanse. Leiken må settes sammen av en voksen person, smådelar må oppbevares utlengjelig for barn. ADVARSEL! Etter monteringen holdes verktøya borte fra barn etter monteringen. Leiken må kun benyttes av ett barn om gangen, på en plan overflate og under tilsyn av en voksen. Unngå farlige områder, f.eks. bratte veier, gater, i nærheten av trapper, grøfter, svømmebassenger og andre områder med vann. Må ikke brukes på offentlige veier, fare for kollisjon. Kjøreøyet må brukes med forsiktighet fordi det krever dyktighet å håndtere det for å unngå fall eller kollisjon, som sannsynligvis kan påføre personskader på brukeren eller tredjeparter. Kjøreøyet tilstand må kontrolleres regelmessig, spesielt festesystemet til delene, og det må kontrolleres at styreanordningen på kjøreøyet fungerer riktig. Tilhengeren er ikke beregnet til transport av barn.</p>	<p>HR POZOR!</p> <p>Molimo Vas da sačuvate ove upute i ambalažu kutliju u slučaju da ih kasnije zatrebate. Igračku treba sastaviti odrasla osoba jer postoje mali odvojeni dijelovi koji treba čuvati podalje od djece. POZOR! Nakon sastavljanja ne ostavljajte alat na dohvatu djece. Proizvod smije koristiti jedno dijete istovremeno, na ravnom podu i pod nadzorom odrasle osebe. Izbjegavajte opasna mjesta kao što su nizbrdice, ulice, bližina stepnica, kanala, bazena ili drugih područja s vodom. Ne koristiti na javnoj cesti, opasnost od sudara. Ovo vozilo treba koristiti s oprezom i odgovorno kako bi se izbjegla bilo koja vrsta pada ili sudara uslijed kojih bi se korisnik ili neka druga osoba mogao ozlijediti. Redovito provjeravajte stanje vozila, posebno sustava za pričvršćivanje i dijelova koji se habaju kako bi upravljali vozila ispravno radio. Prikolica nije dizajnirana za prijevaz težine djeteta</p>
<p>SRB OPREZI!</p> <p>Čuvajte ovo uputstvo i kutiju za pakovanje za buduću referencu. Ovu igračku mora sastaviti odrasla osoba, a male delove čuvati van domašaja dece. UPOZORENJE! Nakon sklapanja, alat držite podalje od dece. Ne sme je koristiti više od jednog deteta istovremeno, na ravnoj površini, pod nadzorom odrasle osebe. Izbegavajte opasne oblasti kao što su strmi putevi, ulice, bližina stepeništa, rovovi, bazeni i druge vode. Ne koristiti na javnoj cesti, opasnost od sudara. Ovo vozilo zahteva sposobnost upravljanja i svoje me odgovorno koristiti da bi se izbegla nesreća u kojoj bi se mogao povrediti korisnik ili treća lica. Stanje vozila se mora redovno proveravati, uključujući montirane delove, i na habanje i trošenje. Prikolica nije projektovana da izdrži težinu deteta.</p>	<p>SE VARNING !</p> <p>Spara anvisningen och kartongen så att du vid behov kan läsa den senare. Leksaken måste monteras av en vuxen. Det finns små lösa delar som ska hållas utom räckhåll för små barn. VARNING! Lämna inte kvar verktygen efter monteringen så att barnen kommer åt dem. Leksaken bör användas av ett barn i taget, på plan mark och under vuxens överinseende. Undvik farliga platser såsom backar, gator, närheten till trappor, diken, pooler eller dammar. Används inte på allmän väg, risk för kollision. Fordonet ska användas så försiktigt som det behövs så att man inte kör omkull, faller eller faller/skadas så att man skadar sig eller någon annan. Kontrollera regelbundet fordonets skick och i synnerhet fästningarna och slidedlar och se till att styrningen fungerar som den ska. Släpet är inte avsett för att köra barn på.</p>	<p></p>



FICHE DE DEMANDE SAV SPARE PARTS REQUEST ERSATZTEILANFRAGE

SAV SOUS GARANTIE

After-sales Service under guarantee / Kundendienst unter Garantie

SAV HORS GARANTIE

After-sales Service without guarantee / Kundendienst ohne Garantie

Date de la demande:

Request date / Anfrage Datum

A adresser à / To send to / Senden an: sav@falquet.fr

Fax: (0033) 04 74 77 60 61

INFO CLIENT/ INFO CLIENT/ INFO KLIENT

NOM / NAME / NAME :

ADRESSE COMPLETE/ FULL ADDRESS / KOMPLETT ADRESSE :

CP /Postal Code/ Postleitzahl :

VILLE / City / Stadt:

PAYS / COUNTRY / LAND :

PERSONNE A CONTACTER / PERSON TO CONTACT / PERSON ZU KONTAKTIEREN :

TELEPHONE / TELEPHONE / TELEFON :

ADRESSE MAIL / E-MAIL ADDRESS / E-MAIL ADRESSE :

INFO PRODUIT/ INFO PRODUCT / INFO PRODUKT

REF DU PRODUIT / REF. OF PRODUCT / REF. VOM PRODUKT :

(Joindre une photo si possible / Please send a photo if possible / Schicken Sie bitte ein Foto wenn möglich.)

DATE D'ACHAT DATE OF PURCHASE / DATUM DES EINKAUFES	
N° DE LOT BATCH NUMBER / BATCH NUMBER	

Joindre une preuve d'achat / Please add proof of purchase /
Bitte einen Einkaufsbeweis anfügen.

Le N° de lot se trouve sur une étiquette blanche avec QR Code
collée sur l'emballage / Batch N° is on a white sticker with a QR
Code on the packaging / Die Batchnummer befindet sich auf dem
weißen Sticker, mit QR Code, auf der Verpackung.

MOTIF/ MOTIVE/ MOTIF

RAISONS DE LA DEMANDE / REASONS OF THE DEMAND / GRÜNDE DES ANTRAGS :

- Pièces manquantes / Missing parts / Fehlende Teile
- Pièces cassées au déballage / Broken elements on unpacking / Kaputte Teile am Auspacken
- Pièces cassées à l'usure / Broken elements due to wear / Kaputte Teile wegen Abnutzung
- Autres / Others / Anderes

A préciser / To clarify / Zu präzisieren :

DESCRIPTION DU PROBLEME / ISSUE DESCRIPTION / KOMMENTARE :

Pour les pièces détachées hors garantie,
un devis est établi et envoyé au client
par mail pour accord. Aucune commande
de produits HG ne sera lancée avant
réception du paiement.

For spare parts without guarantee, an
estimate will be sent to the client per e-
mail for agreement. No command for
spare parts without a guarantee will be
made before the reception of the
payment.

Für Ersatzteile ohne Garantie wird ein
Kostenvoranschlag zum Klienten per E-
Mail für ein Abkommen geschickt. Keine
Bestellung für Ersatzteile ohne Garantie
wird gemacht, bevor dem Empfang der
Bezahlung.