



## NÁVOD K SESTAVENÍ A POUŽITÍ PÍSKOVÉ FILTRAČNÍ JEDNOTKY



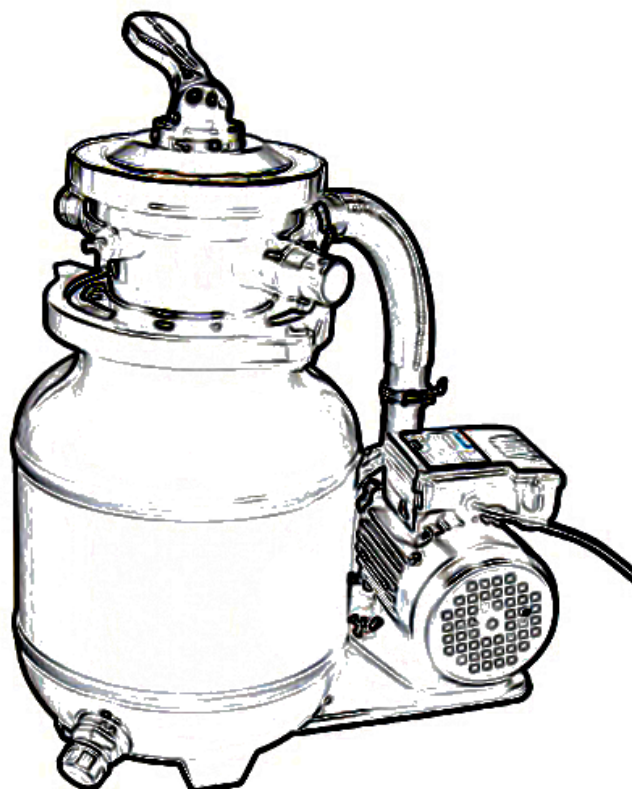
## NÁVOD NA ZOSTAVENIE A POUŽITIE PIESKOVEJ FILTRAČNEJ JEDNOTKY

### Písková filtrace SWING 4

Průtok 3,8 m<sup>3</sup>/h  
Filtreační nádoba na 10 kg písku  
Čerpadlo 200 W  
6-cestný ventil  
Tlakoměr  
2 bazénové hadice (32 mm / 2,5 m)

### Piesková filtrácia SWING 4

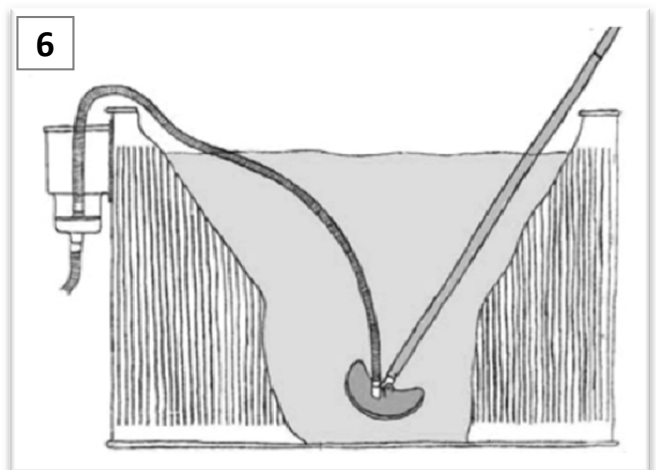
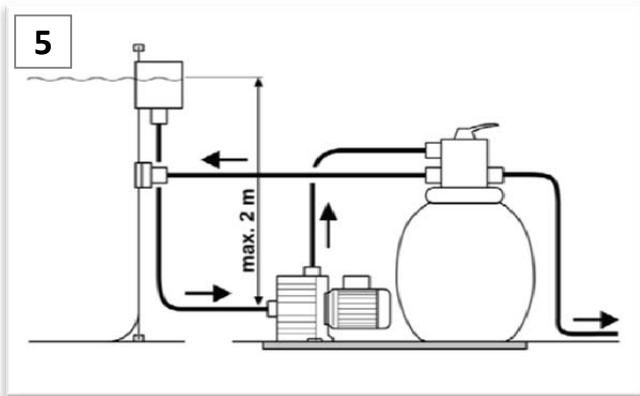
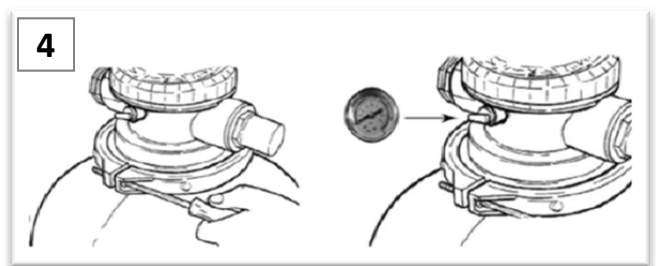
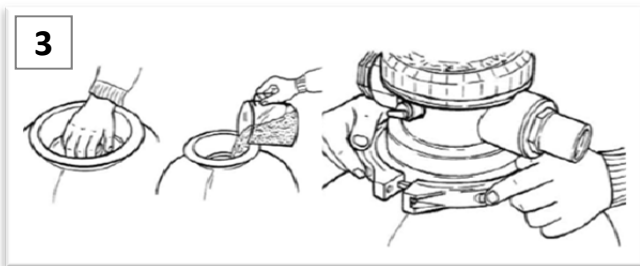
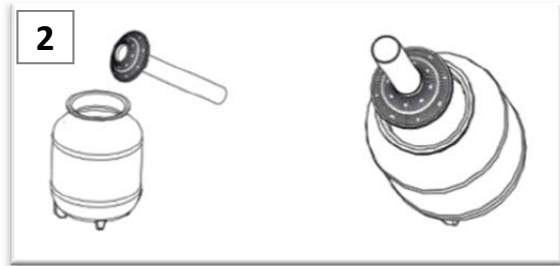
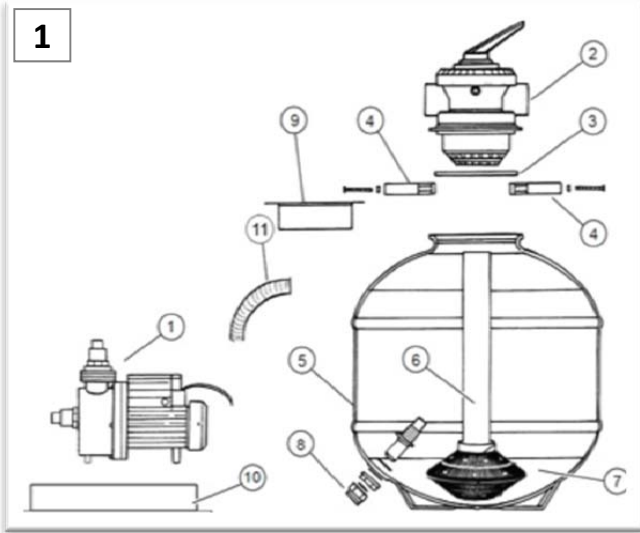
Prietok 3,8 m<sup>3</sup>/h  
Filtreačná nádoba na 10 kg piesku  
Čerpadlo 200 W  
6-cestný ventil  
Tlakomer  
2 bazénové hadice (32 mm / 2,5 m)



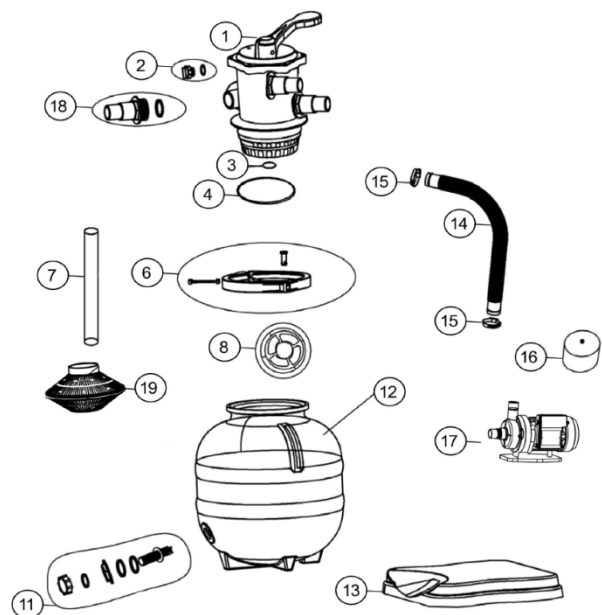
**PŘED INSTALACÍ A POUŽÍVÁNÍM TOHOTO VÝROBKU SI PEČLIVĚ PŘEČTĚTE,  
POCHOPTE A DODRŽUJTE VŠECHNY POKYNY UVEDENÉ V TOMTO NÁVODU  
K POUŽITÍ**



**PRED INŠTALÁCIOU A POUŽÍVANÍM TOHTO VÝROBKU SI DÔKLADNE  
PREČÍTAJTE, POROZUMEJTE A DODRŽIAVAJTE VŠETKY POKYNY, KTORÉ SÚ  
UVEDENÉ V TOMTO NÁVODE NA POUŽITIE.**



Nr.	P/N
1	040866
2	040842
3	040843
4	040844
6	040845
8	040849
11	040852
12	040865
13	040868
14	040869
15	040946
16	040952
17	040955
7/19	040867





Koupili jste si technické zařízení, manipulace s ním je velice jednoduchá a snadná, nicméně vyžaduje dodržování určitých bezpečnostních opatření. Žádáme Vás proto, abyste dbali bezpečnostních opatření!

Pro provoz filtračního zařízení budete potřebovat skimmer (sběrač). Buď skimmer s pevným připevněním na stěnu bazénu (vestavěný do stěny bazénu) nebo skimmer k zavěšení na stěnu (připevnění pomocí zavěšení ke stěně bazénu).

## DŮLEŽITÉ BEZPEČNOSTNÍ POKYNY



### PŘEČTĚTE SI A DODRŽUJTE TYTO POKYNY

**Nedodržení pokynů uvedených v tomto návodu k použití může vést ke zranění nebo i smrti způsobené elektrickým proudem.**

**TENTO NÁVOD SI ULOŽTE PRO DALŠÍ POTŘEBU.**

Tato příručka upozorňuje na základní rizika spojená s provozem bazénových zařízení, nepokrývá však všechna rizika. Při svých vodních aktivitách používejte vždy zdravý rozum. Při instalaci a používání tohoto elektrického zařízení je nutné vždy dodržovat základní bezpečnostní opatření, včetně následujících:

1. Aby se snížilo riziko úrazu, nedovolte dětem používat bazén, pokud nejsou pod stálým dohledem dospělé osoby.
2. Děti udržujte v bezpečné vzdálenosti od zařízení a napájecího kabelu.
3. Děti musí být pod dohledem, aby se zajistilo, že si se zařízením nebudou hrát.
4. Zařízení není určeno pro použití osobami (včetně dětí) se sníženými fyzickými, smyslovými nebo mentálními schopnostmi, pokud není zajištěn jejich dohled a instruktáž odpovědnou osobou; osobami, které nejsou seznámeny s obsluhou v rozsahu tohoto návodu; osobami pod vlivem léků, omamných prostředků apod., snižujících schopnost rychlé reakce.
5. Montáž a demontáž smí provádět pouze dospělá osoba.
6. Nebezpečí úrazu el. proudem. Zařízení připojte pouze k el. rozvodu, který vyhovuje ČSN, přes proudový chránič s nominálním vypínacím proudem nepřekračujícím 30 mA.
7. Před čištěním, kontrolou a údržbou filtrační jednotky vždy odpojte přívodní šňůru od el. rozvodu.
8. Vidlice přívodní šňůry musí po instalaci zařízení zůstat přístupná obsluze.
9. Přívodní šňůru el. zařízení nezakopávejte do země. Umístěte ji tak, aby nemohla být poškozená sekačkami trávy, nůžkami na živé ploty nebo podobným zařízením.
10. Zařízení připojte přímo do zásuvky, kterou instaloval odborník s elektrotechnickou kvalifikací. V případě použití prodlužovacího přívodu používejte pouze takový, který odpovídá ČSN pro venkovní použití.
11. Nepokoušejte se zapojit nebo odpojit vidlici přívodní šňůry ze zásuvky, pokud máte mokré ruce anebo pokud stojíte ve vodě.
12. Spojení vidlice přívodní šňůry a zásuvky napájecího obvodu musí zůstat přístupné pro možnost okamžitého odpojení zařízení od el. rozvodu a toto spojení musí být ve vzdálenosti min. 3,5 m od stěny bazénu.
13. Umístěte zařízení tak, aby nemohlo sloužit dětem jako pomůcka pro vstup do bazénu.
14. Nikdy nepoužívejte filtrační jednotku, pokud jsou v bazénu lidé.
15. Toto zařízení je určeno pouze pro skládací bazény. Nepoužívejte jej u trvale instalovaných bazénů. Skládací bazén je takový, který lze snadno rozložit pro uskladnění a opět složit do původního stavu.
16. Nikdy nevstupujte do bazénu, je-li tryska nebo sací košík uvolněný, zlomený, prasklý, poškozený nebo chybějící. Trysku nebo košík dotáhněte nebo vyměňte.
17. Nikdy si nehrajte ani neplavte v blízkosti trysky nebo sacího košíku. Vaše tělo a vlasy se mohou zachytit, což může vést k vážnému zranění či utonutí.
18. Před jakoukoli manipulací s ventilem vždy vypněte čerpadlo, aby nedošlo k poškození přístroje nebo zranění.
19. Nikdy nepoužívejte tento výrobek při vyšším tlaku než maximálním, který je uvedený na typovém štítku filtrační nádoby.
20. Nebezpečný tlak! Nesprávné sestavení filtrace může být příčinou vymrštění ventilu a následně vážného poranění, poškození majetku nebo smrti.
21. Toto zařízení je navrženo k použití pouze pro účely popsané v tomto návodu!

Pro splnění požadavku na elektrickou bezpečnost podle ČSN 33 2000-6-702 v případě umístění filtrační jednotky ve vzdálenosti do 2 m od stěny bazénu zajistěte, aby napájecí elektrický obvod filtrační jednotky byl vybaven proudovým chráničem s nominálním vypínacím proudem nepřekračujícím 30 mA a současně, aby zásuvka tohoto napájecího obvodu byla označena a zabezpečena tak, aby bylo zajištěno, že ji lze použít pouze tehdy, když v bazénu nejsou lidé.

Pokud nebude výše uvedené řešení zásuvek použito, je nutno filtrační jednotku umístit ve vzdálenosti min. 2 m od stěny bazénu. Povinnost použití proudového chrániče (viz bod 6) zůstává v platnosti.

## URČENÍ

Tato filtrační jednotka je určena pro filtrování vody v sezónních nadzemních bazénech s objemem vody do 20 m<sup>3</sup>. Není určena pro celoročně provozované bazény. Čerpadlo filtrace není samonasávací, a proto musí být filtrace instalována pod úroveň hladiny vody v bazénu, s přirozeným zavodňováním vodou. Filtrační čerpadlo není vybaveno předfiltrem a při nasátí větších nečistot může dojít k jeho ucpání, případně poškození - proto zabraňte nasávání velkých nečistot a použijte skimmer se sítkem.

**UPOZORNĚNÍ:** Vyobrazení uvedená v tomto návodu jsou pouze ilustrativní a mohou se lišit od skutečně dodaného výrobku. Vyhraujeme si právo zcela nebo částečně výrobek změnit, a to bez předchozího upozornění.

Podmínky pro použití filtrační jednotky:

- maximální teplota vody 35°C
- hodnota pH vody 6 - 8,5
- obsah volného chlóru max. 10 mg/l
- obsah rozpuštěné soli max. 0,5%

## Technické parametry

Průtok systémem .....	3,8 m <sup>3</sup> /h
Maximální výtlačná výška .....	6,5 m
Průměr nádoby / Účinná filtrační plocha .....	250 mm / 0,049 m <sup>2</sup>
Max. pracovní tlak nádoby .....	1,0 bar
Množství písku / zrnitost .....	cca 10 kg / 0,6 - 1,2 mm
Připojení .....	hadice o pr. 32mm
Jmenovité napětí .....	220-240 V / 50 Hz
Příkon .....	200 W
Stupeň krytí / Třída ochrany .....	IP X5 / I
Max. teplota vody.....	35 °C

## Umístění

Rozmezí mezi filtračním systémem a vstupem ke skimmeru je nutné nastavit tak, aby byla zachována bezpečná vzdálenost mezi filtrací a boční stěnou bazénu.

Doporučujeme, aby byla filtrace navíc postavena na podložku (například betonová deska a podobně). Deska by měla být položena a vyrovnána za pomoci vodováhy.

Za žádných okolností nesmí Váš filtrační systém stát v prohlubni, či přímo v trávě a nebo nad úrovní hladiny bazénu (nebezpečí zaplavení filtrace a nebo přehřátí motoru).

Pokud jste bazén částečně a nebo zcela zapustili, je nutné filtrační zařízení umístit do filtrační šachty, která bude propojena s bazémem. Pokud bude Vaše filtrace umístěna do šachty, ujistěte se, že šachta nemůže být zatopena vodou. Abyste tomuto předešli, je dobré šachtu vysypat štěrkem k pojmutí menšího množství uniklé vody a vytvořit odtok přímo do kanalizace. Je důležité zajistit, aby šachta nebyla vzduchotěsná, v důsledku kondenzace vody se může čerpadlo poškodit.

Potřebné příslušenství jako jsou další hadice, hadicové spony a filtrační písek (není součástí dodávky), jsou k dispozici u prodejce.

## SESTAVENÍ A PŘIPOJENÍ FILTRACE

Sestavte filtraci na místě, kde bude trvale postavena, přenášení filtrace je kvůli její hmotnosti velice obtížné.

### Seznam dílů (obrázek 1)

- |                        |                        |
|------------------------|------------------------|
| 1. Čerpadlo            | 7. Filtrační síto      |
| 2. Ventil              | 8. Vypouštěcí ventil   |
| 3. Těsnění (O-kroužek) | 9. Středící vložka     |
| 4. Upínací spona       | 10. Podložka           |
| 5. Nádoba filtru       | 11. Propojovací hadice |
| 6. Středová trubice    |                        |

### Filtrační nádoba

1. Na podložku (10, obrázek 1) namontujte čerpadlo a umístěte na ní nádobu.
2. Do dna nádoby nainstalujte vypouštěcí ventil (8, obrázek 1) tak, aby síto ventilu a jedno těsnění bylo uvnitř nádoby a druhé těsnění a matice vně nádoby. Matici pevně utáhněte.
3. Středovou trubici s filtračním sítem vložte do filtrační nádoby (obrázek 2), ujistěte se, že trubice je umístěna ve středu (obrázek 3).
4. Nyní položte středící vložku na otvor nádoby s již umístěnou středovou trubicí (obrázek 4) a naplňte nádobu asi do tří čtvrtin filtračním pískem o zrnitosti 0,6 - 1,2 mm.

**Důležité:** Dodržujte doporučenou zrnitost písku! Zejména písek o menší zrnitosti by se mohl vyplavovat do bazénu.

5. Sejměte středící vložku a zkontrolujte vršek nádoby, zda je prostý všech nečistot. Případně očistěte.
6. Na vrch nádoby a středovou trubici nasadte ventil s O-kroužkem a zatlačte směrem dolů. Ventil přitom nasměrujte tak, aby jeho vstup označený „PUMP“ byl orientován k čerpadlu. Na spoj nádoby a ventilu nasadte upínací sponu a zajistěte dotažením příslušného šroubu a matice (obrázek 3 a 4).
7. Namontujte propojovací hadici (11, obrázek 1) mezi výtlačným výstupem z čerpadla a vstupem do ventilu označeného „PUMP“. Utěsněte výstupy čerpadla a ventilu pomocí teflonové pásky, nasadte konce hadice a spoje zajistěte hadicovými sponami.
8. Manometr (je-li součástí) se jednoduše našroubuje do příslušného otvoru 6-cestného ventilu. Stávající odvodušňovací šroub musí být nejprve odstraněn (obrázek 4).

### Připojení filtrace (obrázek 5)

1. Pomocí bazénové hadice a hadicových spon propojte výstup ze skimmeru a sání čerpadla.
2. Pomocí bazénové hadice a hadicových spon propojte výstup z 6-cestného ventilu označeného „RETURN“ ke vstupu do bazénu.
3. Pro propláchnutí a vypláchnutí: Výstup 6-cestného ventilu s označením „WASTE“ osadte vhodnou hadicí a špinavou vodu odvedte do kanalizace.

### Uvedení filtračního systému do provozu

1. Předtím než uvedete bazén do provozu, ujistěte se, že je filtrační zařízení pod úrovní hladiny vody v bazénu a v bezpečné vzdálenosti od jeho stěny (> 2 m) a že jsou správně upevněny hadice a hadicové spony.
2. Váš bazén musí být naplněn vodou, jak je to psáno v uživatelské příručce vašeho bazénu. Voda musí téci směrem k filtračnímu čerpadlu. Filtrační jednotka se přitom přirozeně odvodušňuje, avšak pokud je to nutno, stlačte dolů madlo ventilu a nechte vzduch uniknout.
3. Přesuňte madlo 6-cestného ventilu do pozice BACKWASH (PROPLACH) a zapněte čerpadlo. Proplachování trvá cca. 2 – 3 minuty. Poté čerpadlo vypněte, přesuňte madlo 6-cestného ventilu do pozice RINSE (VÝPLACH) a opět čerpadlo zapněte. Vypláchnutí trvá cca. 30 sekund. Poté čerpadlo vypněte a přepněte ventil do polohy FILTER (FILTRACE). Teprve nyní je filtrační systém připraven k provozu.
4. Zapněte čerpadlo a uveďte tak filtraci do běžného provozu. Doporučujeme vám dobu filtrace cca 2 x 4 - 5 hodin denně. Pokud čistíte dno bazénu pomocí bazénového vysavače (obrázek 6), je nutné nastavit pozici FILTER (FILTRACE). Po každém čištění dna (manometr ukazuje navýšení tlaku o 2 – 3 jednotky), je nutné provést propláchnutí filtrace.

- Po funkci BACKWASH (PROPLACH) je vždy nutné provést RINSE (VÝPLACH) po dobu cca. 30 sekund. Toto zamezí usazování částeczek písku ve ventilu.
- Pokud čistíte velmi znečištěné dno pomocí bazénového vysavače, můžete použít pozici ventilu WASTE (ODPAD) a zamezit tak velkému znečištění filtračního písku - nečistoty půjdou rovnou do odpadu. Po této činnosti se doporučuje doplnit odčerpanou vodu do bazénu do požadované úrovně.

**Poznámka:** Filtrace není vybavena spínačem chodu. Doporučujeme, aby byla zapojena přes zařízení umožňující zapínání a vypínání čerpadla (např. spínací zásuvku).



**Filtrace nesmí pracovat na sucho (bez vody)!!! Pokud bude filtrace takto použita, zaniká nárok na záruku.**

**Změnu polohy ventilu provádějte pouze při vypnutém čerpadle.** Před manipulací vyčkejte asi půl minuty po vypnutí čerpadla – přitom dojde k usazení zvířených nečistot a písku.

Filtrační čas (2 x 4 - 5 hodin denně) a pravidelné proplachování (2 – 3 minuty) přibližně 1 x týdně, tak jako pravidelné čištění pomocí bazénového vysavače jsou základní doporučení pro čistý bazén!

**POZNÁMKA:** Manometr slouží pouze pro účely údržby. Hodnota tlaku je pouze orientační a nelze ji brát jako přesnou.

### POLOHY OVLÁDACÍHO VENTILU

Ovládací ventil má 6 různých poloh, které umožňují 6 funkcí filtrace: Filtrace, Proplach, Výplach, Recirkulace (Obtok), Vypouštění (Odpad) a Zavřeno.

**Filtrování:** Tato funkce se používá pro filtraci vody v bazénu a v této poloze pracuje filtrace 99% času. Voda je čerpána přes pískový filtr, kde se čistí a pak vrací do bazénu.

**Proplach:** Tato funkce se používá k čištění pískové náplně. Voda je čerpána dolů do sběrače vody, pak proudí nahoru přes pískovou náplň, a vyplavuje nečistoty skrze hrdlo WASTE do odpadu.

**Výplach:** Tato funkce se používá při prvním použití nové pískové náplně, a pro čištění pískové náplně po provedení proplachu. Voda je čerpána dolů přes pískovou náplň a vyplavuje nečistoty skrze hrdlo WASTE do odpadu.

**Recirkulace (Obtok):** Tato funkce umožňuje vodě obíhat skrze filtraci a obcházet přitom pískový filtr.

**Vypouštění (Odpad):** Tato funkce odvádí vodu z bazénu; slouží ke snižování hladiny vody a k odstranění velkého znečištění bazénu. Voda je čerpána bez průchodu přes pískový filtr a odváděna skrze hrdlo WASTE do odpadu.

**Zavřeno:** Uzavření veškerého průtoku vody do čerpadla i do bazénu. **NEPOUŽÍVEJTE TUTO FUNKCI PŘI ZAPNUTÉM ČERPADLE!!!**

### Čištění dna (obrázek 6)

Bazénový vysavač se připojuje pomocí hadice do skimmeru. Po připojení vysavače musí být filtrace v provozu.

**Důležité:** Hadice a vysavač musí být za provozu filtrace neustále pod vodou, aby filtrační čerpadlo nemohlo nasát žádný vzduch. Pokud by se do systému vzduch dostal, je nutné čerpadlo neprodleně vypnout a odvzdušnit.

Postupujte v čištění pomalu a soustavně (pokud byste postupovali rychle, zvíříte v bazénu nečistoty a tyto pak v bazénu zůstanou) a vyčistěte i boční stěny.

**Důležité:** Filtrace není vybavena předfiltrem. Aby nemohlo dojít k ucpání čerpadla nečistotami, použijte skimmer se sítkem nebo vložte mezi vysavač a filtraci lapač nečistot!

## ŘEŠENÍ PROBLÉMŮ

Závada	Příčina	Řešení
Slabý průtok.	Písek je špinavý. Ucpaný košík skimmeru.	Propláchněte písek. Vyčistěte košík skimmeru.
Čerpadlo saje vzduch (vzduchové bubliny v systému)	Netěsnost ve spojích, poškozená hadice na sání.	Dotáhněte hadicové spony anebo zkontrolujte těsnost hadic.
Únik vody z prostoru připojení ventilu.	Netěsnost v místě spony.	Zkontrolujte čistotu dosedacích ploch. Utáhněte sponu. Vyměňte O-kroužek.
Únik vody z filtrace.	Netěsnost ve spojích.	Dotáhněte nebo přetěsněte spoje.
Písek v bazénu.	Příliš jemný písek.	Použijte správný písek.
Bazénová voda se nedá vyčistit	Nedostatečná chemická údržba vody. Krátká doba filtrování.	Upravte hodnotu pH a obsahu chloru v bazénové vodě na předepsanou úroveň. Prodlužte dobu filtrování.

V případě přetrvávajících problémů se obraťte na svého prodejce.

## ZAZIMOVÁNÍ

Na konci sezóny je nutné filtraci vyčistit, vypustit, rozložit a uložit. Toto můžete provést pomocí vypouštěcího ventilu, který je umístěn ve spodu filtrační nádoby.

Nádobu filtru otevřete a vyndejte písek. Písek vyčistěte a slepence nebo hrudky odstraňte. Pravidelně písek v nádobě vyměňujte.

Filtrace opět sestavte a na zimu umístěte v mrazuvzdorné a suché místnosti.

**Poznámka:** Na ventilu je označena mezipoloha OPEN (Zazimování), která se používá při zazimování filtrace.

## PÉČE

Viditelné nečistoty jsou odstraněny pomocí filtračního systému. Toto však neplatí pro řasy, bakterie a mikroorganismy, které jsou neustálou překážkou k dosažení čisté a zdravotně nezávadné vody v bazénu. Pro prevenci je k dispozici mnoho speciálních výrobků, které při správné koncentraci trvale působí proti výše zmíněným hrozbám Vašeho bazénu a udržují hygienicky nezávadnou a čistou vodu.

## ZÁRUČNÍ PODMÍNKY A SERVIS

Záruční podmínky platí tak, jak jsou popsány v Záručním listě prodejce.

V případě, že budete potřebovat radu, zajistit servis nebo získat náhradní díl, obraťte se na svého prodejce. Při údržbě a opravách používejte originální náhradní díly.



Chraňte životní prostředí! Nevyhazujte tento spotřebič do komunálního odpadu. Výrobek obsahuje elektrické/elektronické součásti. Podle evropské směrnice 2012/19/EU se elektrická a elektronická zařízení po ukončení své životnosti nesmějí vyhazovat do komunálního odpadu, ale je nezbytné je odevzdat k ekologické likvidaci na k tomu určená sběrná místa. Informace o těchto místech obdržíte na obecním úřadě.



Kúpili ste si technické zariadenie, ktorého obsluha je veľmi jednoduchá, predsa však vyžaduje dodržiavanie istých zásad. Preto vás prosíme, aby ste si pozorne prečítali nasledujúce upozornenia! Pre prevádzku zariadenie je potrebný skimmer (zberač). Buď zabudovaný skimmer (montáž do steny bazéna) alebo závesný skimmer (upevnenie na stene bazéna).

## DÔLEŽITÉ BEZPEČNOSTNÉ POKYNY



### PREČÍTAJTE SI A DODRŽIAVAJTE TIETO POKYNY

**Nedodržanie pokynov, ktoré sú uvedené v tomto návode na použitie, môže mať za následok zranenia alebo i smrť, spôsobené elektrickým prúdom.**

**TENTO NÁVOD SI ULOŽTE PRE ĎALŠIU POTREBU.**

Táto príručka upozorňuje na základné riziká, spojené s prevádzkou bazénových zariadení, nepokrýva však všetky riziká. Počas vodných aktivít používajte vždy zdravý rozum. Pri inštalovaní a používaní tohto elektrického zariadenia je nutné vždy dodržiavať základné bezpečnostné opatrenia – vrátane nasledujúcich:

1. Aby sa znížilo riziko úrazu, nedovoľte deťom používať bazén, ak nie sú pod stálym dohľadom dospelé osoby.
2. Deti udržiavajte v bezpečnej vzdialenosti od zariadenie a napájacieho kábla.
3. Deti musia byť pod dozorom, aby sa zaistilo, že sa so zariadením nebudú hrať.
4. Zariadenie nie je určené na to, aby ho používali osoby (vrátane detí) so zníženými fyzickými, zmyslovými alebo mentálnymi schopnosťami, ak nie je zabezpečený dohľad nad nimi a inštruktáž zodpovednou osobou. Nesmú ho používať ani osoby, ktoré nie sú oboznámené s obsluhou v rozsahu, v akom ju popisuje tento návod. Nesmú ho používať ani osoby pod vplyvom liekov, omamných prostriedkov a látok, ktoré znižujú schopnosť rýchlo reagovať.
5. Montáž a demontáž môže vykonávať výhradne dospelá osoba.
6. Nebezpečenstvo úrazu elektrickým prúdom. Zariadenie zapojte výhradne do elektrického rozvodu, ktorý vyhovuje STN. Použite prúdový chránič s nominálnym vypínacím prúdom neprekračujúcim 30 mA.
7. Pred čistením, kontrolou a údržbou filtračnej jednotky vždy odpojte prírodný kábel od elektrického rozvodu.
8. Vidlica prírodného kábla musí zostať po inštalácii zariadenia prístupný obsluhu.
9. Prírodný kábel elektrického zariadenia nezakopávajte do zeme. Umiestnite ho tak, aby nemohol byť poškodený kosačkou trávy, nožnicami na živý plot, alebo podobným zariadením.
10. Zariadenie pripojte priamo do zásuvky, ktorú inštaloval odborník s elektrotechnickou kvalifikáciou. V prípade použitia predĺžovacieho kábla, používajte výhradne taký, ktorý môže byť podľa STN použitý v exteriéri.
11. Nepokúšajte sa zapojiť ani odpojiť vidlicu prírodného kábla zo zásuvky, ak máte mokré ruky, alebo ak stojíte vo vode.
12. Spojenie vidlice prírodného kábla a zásuvky napájacieho obvodu musí zostať prístupné, pre prípad, že by bolo potrebné okamžite odpojiť zariadenie od elektrického rozvodu. Toto spojenie sa musí nachádzať vo vzdialenosti minimálne 3,5 m od steny bazéna.
13. Zariadenie umiestnite tak, aby ho deti nemohli používať ako pomôcku pri vstupe do bazéna.
14. Nikdy nepoužívajte filtračnú jednotku, ak sú v bazéne ľudia.
15. Toto zariadenie je určené výhradne pre skladacie bazény. Nepoužívajte ho v trvale inštalovaných bazénoch. Skladací bazén je taký, ktorý sa dá ľahko rozložiť na uskladnenie a opäť zložiť do pôvodného stavu.
16. Nikdy nevstupujte do bazéna, ak je tryska alebo sací košík uvoľnený, zlomený, prasnúty, poškodený alebo ak chýba. Trysku alebo košík utiahnite alebo vymeňte.
17. Nikdy sa nehrajte ani neplávajte v blízkosti trysky alebo sacieho košíka. Vaše telo a vlasy sa do nich môžu zachytiť, čo môže spôsobiť vážne zranenie či dokonca utopenie.
18. Pred akoukoľvek manipuláciou s ventilom čerpadlo vždy vypnite, aby nedošlo k poškodeniu prístroja alebo k zraneniu.
19. Nikdy nepoužívajte tento výrobok pri vyššom tlaku, ako je maximálny, ktorý je uvedený na typovom štítku filtračnej nádoby.
20. Nebezpečný tlak! Nesprávne poskladanie filtrácie môže mať za následok vymrštenie ventilu a následné vážne poranenia, poškodenie majetku alebo smrť.
21. Toto zariadenie je navrhnuté výhradne na použitie na účely, ktoré popisuje tento návod!



Aby ste splnili kritériá elektrickej bezpečnosti stanovené STN 33 2000-6-702 pre umiestnenie filtračnej jednotky vo vzdialenosti do 2 m od steny bazéna, zaistíte, aby bol napájací elektrický obvod filtračnej jednotky vybavený prúdovým chráničom s nominálnym vypínacím prúdom, neprekračujúcim 30 mA. Zároveň musí byť zásuvka tohto napájacieho obvodu označená a zabezpečená tak, aby sa dala použiť výhradne vtedy, keď v bazéne nie sú ľudia.

Ak nebude toto vyššie uvedené kritérium pre zásuvky dodržané, je nevyhnutné, aby bola filtračná jednotka umiestnená vo vzdialenosti min. 2 m od steny bazéna. Povinnosť použiť prúdový chránič (pozri bod 6) zostáva aj naďalej v platnosti.

## URČENIE

Táto filtračná jednotka je určená na filtrovanie vody v sezónnych nadzemných bazénoch s objemom vody do 20 m<sup>3</sup>. Nie je určená na celoročne prevádzkované bazény. Čerpadlo filtrácie nie je samonasávacie. Preto musí byť filtrácia inštalovaná pod úroveň hladiny vody v bazéne, aby bola prirodzene zavodňovaná vodou.

**UPOZORNENIE:** Vyobrazenia, ktoré sú uvedené v tomto návode, sú výhradne ilustračné a môžu sa líšiť od skutočne dodaného výrobku. Vyhradzuje si právo úplne alebo čiastočne výrobok zmeniť, a to bez predchádzajúceho upozornenia.

Podmienky pre použitie filtračnej jednotky:

- maximálna teplota vody 35°C
- hodnota pH vody 6 - 8,5
- obsah voľného chlóru max 10 mg/l
- obsah rozpustenej soli max 0,5%

## Technické parametre

Prietok .....	3,8 m <sup>3</sup> /h
Výtlak .....	max. 6,5 m
Priemer filtra / účinná filtračná plocha .....	250 mm / 0,049 m <sup>2</sup>
Max. pracovný tlak nádoby .....	1,0 bar
Množstvo piesku / zrnitosť .....	cca 10kg / 0,6-1,2 mm
Pripojenie: .....	hadice o pr. 32 mm
Menovité napätie .....	220-240 V / 50 Hz
Príkonnosť .....	200 W
Stupeň krytia / Trieda ochrany .....	IP X5 / I
Max. teplota vody: .....	35 °C

## Umiestnenie

Filtračné zariadenie umiestnite medzi skimmer a vstupné dýzy tak, aby zostala dostatočná bezpečná vzdialenosť k stene bazéna.

Odporúčame vám filtračné zariadenie dodatočne umiestniť na podkladové platne (napr. na platne z vymývateľného betónu a pod.). Tie sa musia ukladať pomocou vodováhy.

V žiadnom prípade nesmiete filtračné zariadenie uložiť do preliachiny alebo priamo na trávu alebo na úrovni hladiny bazéna (nebezpečenstvo zaplavenia alebo nebezpečenstvo prehriatia filtračného čerpadla).

Ak ste bazén napustili čiastočne alebo aj úplne, je potrebné filtračné zariadenie umiestniť do filtračnej šachty, ktorá by mala byť priamo spojená s bazénom. Ak sa filtračné zariadenie uloží do filtračnej šachty, musí sa zaistiť, aby sa šachta nemohla zaplaviť. Preto radíme, aby ste na mieste filtračnej šachty vytvorili prepád (štrk), aby mala kadiaľ odtekať okolitá a dažďová voda. Najlepšie by bolo, keby ste mali v odtoku filtračnej šachty priame prepojenie do kanála (alebo ponorné čerpadlo s plavákovým spínačom). Je dôležité aby šachta nebola vzduchotesná, v dôsledku kondenzácie vody sa môže čerpadlo poškodiť. Veľkosť filtračnej šachty by mala byť dostatočná, aby sa mohli vykonávať práce na filtračnom zariadení.

Potrebné príslušenstvo ako napríklad ďalšie hadice, hadicové svorky a filtračný piesok (nie sú súčasťou dodávky) vám poskytne váš predajca bazénov.

## Zostavenie a pripojenie filtrácie.

Filtračné zariadenie zmontujte na mieste, na ktorom bude umiestnené (neskoršia preprava kvôli hmotnosti by bola zložitejšia!).

### Zoznam dielov (obr. 1)

- |                        |                         |
|------------------------|-------------------------|
| 1. Čerpadlo            | 7. Filtračné sito       |
| 2. Ventil              | 8. Výpustný ventil      |
| 3. Tesnenie (O-krúžok) | 9. Strediaci vložka     |
| 4. Upínacia spona      | 10. Podložka            |
| 5. Nádobu filtra       | 11. Prepojovacia hadica |
| 6. Stredová trubica    |                         |

### Nádobu filtra

1. Na podložku (10, obr. 1) namontujte čerpadlo a umiestite naň nádobu.
2. Do dna nádoby nainštalujte vypúšťací ventil (8, obr.1) tak, aby sito ventilu a jedno tesnenie bolo vo vnútri nádoby a druhé tesnenie a matica z vonkajšej strany. Maticu pevne utiahnite.
3. Stredovú trubicu s filtračným sitom vložte na dno nádrže (obr.2) uistite sa, či sa trubica nachádza v strede na dne nádrže (obr.3).
4. Teraz položte strediacu vložku na otvor nádoby už s umiestnenou stredovou trubicou (obr. 4) a naplňte nádobu asi do troch štvrtín filtračným pieskom o zrnitosti 0,6-1,2 mm.  
**Dôležité:** Dodržujte odporúčanú zrnitosť piesku! Piesok s menšou zrnitosťou by sa mohol vyplavovať do bazénu.
5. Odstráňte strediacu vložku a skontrolujte vrch nádoby, či je zbavený všetkých nečistôt. Prípadne očistite.
6. Na vrch nádoby a stredovú trubicu nasadte ventil s O krúžkom a zatlačte smerom dole. Ventil pri tom nasmerujte tak, aby jeho vstup označený „PUMP“ bol orientovaný k čerpadlu. Na spoj nádoby a ventilu nasadte sponu a zaistite dotiahnutím príslušnej skrutky a matice (obr. 3 a 4).
7. Nakoniec namontujte prepojovaciu hadicu (11, obr. 1) medzi výtlačným výstupom z čerpadla a vstupom do ventilu označeného „PUMP“. Utesnite výstupy čerpadla a ventilu pomocou teflónovej pásky, nasadte konce hadice a spoje zaistite hadicovými svorkami.
8. Manometer (ak je súčasťou dodávky) sa jednoducho priskrutkuje do príslušného otvoru 6-cestného ventilu a utesnite ho. Odvzdušňovaciu skrutku predtým odstráňte (obr. 4).

### Pripojenie filtrácie (obr.5)

1. Pomocou bazénovej hadice a hadicových svoriek prepojte výstup zo skimmera a nasávania čerpadla.
2. Pomocou bazénovej hadice a hadicových svoriek prepojte výstup zo 6-cestného ventilu označeného „RETURN“ k vstupu do bazénu.
3. Pre prepláchnutie a vypláchnutie : Výstup 6-cestného ventilu s označením „WASTE“ osadte vhodnou hadicou a špinavú vodu odvedte do kanalizácie.

### Uvedenie filtračného zariadenia do prevádzky

1. Predtým než uvediete bazén do prevádzky, uistite sa, že je filtračné zariadenie pod úrovňou hladiny vody v bazéne a bezpečnej vzdialenosti od jeho steny (>2m) a že sú správne upevnené hadice a hadicové svorky.
2. Bazén musí byť naplnený vodou podľa návodu priloženého k bazénu. Voda musí pritekať smerom k filtračnému čerpadlu. Filtračné zariadenie sa teraz prirodzene odvzdušní, ak je to nutné, stlačte dole madlo ventilu a nechajte vzduch uniknúť.
3. Presuňte madlo 6-cestného ventilu do pozície BACKWASH (PREPLACH) a zapnite čerpadlo. Preplachovanie môže trvať približne 2 až 3 minúty. Potom filtračné čerpadlo vypnite, presuňte madlo 6-cestného ventilu do pozície RINSE (VÝPLACH) a opäť čerpadlo zapnite. Vypláchnutie trvá približne 30 sekúnd. Potom vypnite a prepnite ventil do polohy FILTER (FILTRÁCIA). Teraz je filtračná jednotka pripravená k prevádzke.

4. Filtračné čerpadlo znovu zapnite a uveďte tak filtráciu do bežnej prevádzky. Odporúčame dobu chodu filtra 2 x 4 až 5 hodín za deň. Pokiaľ čistíte dno bazéna pomocou bazénového vysávača (obr. 6), je nutné nastaviť pozíciu FILTER (FILTRÁCIA). Po každom čistení dna manometer ukazuje zvýšenie tlaku o 2 – 3 jednotky, je nutné zrealizovať prepláchnutie filtrácie.
5. Po funkcii BACKWASH (PREPLACH) je vždy potrebné urobiť aj RINSE (VÝPLACH) po čas približne 30 sekúnd. To zabráni usadzovaniu čiastočiek piesku vo ventile.
6. Pokiaľ čistíte veľmi znečistené dno pomocou bazénového vysávača, môžete použiť pozíciu ventilu WASTE (ODPAD) a zabránite tak veľkému znečisteniu filtračného piesku – nečistoty pôjdu rovno do odpadu. Po tejto činnosti sa odporúča doplniť odčerpanú vodu do bazéna do požadovanej úrovne.

**Poznámka:** Filtrácia nie je vybavená spínačom chodu. Odporúčame, aby bola zapojená cez zariadenie umožňujúce zapínanie a vypínanie čerpadla (napr. spínačou zásuvkou).



**Filtračné zariadenia nemôžu bežať nasucho (bez vody)! Pokiaľ bude filtrácia použitá nasucho, zaniká nárok na záruku!**

**Zmenu polohy ventilu vykonávajte len pri vypnutom čerpadle.** Pred manipuláciou počkajte asi pol minúty po vypnutí čerpadla – pritom dôjde k usadeniu nečistôt a piesku.

Filtračný čas (2 x 4 až 5 hodín za deň) a pravidelné preplachovanie (2 – 3 minúty) približne 1 x za týždeň, tak ako pravidelné čistenie pomocou bazénového vysávača sú základné odporúčania pre čistý bazén!

**POZNÁMKA:** Manometer slúži len pre účely údržby. Hodnota tlaku je len orientačná a nemožno ju brať ako presnú.

#### **POLOHY OVLÁDACIEHO VENTILU**

Ovládací ventil má 6 rôznych polôh, ktoré umožňujú 6 funkcií filtrácie: Filtrácia, Preplach, Výplach, Recirkulácia (Obtok), Vypúšťanie (Odpad) a Zavreté.

**Filtrovanie:** Táto funkcia sa používa na filtráciu vody v bazéne a v tejto polohe pracuje filtrácia 99% času. Voda je čerpaná cez pieskový filter, kde sa čistí a potom sa vracia do bazéna.

**Preplach:** Táto funkcia sa používa na čistenie pieskovej náplne. Voda je čerpaná dole do zberača vody, potom prúdi nahor cez pieskovú náplň, a vyplavuje nečistoty skrz hrdlo WASTE do odpadu.

**Výplach:** Táto funkcia sa používa pri prvom použití novej pieskovej náplne, a pre čistenie pieskovej náplne po vykonaní preplachu. Voda je čerpaná dole cez pieskovú náplň a vyplavuje nečistoty skrz hrdlo WASTE do odpadu.

**Recirkulácia (Obtok):** Táto funkcia umožňuje vode obiehať cez filtráciu a obchádzať pritom pieskový filter.

**Vypúšťanie (Odpad):** Táto funkcia odvádza vodu z bazéna; slúži k zníženiu hladiny vody a na odstránenie veľkého znečistenia bazéna. Voda je čerpaná bez priechodu cez pieskový filter a odvádzaná cez hrdlo WASTE do odpadu.

**Zavreté:** Uzavretie všetkého prietoku vody do čerpadla aj do bazéna. **NEPOUŽÍVAJTE TÚTO FUNKCIU PRI ZAPNUTOM ČERPADLE !!!**

#### **Čistenie dna (obr. 6)**

Bazénový vysávač sa pripojí pomocou hadice do skimmeru. Po pripojení vysávača musí byť filtrácia v prevádzke.

**Dôležité:** Hadice a vysávač musí byť za prevádzky filtrácie neustále pod vodou, aby filtračné čerpadlo nemohlo nasať žiadny vzduch. Pokiaľ by sa do systému dostal vzduch, je nutné čerpadlo bezpodmienečne vypnúť a odvzdušniť. Postupujte v čistení pomaly a sústavne /ak by ste postupovali rýchle, zvríte v bazéne nečistoty a tieto potom v bazéne zostanú) a vyčistíte aj bočné steny.

**Dôležité:** Filtrácia nie je vybavená predfiltrom. Aby nemohlo dôjsť k upchávaniu čerpadla nečistotami, použite skimmer so sitkom alebo vložte medzi vysávač a filtráciu zachytávač nečistôt.

## RIEŠENIE PROBLÉMOV

Závaďa	Príčina	Riešenie
Slabý prietok.	Piesok je špinavý. Zapchatý košík skimmeru.	Prepláchnite piesok. Vyčistenie košík skimmeru.
Čerpadlo nasáva vzduch (vzduchové bubliny v systéme)	Netesnosť v spojoch, poškodená hadica na nasávaní.	Dotiahnite hadicové svorky alebo skontrolujte tesnosť hadíc.
Únik vody z priestoru pripojenia ventilu.	Netesnosť v mieste svorky.	Skontrolujte čistotu dosadacích plôch. Uťahnite sponu. Vymeňte O krúžok.
Únik vody z filtrácie.	Netesnosť v spojoch.	Dotiahnite alebo pretesnite spoje.
Piesok v bazéne.	Príliš jemný piesok.	Použite správny piesok.
Bazénová voda sa nedá vyčistiť.	Nedostatočná chemická údržba vody. Krátka doba filtrovania.	Upravte hodnotu PH a obsahu chlóru v bazénovej vode ne predpísanú úroveň. Predĺžte dobu filtrovania.

V prípade pretrvávajúcich problémov sa obráťte na svojho predajcu.

## ZAZIMOVANIE

Na konci letnej sezóny je nutné filtráciu vyčistiť, vypustiť, rozložiť a uložiť. Toto môžete urobiť pomocou vypúšťacieho ventilu, ktorý je umiestnený na spodku filtračnej nádoby.

Nádobu filtra otvorte a vyberte piesok. Piesok vyčistite, zlepenca a hrudky odstráňte. Pravidelne piesok v nádobe vymieňajte.

Filtráciu znovu poskladajte a na zimu umiestnite v mrazuvzdornej a suchej miestnosti.

**Poznámka:** Na ventile je označená medzipoloha OPEN (Zazimovanie), ktorá sa používa pri zazimovaní filtrácie.

## STAROSTLIVOSŤ

Viditeľné znečistenia sa odstránia cez filtračné zariadenie. To samozrejme neplatí o riasach, baktériách a iných mikroorganizmoch, ktoré predstavujú neustálu hrozbu pre prieslačnú, čistú a zdravú vodu v bazéne. Na ich odstránenie sa používajú špeciálne ošetrovacie prostriedky, ktoré pri správnom a pravidelnom dávkovaní trvalo pôsobia proti vyššie uvedeným hrozbám vášho bazénu a udržiavajú hygienicky nezávadnú a čistú vodu.

## ZÁRUČNÉ PODMIENKY A SERVIS

Záručné podmienky platia tak, ako sú popísané v Záručnom liste predajcu.

V prípade, že budete potrebovať radu, zaistiť servis alebo získať náhradný diel, obráťte sa na svojho predajcu. Pri údržbe a opravách používajte originálne náhradné diely.



Chráňte životné prostredie! Nevyhadzujte tento spotrebič do komunálneho odpadu. Výrobok obsahuje elektrické/elektronické súčasti. Podľa európskej smernice 2012/19/EU sa elektrické a elektronické zariadenia po ukončení ich životnosti nesmú vyhadzovať do komunálneho odpadu, a je nevyhnutné, aby ste ich odovzdali na ekologickú likvidáciu na k tomu určené zberné miesta. Informácie o týchto miestach získate na obecnom úrade.