

HAAAS
+
SOHN

Technická dokumentace Technická dokumentácia

Tanaga IV s výměníkem
Tanaga IV s výmenníkom

CZ SK



CE



0432337501400a

Úvod

Srdečně děkujeme za zakoupení našeho výrobku!

Popis topidla Vás podrobně seznámí s konstrukcí, technickou specifikací a obsluhou topidla. Doporučujeme seznámit se pozorně s těmito údaji. Vyvarujete se tak případných chyb při vlastní montáži a obsluze.

Podrobné podmínky instalace a obsluhy naleznete ve Všeobecném návodu k obsluze (součást dodávky).

Poznámky v textu

CZ



Nejdůležitější jsou poznámky nadepsané **VAROVÁNÍ**. Poznámky nadepsané **VAROVÁNÍ** Vás upozorňují na **vážné nebezpečí poškození topidla či poranění**.



Poznámka nadepsaná **Upozornění** Vás upozorňuje na možná poškození Vašeho topidla.



Poznámka nadepsaná **Důležité** Vás upozorňuje na informace důležité k provozu Vašeho topidla.



Poznámka jako taková Vás upozorňuje zcela obecně na informace důležité k provozu Vašeho topidla.

Obsah

1. Technická specifikace	1
2. Technický popis	2
3. Seznam náhradních dílů	3
3.1. Celkový rozstřel modelu	3
3.2. Detail A1	5
4. Zapojení výměníku	6
5. Montáž vychlazovací smyčky	7
6. Návod na čištění výměníku	8

CZ

Obsah

1. Technická specifikace




Vhodné palivo:

Pro používání vhodného paliva nahlédněte do kapitoly **2.2 Palivo** ve Všeobecném návodu k obsluze.

Správný provoz:

Pro správné a bezpečné zacházení s krbovými kamny nahlédněte do kapitol: **2. Popis spalovacího procesu** a **5. Návod k obsluze** ve Všeobecném návodu k obsluze.

Pokyny pro ovládání režimu spalování

Palivo		Výkon topidla	Množství paliva	Primární vzduch	Sekundární vzduch	Terciální vzduch
Dřevěná polena		100%	4,1 kg/h	otevřen 10%	otevřen 90%	neregulovatelný
		33%	1,4 kg/h	otevřen 10%	otevřen 40%	
Ekobrikety		100%	3,8 kg/h	otevřen 10%	otevřen 90%	
		33%	1,3 kg/h	otevřen 10%	otevřen 40%	
Uhelné brikety		100%	2,7 kg/h	otevřen 100%	otevřen 100%	
		33%	0,9 kg/h	otevřen 50%	otevřen 40%	

Technická data

	Dřevěná polena	Ekobrikety	Uhelné brikety
Dosažený tepelný výkon (100%)	14,9 kW	14,8 kW	14,8 kW
Jmenovitý tepelný výkon	15 kW	15 kW	15 kW
Snížený tepelný výkon (33%)	5 kW	5 kW	5 kW
Výkon předávaný pouze tělesem kamen	4,8 kW	3,7 kW	6,1 kW
Použitelný výkon pro ohřev vody	10,1 kW	11,1 kW	8,7 kW
Maximální dávka paliva pro přiložení	4,1 kg/hod	3,7 kg/hod	2,6 kg/hod
Prům. teplota spalin za hrdl. kouřovodu	209 °C	199 °C	211 °C
Hmotnostní průtok suchých spalin	13,1 g/s	12,6 g/s	12,2 g/s
Energetická účinnost	85 %	87,3 %	86,5 %
Průměrná koncentrace CO ₂	9,1 %	9,3 %	8,8 %
Koncentrace CO ve spalinách při 13% O ₂	1006 mg/Nm ³	936 mg/Nm ³	585 mg/Nm ³
Prach při 13% O ₂	28 mg/Nm ³	35 mg/Nm ³	37 mg/Nm ³
Množství spalovacího vzduchu při jmenovitém výkonu	38 m ³ /h	35 m ³ /h	35 m ³ /h
Zkoušeno dle ČSN EN 13 240			

Technické informace:

Výška	1240 mm
Šířka	621 mm
Hloubka	631 mm
Hmotnost	212 kg
Průměr kouřovodu	150 mm
Maximální provozní přetlak výměníku	0,2 MPa
Vodní obsah výměníku	16 l
Doporučený tepelný spád ($t_{\text{výstupní}} - t_{\text{vstupní}}$)	75 – 60 °C
Minimální tah komína v hrdle kouřovodu	12 Pa
Vytápěcí schopnost (střední tepelné ztráty) při 14,9 kW	cca 275 m ³
Regulovatelný výkon	5 – 14,9 kW

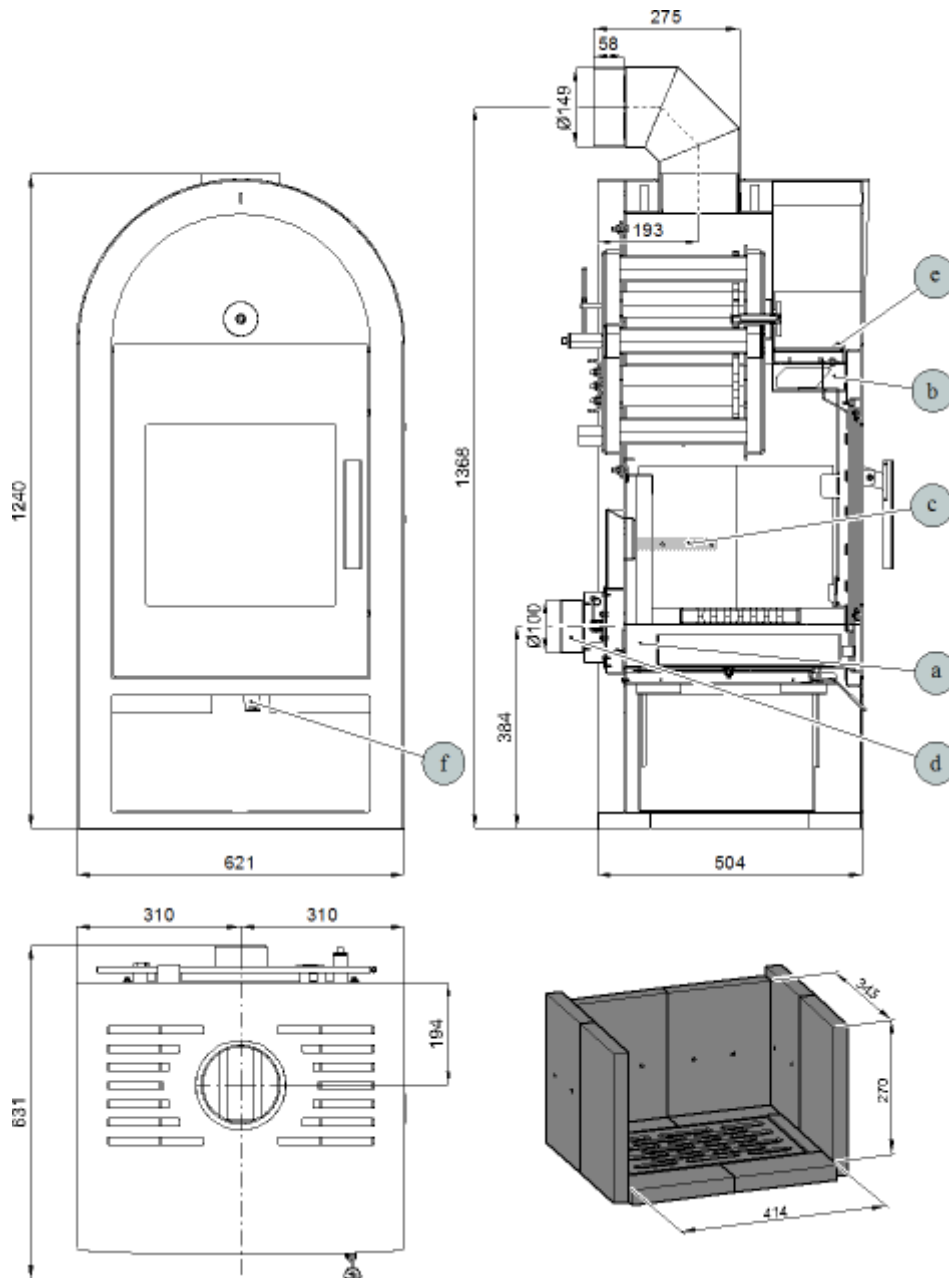
2. Technický popis

CZ



Poznámka

Koleno odtahu spalin je dodáváno jako zvláštní příslušenství.



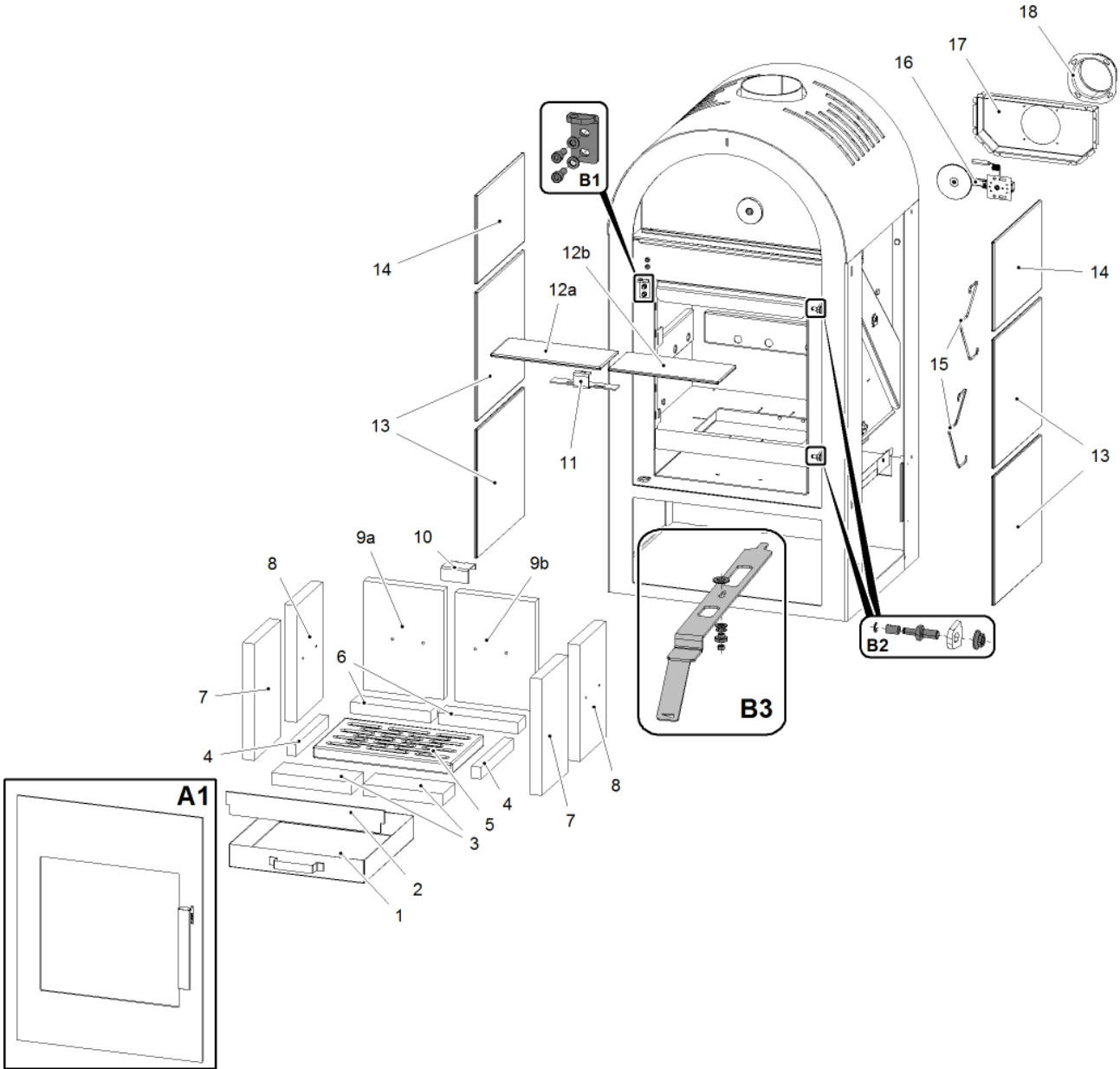
Pozice	Název
a	Přívod primárního vzduchu
b	Přívod sekundárního vzduchu
c	Výstup terciálního vzduchu
d	Externí přívod vzduchu (Ø100)
e	Regulátor sekundárního vzduchu
f	Regulátor primárního vzduchu

Technický popis

3. Seznam náhradních dílů

CZ

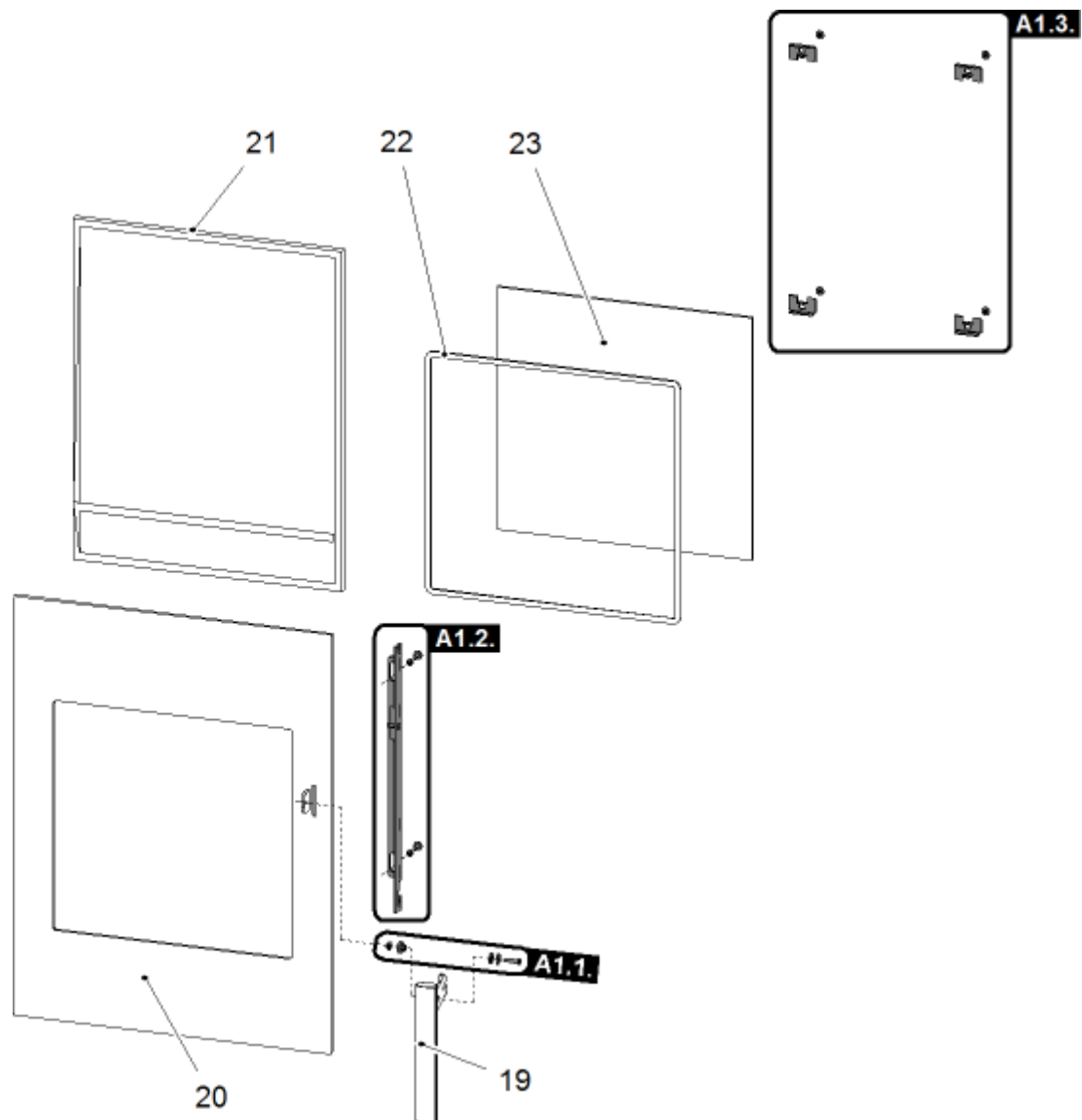
3.1. Celkový rozstřel modelu



Celkový rozstřel modelu			
Pozice	Název	Množství	Číslo zboží
A1	Dvířka topeniště (komplet)/černá	1 ks	0432317015300
A1	Dvířka topeniště (komplet)/antracit	1 ks	0432317005300
B1	Spojovací materiál pantu – set/černá	1 ks	0432317005023
B1	Spojovací materiál pantu – set/antracit	1 ks	0432317006023
B2	Čep zavírání – set	2 ks	0424717005235

B3	Regulátor primárního vzduchu (komplet)/ černá	1 ks	0432317505186
B3	Regulátor primárního vzduchu (komplet)/ antracit	1 ks	0432317506186
1	Popelník	1 ks	0434516016111
2	Zábrana/černá	1 ks	0432317005008
2	Zábrana/antracit	1 ks	0432317006008
3	Cihla 30x83x207	2 ks	0432317015501
4	Cihla 30x25x227	2 ks	0432317015505
5	Žárobetonový rošt	1 ks	0432317005010
6	Cihla 30x53x207	2 ks	0432317015504
7	Cihla 30x185x300	2 ks	0432317015506
8	Cihla 30x185x300	2 ks	0432317015502
9a	Cihla 30x207x280 – levá	1 ks	0432317016503
9b	Cihla 30x207x280 – pravá	1 ks	0432317015503
10	Držák cihel/černá	1 ks	0432317006013
10	Držák cihel/antracit	1 ks	0432317007013
11	Regulátor sekundárního vzduchu/černá	1 ks	0432317005009
11	Regulátor sekundárního vzduchu/antracit	1 ks	0432317006009
12a	Obklad pícky – levý/běžová	1 ks	0432317506111
12a	Obklad pícky – levý/šedá	1 ks	0432317606111
12b	Obklad pícky – pravý/běžová	1 ks	0432317506112
12b	Obklad pícky – pravý/šedá	1 ks	0432317606112
13	Obklad boční/běžová	4 ks	0061001000605
13	Obklad boční/šedá	4 ks	0061002000405
14	Obklad horní/běžová	2 ks	0432317506113
14	Obklad horní/šedá	2 ks	0432317606113
15	Pružinový držák obkladu	4 ks	0088400010005
16	Automatická regulace vzduchu (klapka)	1 ks	0431317006601
17	Kryt přísávání	1 ks	0433615105087
18	Externí přívod vzduchu (Ø100)	1 ks	0088500050008

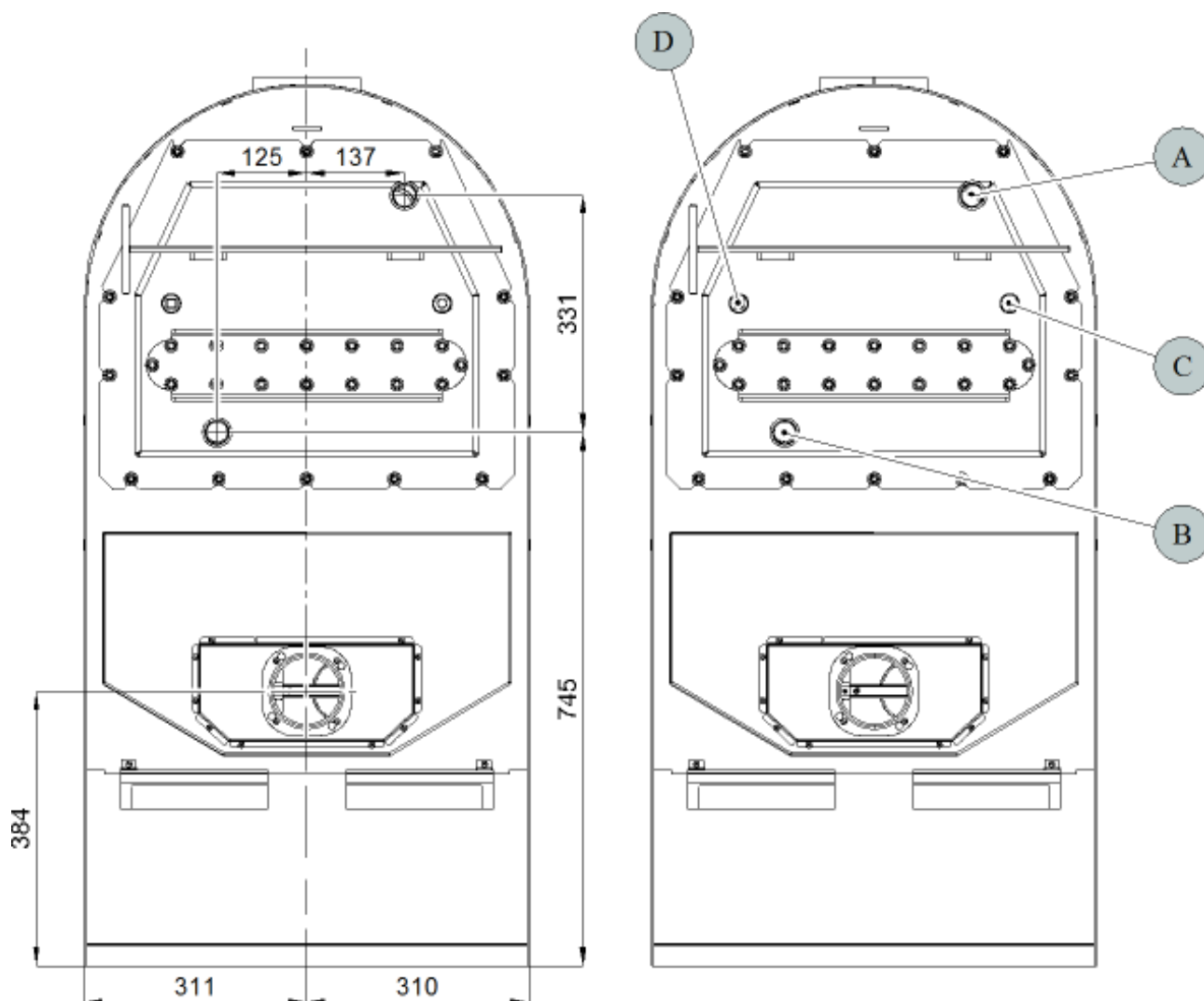
3.2. Detail A1



Detail A1			
Pozice	Název	Množství	Číslo zboží
A1.1. + 19	Pákový uzávěr dvířek + spojovací materiál kliky – set	1 ks	0429415007318
A1.2.	Táhlo zavírání – set/černá	1 ks	0432317007330
A1.2.	Táhlo zavírání – set/antracit	1 ks	0432317008330
A1.3.	Držák skla – set	1 ks	0416515015304
20	Dvířka topeniště (svařovaný díl)/černá	1 ks	0432317005200
20	Dvířka topeniště (svařovaný díl)/antracit	1 ks	0432317006200
21	Těsnící šňůra dveří 14 mm	2190 mm	0040014140005
22	Těsnící šňůra skla 10x4 mm	1500 mm	0040210040005
23	Žárovzdorné sklo (365x385)	1 ks	0432317005308

4. Zapojení výměníku

CZ



Pozice	Název
A	Vývod topné vody (vnitřní závit G1")
B	Přívod vratné vody (vnitřní závit G1")
C	Otvor pro jímku termostatického čidla (vnitřní závit G1/2")/klapka automatické regulace vzduchu
D	Otvor pro jímku termostatického čidla (vnitřní závit G1/2")/oběhové čerpadlo

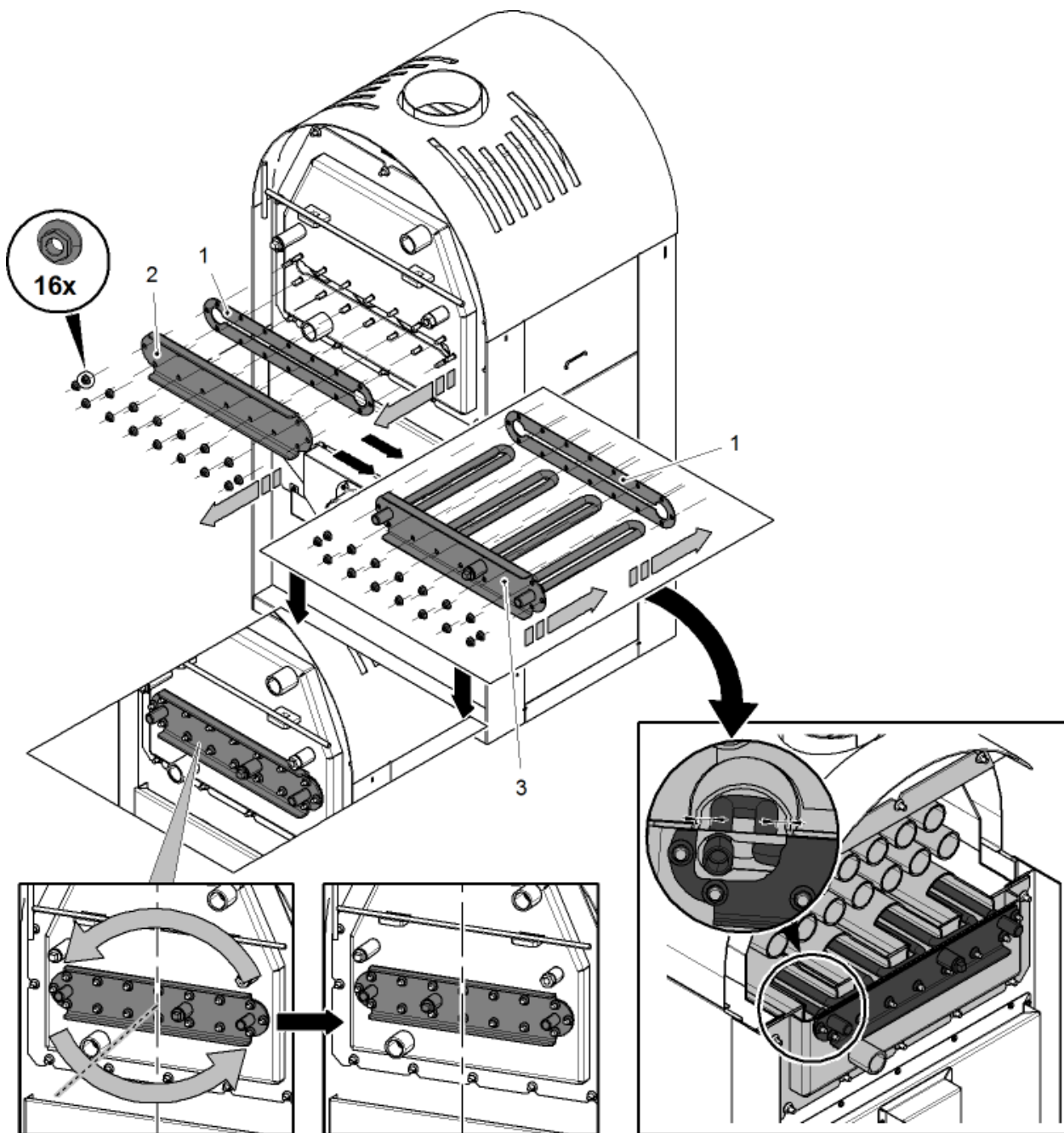
5. Montáž vychlazovací smyčky

CZ



DŮLEŽITÉ

Pro některé trhy (CZ, SK, PL) není vychlazovací smyčka součástí dodávky



Pozice	Název	Číslo zboží
1	Těsnění	0432317006116
2	Víko smyčky/černá	0432317076014
3	Vychlazovací smyčka	0432317006108

6. Návod na čištění výměníku

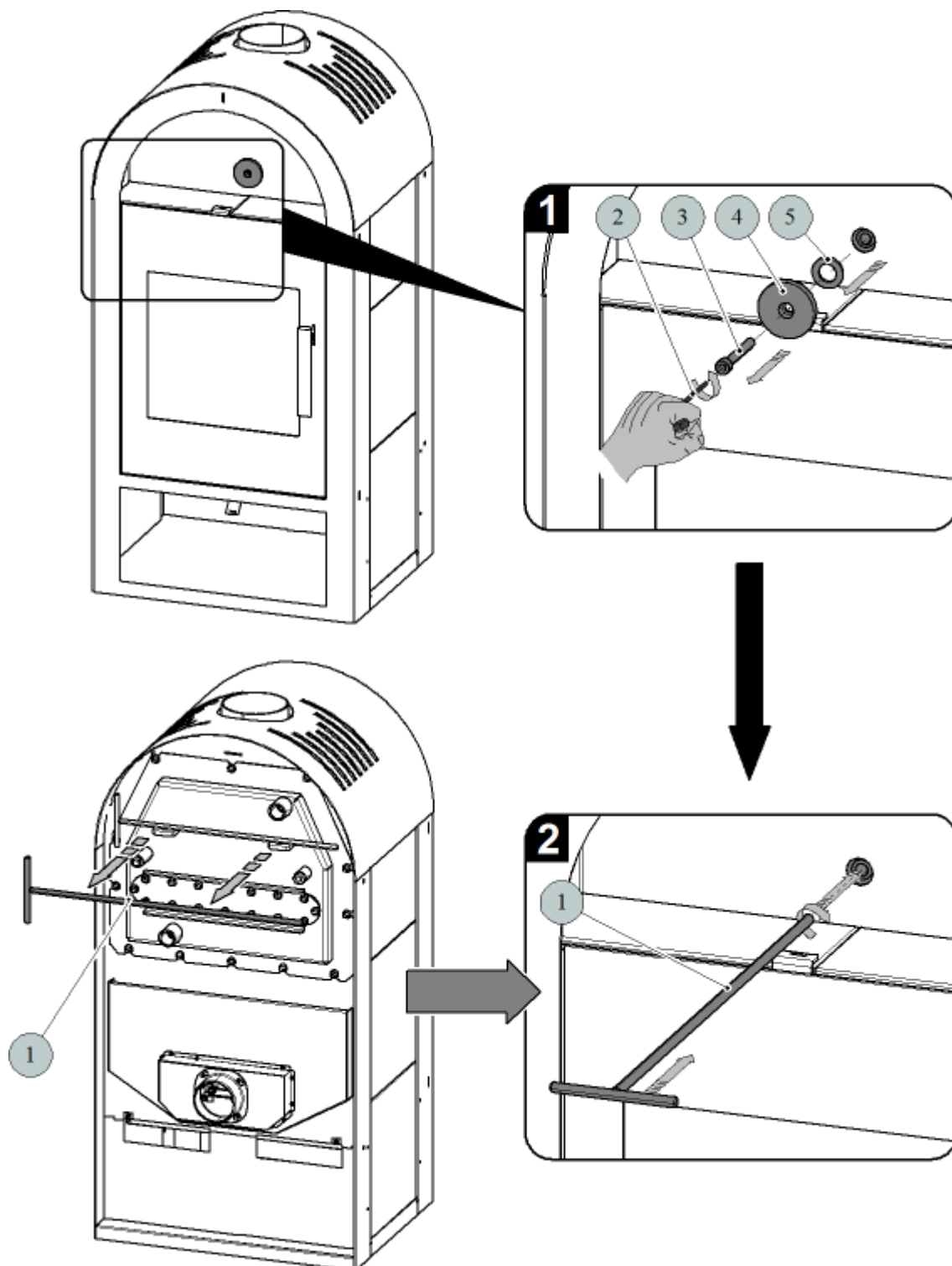
CZ



DŮLEŽITÉ

Čištění stírací lištou (poz. 6, obr. 3) se doporučuje provádět minimálně 1x za týden a podle způsobu provozu i častěji.

1. Příprava a namontování táhla čištění.

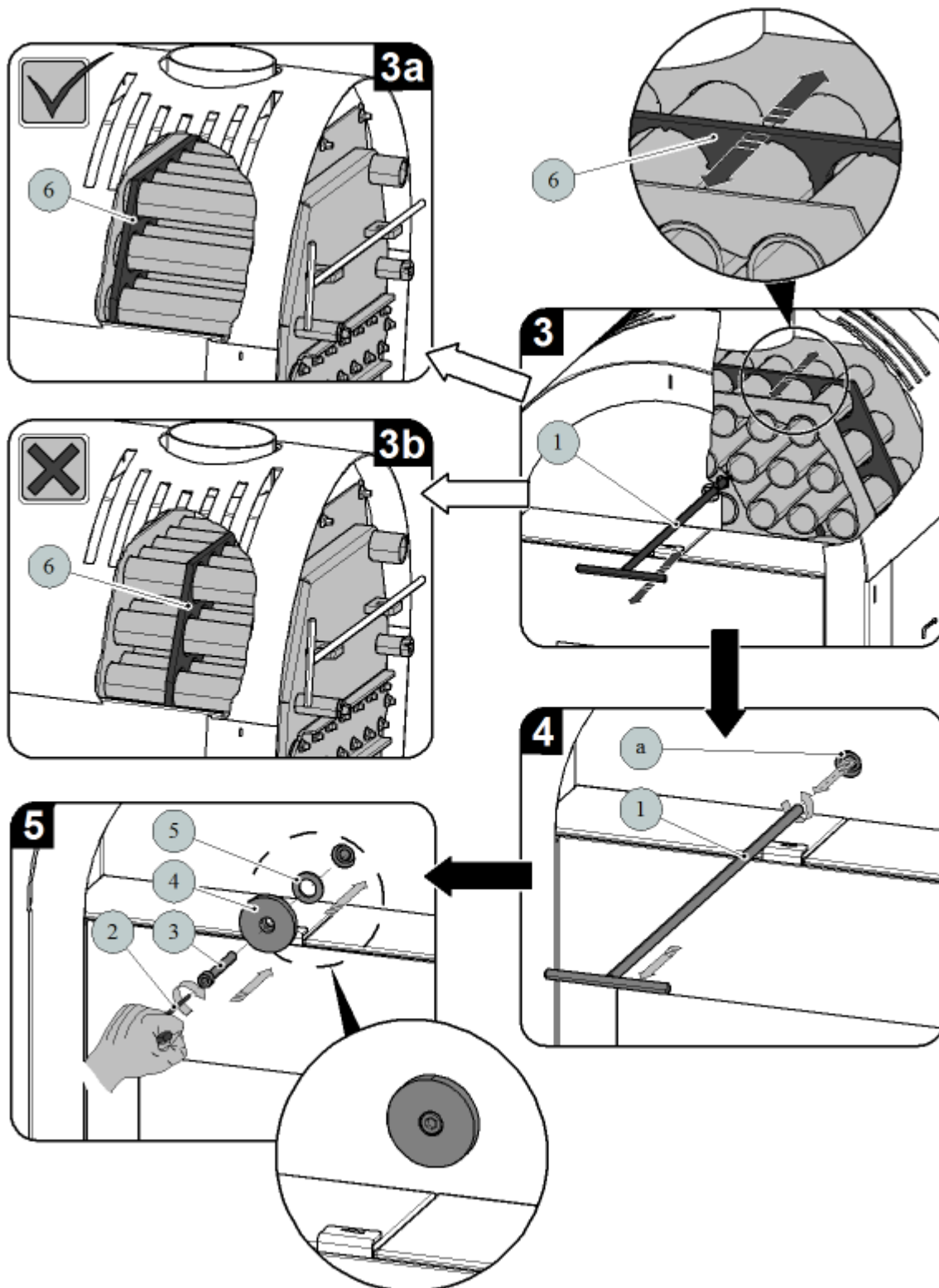


2. Samotné čištění a aretace čisticí desky.



DŮLEŽITÉ

Při ukončení čištění vždy zaaretujte stírací lištu (obr. 3a). Nenechávejte stírací lištu nad plamenem (obr. 3b) a otvor (poz. a, obr. 4) ponechejte volně průchodný.



Pozice	Název	Číslo zboží
1	Táhlo čištění/černá	0433317005063

2	Imbusový klíč 8 mm (je součástí dodávky)	9001700080005
3	Šroub M10x80 (DIN 912)	0030031000805
4	Kryt čistícího otvoru/černá	0432317005073
4	Kryt čistícího otvoru/antracit	0432317006073
5	Těsnění čistícího otvoru	0432317005071
6	Stírací lišta	—

Úvod

Srdečne ďakujeme za kúpu nášho výrobku!

Popis pece vás podrobne oboznámi s konštrukciou, technickou špecifikáciou a obsluhou ohrievača. Odporúčame oboznámiť sa pozorne s týmito údajmi. Vyvarujete sa tak prípadných chýb pri vlastnej montáži a obsluhu.

Podrobné podmienky inštalácie a obsluhy nájdete vo Všeobecnom návode na obsluhu (súčasť dodávky).

Poznámky v texte

SK



Najdôležitejšie sú poznámky označené ako **VAROVANIE**. Poznámky s nadpisom **VAROVANIE** vás upozorňujú na **vážne nebezpečenstvo poškodenia pece či poranenia**.



Poznámka s nadpisom **Upozornenie** vás upozorňuje na možné poškodenie vašej pece.



Poznámka s nadpisom **Dôležité** vás upozorňuje na informácie dôležité pre prevádzku vašej pece.



Poznámka ako taká vás upozorňuje úplne všeobecne na informácie dôležité pre prevádzku vašej pece.

Obsah

1. Technická špecifikácia	1
2. Technický popis	2
3. Zoznam náhradných dielov	3
3.1. Celkový rozstrel modelu	3
3.2. Detail A1	5
4. Zapojenie výmenníka	6
5. Montáž vychladzovacej slučky	7
6. Návod na čistenie výmenníka	8

SK

Obsah

1. Technická špecifikácia

SK

Vhodné palivo:

Informácie o používaní vhodného paliva nájdete v kapitole **2.2 Palivo** vo Všeobecnom návode na obsluhu.

Správna prevádzka:

Informácie o správnom a bezpečnom zaobchádzaní s krbovou pecou nájdete v kapitolách: **2. Popis spaľovacieho procesu** a **5. Návod na obsluhu** vo Všeobecnom návode na obsluhu.

Pokyny na ovládanie režimu spaľovania

Palivo		Výkon pece	Množstvo paliva	Primárny vzduch	Sekundárny vzduch	Terciárny vzduch
Drevené polená		100 %	4,1 kg/h	otvorený 10%	otvorený 90%	nerelugovateľný
		33%	1,4 kg/h	otvorený 10%	otvorený 40%	
Ekobrikety		100 %	3,8 kg/h	otvorený 10%	otvorený 90%	
		33%	1,3 kg/h	otvorený 10%	otvorený 40%	
Uhoľné brikety		100 %	2,7 kg/h	otvorený 100%	otvorený 100%	
		33%	0,9 kg/h	otvorený 50%	otvorený 40%	

Technické údaje

	Drevené polená	Ekobrikety	Uhoľné brikety
Dosiahnutý tepelný výkon (100 %)	14,9 kW	14,8 kW	14,8 kW
Menovitý tepelný výkon	15 kW	15 kW	15 kW
Znížený tepelný výkon (33 %)	5 kW	5 kW	5 kW
Výkon odovzdávaný iba telesom pece	4,8 kW	3,7 kW	6,1 kW
Použiteľný výkon na ohrev vody	10,1 kW	11,1 kW	8,7 kW
Maximálna dávka paliva na priloženie	4,1 kg/hod	3,7 kg/hod	2,6 kg/hod
Priem. teplota spalín za hrdl. dymovodu	209 °C	199 °C	211 °C
Hmotnostný prietok suchých spalín	13,1 g/s	12,6 g/s	12,2 g/s
Energetická účinnosť	85 %	87,3 %	86,5 %
Priemerná koncentrácia CO ₂	9,1 %	9,3 %	8,8 %
Koncentrácia CO v spalínach pri 13 % O ₂	1006 mg/Nm ³	936 mg/Nm ³	585 mg/Nm ³
Prach pri 13% O ₂	28 mg/Nm ³	35 mg/Nm ³	37 mg/Nm ³
Množstvo spaľovacieho vzduchu pri menovitom výkone	38 m ³ /h	35 m ³ /h	35 m ³ /h
Skúšané podľa ČSN EN 13 240			

Technické informácie:

Výška	1240 mm
Šírka	621 mm
Hĺbka	631 mm
Hmotnosť	212 kg
Priemer dymovodu:	150 mm
Maximálny prevádzkový pretlak výmenníka	0,2 MPa
Vodný obsah výmenníka	16 l
Odporúčaný tepelný spád (t _{výstupná} – t _{vstupná})	75 – 60 °C
Minimálny ťah komína v hrdle dymovodu	12 Pa
Vykurovacia schopnosť (stredné tepelné straty) pri 14,9 kW	cca 275 m ³
Regulovateľný výkon	5 – 14,9 kW

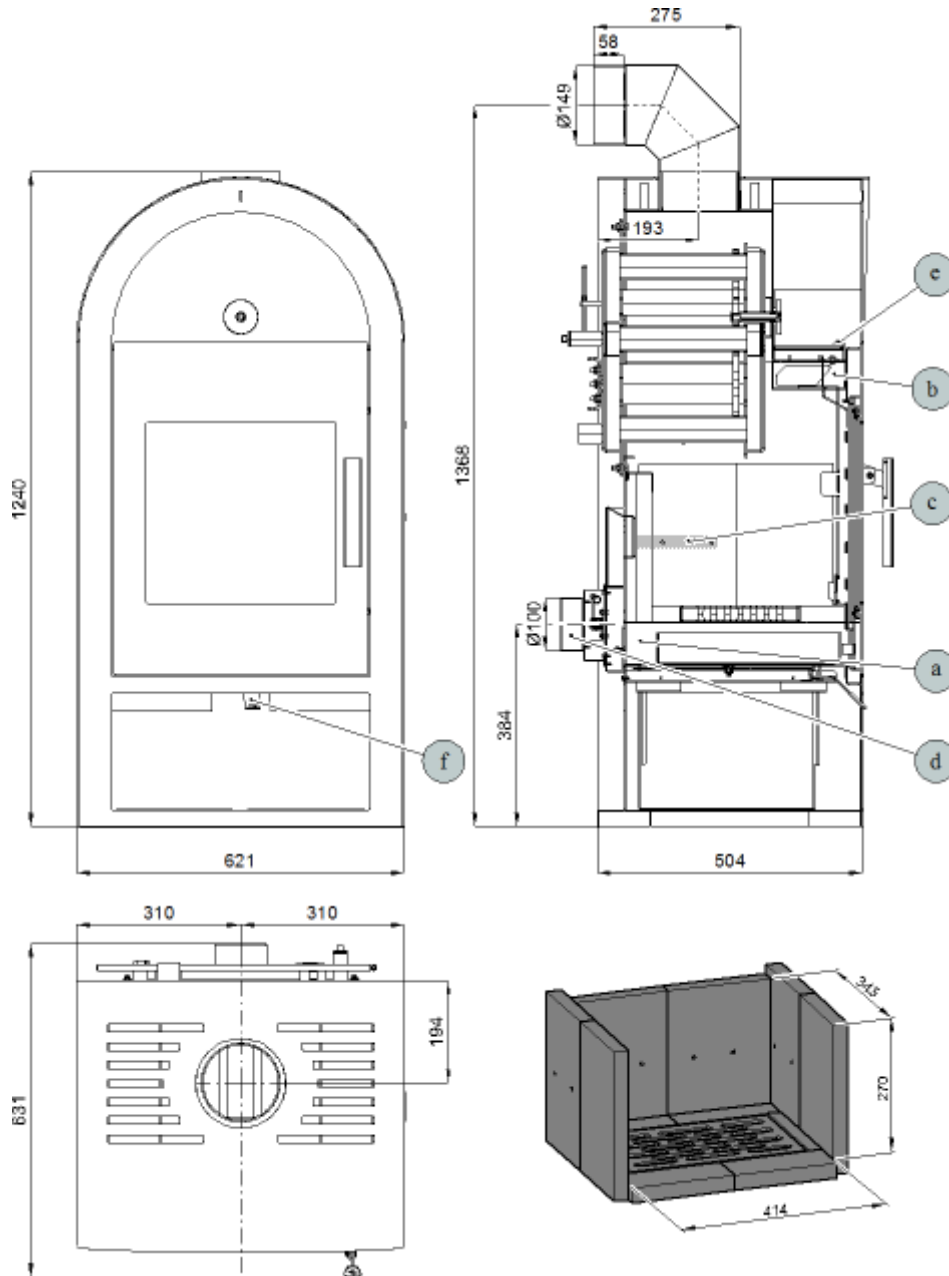
2. Technický popis

SK



Poznámka

Koleno odťahu spalin je dodávané ako zvláštne príslušenstvo



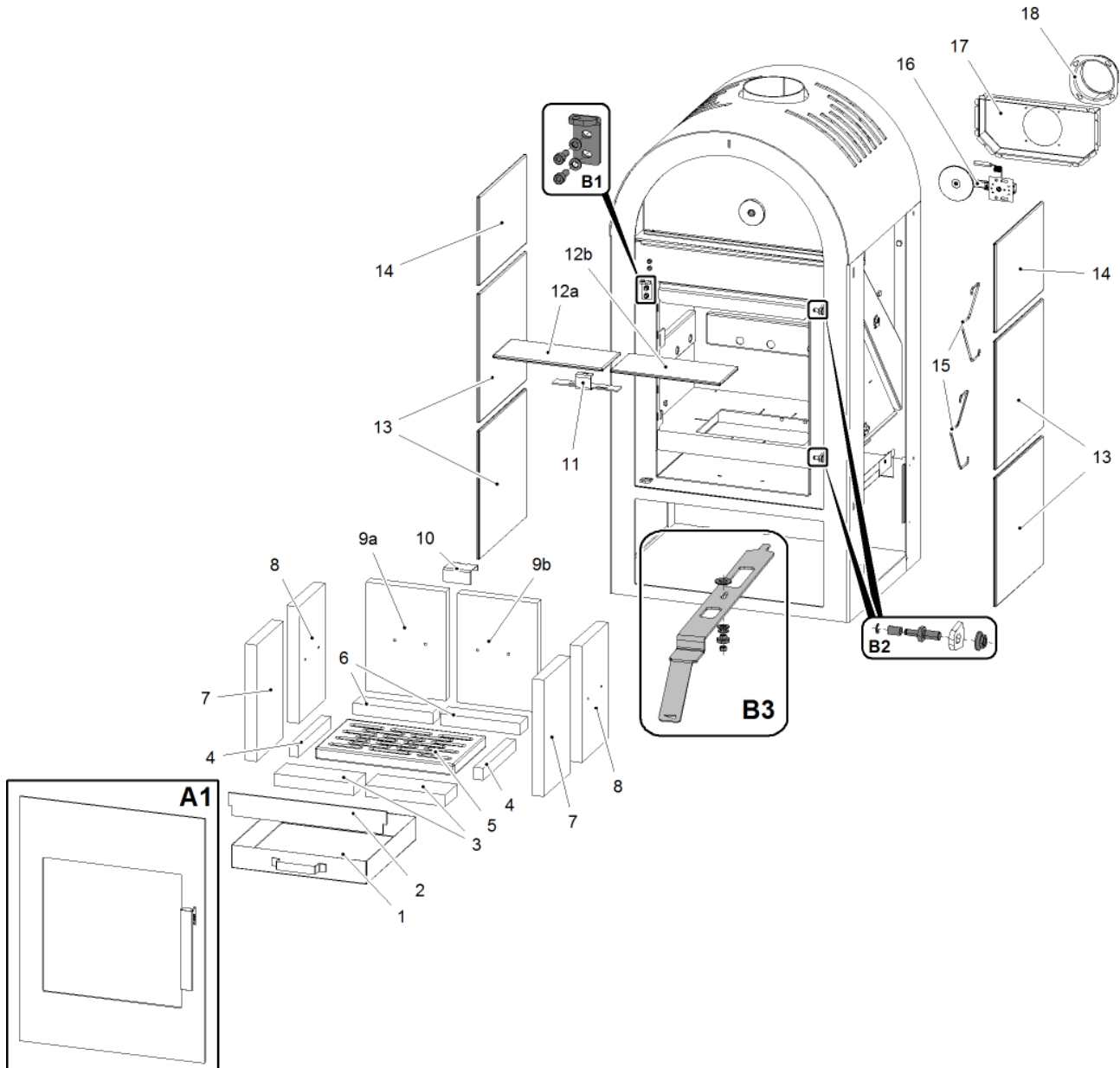
Pozícia	Názov
a	Prívod primárneho vzduchu
b	Prívod sekundárneho vzduchu
c	Výstup terciárneho vzduchu
d	Externý prívod vzduchu (Ø100)
e	Regulátor sekundárneho vzduchu
f	Regulátor primárneho vzduchu

Technický popis

3. Zoznam náhradných dielov

SK

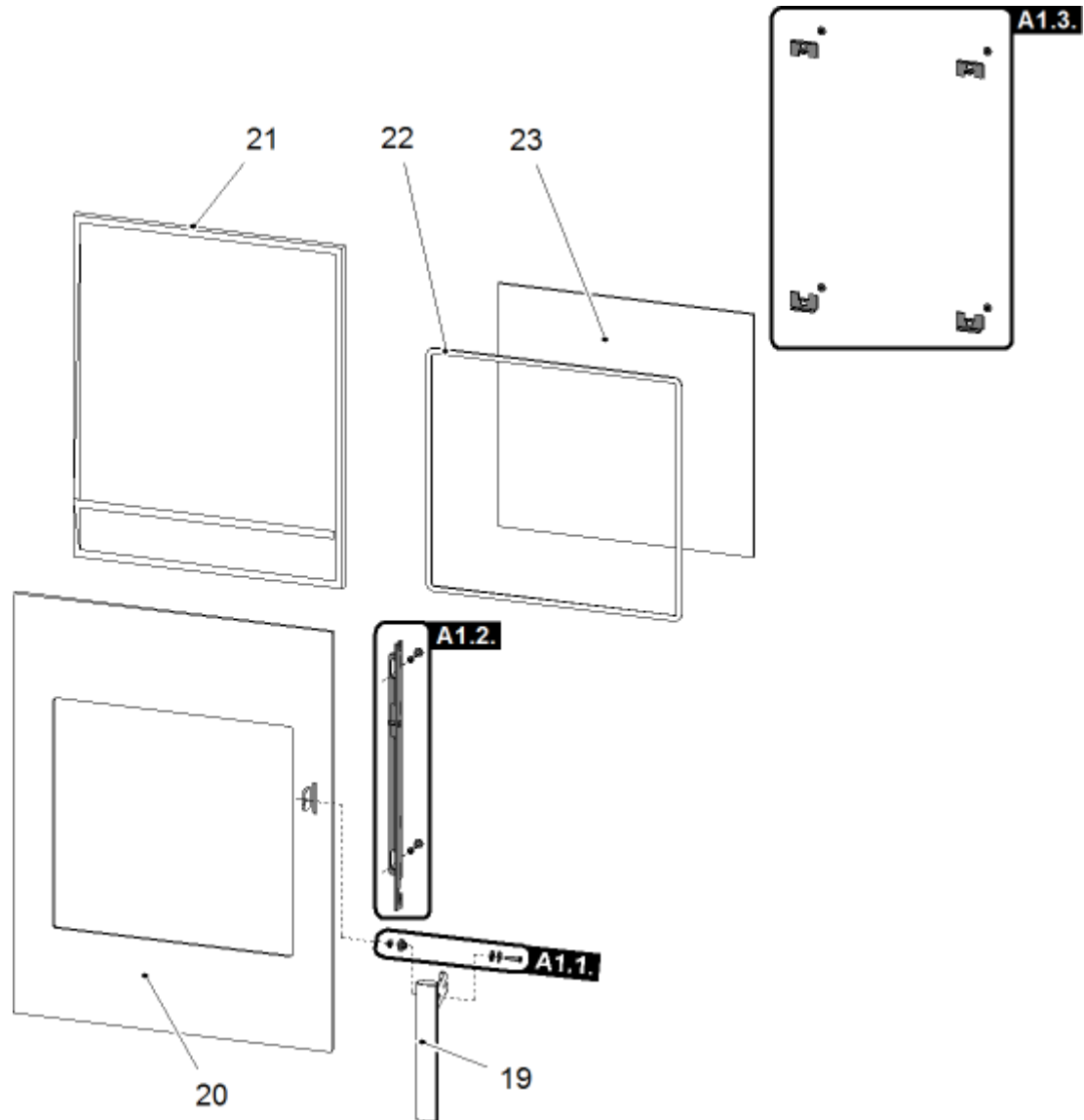
3.1. Celkový rozstrel modelu



Celkový rozstrel modelu			
Pozícia	Názov	Množstvo	Číslo tovaru
A1	Dvierka kúreniska (komplet)/čierna	1 ks	0432317015300
A1	Dvierka kúreniska (komplet)/antracit	1 ks	0432317005300
B1	Spojovací materiál pántu – set/čierna	1 ks	0432317005023
B1	Spojovací materiál pántu – set/antracit	1 ks	0432317006023
B2	Čap otvárania dvierok – set	1 ks	0424717005235

B3	Regulátor primárneho vzduchu (komplet)/ čierna	1 ks	0432317505186
B3	Regulátor primárneho vzduchu (komplet)/ antracit	1 ks	0432317506186
1	Popolník	1 ks	0434516016111
2	Zábrana/čierna	1 ks	0432317005008
2	Zábrana/antracit	1 ks	0432317006008
3	Tehla 30x83x207	2 ks	0432317015501
4	Tehla 30x25x227	2 ks	0432317015505
5	Rošt	1 ks	0432317005010
6	Tehla 30x53x207	2 ks	0432317015504
7	Tehla 30x185x300	2 ks	0432317015506
8	Tehla 30x185x300	2 ks	0432317015502
9a	Tehla 30x207x280 – ľavá	1 ks	0432317016503
9b	Tehla 30x207x280 – pravá	1 ks	0432317015503
10	Držiak tehál/čierna	1 ks	0432317006013
10	Držiak tehál/antracit	1 ks	0432317007013
11	Regulátor sekundárneho vzduchu/čierna	1 ks	0432317005009
11	Regulátor sekundárneho vzduchu/antracit	1 ks	0432317006009
12a	Obklad piecky - ľavý/běžový	1 ks	0432317506111
12a	Obklad piecky - ľavý/sivý	1 ks	0432317606111
12b	Obklad piecky - pravý/běžový	1 ks	0432317506112
12b	Obklad piecky - pravý/sivý	1 ks	0432317606112
13	Obklad bočný/běžový	4 ks	0061001000605
13	Obklad bočný/sivý	4 ks	0061002000405
14	Obklad horný/běžový	2 ks	0432317506113
14	Obklad horný/sivý	2 ks	0432317606113
15	Pružinový držiak obkladu	4 ks	0088400010005
16	Automatická regulácia vzduchu (klapka)	1 ks	0431317006601
17	Kryt prisávanie	1 ks	0433615105087
18	Externý prívod vzduchu (Ø100)	1 ks	0088500050008

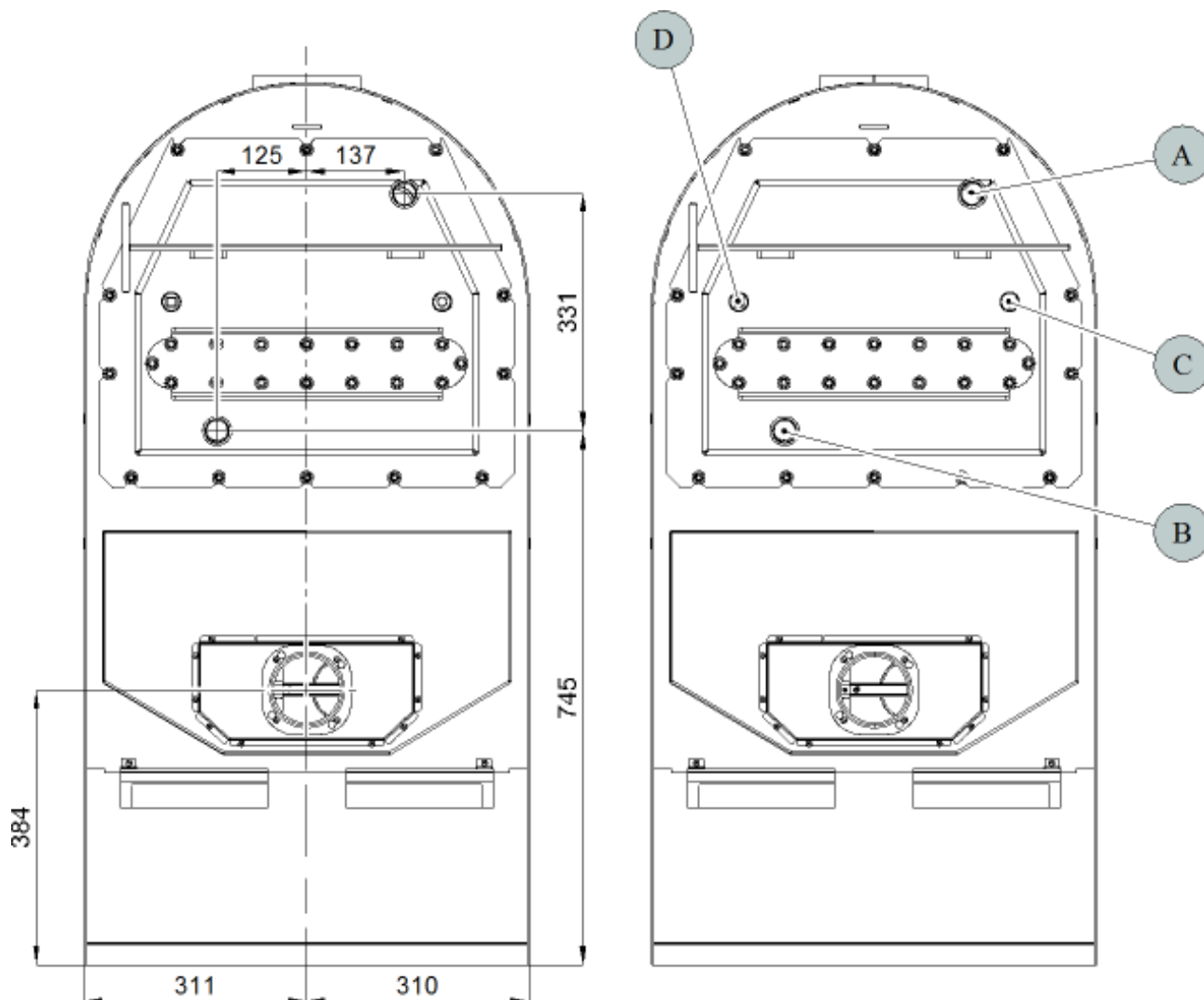
3.2. Detail A1



Detail A1			
Pozícia	Názov	Množstvo	Číslo tovaru
A1.1. + 19	Pákový uzáver dverok + spojovací materiál kľučky – set	1 ks	0429415007318
A1.2.	Ťahadlo zatvárania – komplet/čierna	1 ks	0432317007330
A1.2.	Ťahadlo zatvárania – komplet/antracit	1 ks	0432317008330
A1.3.	Držiak skla – komplet/čierna	1 ks	0416515015304
20	Dvierka kúreniska (zváraný diel)/čierna	1 ks	0432317005200
20	Dvierka kúreniska (zváraný diel)/antracit	1 ks	0432317006200
21	Tesniaca šnúra dverok 14 mm	2190 mm	0040014140005
22	Tesniaca šnúra skla 10x4 mm	1500 mm	0040210040005
23	Žiaruvzdorné sklo (365x385)	1 ks	0432317005308

4. Zapojenie výmenníka

SK



Pozícia	Názov
A	Vývod vykurovacej vody (vnútorný závit G1")
B	Prívod vratnej vody (vnútorný závit G1")
C	Otvor pre nádržku termostatického senzora (vnútorný závit G1/2")/klapka automatické regulácie vzduchu
D	Otvor pre nádržku termostatického senzora (vnútorný závit G1/2")/obeňové čerpadlo

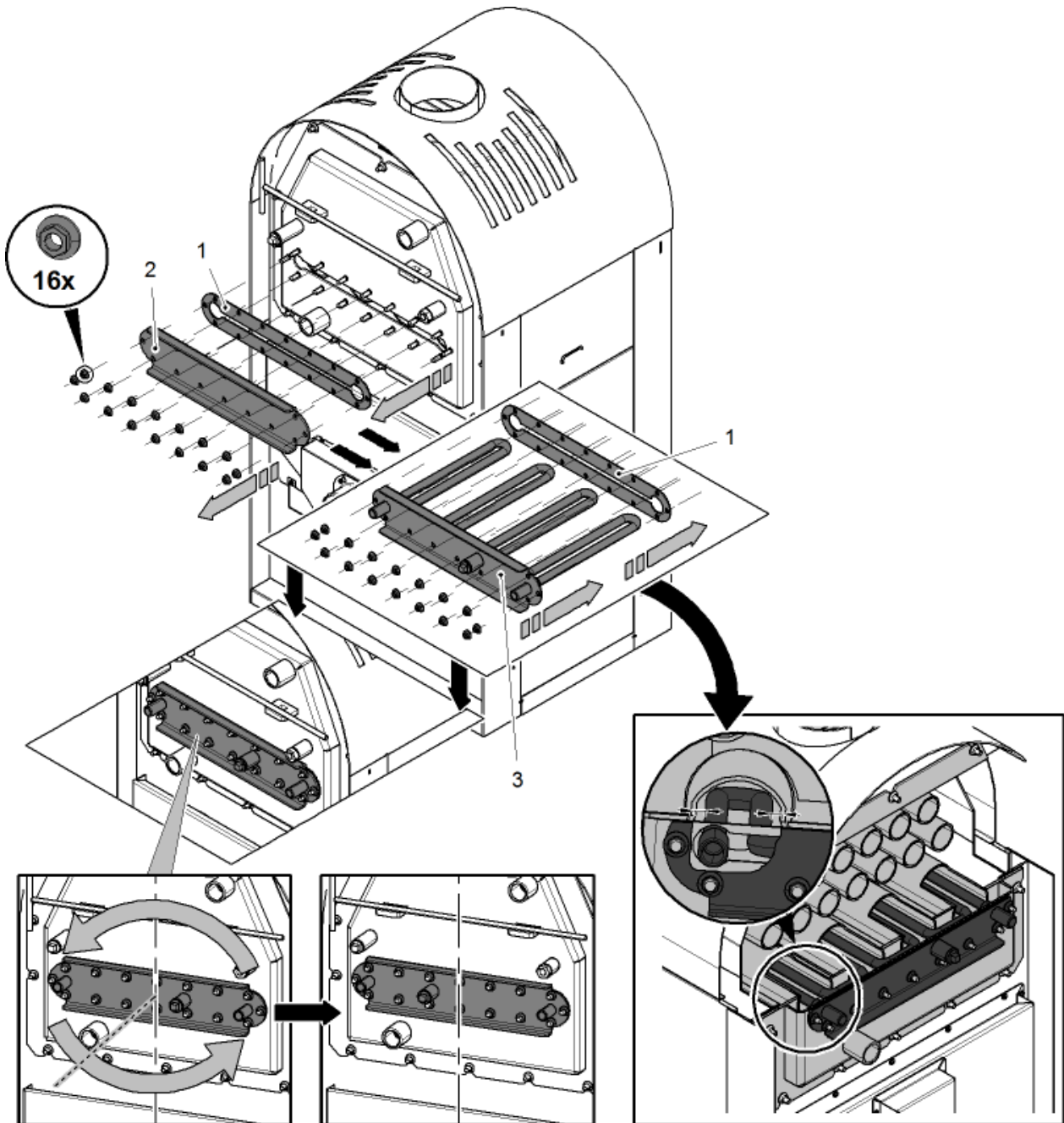
5. Montáž vychladzovacej slučky

SK



DÔLEŽITÉ

Pre niektoré trhy (CZ, SK, PL) nie je vychladzovacia slučka súčasťou dodávky



Pozícia	Názov	Číslo tovaru
1	Tesnenie	0432317006116
2	Veko slučky/čierna	0432317076014
3	Vychladzovacia slučka	0432317006108

6. Návod na čistenie výmenníka

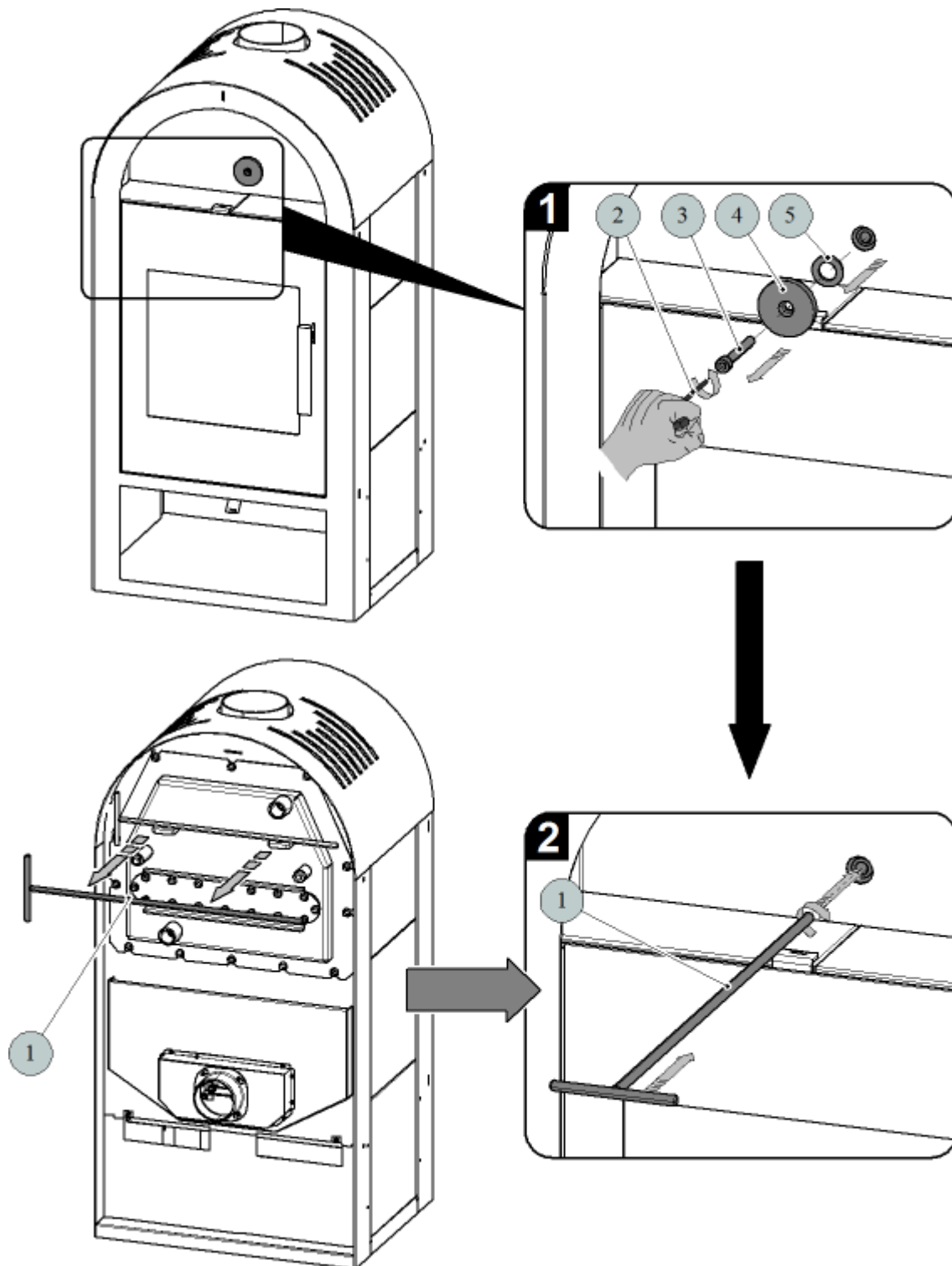
SK



DÔLEŽITÉ

Čistenie stieracou lištou (poz. 6, obr. 3) sa odporúča vykonávať minimálne 1x za týždeň a podľa spôsobu prevádzky aj častejšie.

1. Príprava a namontovanie ťahadla čistenia.

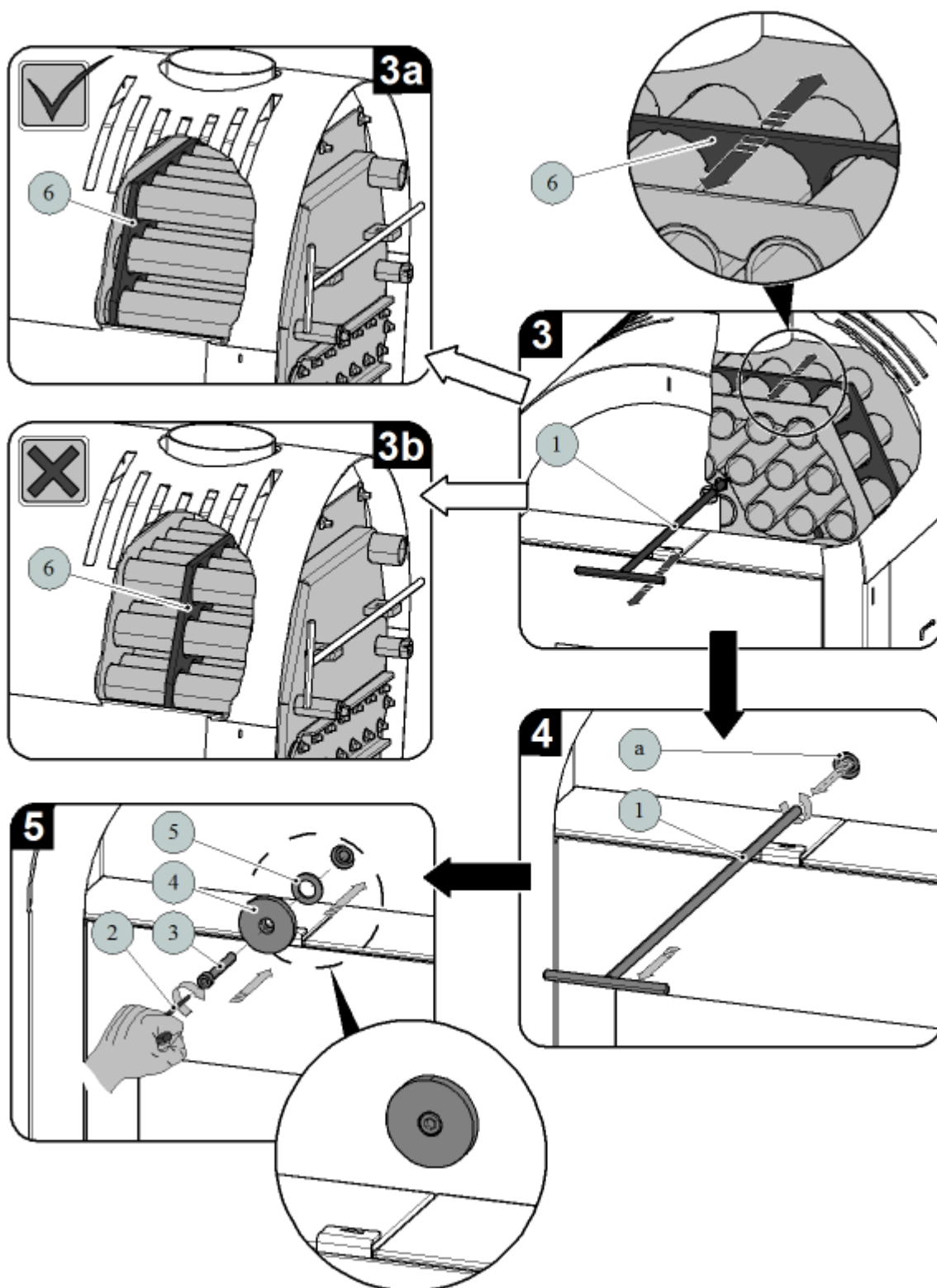


2. Samotné čistenie a aretácia čistiacej dosky.



DÔLEŽITÉ

Pri ukončení čistenia vždy zaaretujte stieraciu lištu (obr. 3a). Nenechávajte stieraciu lištu nad plameňom (obr. 3b) a otvor (a, obr. 4) ponechajte voľne prechodný.



Pozícia	Názov	Číslo tovaru
1	Ťahadlo čistenia/čierna	0433317005063

2	Imbusový kľúč 8 mm (je súčasťou dodávky)	9001700080005
3	Skrutka M10x80 (DIN 912)	0030031000805
4	Kryt čistiaceho otvoru/čierna	0432317005073
4	Kryt čistiaceho otvoru/antracit	0432317006073
5	Tesnenie čistiaceho otvoru	0432317005071
6	Stieracia lišta	—

A series of 22 horizontal black lines spaced evenly down the page, serving as a template for handwritten notes.