



**NÁVOD K MONTÁŽI A POUŽITÍ
NEREZOVÝCH BAZÉNOVÝCH SCHŮDKŮ
(pro varianty 1,25 m a 1,35 m)**



Před montáží schůdků si prosím prostudujte následující pokyny.

- Pročtěte si pečlivě návod k montáži.
- Určete si místo pro vstup a výstup z bazénu.
- Schůdky musí stát na rovném a hladkém povrchu, aby byly stabilní.
- Schůdky nesmí používat najednou více než jedna osoba. **NOSNOST SCHŮDKŮ JE 150 KG.**
- Při vystupování a sestupování po schůdkách vždy buďte obráceni čelem k nim, nekývejte se ani nekolébejte.
- Nikdy se nepotápějte přímo ze schůdků ani z nich neskákejte do bazénu.
- Nikdy neplavte pod schůdky nebo do prostoru mezi nimi a stěnou bazénu. Mohlo by dojít k utonutí.
- Pokud schůdky nepoužíváte, odstraňte je od bazénu. Nenechávejte je nikdy v dosahu dětí.
- Před použitím schůdků zkontrolujte všechny jeho části. Poškozené nebo uvolněné schůdky nepoužívejte.
- Při pohybu dětí v bazénu zajistěte trvalý dohled dětí kompetentní dospělou osobou.
- Doporučujeme vám v období, kdy bazén nepoužíváte, schůdky očistit, vysušit a uschovat mimo dosah dětí.
- Schůdky nepoužívejte k jiným účelům, než pro který jsou určeny, tj. ke vstupování a vystupování z nadzemního bazénu.
- Výstup a sestup osobám s omezenou pohyblivostí a malými dětmi je dovolen jen za doprovodu (pomoci) osob tělesně a duševně způsobilých.

OPOMENUTÍ TĚCHTO POKYNŮ MŮŽE VÉST K VÁŽNÉMU ZRANĚNÍ NEBO I UTONUTÍ.

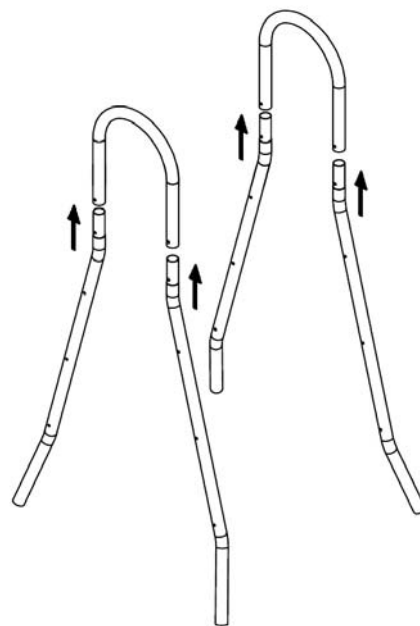
OBSAH BALENÍ

Položka	Počet kusů	
	1,25 m	1,35m
Noha levá	2	2
Noha pravá	2	2
Madlo	2	2
Nášlapná deska	1	1
Schodnice	6	8
Kulová opěrka	4	4
Šroub M8x70	12	16
Šroub M8x60	4	4
Podložka 8	16	20
Matice M8	16	20

SESTAVENÍ

KROK 1: SESTAVENÍ MADEL

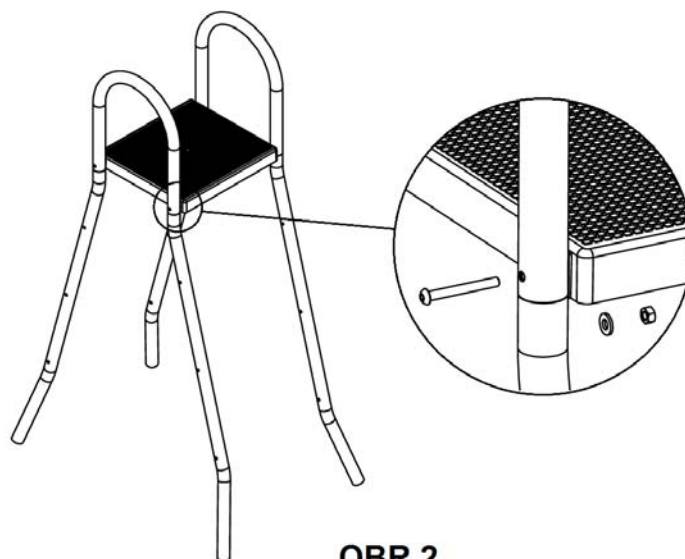
Pár pravých nohou vsuňte zúženými konci do jednoho madla, pár levých nohou do madla druhého (viz Obr. 1)



OBR 1

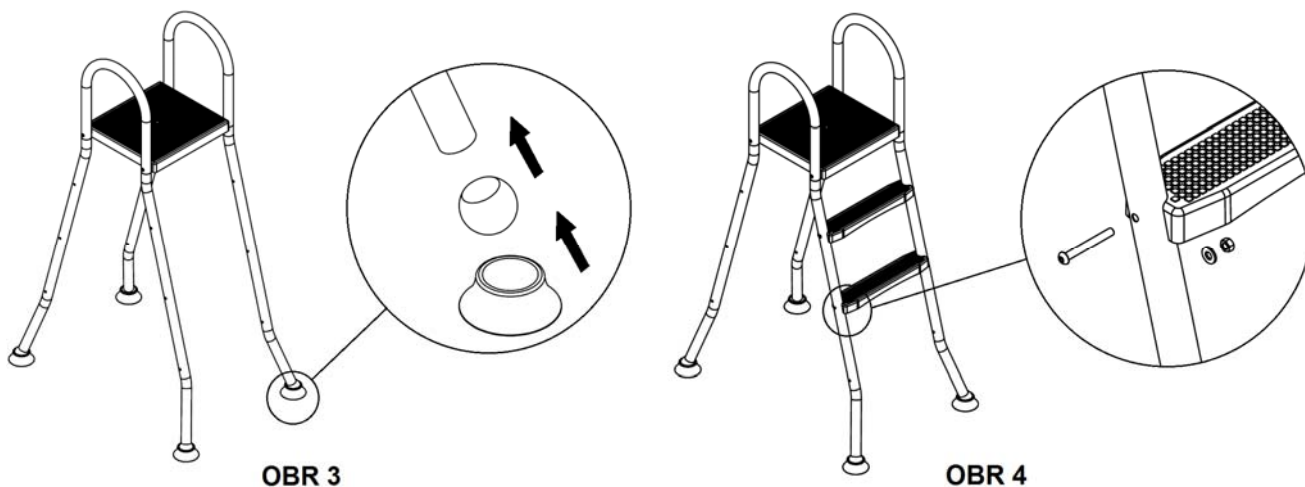
KROK 2: MONTÁŽ NÁŠLAPNÉ DESKY

Mezi poskládaná madla přimontujte nášlapnou desku. K upevnění desky použijte přiložené šrouby, podložky a matice (viz Obr. 2). Montáží desky rovněž upevníte nohy v madlech. Šrouby zatím ponechte volné, jejich utažením by se ztížila montáž jednotlivých schodnic.



KROK 3: MONTÁŽ SCHODNIC

Před montáží samotných schodnic nasuňte na spodní konce nohou (opatřené plastovou zátkou) gumové opěrky, zabráníte tak poškození podkladu konci nerezových trubek (viz Obr. 3). Mezi madla přimontujte jednotlivé schodnice, dbejte na jejich správnou orientaci. K jejich upevnění použijte přiložené šrouby, podložky a matice (viz Obr. 4). Šrouby opět nechávejte volné.



KROK 4: DOTAŽENÍ ŠROUBŮ

Teprve po přimontování všech schodnic je nutné dotáhnout všechny šroubové spoje. Dotahujte pevně, avšak přiměřenou silou, aby nedošlo k deformaci trubky.

Nyní jsou schůdky připraveny k použití.

POUŽITÍ

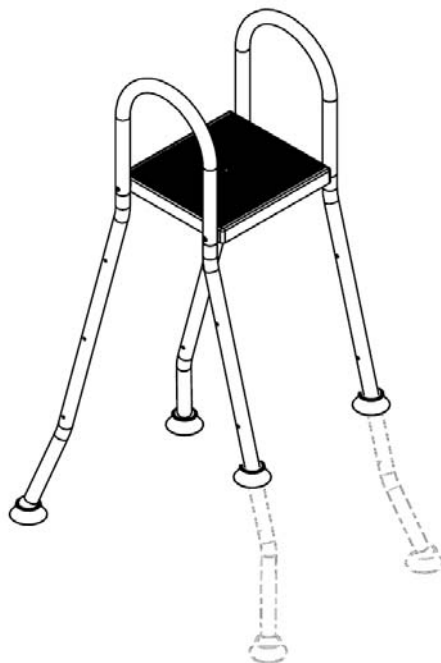
3- stupňové schůdky jsou určeny k použití v nadzemních i částečně zapuštěných bazénech s výškou stěny maximálně 125 cm, 4- stupňové lze použít při výšce stěny maximálně 135 cm. Poškozené či nekompletní schody se nesmí používat. Může dojít poškození bazénu či ohrožení zdraví a bezpečnosti uživatele. Minimálně jednou za tři měsíce doporučuje výrobce provést očištění schůdků od organických a anorganických usazenin přípravkem na čištění nerezových materiálů. Důležité je i následné leštění s konzervačním přípravkem

POUŽITÍ V ČÁSTEČNĚ ZAPUŠTĚNÝCH BAZÉNECH

Schůdky, aby byly bezpečné, musí mít obě strany, jak nástupní tak výstupní, se stejným sklonem vůči vodorovné rovině. Proto, podle umístění schůdků, upravte délku jednoho páru nohou (viz Obr. 5) tak, aby schůdky stály rovně. Při určení výsledné délky nohou je nutné počítat se silou materiálu spodní kulové opěrky. Místo řezání si naměřte a označte.

Raději dvakrát měřte, než nohy odříznete!

Na odřezané konce nohou opět nasadte kulové opěrky (viz. MONTÁŽ – KROK 3)



OBR 5

Po ukončení sezóny doporučujeme schůdky z bazénu vyjmout, vyčistit, nakonzervovat a uložit na čisté a suché místo.

UPOZORNĚNÍ: Při vkládání schůdků do bazénu pohlédněte, aby byly spodní gumové opěrky řádně nasazené. Při jejich absenci hrozí poškození bazénové fólie.

Z bezpečnostních a praktických důvodů nenechávejte bazénové schůdky v bazénu zbytečně. Používejte je jen na nezbytně nutnou dobu, kdy se koupete. V období, kdy bazén nepoužíváte, schůdky očistěte, osušte a uschovejte mimo dosah dětí.

Věnujte zvýšenou pozornost úpravě bazénové vody (hodnoty pH a koncentraci chlóru), dodržujte doporučené hodnoty uvedené na bazénových přípravcích AZURO.

Nedoporučujeme používat tento typ schůdků v bazénech, ve kterých je dezinfekce bazénové vody prováděna technologií elektrolyzy soli (salinací). Dlouhodobé užívání schůdků v bazénech, s touto úpravou bazénové vody, může mít negativní vliv na životnost materiálu, ze kterých jsou schůdky vyrobeny.

Odnímatelné díly nesmí být skladovány v blízkosti chlorovacích zařízení nebo ve skladu, kde jsou skladovány chlorové i jiné chemikálie.

Při ručním dávkování nebo chemických šocích (superchloraci), se nesmí dávkovaná koncentrovaná chemikálie dostat k nerezovému výrobku. Je zakázáno přivazovat plovoucí dávkovače chlóru k schůdkům či jiným nerezovým dílům v bazénu. Zamezte kontaktu bazénových schůdků s jinými kovy, především se železem.

Udržováním bazénových schůdků v čistotě prodlužujete jejich životnost



**NÁVOD NA MONTÁŽ A POUŽITIE
ANTI-KOROVÝCH BAZÉNOVÝCH SCHODÍKOV
(Pre varianty 1,25 m a 1,35 m)**



Pred montážou schodíkov si prosím preštudujte nasledujúce pokyny.

- Prečítajte si pozorne návod na montáž.
- Určite si miesto pre vstup a výstup z bazéna.
- Schodíky musí stáť na rovnom a hladkom povrchu, aby boli stabilné.
- Schodíky nesmie používať naraz viac než jedna osoba. **NOSNOSŤ SCHODÍKOV JE 150 KG.**
- Pri vystupovaní a zostupovaní po schodíkoch vždy buďte obrátení čelom k nim, nekývajte sa ani nekolíšte.
- Nikdy sa nepotápajte priamo zo schodíkov ani z nich neskáčte do bazéna.
- Nikdy neplávajte pod schodíky alebo do priestoru medzi nimi a stenou bazéna. Mohlo by dôjsť k utopeniu.
- Ak schodíky nepoužívate, odstráňte ich od bazéna. Nenechávajte ich nikdy v dosahu detí.
- Pred použitím schodíkov skontrolujte všetky jeho časti. Poškodené alebo uvoľnené schodíky nepoužívajte.
- Pri pohybe detí v bazéne zaistite trvalý dohľad detí kompetentnou dospelou osobou.
- Odporúčame vám v období, keď bazén nepoužívate, schodíky očistiť, vysušiť a uschovať mimo dosahu detí.
- Schodíky nepoužívajte na iné účely, než na ktorý sú určené, tj. ku vstupovaniu a vystupovaniu z nadzemného bazéna.
- Výstup a zostup osobám so zníženou pohyblivosťou a malými deťom je dovolený len za sprievodu (pomoci) osôb telesne a duševne spôsobilých.

OPOMENUTIA TÝCHTO POKYNOV MÔŽE VIESŤ K VÁŽNEMU ZRANENIU ALEBO I UTOPENIU.

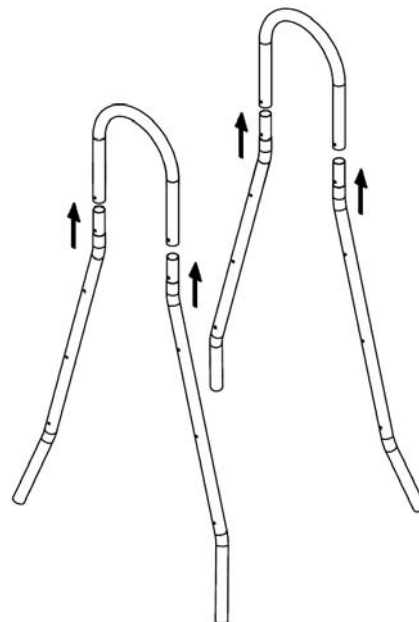
OBSAH BALENIA

Položka	Počet kusov	
	1,25 m	1,35m
Noha ľavá	2	2
Noha pravá	2	2
Madlo	2	2
Nášľapná doska	1	1
Schodnice	6	8
Guľová opierka	4	4
Skrutka M8x60	12	16
Skrutka M8x70	4	4
Podložka 8	16	20
Matica M8	16	20

ZOSTAVENIE

KROK 1: ZOSTAVENIE MADEL

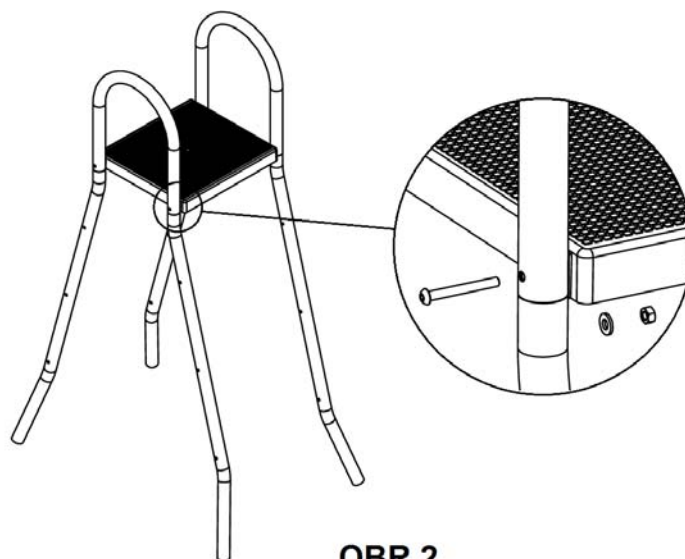
Pár pravých nôh vsuňte zúženými konci do jedného madla, pár ľavých nôh do madla druhého (pozri Obr. 1)



OBR 1

KROK 2: MONTÁŽ NÁŠLAPNÉ DOSKY

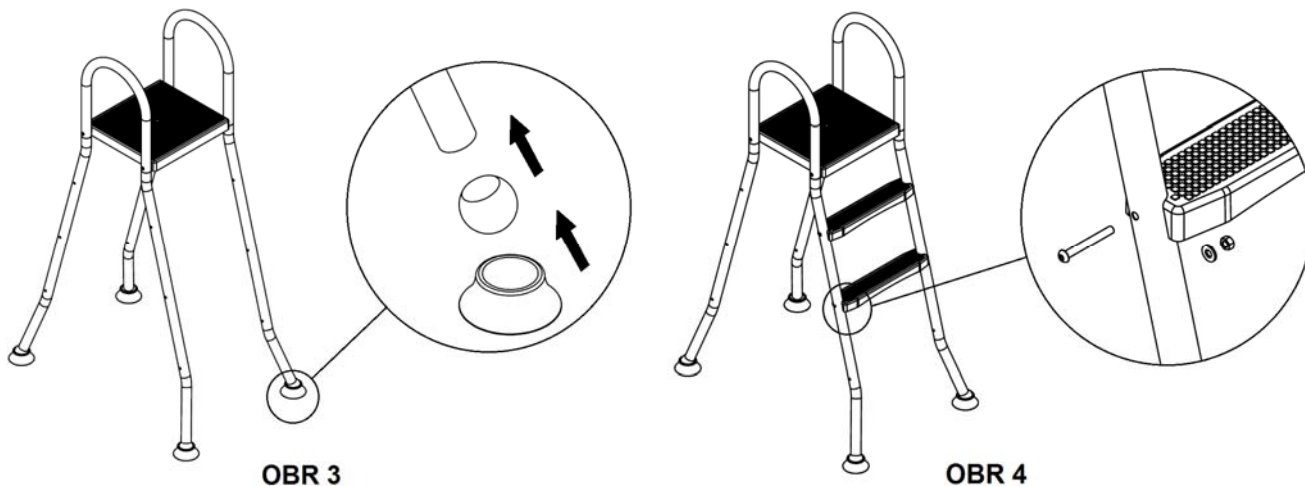
Medzi poskladané madlá primontujte nášlapnú dosku. Na upevnenie dosky použite priložené skrutky, podložky a matice (pozri Obr. 2). Montážou dosky takisto upevníte nohy v madlách. Skrutky zatiaľ ponechajte voľné, ich utiahnutím by sa sťažila montáž jednotlivých schodníc.



OBR 2

KROK 3: MONTÁŽ SCHODNICE

Pred montážou samotných schodníc nasuňte na spodné konce nôh (opatrené plastovou zátkou) gumové opierky, zabránite tak poškodeniu podkladu konci nerezových rúr (pozri Obr. 3). Medzi madlá primontujte jednotlivé stupne, dbajte na ich správnu orientáciu. K ich upevneniu použite priložené skrutky, podložky a matice (pozri Obr. 4). Skrutky opäť nechávajte voľné.



OBR 3

OBR 4

KROK 4: dotiahnutie skrutiek

Až po primontovanie všetkých schodníc je nutné dotiahnuť všetky skrutkové spoje. Dotahujte pevne, avšak primeranou silou, aby nedošlo k deformácii rúrky madiel.

Teraz sú schodíky pripravené na použitie.

POUŽITIE

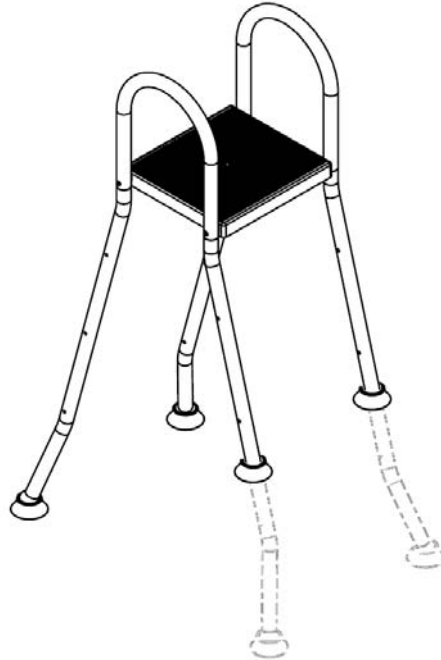
3- stupňové schodíky sú určené na použitie v nadzemných i čiastočne zapustených bazénoch s výškou steny maximálne 125 cm, 4- stupňové možno použiť pri výške steny maximálne 135 cm. Poškodené alebo nekompletné schody sa nesmie používať. Môže dôjsť poškodenie bazéne či ohrozenia zdravia a bezpečnosti používateľa. Minimálne raz za tri mesiace odporúča výrobca vykonať očistenie schodíkov od organických a anorganických usadenín prípravkom na čistenie nerezových materiálov. Dôležité je aj následné leštenie s konzervačným prípravkom

POUŽITIE V ČIASTOČNE ZAPUSTENÝCH BAZÉNOV

Schodíky, aby boli bezpečné, musia mať obe strany, ako nástupné tak výstupné, s rovnakým sklonom voči vodorovnej rovine. Preto, podľa umiestnenia schodíkov, upravte dĺžku jedného páru nôh (viď obr. 5) tak, aby schodíky stáli rovno. Pri určení výslednej dĺžky nôh je nutné počítať so silou materiálu spodnej guľovej opierky. Namiesto rezanie si namerajte a označte.

Radšej dvakrát merajte, ako nohy odrežete!

Na odrezané konce nohách opäť nasadte guľové opierky (viď. MONTÁŽ - KROK 3)



OBR 5

Po ukončení sezóny odporúčame schodíky z bazéna vybrať, vyčistiť, nakonzervovať a uložiť na čisté a suché miesto.

UPOZORNENIE: Pri vkladaní schodíkov do bazéna pohliadnite, aby boli spodné gumové opierky riadne nasadené. Pri ich absencii hrozí poškodenie bazénovej fólie.

Z bezpečnostných a praktických dôvodov nenechávajte bazénové schodíky v bazéne zbytočne. Používajte ich len na nevyhnutne potrebný čas, kedy sa kúpete. V období, keď bazén nepoužívate, schodíky očistite, osušte a uschovajte mimo dosahu detí.

Venujte zvýšenú pozornosť úprave bazénovej vody (hodnoty pH a koncentráciu chlóru), dodržujte odporúčané hodnoty uvedené na bazénových prípravkoch AZURO.

Neodporúčame používať tento typ schodíkov v bazénoch, v ktorých je dezinfekcia bazénovej vody vykonávaná technológiou elektrolyzy soli (salináci). Dlhodobé užívanie schodíkov v bazénoch, s touto úpravou bazénovej vody, môže mať negatívny vplyv na životnosť materiálu, z ktorých sú schodíky vyrobené.

Odnímateľné diely nesmie byť skladované v blízkosti chlóravacie zariadení alebo v sklade, kde sú skladované chlórové aj iné chemikálie.

Pri ručnom dávkovaní alebo chemických šokoch (superchloraci), sa nesmie dávkovaná koncentrovaná chemikálie dostať k nerezovému výrobku. Je zakázané priväzovať plávajúce dávkovače chlóru k schodíkom či iným nerezovým dielam v bazéne. Zabráňte kontaktu bazénových schodíkov s inými kovmi, predovšetkým so železom.

Udržiavaním bazénových schodíkov v čistote predlžujete ich životnosť