

TŘÍMÍSTNÁ HOUPAČKA
TROJMIESTNA HOJDAČKA
PENELOPE

CZ - Před zahájením montáže houpačky zkontrolujte obsah balení. Krabice by měla obsahovat všechny položky uvedené v seznamu dílů.

SK - Pred začatím montáže hojdačky skontrolujte obsah balenia. Krabica by mala obsahovať všetky položky uvedené v zozname súčiastok.

| Seznam dílů/popis / Zoznam súčiastok/opis | QTY |
|---|------------|
| 1. Přední rám nohy / Predný rám nohy | 2 ks |
| 2. Zadní rám nohy / Zadný rám nohy | 2 ks |
| 3. Základní rám nohy / Základný rám nohy | 2 ks |
| 4. Příčka nohou tvaru "U" / Priečka nôh tvaru "U" | 1 ks |
| 5. Horní tyč tvaru "U" / Horná tyč tvaru "U" | 1 ks |
| 6. Rovná tyč rámu stříšky / Rovná tyč rámu striešky | 2 ks |
| 7. Tyč tvaru "U" rámu stříšky / Tyč tvaru "U" rámu striešky | 2 ks |
| 8. Loketní opěrka houpačky / Lakťová opierka hojdačky | 2 ks |
| 9. Sestava sedadla s opěradlem / Zostava sedadla s operadlom | 1 ks |
| 10. Šrouby s plastovými kolečky / Skrutky s plastovými kolieskami | 2 ks |
| 11. Háček s pružinou / Háčik s pružinou | 2 ks |
| 12. Šroub M8 (78 mm) / Skrutka M8 (78 mm) | 4 ks |
| 13. Šroub M8 (95 mm) / Skrutka M8 (95 mm) | 2 ks |
| 14. Šroub M8 (62 mm) / Skrutka M8 (62 mm) | 2 ks |
| 15. Matice / Matice | 6 ks |
| 16. Plastový klobouček na šroub / Plastový klobúčik na skrutku | 8 ks |
| 17. Plastový klobouček na matici / Plastový klobúčik na maticu | 6 ks |
| 18. Kovová podložka/ Kovová podložka | 14 ks |
| 19. Klíč / Kľúč | 1 ks |
| 20. Látková stříška / Látková strieška | 1 ks |
| 21. Nádobka na stříkání / Nádobka na striekanie | 1 ks |
| 22. Imbusový klíč / Imbusový kľúč | 1 ks |
| 23. Spojka / Spojka | 1 ks |

CZ - MONTÁŽ TÉTO HOUPAČKY MŮŽE VYŽADOVAT DVĚ OSOBY

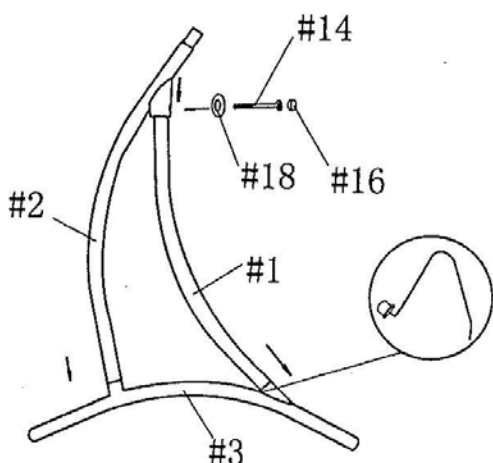
Odstraňte veškerý obalový materiál a položte jej vrchní stranou dolů na víko kartónové krabice nebo na čistou podlahu, abyste zabránili poškrábání.

SK - MONTÁŽ TEJTO HOJDAČKY MÔŽE VYŽADOVAŤ DVE OSOBY

Odstráňte všetok obalový materiál a položte ho vrchnou stranou smerom dolu na vrchnák kartónovej krabice alebo na čistú podlahu, aby ste zabránili poškrabaniu.

MONTÁŽ:

Obr.1



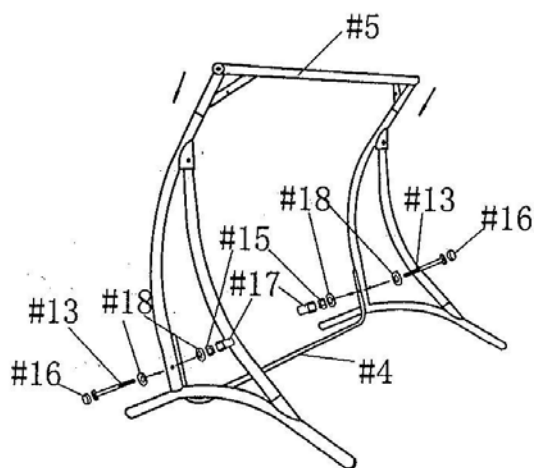
CZ:

Sestavte dvakrát základní rám nohy (poz.1, 2, 3) a zajistěte sestavu pomocí šroubu M8 (poz.14) s podložkou (poz.18).

SK:

Zložte dvakrát základný rám nohy (poz.1, 2, 3) a zaistite zostavu pomocou skrutiek M8 (poz.14) s podložkou (poz.18)

Obr. 2



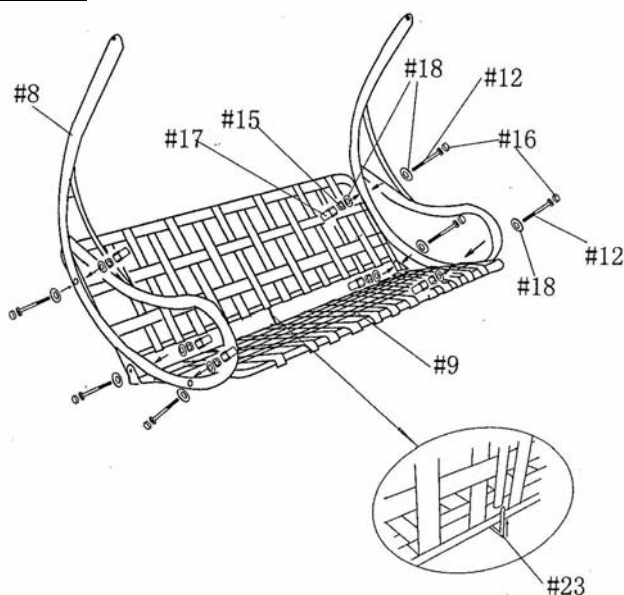
CZ:

Příčku nohou (poz.4) připevněte k nohám pomocí šroubů M8 (poz.13), podložek (poz.18) a matic (poz.15). Nasad'te na nohy horní tyč tvaru "U" (poz.5).

SK:

Priečku nôh (poz. 4) pripevnite k nohám pomocou skrutiek M8 (poz.13), podložiek (poz.18) a matic (poz.15). Nasad'te na nohy hornú tyč tvaru "U" (poz.5).

Obr. 3



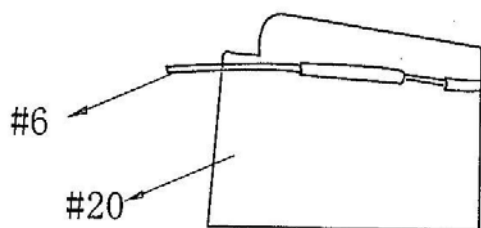
CZ:

Na sestavu sedadla s opěradlem (poz.9) připevněte postranní loketní opěrky (poz.8) pomocí šroubů M8 (poz.12), podložek (poz.18) a matic (poz.15). Nasad'te spojku (poz.23).

SK:

Na zostavu sedadla s operadlom (poz.9) pripevnite postranné lakt'ové opierky (poz.8) pomocou skrutiek M8 (poz.12), podložiek (poz.18) a matic (poz.15). Nasad'te spojku (poz.23).

Obr. 4



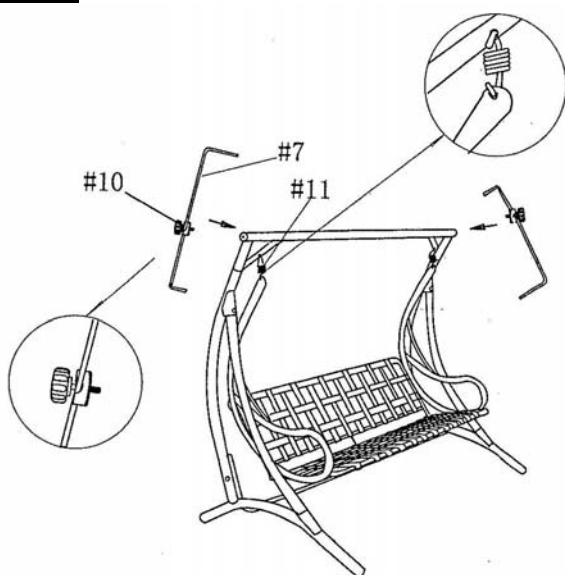
CZ:

Tyč rámu stříšky (poz.6) provlékněte oky v látkové stříšce (poz.20).

SK:

Tyč rámu striešky (poz.6) prevlečte cez oká látkovej striešky (poz.20).

Obr.5



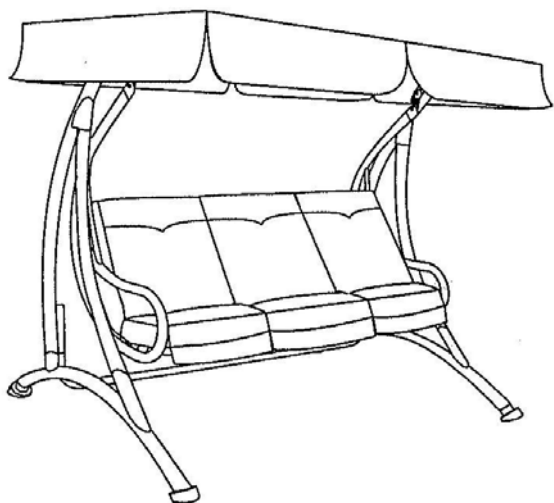
CZ:

Sestavu sedadla s opěradlem zavěšte prostřednictvím dodaných pružin (poz.11) do rámu houpačky. Spojte tyče stříšky (poz.6 a 7) dohromady a připevněte ji na houpačku pomocí šroubů s plastovými kolečky (poz.10). Nastavte si před dotažením šroubů požadovaný úhel sklonu stříšky.

SK:

Zostavu sedadla s operadlom zaveste prostredníctvom dodaných pružín (poz.11) do rámu hojdačky. Spojte tyče striešky (poz.6 a 7) dohromady a pripevnite ju na hojdačku pomocou skrutiek s plastovými kolieskami (poz.10). Pred dotiahnutím skrutiek si nastavte požadovaný uhol sklonu striešky.

Obr.6



CZ:

Po položení polštářů je houpačka kompletně sestavena. Zkontrolujte všechny šrouby a matice a ujistěte se, že jsou všechny utaženy, nakonec na hlavy šroubů a na matice nasadte plastové kloboučky šroubů (poz.16) a kloboučky matic (poz.17). Vaše třímístná houpačka je nyní připravena k použití.

SK:

Po položení vankúšov je hojdačka kompletne zostavená. Skontrolujte všetky skrutky a matice a uistite sa, že sú všetky utiahnuté, nakoniec na hlavy skrutiek a na matice nasadte plastové klobúčiky skrutiek (poz.16) a klobúčiky matic (poz.17). Vaša trojmiestna hojdačka je už pripravená na použitie.

CZ

POZOR

Tato třímístná houpačka je určena maximálně pro použití třemi osobami. Nepřetěžujte ji, abyste zabránili nebezpečnému zhroucení. Pro dlouhodobé užívání demontujte stříšku a skladujte ji uvnitř budovy. Je nezbytná periodická kontrola utažení šroubů a matic.

PÉČE A ÚDRŽBA

Na čištění rámu používejte šetrný mycí prostředek a teplou vodu.

SK

POZOR

Táto trojmiestna hojdačka je určená maximálne pre používanie tromi osobami. Aby ste zabránili nebezpečnému zrúteniu nepreťažujte ju. Pre dlhodobé používanie demontujte striešku a skladujte ju vo vnútri budovy. Periodická kontrola utiahnutia skrutiek a matic je nevyhnutná.

STAROSLIVOSŤ A ÚDRŽBA

Na čistenie rámov používajte šetrný umývací prostriedok a teplú vodu.