

HAAAS
+
SOHN

Technická dokumentace Technická dokumentácia

Hartola II

CZ SK



CE



0433215001400-

Úvod

Srdečně děkujeme za zakoupení našeho výrobku!

Popis topidla Vás podrobně seznámí s konstrukcí, technickou specifikací a obsluhou topidla. Doporučujeme seznámit se pozorně s těmito údaji. Vyvarujete se tak případných chyb při vlastní montáži a obsluze.

Podrobné podmínky instalace a obsluhy naleznete ve Všeobecném návodu k obsluze (součást dodávky).

Poznámky v textu

CZ



Nejdůležitější jsou poznámky nadepsané **VAROVÁNÍ**. Poznámky nadepsané **VAROVÁNÍ** Vás upozorňují na **vážné nebezpečí poškození topidla či poranění**.



Poznámka nadepsaná **Upozornění** Vás upozorňuje na možná poškození Vašeho topidla.



Poznámka nadepsaná **Důležité** Vás upozorňuje na informace důležité k provozu Vašeho topidla.



Poznámka jako taková Vás upozorňuje zcela obecně na informace důležité k provozu Vašeho topidla.

Obsah

1. Technická specifikace	1
2. Technický popis	2
3. Seznam náhradních dílů	3
3.1. Celkový rozstřel modelu	3
3.2. Detail A1	5
4. Rozměrové schéma	6

CZ

Obsah

1. Technická specifikace

Vhodné palivo:

Pro používání vhodného paliva nahlédněte do kapitoly **2.2 Palivo** ve Všeobecném návodu k obsluze.

Správný provoz:

Pro správné a bezpečné zacházení s krbovými kamny nahlédněte do kapitol: **2. Popis spalovacího procesu** a **5. Návod k obsluze** ve Všeobecném návodu k obsluze.

Pokyny pro ovládání režimu spalování

Palivo	Výkon topidla	Množství paliva	Primární vzduch	Sekundární vzduch
Dřevěná polena	100%	1,8 kg/h	uzavřen	otevřen 60%
Dřevěná polena	33%	0,6 kg/h	uzavřen	otevřen 20%
Ekobrikety	100%	1,6 kg/h	otevřen 30%	otevřen 100%
Ekobrikety	33%	0,5 kg/h	otevřen 10%	otevřen 33%
Uhelné brikety	100%	1,2 kg/h	otevřen 25%	otevřen 30%
Uhelné brikety	33%	0,4 kg/h	otevřen 8%	otevřen 10%

Technická data

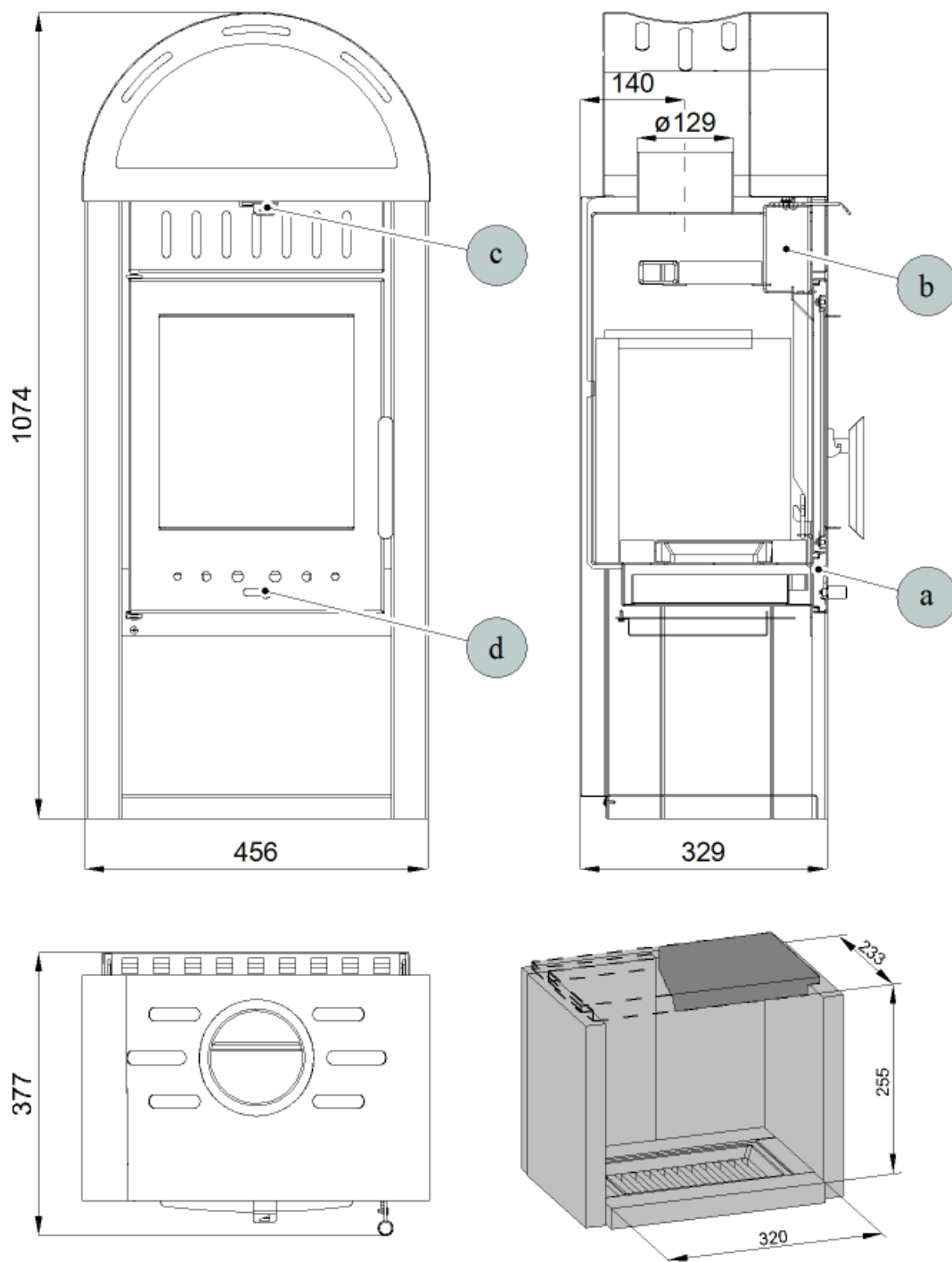
	Dřevěná polena	Ekobrikety	Uhelné brikety
Dosažený tepelný výkon (100%)	6,3 kW	6,1 kW	6,2 kW
Jmenovitý tepelný výkon	6 kW	6 kW	6 kW
Snížený tepelný výkon (33%)	2,1 kW	2 kW	2 kW
Výkon předávaný pouze tělesem kamen	—	—	—
Použitelný výkon pro ohřev vody	—	—	—
Maximální dávka paliva pro přiložení	1,8 kg/hod	1,6 kg/hod	1,2 kg/hod
Prům. teplota spalin za hrdl. kouřovodu	343 °C	342 °C	289 °C
Hmotnostní průtok suchých spalin	5,9 g/s	6,2 g/s	7 g/s
Energetická účinnost	80,2 %	80,2 %	79,1 %
Průměrná koncentrace CO ₂	8,9 %	8,3 %	6 %
Koncentrace CO ve spalinách při 13% O ₂	1242 mg/Nm ³	969 mg/Nm ³	969 mg/Nm ³
Prach při 13% O ₂	32 mg/Nm ³	35 mg/Nm ³	36 mg/Nm ³
Množství spalovacího vzduchu při jmenovitém výkonu	17 m ³ /h	18 m ³ /h	17 m ³ /h
Zkoušeno dle ČSN EN 13240:2002/A2:2005			

Technické informace

Výška	1074 mm
Šířka	456 mm
Hloubka	377 mm
Hmotnost	72 kg
Průměr kouřovodu	130 mm
Maximální provozní přetlak výměníku	—
Vodní obsah výměníku	—
Doporučený tepelný spád ($t_{\text{výstupní}} - t_{\text{vstupní}}$)	—
Minimální tah komína v hrdle kouřovodu	12 Pa
Vytápěcí schopnost (střední tepelné ztráty) při 6,3 kW	cca 113 m ³
Regulovatelný výkon	2 – 6,3 kW

2. Technický popis

CZ



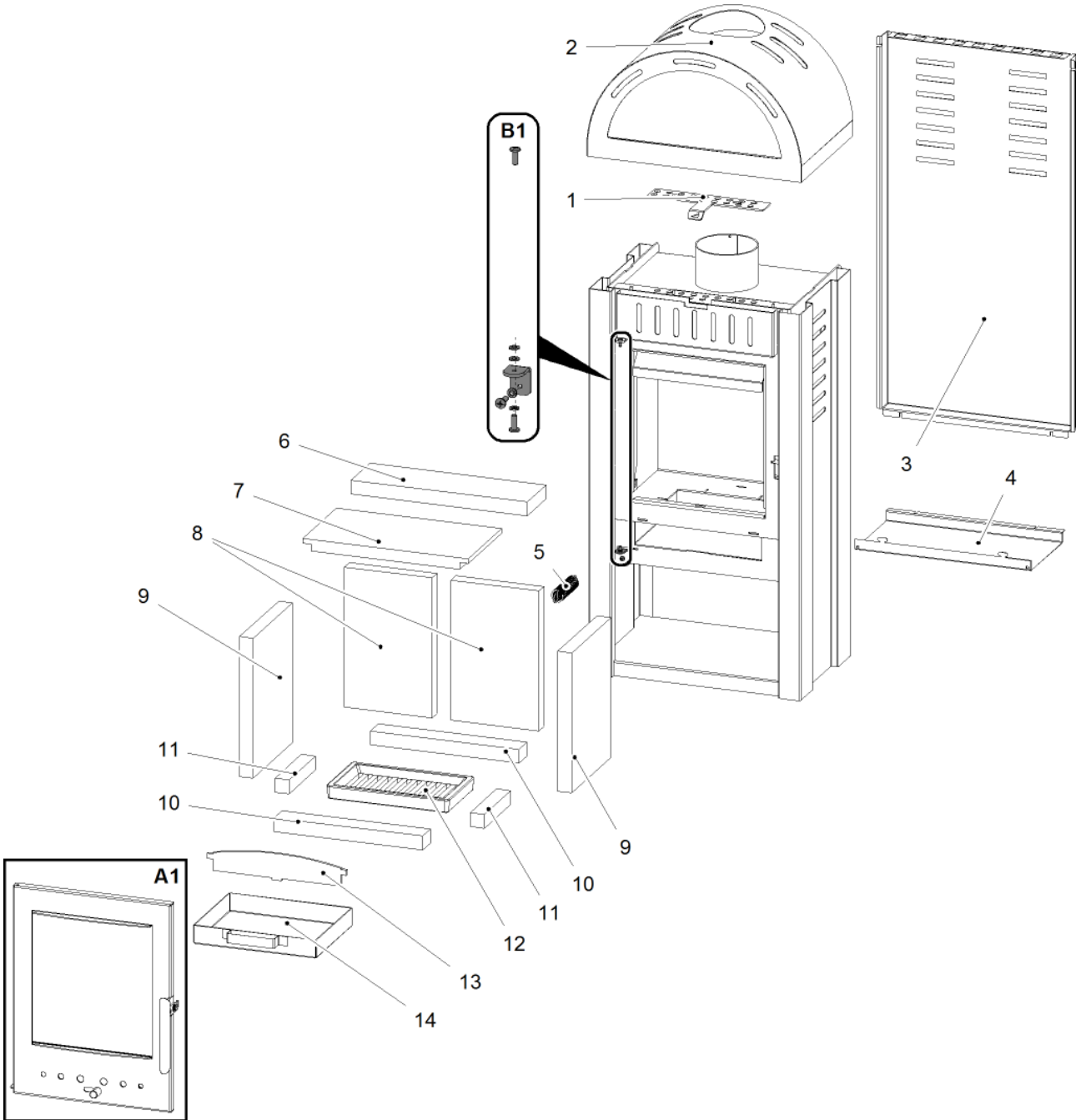
Technický popis

Pozice	Název
a	Přívod primárního vzduchu
b	Přívod sekundárního vzduchu
c	Regulátor sekundárního vzduchu
d	Regulátor primárního vzduchu

3. Seznam náhradních dílů

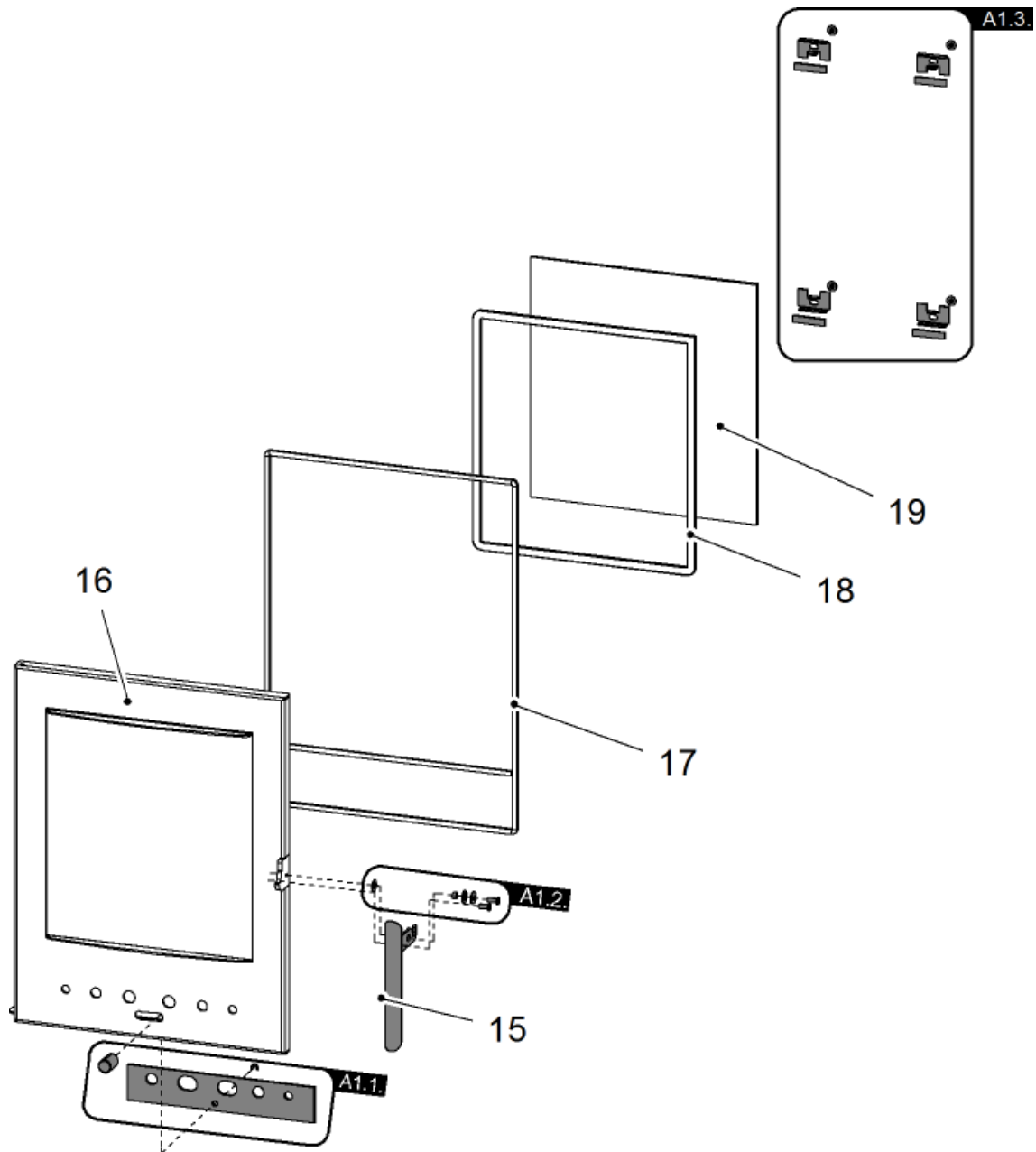
CZ

3.1. Celkový rozstřel modelu



Pozice	Název	Množ- ství	Číslo zboží
A1	Dvířka topeniště/stříbrná	1 ks	0432215005300
B1	Spojovací materiál pantu — set	1 ks	0432215006011
1	Regulátor sekundárního vzduchu	1 ks	0433215005002
2	Snímatelný horní kryt/stříbrná	1 ks	0433215015800
3	Kryt zadní	1 ks	0432215005005
4	Stínění	1 ks	0432215005020
5	Pružina dveří	1 ks	0088400020005
6	Clona horní — volná (30x110x380)	1 ks	0432215005702
7	Clona dolní — volná (25x197x357)	1 ks	0432215005701
8	Cihla 30x190x300	2 ks	0432215005501
9	Cihla 30x235x300	2 ks	0432215005502
10	Cihla 30x46x320	2 ks	0432215005503
11	Cihla 30x30x154	2 ks	0432215005505
12	Rošt/černá	1 ks	0020100130005
13	Zábrana/antracit	1 ks	0432215005015
14	Popelník	1 ks	0432215005600

3.2. Detail A1



Pozice	Název	Množství	Číslo zboží
A1.1.	Regulátor primárního vzduchu — set	1 ks	0081010180005
A1.2.	Spojovací materiál kliky — set	1 ks	0331415017330
A1.3.	Držáky skla — set	1 ks	0416515015304
15	Pákový uzávěr dveří topeniště/stříbrná	1 ks	0432215005305
16	Dvířka topeniště (svařovaný díl)/stříbrná	1 ks	0432215005200
17	Těsnící šňůra dveří 8 mm	1800 mm	0040008080005
18	Těsnící šňůra skla — 10x4 mm	1200 mm	0040210040005
19	Žárovzdorné sklo (4x285x300)	1 ks	0432215005301

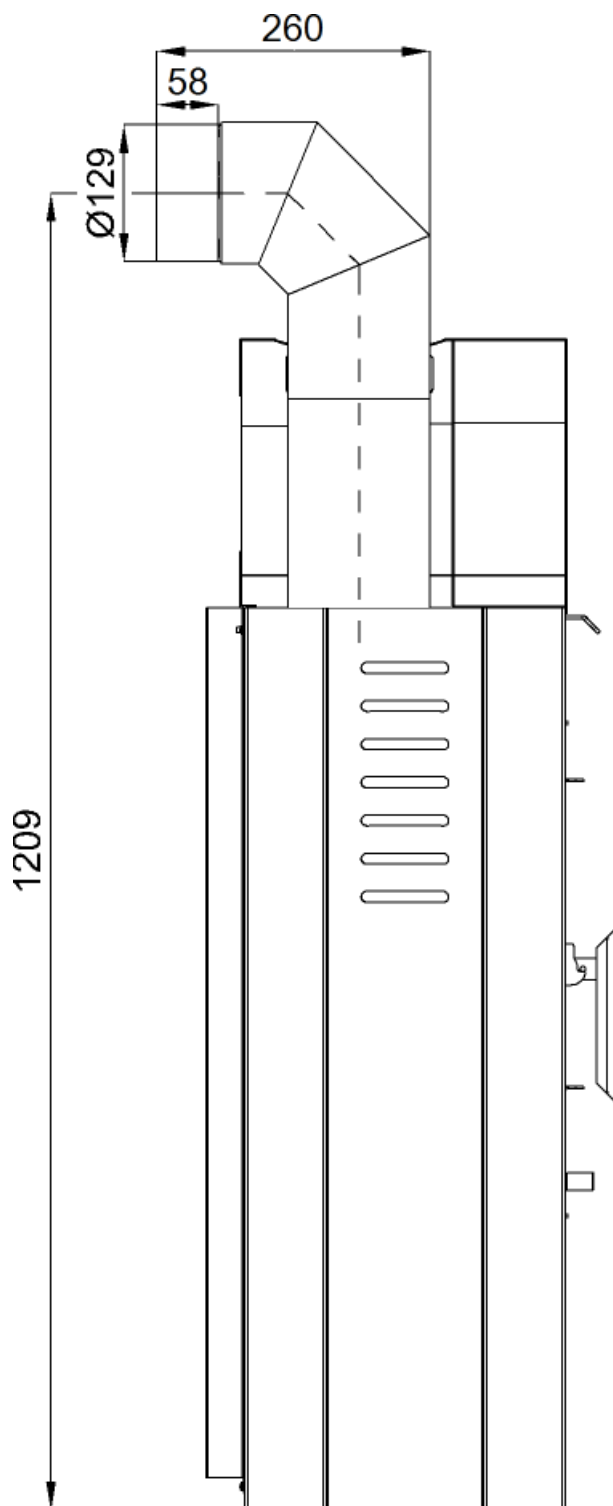
4. Rozměrové schéma

CZ



Poznámka

Koleno odtahu spalin je dodáváno jako zvláštní příslušenství



Rozměrové schéma

Úvod

Srdečne ďakujeme za kúpu nášho výrobku!

Popis pece vás podrobne oboznámi s konštrukciou, technickou špecifikáciou a obsluhou ohrievača. Odporúčame oboznámiť sa pozorne s týmito údajmi. Vyvarujete sa tak prípadných chýb pri vlastnej montáži a obsluhu.

Podrobné podmienky inštalácie a obsluhy nájdete vo Všeobecnom návode na obsluhu (súčasť dodávky).

Poznámky v texte

SK



Najdôležitejšie sú poznámky označené ako **VAROVANIE**. Poznámky s nadpisom **VAROVANIE** vás upozorňujú na **vážne nebezpečenstvo poškodenia pece či poranenia**.



Poznámka s nadpisom **Upozornenie** vás upozorňuje na možné poškodenie vašej pece.



Poznámka s nadpisom **Dôležité** vás upozorňuje na informácie dôležité pre prevádzku vašej pece.



Poznámka ako taká vás upozorňuje úplne všeobecne na informácie dôležité pre prevádzku vašej pece.

Obsah

1. Technická špecifikácia	1
2. Technický popis	2
3. Zoznam náhradných dielov	3
3.1. Celkový rozstrel modelu	3
3.2. Detail A1	5
4. Rozmerová schéma	6

SK

Obsah

1. Technická špecifikácia

Vhodné palivo:

Informácie o používaní vhodného paliva nájdete v kapitole **2.2 Palivo** vo Všeobecnom návode na obsluhu.

Správna prevádzka:

Informácie o správnom a bezpečnom zaobchádzaní s krbovou pecou nájdete v kapitolách: **2. Popis spaľovacieho procesu** a **5. Návod na obsluhu** vo Všeobecnom návode na obsluhu.

Pokyny na ovládanie režimu spaľovania

Palivo	Výkon pece	Množstvo paliva	Primárny vzduch	Sekundárny vzduch
Drevené polená	100%	1,8 kg/h	uzavretý	otvorený 60%
Drevené polená	33%	0,6 kg/h	uzavretý	otvorený 20%
Ekobrikety	100%	1,6 kg/h	otvorený 30%	otvorený 100%
Ekobrikety	33%	0,5 kg/h	otvorený 10%	otvorený 33%
Uhoľné brikety	100%	1,2 kg/h	otvorený 25%	otvorený 30%
Uhoľné brikety	33%	0,4 kg/h	otvorený 8%	otvorený 10%

Technická údaje

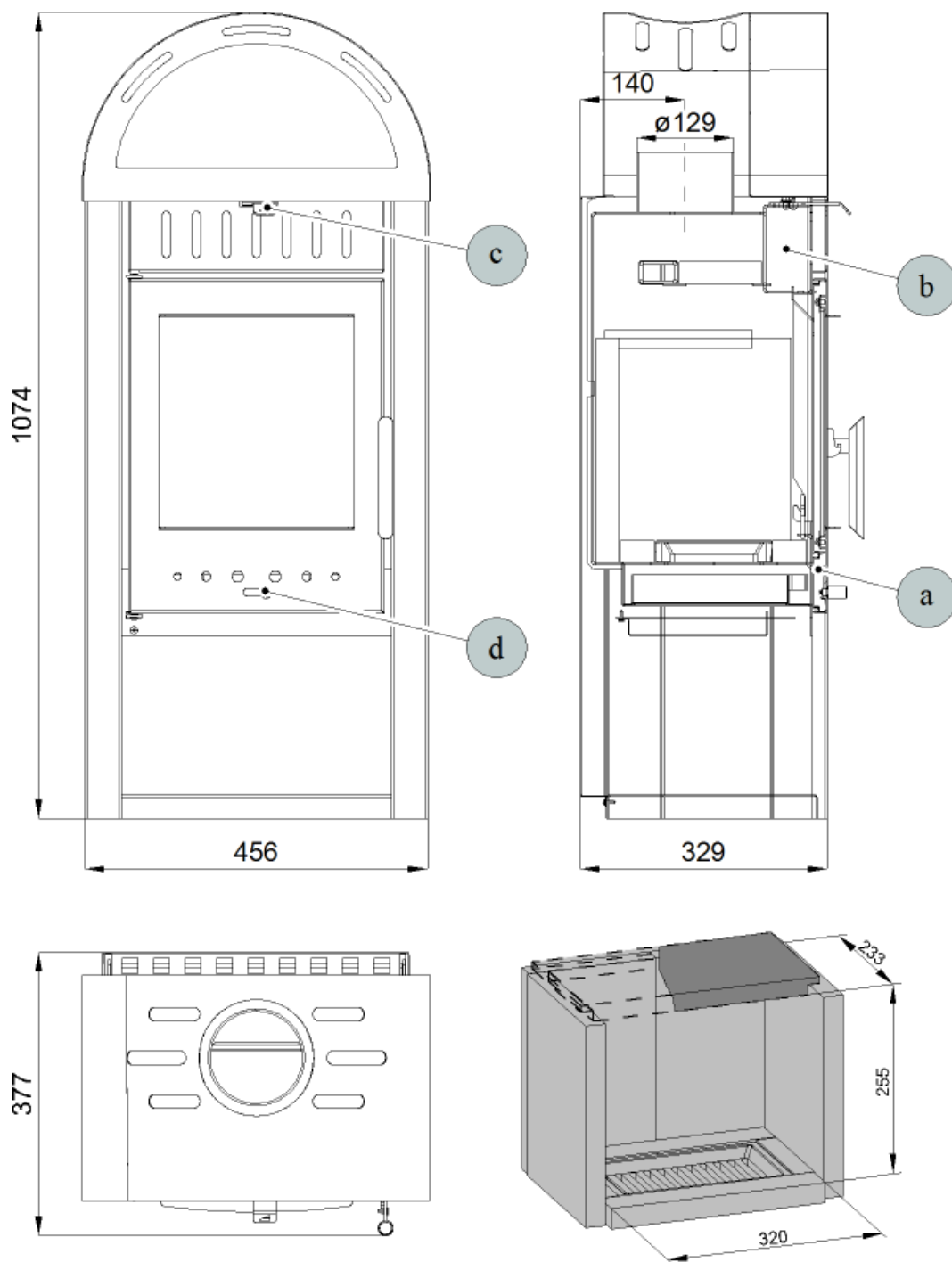
	Drevené polená	Ekobrikety	Uhoľné brikety
Dosiahnuteľný tepelný výkon (100%)	6,3 kW	6,1 kW	6,2 kW
Menovitý tepelný výkon	6 kW	6 kW	6 kW
Znížený tepelný výkon (33%)	2,1 kW	2 kW	2 kW
Výkon predávaný len telesom kachlí	—	—	—
Použiteľný výkon pre ohrev vody	—	—	—
Maximálna dávka paliva pre priloženie	1,8 kg/hod	1,6 kg/hod	1,2 kg/hod
Priem. teplota spalín za hrdla dymovodu	343 °C	342 °C	289 °C
Hmotnostný prietok suchých spalín	5,9 g/s	6,2 g/s	7 g/s
Energetická účinnosť	80,2 %	80,2 %	79,1 %
Priemerná koncentrácia CO ₂	8,9 %	8,3 %	6 %
Koncentrácia CO vo spalínach pri 13% O ₂	1242 mg/Nm ³	969 mg/Nm ³	969 mg/Nm ³
Prach pri 13% O ₂	32 mg/Nm ³	35 mg/Nm ³	36 mg/Nm ³
Množstvo spaľovacieho vzduchu pri menovitom výkone	17 m ³ /h	18 m ³ /h	17 m ³ /h
Skúšané podľa ČSN EN 13240:2002/A2:2005			

Technické informácie

Výška	1074 mm
Šírka	456 mm
Hĺbka	377 mm
Hmotnosť	72 kg
Priemer dymovodu	130 mm
Maximálny prevádzkový pretlak výmenníku	—
Vodný obsah výmenníku	—
Doporučený tepelný spád ($t_{\text{výstupná}} - t_{\text{vstupná}}$)	—
Minimálny ťah komína v hrdle dymovodu	12 Pa
Vykur. schopnosť (stredné tepelné straty) pri 6,3 kW	cca 113 m ³
Regulovateľný výkon	2 – 6,3 kW

2. Technický popis

SK



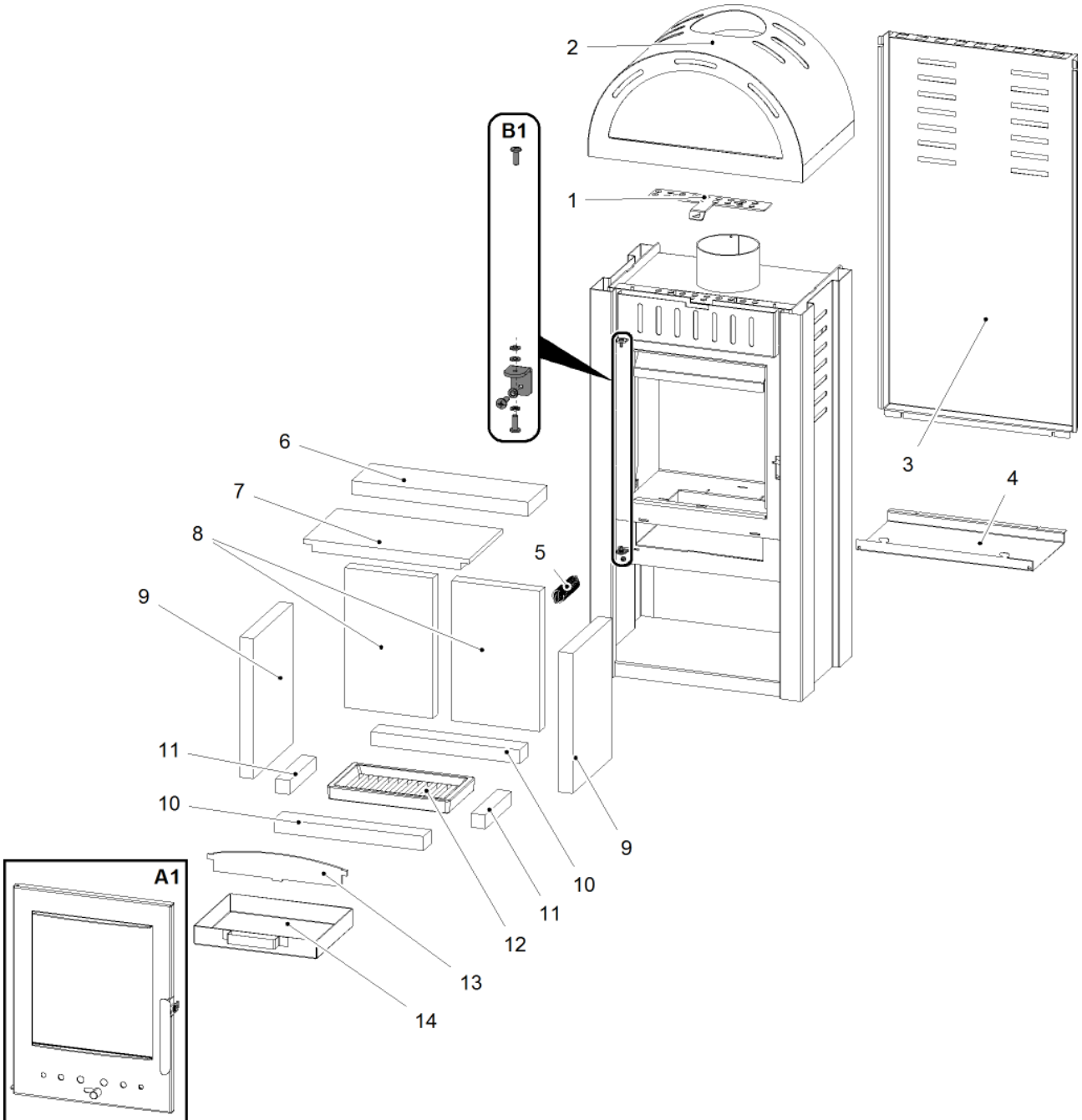
Technický popis

Pozícia	Názov
a	Prívod primárneho vzduchu
b	Prívod sekundárneho vzduchu
c	Regulátor sekundárneho vzduchu
d	Regulátor primárneho vzduchu

3. Zoznam náhradných dielov

SK

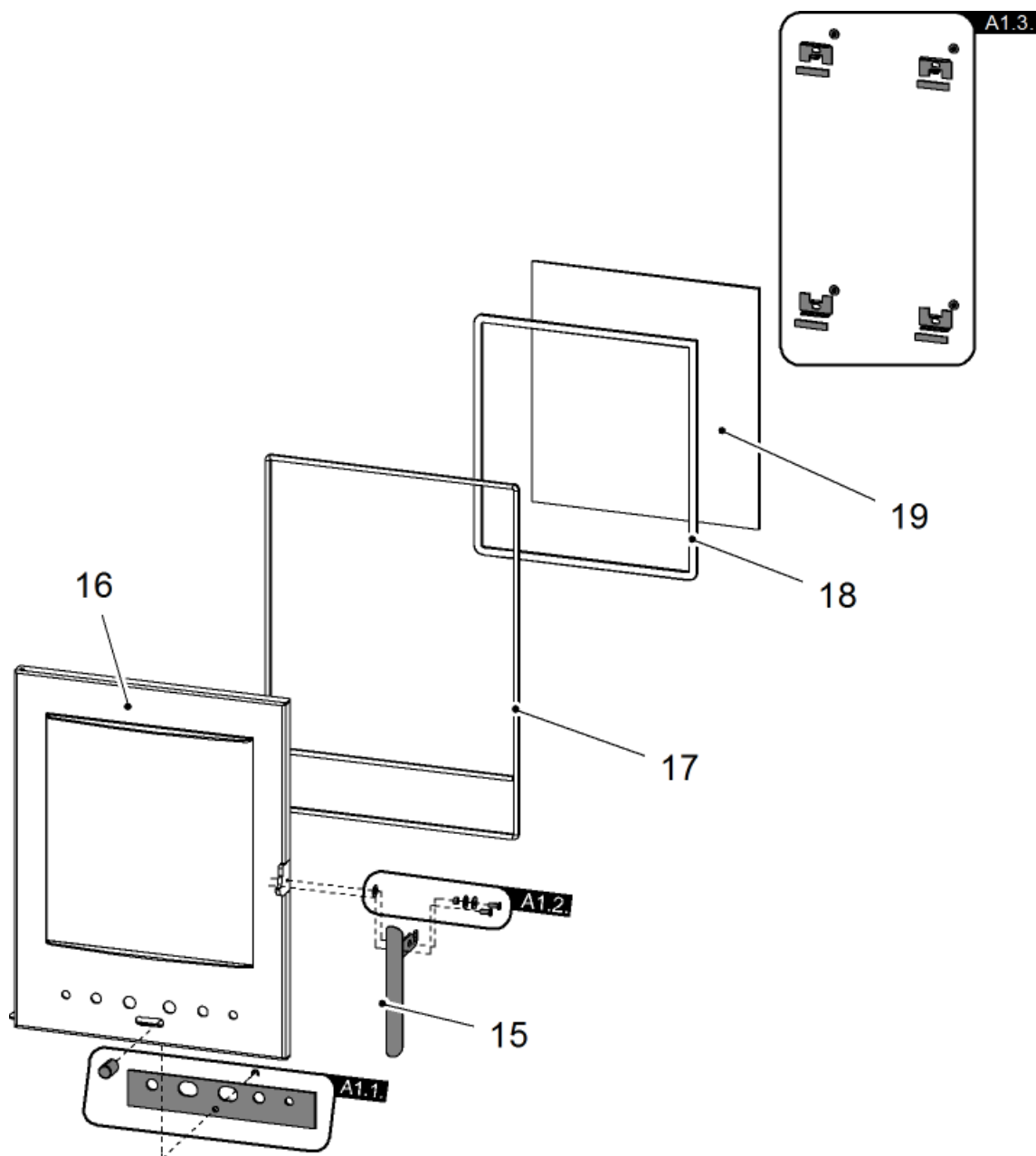
3.1. Celkový rozstrel modelu



Zoznam náhradných dielov

Pozícia	Názov	Množstvo	Číslo tovaru
A1	Dvierka kúreniska (komplet)/strieborná	1 ks	0432215005300
B1	Spojovací materiál pántu — set	1 ks	0432215006011
1	Regulátor sekundárneho vzduchu	1 ks	0433215005002
2	Snímateľný horný kryt/strieborná	1 ks	0433215015800
3	Zadný kryt	1 ks	0432215005005
4	Tienenie	1 ks	0432215005020
5	Pružina dverí	1 ks	0088400020005
6	Clona horná — voľná (30x110x380)	1 ks	0432215005702
7	Clona dolná — voľná (25x197x357)	1 ks	0432215005701
8	Tehla 30x190x300	2 ks	0432215005501
9	Tehla 30x235x300	2 ks	0432215005502
10	Tehla 30x46x320	2 ks	0432215005503
11	Tehla 30x30x154	2 ks	0432215005505
12	Rošt/černá	1 ks	0020100130005
13	Zábrana/antracit	1 ks	0432215005015
14	Popolník	1 ks	0432215005600

3.2. Detail A1



Pozícia	Názov	Množstvo	Číslo tovaru
A1.1.	Regulátor primárneho vzduchu — set	1 ks	0081010180005
A1.2.	Spojovací materiál kľučky — set	1 ks	0331415017330
A1.3.	Držiak skla — set	1 ks	0416515015304
15	Pákový uzáver dverok kúreniska/strieborná	1 ks	0432215005305
16	Dvierka kúreniska (zváraný diel)/strieborná	1 ks	0432215005200
17	Tesniaca šnúra dverok – 8 mm	1800 mm	0040008080005
18	Tesniaca šnúra skla – 10x4 mm	1200 mm	0040210040005
19	Žiaruvzdorné sklo (4x285x300)	1 ks	0432215005301

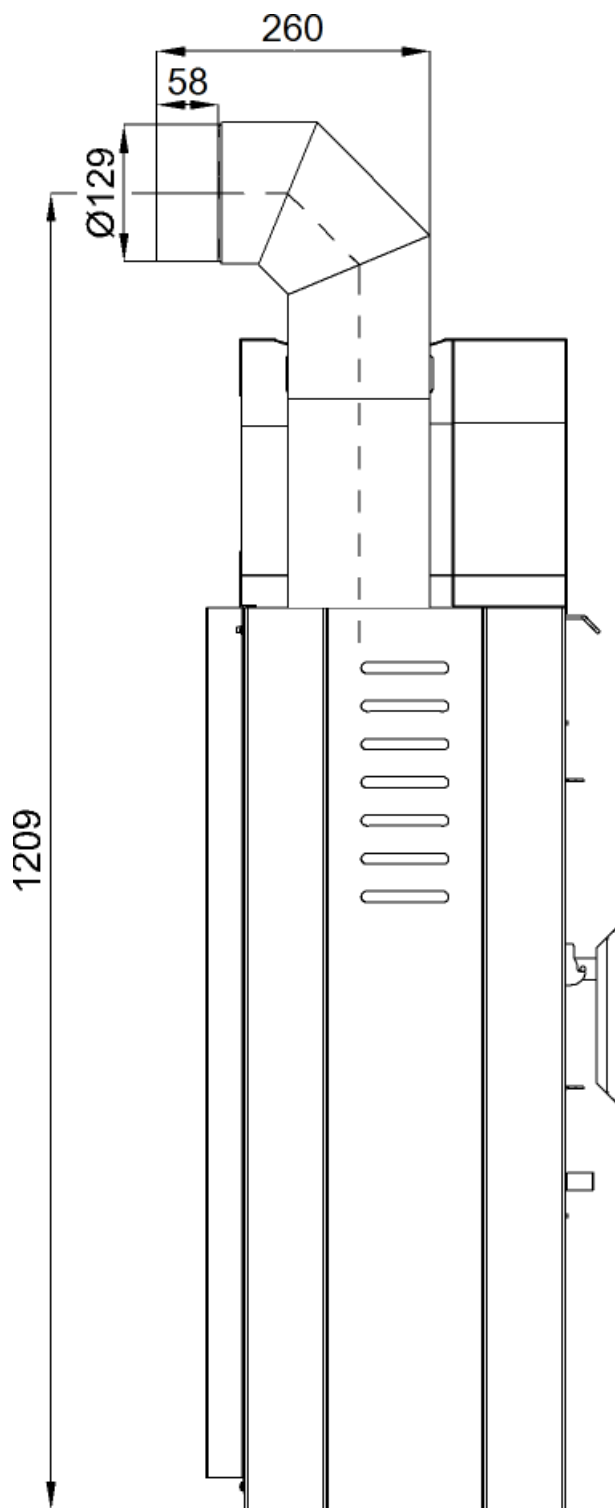
4. Rozmerová schéma

SK



Poznámka

Koleno odťahu spalín je dodávané ako zvláštne príslušenstvo.



Rozmerová schéma

