

HAAS  
+  
SOHN

## Hartola II

**Technická dokumentace**  
Krbová kamna

**CZ**

0433215001400b

# Úvod

**Srdečně děkujeme za zakoupení našeho výrobku!**

Popis topidla Vás podrobně seznámí s konstrukcí, technickou specifikací a obsluhou topidla. Doporučujeme seznámit se pozorně s těmito údaji. Vyvarujete se tak případných chyb při vlastní montáži a obsluze.

**Podrobné** podmínky instalace a obsluhy naleznete ve Všeobecném návodu k obsluze (součást dodávky).

## Poznámky v textu



Nejdůležitější jsou poznámky nadepsané **VAROVÁNÍ**. Poznámky nadepsané **VAROVÁNÍ** Vás upozorňují na **vážné nebezpečí poškození topidla či poranění**.



Poznámka nadepsaná **Upozornění** Vás upozorňuje na možná poškození Vašeho topidla.



Poznámka nadepsaná **Důležité** Vás upozorňuje na informace důležité k provozu Vašeho topidla.



Poznámka jako taková Vás upozorňuje zcela obecně na informace důležité k provozu Vašeho topidla.

# Obsah

<b>1. Technická specifikace</b> .....	1
<b>2. Technický popis</b> .....	2
<b>3. Seznam náhradních dílů</b> .....	3
3.1. Celkový rozstřel modelu .....	3
3.2. Detail A1 .....	5
<b>4. Rozměrové schéma</b> .....	6



# 1. Technická specifikace

## Vhodné palivo:

Pro používání vhodného paliva nahlédněte do kapitoly **2.2 Palivo** ve Všeobecném návodu k obsluze.

## Správný provoz:

Pro správné a bezpečné zacházení s krbovými kamny nahlédněte do kapitol: **2. Popis spalovacího procesu** a **5. Návod k obsluze** ve Všeobecném návodu k obsluze.

## Pokyny pro ovládání režimu spalování

Palivo	Výkon topidla	Množství paliva	Primární vzduch	Sekundární vzduch
Dřevěná polena	100%	1,8 kg/h	uzavřen	otevřen 60%
Dřevěná polena	33%	0,6 kg/h	uzavřen	otevřen 20%
Ekobrikety	100%	1,6 kg/h	otevřen 30%	otevřen 100%
Ekobrikety	33%	0,5 kg/h	otevřen 10%	otevřen 33%
Uhelné brikety	100%	1,2 kg/h	otevřen 25%	otevřen 30%
Uhelné brikety	33%	0,4 kg/h	otevřen 8%	otevřen 10%

## Technická data

	Dřevěná polena	Ekobrikety	Uhelné brikety
Dosažený tepelný výkon (100%)	6,3 kW	6,1 kW	6,2 kW
Jmenovitý tepelný výkon	6 kW	6 kW	6 kW
Snížený tepelný výkon (33%)	2,1 kW	2 kW	2 kW
Maximální dávka paliva pro přiložení	1,8 kg/hod	1,6 kg/hod	1,2 kg/hod
Prům. teplota spalin za hrdl. kouřovodu	343 °C	342 °C	289 °C
Hmotnostní průtok suchých spalin	5,9 g/s	6,2 g/s	7 g/s
Energetická účinnost	80,2 %	80,2 %	79,1 %
Průměrná koncentrace CO <sub>2</sub>	8,9 %	8,3 %	6 %
Koncentrace CO ve spalinách při 13% O <sub>2</sub>	1242 mg/Nm <sup>3</sup>	969 mg/Nm <sup>3</sup>	969 mg/Nm <sup>3</sup>
Prach při 13% O <sub>2</sub>	32 mg/Nm <sup>3</sup>	35 mg/Nm <sup>3</sup>	36 mg/Nm <sup>3</sup>
Množství spalovacího vzduchu při jmenovitém výkonu	17 m <sup>3</sup> /h	18 m <sup>3</sup> /h	17 m <sup>3</sup> /h
Zkoušeno dle ČSN EN 13240:2002/A2:2005			

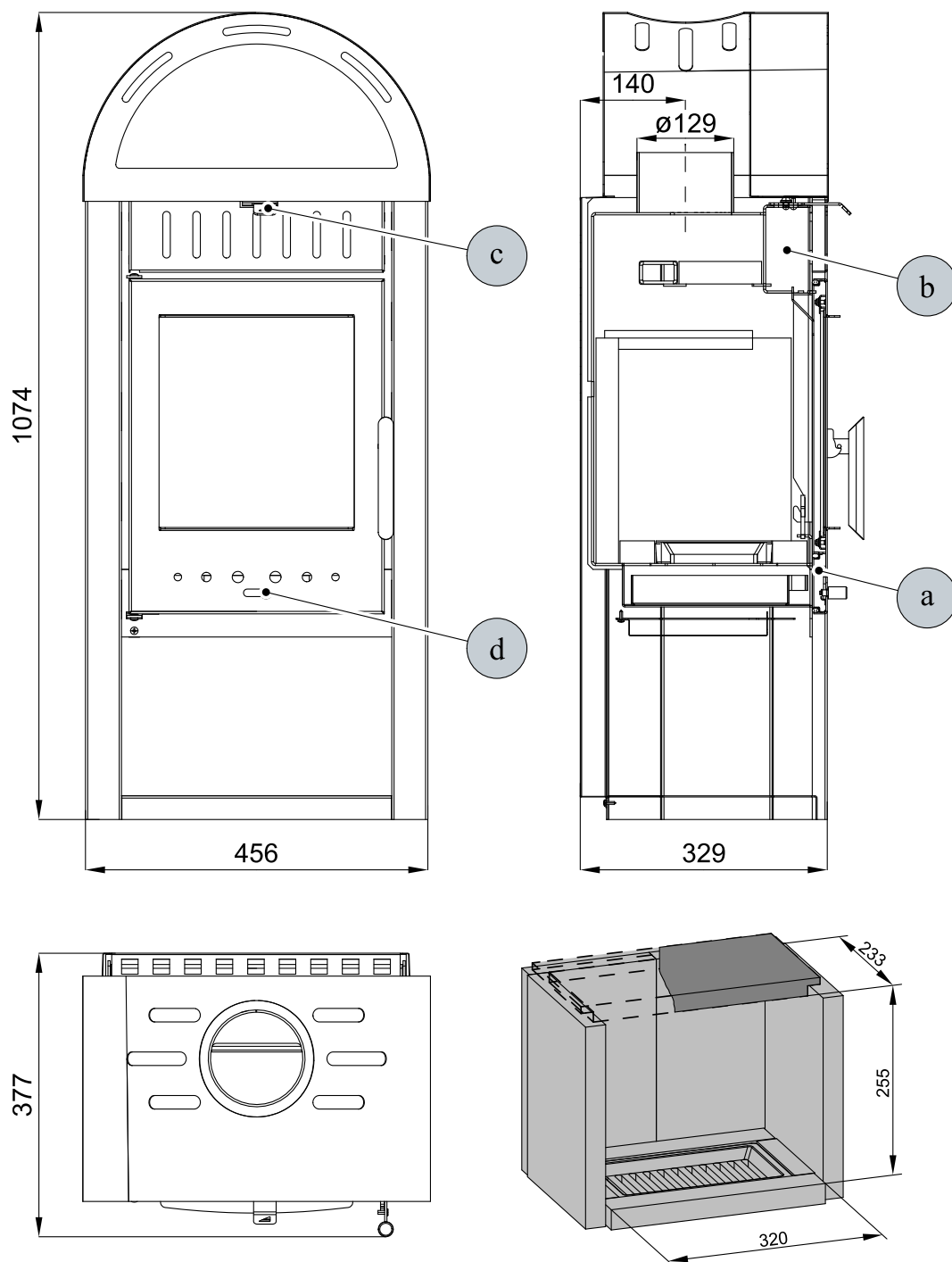
## Technické informace

Výška	1074 mm
Šířka	456 mm
Hloubka	377 mm
Hmotnost	72 kg
Průměr kouřovodu	130 mm
Minimální tah komína v hrdle kouřovodu	12 Pa
Vytápěcí schopnost (střední tepelné ztráty) při 6,3 kW	cca 113 m <sup>3</sup>
Regulovatelný výkon	2 – 6,3 kW

## 2. Technický popis

Technický popis

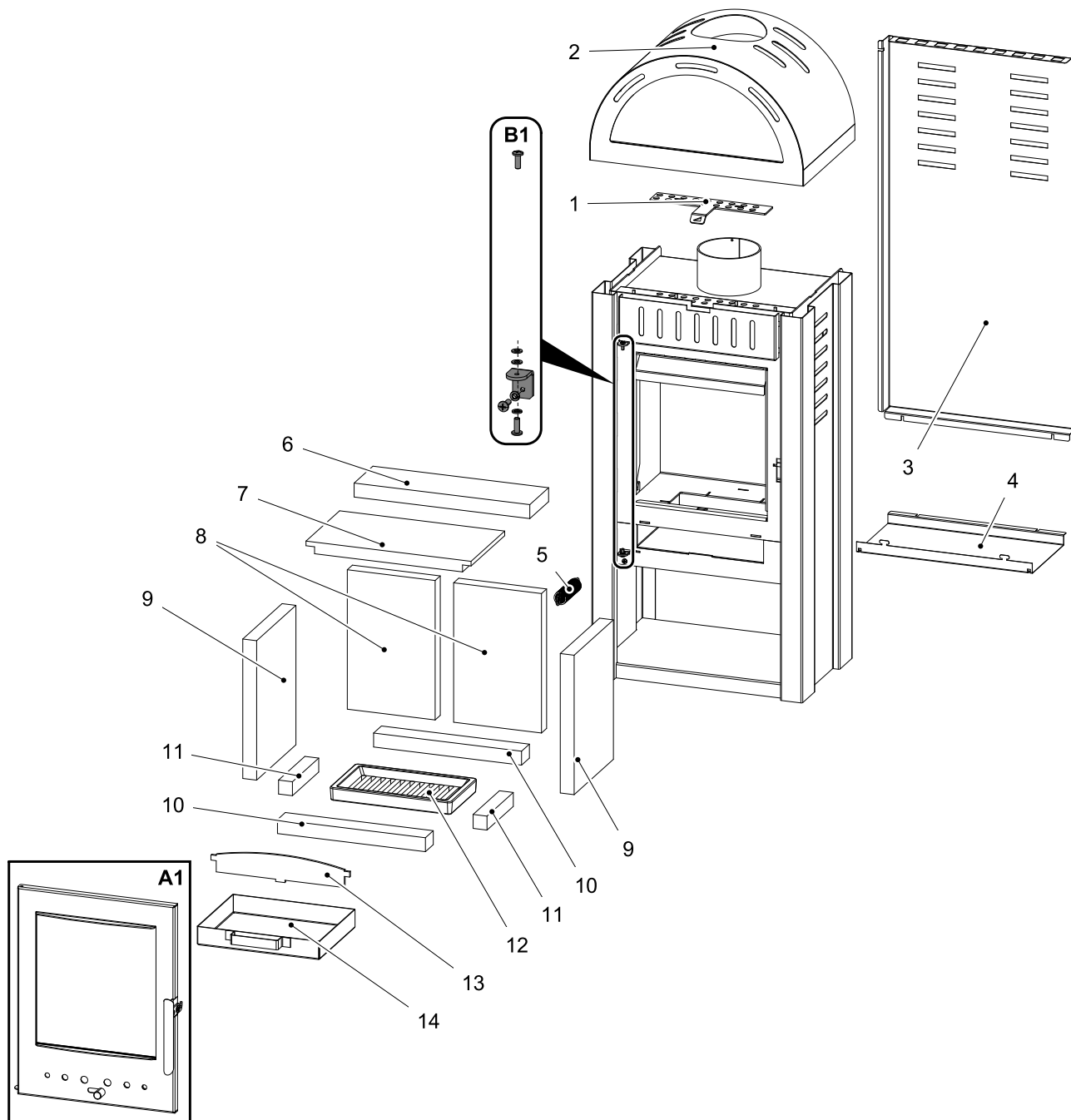
CZ



Pozice	Název
a	Přívod primárního vzduchu
b	Přívod sekundárního vzduchu
c	Regulátor sekundárního vzduchu
d	Regulátor primárního vzduchu

# 3. Seznam náhradních dílů

## 3.1. Celkový rozstřel modelu



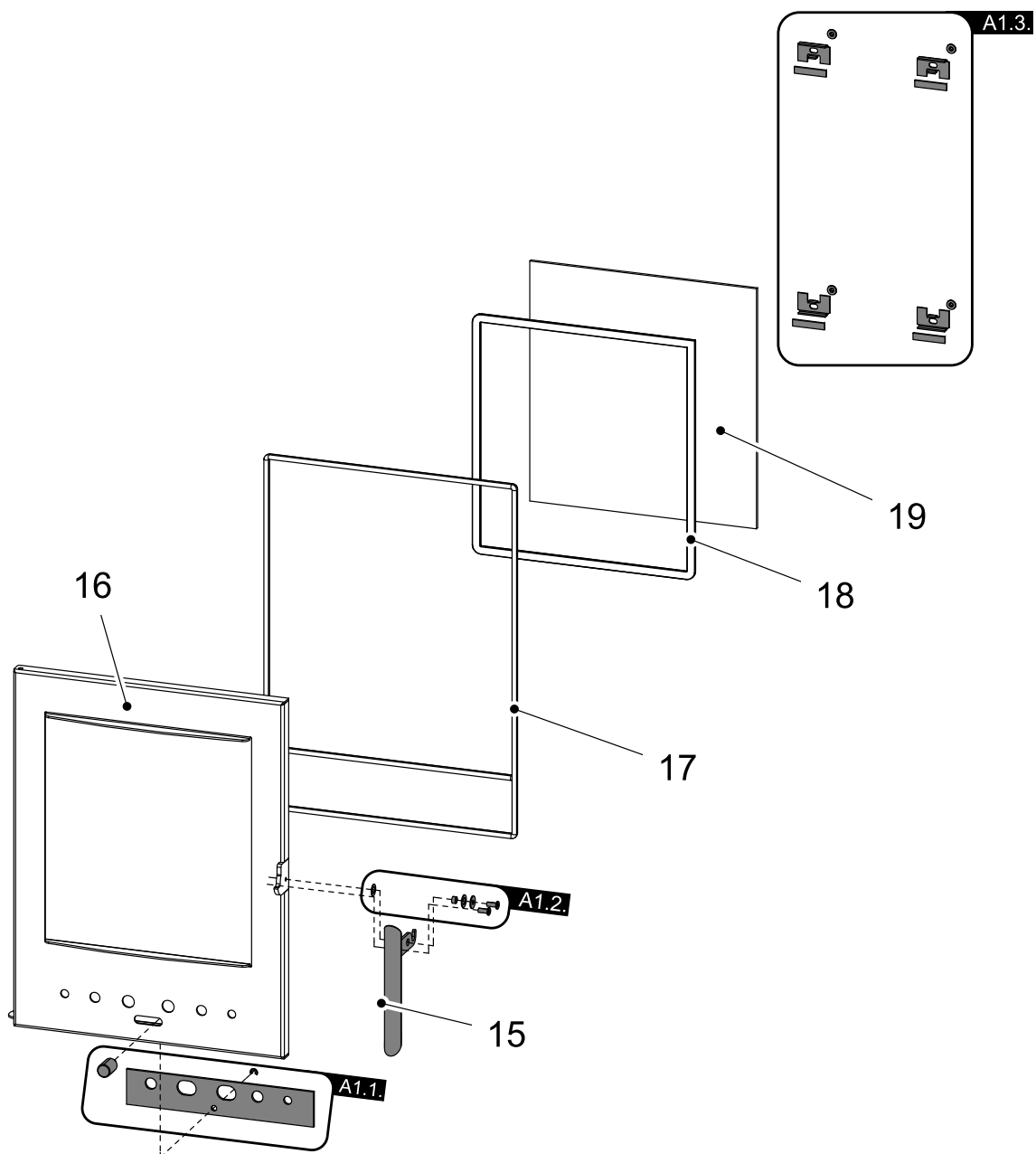
Seznam náhradních dílů

CZ

Pozice	Název	Množství	Číslo zboží
A1	Dvířka topeniště/stříbrná	1 ks	0432215005300
B1	Spojovací materiál pantu — set	1 ks	0432215006011
1	Regulátor sekundárního vzduchu	1 ks	0433215005002
2	Snímatelný horní kryt/stříbrná	1 ks	0433215515800
3	Kryt zadní	1 ks	0432215005005
4	Stínění	1 ks	0432215005020
5	Pružina dveří	1 ks	0088400020005
6	Clona horní — volná (30x110x380)	1 ks	0432215005702
7	Clona dolní — volná (25x197x357)	1 ks	0432215005701
8	Cihla 30x190x300	2 ks	0432215005501
9	Cihla 30x227x300	2 ks	0432215005502
10	Cihla 30x46x320	2 ks	0432215005503
11	Cihla 30x30x154	2 ks	0432215005505
12	Rošt/černá	1 ks	0020100130005
13	Zábrana/antracit	1 ks	0432215005015
14	Popelník	1 ks	0432215005600



### 3.2. Detail A1



Pozice	Název	Množství	Číslo zboží
A1.1.	Regulátor primárního vzduchu — set	1 ks	0081010180005
A1.2.	Spojovací materiál kliky — set	1 ks	0331415017330
A1.3.	Držáky skla — set	1 ks	0416515015304
15	Pákový uzávěr dveří topeniště/stříbrná	1 ks	0432215005305
16	Dvířka topeniště (svařovaný díl)/stříbrná	1 ks	0432215005200
17	Těsnící šňůra dveří 8 mm	1800 mm	0040008080005
18	Těsnící šňůra skla — 10x4 mm	1200 mm	0040210040005
19	Žáruvzdorné sklo (4x285x300)	1 ks	0432215005301

# 4. Rozměrové schéma



Poznámka

Koleno odtahu spalin je dodáváno jako zvláštní příslušenství

Rozměrové schéma

CZ

