

Procut

HE 450

HE 550

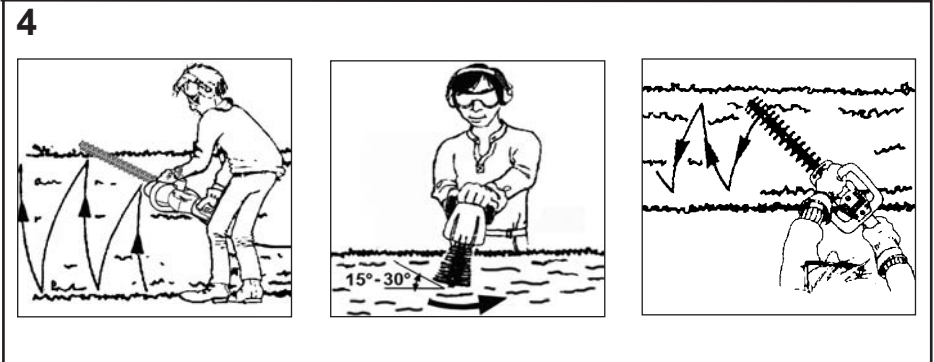
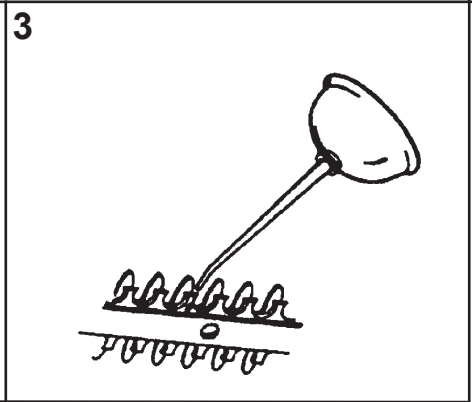
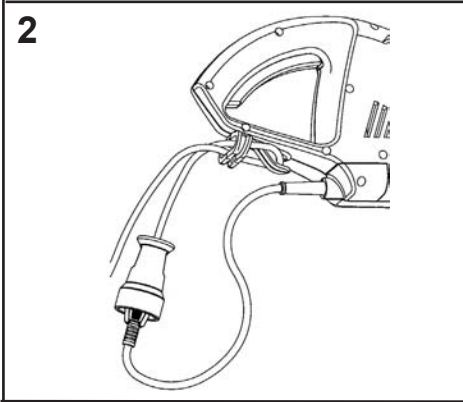
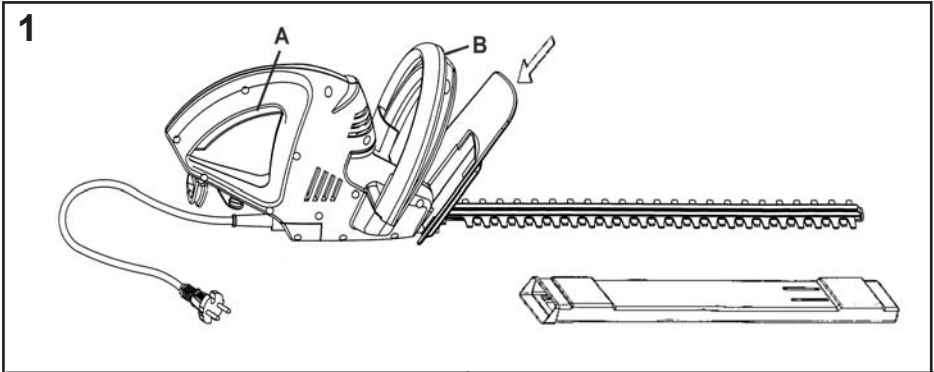
DE **Gebrauchsanweisung** - Originalbetriebsanleitung
Vor Inbetriebnahme Gebrauchsanweisung lesen!

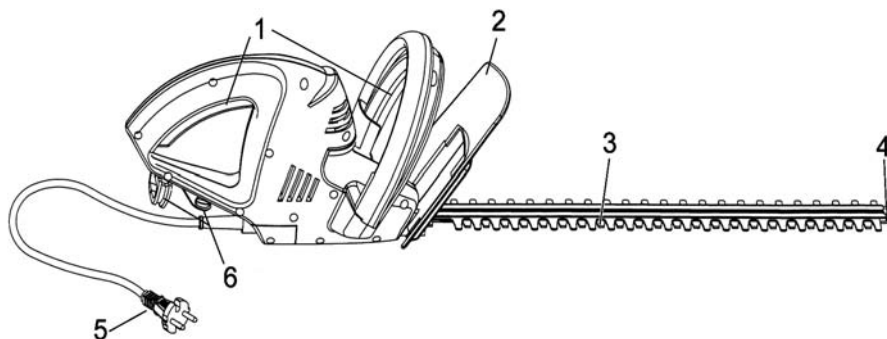
CZ **Návod k použití** - Překlad původního návodu k použití
Před použitím je nutné si přečíst návod k použití!

SK **Návod na obsluhu** - Preklad pôvodného návodu na použitie
Pred použitím prístroja si pozorne prečítajte návod na obsluhu.

PL **Instrukcja Obsługi** - Tłumaczenie oryginalnej instrukcji obsługi
Pred použitím cosacky, trawy pozorne precitajte návod k jej použitiu!





5**DE**

- 1 Ein/Aus - Schalter
- 2 Handschutz
- 3 Schermesser
- 4 Anstoßschutz
- 5 Netzleitung
- 6 Zugentlastung

CZ

- 1 Spínače na rukojetích (obouruční spínání)
- 2 Ochranný štít
- 3 Stříhací nože
- 4 Ochrana proti nárazu
- 5 Přívodní kabel s vidlicí
- 6 Závěs k odlehčení tahu kabelu

SK

- 1 Zapnutie/ vypnutie - vypínač
- 2 Ochrana ruky
- 3 Strihací nôž
- 4 Ochrana proti nárazu
- 5 Sie ové vedenie
- 6 Odľahčenie

PL

- 1 Włącznik/ Wyłącznik
- 2 Ochrona rąk
- 3 Noże tnące
- 4 Ochrana przed uderzaniem
- 5 Kabel do podłączenia do sieci elektrycznej
- 6 Odciążenie

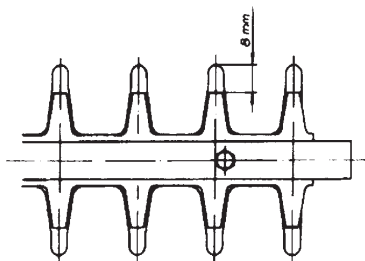
6

Abbildung und Erklärung der Piktogramme
Vysvětlení informačních piktogramů
Vyobrazenie a vysvetlivky k typovému štítku
Ilustracja i objaśnienia piktogramów



DE

- 1 Augen- und Gehörschutz tragen!
- 2 Warnung!
- 3 Gebrauchsanweisung lesen!
- 4 Dieses Elektrowerkzeug nicht dem Regen aussetzen
- 5 Bei Beschädigung oder Durchschneiden der Anschlussleitung sofort Stecker ziehen!
- 6 Vorsicht! Verletzungsgefahr, scharfes Schneidmesser!
- 7 Achtung Umweltschutz! Dieses Gerät darf nicht mit dem Hausmüll/Restmüll entsorgt werden. Das Altgerät nur in einer öffentlichen Sammelstelle abgeben.

CZ

- 1 Používejte ochranné brýle a chrániče sluchu!
- 2 Pozor!
- 3 Prostudujte si návod k použití!
- 4 Elektrický přístroj nepoužívejte za deště nebo za mokra!
- 5 Při poškození elektrického kabelu odpojte přístroj ze sítě!
- 6 Pozor! Zranění, ostré nože!
- 7 Pozor! Ochrana životního prostředí ! Tento přístroj se nesmí likvidovat společně s domovním/komunálním odpadem. Vysloužilý přístroj je zapotřebí odevzdat firmě zabývající se ekologickou likvidací odpadu.

SK

- 1 Noste chrániče zraku a sluchu
- 2 Varovanie!
- 3 Pred použitím si prečítajte návod na použitie
- 4 Nevystavujte toto elektrické náradie dažďu
- 5 Pri poškodení alebo prerezaní prírodného kábla okamžite vyťahnite zástrčku zo siete.
- 6 Pozor! Zranenia, ostré nože!
- 7 Pozor Ochrana životného prostredia! Tento prístroj sa nesmie likvidovať spoločne s domovým/komunálnym odpadom. Vyslúžilý prístroj je potrebné odovzdať do zberných surovín.

PL

- 1 Nosić ochronniki słuchu i okulary ochronne.
- 2 Uwaga!
- 3 Przed użyciem przeczytać instrukcję obsługi.
- 4 Nie dopuszczać do kontaktu z wilgocią.
- 5 Odlączyć z sieci jeśli przewód połączeniowy jest uszkodzony lub przecięty.
- 6 Uwaga! Szkody, ostry nóż do cięcia!
- 7 Uwaga Ochrona środowiska naturalnego! Niniejsze urządzenie nie może zostać usuwane wraz z odpadami gospodarstwa domowego/odpadami pozostałymi. Zużyte urządzenie należy oddać w publicznym miejscu zbiorczym.

Heckenschere

Vorstellung der Heckenschere


Technische Angaben	Procut	HE 450	HE 550
Nennspannung	V~	230	230
Nennfrequenz	Hz	50	50
Nennleistung	W	450	450
Schnittbewegungen	min ⁻¹	3800	3800
Schnittlänge	mm	450	550
Schnittstärke	mm	18	18
Gewicht ohne Kabel	kg	3,0	3,1
Schalldruckpegel L _{pA} *	dB (A)	87	87
Vibration *	m/s ²	<2,5	<2,5

* nach EN 60745

Schutzklasse II/DIN EN 60745/VDE 0740 

Allgemeiner Sicherheitshinweis

Angaben zur Geräuschemission gemäß Geräte- und Produktsicherheitsgesetz GPSG bzw. EG-Maschinenrichtlinie: Der Schalldruckpegel am Arbeitsplatz kann 80 dB (A) überschreiten. In dem Fall sind Schallschutzmaßnahmen für den Bediener erforderlich (z.B. Tragen eines Gehörschutzes).

 **Bitte beachten Sie: Dieses Gerät darf in Wohngebieten nach der deutschen Maschinenlärmschutzverordnung vom September 2002 an Sonn- und Feiertagen sowie an Werktagen von 20:00 Uhr bis 7:00 Uhr nicht in Betrieb genommen werden.**

Beachten Sie zusätzlich auch die landesrechtlichen Vorschriften zum Lärmschutz!

Funkentstört nach EN 55014, EN 61000-3-2, 61000-3-3. Technische Änderungen bleiben vorbehalten.

Die Geräte sind nach den Vorschriften gemäß EN 60745-1 und EN 60745-2-15, gebaut und entsprechen voll den Vorschriften des Geräte- und Produktsicherheitsgesetzes.

 **Jeder Betrieb von Heckenscheren ist mit Unfallgefahren verbunden. Beachten Sie deshalb die entsprechenden Unfallschutzvorschriften.**

Die Maschine ist nach dem Stand der Technik und den anerkannten sicherheitstechnischen Regeln gebaut. Dennoch können bei ihrer Verwendung Gefahren für Leib und Leben des Benutzers oder Dritter bzw. Beeinträchtigungen der Maschine und anderer Sachwerte entstehen.

Achtung: Beim Gebrauch von Elektrowerkzeugen sind zum Schutz gegen elektrischen Schlag, Verletzungs- und Brandgefahr folgende grundsätzlichen Sicherheitsmaßnahmen zu beachten. Lesen und beachten Sie alle diese Hinweise, bevor Sie dieses Elektrowerkzeug benutzen. Bewahren Sie die Sicherheitshinweise gut auf.

Maschine nur in technisch einwandfreiem Zustand sowie bestimmungsgemäß, sicherheits und gefahrenbewußt unter Beachtung der Gebrauchsanweisung benutzen! Insbesondere Störungen, die die Sicherheit beeinträchtigen können, umgehend beseitigen (lassen)!

Diese Maschine kann ernsthafte Verletzungen verursachen. Lesen Sie sorgfältig die Gebrauchsanweisung zum korrekten Umgang, zur Vorbereitung, zur Instandhaltung, zum sachgemäßen Gebrauch der Heckenschere. Machen Sie sich vor dem ersten Gebrauch mit der Maschine vertraut und lassen Sie sich auch praktisch einweisen.

Verwendungszweck

Die Maschine ist ausschließlich zum Schneiden von Hecken bestimmt. Eine andere oder darüber hinausgehende Benutzung gilt als nicht bestimmungsgemäß. Für hieraus resultierende Schäden haftet der Hersteller / Lieferer nicht. Das Risiko trägt allein der Anwender. Zur bestimmungsgemäßen Verwendung gehört auch das Beachten der Gebrauchsanweisung und die Einhaltung der Inspektions- und Wartungsbedingungen. Die Gebrauchsanweisung ständig am Einsatzort der Maschine griffbereit aufbewahren!

Allgemeine Sicherheitshinweise

Achtung! Sämtliche Anweisungen sind zu lesen. Fehler bei der Einhaltung der nachstehend aufgeführten Anweisungen können elektrischen Schlag, Brand- und/oder schwere Verletzungen verursachen. Der nachfolgend verwendete Begriff „Elektrowerkzeug“ bezieht sich auf netzbetriebene Elektrowerkzeuge (mit Netzkabel) und auf akkubetriebene Elektrowerkzeuge (ohne Netzkabel).

BEWAHREN SIE DIESE ANWEISUNGEN GUT AUF.

1) Arbeitsplatz

- a) Halten Sie Ihren Arbeitsbereich sauber und aufgeräumt. Unordnung und unbeleuchtete Arbeitsbereiche können zu Unfällen führen.
- b) Arbeiten Sie mit dem Gerät nicht in explosionsgefährdeter Umgebung, in der sich brennbare Flüssigkeiten, Gase oder Stäube befinden. Elektrowerkzeuge erzeugen Funken, die den Staub oder die Dämpfe entzünden können.
- c) Halten Sie Kinder und andere Personen während der Benutzung des Elektrowerkzeugs fern. Bei Ablenkung können Sie die Kontrolle über das Gerät verlieren.

2) Elektrische Sicherheit

- a) Der Anschlussstecker des Gerätes muss in die Steckdose passen. Der Stecker darf in keiner Weise verändert werden. Verwenden Sie keine Adapterstecker gemeinsam mit geschützten Geräten. Unveränderte Stecker und passende Steckdosen verringern das Risiko eines elektrischen Schlages.
- b) Vermeiden Sie Körperkontakt mit geerdeten Oberflächen, wie von Rohren, Heizungen, Herden und Kühlschränken. Es besteht ein erhöhtes Risiko durch elektrischen Schlag, wenn Ihr Körper geerdet ist.
- c) Halten Sie das Gerät von Regen fern. Das Eindringen von Wasser in ein Elektrogerät erhöht das Risiko eines elektrischen Schlages.
- d) Zweckfremden Sie das Kabel nicht, um das Gerät zu tragen, aufzuhängen oder um den Stecker aus der Steckdose zu ziehen. Halten Sie das Kabel fern von Hitze, Öl, scharfen Kanten oder sich bewegenden Geräteteilen. Beschädigte oder verwickelte Kabel erhöhen das Risiko eines elektrischen Schlages.
- e) Wenn Sie mit einem Elektrowerkzeug im Freien arbeiten, verwenden Sie nur Verlängerungskabel, die auch für den Außenbereich zugelassen sind. Die Anwendung eines für den Außenbereich geeigneten Verlängerungskabels verringert das Risiko eines elektrischen Schlages.

3) Sicherheit von Personen

- a) Seien Sie aufmerksam, achten Sie darauf, was Sie tun, und gehen Sie mit Vernunft an die Arbeit mit einem Elektrowerkzeug. Benutzen Sie das Gerät nicht, wenn Sie müde sind oder unter dem Einfluss von Drogen, Alkohol oder Medikamenten stehen. Ein Moment der Unacht-

samkeit beim Gebrauch des Gerätes kann zu ernsthaften Verletzungen führen.

- b) Tragen Sie persönliche Schutzausrüstung und immer eine Schutzbrille. Das Tragen persönlicher Schutzausrüstung, wie Staubmaske, rutschfeste Sicherheitsschuhe, Schutzhelm oder Gehörschutz, je nach Art und Einsatz des Elektrowerkzeuges, verringert das Risiko von Verletzungen.
 - c) Vermeiden Sie unbeabsichtigte Inbetriebnahme. Vergewissern Sie sich, dass der Schalter in der Position „AUS“ ist, bevor Sie den Stecker in die Steckdose stecken. Wenn Sie beim Tragen des Gerätes den Finger am Schalter haben oder das Gerät eingeschaltet an die Stromversorgung anschließen, kann dies zu Unfällen führen.
 - d) Entfernen Sie Einstellwerkzeuge oder Schraubenschlüssel, bevor Sie das Gerät einschalten. Ein Werkzeug oder Schlüssel, der sich in einem drehenden Geräteteil befindet, kann zu Verletzungen führen.
 - e) Überschätzen Sie sich nicht. Sorgen Sie für einen sicheren Stand und halten Sie jederzeit das Gleichgewicht. Dadurch können Sie das Gerät in unerwarteten Situationen besser kontrollieren.
 - f) Tragen Sie geeignete Kleidung. Tragen Sie keine weite Kleidung oder Schmuck. Halten Sie Haare, Kleidung und Handschuhe fern von sich bewegenden Teilen. Lockere Kleidung, Schmuck oder lange Haare können von sich bewegenden Teilen erfasst werden.
 - g) Wenn Staubabsaug- und auffangeinrichtungen montiert werden können, vergewissern Sie sich, dass diese angeschlossen sind und richtig verwendet werden. Das Verwenden dieser Einrichtungen verringert Gefährdungen durch Staub.
- ### 4) Sorgfältiger Umgang und Gebrauch von Elektrowerkzeugen
- a) Überlasten Sie das Gerät nicht. Verwenden Sie für Ihre Arbeit das dafür bestimmte Elektrowerkzeug. Mit dem passenden Elektrowerkzeug arbeiten Sie besser und sicherer im angegebenen Leistungsbereich.
 - b) Benutzen Sie kein Elektrowerkzeug, dessen Schalter defekt ist. Ein Elektrowerkzeug, das sich nicht mehr ein- oder ausschalten lässt, ist gefährlich und muss repariert werden.
 - c) Ziehen Sie den Stecker aus der Steckdose, bevor Sie Geräteeinstellungen vornehmen, Zubehörteile wechseln oder das Gerät weglegen. Diese Vorsichtsmaßnahme verhindert den unbeabsichtigten Start des Gerätes.
 - d) Bewahren Sie unbenutzte Elektrowerkzeuge außerhalb der Reichweite von Kindern auf. Lassen Sie Personen das Gerät nicht benutzen, die mit diesem nicht vertraut sind oder diese Anweisung nicht gelesen haben. Elektrowerkzeuge sind gefährlich, wenn Sie von unerfahrenen Personen benutzt werden.
 - e) Pflegen Sie das Gerät mit Sorgfalt. Kontrollieren Sie, ob bewegliche Geräteteile einwandfrei

funktionieren und nicht klemmen, ob Teile gebrochen oder so beschädigt sind, dass die Funktion des Gerätes beeinträchtigt ist. Lassen Sie beschädigte Teile vor dem Einsatz des Gerätes reparieren. *Viele Unfälle haben ihre Ursache in schlecht gewarteten Elektrowerkzeugen.*

- f) Halten Sie Schneidwerkzeuge scharf und sauber. *Sorgfältig gepflegte Schneidwerkzeuge mit scharfen Schneidkanten verkleben sich weniger und sind leichter zu führen.*
- g) Verwenden Sie Elektrowerkzeuge, Zubehör, Einsatzwerkzeuge usw. entsprechend diesen Anweisungen und so, wie es für diesen speziellen Gerätetyp vorgeschrieben ist. Berücksichtigen Sie dabei die Arbeitsbedingungen und die auszuführende Tätigkeit. *Der Gebrauch von Elektrowerkzeugen für andere als die vorgesehenen Anwendungen kann zu gefährlichen Situationen führen.*

5) Service

- a) Lassen Sie das Gerät nur von qualifiziertem Fachpersonal und nur mit Original- Ersatzteilen reparieren. *Damit wird sichergestellt, dass die Sicherheit des Gerätes erhalten bleibt.*

Sicherheitshinweise für Heckenscheren:

- Halten Sie alle Körperteile vom Schneidmesser fern. Versuchen Sie nicht, bei laufendem Messer Schnittgut zu entfernen oder zu schneidendes Material festzuhalten. Entfernen Sie eingeklemmtes Schnittgut nur bei ausgeschaltetem Gerät. *Ein Moment der Unachtsamkeit bei Benutzung der Heckenschere kann zu schweren Verletzungen führen.*
- Halten Sie das Elektrowerkzeug an den isolierten Griffflächen, da das Schneidmesser in Berührung mit dem eigenen Netzkabel kommen kann. *Der Kontakt des Schneidmessers mit einer spannungsführenden Leitung kann metallene Geräteteile unter Spannung setzen und zu einem elektrischen Schlag führen.*
- Tragen Sie die Heckenschere am Griff bei stillstehendem Messer. Bei Transport oder Aufbewahrung der Heckenschere stets die Schutzabdeckung aufziehen. *Sorgfältiger Umgang mit dem Gerät verringert die Verletzungsgefahr durch das Messer.*
- Halten Sie das Kabel vom Schneidbereich fern. *Während des Arbeitsvorgangs kann das Kabel im Gebüsch verdeckt sein und versehentlich durchtrennt werden.*

Sicherheitshinweise

1. Berücksichtigen Sie Umgebungseinflüsse. Sorgen Sie für gute Beleuchtung.
2. Der Betrieb von Heckenscheren ist mit besonderen Gefahren verbunden. Achtung, Gefahr! Umlaufendes Werkzeug.
3. Die Heckenschere darf nur mit beiden Händen geführt werden.
4. Vor dem Einsatz des Gerätes Arbeitsfläche von Fremdkörpern befreien und während des Arbeitens auf Fremdkörper achten!

5. Das Kabel der Heckenschere und seine Verbindungen sind vor jedem Gebrauch auf sichtbare Mängel zu prüfen (Stecker gezogen). Mangelhafte Kabel nicht benutzen.
6. Schere nicht bei Regen und nicht zum Schneiden nasser Hecken benutzen. Gerät nicht mit Wasser abspritzen. Keine Hochdruckreiniger oder Dampfstrahler zur Reinigung verwenden.
7. Nach den Bestimmungen der landwirtschaftlichen Berufsgenossenschaften dürfen nur Personen über 17 Jahren Arbeiten mit elektrisch betriebenen Heckenscheren allein ausführen. Unter Aufsicht Erwachsener ist dies für Personen ab 16 Jahren zulässig.
8. Nach Ablegen der Heckenschere und vor Reinigungsarbeiten ist sicherzustellen, dass der Motor nicht unbeabsichtigt eingeschaltet werden kann, z. B. durch Betätigen der Einschaltsperrle. Unbedingt Netzstecker ziehen!
9. Beachten Sie Ihre Verantwortlichkeit als Benutzer gegenüber Dritten im Arbeitsbereich.
10. Die Schere ist sachgemäß zu warten und zu überprüfen. Die Messer dürfen bei Beschädigung nur paarweise ausgewechselt werden. Bei Beschädigung durch Stoß ist fachmännische Überprüfung unumgänglich.
11. Verwenden Sie nur Verlängerungsleitungen, die für den Außengebrauch zugelassen sind und die nicht leichter sind als Gummischlauchleitungen H07 RN-F nach DIN/VDE 0282 mit mindestens 1,5 mm². Stecker und Kupplungen von Verlängerungsleitungen müssen spritzwassergeschützt sein. Bei Beschädigung der Anschlussleitung dieses Gerätes darf diese nur durch eine vom Hersteller benannte Reparaturwerkstatt ersetzt werden, weil Spezialwerkzeug erforderlich ist. Ortsveränderliche Geräte, die im Freien verwendet werden, sollten über Fehlerstromschutzschalter angeschlossen werden.
12. Sorgen Sie dafür, dass das Gerät nach Gebrauch so aufbewahrt wird, dass das Scherblatt nicht berührbar ist (Schutzköcher).
13. Wir empfehlen, sich bei erstmaligem Gebrauch der Heckenschere neben dem Lesen der Gebrauchsanweisung auch praktisch in den Gebrauch des Gerätes einweisen zu lassen.
14. Immer dafür sorgen, dass alle Schutzeinrichtungen und Handgriffe angebracht sind.
15. Niemals versuchen, eine unvollständige Maschine zu benutzen oder eine, die mit einer nicht genehmigten Änderung versehen ist.
16. Machen Sie sich vertraut mit Ihrer Umgebung und achten Sie auf mögliche Gefahren, die Sie wegen des Maschinenlärms vielleicht nicht hören können.
17. **ACHTUNG!** Benutzen Sie nur Zubehör oder Zusatzgeräte, die in der Gebrauchsanweisung aufgeführt sind. Der Gebrauch anderer Einsatzwerkzeuge und anderen Zubehörs kann eine Verletzungsgefahr für Sie bedeuten.

Vor Inbetriebnahme

Schutzschild (Abb. 1)

Den beigelegten Schutzschild auf den Handschutzansatz aufstecken. Der Schutzschild schützt beim Arbeiten die Hand vor Messerberührung. Das Gerät mit beiden Händen halten.

Stromanschluss

Die Maschine kann nur an Einphasen-Wechselstrom angeschlossen werden. Sie ist schutzisoliert nach Klasse II VDE 0740. Achten Sie aber vor Inbetriebnahme darauf, dass die Netzspannung mit der auf dem Leistungsschild angegebenen Betriebsspannung der Maschine übereinstimmt.

Fehlerstromschutzschalter

Wir empfehlen, die Heckenschere über einen Fehlerstromschutzschalter mit einem Fehlerstrom von nicht mehr als 30 mA anzuschliessen.

Sicherung des Verlängerungskabels (Abb. 2)

Nur für den Außenbetrieb zugelassene Verlängerungskabel benutzen. Der Leitungsquerschnitt muss für eine Länge von bis zu 75 m gleich oder größer 1,5 mm² sein. Verbinden Sie zunächst den Gerätestecker mit Ihrem Anschlusskabel. Bilden Sie dann mit dem Anschlusskabel eine Schlaufe und schieben Sie diese durch die Kabelführung am Gehäuse der Heckenschere. Legen Sie dann die Schlaufe über den Zugentlastungshaken, wie in der Abb. gezeigt.

Verlängerungskabel über 30 m Länge reduzieren die Leistung der Maschine.

Anweisung zum Gebrauch

Schere nicht bei Regen und zum Schneiden nasser Hecken verwenden!

Das Kabel der Heckenschere und seine Verbindungen sind vor jedem Gebrauch auf sichtbare Mängel zu prüfen (Stecker gezogen). Mangelhafte Kabel nicht benutzen.

Handschuhe:

Zum Gebrauch der Heckenschere sollten Sie unbedingt Arbeitshandschuhe tragen.

Ein- und Ausschalten der Heckenschere

Zum Einschalten der Heckenschere nehmen Sie bitte einen sicheren Stand ein. Diese Heckenschere hat eine 2-Hand-Sicherheitschaltung. Zum Einschalten müssen beide Schalter A und B (Abb. 1) gedrückt werden. Zum Ausschalten lassen Sie beide Schalter wieder los. Der Motor schaltet bereits bei Loslassen einer der beiden Schalter ab.

Wartung und Pflege

Vor allen Arbeiten an der Maschine stets den Stecker aus der Steckdose ziehen!

Wichtig: Nach jedem größeren Einsatz der Heckenschere sollten die Messer gereinigt und eingeölt werden. Dadurch wird die Lebensdauer des Gerätes entscheidend beeinflusst. Beschädigte Schneideinrichtungen

sind sofort sachgemäß instand zu setzen. Reinigen Sie das Messer mit einem trockenen Tuch bzw. bei starker Verschmutzung mit einer Bürste. **Vorsicht: Verletzungsgefahr!** Das Einölen der Messer sollte möglichst mit einem umweltfreundlichen Schmiermittel vorgenommen werden (Bild 3).

Schärfen der Messer

Die Messer sind weitgehend wartungsfrei und müssen bei bestimmungsgemäßer Anwendung nicht nachgeschärft werden.

Auswechseln der Messer

Nur ein fachgerechtes Einsetzen der Messer garantiert den einwandfreien Betrieb der Heckenschere. Das Auswechseln der Messer darf deshalb nur von einer Fachwerkstatt vorgenommen werden.

Halten der Heckenschere zum Gebrauch (Abb. 4)

Mit diesem Werkzeug können Sie schnell und bequem Büsche, Hecken und Sträucher schneiden.

Schneiden von Hecken

- junge Triebe schneiden Sie am besten mit einer Sensenbewegung.
- ältere, stärkere Hecken schneiden Sie am besten mit einer Sägebewegung.
- Äste, welche zu dick für die Schneidmesser sind, sollten mit einer Säge geschnitten werden.
- die Seiten einer Hecke sollten nach oben hin verjüngt geschnitten werden.

Um eine gleichbleibende Höhe zu erreichen

- eine Richtschnur auf die gewünschte Höhe spannen.
- gerade über diese Linie schneiden.

Optimale Sicherheit

Durch die 5 Komponenten 2-Hand-Sicherheitschaltung, Messer-Schnellstop, Schutzschild, Sicherheitsmesserbalken und Anstoßschutz ist die Heckenschere mit optimalen Sicherheitselementen ausgestattet.



Achtung!

Stellen Sie während des Arbeitens mit der Heckenschere fest, dass Sicherheitsfunktionen, wie die 2-Hand-Schaltung oder der Schnellstopp nicht gewährleistet sind, dann beenden Sie unverzüglich Ihre Arbeit und führen das Gerät einer autorisierten Fachwerkstatt zwecks Reparatur zu!

2-Hand-Sicherheitschaltung (Abb.1)

Das Einschalten und Betreiben der Heckenschere erfolgt mit beiden Händen. Eine Hand bedient die Schalteiste A, die zweite Hand den Schaltbügel B am vorderen Handgriff. Wenn man eines der beiden Schaltelemente loslässt, kommen die Schermesser in ca. 0,5 Sekunden zum Stillstand.

Messer-Schnellstopp

Zur Vermeidung von Schnittverletzungen stoppt das Messer nach Loslassen eines der beiden Schaltelemente in ca. 0,5 Sekunden.

Sicherheitsschermesser (Abb. 5 + 6)

Das vom Messerkamm zurückgesetzte Schneidmesser vermindert die Verletzungsgefahr durch unbeabsichtigte Körperberührung. Sobald die Maschine ausgeschaltet ist, stoppt das scharfe Schneidmesser.

Anstoßschutz (Abb. 5)

Die überstehende Führungsschiene verhindert beim Anstoßen an einen festen Gegenstand (Wand, Boden usw.), dass unangenehme Schläge (Rückstoßmomente der Messer) auf den Bedienenden auftreten.

Getriebebeschutzelement

Wenn sich feste Gegenstände in den Schneidmessern verklemmen und dadurch den Motor blockieren, Maschine sofort ausschalten. Stecker aus der Steckdose ziehen, Gegenstand entfernen und weiterarbeiten.

Bei dem Gerät ist eine Überlastsicherung eingebaut, welche bei Messerblockierung das Getriebe vor mechanischen Schäden schützt.

Aufbewahren der Heckenschere nach dem Gebrauch

Die Heckenschere muss so aufbewahrt werden, dass sich niemand an den Schermessern verletzen kann!

Wichtig: Nach jedem Gebrauch sollten die Messer gereinigt und eingeölt werden (siehe auch Abschnitt: Wartung). Dadurch wird die Lebensdauer des Gerätes entscheidend beeinflusst. Das Einölen sollte möglichst mit einem umweltfreundlichen Schmiermittel, z. B. Servicespray vorgenommen werden. Danach stecken Sie die Heckenschere mit den Messern in den Köcher.

Reparaturdienst

Der Service erfolgt über die Firma Mountfield, deren Läden, spezialisierten Dienstleistern und über deren Händler. Die Adresse und Telefonnummer der nächstgelegenen Servicewerkstatt finden Sie in der Garantiekarte, im Telefonbuch "Gelbe Seiten" unter "Garten-Werkzeuge und Maschinen", auf der Webseite: www.mountfield.cz / Service-Center oder in ihrem Katalog.

Umweltschutz

Sollte diese Heckenschere eines Tages so intensiv genutzt worden sein, dass sie ersetzt werden muss oder Sie keine Verwendung mehr dafür haben, denken Sie bitte an den Umweltschutz. Elektrogeräte, Zubehör und Verpackung gehören nicht in den normalen Hausmüll, sondern sollen einer umweltgerechten Wiederverwendung gemäß örtlichen Vorschriften zugeführt werden.

Plotové nůžky

1. Technické parametry

Model	Procut	HE 450	HE 550
Jmenovité napětí	V~	230	230
Jmenovitá frekvence	Hz	50	50
Jmenovitý příkon	W	450	450
Počet stříhů za minutu	min ⁻¹	3800	3800
Délka nože	mm	450	550
Zubová mezera	mm	18	18
Hmotnost	kg	3,0	3,1
Hladina akustického tlaku L _{pA} *	dB (A)	87 K=3,0 dB (A)	87 K=3,0 dB (A)
Hladina zrychlení vibrací *	m/s ²	<2,5 K=1,5 m/s ²	<2,5 K=1,5 m/s ²

* EN 60745

Ochranná třída: II / EN 60745 / VDE 0740 

2. Všeobecné bezpečnostní pokyny

Základní informace o hlučnosti stroje: hladina akustického tlaku v místě obsluhy může při práci dosáhnout až 80 dB(A). V takovém případě se doporučuje používat osobní ochranné pomůcky na ochranu sluchu (např. chrániče sluchu).

Pozor: Ochrana proti hluku. Dodržujte při uvedení do provozu regionální předpisy.

Rádiové rušení odpovídá normě EN 55014, EN 61000-3-2, EN 61000-3-3.

Výrobce si vyhrazuje právo na případné změny v technickém provedení stroje.

Plotové nůžky jsou konstruovány podle nejnovějších předpisů EN 60745-1 a EN 60745-2-15 a zcela odpovídají jak předpisům týkajících se bezpečnosti práce se stroji, tak i hygienickým požadavkům evropských směrnic.



Všeobecné bezpečnostní pokyny:

Používání plotových nůžek je vždy spojeno s určitým rizikem. Věnujte proto pozornost příslušným bezpečnostním předpisům.

Stroj byl vyroben podle nejnovější technologie a platných bezpečnostních opatření. Přesto při jeho používání může dojít k nehodě obsluhujícího nebo dalších osob, poškození stroje či dalších předmětů.

Upozornění: Při používání elektrických strojů je třeba dbát následujících bezpečnostních opatření

a tak předejít úrazu elektrickým proudem, poranění nebo vzniku požáru. Před použitím elektrického stroje si přečtěte všechny pokyny a postupujte podle nich. Tyto bezpečnostní pokyny dobře uložte.

Stroj používejte pouze tehdy, je-li v bezvadném technickém stavu, pro předepsané účely, tj. pro stříhání živých plotů a keřů, podle bezpečnostních pokynů a tohoto návodu. Jakoukoliv poruchu, která by mohla snížit bezpečnost, okamžitě odstraňte nebo nechte odstranit.

Tento stroj může způsobit vážná zranění, proto si pečlivě přečtěte návod k použití, abyste se seznámili se správným zacházením, přípravou, údržbou a používáním elektrických nůžek. Před prvním použitím se se strojem řádně seznámte a nechte si jej též prakticky předvést.

3. Určení stroje

Stroj je určen výlučně ke stříhání keřů a živých plotů. Jakékoliv jiné používání není považováno za vhodné. Výrobce/dodavatel proto neručí za škody způsobené nesprávným užíváním. Riziko za takto vzniklou škodu nese plně uživatel. Správné užívání stroje zahrnuje i dodržování pokynů v návodu a instrukcí, týkajících se údržby a prohlídek.

Po dobu používání stroje mějte návod k použití vždy po ruce!

4. Všeobecné bezpečnostní pokyny

POZOR! Přečtete si všechny pokyny. Nedodržení níže uvedených pokynů může mít za následek elektrický úder, požár a / nebo těžké zranění. Níže uváděný pojem „elektrické nářadí“ se vztahuje na elektrické nářadí napájené z elektrické sítě (se síťovým kabelem) a elektrické nářadí napájené z akumulátoru (bez síťového kabelu).

TYTO POKYNY SI DOBŘE USCHOVEJTE.

1) Pracovní prostor

- Svůj pracovní prostor udržujte vždy čistý a uklizený. Nepořádek a neosvětlené části pracovního prostoru mohou vést k úrazům.
- S přístrojem nepracujte v prostředí s nebezpečím výbuchu, ve kterém se nacházejí hořlavé kapaliny, plyny nebo prach. Elektrické nářadí vytváří jiskry, které by takový prach nebo páry mohli zapálit.
- V průběhu používání elektrického nářadí udržujte děti a jiné osoby v bezpečné vzdálenosti. Při odvrácení můžete ztratit kontrolu nad přístrojem.

4) Elektrická bezpečnost

- Vidlice přístroje se musí hodit do sítě zásuvky. Vidlice přístroje nesmíte žádným způsobem měnit. Společně s přístroji, které mají ochranné uzemnění, nepoužívejte žádné adaptéry. Nepozměněné vidlice a vhodné zásuvky snižují riziko elektrického úderu.
- Zabraňte kontaktu těla s uzemněnými povrchy jako rourami, topením, kamny a lednicemi. Zvýšené riziko elektrického úderu v případě uzemnění Vašeho těla.
- Přístroj nevystavujte dešti. Vniknutí vody do elektrického přístroje zvyšuje riziko elektrického úderu.
- Kabel nepoužívejte na jiné účely, než ke kterým byl určený, přístroj za kabel nenoste, nezavěšujte ani nevytahujte vidlici ze sítě taháním za kabel. Chraňte kabel před vysokými teplotami, oleji, ostrými hranami a pohyblivými díly přístroje. Poškozené nebo zkrácené kabely zvyšují riziko elektrického úderu.
- Pokud s elektrickým přístrojem pracujete venku, používejte pouze takové prodlužovací kabely, které jsou pro práci venku schválené. Používání prodlužovacích kabelů, které jsou vhodné k používání venku, snižuje riziko elektrického úderu.

3) Bezpečnost osob

- Buďte pozorní, dávejte pozor na to, co děláte a k práci s elektrickými přístroji přistupujte s rozmyslem. Přístroj nepoužívejte, jste-li unavení nebo pod vlivem drog, alkoholu nebo léků. Malý okamžik nepozornosti při používání přístroje může mít za následek vážná zranění.
- Používejte osobní ochranné vybavení a vždy ochranné brýle. Používání osobního ochranného vybavení jako protiprachové masky, protiskluzové

pracovní obuvi, ochranné přilby nebo ochrany sluchu, podle druhu a použití elektrického přístroje, snižuje riziko poranění.

- Zabraňte náhodnému spuštění přístroje. Před připojením vidlice do zásuvky zkontrolujte, zda je vypínač v poloze „VYP“ (OFF). Pokud přístroj přenášíte s prstem na spínači a nebo zapnutý přístroj připojíte na síť, můžete si přivodit zranění.
 - Před zapnutím přístroje odstraňte nastavovací nástroje a nebo klíče. Nástroj a nebo klíč, který zůstane v otočné části přístroje, může způsobit zranění.
 - Nepřeceňujte se. Dbejte vždy na stabilní postoj a vždy udržujte rovnováhu. Tak budete moci přístroj v neočekávaných situacích lépe kontrolovat.
 - Používejte vhodné oblečení. Nenoste žádné volné oblečení nebo ozdoby. Vlasy, oblečení a obuv držte v bezpečné vzdálenosti od pohyblivých dílů. Volné oblečení, ozdoby a nebo dlouhé vlasy mohou být pohyblivými díly přístroje zachycené.
 - Pokud je možné namontovat zařízení k odsávání prachu nebo záchytná zařízení, přesvědčte se, zda jsou tato připojena a správně použita. Používání těchto zařízení snižuje ohrožení prachem.
- #### 4) Starostlivé zacházení a používání elektrického nářadí
- Nepřetěžujte přístroj. Ke své práci používejte k tomu určené elektrické nářadí. S vhodným elektrickým nářadím budete v uvedeném výkonovém rozsahu pracovat lépe a bezpečněji.
 - Nepoužívejte žádné elektrické nářadí, u kterého je poškozený vypínač. Elektrický přístroj, který nejde zapnout nebo vypnout, je nebezpečný a musí být opravený.
 - Před nastavováním přístroje, výměnou příslušenství nebo odložením přístroje vždy vytáhněte vidlici ze zásuvky. Tímto opatřením zabráníte nechtěnému spuštění přístroje.
 - Pokud elektrické nářadí nepoužíváte, držte ho mimo dosah dětí. Nenechte pracovat s přístrojem osoby, které s ním nejsou seznámené nebo které nečetly tyto pokyny. Elektrické nářadí je nebezpečné, pokud ho používají nezkušené osoby.
 - Přístroj důkladně ošetřujte. Kontrolujte, zda pohyblivé části přístroje bezchybně fungují a nezadrhávají se, zda dílce nejsou zlomené nebo tak poškozené, že by mohly mít negativní vliv na funkci přístroje. Před použitím přístroje nechte poškozené díly opravit. Mnohá nehoda má svou příčinu ve zle udržovaném elektrickém nářadí.
 - Řezné nástroje udržujte ostré a čisté. Důkladně ošetřované řezné nástroje s ostrými ostrými se méně zadržávají a nechají se lépe vodit.
 - Používejte elektrické nářadí, příslušenstvo, náhradní nástroje atd. ve smyslu těchto pokynů a tak, jako je to pro tento speciální typ přístroje předepsané. Respektujte přítom pracovní

podmínky a prováděný druh činnosti. Použití elektrického nářadí k jiným jako určeným účelům může vést ke vzniku nebezpečných situací.



5) Servis

- a) Přístroj nechte opravovat jenom kvalifikovanému personálu a pouze s použitím originálních náhradních dílů. Tím bude zaručeno, že bezpečnost přístroje zůstane zachována.


Bezpečnostní pokyny pro nůžky na živé ploty:

- Všechny části těla držte v bezpečné vzdálenosti od stříhacího nože. Nepokoušejte se odstraňovat ostříhaný materiál při běžícím noži nebo stříhaný materiál pevně držet. Zachycený stříhaný materiál odstraňujte pouze při vypnutém přístroji. Malý okamžik nepozornosti při používání nůžek na živý plot může mít za následek těžké zranění.
- Elektrické nářadí držte za izolované uchycovací plochy, protože řezný nástroj může přijít do styku s vlastním elektrickým kabelem. Kontakt řezného nože s napětovým kabelem může dostat pod napětí vodivé části přístroje a způsobit tak elektrický úder.
- Při stojícím noži noste nůžky na živý plot za rukojeť. Při převážení a skladování vždy nasuňte ochranný kryt. Pozorně zacházení s přístrojem snižuje riziko poranění od nože.
- Kabel držte v bezpečné vzdálenosti od řezacího ústrojí. V průběhu práce se může kabel v křiví schovat a neúmyslně může dojít k jeho přeseknutí.

Bezpečnostní pokyny

1. Respektujte vliv prostředí. Postarejte se o dobré osvětlení.
2. Práce s elektrickými nůžkami v sobě skrývá určitá nebezpečí. **Pozor: Nebezpečí!** Pracovní část stroje je pohyblivá.
3. Před prováděním jakékoliv práce na stroji, jeho čištěním nebo přenášením, vždy ho nejprve odpojte od síťové zásuvky.
4. Ještě než začnete pracovat s nůžkami, odstraňte z pracovní plochy všechny nevhodné předměty.
5. Před každým použitím pečlivě zkontrolujte  přívodní kabel a všechny spoje a zjistěte případné viditelné vady (stroj nesmí být zapojen do zásuvky). Nikdy nepoužívejte poškozený el. kabel.
6. Plotové nůžky chraňte před vlhkostí a nepoužívejte je za deště a za mokra. Přístroj neumývejte ostríháním vodou. Nepoužívejte k čištění přístroje k čištění vysokým tlakem nebo párou.
7. S přístrojem nesmí pracovat děti a osoby nepoučené v rozsahu tohoto návodu k použití.
8. Po odložení nůžek na živý plot a před jejich čištěním je potřebné zajistit motor proti neúmyslnému zapnutí. Musíte vytáhnout vidlici ze zásuvky! 
9. Jako uživatel nesete zodpovědnost vůči dalším osobám na pracovišti.
10. Plotové nůžky musí být řádně kontrolovány a udržovány. Lišty mohou být vyměněny pouze

jako celý pár. Došlo-li k poškození nárazem, je nezbytné nutné, aby servis provedl odborník.

11. Používejte pouze takový prodlužovací kabel, který odpovídá příslušné normě ČSN pro venkovní použití.
12. Dbejte na to, abyste přístroj po použití uložili v takové poloze, která vylučuje náhodný kontakt osob se stříhacími noži (v ochranném pouzdru).
13. Před prvním použitím doporučujeme kromě přečtení návodu k použití i praktické předvedení odborníkem.
14. Vždy dbejte na to, aby všechny ochranné části stroje a rukojeti byly řádně připraveny. Nikdy nezkoušejte používat nekompletní stroj.
15. Nikdy nezkoušejte používat neúplný stroj nebo stroj, který nebyl vybaven odsouhlasenou změnou provedení.
16. Před použitím nůžek se obeznamte s pracovištěm a zjistěte si případná nebezpečí, která byste později vzhledem k hlučnosti stroje, nemuseli slyšet.
17. **POZOR!** Používejte jen příslušenství nebo přídavné přístroje, které jsou uvedeny v návodu na použití. Použití jiného nářadí a jiného příslušenství může pro Vás znamenat nebezpečí poranění. 

5. Seznámení se strojem před použitím

Ochranný štít (obr. 1)

Příložený ochranný štít nasadte do drážek na stroji. Tento štít chrání ruce před možným dotekem stříhacích nožů během práce. Stroj držte oběma rukama.

Připojení k síti

Plotové nůžky lze připojit pouze na jednofázový střídavý proud, jehož charakteristika odpovídá hodnotám uvedeným na štítku stroje. Stroj má dvojitou izolaci, která odpovídá třídě II podle VDE 0740, a proto může být připojen do zásuvky bez uzemnění. Před zapojením se však přesvědčte, zda napětí v síti odpovídá údajům uvedeným na štítku plotových nůžek.

Jištění používaného el. obvodu

Plotové nůžky mohou být připojeny pouze k zásuvce, která je součástí elektrického obvodu chráněného patřičným jištěním, podle údajů v tabulce technických parametrů. V zájmu bezpečného provozu se doporučuje napájet přístroj přes proudový chránič s vybavovacím proudem do 30 mA.

Zabezpečení prodlužovacího kabelu (obr. 2)

Používejte prodlužovací kabel určený pouze pro venkovní použití. Průřez vodiče musí být nejméně 1,5 mm² pro maximální délku prodlužovacího kabelu 75 m. Spojení prodlužovacího kabelu a přívodního kabelu stroje zajistěte tak, že smyčku prodlužovacího kabelu zavěsíte za očko v držadle stroje. Prodlužovací kabel delší než 30 m snižuje výkonnost stroje.

6. Příkazy pro použití

Nepoužívejte nůžky za deště, nebo k řezání mokrých kerů.

Přívodní kabel nůžek na živé ploty a jeho spojení se musí před každým použitím zkontrolovat na viditelné nedostatky (vidlice je vytažena). Vadné kabely se nesmí používat.

Rukavice:

Při práci s nůžkami na živé ploty je nutné používat pracovní rukavice.

7. Zapnutí a vypnutí nůžek na živé ploty

K zapnutí nůžek zaujměte bezpečný postoj. Tyto nůžky mají 2-ruční bezpečnostní spínač. K zapojení musí být stisknuty oba spínače A a B (obr. 1). K vypnutí uvolníte oba spínače. Motor se zastaví již uvolněním jednoho spínače.

8. Údržba

Před jakoukoliv údržbou plotových nůžek musí být přívodní elektrický kabel vytažen ze zásuvky.

Důležité upozornění: Po každé práci s plotovými nůžkami by se střížné nože měly vždy očistit a namazat, prodloužíte tím jejich životnost. Poškozené díly musí být okamžitě řádně opraveny. K mazání nožů používejte pokud možno ekologicky nezávadný olej (obr. 3).

Ostření nožů

Při správném zacházení není obvykle nutné provádět opravu a ostření nožů.

Výměna stříhacích nožů

Bezporuchovou a bezpečnou práci stříhacích nožů zajistí pouze jejich správné nastavení. Proto i jejich výměna by měla být prováděna v servisním středisku.

9. Držení nůžek na živé ploty při použití (obr. 4)

S tímto elektrickým nářadím můžete rychle a pohodlně stříhat keře a živé ploty.

Stříhání živých plotů

- mladé výhonky se stříhají nejlépe pohyby jako s kosou,
- staré, silnější živé ploty se stříhají nejlépe pohyby jako s pilou,
- větve, které jsou příliš silné pro nože nůžek, by měly být předem odříznuty pilou,
- strany živého plotu by měly být stříhány omlazovacím způsobem směrem nahoru

K dosažení stejné výše

- napněte šňůru v žádané výši
- stříhejte rovně nad touto linií.

10. Maximální bezpečnost

Nůžky na živé ploty jsou vybavené pěti optimálními bezpečnostními prvky v podobě obouřučního bezpečnostního spinání, rychlého zastavení nožů, ochranného štítu, bezpečnostní nožové lišty a její protinázarové ochrany.



POZOR!

Zjistíte-li v průběhu práce s nůžkami na živý plot, že bezpečnostní funkce jako 2-ruční zapínání a nebo rychlé zastavení nejsou v pořádku,

okamžitě práci ukončete a přístroj zanechte do autorizované odborné dílny k opravě.

Obouřuční bezpečnostní spínač (obr. 1)

Pro zapnutí stroje a při práci je potřeba obou rukou: jedna ruka tiskne tlačítko na zadní rukojeti a druhou rukou obsluhujeme spínač na přední části. Jakmile se jeden ze spínačů uvolní, nože se asi za 0,5 s zastaví.

Rychlé zastavení nůžek

Uvolníme-li stisk jednoho ze dvou ovládacích spínačů, nože se zhruba za 0,5 s zastaví, což zabrání případnému zranění.

Bezpečná vodící lišta (obr. 5 + 6)

Vodící lišta po celém obvodu lišty přesahuje střížné nože a svým tvarem brání náhodnému kontaktu s tělem obsluhy a tím snižuje riziko poranění.

Zpevněná špička lišty (obr. 5)

Předu přesahující vodící lišta nože zabráňuje vzniku zpětných úderů při styku nůžek s pevnými předměty (např. zeď, pevný plot atd.).

Ochrana vnitřních převodů

Zachytí-li stříhací nože nějaký pevný předmět a motor se zablokuje, okamžitě nůžky vypněte a vytáhněte vidlici ze zásuvky. Potom odstraňte předmět, který záradu způsobil, a pokračujte v práci. Stroj je vybaven ochranným mechanismem, který tlumí prvotní ráz, způsobený zablokováním nožů - tím je chráněno ozubení proti mechanickému poškození (vždy je však potřeba okamžitě vypnout přístroj).

11. Skladování nůžek na živé ploty po použití

Nůžky na živé ploty se musí skladovat tak, aby se nemohl nikdo o nože poranit!

Důležité: Po každém použití by měly být nože nůžek očištěny a naolejovány. Tím se podstatně zvyšuje životnost nástroje. Naolejování nožů by se mělo podle možnosti provést mazacím prostředkem odpovídajícím ochraně životního prostředí, např. Servicespray. Pak nasuňte na nože ochranné pouzdro.

12. Servis

Servis provádí firma Mountfield ve svých specializovaných servisních střediscích. Adresu a telefonní kontakt nejbližšího servisu naleznete v záručním listě, telefonním seznamu „Zlaté stránky“ pod heslem „Zahradnické nářadí a stroje“, na webových stránkách www.mountfield.cz/ servisní-strediska nebo v jejich tištěném katalogu.

13. Likvidace a ochrana životního prostředí

Když Váš přístroj jednoho dne doslouží nebo jej již nebudete potřebovat, v žádném případě přístroj neodhazujte do domovního odpadu, nýbrž jej zlikvidujte ekologicky. Prosíme, abyste přístroj odevzdali ve sběrně. Zde je možné separovat plastové a kovové díly a postoupit je k opětovnému zpracování. Informace k tomuto tématu obdržíte na správe Vaší obce nebo města.

Nožnice na živé ploty

1. Základné informácie o nožniciach na živé ploty

Technické údaje	Procut	HE 450	HE 550
Menovité napätie	V~	230	230
Menovitá frekvencia	Hz	50	50
Menovitý príkon	W	450	450
Pocet rezov	min ⁻¹	3800	3800
Dĺžka noža	mm	450	550
Hrúbka rezu	mm	18	18
Hmotnosť bez kábla	kg	3,0	3,1
Hladina akustického tlaku L _{pA} *	dB (A)	87 K=3,0 dB (A)	87 K=3,0 dB (A)
Vibrácie *	m/s ²	<2,5 K=1,5 m/s ²	<2,5 K=1,5 m/s ²

* podľa EN 60745

ochranná trieda II / DIN EN 60745/VDE 0740 

2. Všeobecné bezpečnostné pokyny

Údaje o emisiách hluku podľa zákona o bezpečnosti prístrojov a produktov GPSG resp. EU-smernice o strojoch: Hladina akustického tlaku na pracovisku môže prekročiť 80 dB(A). V tomto prípade sa doporučuje používať pracovné ochranné prostriedky na ochranu sluchu (napr. chrániče sluchu).

Pozor: Ochrana proti hluku! Pri spustení do prevádzky dodržujte regionálne predpisy.

Rádiové rušenie zodpovedá norme EN 55014, EN 61000-3-2, EN 61000-3-3.

Výrobca si vyhradzuje právo na prípadné zmeny v technickom prevedení stroja. Plotové nožnice sú konštruované podľa najnovších predpisov DIN-EN 60745-1 a DIN-EN 60745-2-15 a celkom zodpovedajú predpisom týkajúcich sa bezpečnosti práce so strojmi.

Všeobecné bezpečnostné pokyny

Používanie plotových nožníc je vždy spojené s určitým rizikom. Venujte preto pozornosť príslušným bezpečnostným predpisom.

Stroj bol vyrobený podľa najnovšej technológie a platných bezpečnostných opatrení. Aj napriek tomu môže pri jeho používaní dôjsť k nehode obsluhujúceho alebo ďalších osôb, poškodeniu stroja či ďalším predmetov.

Upozornenie: Pri používaní elektrických strojov je treba dbať na nasledujúce bezpečnostné opatrenia a tak predísť el. šoku, poraneniu, alebo požiaru. Pred použitím elektrického stroja si prečítajte všetky pokyny a postupujte podľa nich. Tieto bezpečnostné pokyny dobre uložte.

Stroj používajte iba vtedy, ak je v perfektnom technickom stave, pre predpísané účely, t.j. pre strihanie

živých plotov a kríkov, podľa bezpečnostných pokynov a tohto návodu. Akúkoľvek poruchu, ktorá by mohla znížiť bezpečnosť, okamžite odstráňte alebo nechajte odstrániť.

Tento stroj môže spôsobiť vážne zranenia, preto si pozorne prečítajte návod na obsluhu, aby ste sa zoznámili so správnym zaobchádzaním, prípravou, údržbou a používaním elektrických nožníc. Pred prvým použitím sa so strojom poriadne oboznámte a nechajte si ho tiež prakticky predviesť.

3. Určenie stroja

Stroj je určený výlučne ku strihaniu kríkov a živých plotov. Akékoľvek iné používanie nie je považované za vhodné. Výrobca/ dodávateľ preto neručí za škody spôsobené nesprávnym použitím. Riziko za takto vzniknutú škodu plne nesie užívateľ. Správne užívanie stroja zahŕňa aj dodržiavanie pokynov v návode a inštrukcií, týkajúcich sa údržby a prehliadok.

Počas doby používania stroja majte návod na obsluhu vždy po ruke.

4. Všeobecné bezpečnostné pokyny

POZOR! Prečítajte si všetky pokyny. Nedodržanie nižšie uvedených pokynov môže mať za následok elektrický úder, požiar a / alebo ťažké poranenie. Nižšie používaný pojem „elektrické nástroje“ sa vzťahuje na elektrické nástroje napájané z elektrickej siete (pomocou sieťového kábla) a elektrické nástroje napájané z akumulátorov (bez sieťového kábla).

TIETO POKYNY SI DOBRE USCHOVAJTE.

1) Pracovní priestor

- a) Svoj pracovný priestor udržiavajte vždy čistý a upratovaný. Neporiadok a neosvetlené úseky pracovného priestoru môžu mať za následok úrazy.
- b) S prístrojom nepracujte v prostredí s nebezpečenstvom výbuchu, v ktorom sa vyskytujú horľavé kvapaliny, plyny alebo prach. V elektrických nástrojoch vznikajú iskry, ktoré by takýto prach alebo pary mohli zapáliť.
- c) V priebehu používania elektrických nástrojov držte deti a iné osoby v bezpečnej vzdialenosti. Pri obzeraní sa môžete stratiť nad prístrojom kontrolu.

2) Elektrická bezpečnosť

- a) Zástrčka prístroja sa musí hodiť do danej elektrickej zásuvky. Zástrčku prístroja nie je dovolené nijakým spôsobom meniť. Spoločne s prístrojmi, ktoré majú ochranné uzemnenie, nepoužívajte nijaké zástrčkové adaptéry. Nepozmenené zástrčky a vhodné zásuvky znižujú nebezpečenstvo elektrického úderu.
- b) Zabráňte kontaktu tela s uzemnenými povrchmi ako sú potrubia, vykurovanie, kachle a chladničky. Zvyššené riziko elektrického úderu v prípade, že dôjde uzemneniu Vášho tela.
- c) Prístroj nevystavujte dažďu. Preniknutie vody do elektrického prístroja zvyšuje nebezpečenstvo elektrického úderu.
- d) Kábel nepoužívajte na iné účely, než pre ktoré je určený. Prístroj za kábel neprenášajte, nevešajte ani nevyťahujte zástrčku zo siete ľahom za kábel. Chránite kábel pred vysokými teplotami, olejmi, ostrými hranami a pohyblivými dielcami prístroja. Poškodené alebo prekrútené káble zvyšujú nebezpečenstvo elektrického úderu.
- e) Pokiaľ s elektrickým prístrojom pracujete vonku, používajte len také predlžovacie káble, ktoré sú schválené pre používanie vonku. Používanie predlžovacích káblov, ktoré sú vhodné pre používanie vonku, znižuje nebezpečenstvo elektrického úderu.

3) Bezpečnosť osôb

- a) Buďte sústredení, dávajte pozor na to, čo robíte a k práci s elektrickými prístrojmi pristupujte premyslene. Prístroj nepoužívajte, pokiaľ ste unavení alebo pod vplyvom drog, alkoholu alebo medikamentov. Malý okamžitý nepozornosti pri používaní prístroja môže mať za následok vážne poranenia.
- b) Používajte osobné ochranné vybavenie a vždy noszte ochranné okuliare. Používanie osobného ochranného vybavenia ako sú protiprachové masky, pracovná obuv s nešmykľavou podrážkou, ochranné prilby alebo protihlukové slúchadlá, podľa druhu a použitia elektrického prístroja, znižuje nebezpečenstvo poranenia.
- c) Zabráňte náhodnému zapnutiu prístroja. Pred odpojením zástrčky zo zásuvky skontrolujte, či je vypínač v polohe „VYP“ (OFF). Pokiaľ prístroj prenášate s prstom na vypínači alebo zapnutý

prístroj pripojíte do siete, môžete si spôsobiť zranení.

- d) Pred zapnutím prístroja odstráňte nastavovacie nástroje a alebo skrutkovače. Nejaký nástroj a alebo kľúč, ktorý zostane v rotačnej časti prístroja, môže spôsobiť zranenie.
 - e) Neprečeňte sa. Dbajte vždy na stabilnú postoj a vždy udržiajte rovnováhu. Tak budete môcť prístroj v neočakávaných situáciách lepšie kontrolovať.
 - f) Používajte vhodné oblečenie. Nenoste nijaké voľné oblečenie alebo ozdoby. Vlasy, oblečenie a obuv držte v bezpečnej vzdialenosti od pohyblivých dielcov. Voľné oblečenie, ozdoby a alebo dlhé vlasy sa môžu zachytiť do pohyblivých dielcov prístroja.
 - g) Pokiaľ je možné namontovať prípravky na odsávanie prachu alebo zachytávacie prípravky, presvedčte sa, či sú tieto pripojené a správne použité. Používanie takýchto prípravkov znižuje ohrozenie prachom.
- ## 4) Starostlivé zaobchádzanie a používanie elektrických nástrojov
- a) Nepreťažujte prístroj. Pre svoju prácu používajte k tomu určené elektrické prístroje. S vhodným elektrickým vybavením budete v uvedenom výkonovom rozsahu pracovať lepšie a bezpečnejšie.
 - b) Nepoužívajte nijaké elektrické nástroje, ktoré majú poškodené vypínače. Elektrický prístroj, ktorý sa nedá zapnúť alebo vypnúť, je nebezpečný a musí sa dať opraviť.
 - c) Pred nastavovaním prístroja, výmenou príslušenstva alebo odložením prístroja vždy vytiahnite zástrčku zo zásuvky. Týmto opatrením zabránite neúmyselnému zapnutiu prístroje.
 - d) Pokiaľ elektrické nástroje nepoužívate, držte ich mimo dosahu detí. Nenechajte pracovať s prístrojom osoby, ktoré s ním nie sú zoznamené alebo ktoré nečítali tieto pokyny. Elektrické nástroje sú nebezpečné, pokiaľ ich používajú neskúsené osoby.
 - e) Prístroj dôsledne ošetrte. Kontrolujte, či pohyblivé dielce prístroja fungujú bezchybne a či sa nezasekávajú, či niektoré dielce nie sú zlomené alebo poškodené tak, že by mohli mať negatívny vplyv na funkciu prístroja. Pred použitím prístroja nechajte poškodené dielce opraviť. Nejedna nehoda má svoju príčinu v zle udržiavaných elektrických nástrojoch.
 - f) Rezné nástroje udržiajte ostré a čisté. Dôkladne ošetrované rezné nástroje s ostrými reznými plochami sa menej zasekávajú a dajú sa lepšie viesť.
 - g) Používajte elektrické vybavenie, príslušenstvo, náhradné nástroje atd. v zmysle týchto pokynov a tak, ako je to pre tento špeciálny typ prístroja predpísané. Rešpektujte pritom pracovnú podmienku a vykonávaný druh činnosti. Použitie elektrického prístroja pre iné ako určené účely môže viesť ku vzniku nebezpečných situácií.

5) Servis

- a) Prístroj nechajte opravovať iba kvalifikovanému personálu a iba s použitím originálnych náhradných dielcov. Tým bude zaručené, aby zostala zachovaná bezpečnosť prístroja.

Bezpečnostné pokyny pre nožnice na živé ploty:

- Všetky časti svojho tela držte v bezpečnej vzdialenosti od strihacieho noža. Nepokúšajte sa odstraňovať zostrihací materiál pri bežiacom noži alebo zostrihávaný materiál pevne držať. Zachytený zostrihávaný materiál odstraňujte až pri vypnutom prístroji. Malý okamžik nepozornosti pri používaní nožníc na živý plot môže mať za následok ťažké poranenie.
- Elektrické prístroje držte za izolované uchycovacie plochy, pretože rezný nástroj môže prísť do styku s vlastným elektrickým káblom. Kontakt rezného noža s napäťovým káblom môže dostať pod napätie vodivé časti prístroja a spôsobiť tak elektrický úder.
- Pri stojacom noži prenášajte nožnice na živý plot za rukoväť. Pri transporte alebo odkladaní vždy nasuňte na nože ochranný kryt. Pozorné zaobchádzanie s prístrojom znižuje nebezpečenstvo poranení nožom.
- Kábel držte v bezpečnej vzdialenosti od oblasti sekania. V priebehu práce sa môže kábel v križkoch schovať a neúmyselne môže dôjsť k jeho preseknutiu.

Bezpečnostné pokyny

1. Zohľadnite vplyvy okolia. Postarajte sa o dobré osvetlenie.
2. Prevádzka nožníc na živé ploty je spojená s mimoriadnymi rizikami. Pozor, nebezpečenstvo! Rotujúce náradie.
3. Nožnice na živé ploty musia byť ovládané vždy naraz oboma rukami.
4. Pred použitím prístroja odstráňte za praco vnej plochy cudzie predmety, počas práce dávajte pozor na prítomnosť cudzích predmetov!
5. Pred každým použitím skontrolujte sieťový kábel nožníc na živé ploty a jeho spojky, či nevykazujú viditeľné závady (pri vytiahnutí tej zásuvke). Nepoužívajte poškodené káble.
6. Nepoužívajte nožnice za dažda, ani na strihanie mokrých krikov. Prístroj neumýva ostríkaním vodou. Nepoužíajte k čisteniu prístroje k čisteniu vysokým tlakom alebo parou.
7. Na základe predpisov poľnohospodárskych profesijských združení smú s elektricky poháňanými nožnicami na živé ploty samostatne pracovať iba osoby staršie ako 17 rokov. Pod dohľadom dospelého môžu s nožnicami pracovať aj osoby staršie ako 16 rokov.
8. Po odložení nožníc na živé ploty a pred čistením zabezpečte, aby nedošlo k úmyselnému zapnutiu motora, Bezpodmienečne vytiahnite zástrčku zo siete!
9. Nezabúdajte, že ste ako užívateľ zodpovedný voči tretím osobám, nachádzajúcim sa v pracovnej oblasti.
10. Nožnice musia byť odborne udržiavané a kontrolované. Ak je poškodený nôž, je nutná

výmena celého páru nožov. Pri poškodení nárazom je nevyhnutná kontrola odborníkom.

11. Používajte iba také predlžovacie káble, ktoré sú povolené pre použitie vonku a ktoré nie sú ľahšie ako gumové káble H07 RN-F podľa DIN/VDE 0282 s minimálnym prierezom 1,5 mm². Tieto káble musia byť chránené pred striekajúcou vodou. V prípade poškodenia pripojovacieho kábla tohoto prístroja smie tento kábel vymeniť iba výrobcom poverená opravárenská dielňa, pretože na jeho výmenu sú potrebné špeciálne nástroje. Prístroje, ktoré sa používajú vonku, by sa mali pripojovať prostredníctvom zásuvky s ochranou proti chybovému prúdu.
12. Zabezpečte, aby bol prístroj po použití uložený tak, aby nemohlo dôjsť k dotyku s rezacou lištou (ochranný kryt).
13. Odporúčame, aby ste sa pri prvom použití nožníc na živé ploty okrem precitania návo du na použitie dali aj prakticky zaškoliť.
14. Vždy zabezpečte, aby boli namontované všetky ochranné zariadenia a rukoväte.
15. Nikdy sa nepokúšajte používať nekompletný stroj alebo stroj, ktorý bol nedovolené pozmenený.
16. Oboznámte sa s Vaším okolím a dávajte pozor na možné nebezpečenstvá, ktoré možno nepocujete kvôli hluku stroja.
17. **POZOR!** Používajte iba príslušenstvo alebo doplnkové prístroje, ktoré sú uvedené v návode na používanie. Použitie iných nástrojov a iného príslušenstva by mohlo byť zdrojom rizika vášho poranenia.



5. Pred uvedením do chodu

Zapojenie do siete

Stroj možno napájať iba jednofázovým striedavým prúdom. Je vybavený ochrannou izoláciou triedy II VDE 0740. Pred uvedením do chodu však skontrolujte, či sa sieťové napätie zhoduje s prevádzkovým napätím, uvedeným na výkonovom štítku!

Ochranný vypínač proti chybnému prúdu:

Prenosné stroje, používané vonku, musia byť zapojené cez ochranný vypínač proti chybnému prúdu.

Zaistenie predlžovacieho kábla (obr. 2)

Používajte výhradne predlžovacie káble, schválené na použitie vonku. Prierez vodiča musí byť pri dĺžke do 75 m rovný alebo väčší ako 1,5 mm². Zaisťte spojenie prístrojového vodiča s predlžovacím káblom zavedením predlžovacieho kábla do odľahčovacieho otvoru tahu v kryte prístroja.

Predlžovacie káble dlhšie ako 30 m znižujú výkon stroja.

6. Pokyny pre použitie

Nepoužívajte nožnice za dažda, ani na strihanie mokrých krikov!

Pred každým použitím skontrolujte sieťový kábel

nožnic na živé ploty a jeho spojky, ci nevykazujú viditeľné závady (pri vytiahnutej zásuvke). Nepoužívajte poškodené káble.

Rukavice:

Pri používaní nožnic na živé ploty by ste mali bezpodmienečne nosiť pracovné rukavice.

7. Zapínanie a vypínanie nožnic na živý plot

Keď chcete nožnice zapnúť, zaujmite stabilný postoj. Tieto nožnice na živý plot majú 2-ručný bezpečnostný spínač. Aby sa dali nožnice zapnúť, je potrebné stlačiť obidva tieto spínače: A a B (obr. 1). Pri vypínaní nožnic je potrebné obidva spínače pustiť. Motor nožnic na živý plot sa vypne aj vtedy, keď sa uvoľní jeden z obidvoch spínačov.

8. Údržba

Pred akoukoľvek prácou na stroji vždy vytiahnite zástrčku zo siete!

Dôležité: Po každom náročnejšom použití nožnic na živé ploty je nutné vyčistiť a naolejovať nože. Tým sa rozhodujúcim spôsobom ovplyvňuje životnosť prístroja. Poškodené rezacie zariadenia musia byť okamžite odborné vymenené. Nôž očistite suchou textíliou, pri silnom znečistení kefou. **Opatrne: nebezpečenstvo poranenia!** Na naolejovanie nožov používajte pokiaľ možno ekologické mazivá. (obr. 3)

Brúsenie nožov

Nože prakticky nepotrebujú údržbu a preto pri použití v súlade s ich určením nie je potrebné brúsenie.

Výmena nožov

Iba odborné nasadenie nožov zaručí bezchybnú prevádzku a funkciu vyššie uvedeného bezpečnostného nastavenia nožov. Výmenu nožov preto smie vykonať iba odborný servis.

9. Práca so nožnicami na živé ploty (obr. 4)

Toto náradie Vám umožní rýchle a pohodlné strihanie kríkov, živých plotov a krovin.

Stríhanie kríkov

- mladé výhonky ostríhajte najlepšie kosiacim pohybom,
- staršie, hrubšie kríky ostríhajte najlepšie piliarskym pohybom,
- konáre, ktoré sú pre rezacie nože príliš hrubé, odstraňte pilou,
- bocné strany živého plotu by sa mali pri strihaní smerom dohora zužovať.

Ako dosiahnete rovnakú výšku

- v požadovanej výške natiahnite vodiaci špagát,
- strihajte rovno nad touto ciarou.

10. Optimálna bezpečnosť

Nožnice na živé ploty sú vybavené 5 optimálnymi bezpečnostnými prvkami v podobe obojručného bezpečnostného spínania, rýchleho zastavenia nožov, ochranného štítu, bezpečnostnej nožovej lišty a ochrany pred nárazom.



POZOR!

Ak počas práce s nožnicami na živý plot zistíte, že bezpečnostné funkcie ako 2-ručné zapínanie alebo rýchle zastavenie nie sú funkčné, okamžite prácu ukončíte a prístroj zaneste do autorizovanej odbornej dielne na opravu!

2-roční varnosní stisk (slika 1)

Vklúčenje in poganjanje škarji za živico sledi z obemi rokam. Ena roka služi stiskovnu letvu, druga roka stisni rocaj na prednjem držaju. Ce se pusti eno od tichia dva elementa strižni nož se takoma ustavi brez da dale tece.

Rýchle zastavenie nožov

Na zabránenie porezaniu sa nôž zastaví po pustení jedného z dvoch bezpečnostných prvkov za asi 0,5 sekundy.

Bezpečnostná nožová lišta (obr.5+6)

Rezací nôž, odsadený od hrebena noža, znižuje nebezpečenstvo zranenia v dôsledku neúmyselného dotyku tela. Ako náhle je stroj vypnutý, ostrý nôž sa zastaví.

Ochrana pred nárazom (obr. 5)

Presahujúca vodiaca lišta zabráni pri náraze na pevný predmet (stenu, zem apod.) prenosu nepríjemných nárazov (spätného rázu nožom) na užívateľa.

Ochranný prvok prevodu

Ak sa do rezacích nožov zaklinia pevné predmety a zablokujú motor, okamžite vypnite stroj. Vytiahnite zástrčku zo siete, odstráňte predmet a pracujte ďalej. Prístroj je vybavený ochranou pred preťažením, ktorá pri zablokovaní nožov chráni prevod pred mechanickým poškodením.

11. Uchovávanie nožnic na živý plot po použití

Nožnice na živý plot je potrebné uložiť tak, aby sa nikto nemohol o nože resp. strihacie nože poraniť!

Dôležité: Po každom použití je potrebné nože vyčistiť a naolejovať (pozri tiež odstavce 8. Údržba). Tým sa dá životnosť nožnic rozhodujúcim spôsobom ovplyvniť. Nožnice je podľa možnosti potrebné namastiť ekologickým mazacím tukom alebo olejom, napr. tzv. servisné ošetrenie. Po naolejovaní nožnic je potrebné strihacie nože uchovávať v puzdre resp. ochrannom obale.

12. Servis

Servis vykonáva firma Mountfield vo svojich špecializovaných servisných strediskách. Adresu a telefónny kontakt najbližšieho servisu nájdete v záručnom liste, telefónnom zozname, na webovej stránke www.mountfield.sk/servisne-strediska alebo v ich tlačennom katalógu.

13. Likvidácia a ochrana životného prostredia

Keď Váš prístroj jedného dňa doslúži alebo ho už nebudete potrebovať, v nijakom prípade prístroj neodhadzujte do domového odpadu, ale ho zlikvidujte ekologicky. Prosíme, aby ste prístroj odovzdali do zberne. Tam je možné separovať plastové a kovové dielce a postúpiť ich na opätovné spracovanie. Informácie k tejto problematike obdržíte na správe Vašej obce alebo mesta.

1. Przedstawienie sekatora

Dane techniczne	Procut	HE 450	HE 550
Napięcie	V~	230	230
Częstotliwość prądu	Hz	50	50
Moc nominalna	W	450	450
Ruchy tnące	min ⁻¹	3800	3800
Długość noża	mm	450	550
maks. grubość cięcia	mm	18	18
Waga	kg	3,0	3,1
Ciśnienie akustyczne L _{pA} *	dB (A)	87 K=3,0 dB (A)	87 K=3,0 dB (A)
Wibracje *	m/s ²	<2,5 K=1,5 m/s ²	<2,5 K=1,5 m/s ²

* według EN 60745

Klasa bezpieczeństwa: II / DIN EN 60745/VDE 0740 

2. Ogólne informacje w sprawie bezpieczeństwa eksploatacji

Dane dotyczące emisji hałasu zgodnie z ustawą o bezpieczeństwie urządzeń i produktów (GPSG) bądź Dyrektywą WE w sprawie maszyn: Poziom ciśnienia akustycznego w miejscu pracy nie może przekraczać 80 dB (A). W przeciwnym wypadku konieczne jest zabezpieczenie przeciwhałasowe personelu (na przykład, stosowanie urządzeń chroniących organy słuchu).

Uwaga: Ochrona przed hałasem! Podczas uruchomienia prosimy przestrzegać regionalnych przepisów.

Ochrona przeciwzakłóceniami według EN 55014-1, EN 61000-3-2, EN 61000-3-3.

Zastrzegamy sobie prawo do wprowadzania zmian technicznych.

Urządzenia te zostały skonstruowane według przepisów DIN-EN 60745-1 i DIN-EN 60745-2-15 i spełniają w pełni wymogi przepisów ustawy dot. bezpieczeństwa zastosowania urządzeń i produktów.



Ogólne informacje w sprawie bezpieczeństwa eksploatacji

Każda eksploatacja sekatora jest powiązana z zagrożeniem. Proszę więc przestrzegać przepisów bezpieczeństwa pracy.

Maszyna została wyprodukowana na poziomie technicznym z dotrzymaniem odpowiednich uznanych reguł i przepisów bezpieczeństwa pracy. Jednak podczas eksploatacji może dojść do powstania zagrożenia dla zdrowia lub życia obsługującego lub osób trzecich, względnie do uszkodzeń maszyny lub innych wartości rzeczowych.

Uwaga! Przy użytkowaniu narzędzi elektrycz-

nych należy przestrzegać następujących wskazań w zakresie bezpieczeństwa pracy, aby zapobiec porażeniom elektrycznym, powstawaniu wypadków i pożarów. Proszę przeczytać te wskazania i następnie dostosować się do nich przed zastosowaniem narzędzi elektrycznych.

Prosimy przechowywać te informacje w sprawie bezpieczeństwa eksploatacji. Maszynę można eksploatować jedynie w stanie bez zastrzeżeń technicznych i zgodnie z jej przeznaczeniem, zdając sobie równocześnie sprawę z jej potencjalnego zagrożenia i przestrzegając wskazania instrukcji obsługi! Zakłócenia, nadające się w szczególności do zaburzenia bezpieczeństwa pracy, należy niezwłocznie usunąć!

Maszyna ta może spowodować poważne skaleczenia. Prosimy dokładnie zapoznać się z instrukcją obsługi, aby móc maszynę tą poprawnie eksploatować, przygotowywać do pracy i konserwować. Przed jej zastosowaniem należy zapoznać się z sposobem jej funkcjonowania i poinformować się o jej działaniu w ramach praktycznej instrukcji.

3. Przeznaczenie

Maszyna jest przeznaczona wyłącznie doćcinania żywopłotów. Inne zastosowanie uważamy jako niezgodne z jej przeznaczeniem. Producent / dostawca nie jest odpowiedzialny za szkody, powstałe w takim przypadku. Ryzyko ponosi wyłącznie użytkownik. Do zastosowania, zgodnego z przeznaczeniem maszyny, zalicza się także dostosowanie do przepisów instrukcji obsługi i dotrzymanie warunków w inspekcji i konserwacji technicznej.

Instrukcję obsługi należy przechowywać w zasięgu ręki na miejscu eksploatacji maszyny!

4. Ogólne wskazówki dotyczące bezpieczeństwa

Uwaga! Należy przeczytać wszystkie instrukcje. Nieprzestrzeganie lub błędne stosowanie się do podanych poniżej instrukcji może spowodować porażenie prądem, pożar i/lub ciężkie uszkodzenia ciała. Stosowane w dalszej części pojęcie „narzędzie elektryczne” odnosi się do wszystkich narzędzi elektrycznych zasilanych prądem z sieci (z przewodem sieciowym) oraz zasilanych akumulatorami (bez przewodu sieciowego).

NALEŻY ZACHOWAĆ NINIEJSZĄ INSTRUKCJĘ.

1) Miejsce pracy

- a) Miejsce pracy powinno być czyste i uprzątnięte. Nieporządek lub nieprawidłowe oświetlenie może prowadzić do wypadków.
- b) Nie należy używać urządzenia w otoczeniu zagrożonym eksplozją, w którym znajdują się palne ciecze, gazy lub pyły. Narzędzia elektryczne powodują powstawanie iskier, które mogą być przyczyną zapalenia się pyłu lub oparów.
- c) Podczas używania narzędzia elektrycznego dzieci i inne osoby powinny znajdować się w bezpiecznej odległości. Odwrócenie uwagi może spowodować utratę kontroli nad urządzeniem.

2) Bezpieczeństwo elektryczne

- a) Wtyczka przyłączeniowa urządzenia musi pasować do gniazdka. W żadnym wypadku nie należy zmieniać wtyczki. Nie stosować wtyczek – adapterów razem z urządzeniami zabezpieczonymi uziemieniem. Pozostawione bez zmian wtyczki i odpowiednie gniazda minimalizują ryzyko porażenia prądem.
- b) Unikać kontaktu ciała z uziemionymi powierzchniami np. rur, ogrzewania, pieców i lodówek. Istnieje podwyższone ryzyko porażenia prądem, jeżeli Państwa ciało będzie uziemione.
- c) Chronić urządzenie przed deszczem. Wniknięcie wody do urządzenia elektrycznego podwyższa ryzyko porażenia prądem.
- d) Nie wykorzystywać przewodu do niezgodnych z przeznaczeniem celów, do noszenia urządzenia, zawieszania go lub wyciągania wtyczki z gniazdka. Chronić przewód przed wysoką temperaturą, olejami, ostrymi krawędziami lub poruszającymi się elementami urządzenia. Uszkodzone lub zaplątane przewody podwyższają ryzyko porażenia prądem.
- e) Jeżeli pracują Państwo z narzędziem elektrycznym na otwartej przestrzeni, należy stosować wyłączanie przewodu przedłużającego dopuszczony do zastosowania na zewnątrz. Stosowanie przewodu przedłużającego przeznaczonego do używania poza pomieszczeniami zamkniętymi minimalizuje ryzyko porażenia prądem.

3) Bezpieczeństwo osób

- a) Zachować ostrożność podczas pracy i zachować rozsądek przy pracy z narzędziem elektrycznym. Nie używać urządzenia, jeżeli

są Państwo zmęczeni, pod wpływem środków odurzających, alkoholu lub leków. Moment nieuwagi podczas używania narzędzia może doprowadzić do ciężkich obrażeń.

- b) Stosować osobiste środki ochrony i zawsze okulary ochronne. Stosowanie osobistych środków ochrony, takich jak maska przeciwpylowa, antypoślizgowe obuwie ochronne, kask lub ochrona słuchu, zależnie od rodzaju zastosowania narzędzia elektrycznego, minimalizuje ryzyko obrażeń.
- c) Unikać przypadkowego uruchomienia. Przed wyciągnięciem wtyczki z gniazdka upewnić się, że wyłącznik znajduje się w pozycji „AUS” („WYŁ.”). Trzymanie palca na wyłączniku podczas noszenia narzędzia lub podłączenie włączono urządzenia do zasilania elektrycznego może spowodować wypadek.
- d) Przed włączeniem urządzenia usunąć narzędzia nastawcze lub klucze do śrub. Narzędzie lub klucz znajdujący się w ruchomej części urządzenia może spowodować obrażenia.
- e) Nie należy siebie przeceniać. Pamiętaj o stabilnej postawie i zachowaniu w każdej chwili równowagi. W ten sposób będą Państwo mogli lepiej kontrolować urządzenie w nieprzewidywanych sytuacjach.
- f) Nosić odpowiednią odzież. Nie ubierać szerokiej odzieży lub ozdób. Włosy, odzież i rękawice nie powinny mieć możliwości kontaktu z ruchomymi częściami. Luźna odzież, ozdoby lub długie włosy mogą zostać wciągnięte przez poruszające się części.
- g) Jeżeli mogą być zamontowane urządzenia odrysujące lub wytapujące pył, należy upewnić się, że są one prawidłowo podłączone i używane. Stosowanie tych urządzeń zmniejsza szkodliwe działanie pyłów.

4) Staranne obchodzenie się i stosowanie narzędzi elektrycznych

- a) Nie przeciążać urządzenia. Stosować narzędzia elektryczne przewidziane dla Państwa pracy. Odpowiednim narzędziem elektrycznym będą Państwo pracowali wydajniej i bezpieczniej w podanym przez producenta zakresie wydajności.
- b) Nie używać narzędzia elektrycznego, którego wyłącznik jest uszkodzony. Narzędzie elektryczne, którego nie można włączyć lub wyłączyć, jest niebezpieczne i musi być oddane do naprawy.
- c) Przed przeprowadzeniem jakichkolwiek ustawiń narzędzia, wymiany osprzętu lub odłożeniem należy wyciągnąć wtyczkę z gniazdka. To działanie zapobiega przypadkowemu uruchomieniu urządzenia.
- d) Nieużywane narzędzia elektryczne należy przechowywać poza zasięgiem dzieci. Nie należy pozwalać używać urządzenia osobom, które nie są zaznajomione z jego obsługą lub nie przeczytały tej instrukcji. Narzędzia elektryczne są niebezpieczne, jeżeli są używane przez niedoświadczone osoby.

e) Starannie pielęgnować urządzenie. Sprawdzać, czy części ruchome działają prawidłowo i nie zakleszczają się, czy części nie są złamane lub uszkodzone w sposób mający negatywny wpływ na działanie urządzenia. Przed użyciem narzędzia należy naprawić uszkodzone części. *Przyczyną wielu wypadków jest nieprawidłowa konserwacja narzędzi elektrycznych.*

f) Narzędzia tnące powinny być ostre i czyste. Starannie konserwowane narzędzia tnące z ostrymi krawędziami mniej się blokują i są łatwiejsze do prowadzenia.

g) Narzędzia elektryczne, osprzęt, wyposażenie dodatkowe itp. stosować zgodnie z niniejszą instrukcją lub w sposób zalecany dla danego typu urządzenia. Należy przestrzegać przy tym warunków pracy oraz specyfiki wykonywanych czynności. *Stosowanie narzędzi elektrycznych do innych celów, niż przewidziane, może być przyczyną powstania niebezpiecznych sytuacji*

5) Serwis

a) Urządzenie może być naprawiane tylko przez wyspecjalizowany personel i tylko przy użyciu oryginalnych części zamiennych. *Zapewnia to zachowanie bezpieczeństwa urządzenia.*

Wskazówki dot. bezpieczeństwa dla sekatora do żywopłotów:

- Trzymać wszystkie części ciała z dala od noża. Nie próbować odsuwać ciętego materiału lub przytrzymywać go przy pracującym nożu. Zakleszczony materiał usuwać jedynie po wyłączeniu urządzenia. *Chwila nieuwagi przy używaniu sekatora do żywopłotów może doprowadzić do ciężkich obrażeń.*
- Narzędzie elektryczne należy trzymać za izolowane płaszczyzny uchwytu, ponieważ nóż może zetknąć się z przewodem zasilającym. *Kontakt noża z przewodem pod napięciem może spowodować powstanie napięcia w metalowych elementach i doprowadzić do porażenia prądem.*
- Przy niepracującym nożu trzymać sekator do żywopłotów za uchwyt. Przy transporcie lub przechowywaniu sekatora zawsze nakładać osłonę ochronną. *Staranne obchodzenie się z urządzeniem zmniejsza ryzyko obrażeń w wyniku kontaktu z nożem.*
- Trzymać przewód z dala od strefy cięcia. *Podczas pracy przewód może skryć się w żywopłocie i zostać przypadkowo przecięty.*

Informacje w sprawie bezpieczeństwa

1. Pod uwagę należy wziąć wpływ otoczenia. Dbać o dobre oświetlenie.
2. Eksploatacja sekatora jest powiązana ze szczególnym niebezpieczeństwem. Uwaga! Ruchome narzędzie!
3. Sekator może być prowadzony jedynie obiema rękami.
4. Przed zastosowaniem urządzenia należy usunąć ciała obce z powierzchni pracy podczas pracy zwracać na nie szczególną uwagę.

5. Kabel sekatora i jego połączenia dokładnie sprawdzać przed każdorazowym uruchomieniem pod względem widocznych usterek (w stanie odłączonym od sieci elektrycznej). Nie stosować wadliwych kabli.

6. Nie używać podczas deszczu lub do cięcia mokrych żywopłotów. Nie opryskiwać urządzenia wodą. Nie stosować oczyszczalników wysokociśnieniowych lub rozpylaczy parowych do czyszczenia.

7. Według przepisów rolniczych organizacji branżowych prace z sekatorami, napędzanymi elektrycznie, mogą wykonywać jedynie osoby w wieku powyżej 17 lat. Osoby od lat 16 mogą prace te wykonywać jedynie pod nadzorem osób dorosłych.

8. Po odłożeniu sekatora i przed podjęciem czyszczenia należy upewnić się, aby silnik nie zaczął się bez dopilnowania. Koniecznie odłączyć od sieci!

9. Proszę pamiętać o odpowiedzialności jako użytkownik w stosunku do osób trzecich.

10. Nożyce należy poprawnie naprawiać i konserwować. Noże można wymieniać jedynie parami w przypadku ich uszkodzenia. W przypadku uszkodzenia przed uderzeniem należy natychmiast przeprowadzić profesjonalną kontrolę.

11. Należy używać jedynie przedłużaczy, dostosowanych do eksploatacji na zewnątrz i nie będących lżejszymi niż przewody oponowe H07 RN-F według DIN/VDE 0282 z przekrojem przynajmniej 1,5 mm². Wtyczka i gniazdo przedłużacza musi być chronione przed pryskającą wodą. Podcinarkę używać tylko z prawidłowym wyposażeniem ochronnym, zwrócić uwagę na solidne osadzenie głowicy tnącej.

12. Proszę zapewnić, aby urządzenie po eksploatacji zostało w taki sposób schowane, aby nie można było dotykać nożyc (pochwa ochronna).

13. Polecamy przed pierwszym uruchomieniem zapoznać się z instrukcją obsługi i także kazać się właściwie poinstruować w praktycznym jego zastosowaniu.

14. Urządzenia ochronne uchwytu muszą być zawsze zamontowane.

15. Nigdy nie próbować używać niekompletnej maszyny lub zmienionej bez odpowiedniego zezwolenia.

16. Proszę wpiérw zapoznać się z otoczeniem i ewentualnymi zagrożeniami, na które nie będziecie Państwo mogli zwracać uwagi z powodu hałasu maszyny.

17. UWAGA ! Należy używać tylko tych akcesoriów i urządzeń pomocniczych, które podane są w instrukcji obsługi. Użycie innych narzędzi lub innych urządzeń pomocniczych może doprowadzić do zranienia.



5. Przed uruchomieniem

Tarcza ochronna (rys. 1)

Załączoną tarczę ochronną należy nałożyć na nasadkę do ochrony rąk. Tarcza ochronna chroni dłoń podczas eksploatacji przed kontaktem z nożem. Urządzenie należy trzymać dwoma rękami.

Podłączenie do sieci elektrycznej

Maszyna może zostać eksploatowana jedynie z jednofazowym prądem przemianowym. Maszyna posiada izolację ochronną według II VDE 00740. Prosimy jednak przed uruchomieniem zawsze sprawdzać, czy napięcie elektryczne jest zgodne z napięciem, podanym na tabliczce identyfikacyjnej urządzenia.

Wyłącznik ochronny prądowy

Maszyny z możliwością ich przenoszenia, które stosuje się na wolnym powietrzu, muszą zostać podłączone przez wyłącznik ochronny prądowy.

Zabezpieczanie przedłużacza (rys. 2)

Używać jedynie kable dopuszczone do zastosowania na zewnątrz. Proszę zabezpieczyć kabel podłączeniowy urządzenia i przedłużacz przy pomocy ich związania. Przedłużacze o długości ponad 30 m zmniejszają moc maszyny.

6. Instrukcje eksploatacyjne

Nie używać sekatora podczas deszczu lub do cięcia mokrych żywopłotów.

Kable sekatora i jego połączenia dokładnie sprawdzić przed każdorazowym uruchomieniem pod względem widocznych usterek (w stanie odłączonym od sieci elektrycznej). Nie stosować wadliwych kabli.

Rękawice robocze:

Podczas eksploatacji sekatora zawsze nosić rękawice robocze.

7. Włączanie i wyłączanie sekatora.

Przed włączeniem sekatora należy wpiern przyjąć pewną pozycję. Sekator został wyposażony w dwuręczny przełącznik bezpieczeństwa. Przełączniki A i B (rysunek 1) należy nacisnąć równocześnie aby załączyć sekator. Należy także te dwa przełączniki puścić aby wyłączyć sekator. Sekator zatrzymuje się już po puszczeniu jednego z przełączników.

8. Obsługa techniczna

Przed rozpoczęciem jakichkolwiek prac przy maszynie zawsze należy wyjąć wtyczkę z gniazda!

Ważne: po każdorazowym dłuższym użyciu maszyny do strzyżenia żywopłotów noże należy wyczyścić posmarować. To znacznie przedłuża okres eksploatacji maszyny. Uszkodzone urządzenia tnące należy natychmiast profesjonalnie wyremontować. Proszę wyczyścić nóż przy pomocy suchej ściereki względnie szczotki w przypadku większego zabrudzenia. **Uwaga: Niebezpieczeństwo**

skaleczenia się! Do smarowania noży należy w miarę możliwości używać smarów ekologicznie bezpiecznych (rys. 3).

Ostrzenie noży

Noże są obliczone na długotrwałą eksploatację bez obsługi technicznej i użytkowane zgodnie z przeznaczeniem nie wymagają dodatkowego ostrzenia.

Wymiana noży

Tylko profesjonalna instalacja noży gwarantuje nienaganą pracę maszyny i prawidłowe bezpieczne ustawienie noży. Dlatego instalacją noży też powinna być wykonywana w specjalistycznej pracowni.

9. Posługiwanie się maszyną do strzyżenia żywopłotów (rys. 4)

Z pomocą tej maszyny użytkownik może szybko i sprawnie przyciąć krzaki i żywopłot.

Strzyżenie żywopłotu

- młode pędy lepiej jest przycinać ruchem koszącym.
- starsze i grubsze gałęzie lepiej jest przycinać ruchem piłującym.
- zbyt grube dla noża gałęzie zaleca się podpiłowywać.
- boki krzaka należy przycinać do góry stożkowato.

By uzyskać jednakową wysokość

- na potrzebnej wysokości należy naciągnąć sznur.
- podcinać dokładnie na tym poziomie.

10. Optymalne bezpieczeństwo

Sektor został optymalnie wyposażony w systemy zabezpieczające przez 5 części składowych: dwuręczny wyłącznik bezpieczeństwa, natychmiastowe zatrzymanie noża, tarczę ochronną, belkę zabezpieczającą nóż i ochronę przed uderzeniem.



Uwaga!

Jeżeli podczas zastosowania sekatora stwierdzą Państwo brak funkcji bezpieczeństwa urządzenia, jak przykładowo przełączania 2-ręcznego lub systemu błyskawicznego zatrzymania, wtedy należy niezwłocznie zakończyć pracę i oddać przyrząd ten do naprawy w autoryzowanym warsztacie!

2 – ręczny przełącznik bezpieczeństwa (ilustracja 1)

Sektor włącza się i eksploatuje, stosując obie ręce. Jedną ręką obsługuje się listwę przełączeniową A, drugą ręką uchwyt przełączeniowy B na przednim uchwycie. Po zwolnieniu jednego z elementów przełączających noże sekatora zatrzymują się po czasie ok. 0,5 sekund.

Natychmiastowe zatrzymanie noża.

Aby zapobiec powstawaniu skaleczeń nóż zatrzymuje się po ok. 0,5 sekundach po puszczeniu jednego z przełączników.

Belka zabezpieczająca nóż (rys. 5 + 6)

Odsunięty od krawędzi tnącej nóż zmniejsza zagrożenie pocięcia w przypadku niezamierzonego kontaktu z ciałem.

Ochrona przed uderzeniem (rys. 5)

Wystająca prowadnica zapobiega przy kontakcie z przedmiotem twardym (ściany, podłozie itd.), aby nieprzyjemne odrzuty noża zostały przekazywane na osobę tnącą.

Element ochrony przekładni

Jeżeli przedmioty stale dostaną się do noży tnących, blokując je i silnik, wtedy należy maszynę natychmiast wyłączyć. Odłączyć od sieci elektrycznej, usunąć przedmiot z noży i następnie pracować dalej.

W urządzeniu zamontowano zabezpieczenie przeciążeniowe, które chroni przekładnię przed uszkodzeniem mechanicznym w przypadku blokady noży.

11. Przechowywanie sekatora po zastosowaniu

Sekator należy przechowywać w taki sposób, aby uniemożliwić skaleczenie się osoby drugiej przez jego noże tnące!

Ważne: Noże należy wyczyścić po każdej eksploatacji (patrz także rozdział 8. Konserwacja). Smarowanie należy przeprowadzać stosując smary, przystosowane do wymagań ochrony środowiska naturalnego, n. p. spray serwisowy. Następnie sekator wraz z nożami należy włożyć do pokrowca.

12. Serwisy naprawcze

Naprawy elementów elektrycznych w pilarkach powinny być dokonywane tylko w serwisach mających do tego odpowiednie przygotowanie. Przy wysyłaniu urządzenia do serwisu prosimy o opisanie rodzaju uszkodzenia, czy problemu, jaki wystąpił w czasie eksploatacji.

13. Ochrona środowiska

Jeśli nożyce do żywopłotów będą wykazywały tak znaczne zużycie, że konieczna będzie ich wymiana, lub nie będzie dla nich już zastosowania, proszę pomyśleć o ekologii. Urządzenia elektryczne, akcesoria i opakowania nie mogą być wyrzucane do normalnych odpadów domowych, lecz muszą być oddane zgodnie z miejscowymi przepisami do punktu zbiórki odpadów w celu przyjaznej dla środowiska utylizacji.

DE**EG-Konformitätserklärung**

Wir, **MOGATEC Moderne Gartentechnik GmbH, Im Grund 14, 09430 Drebach**, erklären in alleiniger Verantwortung, dass das Produkt **Heckenschere Procut HE 450 und HE 550**, auf das sich diese Erklärung bezieht, den einschlägigen Sicherheits- und Gesundheitsanforderungen der EG-Richtlinien **2006/42/EG** (Maschinenrichtlinie), **2004/108/EG** (EMV-Richtlinie) und **2000/14/EG** (Geräuschrichtlinie) entspricht. Zur sachgerechten Umsetzung der in den EG-Richtlinien genannten Sicherheits- und Gesundheitsanforderungen wurden folgende Normen und/oder technische Spezifikation(en) herangezogen:

DIN EN 60745-1 (VDE 0740-1):2010-01; EN 60745-1:2009**DIN EN 60745-2-15 (VDE 0740-2-15):2009-12; EN 60745-2-15:2009****DIN EN ISO 14121:2007; EN ISO 14121:2007****EN 61000-3-2; EN 61000-3-3; EN 55014-1; EN 55014-2**gemessener Schalleistungspegel L_{WA} 95 dB (A)garantierter Schalleistungspegel L_{WA} 98 dB (A)

Konformitätsbewertungsverfahren nach Anhang V / Richtlinie 2000/14/EG

Das Baujahr ist auf dem Typschild aufgedruckt und zusätzlich anhand der fortlaufenden Seriennummer feststellbar.

Münster, 20.04.2011

Gerhard Knorr, Technische Leitung Ikra GmbH
CE-Konformitätsbevollmächtigter Mogatec GmbH

Aufbewahrung der technischen Unterlagen: Gerhard Knorr, Kärcherstraße 57, DE-64839 Münster

CZ**ES Prohlášení o shodě**

My, **MOGATEC Moderne Gartentechnik GmbH, Im Grund 14, 09430 Drebach**, tímto prohlašujeme ve výhradní odpovědnosti, že produkty **Plotové nůžky Procut HE 450 a HE 550**, na které se toto prohlášení vztahuje, odpovídají příslušným bezpečnostním a zdravotním požadavkům směrnice **ES 2006/42/ES** (Směrnice o strojích), **2004/108/ES** (směrnice o elektromagnetické sloučitelnosti), **2000/14/ES** (směrnice o hluku) včetně změn. Při řádné aplikaci bezpečnostních a zdravotních požadavků, uvedených ve jmenovaných směrniciích ES, byly využity následující normy a / nebo technické specifikace:

DIN EN 60745-1 (VDE 0740-1):2010-01; EN 60745-1:2009**DIN EN 60745-2-15 (VDE 0740-2-15):2009-12; EN 60745-2-15:2009****DIN EN ISO 14121:2007; EN ISO 14121:2007****EN 61000-3-2; EN 61000-3-3; EN 55014-1; EN 55014-2**

měřená hladina akustického výkonu 95 dB (A)

zaručená hladina akustického výkonu 98 dB (A)

Řízení k prohlášení o shodě podle přílohy VI / směrnice 2000/14/ES

Rok výroby je vytačený na typovém štítku a dodatečně se dá zjistit podle pokračujícího sériového čísla.

Münster, 20.04.2011

Gerhard Knorr, Technické vedení Ikra GmbH
Zmocněnec pro CE-shodu Mogatec GmbH

Archivace technických podkladů : Gerhard Knorr, Kärcherstraße 57, DE-64839 Münster

SK**Vyhlasenie ES o zhode**

My, **MOGATEC Moderne Gartentechnik GmbH, Im Grund 14, 09430 Drebach**, vyhlasujeme na vlastnú zodpovednosť, že výrobok **Nožnice na živé ploty Procut HE 450 a HE 550**, na ktorý sa toto vyhlásenie vzťahuje, zodpovedá príslušným bezpečnostným a zdravotným požiadavkám Smernice **2006/42/ES** (Smernice o strojoch), **2004/108/ES** (Smernica EMV) a **2000/14/ES** (Hluková smernica) vrátane zmien. Na odbornú realizáciu bezpečnostných a zdravotných požiadaviek uvedených v smerniciach ES boli použité nasledujúce normy a/alebo technické špecifikácie:

DIN EN 60745-1 (VDE 0740-1):2010-01; EN 60745-1:2009**DIN EN 60745-2-15 (VDE 0740-2-15):2009-12; EN 60745-2-15:2009****DIN EN ISO 14121:2007; EN ISO 14121:2007****EN 61000-3-2; EN 61000-3-3; EN 55014-1; EN 55014-2**

Merateľná hladina akustického výkonu 95 dB (A)

Zaručená hladina akustického výkonu 98 dB (A)

Postup ohodnotenia podľa prílohy V / smernica 2000 / 14 / ES

Rok výroby je vytlačený na typovom štítku a dodatočne sa dá zistiť podľa pokračujúceho sériového čísla.

Münster, 20.04.2011

Gerhard Knorr, Technické vedenie Ikra GmbH
Splnomocnenec pre CE-zhodu Mogatec GmbH

Archivácia technických podkladov: Gerhard Knorr, Kärcherstraße 57, DE-64839 Münster

PL**Unia Europejska Deklaracja Zgodności**

My, **MOGATEC Moderne Gartentechnik GmbH, Im Grund 14, 09430 Drebach**, oświadczamy niniejszym na naszą wyłączną odpowiedzialność, że produkty **Procut HE 450 i HE 550**, do których odnosi się niniejsza deklaracja, odpowiadają odpowiednim podstawowym wymaganiom dotyczącym bezpieczeństwa i zdrowia następujących Dyrektyw: **2006/42/WE** (Dyrektywa dot. maszyn), **2004/108/WE** (Wytyczne dot. EMV) oraz **2000/14/WE** (Wytyczna dot. hałasu) - włącznie ze zmianami. Następujące normy i/lub specyfikacje techniczne zostały uwzględnione w celu odpowiedniego wdrożenia wymagań dotyczących bezpieczeństwa i zdrowia wymienionych w Dyrektywach:

DIN EN 60745-1 (VDE 0740-1):2010-01; EN 60745-1:2009**DIN EN 60745-2-15 (VDE 0740-2-15):2009-12; EN 60745-2-15:2009****DIN EN ISO 14121:2007; EN ISO 14121:2007****EN 61000-3-2; EN 61000-3-3; EN 55014-1; EN 55014-2**

ustalony przez pomiar poziomu ciśnienia akustycznego 95 dB (A)

gwarantowany poziom ciśnienia akustycznego 98 dB (A)

Postępowanie oceny zgodności według załącznika V / wytyczna 2000/14/WE

Rok produkcji został nadrukowany na tabliczce identyfikacyjnej i można go także dodatkowo ustalić na podstawie bieżącego eru seryjnego.num

Münster, 20.04.2011

Gerhard Knorr, Kierownictwo techniczne Ikra GmbH
Pełnomocnik do spraw zgodności z przepisami CE Mogatec GmbH

Przechowywanie dokumentacji technicznej: Gerhard Knorr, Kärcherstraße 57, DE-64839 Münster

DE**Garantiebedingungen**

Für dieses Elektrowerkzeug leisten wir unabhängig von den Verpflichtungen des Händlers aus dem Kaufvertrag gegenüber dem Endabnehmer wie folgt Garantie:

Die Garantiezeit beträgt 24 Monate und beginnt mit der Übergabe die durch Originalkaufbeleg nachzuweisen ist. Bei kommerziellem Einsatz sowie Verleih reduziert sich die Garantiezeit auf 12 Monate. Ausgenommen von der Garantie sind Verschleißteile und Schäden die durch Verwendung falscher Zubehörteile, Reparaturen mit Nichtoriginalteilen, Gewaltanwendungen, Schlag und Bruch sowie mutwillige Motorüberlastung entstanden sind. Garantieaustausch erstreckt sich nur auf defekte Teile, nicht auf komplette Geräte. Garantiereparaturen dürfen nur von autorisierten Werkstätten oder vom Werkskundendienst durchgeführt werden. Bei Fremdeingriff erlischt die Garantie.

Porto, Versand- und Nachfolgekosten gehen zu Lasten des Käufers.

CZ**Záruční podmínky**

Nezávisle od závazku prodejce vyplývajícího z kupní smlouvy vůči konečnému odběrateli poskytujeme na toto elektrické zařízení následující záruku:

Záruční doba je 24 měsíců a začíná datem prodeje, které je třeba prokázat originálním pokladním dokladem. U komerčního užívání a půjčování se záruční doba snižuje na 12 měsíců. Záruka se nevztahuje na díly podléhající rychlému opotřebení a na škody vzniklé v důsledku používání nesprávného příslušenství a oprav za použití neoriginálních dílů a v důsledku použití násilí, úderu nebo rozbití a svévolného přetížení motoru. V rámci záruky se provádí pouze výměna vadných dílů, a ne kompletních přístrojů. Opravy v záruce směřují provádět pouze autorizované opravny nebo podnikový servis. V případě cizího zásahu záruka zaniká.

Porto, zasilatelské jakož i následné náklady nese kupující.

SK**Záručné podmienky**

Nezáväzne od záväzku predajcu vyplývajúceho z kúpnej zmluvy voči finálnemu odberateľovi poskytujeme na toto elektrické náradie nasledujúcu záruku:

Záručná doba je 24 mesiacov a začína predajom, ktoré je potrebné preukázať originálom predajného dokladu. Pri komerčnom užívaní a požičovaní sa záručná doba znižuje na 12 mesiacov. Záruka sa nevzahuje na diely podliehajúce rýchlemu opotrebovaniu a na škody vzniknuté v dôsledku používania nesprávneho príslušenstva a opráv, na použitie nie originálnych dielov a v dôsledku použitia násillia, úderu, alebo rozbitia a svojvoľného pre aženia motora. V rámci záruky sa robí iba výmena defektných dielov, a nie kompletných prístrojov. Opravy v záruke smú vykonávať iba autorizované opravovne, alebo podnikový servis. V prípade cudzích zásahov záruka zaniká.

Porto, zasielateľské ako aj iné následné náklady nesie kupujúci.

PL**Warunki gwarancji**

W przypadku niniejszego narzędzia z napędem elektrycznym udzielamy niezależnie od zobowiązania dystrybutora wywodzących się z umowy kupna w stosunku do użytkownika końcowego następującej gwarancji:

Okres gwarancji wynosi 24 miesięcy i zaczyna się w dniu przekazania urządzenia, który należy udowodnić przy pomocy oryginalnego potwierdzenia kupna. W przypadku zastosowania komercyjnego a także wynajmu okres gwarancji redukuje się do 12 miesięcy. Od świadczeń gwarancyjnych wyklucza się części zużywalne i szkody, które powstały na podstawie zastosowania błędnych części wyposażenia, napraw przy zastosowaniu nie oryginalnych części zamiennych, zastosowania siły, uderzenia lub złamania, a także złośliwego przeciążenia silnika. Wymiana gwarancyjna dotyczy jedynie części uszkodzonych, a nie urządzeń w całości. Naprawy gwarancyjne mogą przeprowadzać jedynie autoryzowane warsztaty względnie serwis producenta. W przypadku manipulacji przez osoby drugie gwarancja gasnie.

Kupujący ponosi koszty pocztowe, przesyłki, a także koszty powstałe w następstwie.

