

LEVITA

MECHANICKÝ POSTŘIKOVAČ
MECHANICKÝ POSTREKOVACĎ

Levita5

NÁVOD K POUŽITÍ
NÁVOD NA POUŽITIE



Pozor: Pečlivě si přečtěte tento návod k použití před prvním použitím tohoto výrobku. Chybná obsluha může způsobit zranění a/nebo poškození. Uchovejte si tento návod pro budoucí použití

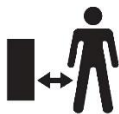
Pozor: Starostlivo si prečítajte tento návod na použitie pred prvým použitím tohto výrobku. Chybná obsluha môže spôsobiť zranenie alebo poškodenie. Uchovajte si tento návod pre budúce použitie.



Používejte ochranu očí (ochranné brýle nebo obličejový štít)
Používajte ochranu očí (ochranné okuliare alebo ochranný štít).



Používejte ochranu dýchacích cest a vhodný ochranný oděv
Používajte ochranu dýchacích ciest a vhodný ochranný odev.



Při postřiku udržujte okolostojící osoby v bezpečné vzdálenosti
Pri postreku udržujte okolostojace osoby v bezpečnej vzdialenosti.

OBSAH

POUŽITÉ SYMBOLY	1
BEZPEČNOSTNÍ POKYNY	2
OBLAST APLIKACE.....	2
POPIS.....	3
ZAČÍNÁME	3
NASTAVENÍ A POSTŘIKOVÁNÍ	4
TECHNICKÁ ÚDAJE	4
ÚDRŽBA A SKLADOVÁNÍ.....	5
LIKVIDACE ZAŘÍZENÍ	5
ZÁRUČNÍ PODMÍNKY	5

BEZPEČNOSTNÍ POKYNY

PŘEČTĚTE SI VŠECHNY TYTO POKYNY DŘÍVE, NEŽ ZAČNETE VÝROBEK POUŽÍVAT.

Vždy dodržujte bezpečnostní pokyny, aby se minimalizovalo riziko poškození majetku, a aby se minimalizovalo jakékoli riziko škody a poškození zdraví osob a zvířat.

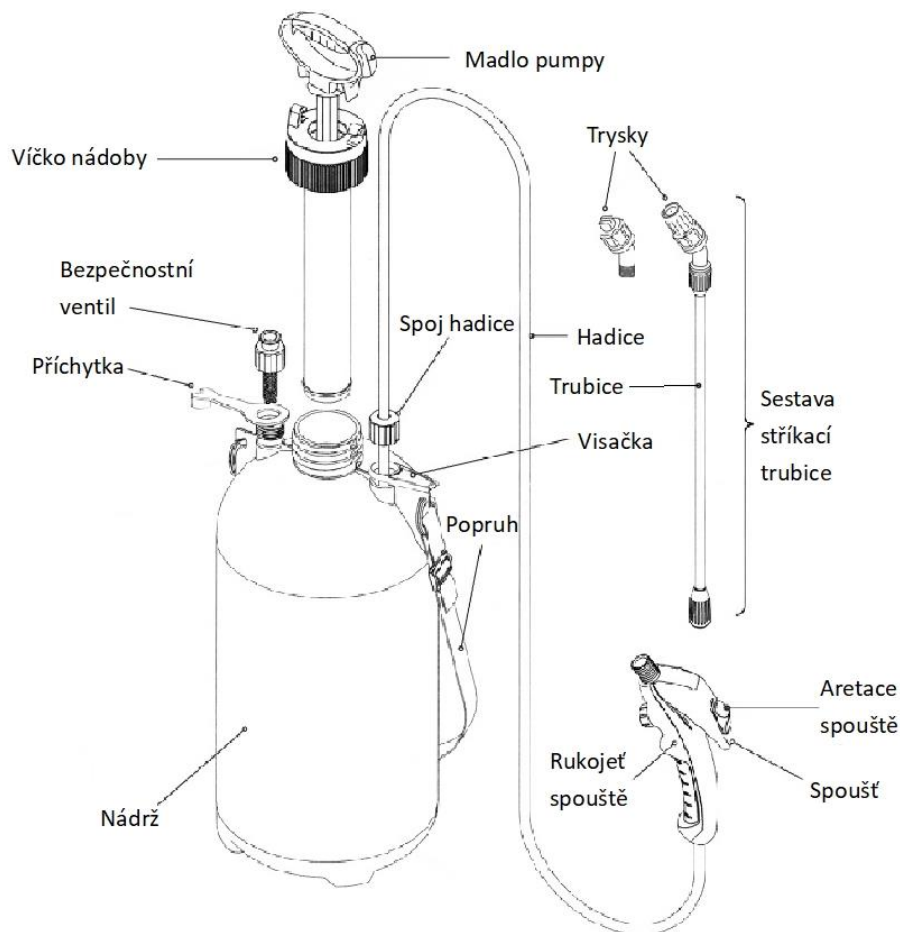
1. Seznamte se s ovládacími prvky a správným používáním postřikovače.
2. Před každou manipulací, doplňováním, čištěním apod. nejprve vypustěte tlak z postřikovače.
3. Nepoužívejte postřikovač, pokud hrozí riziko, že způsobí požár nebo výbuch (v přítomnosti hořlavých kapalin, pevných látek nebo plynů).
4. Při práci zůstaňte stále pozorní. Sledujte, co děláte. Používejte zdravý rozum. Postřikovač nepoužívejte, když jste unavení, pod vlivem alkoholu, léků snižujících pozornost, drog nebo během těhotenství.
5. Nepoužívejte chemické prostředky mimo určenou oblast aplikace.
6. Vždy dodržujte pokyny a dávkování uvedené na štítcích balení, které doporučuje výrobce přípravku, který budete používat.
7. Během přípravy přípravku a jeho aplikace nejezte, nepijte ani nekuřte.
8. Nestříkejte na osoby, zvířata nebo elektroinstalace.
9. Nepoužívejte postřik při silném větru nebo extrémním horku.
10. V případě intoxikace se poradte se svým lékařem a předejte mu/jí obal od používaného přípravku.
11. Neodhazujte obaly přípravků nebo zbytky z čištění postřikovače v blízkosti zdrojů vody, studní atd., které slouží lidem nebo zvířatům.
12. Používejte ochranné vybavení, masky, brýle, rukavice, obuv atd.
13. Postřikovač nijak neupravujte. Nepřipojujte k vnějším zdrojům tlaku (pouze pro ruční použití). Nepoužívejte, pokud je postřikovač poškozen, deformován nebo pokud byl změněn jeho původní tvar.
14. Postřikovač skladujte uvnitř budov, chráněný před mrazem a intenzivním horkem (v rozmezí teplot 5 a 30 °C). Skladujte výrobek bezpečně. Pokud se výrobek nepoužívá, měl by být uschováván na suchém místě a mimo dosah dětí.
15. Po práci se převlékněte a umyjte exponované části těla, jako jsou ruce a obličej.

Poznámka: Bezpečnostní opatření a pokyny uvedené v tomto návodu nejsou schopny pokrýt všechny možné situace a rizika, které mohou nastat. Provozovatel a/nebo uživatel musí použít zdravý rozum a opatrnost při provozu výrobku, zejména pro všechny ostatní situace, které nejsou výše uvedeny.

OBLAST POUŽITÍ

Tento postřikovač byl vyroben s použitím prvotřídních materiálů a je určen výhradně pro domácí použití se zemědělskými fytosanitárními a zahradnickými přípravky (herbicity, insekticidy, fungicidy, hnojivy) ředěnými vodou.

POPIS



Ilustrace uvedené v tomto návodu nemusí plně odpovídat dodanému výrobku; slouží k lepšímu pochopení textu návodu. Změny bez předešlého upozornění vyhrazeny.

ZAČÍNÁME



Před použitím tohoto výrobku si přečtete si všechny bezpečnostní pokyny.

Nepřetěžujte výrobek. Nepoužívejte výrobek k jiným účelům, než pro které je určen. Výrobek bude dělat svou práci lépe a bezpečněji, pokud je používán pouze pro účely, pro které byl určen.

Princip:

Píst se pohybuje nahoru / dolů ve válci čerpadla pomocí madla pumpy, vytváří tak tlak uvnitř nádrže, z které přes ventil proudí postřikovaná látka do trysky, z které stříká ve formě paprsku. Je dodáván s dvěma tryskami: kuželová a plochá tryska.

Vlastnosti

1. Postřikovač má popruh přes rameno. Dodává se s vestavěným čerpadlem, díky tomu má kompaktní velikost, větší bezpečnost a těsnost.
2. Pracuje s pístovým čerpadlem, která umožňuje snadnou obsluhu, úsporu práce, rychlé natlakování a konzistentní tlak.
3. Je dodáván se spouštěcím spínačem, který umožňuje flexibilní a úsporný provoz, bodový i nepřetržitý postřik.
4. Postřikovací trysky v balení se volí v závislosti na požadavku pro optimální postřikovací výkon (tvar paprsku).

Vybalení

- Vyjměte výrobek z obalu.
- Zkontrolujte, zda je výrobek a příslušenství v neporušeném stavu.

NASTAVENÍ A POSTŘIKOVÁNÍ

Doporučujeme provést kontrolní postup s použitím čisté vody:

1. Sestavte postřikovač dle nákresu. Vsaďte popruh. Zkontrolujte, že všechny položky jsou správně sestaveny a utaženy, aby se předešlo možným únikům přípravku.
2. Utahujte spoje jen rukou bez použití kleští.
3. Sejměte víčko nádoby s pumpou a nalijte dovnitř přípravek. Použijte filtr.
4. Neplňte postřikovač přes max. naplnění, po vložení pístu by přípravek (chemie) vytekl. Ujistěte se, že všechny spoje a ventily jsou dotažené.
5. Nasadte si postřikovač přes rameno.
6. Zapumpujte pákou asi 8 až 10krát pro vytvoření tlaku, poté zmáčkněte spoušť na rukojeti stříkací trubice a pootáčením vrcholovou částí trysky nastavte požadovaný tvar paprsku (orientaci).
7. Pravidelně pumpujte, abyste udrželi konstantní tlak při stříkání. Stříkejte po směru větru.
8. Při větším tlaku se objeví červená kontrolka na bezpečnostním ventilu.

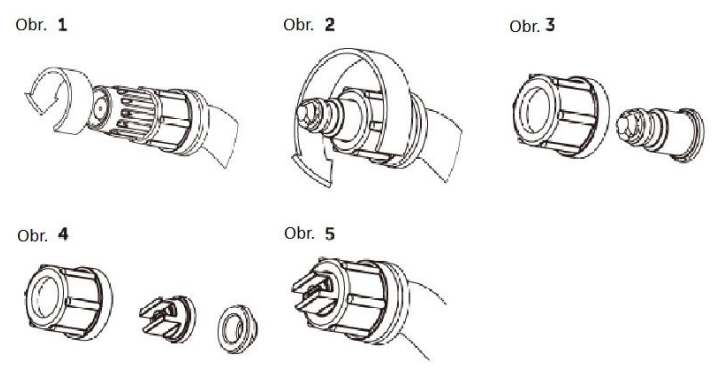
Provoz bezpečnostního ventilu:

Nadměrné pumpování otevře bezpečnostní ventil a uvolní přetlak. Zavře se, když je dosaženo bezpečného provozního tlaku.

Ovládání spouště (aretace)

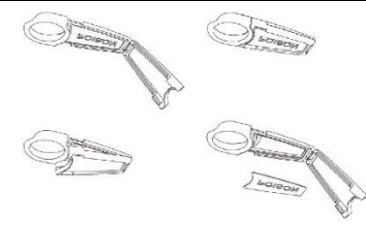
Pro nepřerušovaný postřik použijte aretaci spouště. Po stisknutí spouště posuňte zámek aretace a spoušť uvolněte. Obráceně pro zrušení aretace.

Výměna trysky

	<ol style="list-style-type: none">1. Sejměte regulační kroužek z objímky trysky.2. Vyšroubujte objímku trysky.3. Vyměňte trysku z objímky. Trysku bezpečně uložte.4. Umístěte plochou trysku do objímky spolu s filtrem.5. Nasadte sestavu na konec kolena stříkací trubice a zašroubujte.
--	--

Visačka

Pro rychlou a snadnou identifikaci obsahu nádrže postřikovače popište kartičku informací o obsahu nádrže a vložte kartičku do visačky. Visačka se dává pod spoj hadice dle schématu.

	<ol style="list-style-type: none">1. Otevřete sklopné víko odepnutím dvou bočních západek.2. Vložte požadovanou kartičku tak, aby text směřoval nahoru (ke sklopnému víku).3. Zajistěte sklopné víko zpět do uzavřené polohy.
---	---

TECHNICKÉ ÚDAJE

Postřikovač Levita5	
Objem nádrže:	5 l
Provozní tlak:	2,3-2,8 bar
Délka hadice:	120 cm
Délka postřikovací trubice:	20 cm
Čistá hmotnost celé jednotky:	1,12 kg
Celková velikost:	183×183×393 mm

ÚDRŽBA A SKLADOVÁNÍ

DŮLEŽITÉ: Když je nádrž pod tlakem, nikdy se nesmí povolit jakákoliv část tlakového systému postřikovače, aby nedošlo ke zranění v důsledku náhodného postřiku natlakovanou kapalinou.

1. Po každém použití vypusťte tlak pomocí bezpečnostního ventilu.
2. Vyčistěte nádrž a další součásti (trysku atd.) vodou.
3. Nalijte do nádrže čistou vodu, natlakujte a stisknutím spouště propláchněte vedení.
4. V případě zacpání trysky ji rozeberte a vyčistěte vodou. Nepoužívejte kovové předměty.
5. Pro prodloužení životnosti pravidelně aplikujte na pohyblivé části několik kapek oleje nebo maziva.
6. V případě zaseknutého držadla, vyčistěte sítko filtru a stříkací hlavu (trysku) a naneste mazací tuk na pohyblivé části.
7. Postřikovač skladujte uvnitř budov, chráněný před mrazem a intenzivním horkem (v rozmezí teplot 5 a 30 °C).

LIKVIDACE ZAŘÍZENÍ

Obal se skládá z ekologických materiálů, které lze v komunálních sběrných dvorech odevzdat k recyklaci. Při likvidaci výrobku se řiďte místními předpisy pro odstraňování odpadu a odevzdejte ho do příslušného sběrného dvora.

ZÁRUČNÍ PODMÍNKY

Záruční doba je uvedena na prodejním dokladu, nejméně však 24 měsíců, a začíná dnem převzetí výrobku, což je třeba prokázat originálním prodejním dokladem. Záruka se nevztahuje na běžné opotřebení výrobku a jeho součástek a na škody vzniklé v důsledku nerespektování návodu k použití, používání nesprávného příslušenství, cizího zásahu a oprav za použití neoriginálních dílů, v důsledku použití násilí, úderu nebo rozbití a svévolného přetížení motoru. V rámci záruky se provádí pouze výměna celého výrobku. V případě reklamace v záruční době se obraťte na svého prodejce spolu s dokladem o koupi výrobku.

OBSAH

POUŽITÉ SYMBOLY	1
BEZPEČNOSTNÉ POKYNY	6
OBLASŤ POUŽITIA.....	6
POPIS.....	7
ZAČÍNAME	7
NASTAVENIE A POSTREKOVANIE	8
TECHNICKÉ ÚDAJE.....	8
ÚDRŽBA A SKLADOVANIE.....	9
LIKVIDÁCIA ZARIADENIA	9
ZÁRUČNÉ PODMIENKY.....	9

BEZPEČNOSTNÉ POKYNY

PREČÍTAJTE SI VŠETKY POKYNY SKÔR, AKO ZAČNETE VÝROBOK POUŽÍVAŤ.

Vždy dodržiavajte bezpečnostné pokyny, aby sa minimalizovalo riziko poškodenia majetku a aby sa minimalizovalo akékoľvek riziko škody na poškodenia zdravia osôb a zvierat.

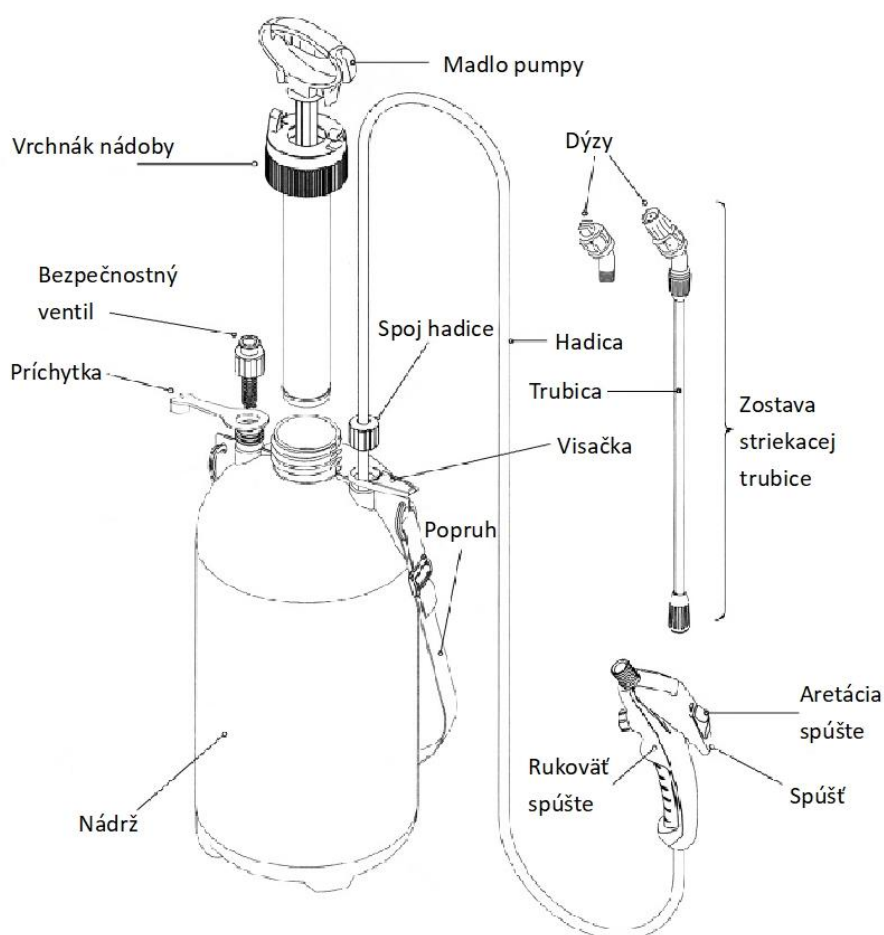
1. Zoznámte sa s ovládacími prvkami a správnym používaním postrekovača.
2. Pred každou manipuláciou, dopĺňaním, čistením apod. najskôr vypustíte tlak z postrekovača.
3. Nepoužívajte postrekovač, pokiaľ hrozí riziko, že spôsobí požiar alebo výbuch (v prítomnosti horľavých kvapalín, pevných látok alebo plynov).
4. Pri práci zostaňte stále pozorní. Sledujte, čo robíte. Používajte zdravý rozum. Postrekovač nepoužívajte, keď ste unavení, pod vplyvom alkoholu, liekov znižujúcich pozornosť, drog alebo v priebehu tehotenstva.
5. Nepoužívajte chemické prostriedky mimo určenú oblasť aplikácie.
6. Vždy dodržujte pokyny a dávkovanie uvedené na štítkoch balenia, ktoré odporúča výrobca prípravku, ktorý budete používať.
7. V priebehu prípravy prípravku a jeho aplikácie nejedzte, nepite ani nefajčite.
8. Nestriekajte na osoby, zvieratá alebo elektroinštaláciu.
9. Nepoužívajte postrek pri silnom vetre alebo v extrémnom teple.
10. V prípade intoxikácie sa poraďte so svojim lekárom a poskytnite obal od používaného prípravku.
11. Neodhadzujte obaly z prípravkov alebo zvyšky z čistenia postrekovača v blízkosti zdrojov vody, studní atď., ktoré slúžia ľuďom alebo zvieratám.
12. Používajte ochranné vybavenie, masky, okuliare, rukavice, obuv atď.
13. Postrekovač nijako neupravujte. Nepripájajte k vonkajším zdrojom tlaku (len pre ručné použitie). Nepoužívajte, pokiaľ je postrekovač poškodený, deformovaný alebo pokiaľ bol zmenený jeho pôvodný tvar.
14. Postrekovač skladujte vo vnútri budov, chránený pred mrazom a intenzívnym teplom (v rozmedzí teplôt 5 a 30 °C). Skladujte výrobok bezpečne. Pokiaľ sa výrobok nepoužíva, mal by byť uschovaný na suchom mieste a mimo dosah detí.
15. Po práci sa prezlečte a umyte exponované časti tela, ako sú ruky a tvár.

Poznámka: Bezpečnostné opatrenie a pokyny uvedené v tomto návode nie sú schopné pokryť všetky možné situácie a riziká, ktoré môžu nastať. Prevádzkovateľ a/alebo užívateľ musí použiť zdravý rozum a opatrnosť pri prevádzke výrobku, najmä pre všetky ostatné situácie, ktoré nie sú vyššie uvedené.

OBLASŤ POUŽITIA

Tento postrekovač bol vyrobený s použitím prvotriednych materiálov a je určený výhradne pre domáce použitie s poľnohospodárskymi fyto-sanitárnymi a záhradníckymi prípravkami (herbicídy, insekticídy, fungicídy, hnojivá) riedenými vodou.

POPIS



Ilustrácie uvedené v tomto návode nemusia celkom zodpovedať dodanému výrobku; slúži na lepšie pochopenie textu návodu. Zmeny bez predchádzajúceho upozornenia sú vyhradené.

ZAČÍNAME



Pred použitím tohoto výrobku si prečítajte všetky bezpečnostné pokyny.

Nepreťažujte výrobok. Nepoužívajte výrobok na iné účely ako na tie, pre ktorý je určený. Výrobok bude robiť svoju prácu lepšie a bezpečnejšie, pokiaľ je používaný len na účely, na ktoré bol určený.

Princíp:

Piest sa pohybuje nahor a nadol vo valci čerpadla pomocou madla pumpy, vytvára tak tlak vo vnútri nádrže, z ktorej cez ventil prúdi do postrekovača látka do dýzy, z ktorej strieka vo forme prúdu. Je dodávaný s dvoma dýzami: kužeľová a plochá dýza.

Vlastnosti

1. Postrekovač má popruh cez rameno. Dodáva sa so zabudovaným čerpadlom, vďaka tomu má kompaktnú veľkosť, väčšiu bezpečnosť a tesnosť.
2. Pracuje s piestovým čerpadlom, ktorý umožňuje jednoduchú obsluhu, úsporu práce, rýchle natlakovanie a konzistentný tlak.
3. Je dodávaný so spúšťacím spínačom, ktorý umožňuje flexibilnú a úspornú prevádzku, bodové aj nepretržité postrekovanie.
4. Postrekovacie dýzy v balení sa volia v závislosti na požiadavke na optimálny postrekovací výkon (tvar prúdu).

Vybalenie

-Vyberte výrobok z obalu.

-Skontrolujte, či je výrobok a príslušenstvo v neporušenom stave.

NASTAVENIE A POSTREKOVANIE

Odporúčame vykonať kontrolný postup s použitím čistej vody:

1. Zložte postrekovač podľa nákresu. Osadte popruh. Skontrolujte, že všetky položky sú správne nastavené a dotiahnuté, aby sa predišlo možným únikom prípravku.
2. Uťahujte spoje len rukou bez použitia klieští.
3. Zložte vrchnák nádoby s pumpou a nalejte dovnútra prípravok. Použite filter.
4. Neplňte postrekovač viac ako max. naplnenie, po vložení piestu by prípravok (chémiá) vytiekol. Ubezpečte sa, že všetky spoje a ventily sú dotiahnuté.
5. Nasadte si postrekovač cez rameno.
6. Zapumpujte pákou asi 8 až 10krát kvôli vytvoreniu tlaku, potom stlačte spúšť na rukoväti striekacej trubice a pootočením vrchnou časťou dýzy nastavte požadovaný tvar prúdu (orientáciu).
7. Pravidelne pumpujte, aby ste udržali konštantný tlak pri striekaní. Striekajte v smere vetra.
8. Pri väčšom tlaku sa objaví červená kontrolka na bezpečnostnom ventile.

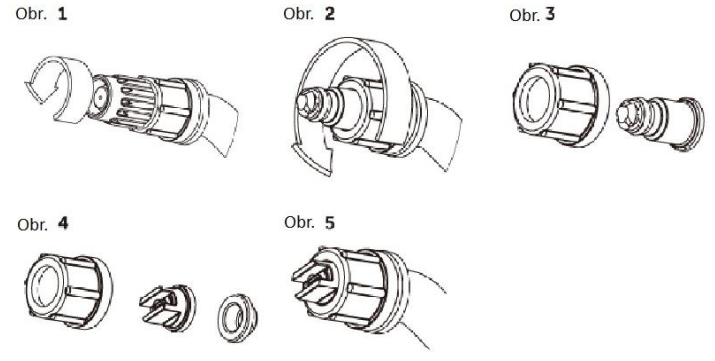
Prevádzka bezpečnostného ventilu:

Nadmerné pumpovanie otvorí bezpečnostný ventil a uvoľní pretlak. Zavrie sa, keď je dosiahnutý bezpečný prevádzkový tlak.

Ovládanie spúšte (aretácia)

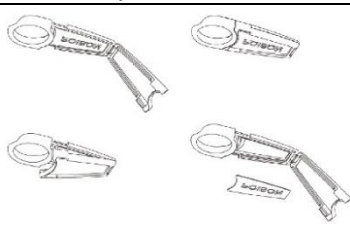
Pre neprerušované postrekovanie použite aretáciu spúšte. Po stlačení spúšte posuňte zámku aretácie a spúšť uvoľnite. Obrátene postupujte na zrušenie aretácie.

Výmena dýzy

	<ol style="list-style-type: none">1. Zložte regulačný krúžok z objímky dýzy.2. Vyskrutkujte objímku dýzy.3. Vyberte dýzu z objímky. Dýzu bezpečne uložte.4. Umiestnite plochú dýzu do objímky spolu s filtrom.5. Nasadte zostavu na koniec kolena striekacej trubice a zaskrutkujte.
--	--

Visačka

Pre rýchlu a jednoduchú identifikáciu obsahu nádrže postrekovača popíšte kartičku informáciou o obsahu nádrže a vložte kartičku do visačky. Visačka sa umiestňuje pod spoj hadice podľa schémy.

	<ol style="list-style-type: none">1. Otvorte sklopný vrchnák odopnutím dvoch bočných západiek.2. Vložte požadovanú kartičku tak, aby text smeroval nahor (ku sklopnému vrchnáku).3. Zabezpečte sklopný vrchnák naspäť do uzavretej polohy.
---	--

TECHNICKÉ ÚDAJE

Postrekovač Levita5	
Objem nádrže:	5 l
Prevádzkový tlak:	2,3-2,8 bar
Dĺžka hadice:	120 cm
Dĺžka postrekovacej trubice:	20 cm
Čistá hmotnosť celej jednotky:	1,12 kg
Celková veľkosť:	183×183×393 mm

ÚDRŽBA A SKLADOVANIE

DÔLEŽITÉ: Keď je nádrž pod tlakom, nikdy sa nesmie povoliť akákoľvek časť tlakového systému postrekovača, aby nedošlo k zraneniu v dôsledku náhodného postreku natlakovanou kvapalinou.

1. Po každom použití vypustite tlak, pomocou bezpečnostného ventila.
2. Vyčistite nádrž a ďalšie súčasti (dýzu atď.) vodou.
3. Nalejte do nádrže čistú vodu, natlakujte a stlačením spúšte prepláchnite vedenie.
4. V prípade zapchania dýzy ju rozoberte a vyčistite vodou. Nepoužívajte kovové predmety.
5. Pre predĺženie životnosti pravidelne aplikujte na pohyblivé časti niekoľko kvapiek oleja alebo maziva.
6. V prípade zaseknutého držadla, vyčistite sitko filtra a striekaciu hlavu (dýzu) a naneste mazací tuk na pohyblivé časti.
7. Postrekovač skladujte vo vnútri budov, chránený pred mrazom a intenzívnym teplom (v rozmedzí teplôt 5 a 30 °C).

LIKVIDÁCIA ZARIADENIA

Obal sa skladá z ekologických materiálov, ktorý je možné v komunálnych zberných dvoroch odovzdať na recykláciu.

Pri likvidácii výrobku sa riadte miestnymi predpismi pre odstraňovanie odpadu a odovzdajte ho do príslušného zberného dvora.

ZÁRUČNÉ PODMIENKY

Záručná doba je uvedená na predajnom doklade, najmenej však 24 mesiacov a začína plynúť dňom prevzatia výrobku, čo je potrebné preukázať originálnym predajným dokladom. Záruka sa nevzťahuje na bežné opotrebenie výrobku a jeho súčiastok a na škody vzniknuté v dôsledku nerespektovania návodu na použitie, používanie nesprávneho príslušenstva, cudzieho zásahu a opráv za použitia neoriginálnych dielov, v dôsledku použitia násilia, úderu alebo rozbitia a svojvoľného preťaženia motora. V rámci záruky sa vykonáva len výmena celého výrobku. V prípade reklamácie v záručnej dobe sa obráťte na svojho predajcu spolu s dokladom o kúpe výrobku.