



# Bosch E-bike System Manuals 2019/2020





Skutečná radost z jízdy

## OCHRANA OMEZOVAČE RYCHLOSTI

### Ochrana systému



Vzhledem k tomu, že největší radost z jízdy poskytuje originální zařízení a že bezpečnost je pro nás důležitá, jsou Bosch systémy pro elektrokola vybaveny systémem schopným odhalit, zda byl na kole upraven omezovač rychlosti. Software v takovém případě přepne systém do nouzového režimu. V důsledku toho ukáže kód na displeji, že došlo k manipulaci a omezí podporu pohonu. Software, kterým jsou Bosch systémy pro elektrokola vybavena, znemožňuje úpravy omezovače, chrání systém a brání manipulacím.

### Právní otázky



Software bránící úpravě nebo odstranění omezovače představuje další způsob, jakým Bosch reaguje na požadavky zahrnuté v platné evropské normě (EN 15194:2017) vztahující se na kola s elektrickou podporou pohonu. Zvyšuje se tak ochrana elektrokola i samotného jezdce. Nesprávné užívání elektrokola totiž obvykle snižuje jeho životnost a zvyšuje riziko poškození pohonné jednotky a samotného kola. Bezpečnost elektrokola, které bylo neodborně upravováno, již nelze zaručit; jednotlivé součástky a samotné kolo jsou vystaveny nepředvídanému zatížení, takže důsledky je obtížné odhadnout.

## Úprava omezovače není jen malým prohřeškem



Úprava omezovače rychlosti u elektrokola je riskantní záležitostí. Mnozí lidé si neuvědomují, že používání elektrokola s upraveným omezovačem na veřejných komunikacích může vést nejen k technickým problémům, ale může mít vážné právní důsledky. Zákon považuje za kola elektrokola s podporou elektropohonu do 25 km/h a průběžně měřeným výkonem motoru do 250W, a tudíž u nich nevyžaduje povinné pojištění, registrační značku ani řidičské oprávnění. Úpravou omezovače se toto postavení mění, jelikož upravené elektrokolo se obvykle považuje za moped. Osoby, které na veřejných komunikacích řídí moped bez řádného pojištění odpovědnosti, registrační značky nebo řidičského oprávnění, riskují mezi jinými pokutu nebo trest odnětí svobody a případné veřejnoprávní důsledky jako odpovědnost za újmu na zdraví v případě dopravní nehody. Navíc existuje riziko, že pokud si kupující nechá omezovač rychlosti na elektrokole upravit, přijde o stávající záruky související se systémem Bosch a dalšími součástmi jízdního kola.

CZ



## Je to zcela jasné

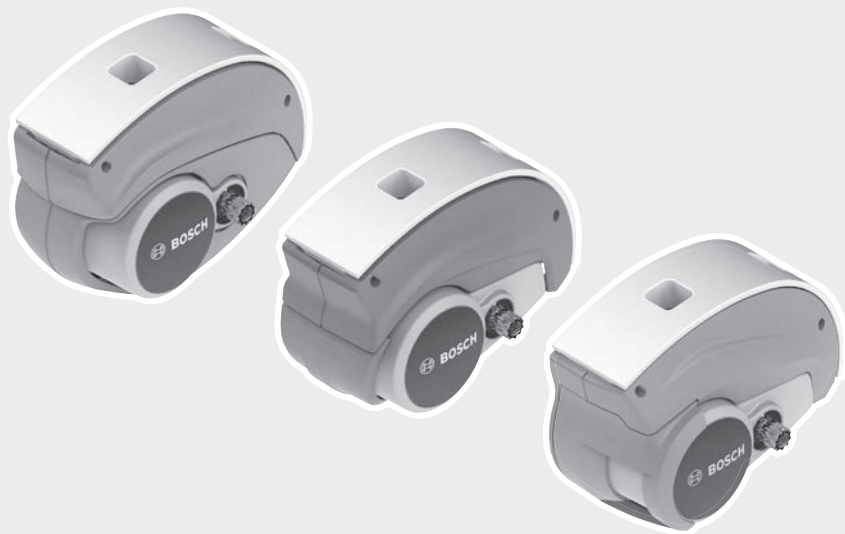
Prodejci se mohou domnívat, že došlo k pokusu o úpravu kola. Diagnostické nástroje Bosch odhalí, zda a jak často se s elektrokolem manipulovalo.

# CS

<b>de</b>	Originalbetriebsanleitung	2
<b>en</b>	Original operating instructions	96
<b>fr</b>	Notice d'utilisation d'origine	190
<b>nl</b>	Oorspronkelijke gebruiksaanwijzing	284
<b>cs</b>	<b>Původní návod k obsluze</b>	<b>378</b>
<b>sk</b>	Pôvodný návod na obsluhu	470



# Active Line/Active Line Plus

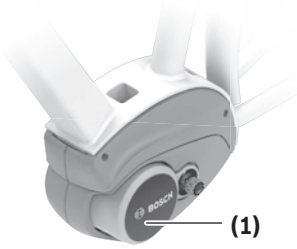


## Drive Units

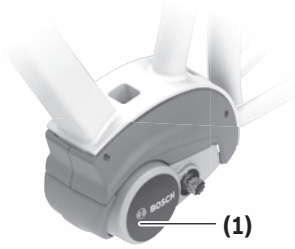
BDU310 | BDU350 | BDU365



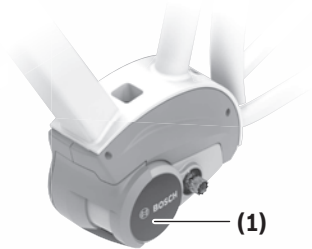
**BOSCH**



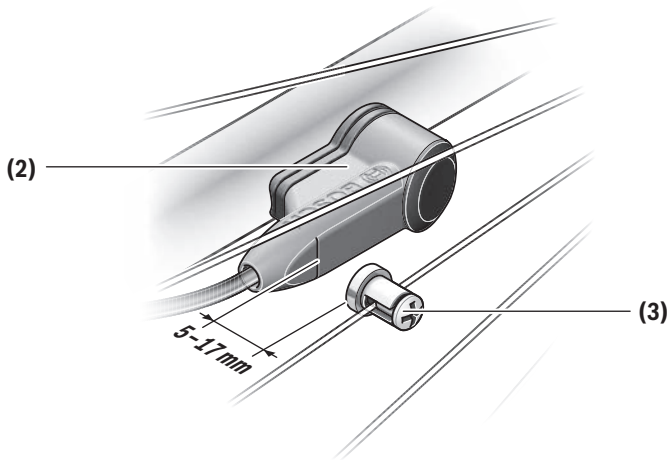
**Active Line**  
BDU310



**Active Line Plus**  
BDU350



**Performance Line**  
BDU365

**A**

## Bezpečnostní upozornění



### Přečtěte si všechna bezpečnostní upozornění a všechny pokyny.

Nedodržování bezpečnostních upozornění a pokynů může mít za následek úraz elektrickým proudem, požár a/nebo těžká poranění.

### Všechna bezpečnostní upozornění a pokyny uschovejte pro budoucí potřebu.

Pojem **akumulátor**, který se používá v tomto návodu k obsluze, se vztahuje na všechny originální akumulátory Bosch eBike.

► **Neprovádějte žádná opatření, která ovlivňují, zejména zvyšují, výkon nebo maximální rychlost pohonu s podporou.** Mohli byste tím ohrozit sebe i ostatní a na veřejném prostoru byste se tím případně pohybovali nezákonným způsobem.

► **Pohonnou jednotku sami neotevírejte. Pohonnou jednotku smí opravovat pouze kvalifikovaný odborný personál při použití originálních náhradních dílů.** Tím je zaručeno, že bude zachována bezpečnost pohonné jednotky. Při neoprávněném otevření pohonné jednotky zaniká nárok na záruku.

► **Všechny součásti namontované na pohonné jednotce a všechny ostatní součásti pohonu eBike (např. řetězové kolo, upevnění řetězového kola, pedály) se smí vyměňovat pouze za součásti stejné konstrukce nebo za součásti schválené výrobcem jízdního kola speciálně pro váš systém eBike.** Pohonná jednotka je tak chráněná před přetížením a poškozením.

► **Vyjměte ze systému eBike akumulátor, než na systému eBike začnete provádět jakékoli práce (např. servisní prohlídku, opravu, montáž, údržbu, práce na řetěze), než ho budete přepravovat autem či letadlem nebo ho uložit.** Při neúmyslné aktivaci systému eBike hrozí nebezpečí poranění.

► **Systém eBike se může zapnout, pokud vedete elektrokolo dozadu nebo když se pedály točí dozadu.**

► **Funkce pomoci při vedení se smí používat výhradně při vedení elektrokola.** Pokud se kola elektrokola při používání pomoci při vedení nedotýkají země, hrozí nebezpečí poranění.

► **Když je zapnutá pomoc při vedení, mohou se zároveň otáčet pedály.** Při aktivované pomoci při vedení dbejte na to, abyste měli nohy v dostatečné vzdálenosti od otáčejících se pedálů. Hrozí nebezpečí poranění.

► **Nedotýkejte se po jízdě nechráněnými rukama nebo nohama krytu pohonné jednotky.** Za extrémních podmínek, jako je dlouhodobě vysoký točivý moment při nízké rychlosti jízdy nebo při jízdě do kopce či se zátěží, může mít kryt velmi vysokou teplotu.

Na teploty, kterých může dosáhnout kryt Drive Unit, mají vliv následující faktory:

- teplota prostředí
- profil jízdy (trasa/stoupání)
- doba jízdy

- režimy podpory
- chování uživatele (vlastní výkon)
- celková hmotnost (cyklisty, systému eBike, zavazadel)
- kryt motoru pohonné jednotky
- schopnost rámu jízdního kola odvádět teplo
- typ pohonné jednotky a druh řazení

► **Používejte pouze originální akumulátory Bosch, které jsou výrobcem schválené pro váš systém eBike.** Při používání jiných akumulátorů může dojít k poranění a hrozí nebezpečí požáru. Při používání jiných akumulátorů nepřebírá firma Bosch záruku ani odpovědnost.

► **Neprovádějte na systému eBike žádné změny ani na něj nemontujte další výrobky, které by byly schopné zvýšit výkonnost systému eBike.** Zpravidla se tím zkrátí životnost systému a riskujete poškození pohonné jednotky a kola. Kromě toho hrozí nebezpečí, že ztratíte u zakoupeného kola nárok na záruku a odpovědnost za vady. Při neodborném zacházení se systémem navíc ohrožujete svou bezpečnost i bezpečnost ostatních účastníků silničního provozu a riskujete tím v případě nehod způsobených touto manipulací vysoké náklady v důsledku osobní odpovědnosti, a případně dokonce i nebezpečí trestněprávního stíhání.



**Díly pohonu mohou za extrémních podmínek, jako je např. trvale vysoké zatížení při nízké rychlosti při jízdě do kopce nebo se zátěží, dosahovat teplot >60 °C.**

► **Dodržujte všechny národní předpisy pro registraci a používání elektrokola.**

► **Přečtěte si a dodržujte všechny bezpečnostní upozornění a instrukce ve všech návodech k použití systému eBike a v návodu k použití vašeho elektrokola.**

## Upozornění ohledně ochrany dat

Při připojení systému eBike k Bosch DiagnosticTool se za účelem zlepšování výrobků přenášejí data týkající se používání pohonné jednotky Bosch eBike (mj. spotřeba energie, teplota atd.) do Bosch eBike Systems (Robert Bosch GmbH). Bližší informace naleznete na webových stránkách Bosch eBike [www.bosch-ebike.com](http://www.bosch-ebike.com).

## Popis výrobku a výkonu

### Použití v souladu s určeným účelem

Pohonná jednotka je určená výhradně k pohonu vašeho elektrokola a nesmí se používat pro jiné účely.

Kromě zde popsaných funkcí se může kdykoli stát, že budou provedeny změny softwaru pro odstranění chyb a rozšíření funkcí.

### Technické údaje

Pohonná jednotka		Active Line	Active Line Plus	Performance Line
Kód výrobku		BDU310	BDU350	BDU365
Jmenovitý trvalý výkon	W	250	250	250
Točivý moment pohonu max.	Nm	40	50	65
Jmenovité napětí	V=	36	36	36
Provozní teplota	°C	-5 až +40	-5 až +40	-5 až +40
Skladovací teplota	°C	-10 až +50	-10 až +50	-10 až +50
Stupeň krytí		IP 54 (ochrana proti prachu a stříkající vodě)	IP 54 (ochrana proti prachu a stříkající vodě)	IP 54 (ochrana proti prachu a stříkající vodě)
Hmotnost cca	kg	3	3,3	3,5

Systém Bosch eBike používá FreeRTOS (viz <http://www.freertos.org>).

### Osvětlení jízdního kola<sup>A)</sup>

Napětí cca <sup>B)</sup>		V=	12
Maximální výkon			
- Přední světlo		W	17,4
- Zadní světlo		W	0,6

A) V závislosti na zákonných předpisech není možné u všech provedení pro jednotlivé země pomocí akumulátoru systému eBike.

B) Při výměně žárovek dbejte na to, aby byly žárovky kompatibilní se systémem eBike Bosch (informujte se u svého prodejce jízdního kola) a aby souhlasilo uvedené napětí. Smí se vyměňovat pouze žárovky se stejným napětím.

**Nesprávně namontované žárovky se mohou zničit!**

## Montáž

### Nasazení a vyjmutí akumulátoru

Pro nasazení akumulátoru systému eBike do systému eBike a pro jeho vyjmutí si přečtěte a dodržujte návod k použití akumulátoru.

### Kontrola senzoru rychlosti (viz obrázek A)

Senzor rychlosti (2) a příslušný magnet na paprsku kola (3) musí být namontované tak, aby se magnet při otočení kola pohyboval ve vzdálenosti minimálně 5 mm a maximálně 17 mm od senzoru rychlosti.

**Upozornění:** Pokud je vzdálenost mezi senzorem rychlosti (2) a magnetem na paprsku kola (3) příliš malá nebo příliš velká nebo pokud není senzor rychlosti (2) správně připojený, nefunguje ukazatel tachometru a pohon eBike pracuje v nouzovém programu.

V tom případě povolte šroub magnetu na paprsku kola (3)

## Zobrazené součásti

Jednotlivá vyobrazení v tomto návodu k použití se mohou v závislosti na vybavení vašeho elektrokola nepatrně lišit od skutečného provedení.

Číslování zobrazených komponent se vztahuje k vyobrazení na stranách s obrázkem na začátku návodu.

- (1) Pohonná jednotka
- (2) Senzor rychlosti
- (3) Magnet senzoru rychlosti na paprsku kola

a magnet upevněte na paprsku tak, aby měl značku na senzoru rychlosti ve správné vzdálenosti. Pokud se ani poté na ukazateli tachometru nezobrazí rychlost, obraťte se prosím na autorizovaného prodejce jízdních kol.

## Provoz

### Uvedení do provozu

#### Předpoklady

Systém eBike lze aktivovat pouze tehdy, pokud jsou splněny následující předpoklady:

- Je nasazený dostatečně nabitý akumulátor (viz návod k použití akumulátoru).
- Palubní počítač je správně nasazený v držáku (viz návod k použití palubního počítače).
- Senzor rychlosti je správně připojený (viz „Kontrola senzoru rychlosti (viz obrázek A)“, Stránka Čeština – 2).

## Zapnutí/vypnutí systému eBike

Pro **zapnutí** systému eBike máte následující možnosti:

- Pokud je palubní počítač při nasazení do držáku již zapnutý, systém eBike se aktivuje automaticky.
- S nasazeným palubním počítačem a nasazeným akumulátorem eBike jednou krátce stisknete tlačítko zapnutí/vypnutí palubního počítače.
- S nasazeným palubním počítačem stisknete tlačítko zapnutí/vypnutí akumulátoru eBike (můžou existovat specifická řešení jednotlivých výrobců jízdních kol, u kterých není možný přístup k tlačítku zapnutí/vypnutí akumulátoru; viz návod k použití akumulátoru).

Pohon se aktivuje, jakmile začnete šlapat (kromě funkce pomoci při vedení, Zapnutí/vypnutí pomoci při vedení). Výkon motoru se řídí podle úrovně podpory nastavené v palubním počítači.

Jakmile v normálním režimu přestanete šlapat nebo jakmile dosáhnete rychlosti **25 km/h**, podpora pohonem eBike se vypne. Pohon se automaticky znovu aktivuje, jakmile začnete šlapat a rychlost je nižší než **25 km/h**.

Pro **vypnutí** systému eBike máte následující možnosti:

- Stisknete tlačítko zapnutí/vypnutí palubního počítače.
- Vypnete akumulátor eBike tlačítkem zapnutí/vypnutí akumulátoru. (Mohou existovat řešení výrobců jízdních kol, u kterých není přístup k tlačítku zapnutí/vypnutí akumulátoru; viz návod k použití akumulátoru.)
- Vyjmete palubní počítač z držáku.

Pokud se elektrokolo přibližně 10 min nepohybuje a nestisknete žádné tlačítko na palubním počítači, systém eBike se z důvodu úspory energie automaticky vypne.

## eShift (volitelné)

eShift znamená zapojení elektronických řadicích systémů do systému eBike. Součástí eShift jsou výrobcem elektricky spojené s pohonnou jednotkou. Ovládání elektronických řadicích systémů je popsáno v samostatném návodu k použití.

## Nastavení úrovně podpory

Na palubním počítači můžete nastavit, jak silně vám bude pohon eBike pomáhat při šlapání. Úroveň podpory lze kdykoli změnit, i během jízdy.

**Upozornění:** U některých provedení je možné, že je úroveň podpory přednastavená a nelze ji změnit. Je také možné, že je na výběr menší počet úrovní podpory, než je zde uvedeno.

Maximálně jsou k dispozici následující úrovně podpory:

- **OFF:** Pomocný motor je vypnutý, elektrokolo se stejně jako normální jízdní kolo pohání pouze šlapáním. Při této úrovni podpory nelze aktivovat pomoc při vedení.
- **ECO:** Účinná podpora při maximální efektivitě, pro maximální dojezd.
- **TOUR:** Rovnoměrná podpora, pro trasy s dlouhým dojezdem.

## – SPORT/eMTB:

**SPORT:** Silná podpora, pro sportovní jízdu na hornatých trasách a pro městský provoz.

**eMTB:** Optimální podpora v každém terénu, sportovní jízda, zlepšená dynamika, maximální výkon (**eMTB** k dispozici pouze v kombinaci s pohonnými jednotkami BDU250P CX, BDU365, BDU450 CX a BDU480 CX. Případně může být nutná aktualizace softwaru.)

- **TURBO:** Maximální podpora až do vysokých frekvencí šlapání, pro sportovní jízdu.

Vyžádaný výkon motoru se zobrazí na displeji palubního počítače. Maximální výkon motoru závisí na zvolené úrovni podpory.

Úroveň podpory	Faktor podpory <sup>A)</sup>		
	Active Line (BDU310)	Active Line Plus (BDU350)	Performance Line (BDU365)
<b>ECO</b>	40 %	40 %	55 %
<b>TOUR</b>	100 %	100 %	120 %
<b>SPORT/eMTB</b>	150 %	180 %	200/120 % až 300 % <sup>B)</sup>
<b>TURBO</b>	250 %	270 %	300 %

A) Faktor podpory se může u jednotlivých provedení lišit.

B) Maximální hodnota

## Zapnutí/vypnutí pomoci při vedení

Pomoc při vedení vám může usnadnit vedení elektrokola. Rychlost při této funkci závisí na zařazeném převodovém stupni a může být maximálně **6 km/h**. Čím je zvolený převodový stupeň nižší, tím nižší je rychlost u funkce pomoci při vedení (při plném výkonu).

► **Funkce pomoci při vedení se smí používat výhradně při vedení elektrokola.** Pokud se kola elektrokola při používání pomoci při vedení nedotýkají země, hrozí nebezpečí poranění.

Pro **aktivaci** pomoci při vedení krátce stisknete tlačítko **WALK** na palubním počítači. Po aktivaci stisknete během 3 s tlačítko **+** a držte ho stisknuté. Pohon eBike se zapne.

**Upozornění:** Pomoc při vedení nelze aktivovat při úrovni podpory **OFF**.

Pomoc při vedení se **vypne**, jakmile nastane jedna z následujících skutečností:

- uvolníte tlačítko **+**,
- kola elektrokola se zablokují (např. zabrzděním nebo nárazem na překážku),
- rychlost překročí 6 km/h.

Funkce pomoci při vedení podléhá specifickým předpisům jednotlivých zemí, a může se proto od výše uvedeného popisu lišit nebo být deaktivovaná.

## Zapnutí/vypnutí osvětlení jízdního kola

U provedení, u kterého je jízdní světlo napájené pomocí systému eBike, lze na palubním počítači zapínat a vypínat zároveň přední a zadní světlo.

## Upozornění k jízdě se systémem eBike

### Kdy pracuje pohon eBike?

Pohon eBike vám poskytuje podporu při jízdě, když šlapete. Bez šlapání podpora nefunguje. Výkon motoru vždy závisí na síle vynaložené při šlapání.

Pokud vynakládáte méně síly, bude podpora menší, než když vynakládáte větší sílu. To platí nezávisle na úrovni podpory.

Pohon eBike se automaticky vypne při rychlostech vyšších než **25 km/h**. Pokud rychlost klesne pod **25 km/h**, pohon se automaticky zase zapne.

Výjimka platí pro funkci pomoci při vedení, při které lze s elektrokolem popojíždět bez šlapání s minimální rychlostí. Při použití pomoci při vedení se zároveň mohou otáčet pedály.

S elektrokolem můžete kdykoli jet také bez podpory jako s normálním jízdním kolem, když buď systém eBike vypnete, nebo nastavíte úroveň podpory na **OFF** (vypnuto). Totéž platí při vybitém akumulátoru.

## Souhra systému eBike s řazením

Také s pohonem eBike byste měli používat řazení jako u normálního jízdního kola (řídte se návodem k použití svého systému eBike).

Nezávisle na druhu převodu je vhodné během řazení krátce přerušit šlapání. Tím se usnadní řazení a sníží se opotřebení pohonného ústrojí.

Zvolením správného převodového stupně můžete při vynaložení stejné síly zvýšit rychlost a prodloužit dojezd.

## Získávání prvních zkušeností

Doporučujeme získávat první zkušenosti s elektrokolem mimo frekventované cesty.

Vyzkoušejte si různé úrovně podpory. Začněte s nejnižší úrovní podpory. Jakmile získáte jistotu, můžete se s elektrokolem vydat do provozu jako s každým jízdním kolem.

Než se vydáte na delší, náročné cesty, vyzkoušejte si dojezd svého systému eBike v různých podmínkách.

## vlivy na dojezd

Dojezd ovlivňuje velké množství faktorů, například:

- úroveň podpory,
- rychlost,
- řazení převodů,
- druh pneumatik a tlak v pneumatikách,
- stáří a stav akumulátoru,
- profil trasy (stoupání) a vlastnosti cesty (povrch vozovky),
- protivětr a teplota prostředí,
- hmotnost elektrokola, cyklisty a zavazadel.



Proto nelze před začátkem jízdy a během ní přesně předpovědět dojezd. Všeobecně ale platí:

- Při **stejně** úrovni podpory pohonu eBike: Čím menší sílu musíte vynaložit, abyste dosáhli určité rychlosti (např. díky optimálnímu používání převodů), tím méně energie spotřebuje pohon eBike a tím delší bude dojezd na jedno nabití akumulátoru.
- Čím **vyšší** je zvolená úroveň podpory při jinak stejných podmínkách, tím je dojezd kratší.

## Šetrné zacházení se systémem eBike

Dodržíte provozní a skladovací teploty součástí systému eBike. Pohonnou jednotku, palubní počítač a akumulátor chráňte před extrémními teplotami (např. vlivem intenzivního slunečního záření bez současného větrání). Vlivem extrémních teplot může dojít k poškození součástí (zejména akumulátoru).

Nechte minimálně jednou ročně provést technickou kontrolu systému eBike (mj. mechaniky, aktuálnosti systémového softwaru).

Pro servis nebo opravy systému eBike se obraťte na autorizovaného prodejce jízdních kol.

## Údržba a servis

### Údržba a čištění

Při výměně žárovek dbejte na to, aby byly žárovky kompatibilní se systémem eBike Bosch (informujte se u svého prodejce jízdního kola) a aby souhlasilo uvedené napětí. Smí se vyměňovat pouze žárovky se stejným napětím.

Žádné součásti včetně pohonné jednotky se nesmí ponořovat do vody nebo čistit tlakovou vodou.

Nechte minimálně jednou ročně provést technickou kontrolu systému eBike (mj. mechaniky, aktuálnosti systémového softwaru).

Pro servis nebo opravy systému eBike se obraťte na autorizovaného prodejce jízdních kol.

### Zákaznická služba a poradenství ohledně použití

V případě otázek k systému eBike a jeho součástem se obraťte na autorizovaného prodejce jízdních kol.

Kontaktní údaje autorizovaných prodejců jízdních kol najdete na internetové stránce [www.bosch-ebike.com](http://www.bosch-ebike.com).

### Likvidace



Pohonnou jednotku, palubní počítač včetně ovládací jednotky, akumulátor, senzor rychlosti, příslušenství a obaly je třeba odevzdat k ekologické recyklaci.

Nevyhazujte eBike a jeho součásti do komunálního odpadu!



Podle evropské směrnice 2012/19/EU se musí již nepoužitelná elektrická zařízení a podle evropské směrnice 2006/66/ES vadné nebo opotřebované akumulátory/baterie shromažďovat odděleně a odevzdat k ekologické recyklaci.

Již nepoužitelné součásti systému Bosch eBike odevzdejte autorizovanému prodejci jízdních kol.

**Změny vyhrazeny.**

# CS

<b>de</b>	Originalbetriebsanleitung	2
<b>en</b>	Original operating instructions	96
<b>fr</b>	Notice d'utilisation d'origine	190
<b>nl</b>	Oorspronkelijke gebruiksaanwijzing	284
<b>cs</b>	<b>Původní návod k obsluze</b>	<b>378</b>
<b>sk</b>	Pôvodný návod na obsluhu	470

# Performance Line/Cargo Line

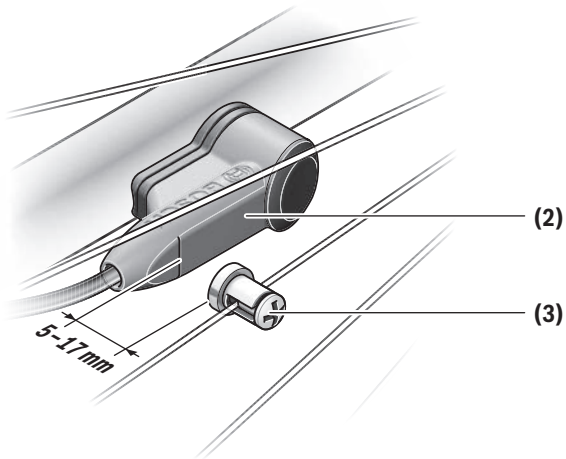


## Drive Units

BDU490P | BDU450 CX



**BOSCH**

**A**

## Bezpečnostní upozornění



### Přečtěte si všechna bezpečnostní upozornění a všechny pokyny.

Nedodržování bezpečnostních upozornění a pokynů může mít za následek úraz elektrickým proudem, požár a/nebo těžká poranění.

### Všechna bezpečnostní upozornění a pokyny uschovejte pro budoucí potřebu.

Pojem **akumulátor**, který se používá v tomto návodu k obsluze, se vztahuje na všechny originální akumulátory Bosch eBike.

- ▶ **Neprovádějte žádná opatření, která ovlivňují, zejména zvyšují, výkon nebo maximální rychlost pohonu s podporou.** Mohli byste tím ohrozit sebe i ostatní a na veřejném prostoru byste se tím případně pohybovali nezákonným způsobem.
- ▶ **Pohonnou jednotku sami neotevírejte. Pohonnou jednotku smí opravovat pouze kvalifikovaný odborný personál při použití originálních náhradních dílů.** Tím je zaručeno, že bude zachována bezpečnost pohonné jednotky. Při neoprávněném otevření pohonné jednotky zaniká nárok na záruku.
- ▶ **Všechny součásti namontované na pohonné jednotce a všechny ostatní součásti pohonu eBike (např. řetězové kolo, upevnění řetězového kola, pedály) se smí vyměňovat pouze za součásti stejné konstrukce nebo za součásti schválené výrobcem jízdního kola speciálně pro váš systém eBike.** Pohonná jednotka je tak chráněná před přetížením a poškozením.
- ▶ **Vyjměte ze systému eBike akumulátor, než na systému eBike začnete provádět jakékoli práce (např. servisní prohlídku, opravu, montáž, údržbu, práce na řetěze), než ho budete přepravovat autem či letadlem nebo ho uložit.** Při neúmyslné aktivaci systému eBike hrozí nebezpečí poranění.
- ▶ **Funkce pomoci při vedení se smí používat výhradně při vedení elektrokola.** Pokud se kola elektrokola při používání pomoci při vedení nedotýkají země, hrozí nebezpečí poranění.
- ▶ **Když je zapnutá pomoc při vedení, mohou se zároveň otáčet pedály.** Při aktivované pomoci při vedení dbejte na to, abyste měli nohy v dostatečné vzdálenosti od otáčejících se pedálů. Hrozí nebezpečí poranění.
- ▶ **Nedotýkejte se po jízdě nechráněnými rukama nebo nohama krytu pohonné jednotky.** Za extrémních podmínek, jako je dlouhodobě vysoký točivý moment při nízké rychlosti jízdy nebo při jízdě do kopce či se zátěží, může mít kryt velmi vysokou teplotu. Na teploty, kterých může dosáhnout kryt Drive Unit, mají vliv následující faktory:
  - teplota prostředí
  - profil jízdy (trasa/stoupání)
  - doba jízdy
  - režimy podpory
  - chování uživatele (vlastní výkon)

- celková hmotnost (cyklisty, systému eBike, zavazadel)
- kryt motoru pohonné jednotky
- schopnost rámu jízdního kola odvádět teplo
- typ pohonné jednotky a druh řazení

- ▶ **Používejte pouze originální akumulátory Bosch, které jsou výrobcem schválené pro váš systém eBike.** Při používání jiných akumulátorů může dojít k poranění a hrozí nebezpečí požáru. Při používání jiných akumulátorů nepřebírá firma Bosch záruku ani odpovědnost.
- ▶ **Neprovádějte na systému eBike žádné změny ani na něj nemontujte další výrobky, které by byly schopné zvýšit výkonost systému eBike.** Zpravidla se tím zkrátí životnost systému a riskujete poškození pohonné jednotky a kola. Kromě toho hrozí nebezpečí, že ztratíte u zakoupeného kola nárok na záruku a odpovědnost za vady. Při neodborném zacházení se systémem navíc ohrožujete svou bezpečnost i bezpečnost ostatních účastníků silničního provozu a riskujete tím v případě nehod způsobených touto manipulací vysoké náklady v důsledku osobní odpovědnosti, a případně dokonce i nebezpečí trestněprávního stíhání.



**Díly pohonu mohou za extrémních podmínek, jako je např. trvale vysoké zatížení při nízké rychlosti při jízdě do kopce nebo se zátěží, dosahovat teplot >60 °C.**

- ▶ **Dodržujte všechny národní předpisy pro registraci a používání elektrokola.**
- ▶ **Přečtěte si a dodržujte všechny bezpečnostní upozornění a instrukce ve všech návodech k použití systému eBike a v návodu k použití vašeho elektrokola.**

## Upozornění ohledně ochrany dat

Při připojení systému eBike k Bosch DiagnosticTool se za účelem zlepšování výrobků přenášejí data týkající se používání pohonné jednotky Bosch eBike (mj. spotřeba energie, teplota atd.) do Bosch eBike Systems (Robert Bosch GmbH). Bližší informace naleznete na webových stránkách Bosch eBike [www.bosch-ebike.com](http://www.bosch-ebike.com).

## Popis výrobku a výkonu

### Použití v souladu s určeným účelem

Pohonná jednotka je určena výhradně k pohonu vašeho elektrokola a nesmí se používat pro jiné účely.

Kromě zde popsaných funkcí se může kdykoli stát, že budou provedeny změny softwaru pro odstranění chyb a rozšíření funkcí.

### Zobrazené součásti

Jednotlivá vyobrazení v tomto návodu k použití se mohou v závislosti na vybavení vašeho elektrokola nepatrně lišit od skutečného provedení.

Číslování zobrazených komponent se vztahuje k vyobrazení na stranách s obrázkem na začátku návodu.

- (1) Pohonná jednotka
- (2) Senzor rychlosti
- (3) Magnet senzoru rychlosti na paprsku kola

### Technické údaje

Pohonná jednotka		Drive Unit Performance Line CX/ Cargo Line	Drive Unit Performance Line Speed/ Cargo Line Speed
Kód výrobku		BDU450 CX	BDU490P
Jmenovitý trvalý výkon	W	250	250
Točivý moment pohonu max.	Nm	75	75
Jmenovité napětí	V=	36	36
Provozní teplota	°C	-5 až +40	-5 až +40
Skladovací teplota	°C	-10 až +50	-10 až +50
Stupeň krytí		IP 54 (ochrana proti prachu a stříkající vodě)	IP 54 (ochrana proti prachu a stříkající vodě)
Hmotnost, cca	kg	3	3

Systém Bosch eBike používá FreeRTOS (viz <http://www.freertos.org>).

### Osvětlení jízdního kola<sup>A)</sup>

Napětí cca <sup>B)</sup>		V=	12
Maximální výkon			
- Přední světlo		W	17,4
- Zadní světlo		W	0,6

A) V závislosti na zákonných předpisech není možné u všech provedení pro jednotlivé země pomoci akumulátoru systému eBike.

B) Při výměně žárovek dbejte na to, aby byly žárovky kompatibilní se systémem eBike Bosch (informujte se u svého prodejce jízdního kola) a aby souhlasilo uvedené napětí. Smí se vyměňovat pouze žárovky se stejným napětím.

**Nesprávně namontované žárovky se mohou zničit!**

## Montáž

### Nasazení a vyjmutí akumulátoru

Pro nasazení akumulátoru systému eBike do systému eBike a pro jeho vyjmutí si přečtěte a dodržujte návod k použití akumulátoru.

### Kontrola senzoru rychlosti (viz obrázek A)

Senzor rychlosti (2) a příslušný magnet na paprsku kola (3) musí být namontované tak, aby se magnet při otočení kola pohyboval ve vzdálenosti minimálně 5 mm a maximálně 17 mm od senzoru rychlosti.

**Upozornění:** Pokud je vzdálenost mezi senzorem rychlosti (2) a magnetem na paprsku kola (3) příliš malá nebo příliš velká nebo pokud není senzor rychlosti (2) správně připojený, nefunguje ukazatel tachometru a pohon eBike

pracuje v nouzovém programu.

V tom případě povolte šroub magnetu na paprsku kola (3) a magnet upevněte na paprsku tak, aby měl značku na senzoru rychlosti ve správné vzdálenosti. Pokud se ani poté na ukazateli tachometru nezobrazí rychlost, obraťte se prosím na autorizovaného prodejce jízdních kol.

## Provoz

### Uvedení do provozu

#### Předpoklady

Systém eBike lze aktivovat pouze tehdy, pokud jsou splněné následující předpoklady:

- Je nasazený dostatečně nabitý akumulátor (viz návod k použití akumulátoru).



- Palubní počítač je správně nasazený v držáku (viz návod k použití palubního počítače).
- Senzor rychlosti je správně připojený (viz „Kontrola senzoru rychlosti (viz obrázek A)“, Stránka Čeština – 2).

### Zapnutí/vypnutí systému eBike

Pro **zapnutí** systému eBike máte následující možnosti:

- Pokud je palubní počítač při nasazení do držáku již zapnutý, systém eBike se aktivuje automaticky.
- S nasazeným palubním počítačem a nasazeným akumulátorem eBike jednou krátce stisknete tlačítko zapnutí/vypnutí palubního počítače.
- S nasazeným palubním počítačem stisknete tlačítko zapnutí/vypnutí akumulátoru eBike (můžou existovat specifická řešení jednotlivých výrobců jízdních kol, u kterých není možný přístup k tlačítku zapnutí/vypnutí akumulátoru; viz návod k použití akumulátoru).

**Upozornění:** U pohonných jednotek s maximální rychlostí vyšší než **25 km/h** se systém eBike **vždy** spustí v režimu **OFF**.

Pohon se aktivuje, jakmile začnete šlapat (kromě funkce pomoci při vedení, Zapnutí/vypnutí pomoci při vedení). Výkon motoru se řídí podle úrovně podpory nastavené v palubním počítači.

Jakmile v normálním režimu přestanete šlapat nebo jakmile dosáhnete rychlosti **25/45 km/h**, podpora pohonem eBike se vypne. Pohon se automaticky znovu aktivuje, jakmile začnete šlapat a rychlost je nižší než **25/45 km/h**.

Pro **vypnutí** systému eBike máte následující možnosti:

- Stisknete tlačítko zapnutí/vypnutí palubního počítače.
- Vypnete akumulátor eBike tlačítkem zapnutí/vypnutí akumulátoru. (Mohou existovat řešení výrobců jízdních kol, u kterých není přístup k tlačítku zapnutí/vypnutí akumulátoru; viz návod k použití akumulátoru.)
- Vyjmete palubní počítač z držáku.

Pokud se elektrokolo přibližně 10 min nepohybuje a nestisknete žádné tlačítko na palubním počítači, systém eBike se z důvodu úspory energie automaticky vypne.

### eShift (volitelné)

eShift znamená zapojení elektronických řadicích systémů do systému eBike. Součástí eShift jsou výrobem elektricky spojené s pohonnou jednotkou. Ovládání elektronických řadicích systémů je popsáno v samostatném návodu k použití.

### Nastavení úrovně podpory

Na palubním počítači můžete nastavit, jak silně vám bude pohon eBike pomáhat při šlapání. Úroveň podpory lze kdykoli změnit, i během jízdy.

**Upozornění:** U některých provedení je možné, že je úroveň podpory přednastavená a nelze ji změnit. Je také možné, že je na výběr menší počet úrovní podpory, než je zde uvedeno. Vyžádaný výkon motoru se zobrazí na displeji palubního počítače. Maximální výkon motoru závisí na zvolené úrovni podpory.

Maximálně jsou k dispozici následující úrovně podpory:

- **OFF:** Pomocný motor je vypnutý, elektrokolo se stejně jako normální jízdní kolo pohání pouze šlapáním. Při této úrovni podpory nelze aktivovat pomoc při vedení.
- **ECO:** Účinná podpora při maximální efektivitě, pro maximální dojezd.
- **TOUR:** Rovnoměrná podpora, pro trasy s dlouhým dojezdem.
- **SPORT/eMTB:**
  - SPORT:** Silná podpora, pro sportovní jízdu na hornatých trasách a pro městský provoz.
  - eMTB:** Optimální podpora v každém terénu, sportovní jízda, zlepšená dynamika, maximální výkon (**eMTB** k dispozici pouze v kombinaci s pohonnými jednotkami BDU250P CX, BDU365, BDU450 CX a BDU480 CX. Případně může být nutná aktualizace softwaru.)
- **TURBO:** Maximální podpora až do vysokých frekvencí šlapání, pro sportovní jízdu.

CZ

Úroveň podpory	Faktor podpory <sup>A)</sup>		
	Performance Line (BDU490P)	Performance Line CX (BDU450 CX)	Cargo Line
<b>ECO</b>	60 %	60 %	60 %
<b>TOUR</b>	140 %	140 %	140 %
<b>SPORT/eMTB</b>	240 %	240/140...340 % <sup>B)</sup>	240 %
<b>TURBO</b>	340 %	340 %	400 %

A) Faktor podpory se může u jednotlivých provedení lišit.

B) Maximální hodnota

### Zapnutí/vypnutí pomoci při vedení

Pomoc při vedení vám může usnadnit vedení elektrokola. Rychlost při této funkci závisí na zařazeném převodovém stupni a může být maximálně **6 km/h**. Čím je zvolený převodový stupeň nižší, tím nižší je rychlost u funkce pomoci při vedení (při plném výkonu).

► **Funkce pomoci při vedení se smí používat výhradně při vedení elektrokola.** Pokud se kola elektrokola při používání pomoci při vedení nedotýkají země, hrozí nebezpečí poranění.

Pro **aktivaci** pomoci při vedení krátce stiskněte tlačítko **WALK** na palubním počítači. Po aktivaci stiskněte během 3 s tlačítko **+** a držte ho stisknuté. Pohon eBike se zapne.

**Upozornění:** Pomoc při vedení nelze aktivovat při úrovni podpory **OFF**.

Pomoc při vedení se **vypne**, jakmile nastane jedna z následujících skutečností:

- uvolníte tlačítko **+**,
- kola elektrokola se zablokují (např. zabrzděním nebo nárazem na překážku),
- rychlost překročí 6 km/h.

Funkce pomoci při vedení podléhá specifickým předpisům jednotlivých zemí, a může se proto od výše uvedeného popisu lišit nebo být deaktivovaná.

### Zapnutí/vypnutí osvětlení jízdního kola

U provedení, u kterého je jízdní světlo napájené pomocí systému eBike, lze na palubním počítači zapínat a vypínat zároveň přední a zadní světlo.

## Upozornění k jízdě se systémem eBike

### Kdy pracuje pohon eBike?

Pohon eBike vám poskytuje podporu při jízdě, když šlapete. Bez šlapání podpora nefunguje. Výkon motoru vždy závisí na síle vynaložené při šlapání.

Pokud vynaládáte méně síly, bude podpora menší, než když vynaládáte větší sílu. To platí nezávisle na úrovni podpory.

Pohon eBike se automaticky vypne při rychlostech vyšších než **25/45 km/h**. Pokud rychlost klesne pod **25/45 km/h**, pohon se automaticky zase zapne.

Výjimka platí pro funkci pomoci při vedení, při které lze s elektrokolem popojíždět bez šlapání s minimální rychlostí. Při použití pomoci při vedení se zároveň mohou otáčet pedály.

S elektrokolem můžete kdykoli jet také bez podpory jako s normálním jízdním kolem, když buď systém eBike vypnete, nebo nastavíte úroveň podpory na **OFF** (vypnuto). Totéž platí při vybitém akumulátoru.

### Souhra systému eBike s řazením

Také s pohonem eBike byste měli používat řazení jako u normálního jízdního kola (řídte se návodem k použití svého systému eBike).

Nezávisle na druhu převodu je vhodné během řazení krátce přerušit šlapání. Tím se usnadní řazení a sníží se opotřebení pohonného ústrojí.

Zvolením správného převodového stupně můžete při vynaložení stejné síly zvýšit rychlost a prodloužit dojezd.

### Získávání prvních zkušeností

Doporučujeme získávat první zkušenosti s elektrokolem mimo frekventované cesty.

Vyzkoušejte si různé úrovně podpory. Začněte s nejnižší úrovní podpory. Jakmile získáte jistotu, můžete se s elektrokolem vydat do provozu jako s každým jízdním kolem.

Než se vydáte na delší, náročné cesty, vyzkoušejte si dojezd svého systému eBike v různých podmínkách.

### Vlivy na dojezd

Dojezd ovlivňuje velké množství faktorů, například:

- úroveň podpory,
- rychlost,
- řazení převodů,
- druh pneumatik a tlak v pneumatikách,
- stáří a stav akumulátoru,
- profil trasy (stoupání) a vlastnosti cesty (povrch vozovky),
- protivětr a teplota prostředí,
- hmotnost elektrokola, cyklisty a zavazadel.

Proto nelze před začátkem jízdy a během ní přesně předpovědět dojezd. Všeobecně ale platí:

- Při **stejně** úrovni podpory pohonu eBike: Čím menší sílu musíte vynaložit, abyste dosáhli určité rychlosti (např. díky optimálnímu používání převodů), tím méně energie spotřebuje pohon eBike a tím delší bude dojezd na jedno nabití akumulátoru.
- Čím **vyšší** je zvolená úroveň podpory při jinak stejných podmínkách, tím je dojezd kratší.

### Šetrné zacházení se systémem eBike

Dodržujte provozní a skladovací teploty součástí systému eBike. Pohonnou jednotku, palubní počítač a akumulátor chraňte před extrémními teplotami (např. vlivem intenzivního slunečního záření bez současného větrání). Vlivem extrémních teplot může dojít k poškození součástí (zejména akumulátoru).

Nechte minimálně jednou ročně provést technickou kontrolu systému eBike (mj. mechaniky, aktuálnosti systémového softwaru).

Pro servis nebo opravy systému eBike se obraťte na autorizovaného prodejce jízdních kol.

## Údržba a servis

### Údržba a čištění

Při výměně žárovek dbejte na to, aby byly žárovky kompatibilní se systémem eBike Bosch (informujte se u svého prodejce jízdního kola) a aby souhlasilo uvedené napětí. Smí se vyměňovat pouze žárovky se stejným napětím.

Žádné součásti včetně pohonné jednotky se nesmí ponořovat do vody nebo čistit tlakovou vodou.

Nechte minimálně jednou ročně provést technickou kontrolu systému eBike (mj. mechaniky, aktuálnosti systémového softwaru).

Pro servis nebo opravy systému eBike se obraťte na autorizovaného prodejce jízdních kol.

### Zákaznická služba a poradenství ohledně použití

V případě otázek k systému eBike a jeho součástí se obraťte na autorizovaného prodejce jízdních kol.

Kontaktní údaje autorizovaných prodejců jízdních kol najdete na internetové stránce [www.bosch-ebike.com](http://www.bosch-ebike.com).

### Likvidace



Pohonnou jednotku, palubní počítač včetně ovládací jednotky, akumulátor, senzor rychlosti, příslušenství a obaly je třeba odevzdat k ekologické recyklaci.

Nevyhazujte eBike a jeho součásti do komunálního odpadu!



Podle evropské směrnice 2012/19/EU se musí již nepoužitelná elektrická zařízení a podle evropské směrnice 2006/66/ES vadné nebo opotřebované akumulátory/baterie shromažďovat odděleně a odevzdat k ekologické recyklaci.

Již nepoužitelné součásti systému Bosch eBike odevzdejte autorizovanému prodejci jízdních kol.

**Změny vyhrazeny.**

# CS

<b>de</b>	Originalbetriebsanleitung	2
<b>en</b>	Original operating instructions	96
<b>fr</b>	Notice d'utilisation d'origine	190
<b>nl</b>	Oorspronkelijke gebruiksaanwijzing	284
<b>cs</b>	<b>Původní návod k obsluze</b>	<b>378</b>
<b>sk</b>	Pôvodný návod na obsluhu	470

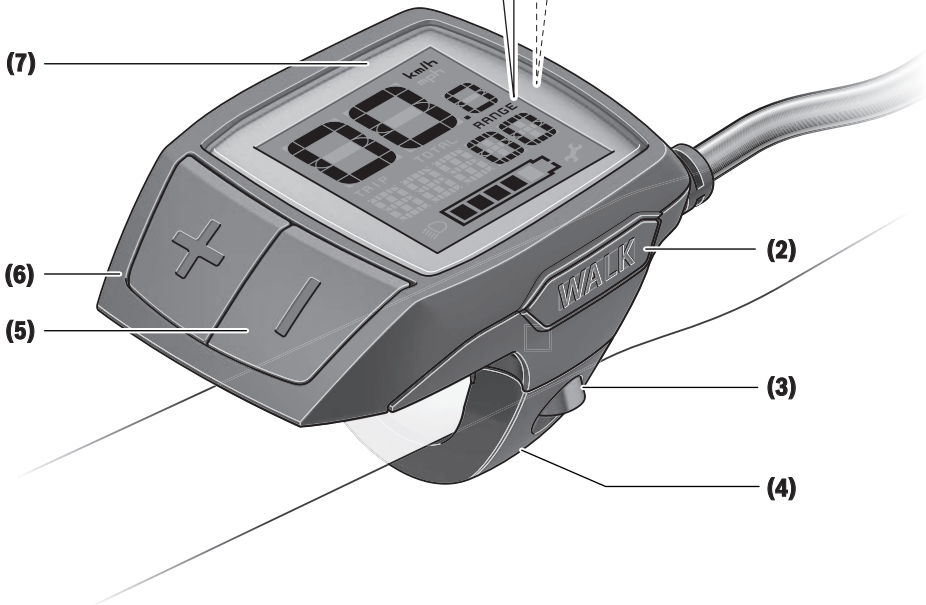
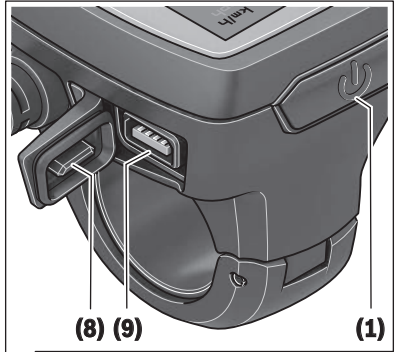
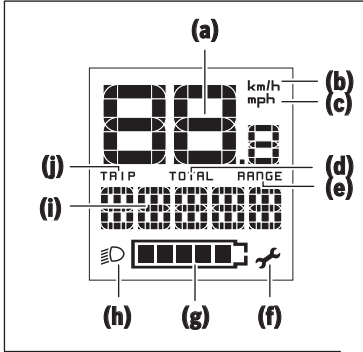


# Purion

BUI210 | BUI215

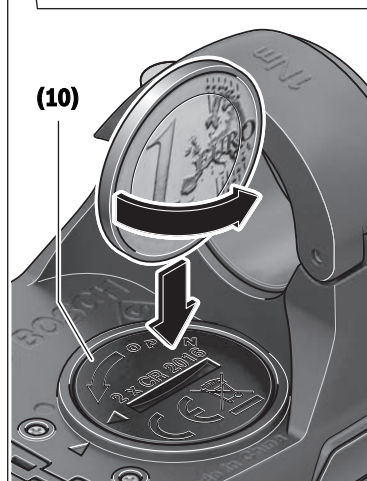
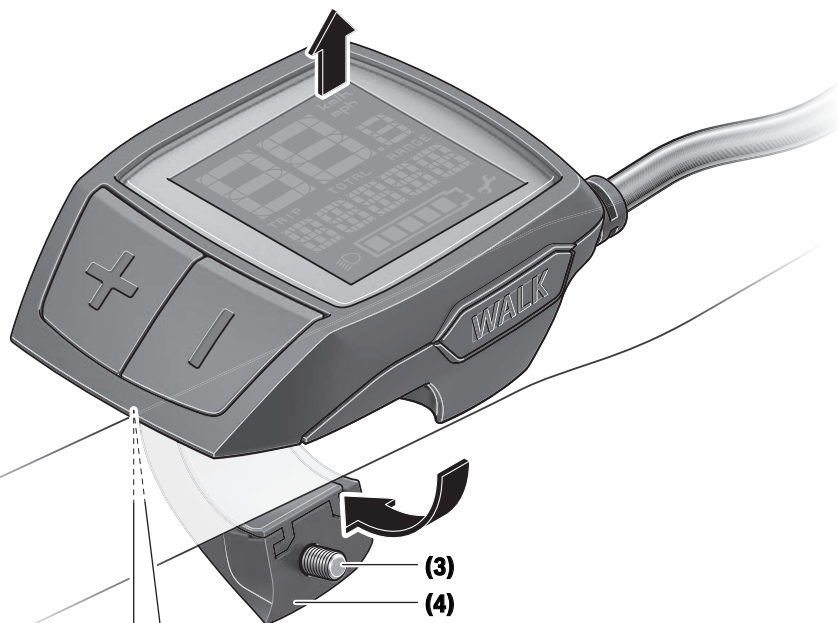


**BOSCH**





**A**



**CZ**

## Bezpečnostní upozornění



### Přečtěte si všechna bezpečnostní upozornění a všechny pokyny.

Nedodržování bezpečnostních upozornění a pokynů může mít za následek úraz elektrickým proudem, požár a/nebo těžká poranění.

### Všechna bezpečnostní upozornění a pokyny uschovejte pro budoucí potřebu.

Pojem **akumulátor**, který se používá v tomto návodu k obsluze, se vztahuje na všechny originální akumulátory Bosch eBike.

► **Dbejte na to, aby informace na palubním počítáči neodváděly vaši pozornost.** Pokud se nesoustředíte výhradně na provoz, riskujete, že se stanete účastníkem dopravní nehody. Pokud chcete zadávat do palubního počítáče údaje nad rámec změny úrovně podpory, zastavte a zadejte příslušné údaje.

► **Přečtěte si a dodržujte všechny bezpečnostní upozornění a instrukce ve všech návodech k použití systému eBike a v návodu k použití vašeho elektrokola.**

## Popis výrobku a výkonu

### Použití v souladu s určeným účelem

Palubní počítáč **Purion** je určený k řízení systému Bosch eBike a pro zobrazování údajů o jízdě.

Kromě zde popsaných funkcí se může kdykoli stát, že budou provedeny změny softwaru pro odstranění chyb a rozšíření funkcí.

### Zobrazené součásti

Číslování zobrazených komponent se vztahuje k vyobrazení na stranách s obrázky na začátku návodu.

Jednotlivá vyobrazení v tomto návodu k použití se mohou v závislosti na vybavení vašeho elektrokola nepatrně lišit od skutečného provedení.

- (1) Tlačítko zapnutí/vypnutí palubního počítáče
- (2) Tlačítko pomoci při vedení **WALK**
- (3) Šroub pro upevnění palubního počítáče
- (4) Držák palubního počítáče
- (5) Tlačítko snížení podpory –
- (6) Tlačítko zvýšení podpory +
- (7) Displej
- (8) Ochranná krytka zdířky USB
- (9) Diagnostická zdířka USB (jen pro servisní účely)
- (10) Kryt přihrádky baterie

### Zobrazení na palubním počítáči

- (a) Ukazatel tachometru
- (b) Ukazatel jednotky km/h
- (c) Ukazatel jednotky mph

(d) Ukazatel celkové vzdálenosti **TOTAL**

(e) Ukazatel dojezdu **RANGE**

(f) Ukazatel servisu

(g) Ukazatel stavu nabití akumulátoru

(h) Ukazatel osvětlení

(i) Ukazatel úrovně podpory/ukazatel hodnot

(j) Ukazatel ujeté vzdálenosti **TRIP**

## Technické údaje

Palubní počítáč	Purion
Kód výrobku	BUI210 BUI215
Baterie <sup>A)</sup>	2 × 3 V CR2016
Provozní teplota	°C -5 až +40
Skladovací teplota	°C -10 až +50
Stupeň ochrany <sup>B)</sup>	IP 54 (ochrana proti prachu a stříkající vodě)
Hmotnost cca	kg 0,1




A) Doporučujeme používat baterie, které nabízí firma Bosch. Můžete si je zakoupit u svého prodejce jízdního kola (objednací číslo: 1 270 016 819).

B) Při zavřeném krytu USB

Systém Bosch eBike používá FreeRTOS (viz <http://www.freertos.org>).

## Provoz

### Symboly a jejich význam

Symbol	Vysvětlení
	Krátké stisknutí tlačítka (kratší než 1 sekunda)
	Středně dlouhé stisknutí tlačítka (od 1 sekundy do 2,5 sekundy)
	Dlouhé stisknutí tlačítka (delší než 2,5 sekundy)

### Uvedení do provozu

#### Předpoklady

Systém eBike lze aktivovat pouze tehdy, pokud jsou splněny následující předpoklady:

- Je nasazený dostatečně nabitý akumulátor (viz návod k použití akumulátoru).
- Senzor rychlosti je správně připojený (viz návod k použití pohonné jednotky).

#### Zapnutí/vypnutí systému eBike

Pro **zapnutí** systému eBike máte následující možnosti:

- Při nasazeném akumulátoru systému eBike stisknete tlačítko zapnutí/vypnutí **(1)** palubního počítače.
- Stisknete tlačítko zapnutí/vypnutí akumulátoru systému eBike (viz návod k použití akumulátoru).

Pohon se aktivuje, jakmile začnete šlapat (kromě funkce pomoci při vedení nebo při úrovni podpory **OFF**). Výkon motoru se řídí podle úrovně podpory nastavené v palubním počítači.

Jakmile v normální režimu přestanete šlapat nebo jakmile dosáhnete rychlosti **25/45 km/h**, podpora pohonem eBike se vypne. Pohon se automaticky znovu aktivuje, jakmile začnete šlapat a rychlost je nižší než **25/45 km/h** km/h.

Pro **vypnutí** systému eBike máte následující možnosti:

- Stisknete tlačítko zapnutí/vypnutí **(1)** palubního počítače.
- Vypnete akumulátor eBike tlačítkem zapnutí/vypnutí akumulátoru. (Možná jsou řešení výrobců jízdních kol, u kterých není přístup k tlačítku zapnutí/vypnutí akumulátoru; viz návod k použití akumulátoru.)

Po vypnutí se vypne i systém, trvá to cca 3 sekundy. Okamžitě opětovné zapnutí je možné až po dokončení vypnutí systému.

Pokud se elektrokolo přibližně 10 min nepohybuje a nestisknete žádné tlačítko na palubním počítači, systém eBike se z důvodu úspory energie automaticky vypne.

**Upozornění:** Když elektrokolo odstavíte, vždy systém eBike vypnete.

**Upozornění:** Když jsou baterie palubního počítače vybité, můžete přesto systém eBike zapnout pomocí akumulátoru jízdního kola. Doporučujeme ale interní baterie co nejdříve vyměnit, aby se zabránilo poškození.

### Napájení palubního počítače

Palubní počítač je napájený pomocí dvou knoflíkových baterií CR2016.

### Výměna baterií (viz obrázek A)

Když se na displeji palubního počítače zobrazí **LOW BAT**, sejmete palubní počítač z řídítka tak, že vyšroubujete šroub pro upevnění **(3)** palubního počítače. Pomocí vhodné mince otevřete kryt příhrádky baterie **(10)**, vyjměte vybité baterie a vložte nové baterie typu CR2016. Baterie doporučené firmou Bosch můžete zakoupit u svého prodejce jízdního kola.

Při vkládání baterií dbejte na správnou polaritu.

Znovu zavřete kryt příhrádky baterie a upevněte palubní počítač pomocí upevňovacího šroubu **(3)** na řídítka elektrokola.

### Zapnutí/vypnutí pomoci při vedení

Pomoc při vedení vám může usnadnit vedení elektrokola. Rychlost při této funkci závisí na zařazeném převodovém stupni a může být maximálně **6 km/h**. Čím je zvolený převodový stupeň nižší, tím nižší je rychlost u funkce pomoci při vedení (při plném výkonu).

► **Funkce pomoci při vedení se smí používat výhradně při vedení elektrokola.** Pokud se kola elektrokola při používání pomoci při vedení nedotýkají země, hrozí nebezpečí poranění.

Pro **aktivaci** pomoci při vedení krátce stisknete tlačítko **WALK** na palubním počítači. Po aktivaci stisknete během 3 s tlačítko **+** a držete ho stisknuté. Pohon eBike se zapne.

**Upozornění:** Pomoc při vedení nelze aktivovat při úrovni podpory **OFF**.

Pomoc při vedení se **vypne**, jakmile nastane jedna z následujících skutečností:

- uvolníte tlačítko **+**,
- kola elektrokola se zablokují (např. zabrzděním nebo nárazem na překážku),
- rychlost překročí 6 km/h.

Funkce pomoci při vedení podléhá specifickým předpisům jednotlivých zemí, a může se proto od výše uvedeného popisu lišit nebo být deaktivovaná.

### Nastavení úrovně podpory



Na palubním počítači můžete nastavit, jak silně vám bude pohon eBike pomáhat při šlapání. Úroveň podpory lze kdykoli změnit, i během jízdy.

**Upozornění:** U některých provedení je možné, že je úroveň podpory přednastavená a nelze ji změnit. Je také možné, že je na výběr menší počet úrovní podpory, než je zde uvedeno.

Maximálně jsou k dispozici následující úrovně podpory:



- **OFF:** Pomocný motor je vypnutý, elektrokolo se stejně jako normální jízdní kolo pohání pouze šlapáním. Při této úrovni podpory nelze aktivovat pomoc při vedení.
- **ECO:** Účinná podpora při maximální efektivitě, pro maximální dojezd.

- **TOUR:** Rovnoměrná podpora, pro trasy s dlouhým dojezdem.
- **SPORT/eMTB:**  
**SPORT:** Silná podpora, pro sportovní jízdu na hornatých trasách a pro městský provoz.  
**eMTB:** Optimální podpora v každém terénu, sportovní jízda, zlepšená dynamika, maximální výkon (**eMTB** k dispozici pouze v kombinaci s pohonnými jednotkami BDU250P CX, BDU365, BDU450 CX a BDU480 CX. Případně může být nutná aktualizace softwaru.)
- **TURBO:** Maximální podpora až do vysokých frekvencí šlapání, pro sportovní jízdu.

Pro **zvýšení** úrovně podpory krátce stiskněte  tlačítko **+** (**6**) na palubním počítači tolikrát, dokud se na ukazateli (**i**) nezobrazí požadovaná úroveň podpory, pro **snížení** stiskněte krátce  tlačítko **-** (**5**).

Když je na ukazateli nastaveno **TRIP**, **TOTAL** nebo **RANGE**, zobrazí se zvolená úroveň podpory jen krátce (cca 1 sekundu).

### Zapnutí/vypnutí osvětlení jízdního kola

U provedení, u kterého je jízdní světlo napájené pomocí systému eBike, lze středně dlouhým stisknutím  tlačítka **+** zapnout současně přední a zadní světlo. Pro vypnutí osvětlení jízdního kola stiskněte dlouze  tlačítko **+**.

Při zapnutém světle se zobrazí symbol osvětlení (**h**).

Palubní počítač uloží stav světla a po novém spuštění případně aktivuje světlo podle uloženého stavu.

Zapnutí a vypnutí osvětlení jízdního kola nemá vliv na podsvícení displeje.

## Zobrazení a nastavení palubního počítače


### Ukazatel stavu nabití akumulátoru

Ukazatel stavu nabití akumulátoru (**g**) ukazuje stav nabití akumulátoru systému eBike. Stav nabití akumulátoru eBike lze také zjistit podle LED na samotném akumulátoru.

Na ukazateli (**g**) odpovídá každý sloupeček v symbolu akumulátoru přibližně 20 % kapacity:

 Akumulátor systému eBike je úplně nabitý.



 Akumulátor systému eBike by se měl dobít.


 LED ukazatele stavu nabití na akumulátoru zhasnou. Kapacita pro podporu pohonu je vypočtená a podpora se povolná vypne. Zbývající kapacita se použije pro osvětlení, ukazatel bliká.

Kapacita akumulátoru systému eBike stačí ještě přibližně na 2 hodiny osvětlení jízdního kola.



### Ukazatele rychlosti a vzdálenosti

Na ukazateli tachometru (**a**) se neustále zobrazuje rychlost.

Na ukazateli (**i**) se standardně zobrazuje vždy poslední nastavení. Opakovaným středně dlouhým stisknutím  tlačítka – se postupně zobrazuje ujetá vzdálenost **TRIP**, celkový počet kilometrů **TOTAL** a dojezd akumulátoru **RANGE**. (Krátkým stisknutím  tlačítka – se úroveň podpory sníží!)

Pro **resetování** ujeté vzdálenosti **TRIP** zvolte ujetou vzdálenost **TRIP** a současně dlouze stiskněte  tlačítka **+** a **-**. Nejprve se na displeji zobrazí **RESET**. Když držíte obě tlačítka dále stisknutá, nastaví se ujetá vzdálenost **TRIP** na **0**.








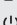

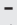
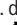
Pro **resetování** dojezdu **RANGE** zvolte dojezd **RANGE** a současně dlouze stiskněte  tlačítka **+** a **-**. Nejprve se na displeji zobrazí **RESET**. Když držíte obě tlačítka dále stisknutá, nastaví se ujetá vzdálenost **TRIP** na **0**.

Zobrazené hodnoty můžete přepnout z kilometrů na míle, když podržíte stisknuté tlačítko  a krátce stisknete tlačítko zapnutí/vypnutí (**1**) .

Pro účely údržby lze zjistit stavy verzí dílčích systémů a jejich typová čísla, pokud dílčí systémy sdělují tyto informace (v závislosti na dílčím systému). Při **vypnutí** systému stisknete současně tlačítka **-** a **+** a poté stisknete tlačítko zapnutí/vypnutí (**1**).

USB zdířka je vyhrazená pro připojení diagnostických systémů. USB zdířka jinak nemá žádnou další funkci.

► **USB přípojka musí být vždy úplně uzavřena ochrannou krytkou (8).**

Akce	Tlačítka	Doba
Zapnutí palubního počítače		libovolná
Vypnutí palubního počítače		libovolná
Zvýšení podpory	<b>+</b>	
Snížení podpory	<b>-</b>	
Ukazatel <b>TRIP</b> , <b>TOTAL</b> , <b>RANGE</b> , režimy podpory	<b>-</b>	
Zapnutí osvětlení jízdního kola	<b>+</b>	
Vypnutí osvětlení jízdního kola	<b>+</b>	
Resetování ujeté vzdálenosti	<b>- +</b>	
Aktivace pomoci při vedení	<b>WALK</b>	1. 
Provedení pomoci při vedení	<b>+</b>	2. libovolně
Přepnutí z kilometrů na míle	<b>-</b> 	1. držet 2. 
Zjištění verzí <sup>A)B)</sup>	<b>- +</b> 	1. držet 2. 
Nastavení jasu displeje <sup>C)</sup>	<b>- +</b>  <b>- nebo +</b>	1. držet 2. 

A) Systém eBike musí být vypnutý.

B) Informace se zobrazují jako běžící text.

C) Displej musí být vypnutý.

## Zobrazený chybový kód

Součásti systému eBike se neustále automaticky kontrolují. Když je zjištěna závada, zobrazí se na palubním počítači chybový kód.

V závislosti na druhu závady se případně automaticky vypne pohon. V jízdě lze ale vždy pokračovat bez podpůrného pohonu. Před dalšími jízdami by se měl systém eBike zkontrolovat.

► **Veškeré opravy nechávejte provádět výhradně u autorizovaného prodejce jízdních kol.**

Kód	Příčina	Odstranění
410	Zablokované jedno nebo zablokovaných více tlačítek palubního počítače.	Zkontrolujte, zda nejsou tlačítka zaseknutá, např. kvůli usazeným nečistotám. V případě potřeby tlačítka vyčistěte.
414	Problém ovládací jednotky se spojením	Nechte zkontrolovat přípojky a připojení
418	Zablokované jedno nebo zablokovaných více tlačítek ovládací jednotky.	Zkontrolujte, zda nejsou tlačítka zaseknutá, např. kvůli usazeným nečistotám. V případě potřeby tlačítka vyčistěte.
419	Chyba konfigurace	Spusťte systém znovu. Pokud problém přetrvává i nadále, kontaktujte prodejce systému eBike Bosch.
422	Problém s připojením pohonné jednotky	Nechte zkontrolovat přípojky a připojení
423	Problém s připojením akumulátoru eBike	Nechte zkontrolovat přípojky a připojení
424	Chyba ve vzájemné komunikaci součástí	Nechte zkontrolovat přípojky a připojení
426	Interní chyba překročení času	Spusťte systém znovu. Pokud problém přetrvává i nadále, kontaktujte prodejce systému eBike Bosch. Při této chybě si nelze nechat zobrazit nebo přizpůsobit v nabídce základních nastavení obvod pneumatik.
430	Vybitý interní akumulátor palubního počítače	Nabijte palubní počítač (v držáku nebo pomocí přípojky USB)
431	Nesprávná verze softwaru	Spusťte systém znovu. Pokud problém přetrvává i nadále, kontaktujte prodejce systému eBike Bosch.
440	Interní chyba pohonné jednotky	Spusťte systém znovu. Pokud problém přetrvává i nadále, kontaktujte prodejce systému eBike Bosch.
450	Interní chyba softwaru	Spusťte systém znovu. Pokud problém přetrvává i nadále, kontaktujte prodejce systému eBike Bosch.
460	Chyba přípojky USB	Odpojte kabel z přípojky USB palubního počítače. Pokud problém přetrvává i nadále, kontaktujte prodejce systému eBike Bosch.
490	Interní chyba palubního počítače	Nechte palubní počítač zkontrolovat
500	Interní chyba pohonné jednotky	Spusťte systém znovu. Pokud problém přetrvává i nadále, kontaktujte prodejce systému eBike Bosch.
502	Závada osvětlení jízdního kola	Zkontrolujte světlo a příslušné kabely. Spusťte systém znovu. Pokud problém přetrvává i nadále, kontaktujte prodejce systému eBike Bosch.
503	Závada senzoru rychlosti	Spusťte systém znovu. Pokud problém přetrvává i nadále, kontaktujte prodejce systému eBike Bosch.
504	Rozpoznána manipulace u signálu rychlosti.	Zkontrolujte a případně nastavte polohu magnetů na paprsku kola. Zkontrolujte, zda nedošlo k manipulaci (tuning). Podpora pohonu se sníží.
510	Interní chyba senzoru	Spusťte systém znovu. Pokud problém přetrvává i nadále, kontaktujte prodejce systému eBike Bosch.
511	Interní chyba pohonné jednotky	Spusťte systém znovu. Pokud problém přetrvává i nadále, kontaktujte prodejce systému eBike Bosch.
530	Závada akumulátoru	Vypněte systém eBike, vyjměte akumulátor eBike a znovu ho nasadte. Spusťte systém znovu. Pokud problém přetrvává i nadále, kontaktujte prodejce systému eBike Bosch.
531	Chyba konfigurace	Spusťte systém znovu. Pokud problém přetrvává i nadále, kontaktujte prodejce systému eBike Bosch.



Kód	Příčina	Odstanění
540	Nesprávná teplota	Systém eBike je mimo přípustný rozsah teploty. Vypněte systém eBike, abyste nechali pohonnou jednotku vychladnout nebo zahřát na přípustný rozsah teploty. Spusťte systém znovu. Pokud problém přetrvává i nadále, kontaktujte prodejce systému eBike Bosch.
550	Byl rozpoznán nepřípustný spotřebič.	Odstraňte spotřebič. Spusťte systém znovu. Pokud problém přetrvává i nadále, kontaktujte prodejce systému eBike Bosch.
580	Nesprávná verze softwaru	Spusťte systém znovu. Pokud problém přetrvává i nadále, kontaktujte prodejce systému eBike Bosch.
591	Chyba autentifikace	Vypněte systém eBike. Vyjměte akumulátor a znovu ho nasad'te. Spusťte systém znovu. Pokud problém přetrvává i nadále, kontaktujte prodejce systému eBike Bosch.
592	Nekompatibilní součást	Použijte kompatibilní displej. Pokud problém přetrvává i nadále, kontaktujte prodejce systému eBike Bosch.
593	Chyba konfigurace	Spusťte systém znovu. Pokud problém přetrvává i nadále, kontaktujte prodejce systému eBike Bosch.
595, 596	Chyba komunikace	Zkontrolujte kabely vedoucí k převodovce a spusťte systém znovu. Pokud problém přetrvává i nadále, kontaktujte prodejce systému eBike Bosch.
602	Interní závada akumulátoru	Spusťte systém znovu. Pokud problém přetrvává i nadále, kontaktujte prodejce systému eBike Bosch.
603	Interní závada akumulátoru	Spusťte systém znovu. Pokud problém přetrvává i nadále, kontaktujte prodejce systému eBike Bosch.
605	Nesprávná teplota akumulátoru	Akumulátor je mimo přípustný rozsah teploty. Vypněte systém eBike, abyste nechali akumulátor vychladnout nebo zahřát na přípustný rozsah teploty. Spusťte systém znovu. Pokud problém přetrvává i nadále, kontaktujte prodejce systému eBike Bosch.
606	Externí závada akumulátoru	Zkontrolujte kabely. Spusťte systém znovu. Pokud problém přetrvává i nadále, kontaktujte prodejce systému eBike Bosch.
610	Chyba napětí akumulátoru	Spusťte systém znovu. Pokud problém přetrvává i nadále, kontaktujte prodejce systému eBike Bosch.
620	Závada nabíječky	Vyměňte nabíječku. Kontaktujte prodejce systému eBike Bosch.
640	Interní závada akumulátoru	Spusťte systém znovu. Pokud problém přetrvává i nadále, kontaktujte prodejce systému eBike Bosch.
655	Vícenásobná závada akumulátoru	Vypněte systém eBike. Vyjměte akumulátor a znovu ho nasad'te. Spusťte systém znovu. Pokud problém přetrvává i nadále, kontaktujte prodejce systému eBike Bosch.
656	Nesprávná verze softwaru	Kontaktujte prodejce systému eBike Bosch, aby provedl aktualizaci softwaru.
7xx	Chyba převodovky	Řid'te se návodem k obsluze od výrobce převodového systému.
800	Interní chyba ABS	Kontaktujte prodejce systému eBike Bosch.
810	Nevěrohodné signály senzoru rychlosti kola	Kontaktujte prodejce systému eBike Bosch.
820	Chyba vedení k senzoru rychlosti předního kola	Kontaktujte prodejce systému eBike Bosch.
821 až 826	Nevěrohodné signály senzoru rychlosti předního kola Je možné, že senzor na kotouči není, je vadný nebo nesprávně namontovaný; výrazně rozdílný průměr pneumatik předního a zadního kola; extrémní jízdní situace, např. jízda na zadním kole	Spusťte systém znovu a proveďte zkušební jízdu po dobu minimálně 2 minut. Kontrolka ABS musí zhasnout. Pokud problém přetrvává i nadále, kontaktujte prodejce systému eBike Bosch.

Kód	Příčina	Odstanění
830	Chyba vedení k senzoru rychlosti zadního kola	Kontaktujte prodejce systému eBike Bosch.
831 833 až 835	Nevěřohodné signály senzoru rychlosti zadního kola  Je možné, že senzor na kotouči není, je vadný nebo nesprávně namontovaný; výrazně rozdílný průměr pneumatik předního a zadního kola; extrémní jízdní situace, např. jízda na zadním kole	Spusťte systém znovu a proveďte zkušební jízdu po dobu minimálně 2 minut. Kontrolka ABS musí zhasnout. Pokud problém přetrvává i nadále, kontaktujte prodejce systému eBike Bosch.
840	Interní chyba ABS	Kontaktujte prodejce systému eBike Bosch.
850	Interní chyba ABS	Kontaktujte prodejce systému eBike Bosch.
860, 861	Chyba napájení	Spusťte systém znovu. Pokud problém přetrvává i nadále, kontaktujte prodejce systému eBike Bosch.
870, 871 880 883 až 885	Chyba komunikace	Spusťte systém znovu. Pokud problém přetrvává i nadále, kontaktujte prodejce systému eBike Bosch.
889	Interní chyba ABS	Kontaktujte prodejce systému eBike Bosch.
890	Kontrolka ABS je vadná nebo chybí; je možné, že ABS nefunguje.	Kontaktujte prodejce systému eBike Bosch.
Žádný údaj	Interní chyba palubního počítače	Spusťte systém eBike znovu vypnutím a opětovným zapnutím.


## Údržba a servis

### Údržba a čištění

Žádné součásti včetně pohonné jednotky se nesmí ponořovat do vody nebo čistit tlakovou vodou.

K čištění palubního počítače použijte měkký hadr navlhčený jen vodou. Nepoužívejte žádné čisticí prostředky.

Nechte minimálně jednou ročně provést technickou kontrolu systému eBike (mj. mechaniky, aktuálnosti systémového softwaru).

Navíc může výrobce nebo prodejce jízdního kola pro termín servisu uložit v systému počet ujetých kilometrů. V tom případě vám palubní počítač zobrazí potřebný servis pomocí ukazatele **(f)** .

Pro servis nebo opravy systému eBike se obraťte na autorizovaného prodejce jízdních kol.

### Zákaznická služba a poradenství ohledně použití

V případě otázek k systému eBike a jeho součástem se obraťte na autorizovaného prodejce jízdních kol.

Kontaktní údaje autorizovaných prodejců jízdních kol najdete na internetové stránce [www.bosch-ebike.com](http://www.bosch-ebike.com).

### Likvidace



Pohonnou jednotku, palubní počítač včetně ovládací jednotky, akumulátor, senzor rychlosti, příslušenství a obaly je třeba odevzdat k ekologické recyklaci.

Nevyhazujte eBike a jeho součásti do komunálního odpadu!



Podle evropské směrnice 2012/19/EU se musí již nepoužitelná elektrická zařízení a podle evropské směrnice 2006/66/ES vadné nebo opotřebované akumulátory/baterie shromažďovat odděleně a odevzdat k ekologické recyklaci.

Již nepoužitelné součásti systému Bosch eBike odevzdejte autorizovanému prodejci jízdních kol.

**Změny vyhrazeny.**



# CS

<b>de</b>	Originalbetriebsanleitung	2
<b>en</b>	Original operating instructions	96
<b>fr</b>	Notice d'utilisation d'origine	190
<b>nl</b>	Oorspronkelijke gebruiksaanwijzing	284
<b>cs</b>	<b>Původní návod k obsluze</b>	<b>378</b>
<b>sk</b>	Pôvodný návod na obsluhu	470

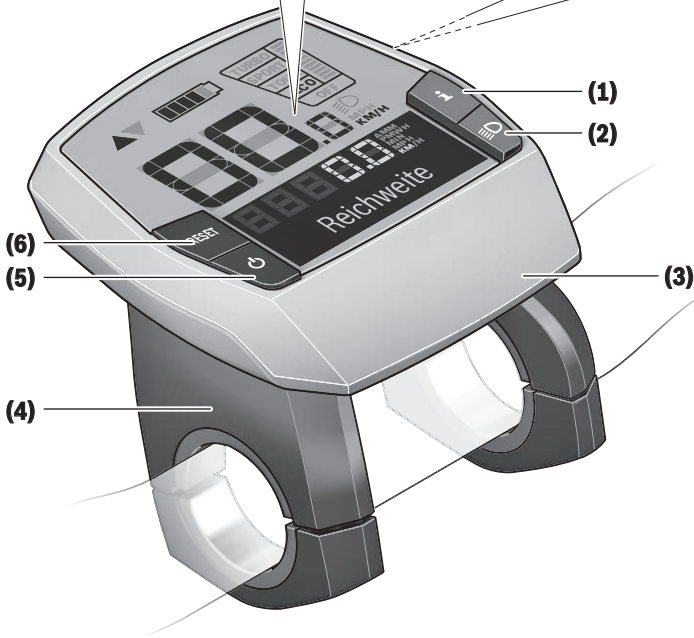
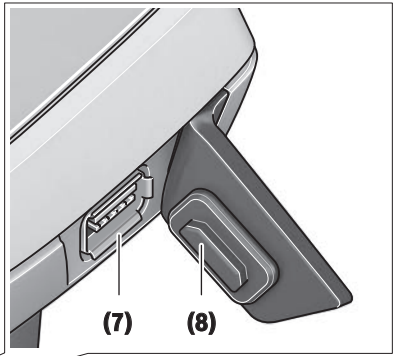
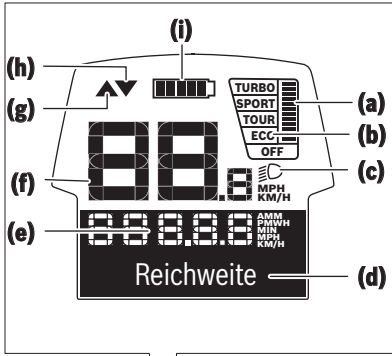


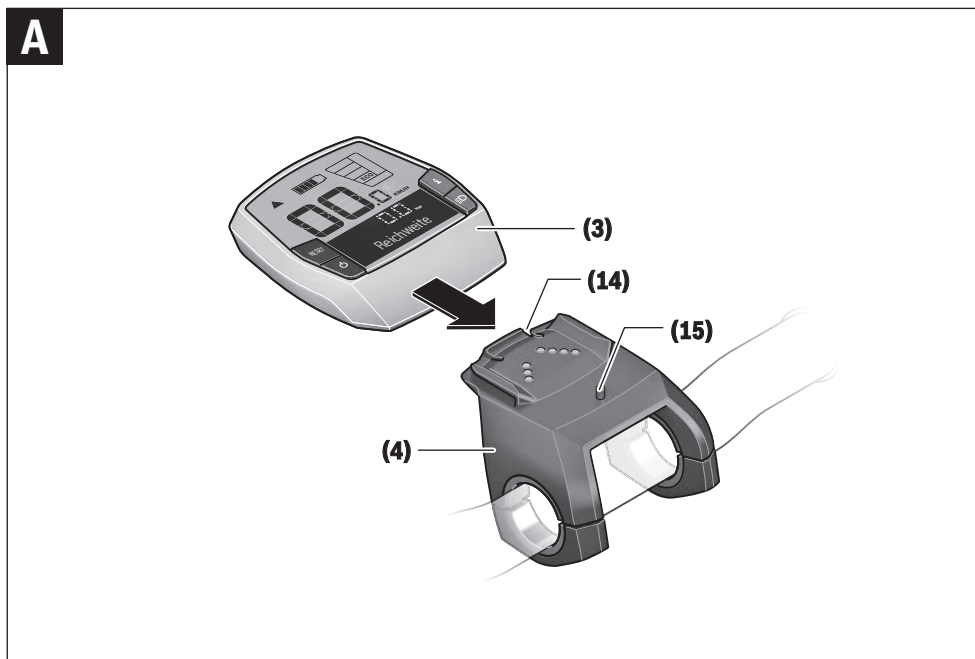
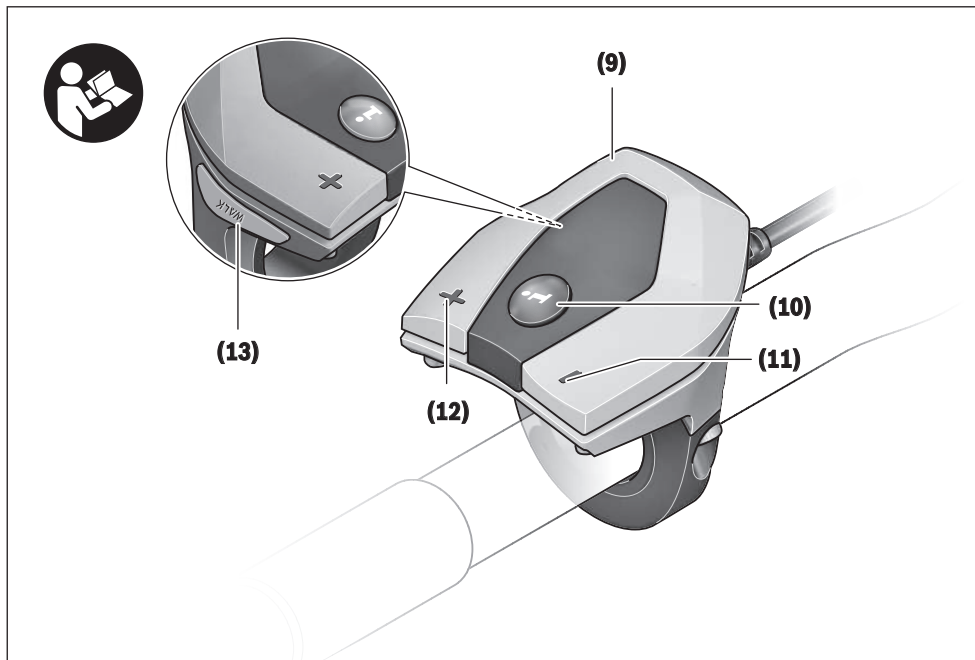
# Intuvia

BUI251 | BUI255



**BOSCH**





## Bezpečnostní upozornění



### Přečtěte si všechna bezpečnostní upozornění a všechny pokyny.

Nedodržování bezpečnostních upozornění a pokynů může mít za následek úraz elektrickým proudem, požár a/nebo těžká poranění.

### Všechna bezpečnostní upozornění a pokyny uschovejte pro budoucí potřebu.

Pojem **akumulátor**, který se používá v tomto návodu k obsluze, se vztahuje na všechny originální akumulátory Bosch eBike.

- ▶ **Dbejte na to, aby informace na palubním počítači neodváděly vaši pozornost.** Pokud se nesoustředíte výhradně na provoz, riskujete, že se stanete účastníkem dopravní nehody. Pokud chcete zadávat do palubního počítače údaje nad rámec změny úrovně podpory, zastavte a zadejte příslušné údaje.
- ▶ **Palubní počítač nepoužívejte k držení.** Pokud byste elektrokolo zvedli za palubní počítač, mohlo by dojít k neopravitelnému poškození palubního počítače.
- ▶ **Přečtěte si a dodržujte všechny bezpečnostní upozornění a instrukce ve všech návodech k použití systému eBike a v návodu k použití vašeho elektrokola.**

## Popis výrobku a výkonu

### Použití v souladu s určeným účelem

Palubní počítač **Intuvia** je určený k řízení systému Bosch eBike a pro zobrazování údajů o jízdě.

Kromě zde popsanych funkcí se může kdykoli stát, že budou provedeny změny softwaru pro odstranění chyb a rozšíření funkcí.

### Zobrazené součásti

Číslování zobrazených komponent se vztahuje k vyobrazení na stranách s obrázky na začátku návodu.

Všechna vyobrazení částí jízdního kola, kromě pohonné jednotky, palubního počítače včetně ovládací jednotky, senzoru rychlosti a příslušných držáků jsou schematická a mohou se u vašeho systému eBike lišit.

- (1) Tlačítko funkce zobrazení i
- (2) Tlačítko osvětlení jízdního kola
- (3) Palubní počítač
- (4) Držák palubního počítače
- (5) Tlačítko zapnutí/vypnutí palubního počítače
- (6) Resetovací tlačítko **RESET**
- (7) Rozhraní USB
- (8) Ochranná krytka zdířky USB
- (9) Ovládací jednotka
- (10) Tlačítko funkce zobrazení i na ovládací jednotce
- (11) Tlačítko snížení podpory/listování dolů -

- (12) Tlačítko zvýšení podpory/listování nahoru +
- (13) Tlačítko pomoci při vedení **WALK**
- (14) Aretace palubního počítače
- (15) Zajišťovací šroub palubního počítače  
Nabíjecí kabel USB (mikro A – mikro B)<sup>A)</sup>

A) Nevyobrazeno, k dostání jako příslušenství

### Zobrazení na palubním počítači

- (a) Ukazatel podpory pohonné jednotky
- (b) Ukazatel úrovně podpory
- (c) Ukazatel osvětlení
- (d) Textový ukazatel
- (e) Zobrazení hodnot
- (f) Ukazatel tachometru
- (g) Doporučené přefázení: vyšší převodový stupeň
- (h) Doporučené přefázení: nižší převodový stupeň
- (i) Ukazatel stavu nabití akumulátoru

### Technické údaje

Palubní počítač		Intuvia
Kód výrobku		BUI251/BUI255
Nabíjecí proud zdířky USB max.	mA	500
Nabíjecí napětí přípojky USB	V	5
Nabíjecí kabel USB <sup>A)</sup>		1 270 016 360
Provozní teplota	°C	-5 až +40
Skladovací teplota	°C	-10 až +50
Nabíjecí teplota	°C	0 až +40
Interní lithium-iontový akumulátor	V mAh	3,7 230
Stupeň ochrany <sup>B)</sup>		IP 54 (ochrana proti prachu a stříkající vodě)
Hmotnost cca	kg	0,15

A) Není součástí standardní dodávky

B) Při zavřeném krytu USB

Systém Bosch eBike používá FreeRTOS (viz <http://www.freertos.org>).

## Montáž

### Nasazení a vyjmutí akumulátoru

Pro nasazení akumulátoru eBike do systému eBike a pro jeho vyjmutí si přečtěte a dodržujte návod k použití akumulátoru.

### Nasazení a vyjmutí palubního počítače (viz obrázek A)

Pro **nasazení** palubního počítače (3) ho nasadte zepředu do držáku (4).



Pro vyjmutí palubního počítače (3) stiskněte aretaci (14) a vytáhněte ho dopředu z držáku (4).

#### ► Pokud systém eBike vypnete, vyjměte palubní počítač.

Palubní počítač lze v držáku zajistit, aby ho nebylo možné vyjmout. Za tímto účelem demontujte držák (4) z řídicích. Nasadte palubní počítač do držáku. Zašroubujte zajišťovací šroub (15) (závit M3, délka 8 mm) zespoda do příslušného závitu v držáku. Namontujte držák zpátky na řídicí.

**Upozornění:** Zajišťovací šroub nepředstavuje ochranu proti krádeži.

## Provoz

### Předpoklady

Systém eBike lze aktivovat pouze tehdy, pokud jsou splněny následující předpoklady:

- Je nasazený dostatečně nabitý akumulátor (viz návod k použití akumulátoru).
- Palubní počítač je správně nasazený v držáku (viz „Nabíjení a vyjmutí palubního počítače (viz obrazek A)“, Stránka Čeština – 1).
- Senzor rychlosti je správně připojený (viz návod k použití pohonné jednotky).

### Zapnutí/vypnutí systému eBike

Pro **zapnutí** systému eBike máte následující možnosti:

- Pokud je palubní počítač při nasazení do držáku již zapnutý, systém eBike se aktivuje automaticky.
- S nasazeným palubním počítačem a nasazeným akumulátorem eBike jednou krátce stiskněte tlačítko zapnutí/vypnutí palubního počítače.
- S nasazeným palubním počítačem stiskněte tlačítko zapnutí/vypnutí akumulátoru eBike (můžou existovat specifická řešení jednotlivých výrobců jízdních kol, u kterých není možný přístup k tlačítku zapnutí/vypnutí akumulátoru; viz návod k použití akumulátoru).

Pohon se aktivuje, jakmile začnete šlapat (kromě funkce pomoci při vedení nebo při úrovni podpory **OFF**). Výkon motoru se řídí podle úrovně podpory nastavené v palubním počítači.

Jakmile v normální režimu přestanete šlapat nebo jakmile dosáhnete rychlosti **25/45 km/h**, podpora pohonem eBike se vypne. Pohon se automaticky znovu aktivuje, jakmile začnete šlapat a rychlost je nižší než **25/45 km/h** km/h.

Pro **vypnutí** systému eBike máte následující možnosti:

- Stiskněte tlačítko zapnutí/vypnutí palubního počítače.
- Vypněte akumulátor eBike tlačítkem zapnutí/vypnutí akumulátoru. (Mohou existovat řešení výrobců jízdních kol, u kterých není přístup k tlačítku zapnutí/vypnutí akumulátoru; viz návod k použití akumulátoru.)
- Vyjměte palubní počítač z držáku.

Pokud přibližně 10 minut není požadován žádný výkon pohonu eBike (např. protože elektrokolo stojí) a nedojde ke stisknutí žádného tlačítka na palubním počítači nebo na

ovládací jednotce systému eBike, systém eBike, a tedy také akumulátor, se z důvodu úspory energie automaticky vypne.

### eShift (volitelné)

eShift znamená zapojení elektronických řadicích systémů do systému eBike. Součástí eShift jsou výrobem elektricky spojené s pohonnou jednotkou. Ovládání elektronických řadicích systémů je popsáno v samostatném návodu k použití.

### Napájení palubního počítače

Pokud je palubní počítač v držáku (4), do systému eBike je nasazený dostatečně nabitý akumulátor a je zapnutý systém eBike, palubní počítač je napájený z akumulátoru systému eBike.

Když palubní počítač vyjmete z držáku (4), napájí se z interního akumulátoru. Pokud je interní akumulátor při zapnutí palubního počítače slabý, zobrazí se na 3 s **<Attach to bike (Přípevnit na kolo)>** na textovém ukazateli (d). Poté se palubní počítač zase vypne.

Pro nabíjení interního akumulátoru nasadte palubní počítač znovu do držáku (4) (pokud je do systému eBike nasazený akumulátor). Zapněte akumulátor systému eBike jeho tlačítkem zapnutí/vypnutí (viz návod k použití akumulátoru). Palubní počítač můžete nabíjet také pomocí přípojky USB. Za tímto účelem otevřete ochrannou krytku (8). Pomocí vhodného kabelu USB připojte do zdířky USB (7) palubního počítače běžně prodávanou USB nabíječku nebo USB přípojku počítače (nabíjecí napětí 5 V; max. nabíjecí proud 500 mA). Na textovém ukazateli (d) palubního počítače se zobrazí **<USB connected (USB připojeno)>**.

### Zapnutí/vypnutí palubního počítače

Pro **zapnutí** palubního počítače krátce stiskněte tlačítko zapnutí/vypnutí (5). Palubní počítač lze (při dostatečně nabitém interním akumulátoru) zapnout, i když není nasazený v držáku.

Pro **vypnutí** palubního počítače stiskněte tlačítko zapnutí/vypnutí (5).

Pokud palubní počítač není nasazený v držáku, z důvodu úspory energie se automaticky vypne, když nedojde 1 minutu ke stisknutí některého tlačítka.

- **Pokud eBike několik týdnů nepoužíváte, vyjměte palubní počítač z držáku.** Palubní počítač uchovávejte v suchu a při pokojové teplotě. Akumulátor palubního počítače pravidelně nabíjejte (nejméně každé 3 měsíce).


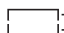
### Ukazatel stavu nabití akumulátoru

Ukazatel stavu nabití akumulátoru (i) se týká stavu nabití akumulátoru eBike, nikoli interního akumulátoru palubního počítače. Stav nabití akumulátoru eBike lze také zjistit podle LED na samotném akumulátoru.


Na ukazateli (i) odpovídá každý sloupeček v symbolu akumulátoru přibližně 20 % kapacity:



Akumulátor systému eBike je úplně nabitý.

-  Akumulátor systému eBike by se měl dobít.
-  LED ukazatele stavu nabití na akumulátoru zhasnou. Kapacita pro podporu pohonu je vypotřebovaná a podpora se pozvolna vypne. Zbývající kapacita se použije pro osvětlení a palubní počítač, ukazatel bliká. Kapacita akumulátoru systému eBike stačí ještě přibližně na 2 hodiny osvětlení jízdního kola. Další spotřebiče (např. automatická převodovka, nabíjení externích přístrojů v přípojce USB) nejsou zohledněné.

Po vyjmutí palubního počítače z držáku **(4)** zůstane uložený naposledy zobrazený stav nabití akumulátoru. Pokud je systém eBike napájený dvěma akumulátory, zobrazuje ukazatel stavu nabití akumulátoru **(i)** stav nabití obou akumulátorů.

-  Pokud se u systému eBike se dvěma nasazenými akumulátory na jízdním kole nabíjejí oba akumulátory, na displeji se zobrazuje postup nabíjení obou akumulátorů (na obrázku se právě nabíjí levý akumulátor). To, který z obou akumulátorů se právě nabíjí, poznáte také podle blikajícího ukazatele na akumulátoru.

## Nastavení úrovně podpory

Na ovládací jednotce **(9)** můžete nastavit, jak silně vám bude pohon eBike pomáhat při šlapání. Úroveň podpory lze kdykoli změnit, i během jízdy.

**Upozornění:** U některých provedení je možné, že je úroveň podpory přednastavená a nelze ji změnit. Je také možné, že je na výběr menší počet úrovní podpory, než je zde uvedeno.

Maximálně jsou k dispozici následující úrovně podpory:

- **OFF:** Pomocný motor je vypnutý, elektrokolo se stejně jako normální jízdní kolo pohání pouze šlapáním. Při této úrovni podpory nelze aktivovat pomoc při vedení.
- **ECO:** Účinná podpora při maximální efektivitě, pro maximální dojezd.
- **TOUR:** Rovnoměrná podpora, pro trasy s dlouhým dojezdem.
- **SPORT/eMTB:**
  - SPORT:** Silná podpora, pro sportovní jízdu na hornatých trasách a pro městský provoz.
  - eMTB:** Optimální podpora v každém terénu, sportovní jízda, zlepšená dynamika, maximální výkon (**eMTB** k dispozici pouze v kombinaci s pohonnými jednotkami BDU250P CX, BDU365, BDU450 CX a BDU480 CX. Případně může být nutná aktualizace softwaru.)
- **TURBO:** Maximální podpora až do vysokých frekvencí šlapání, pro sportovní jízdu.

Pro **zvýšení** úrovně podpory stiskněte tlačítko **+** **(12)** na ovládací jednotce tolikrát, dokud se na ukazateli **(b)** nezobrazí požadovaná úroveň podpory, pro **snížení** stiskněte tlačítko **-** **(11)**.

Vyžádaný výkon motoru se zobrazí na ukazateli **(a)**. Maximální výkon motoru závisí na zvolené úrovni podpory. Po vyjmutí palubního počítače z držáku **(4)** zůstane uložená naposledy zobrazená úroveň podpory, ukazatel **(a)** výkonu motoru zůstane prázdný.

## Souhra systému eBike s řazením

Také s pohonem eBike byste měli používat řazení jako u normálního jízdního kola (řídte se návodem k použití svého systému eBike).

Nezávisle na druhu převodu je vhodné během řazení krátce přerušit šlapání. Tím se usnadní řazení a sníží se opotřebení pohonného ústrojí.

Zvolením správného převodového stupně můžete při vynaložení stejné síly zvýšit rychlost a prodloužit dojezd. Proto se řiďte doporučeným přefazením, které se zobrazuje na displeji pomocí ukazatelů **(g)** a **(h)**. Pokud se zobrazí ukazatel **(g)**, měli byste zařadit vyšší převodový stupeň s menší frekvencí šlapání. Pokud se zobrazí ukazatel **(h)**, měli byste zvolit nižší převodový stupeň s větší frekvencí šlapání.

## Zapnutí/vypnutí osvětlení jízdního kola

U provedení, u kterého je jízdní světlo napájené pomocí systému eBike, lze na palubním počítači tlačítkem **(2)** zapínat a vypínat zároveň přední a zadní světlo.

Při zapnutí osvětlení se na cca 1 s na textovém ukazateli **(d)** zobrazí **<Lights on (Světla zapnuta)>** a při vypnutí osvětlení **<Lights off (Světla vypnuta)>**. Při zapnutém světle se zobrazí symbol osvětlení **(c)**.

Palubní počítač uloží stav světla a po novém spuštění případně aktivuje světlo podle uloženého stavu.

Zapnutí a vypnutí osvětlení jízdního kola nemá vliv na podsvícení displeje.

## Zapnutí/vypnutí pomoci při vedení

Pomoc při vedení vám může usnadnit vedení elektrokola. Rychlost při této funkci závisí na zařazeném převodovém stupni a může být maximálně **6 km/h**. Čím je zvolený převodový stupeň nižší, tím nižší je rychlost u funkce pomoci při vedení (při plném výkonu).

► **Funkce pomoci při vedení se smí používat výhradně při vedení elektrokola.** Pokud se kola elektrokola při používání pomoci při vedení nedotýkají země, hrozí nebezpečí poranění.

Pro **aktivaci** pomoci při vedení krátce stiskněte tlačítko **WALK** na palubním počítači. Pro aktivaci stiskněte během 3 s tlačítko **+** a držte ho stisknuté. Pohon eBike se zapne.

**Upozornění:** Pomoc při vedení nelze aktivovat při úrovni podpory **OFF**.

Pomoc při vedení se **vypne**, jakmile nastane jedna z následujících skutečností:

- uvolníte tlačítko **+**,
- kola elektrokola se zablokují (např. zabrzděním nebo nárazem na překážku),
- rychlost překročí 6 km/h.

Funkce pomoci při vedení podléhá specifickým předpisům jednotlivých zemí, a může se proto od výše uvedeného popisu lišit nebo být deaktivovaná.

## Napájení externích přístrojů pomocí přípojky USB

Pomocí přípojky USB lze napájet, resp. nabíjet většinu přístrojů, které je možné napájet přes USB (např. různé mobilní telefony).

Předpokladem pro nabíjení je, že je v elektro kole nasazený palubní počítač a dostatečně nabitý akumulátor.

Otevřete ochrannou krytku (8) přípojky USB na palubním počítači. Pomocí nabíjecího kabelu USB mikro A – mikro B (lze obdržet u prodejce Bosch eBike) propojte přípojku USB externího přístroje s přípojkou USB (7) v palubním počítači. Po odpojení spotřebiče se musí přípojka USB znovu pečlivě uzavřít ochrannou krytkou (8).

**Přípojka USB není vodotěsná. Při jízdě v dešti nesmí být připojený žádný externí přístroj a přípojka USB musí být úplně uzavřena ochrannou krytkou (8).**

**Pozor:** Spotřebiče připojené k palubnímu počítači Nyon mohou zkrátit dojezd systému eBike.

## Zobrazení a nastavení palubního počítače

### Ukazatele rychlosti a vzdálenosti

Na **ukazateli tachometru (f)** se neustále zobrazuje aktuální rychlost.

Na **funkčním ukazateli** – kombinace textového ukazatele (d) a ukazatele hodnot (e) – jsou na výběr následující funkce:

- **<Clock (Hodiny)>**: aktuální čas
- **<Max. speed (Maximální rychlost)>**: maximální rychlost dosažená od posledního resetování
- **<Avg. speed (Průměrná rychlost)>**: průměrná rychlost dosažená od posledního resetování
- **<Trip time (Doba jízdy)>**: doba jízdy od posledního resetování
- **<Range (Oblast)>**: předpokládaný dojezd podle nabití akumulátoru (při neměnných podmínkách úrovně podpory, profilu trasy atd.)
- **<Odometer (Počítadlo kilometrů)>**: ukazatel celkové vzdálenosti ujeté elektro kolem (nelze resetovat)
- **<Trip distance (Ujetá vzdálenost)>**: vzdálenost ujetá od posledního resetování

Pro **přechod na funkci zobrazení** stisknete tlačítko **i (1)** na palubním počítači nebo tlačítko **i (10)** na ovládací jednotce tolikrát, dokud se nezobrazí požadovaná funkce.

Pro resetování **<Trip distance (Ujetá vzdálenost)>**, **<Trip time (Doba jízdy)>** a **<Avg. speed (Průměrná rychlost)>** přejděte na jednu z těchto tří funkcí a poté držte stisknuté tlačítko **RESET (6)** tak dlouho, dokud se ukazatel nevyvuluje. Tím se resetují i hodnoty ostatních dvou funkcí.

Pro resetování **<Max. speed (Maximální rychlost)>** přejděte na tuto funkci a poté držte stisknuté tlačítko **RESET (6)** tak dlouho, dokud se ukazatel nevyvuluje.

Pro resetování **<Range (Oblast)>** přejděte na tuto funkci a poté držte stisknuté tlačítko **RESET (6)** tak dlouho, dokud se ukazatel nenastaví na nastavení z výroby.

Když palubní počítač vyjmete z držáku (4), zůstanou hodnoty všech funkcí uloženy a lze je nadále zobrazovat.

### Zobrazení/přizpůsobení základních nastavení

Zobrazení a změny základních nastavení jsou možné nezávisle na tom, zda je palubní počítač nasazený v držáku (4), nebo není. Některá nastavení jsou vidět a lze je změnit pouze při nasazeném palubním počítači. V závislosti na vybavení vašeho systému eBike mohou některé položky nabídky chybět.

Pro přechod do nabídky základních nastavení podržte současně stisknuté tlačítko **RESET (6)** a tlačítko **i (1)** tak dlouho, dokud se na textovém ukazateli (d) nezobrazí **<Configuration (Konfigurace)>**.

Pro **přecházení mezi základními nastaveními** stisknete tlačítko **i (1)** na palubním počítači tolikrát, dokud se nezobrazí požadované základní nastavení. Když je palubní počítač nasazený v držáku (4), můžete také stisknout tlačítko **i (10)** na ovládací jednotce.

Pro **změnu základních nastavení** stisknete pro snížení hodnoty, resp. listování dolů tlačítko zapnutí/vypnutí (5) vedle ukazatele – nebo pro zvýšení hodnoty, resp. listování nahoru tlačítko osvětlení (2) vedle ukazatele +. Když je palubní počítač nasazený v držáku (4), lze změnu provést také pomocí tlačítek – (11), resp. + (12) na ovládací jednotce.

Pro opuštění funkce a uložení změněného nastavení držte 3 s stisknuté tlačítko **RESET (6)**.

Na výběr jsou následující základní nastavení:

- **<- Clock + (Hodiny)>**: Můžete nastavit aktuální čas. Při delším stisknutí nastavovacích tlačítek se změna času zrychlí.
- **<- Wheel circum. + (Obvod kola)>**: Můžete změnit hodnotu přednastavenou výrobcem o  $\pm 5\%$ . Tato položka nabídky se zobrazí pouze tehdy, když je palubní počítač v držáku.
- **<- English + (Angličtina)>**: Můžete změnit jazyk textových ukazatelů. Na výběr je němčina, angličtina, francouzština, španělština, italština, portugalština, švédština, nizozemština a dánština.
- **<- Unit km/mi + (Jednotka km/mile)>**: Rychlost a vzdálenost si můžete nechat zobrazit v kilometrech nebo mílech.
- **<- Time format + (Formát času)>**: Čas si můžete nechat zobrazit ve 12hodinovém nebo 24hodinovém formátu.
- **<- Shift recom. on + (Návrh přeřazení zap)/<- Shift recom. off + (Návrh přeřazení vyp)>**: Můžete zapnout, resp. vypnout zobrazení doporučeného přeřazení.
- **<Power-on hours (Počet hodin provozu)>**: Ukazatel celkové doby jízdy se systémem eBike (nelze změnit)

- **<Displ. vx.x.x.x>**: Verze softwaru displeje.
- **<DU vx.x.x.x>**: Verze softwaru pohonné jednotky. Tato položka nabídky se zobrazí pouze tehdy, když je palubní počítač v držáku.
- **<DU SN xxxxxxxx/xxx>**: Sériové číslo pohonné jednotky. Tato položka nabídky se zobrazí pouze tehdy, když je palubní počítač v držáku.
- **<DU PN xxxxxxxxxx>**: Typové číslo pohonné jednotky. Tato položka nabídky se zobrazí pouze tehdy, když je palubní počítač v držáku a pohonná jednotka umožňuje zobrazení typového čísla.
- **<Service MM/YYYY>**: Tato položka nabídky se vám zobrazí pouze tehdy, pokud výrobce jízdního kola stanovil pevný termín servisu.
- **<Serv. xx km/mi>**: Tato položka nabídky se vám zobrazí, pokud výrobce jízdního kola stanovil termín servisu po ujetí určitého počtu kilometrů.
- **<Bat. vx.x.x.x>**: Verze softwaru akumulátoru. Tato položka nabídky se zobrazí pouze tehdy, když je palubní počítač v držáku. Při použití 2 akumulátorů jsou uvedené za sebou verze softwaru obou akumulátorů.
- **<Bat. PN xxxxxxxxxx>**: Typové číslo akumulátoru eBike. Tato položka nabídky se zobrazí pouze tehdy, když je palubní počítač v držáku a akumulátor eBike umožňuje zobrazení typového čísla. Při použití 2 akumulátorů jsou uvedené za sebou verze softwaru obou akumulátorů.
- **<Cha. vx.x.x.x>**: Verze softwaru nabíječky, pomocí které se nabíjel akumulátor eBike. Zobrazí se pouze tehdy, pokud nabíječka umožňuje zobrazení verze softwaru.
- Pokud je systém eBike vybavený ABS, zobrazí se také verze softwaru, sériové číslo a typové číslo ABS.

## Zobrazený chybový kód

Součástí systému eBike se neustále automaticky kontrolují. Když je zjištěna závada, zobrazí se na textovém ukazateli **(d)** chybový kód.

Pro návrat na standardní zobrazení stiskněte libovolné tlačítko na palubním počítači **(3)** nebo na ovládací jednotce **(9)**.

V závislosti na druhu závady se případně automaticky vypne pohon. V jždě lze ale vždy pokračovat bez podpůrného pohonu. Před dalšími jízdami by se měl systém eBike zkontrolovat.

► **Veškeré opravy nechávejte provádět výhradně u autorizovaného prodejce jízdních kol.**

Kód	Příčina	Odstranění
410	Zablokované jedno nebo zablokovaných více tlačítek palubního počítače.	Zkontrolujte, zda nejsou tlačítka zaseknutá, např. kvůli usazeným nečistotám. V případě potřeby tlačítka vyčistěte.
414	Problém ovládací jednotky se spojením	Nechte zkontrolovat přípojky a připojení
418	Zablokované jedno nebo zablokovaných více tlačítek ovládací jednotky.	Zkontrolujte, zda nejsou tlačítka zaseknutá, např. kvůli usazeným nečistotám. V případě potřeby tlačítka vyčistěte.
419	Chyba konfigurace	Spusťte systém znovu. Pokud problém přetrvává i nadále, kontaktujte prodejce systému eBike Bosch.
422	Problém s připojením pohonné jednotky	Nechte zkontrolovat přípojky a připojení
423	Problém s připojením akumulátoru eBike	Nechte zkontrolovat přípojky a připojení
424	Chyba ve vzájemné komunikaci součástí	Nechte zkontrolovat přípojky a připojení
426	Interní chyba překročení času	Spusťte systém znovu. Pokud problém přetrvává i nadále, kontaktujte prodejce systému eBike Bosch. Při této chybě si nelze nechat zobrazit nebo přizpůsobit v nabídce základních nastavení obvod pneumatik.
430	Vybitý interní akumulátor palubního počítače	Nabijte palubní počítač (v držáku nebo pomocí přípojky USB)
431	Nesprávná verze softwaru	Spusťte systém znovu. Pokud problém přetrvává i nadále, kontaktujte prodejce systému eBike Bosch.
440	Interní chyba pohonné jednotky	Spusťte systém znovu. Pokud problém přetrvává i nadále, kontaktujte prodejce systému eBike Bosch.
450	Interní chyba softwaru	Spusťte systém znovu. Pokud problém přetrvává i nadále, kontaktujte prodejce systému eBike Bosch.
460	Chyba přípojky USB	Odpojte kabel z přípojky USB palubního počítače. Pokud problém přetrvává i nadále, kontaktujte prodejce systému eBike Bosch.
490	Interní chyba palubního počítače	Nechte palubní počítač zkontrolovat
500	Interní chyba pohonné jednotky	Spusťte systém znovu. Pokud problém přetrvává i nadále, kontaktujte prodejce systému eBike Bosch.

Kód	Příčina	Odstanění
502	Závada osvětlení jízdního kola	Zkontrolujte světlo a příslušné kabely. Spusťte systém znovu. Pokud problém přetrvává i nadále, kontaktujte prodejce systému eBike Bosch.
503	Závada senzoru rychlosti	Spusťte systém znovu. Pokud problém přetrvává i nadále, kontaktujte prodejce systému eBike Bosch.
504	Rozpoznána manipulace u signálu rychlosti.	Zkontrolujte a případně nastavte polohu magnetů na paprsku kola. Zkontrolujte, zda nedošlo k manipulaci (tuning). Podpora pohonu se sníží.
510	Interní chyba senzoru	Spusťte systém znovu. Pokud problém přetrvává i nadále, kontaktujte prodejce systému eBike Bosch.
511	Interní chyba pohonné jednotky	Spusťte systém znovu. Pokud problém přetrvává i nadále, kontaktujte prodejce systému eBike Bosch.
530	Závada akumulátoru	Vypněte systém eBike, vyjměte akumulátor eBike a znovu ho nasadte. Spusťte systém znovu. Pokud problém přetrvává i nadále, kontaktujte prodejce systému eBike Bosch.
531	Chyba konfigurace	Spusťte systém znovu. Pokud problém přetrvává i nadále, kontaktujte prodejce systému eBike Bosch.
540	Nesprávná teplota	Systém eBike je mimo přípustný rozsah teploty. Vypněte systém eBike, abyste nechali pohonnou jednotku vychladnout nebo zahřát na přípustný rozsah teploty. Spusťte systém znovu. Pokud problém přetrvává i nadále, kontaktujte prodejce systému eBike Bosch.
550	Byl rozpoznán nepřípustný spotřebič.	Odstraňte spotřebič. Spusťte systém znovu. Pokud problém přetrvává i nadále, kontaktujte prodejce systému eBike Bosch.
580	Nesprávná verze softwaru	Spusťte systém znovu. Pokud problém přetrvává i nadále, kontaktujte prodejce systému eBike Bosch.
591	Chyba autentifikace	Vypněte systém eBike. Vyjměte akumulátor a znovu ho nasadte. Spusťte systém znovu. Pokud problém přetrvává i nadále, kontaktujte prodejce systému eBike Bosch.
592	Nekompatibilní součást	Použijte kompatibilní displej. Pokud problém přetrvává i nadále, kontaktujte prodejce systému eBike Bosch.
593	Chyba konfigurace	Spusťte systém znovu. Pokud problém přetrvává i nadále, kontaktujte prodejce systému eBike Bosch.
595, 596	Chyba komunikace	Zkontrolujte kabely vedoucí k převodovce a spusťte systém znovu. Pokud problém přetrvává i nadále, kontaktujte prodejce systému eBike Bosch.
602	Interní závada akumulátoru	Spusťte systém znovu. Pokud problém přetrvává i nadále, kontaktujte prodejce systému eBike Bosch.
603	Interní závada akumulátoru	Spusťte systém znovu. Pokud problém přetrvává i nadále, kontaktujte prodejce systému eBike Bosch.
605	Nesprávná teplota akumulátoru	Akumulátor je mimo přípustný rozsah teploty. Vypněte systém eBike, abyste nechali akumulátor vychladnout nebo zahřát na přípustný rozsah teploty. Spusťte systém znovu. Pokud problém přetrvává i nadále, kontaktujte prodejce systému eBike Bosch.
606	Externí závada akumulátoru	Zkontrolujte kabely. Spusťte systém znovu. Pokud problém přetrvává i nadále, kontaktujte prodejce systému eBike Bosch.
610	Chyba napětí akumulátoru	Spusťte systém znovu. Pokud problém přetrvává i nadále, kontaktujte prodejce systému eBike Bosch.
620	Závada nabíječky	Vyměňte nabíječku. Kontaktujte prodejce systému eBike Bosch.
640	Interní závada akumulátoru	Spusťte systém znovu. Pokud problém přetrvává i nadále, kontaktujte prodejce systému eBike Bosch.

Kód	Příčina	Odstanění
655	Vícenásobná závada akumulátoru	Vypněte systém eBike. Vyjměte akumulátor a znovu ho nasadte. Spusťte systém znovu. Pokud problém přetrvává i nadále, kontaktujte prodejce systému eBike Bosch.
656	Nesprávná verze softwaru	Kontaktujte prodejce systému eBike Bosch, aby provedl aktualizaci softwaru.
7xx	Chyba převodovky	Řiďte se návodem k obsluze od výrobce převodového systému.
800	Interní chyba ABS	Kontaktujte prodejce systému eBike Bosch.
810	Nevěrohodné signály senzoru rychlosti kola	Kontaktujte prodejce systému eBike Bosch.
820	Chyba vedení k senzoru rychlosti předního kola	Kontaktujte prodejce systému eBike Bosch.
821 až 826	Nevěrohodné signály senzoru rychlosti předního kola  Je možné, že senzor na kotouči není, je vadný nebo nesprávně namontovaný; výrazně rozdílný průměr pneumatik předního a zadního kola; extrémní jízdní situace, např. jízda na zadním kole	Spusťte systém znovu a proveďte zkušební jízdu po dobu minimálně 2 minut. Kontrolka ABS musí zhasnout. Pokud problém přetrvává i nadále, kontaktujte prodejce systému eBike Bosch.
830	Chyba vedení k senzoru rychlosti zadního kola	Kontaktujte prodejce systému eBike Bosch.
831 833 až 835	Nevěrohodné signály senzoru rychlosti zadního kola  Je možné, že senzor na kotouči není, je vadný nebo nesprávně namontovaný; výrazně rozdílný průměr pneumatik předního a zadního kola; extrémní jízdní situace, např. jízda na zadním kole	Spusťte systém znovu a proveďte zkušební jízdu po dobu minimálně 2 minut. Kontrolka ABS musí zhasnout. Pokud problém přetrvává i nadále, kontaktujte prodejce systému eBike Bosch.
840	Interní chyba ABS	Kontaktujte prodejce systému eBike Bosch.
850	Interní chyba ABS	Kontaktujte prodejce systému eBike Bosch.
860, 861	Chyba napájení	Spusťte systém znovu. Pokud problém přetrvává i nadále, kontaktujte prodejce systému eBike Bosch.
870, 871 880 883 až 885	Chyba komunikace	Spusťte systém znovu. Pokud problém přetrvává i nadále, kontaktujte prodejce systému eBike Bosch.
889	Interní chyba ABS	Kontaktujte prodejce systému eBike Bosch.
890	Kontrolka ABS je vadná nebo chybí; je možné, že ABS nefunguje.	Kontaktujte prodejce systému eBike Bosch.
Žádný údaj	Interní chyba palubního počítače	Spusťte systém eBike znovu vypnutím a opětovným zapnutím.

## Údržba a servis

### Údržba a čištění

Žádné součásti včetně pohonné jednotky se nesmí ponořovat do vody nebo čistit tlakovou vodou.

K čištění palubního počítače použijte měkký hadr navlhčený jen vodou. Nepoužívejte žádné čisticí prostředky.

Nechte minimálně jednou ročně provést technickou kontrolu systému eBike (mj. mechaniky, aktuálnosti systémového softwaru).

Navíc může výrobce nebo prodejce jízdního kola pro termín servisu stanovit počet ujetých kilometrů a/nebo časový

interval. V tom případě vám palubní počítač po každém zapnutí zobrazí na 4 s příští termín servisu.

Pro servis nebo opravy systému eBike se obraťte na autorizovaného prodejce jízdních kol.

► **Veškeré opravy nechávejte provádět výhradně u autorizovaného prodejce jízdních kol.**

### Zákaznická služba a poradenství ohledně použití

V případě otázek k systému eBike a jeho součástí se obraťte na autorizovaného prodejce jízdních kol.

Kontaktní údaje autorizovaných prodejců jízdních kol najdete na internetové stránce [www.bosch-ebike.com](http://www.bosch-ebike.com).

## Přeprava

- Pokud vezete eBike mimo auto, například na nosiči na autě, sejměte palubní počítač a akumulátor systému eBike, abyste zabránili poškození.

## Likvidace



Pohonnou jednotku, palubní počítač včetně ovládací jednotky, akumulátor, senzor rychlosti, příslušenství a obaly je třeba odevzdat k ekologické recyklaci.

Nevyhazujte eBike a jeho součásti do komunálního odpadu!



Podle evropské směrnice 2012/19/EU se musí již nepoužitelná elektrická zařízení a podle evropské směrnice 2006/66/ES vadné nebo opotřebované akumulátory/baterie shromažďovat odděleně a odevzdat k ekologické recyklaci.

Již nepoužitelné součásti systému Bosch eBike odevzdejte autorizovanému prodejci jízdních kol.

**Změny vyhrazeny.**

# CS

<b>de</b>	Originalbetriebsanleitung	2
<b>en</b>	Original operating instructions	96
<b>fr</b>	Notice d'utilisation d'origine	190
<b>nl</b>	Oorspronkelijke gebruiksaanwijzing	284
<b>cs</b>	<b>Původní návod k obsluze</b>	<b>378</b>
<b>sk</b>	Pôvodný návod na obsluhu	470



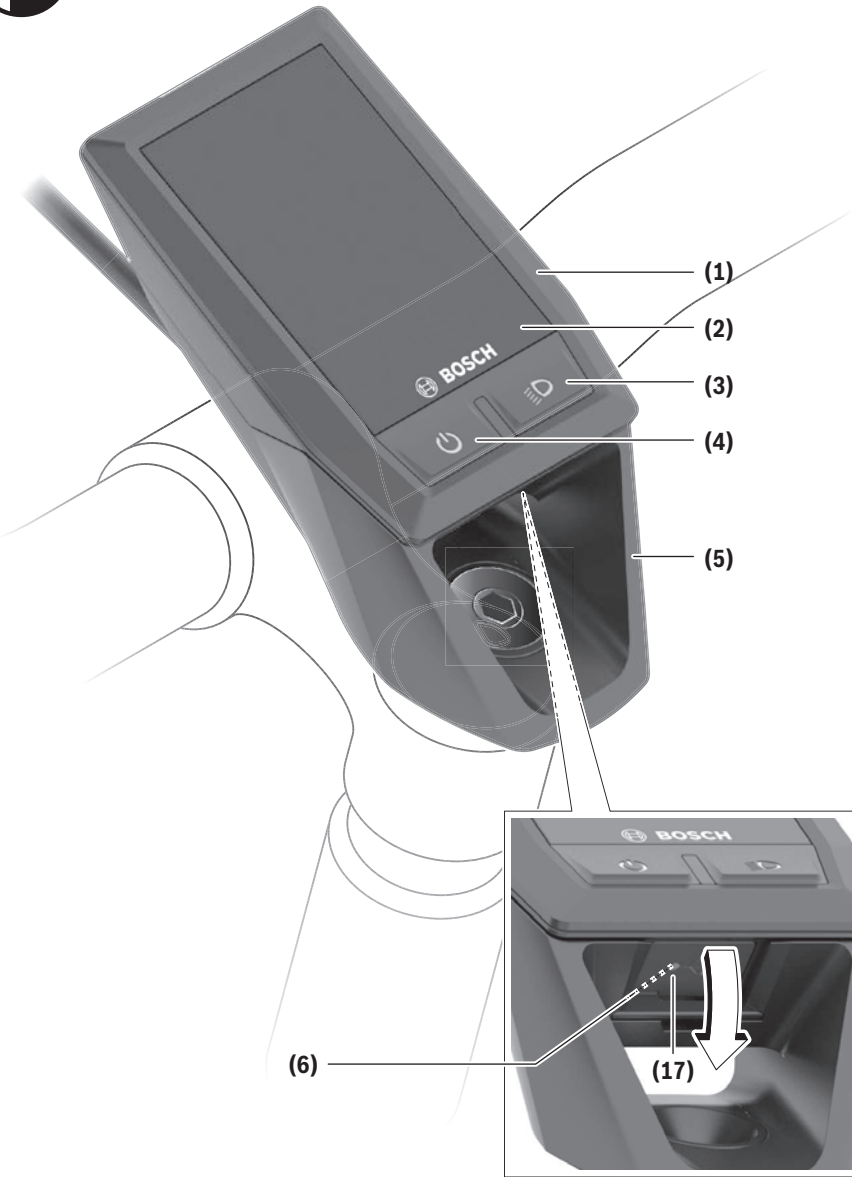


# Kiox

BUI330



**BOSCH**



(1)

(2)

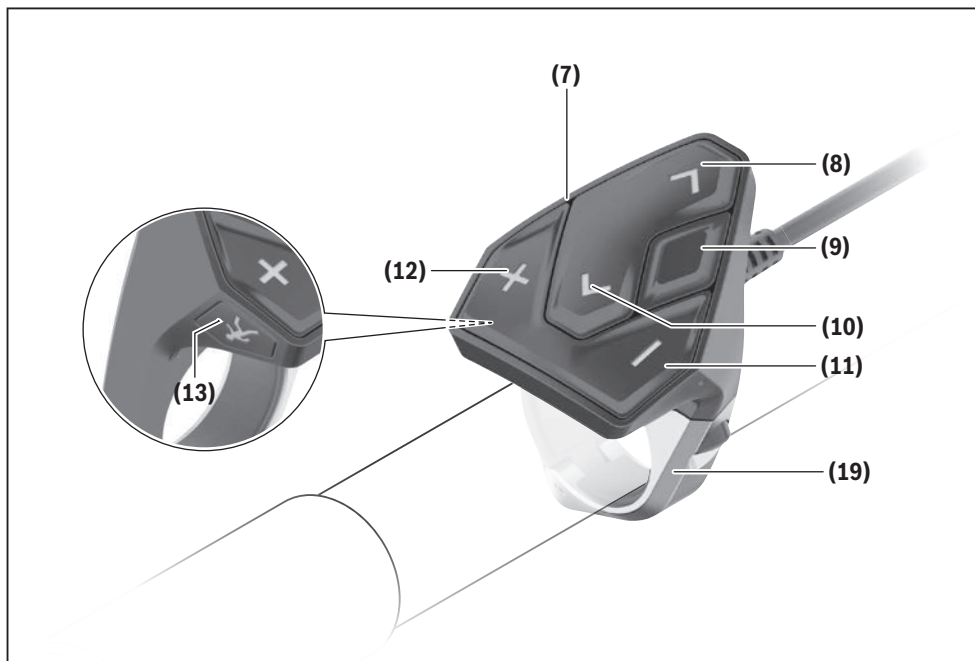
(3)

(4)

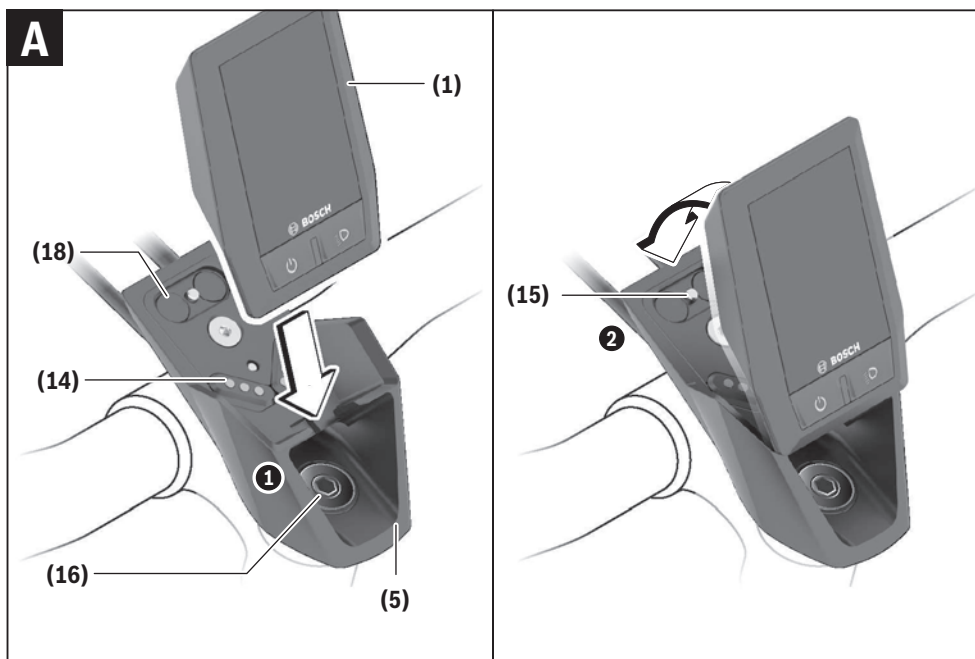
(5)

(6)

(17)



CZ



## Bezpečnostní upozornění



### Přečtěte si všechna bezpečnostní upozornění a všechny pokyny.

Nedodržování bezpečnostních upozornění a pokynů může mít za následek úraz elektrickým proudem, požár a/nebo těžká poranění.

### Všetchna bezpečnostní upozornění a pokyny uschovejte pro budoucí potřebu.

Pojem **akumulátor**, který se používá v tomto návodu k obsluze, se vztahuje na všechny originální akumulátory Bosch eBike.

- ▶ **Dbejte na to, aby informace na palubním počítači neodváděly vaši pozornost.** Pokud se nesoustředíte výhradně na provoz, riskujete, že se stanete účastníkem dopravní nehody. Pokud chcete zadávat do palubního počítače údaje nad rámec změny úrovně podpory, zastavte a zadejte příslušné údaje.
- ▶ **Neotevírejte palubní počítač.** V případě otevření se palubní počítač může zničit a zaniká nárok na záruku.
- ▶ **Palubní počítač nepoužívejte k držení.** Pokud byste elektrokolo zvedli za palubní počítač, mohlo by dojít k neopravitelnému poškození palubního počítače.
- ▶ **Nestavte jízdní kolo obrácené na říditka a sedlo, pokud palubní počítač nebo jeho držák přechází přes říditka.** Může dojít k neopravitelnému poškození palubního počítače nebo držáku. Palubní počítač sejměte také před upevněním jízdního kola do montážního držáku, abyste zabránili spadnutí nebo poškození palubního počítače.
- ▶ **Pozor!** Při používání palubního počítače s *Bluetooth®* a/ nebo WiFi může docházet k rušení jiných přístrojů a zařízení, letadel a lékařských přístrojů (např. kardiostimulátorů, naslouchadel). Rovněž nelze zcela vyloučit negativní vliv na osoby a zvířata v bezprostředním okolí. Nepoužívejte palubní počítače s *Bluetooth®* v blízkosti lékařských přístrojů, čerpacích stanic, chemických zařízení, oblastí s nebezpečím výbuchu a v oblastech, kde se používají trhaviny. Nepoužívejte palubní počítač s *Bluetooth®* v letadlech. Vyhněte se jeho používání po delší dobu v bezprostřední blízkosti svého těla.
- ▶ Slovní ochranná známka *Bluetooth®* a grafická označení (loga) jsou zaregistrované ochranné známky a vlastnictví společnosti SIG, Inc. Na jakékoli používání této slovní ochranné známky/těchto grafických označení společnost Bosch eBike Systems se vztahuje licence.
- ▶ **Palubní počítač je vybavený rádiovým rozhraním. Je nutné dodržovat místní omezení provozu, např. v letadlech nebo nemocnicích.**

### Upozornění ohledně ochrany dat

Pokud palubní počítač pošlete za účelem servisu do servisního střediska Bosch, mohou být případně data uložena v přístroji předána firmě Bosch.

## Popis výrobku a výkonu

### Použití v souladu s určeným účelem

Palubní počítač Kiox je určený k řízení systému Bosch eBike a pro zobrazování údajů o jízdě.

Kromě zde popsaných funkcí se může kdykoli stát, že budou provedeny změny softwaru pro odstranění chyb a rozšíření funkcí.

Abyste mohli palubní počítač Kiox využívat v plném rozsahu, musíte mít kompatibilní chytrý telefon s aplikací eBike Connect (k dispozici na App Store nebo Google Play) a registraci na portálu eBike Connect ([www.ebike-connect.com](http://www.ebike-connect.com)).

### Zobrazené součásti

Číslování zobrazených komponent se vztahuje k vyobrazení na stranách s obrázkem na začátku návodu.

- (1) Palubní počítač
- (2) Displej
- (3) Tlačítko osvětlení jízdního kola
- (4) Tlačítko zapnutí/vypnutí palubního počítače
- (5) Držák palubního počítače
- (6) Rozhraní USB
- (7) Ovládací jednotka
- (8) Tlačítko listování dopředu/doprava >
- (9) Výběrové tlačítko
- (10) Tlačítko listování dozadu/doleva <
- (11) Tlačítko snížení podpory –/  
tlačítko listování dolů
- (12) Tlačítko zvýšení podpory +/  
tlačítko listování nahoru
- (13) Tlačítko pomoci při vedení
- (14) Kontakty pro pohonnou jednotku
- (15) Zajišťovací šroub palubního počítače
- (16) Šroub řídicí sady
- (17) Ochranná krytka přípojky USB<sup>A)</sup>
- (18) Magnetický držák
- (19) Držák ovládací jednotky

A) Lze obdržet jako náhradní díl

## Technické údaje

Palubní počítač		Kiox
Kód výrobku		BUI330
Nabíjecí proud přípojky USB max. <sup>A)</sup>	mA	1000
Nabíjecí napětí přípojky USB	V	5
Nabíjecí kabel USB <sup>B)</sup>		1 270 016 360
Provozní teplota	°C	-5 až +40
Nabíjecí teplota	°C	0 až +40
Skladovací teplota	°C	-10 až +50
Interní lithium-iontový akumulátor	V mAh	3,7 230
Stupeň ochrany <sup>C)</sup>		IP x7 (prachotěsný, vodotěsný)
Hmotnost, cca	g	60
<i>Bluetooth® Low Energy</i>		
- frekvence	MHz	2400–2480
- vysílací výkon	mW	<10

A) Při teplotě prostředí <25 °C

B) Není součástí standardní dodávky

C) Při zavřeném krytu USB

## Prohlášení o shodě

Společnost Robert Bosch GmbH, Bosch eBike Systems, tímto prohlašuje, že rádiové zařízení typu **Kiox** splňuje směrnici 2014/53/EU. Kompletní text prohlášení o shodě EU je k dispozici na následující internetové adrese: <https://www.ebike-connect.com/conformity>.

## Montáž

### Nasazení a vyjmutí palubního počítače (viz obrázek A)

Nasaďte Kiox nejprve dolní částí do držáku (5) a mírně ho sklopte dopředu, aby byl palubní počítač citelně zafixovaný v magnetickém držáku.

Pro vyjmutí uchopte palubní počítač za horním konci a vytáhněte ho k sobě tak, aby se uvolnil z magnetického držáku.

#### ► Pokud systém eBike vypnete, vyjměte palubní počítač.

Palubní počítač lze v držáku zajistit, aby ho nebylo možné vyjmout. Za tímto účelem povolte šroub řídicí sady (16) natolik, aby bylo možné držák palubního počítače Kiox otočit do strany. Nasaďte palubní počítač do držáku. Zastroubujte blokovací šroub (M3, dlouhý 6 mm) zespoda do určeného závitů v palubním počítači (použití delšího šroubu může způsobit poškození palubního počítače). Otočte držák zpět a utáhněte šroub řídicí sady podle údajů výrobce.

## Provoz

### Před prvním uvedením do provozu

**Kiox** se dodává s částečně nabitým akumulátorem. Před prvním použitím se musí tento akumulátor nechat nabít minimálně 1 h přes přípojku USB (viz „Napájení palubního počítače“, Stránka Čeština – 3) nebo přes systém eBike. Ovládací jednotka by měla být umístěna tak, aby tlačítka byla téměř kolmo k řídítkům.

Při prvním uvedení do provozu se nejdříve zobrazí výběr jazyka a poté si můžete nechat v položce menu **<Intro to Kiox (Úvod do Kiox)>** vysvětlit důležité funkce a ukazatele. Tuto položku menu si můžete vyvolat i později přes **<Settings (Nastavení)>** → **<Information (Informace)>**.

### Zvolení systémových nastavení

Nasaďte palubní počítač do držáku a při zastaveném jízdním kole postupujte následovně:

Prejděte na stavovou obrazovku (pomocí tlačítka **< (10)>** na ovládací jednotce až na první zobrazení) a výběrovým tlačítkem si vyvolejte **<Settings (Nastavení)>**.

Pomocí tlačítek **- (11)** a **+ (12)** můžete zvolit požadované nastavení a otevřít ho a případně další podmenu výběrovým tlačítkem **(9)**. Z příslušného menu nastavení můžete pomocí tlačítka **< (10)>** přejít zpět do přecházejícího menu.

V **<Sys settings (Systémová nastavení)>** můžete provést následující nastavení:

- **<Brightness (Jas)>**
- **<Time (Čas)>**
- **<Date [DD.Mon.YYYY] (Datum [DD.Měsíc.RRRR])>**
- **<Time zone (Časové pásmo)>**
- **<24h form (24hodinový formát)>**
- **<Brgh backg. (Jasně pozadí)>**
- **<Imp. units (Britské jednotky)>**
- **<Language (Jazyk)>**
- **<Factory reset (Resetovat do výrobního nastavení)>**

### Uvedení systému eBike do provozu

#### Předpoklady

Systém eBike lze aktivovat pouze tehdy, pokud jsou splněny následující předpoklady:

- Je nasazený dostatečně nabitý akumulátor systému eBike (viz návod k použití akumulátoru).
- Palubní počítač je správně nasazený v držáku.

#### Zapnutí/vypnutí systému eBike

Pro **zapnutí** systému eBike máte následující možnosti:

- S nasazeným palubním počítačem a nasazeným akumulátorem eBike jednou krátce stisknete tlačítko zapnutí/vypnutí **(4)** palubního počítače.
- S nasazeným palubním počítačem stisknete tlačítko zapnutí/vypnutí akumulátoru eBike (můžou existovat specifická řešení jednotlivých výrobců jízdních kol, u kterých není možný přístup k tlačítku zapnutí/vypnutí akumulátoru; viz návod k použití akumulátoru).

Pohon se aktivuje, jakmile začnete šlapat (kromě funkce pomoci při vedení nebo při úrovni podpory **OFF**). Výkon motoru se řídí podle úrovně podpory nastavené v palubním počítači.

Jakmile v normální režimu přestanete šlapat nebo jakmile dosáhnete rychlosti **25/45 km/h**, podpora pohonem eBike se vypne. Pohon se automaticky znovu aktivuje, jakmile začnete šlapat a rychlost je nižší než **25/45 km/h** km/h.

Pro **vypnutí** systému eBike máte následující možnosti:

- Stisknete krátce tlačítko zapnutí/vypnutí **(4)** palubního počítače.
- Vypnete akumulátor eBike tlačítkem zapnutí/vypnutí akumulátoru. (Možná jsou řešení výrobců jízdních kol, u kterých není přístup k tlačítku zapnutí/vypnutí akumulátoru; viz návod k použití akumulátoru.)
- Vyjměte palubní počítač z držáku.

Pokud přibližně 10 minut není požadován žádný výkon pohonu eBike (např. protože elektrokolo stojí) a nedojde ke stisknutí žádného tlačítka na palubním počítači nebo na ovládací jednotce systému eBike, systém eBike, a tedy také akumulátor, se z důvodu úspory energie automaticky vypne.

## Napájení palubního počítače

Pokud je palubní počítač v držáku **(5)**, do systému eBike je nasazený dostatečně nabitý akumulátor eBike a je zapnutý systém eBike, akumulátor palubního počítače je napájený energií z akumulátoru eBike.

Pokud palubní počítač vyjmete z držáku **(5)**, napájí se z akumulátoru palubního počítače. Pokud je akumulátor palubního počítače slabý, zobrazí se na displeji varovné hlášení.

Pro nabití akumulátoru palubního počítače nasad'te palubní počítač zpět do držáku **(5)**. Mějte na zřeteli, že pokud právě nenabíjíte akumulátor eBike, systém eBike se po 10 minutách bez činnosti automaticky vypne. V tom případě se ukončí také nabíjení akumulátoru palubního počítače.

Palubní počítač můžete nabíjet také pomocí přípojky USB. Za tímto účelem otevřete ochrannou krytku **(17)**. Pomocí vhodného kabelu mikro USB připojte do zdířky **(6)** palubního počítače běžně prodávanou USB nabíječku (není součástí standardní dodávky) nebo USB přípojku počítače (max. nabíjecí napětí 5 V; max. nabíjecí proud 500 mA).

Když palubní počítač vyjmete z držáku **(5)**, zůstanou hodnoty všech funkcí uložené a budou se průběžně zobrazovat.

Bez dalšího nabití akumulátoru Kiox zůstanou datum a čas uložené maximálně 6 měsíců. Po opětovném zapnutí se v případě spojení s aplikací přes *Bluetooth®* a úspěšné lokalizace GPS nastaví na chytrém telefonu nové datum a nový čas.

**Upozornění:** Kiox se napájí **pouze** v zapnutém stavu.

**Upozornění:** Pokud se Kiox během nabíjení pomocí USB kabelu vypne, lze Kiox znovu zapnout až po odpojení USB kabelu.

**Upozornění:** Pro dosažení maximální životnosti akumulátoru palubního počítače by se měl tento akumulátor nechat každé tři měsíce nabíjet po dobu jedné hodiny.

## Skladovací režim / resetování palubního počítače Kiox

Palubní počítač je vybavený energeticky úsporným skladovacím režimem, který snižuje vybíjení interního akumulátoru na minimum. Datum a čas přitom nezůstanou uložené.

Tento režim lze aktivovat dlouhým stisknutím (minimálně 8 s) tlačítka zapnutí/vypnutí **(4)** palubního počítače.

Pokud se palubní počítač nespustí po krátkém stisknutí tlačítka zapnutí/vypnutí **(4)**, nachází se palubní počítač ve skladovacím režimu.

Skladovací režim můžete ukončit podržením stisknutého tlačítka zapnutí/vypnutí **(4)** minimálně 2 s.

Palubní počítač rozpozná, zda se nachází v plně funkčním stavu. Když v plně funkčním stavu podržíte stisknuté tlačítko zapnutí/vypnutí **(4)** minimálně 8 s, přepne se palubní počítač do skladovacího režimu. Pokud se Kiox oproti očekávání nenachází ve funkčním stavu a nelze ho ovládat, provede se po dlouhém stisknutí (minimálně 8 s) tlačítka zapnutí/vypnutí **(4)** resetování. Po resetování se palubní počítač po cca 5 s znovu spustí. Pokud se Kiox znovu nespustí, držte 2 s stisknuté tlačítko zapnutí/vypnutí **(4)**.

Pro obnovení továrního nastavení palubního počítače Kiox zvolte **<Settings (Nastavení)>** → **<Sys settings (Systémová nastavení)>** → **<Factory reset (Resetovat do výrobního nastavení)>**. Veškerá uživatelská data se přitom smažou.

## Ukazatel stavu nabití akumulátoru

Ukazatel stavu nabití akumulátoru eBike **d** (viz „Úvodní obrazovka“, Stránka Čeština – 6) si lze zobrazit na stavové obrazovce a na stavovém řádku. Stav nabití akumulátoru systému eBike lze také zjistit podle LED na samotném akumulátoru systému eBike.

Barva ukazatele d	Vysvětlení
bílá	Akumulátor eBike je nabitý na více než 30 %.
žlutá	Akumulátor eBike je nabitý na více než 15 %.
červená	Kapacita pro podporu pohonu je vypořebenovaná a podpora se vypne. Zbývající kapacita se použije pro osvětlení jízdního kola a palubní počítač.

Pokud se akumulátor eBike nabíjí na kole, zobrazí se příslušné hlášení.

Po vyjmutí palubního počítače z držáku **(5)** zůstane uložený naposledy zobrazený stav nabití akumulátoru.

## Nastavení úrovně podpory

Na ovládací jednotce **(7)** můžete nastavit, jak silně vám bude pohon eBike pomáhat při šlapání. Úroveň podpory lze kdykoli změnit, i během jízdy.

**Upozornění:** U některých provedení je možné, že je úroveň podpory přednastavená a nelze ji změnit. Je také možné, že je na výběr menší počet úrovní podpory, než je zde uvedeno.

Maximálně jsou k dispozici následující úrovně podpory:

- **OFF:** Pomocný motor je vypnutý, elektrokolo se stejně jako normální jízdní kolo pohání pouze šlapáním. Při této úrovni podpory nelze aktivovat pomoc při vedení.
- **ECO:** Účinná podpora při maximální efektivitě, pro maximální dojezd.
- **TOUR:** Rovnoměrná podpora, pro trasy s dlouhým dojezdem.
- **SPORT/eMTB:**
  - SPORT:** Silná podpora, pro sportovní jízdu na hornatých trasách a pro městský provoz.
  - eMTB:** Optimální podpora v každém terénu, sportovní jízda, zlepšená dynamika, maximální výkon (**eMTB** k dispozici pouze v kombinaci s pohonnými jednotkami BDU250P CX, BDU365, BDU450 CX a BDU480 CX. Případně může být nutná aktualizace softwaru.)
  - **TURBO:** Maximální podpora až do vysokých frekvencí šlapání, pro sportovní jízdu.

Pro **zvýšení** úrovně podpory stiskněte tlačítko **+** (**12**) na ovládací jednotce tolikrát, dokud se na ukazateli nezobrazí požadovaná úroveň podpory, pro **snížení** stiskněte tlačítko **-** (**11**).

Vyžádaný výkon motoru se zobrazí na ukazateli **h**. Maximální výkon motoru závisí na zvolené úrovni podpory.

Po vyjmutí palubního počítače z držáku (**5**) zůstane uložena naposledy zobrazená úroveň podpory.

## Zapnutí/vypnutí pomoci při vedení

Pomoc při vedení vám může usnadnit vedení elektrokola. Rychlost při této funkci závisí na zařazeném převodovém stupni a může být maximálně **6 km/h**. Čím je zvolený převodový stupeň nižší, tím nižší je rychlost u funkce pomoci při vedení (při plném výkonu).

- ▶ **Funkce pomoci při vedení se smí používat výhradně při vedení elektrokola.** Pokud se kola elektrokola při používání pomoci při vedení nedotýkají země, hrozí nebezpečí poranění.

Pro **aktivaci** pomoci při vedení krátce stiskněte tlačítko **WALK** na palubním počítači. Po aktivaci stiskněte během 3 s tlačítko **+** a držte ho stisknuté. Pohon eBike se zapne.

**Upozornění:** Pomoc při vedení nelze aktivovat při úrovni podpory **OFF**.

Pomoc při vedení se **vypne**, jakmile nastane jedna z následujících skutečností:

- uvolníte tlačítko **+**,
- kola elektrokola se zablokují (např. zabrzděním nebo nárazem na překážku),
- rychlost překročí **6 km/h**.

Funkce pomoci při vedení podléhá specifickým předpisům jednotlivých zemí, a může se proto od výše uvedeného popisu lišit nebo být deaktivovaná.

## Zapnutí/vypnutí osvětlení jízdního kola

U provedení, u kterého je jízdní světlo napájené pomocí systému eBike, lze na palubním počítači tlačítkem osvětlení

jízdního kola (**3**) zapínat a vypínat zároveň přední a zadní světlo.

Při zapnutí světla svítí ukazatel jízdního světla **c** (viz „Úvodní obrazovka“, Stránka Čeština – 6) na stavové liště na displeji.

Zapnutí a vypnutí osvětlení jízdního kola nemá vliv na podsvícení displeje.

## Vytvoření identifikace uživatele

Abyste mohli využívat všechny funkce řídicího systému, musíte se navíc zaregistrovat on-line.

Pomocí identifikace uživatele můžete mj. analyzovat údaje o jízdě a trasy.

Identifikaci uživatele můžete založit pomocí aplikace **Bosch eBike Connect** na chytrém telefonu nebo přímo na adrese [www.eBike-Connect.com](http://www.eBike-Connect.com). Zadejte údaje potřebné pro registraci. Aplikaci **Bosch eBike Connect** do chytrého telefonu můžete stáhnout zdarma na App Store (pro zařízení Apple iPhone), resp. na Google Play Store (pro zařízení Android).

## Spojení palubního počítače s aplikací Bosch eBike Connect

Spojení s chytrým telefonem se vytvoří takto:

- Spusťte aplikaci.
- Zvolte záložku **<My eBike (Můj eBike)>**.
- Zvolte **<Add new eBike device (Přidat nové zařízení eBike)>**.
- Doplňte **Kiox**.

Nyní se v aplikaci zobrazí příslušné upozornění, že je třeba na palubním počítači na 5 sekund stisknout tlačítko osvětlení jízdního kola (**3**).

Stiskněte na 5 sekund tlačítko (**3**). Palubní počítač automaticky aktivuje spojení *Bluetooth® Low Energy* a přejde do režimu párování.

Postupujte podle pokynů na obrazovce. Po ukončení postupu párování se synchronizují uživatelská data.

**Upozornění:** Spojení *Bluetooth®* se nemusí aktivovat ručně.

## Activity tracking (Sledování aktivity)

Pro zobrazení aktivit je nutná registrace, resp. přihlášení na portálu eBike Connect a aplikace eBike Connect.

Pro zjišťování aktivit musíte souhlasit s ukládáním polohových dat na portálu, resp. v aplikaci. Pouze v tom případě se vaše aktivity zobrazují na portálu a v aplikaci. Znázornění polohy probíhá pouze v případě, že je palubní počítač spojen s aplikací eBike Connect.

Aktivity jsou po synchronizaci znázorněny v aplikaci a na portálu.

## eShift (volitelné)

eShift znamená zapojení elektronických řídicích systémů do systému eBike. Součástí eShift jsou výrobcem elektricky spojené s pohonnou jednotkou. Ovládání elektronických řídicích systémů je popsáno v samostatném návodu k použití.

## eSuspension (volitelně)

eSuspension je připojení elektronických systémů tlumení a odpružení do systému eBike. Prostřednictvím **Quick menu (Rychlá nabídka)** můžete volit předdefinovaná nastavení pro systém eSuspension.

Detaily nastavení najdete v návodu k použití výrobce eSuspension.

eSuspension je k dispozici pouze společně s palubním počítačem Kiox a v kombinaci s pohonnými jednotkami BDU450 CX, BDU480 CX a BDU490P.

## ABS – protiblokovací systém (volitelně)

Je-li kolo vybaveno systémem ABS Bosch eBike, který nemá externí kontrolku, zobrazí se tato kontrolka při spuštění systému a v případě poruchy na displeji Kiox. Podrobnosti o ABS a jeho funkci najdete v návodu k použití ABS.

## Lock (prémiová funkce)

Tuto funkci lze získat v obchodu **<Shop (Obchod)>** aplikace eBike Connect. Po zapnutí funkce Lock se deaktivuje podpora pohonné jednotky eBike. Aktivace je možná pouze v kombinaci s palubním počítačem příslušným k systému eBike.

Podrobný návod najdete v on-line návodu k použití na [www.Bosch-eBike.com/Kiox-manual](http://www.Bosch-eBike.com/Kiox-manual).

## Aktualizace softwaru

Aktualizace softwaru jsou na pozadí přenášeny z aplikace do palubního počítače, jakmile je aplikace s palubním počítačem spojena. Po úplném přenesení aktualizace je na tuto skutečnost **tříkrát** upozorněno při novém spuštění palubního počítače.

Alternativně můžete na **<Sys settings (Systémová nastavení)>** zkontrolovat, zda je aktualizace k dispozici.

## Napájení externích přístrojů pomocí přípojky USB

Pomocí přípojky USB lze napájet, resp. nabíjet většinu přístrojů, které je možné napájet přes USB (např. různé mobilní telefony).

Předpokladem pro nabíjení je, že je v elektrokole nasazený palubní počítač a dostatečně nabitý akumulátor.

Otevřete ochrannou krytku **(17)** přípojky USB na palubním počítači. Pomocí nabíjecího kabelu USB mikro A – mikro B (lze obdržet u prodejce Bosch-eBike) propojte přípojku USB externího přístroje s přípojkou USB **(6)** v palubním počítači.

Po odpojení spotřebiče se musí přípojka USB znovu pečlivě uzavřít ochrannou krytkou **(17)**.

**Přípojka USB není vodotěsná. Při jízdě v dešti nesmí být připojený žádný externí přístroj a přípojka USB musí být úplně uzavřena ochrannou krytkou (17).**

**Pozor:** Spotřebiče připojené k palubnímu počítači mohou zkrátit dojezd systému eBike.



## Zobrazení a nastavení palubního počítače

**Upozornění:** Vzhled všech uživatelských rozhraní a texty uživatelských rozhraní na následujících stranách odpovídají schválenému stavu softwaru. Po aktualizaci softwaru se může stát, že se vzhled uživatelských rozhraní a/nebo texty uživatelských rozhraní nepatrně změní.

### Princip ovládání

Pomocí tlačítek **< (10)** a **> (8)** si lze i během jízdy zobrazit různé obrazovky s informacemi k jízdě. Tak mohou obě ruce zůstat za jízdy na řídítkách.

Pomocí tlačítek **+** (**12**) a **-** (**11**) můžete zvýšit, resp. snížit úroveň podpory. Pokud se nacházíte v seznamu (např. v menu **<Settings (Nastavení)>**), můžete pomocí těchto tlačítek listovat v seznamu nahoru, resp. dolů.

**<Settings (Nastavení)>**, která jsou dostupná pomocí stavové obrazovky, nelze během jízdy měnit.

Pomocí výběrového tlačítka (**9**) můžete provádět následující funkce:

- Během jízdy získáte přístup k rychlému menu.
- Při zastaveném jízdním kole si můžete na stavové obrazovce vyvolat menu nastavení.
- Můžete potvrdit hodnoty a informace.
- Můžete opustit dialog.

Když sejmete palubní počítač z držáku a není vypnutý, zobrazují se postupně ve smyčce informace o poslední ujeté trase a stavové informace.

Když po sejmutí z držáku nestisknete žádné tlačítko, palubní počítač se za 1 minutu vypne.

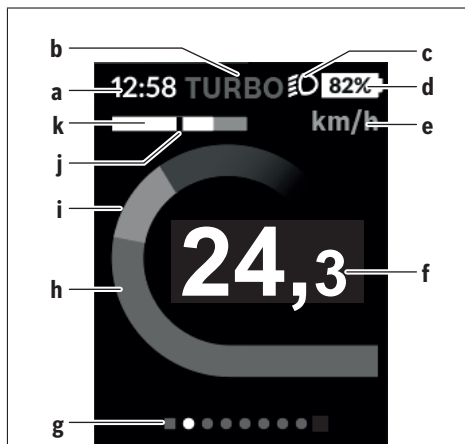
### Pořadí obrazovek

Při vložení palubního počítače do držáku můžete postupně vyvolávat tato zobrazení:

1. Úvodní obrazovka
2. Čas a dojezd
3. Vzdálenost a doba jízdy
4. Výkon a frekvence šlapání
5. Průměrná rychlost a maximální rychlost
6. Vzdálenost, dojezd, výkon a srdeční frekvence
7. Srdeční frekvence
8. Spotřeba kalorií a celková trasa
9. Stavová obrazovka

### Úvodní obrazovka

Jakmile zapnutý palubní počítač vložíte do držáku, zobrazí se úvodní obrazovka.



- a** Ukazatel času/rychlosti
- b** Ukazatel úrovně podpory
- c** Ukazatel jízdního světla
- d** Ukazatel stavu nabití akumulátoru eBike
- e** Ukazatel jednotky rychlosti<sup>A)</sup>
- f** Rychlost
- g** Orientační lišta
- h** Výkon motoru
- i** Vlastní výkon
- j** Průměrná rychlost
- k** Vyhodnocení výkonu

A) Lze změnit na stavové obrazovce **<Settings (Nastavení)>**.

Ukazatele **a...d** tvoří stavovou lištu a zobrazují se na každé obrazovce. Pokud se na samotné obrazovce již zobrazuje rychlost, změní se ukazatel **a** na aktuální čas v hodinách a minutách. Na stavové liště se zobrazuje:

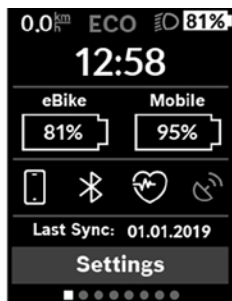
- **Rychlost/čas:** aktuální rychlost v km/h nebo mph, resp. aktuální čas
- **Úroveň podpory:** ukazatel aktuálně zvolené podpory s barevným rozlišením
- **Světlo:** symbol zapnutého světla
- **Stav nabití akumulátoru eBike:** ukazatel aktuálního stavu nabití v procentech

Ve vyhodnocení výkonu **k** se vám graficky zobrazí momentální rychlost (bílý sloupec) v poměru k průměrné rychlosti **j**. Na základě grafického zobrazení můžete rovnou poznat, zda se vaše momentální rychlost nachází nad nebo pod vaší průměrnou hodnotou (vlevo od černé čárky = pod průměrnou hodnotou; vpravo od černé čárky = nad průměrnou hodnotou).

Pomocí orientační lišty **g** můžete zjistit, na které obrazovce se nacházíte. Momentální obrazovka je zvýrazněná. Pomocí tlačítek **(10)** **<** a **(8)** **>** se můžete pohybovat v dalších obrazovkách.

Z první úvodní obrazovky se dostanete do stavové obrazovky pomocí tlačítka < (10).

## Status screen (Stavová obrazovka)



Na stavové obrazovce se vedle stavové lišty zobrazuje aktuální čas, stav nabití všech akumulátorů systému eBike a stav nabití akumulátoru chytrého telefonu, je-li chytrý telefon připojen přes *Bluetooth*<sup>®</sup>.

Pod tím jsou případně zobrazené symboly pro indikaci aktivované funkce *Bluetooth*<sup>®</sup> nebo přístroje spojeného přes *Bluetooth*<sup>®</sup> (např. měřiče srdeční frekvence). Rovněž se zobrazuje datum poslední synchronizace mezi chytrým telefonem a zařízením Kiox.

V dolní části máte přístup k <Settings (Nastavení)>.

## <Settings (Nastavení)>

Přístup k menu nastavení máte na stavové obrazovce. <Settings (Nastavení)> nejsou dostupná a nelze je měnit za jízdy.

Pomocí tlačítek - (11) a + (12) můžete zvolit požadované nastavení a otevřít ho a případně další podmenu výběrovým tlačítkem (9). Z příslušného menu nastavení můžete pomocí tlačítka < (10) přejít zpět do přecházejícího menu.

V první navigační úrovni najdete následující nadřazené oblasti:

- <Registration (Registrace)> – Upozornění na registraci: Tato položka menu se zobrazí pouze v případě, že jste se ještě nezaregistrovali na eBike Connect.
- <My eBike (Můj eBike)> – nastavení pro váš systém eBike: Můžete nechat počítadla, jako denní kilometry a průměrné hodnoty, nastavit automaticky nebo manuálně na „0“ a resetovat dojezd. Můžete změnit hodnotu obvodu kola přednastavenou výrobcem o ±5%. Pokud je váš eBike vybavený systémem eShift, můžete si zde také nakonfigurovat systém eShift. Výrobce nebo prodejce jízdního kola může pro termín servisu stanovit počet ujetých kilometrů a/nebo časový interval. Pod <Next Service: [DD. Mon. YYYY] or at [xxxxx] [km] (Příští servis eBike: [DD. Měsíc. RRRR] nebo při [xxxxx] [km])> se zobrazuje příští termín servisu. Na stránce se součástmi systému eBike se vám zobrazují sériové číslo, stav hardwaru, stav softwaru a další relevantní údaje příslušných součástí.
- <My profile (Můj profil)> – údaje aktivního uživatele

- <Bluetooth> – zapnutí, resp. vypnutí funkce *Bluetooth*<sup>®</sup>: Zobrazí se spojené přístroje.
  - <Sys settings (Systémová nastavení)> – seznam volitelných možností pro nastavení palubního počítače: Rychlost a vzdálenost si můžete nechat zobrazit v kilometrech nebo mílích, čas ve 12hodinovém nebo 24hodinovém formátu, můžete zvolit čas, datum a časové pásmo a nastavit požadovaný jazyk. Můžete obnovit tovární nastavení palubního počítače Kiox, spustit aktualizaci softwaru (pokud je k dispozici) a vybrat si mezi černým nebo bílým designem.
  - <Information (Informace)> – informace k palubnímu počítači Kiox  
Informace k FAQ (často kladené otázky), certifikáty, kontaktní informace, informace o licencích
- Podrobný popis jednotlivých parametrů najdete v online návodu k obsluze na [www.Bosch-eBike.com/Kiox-manual](http://www.Bosch-eBike.com/Kiox-manual).

## Quick menu (Rychlá nabídka)

Pomocí **Quick menu (Rychlá nabídka)** se zobrazují vybraná nastavení, která lze měnit i během jízdy.

Přístup k **Quick menu (Rychlá nabídka)** je možný pomocí výběrového tlačítka (9). Přístup není možný ze **Status screen (Stavová obrazovka)**.

Pomocí **Quick menu (Rychlá nabídka)** můžete provést následující nastavení:

- <Reset trip data? (Vynulovat údaje o cestě?)>  
Veškeré údaje k doposud ujeté trase se vynulují.
- <eShift>  
Zde můžete nastavit frekvenci šlapání.
- <eSuspension>  
Zde můžete nastavit režim tlumení, resp. odpružení definovaný výrobcem.

## Zobrazený chybový kód

Součásti systému eBike se neustále automaticky kontrolují. Když je zjištěna závada, zobrazí se na palubním počítači chybový kód.

V závislosti na druhu závady se případně automaticky vypne pohon. V jízdě lze ale vždy pokračovat bez podpůrného pohonu. Před dalšími jízdami by se měl systém eBike zkontrolovat.

► **Veškeré opravy nechávejte provádět výhradně u autorizovaného prodejce jízdních kol.**

Kód	Příčina	Odstranění
410	Zablokované jedno nebo zablokovaných více tlačítek palubního počítače.	Zkontrolujte, zda nejsou tlačítka zaseknutá, např. kvůli usazeným nečistotám. V případě potřeby tlačítka vyčistěte.
414	Problém ovládací jednotky se spojením	Nechte zkontrolovat přípojky a připojení
418	Zablokované jedno nebo zablokovaných více tlačítek ovládací jednotky.	Zkontrolujte, zda nejsou tlačítka zaseknutá, např. kvůli usazeným nečistotám. V případě potřeby tlačítka vyčistěte.
419	Chyba konfigurace	Spusťte systém znovu. Pokud problém přetrvává i nadále, kontaktujte prodejce systému eBike Bosch.
422	Problém s připojením pohonné jednotky	Nechte zkontrolovat přípojky a připojení
423	Problém s připojením akumulátoru eBike	Nechte zkontrolovat přípojky a připojení
424	Chyba ve vzájemné komunikaci součástí	Nechte zkontrolovat přípojky a připojení
426	Interní chyba překročení času	Spusťte systém znovu. Pokud problém přetrvává i nadále, kontaktujte prodejce systému eBike Bosch. Při této chybě si nelze nechat zobrazit nebo přizpůsobit v nabídce základních nastavení obvod pneumatik.
430	Vybitý interní akumulátor palubního počítače	Nabijte palubní počítač (v držáku nebo pomocí přípojky USB)
431	Nesprávná verze softwaru	Spusťte systém znovu. Pokud problém přetrvává i nadále, kontaktujte prodejce systému eBike Bosch.
440	Interní chyba pohonné jednotky	Spusťte systém znovu. Pokud problém přetrvává i nadále, kontaktujte prodejce systému eBike Bosch.
450	Interní chyba softwaru	Spusťte systém znovu. Pokud problém přetrvává i nadále, kontaktujte prodejce systému eBike Bosch.
460	Chyba přípojky USB	Odpojte kabel z přípojky USB palubního počítače. Pokud problém přetrvává i nadále, kontaktujte prodejce systému eBike Bosch.
490	Interní chyba palubního počítače	Nechte palubní počítač zkontrolovat
500	Interní chyba pohonné jednotky	Spusťte systém znovu. Pokud problém přetrvává i nadále, kontaktujte prodejce systému eBike Bosch.
502	Závada osvětlení jízdního kola	Zkontrolujte světlo a příslušné kabely. Spusťte systém znovu. Pokud problém přetrvává i nadále, kontaktujte prodejce systému eBike Bosch.
503	Závada senzoru rychlosti	Spusťte systém znovu. Pokud problém přetrvává i nadále, kontaktujte prodejce systému eBike Bosch.
504	Rozpoznána manipulace u signálu rychlosti.	Zkontrolujte a případně nastavte polohu magnetů na paprsku kola. Zkontrolujte, zda nedošlo k manipulaci (tuning). Podpora pohonu se sníží.
510	Interní chyba senzoru	Spusťte systém znovu. Pokud problém přetrvává i nadále, kontaktujte prodejce systému eBike Bosch.
511	Interní chyba pohonné jednotky	Spusťte systém znovu. Pokud problém přetrvává i nadále, kontaktujte prodejce systému eBike Bosch.
530	Závada akumulátoru	Vypněte systém eBike, vyjměte akumulátor eBike a znovu ho nasadte. Spusťte systém znovu. Pokud problém přetrvává i nadále, kontaktujte prodejce systému eBike Bosch.
531	Chyba konfigurace	Spusťte systém znovu. Pokud problém přetrvává i nadále, kontaktujte prodejce systému eBike Bosch.

Kód	Příčina	Odstranění
540	Nesprávná teplota	Systém eBike je mimo přípustný rozsah teploty. Vypněte systém eBike, abyste nechali pohonnou jednotku vychladnout nebo zahřát na přípustný rozsah teploty. Spusťte systém znovu. Pokud problém přetrvává i nadále, kontaktujte prodejce systému eBike Bosch.
550	Byl rozpoznán nepřípustný spotřebič.	Odstraňte spotřebič. Spusťte systém znovu. Pokud problém přetrvává i nadále, kontaktujte prodejce systému eBike Bosch.
580	Nesprávná verze softwaru	Spusťte systém znovu. Pokud problém přetrvává i nadále, kontaktujte prodejce systému eBike Bosch.
591	Chyba autentifikace	Vypněte systém eBike. Vyjměte akumulátor a znovu ho nasad'te. Spusťte systém znovu. Pokud problém přetrvává i nadále, kontaktujte prodejce systému eBike Bosch.
592	Nekompatibilní součást	Použijte kompatibilní displej. Pokud problém přetrvává i nadále, kontaktujte prodejce systému eBike Bosch.
593	Chyba konfigurace	Spusťte systém znovu. Pokud problém přetrvává i nadále, kontaktujte prodejce systému eBike Bosch.
595, 596	Chyba komunikace	Zkontrolujte kabely vedoucí k převodovce a spusťte systém znovu. Pokud problém přetrvává i nadále, kontaktujte prodejce systému eBike Bosch.
602	Interní závada akumulátoru	Spusťte systém znovu. Pokud problém přetrvává i nadále, kontaktujte prodejce systému eBike Bosch.
603	Interní závada akumulátoru	Spusťte systém znovu. Pokud problém přetrvává i nadále, kontaktujte prodejce systému eBike Bosch.
605	Nesprávná teplota akumulátoru	Akumulátor je mimo přípustný rozsah teploty. Vypněte systém eBike, abyste nechali akumulátor vychladnout nebo zahřát na přípustný rozsah teploty. Spusťte systém znovu. Pokud problém přetrvává i nadále, kontaktujte prodejce systému eBike Bosch.
606	Externí závada akumulátoru	Zkontrolujte kabely. Spusťte systém znovu. Pokud problém přetrvává i nadále, kontaktujte prodejce systému eBike Bosch.
610	Chyba napětí akumulátoru	Spusťte systém znovu. Pokud problém přetrvává i nadále, kontaktujte prodejce systému eBike Bosch.
620	Závada nabíječky	Vyměňte nabíječku. Kontaktujte prodejce systému eBike Bosch.
640	Interní závada akumulátoru	Spusťte systém znovu. Pokud problém přetrvává i nadále, kontaktujte prodejce systému eBike Bosch.
655	Vícenásobná závada akumulátoru	Vypněte systém eBike. Vyjměte akumulátor a znovu ho nasad'te. Spusťte systém znovu. Pokud problém přetrvává i nadále, kontaktujte prodejce systému eBike Bosch.
656	Nesprávná verze softwaru	Kontaktujte prodejce systému eBike Bosch, aby provedl aktualizaci softwaru.
7xx	Chyba převodovky	Řid'te se návodem k obsluze od výrobce převodového systému.
800	Interní chyba ABS	Kontaktujte prodejce systému eBike Bosch.
810	Nevěrohodné signály senzoru rychlosti kola	Kontaktujte prodejce systému eBike Bosch.
820	Chyba vedení k senzoru rychlosti předního kola	Kontaktujte prodejce systému eBike Bosch.
821 až 826	Nevěrohodné signály senzoru rychlosti předního kola Je možné, že senzor na kotouči není, je vadný nebo nesprávně namontovaný; výrazně rozdílný průměr pneumatik předního a zadního kola; extrémní jízdní situace, např. jízda na zadním kole	Spusťte systém znovu a proveďte zkušební jízdu po dobu minimálně 2 minut. Kontrolka ABS musí zhasnout. Pokud problém přetrvává i nadále, kontaktujte prodejce systému eBike Bosch.

Kód	Příčina	Odstranění
830	Chyba vedení k senzoru rychlosti zadního kola	Kontaktujte prodejce systému eBike Bosch.
831 833 až 835	Nevěřohodné signály senzoru rychlosti zadního kola Je možné, že senzor na kotouči není, je vadný nebo nesprávně namontovaný; výrazně rozdílný průměr pneumatik předního a zadního kola; extrémní jízdní situace, např. jízda na zadním kole	Spusťte systém znovu a proveďte zkušební jízdu po dobu minimálně 2 minut. Kontrolka ABS musí zhasnout. Pokud problém přetrvává i nadále, kontaktujte prodejce systému eBike Bosch.
840	Interní chyba ABS	Kontaktujte prodejce systému eBike Bosch.
850	Interní chyba ABS	Kontaktujte prodejce systému eBike Bosch.
860, 861	Chyba napájení	Spusťte systém znovu. Pokud problém přetrvává i nadále, kontaktujte prodejce systému eBike Bosch.
870, 871 880 883 až 885	Chyba komunikace	Spusťte systém znovu. Pokud problém přetrvává i nadále, kontaktujte prodejce systému eBike Bosch.
889	Interní chyba ABS	Kontaktujte prodejce systému eBike Bosch.
890	Kontrolka ABS je vadná nebo chybí; je možné, že ABS nefunguje.	Kontaktujte prodejce systému eBike Bosch.
Žádný údaj	Interní chyba palubního počítače	Spusťte systém eBike znovu vypnutím a opětovným zapnutím.

## Údržba a servis

### Údržba a čištění

Žádná součást se nesmí čistit tlakovou vodou.

Displej palubního počítače udržujte čistý. Při znečištění může dojít k nesprávnému rozpoznání jasu.

K čištění palubního počítače používejte měkký hadr navlhčený jen vodou. Nepoužívejte žádné čisticí prostředky.

Nechte minimálně jednou ročně provést technickou kontrolu systému eBike (mj. mechaniky, aktuálnosti systémového softwaru).

Prodejece jízdního kola může navíc pro termín servisu stanovit počet ujetých kilometrů a/nebo časový interval.

V tom případě vám palubní počítač po každém zapnutí zobrazí příští termín servisu.

Pro servis nebo opravy systému eBike se obraťte na autorizovaného prodejce jízdních kol.

► **Veškeré opravy nechávejte provádět výhradně u autorizovaného prodejce jízdních kol.**

### Zákaznická služba a poradenství ohledně použití

V případě otázek k systému eBike a jeho součástem se obraťte na autorizovaného prodejce jízdních kol.

Kontaktní údaje autorizovaných prodejců jízdních kol najdete na internetové stránce [www.bosch-ebike.com](http://www.bosch-ebike.com).

### Přeprava

► **Pokud vezete eBike mimo auto, například na nosiči na autě, sejměte palubní počítač a akumulátor systému eBike, abyste zabránili poškození.**

### Likvidace



Pohonnou jednotku, palubní počítač včetně ovládací jednotky, akumulátor, senzor rychlosti, příslušenství a obaly je třeba odevzdat k ekologické recyklaci.

Nevyhazujte eBike a jeho součásti do komunálního odpadu!



Podle evropské směrnice 2012/19/EU se musí již nepoužitelná elektrická zařízení a podle evropské směrnice 2006/66/ES vadné nebo opotřebené akumulátory/baterie shromažďovat odděleně a odevzdat k ekologické recyklaci.

Již nepoužitelné součásti systému Bosch eBike odevzdejte autorizovanému prodejci jízdních kol.

**Změny vyhrazeny.**



# CS

<b>de</b>	Originalbetriebsanleitung	2
<b>en</b>	Original operating instructions	96
<b>fr</b>	Notice d'utilisation d'origine	190
<b>nl</b>	Oorspronkelijke gebruiksaanwijzing	284
<b>cs</b>	<b>Původní návod k obsluze</b>	<b>378</b>
<b>sk</b>	Pôvodný návod na obsluhu	470



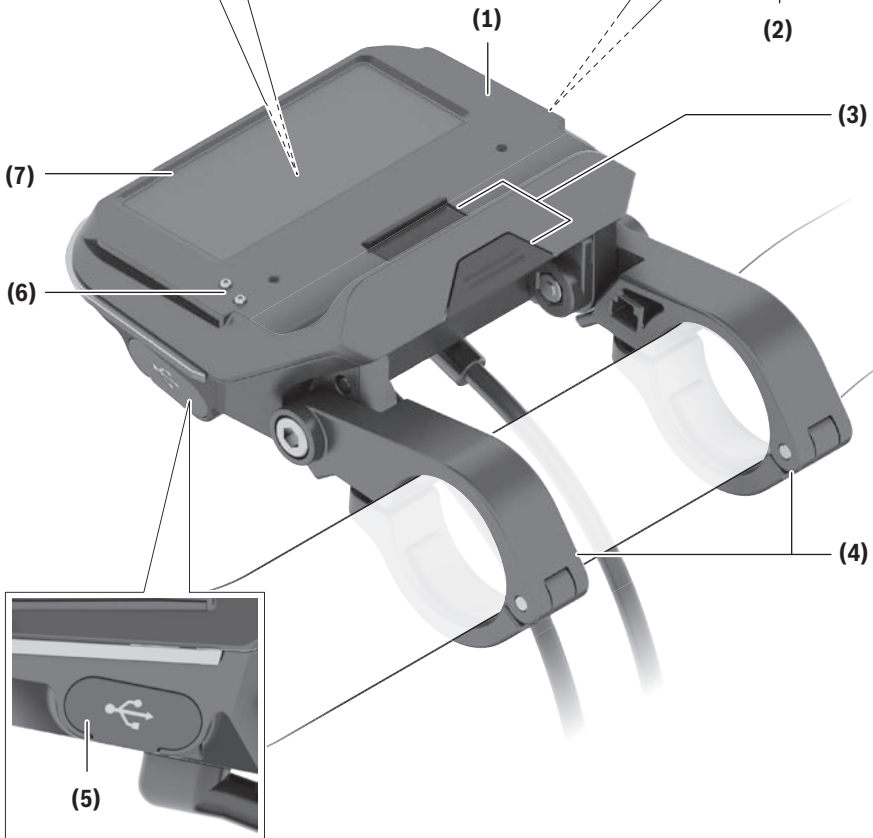
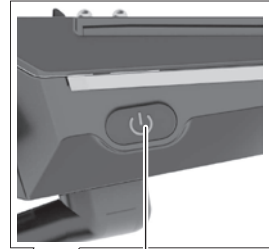


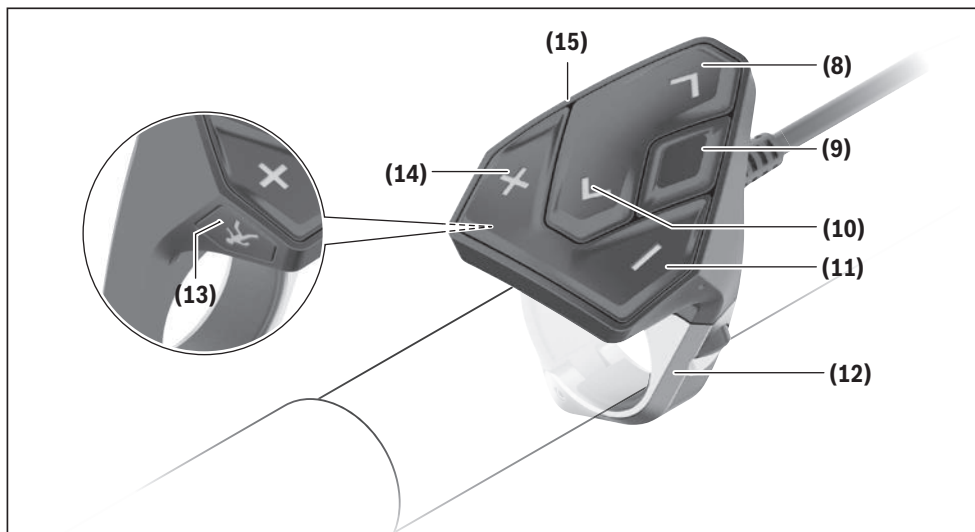
# SmartphoneHub

CUI100

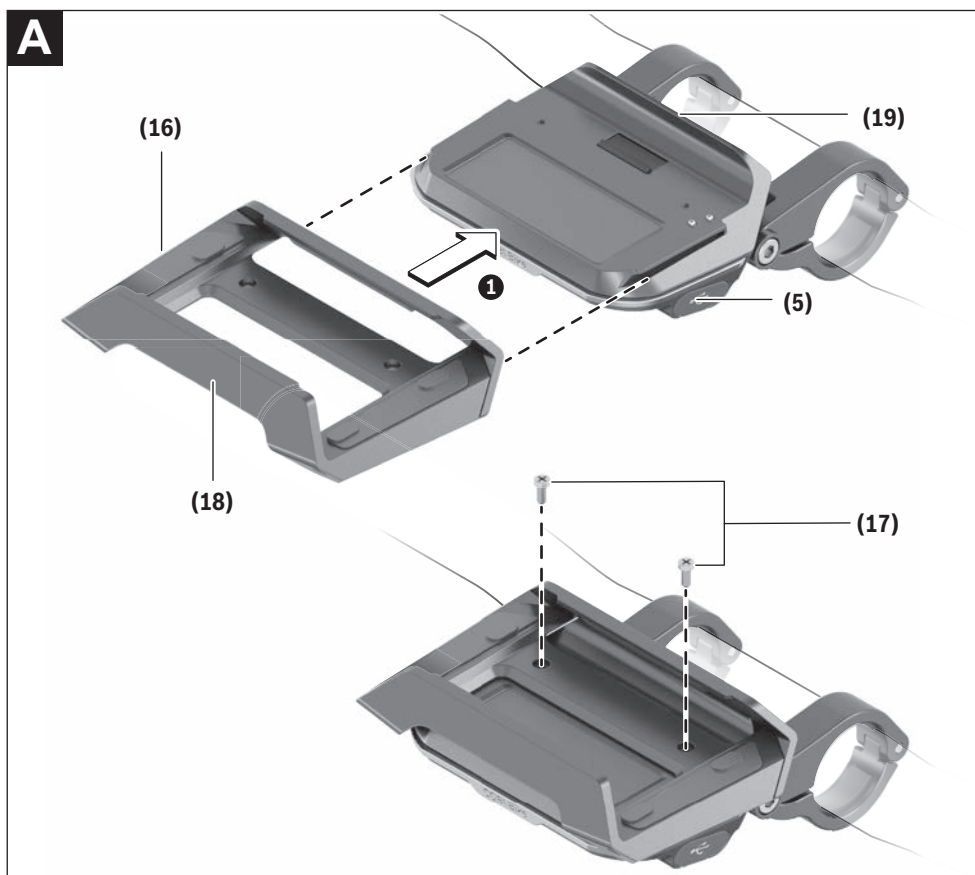


**BOSCH**

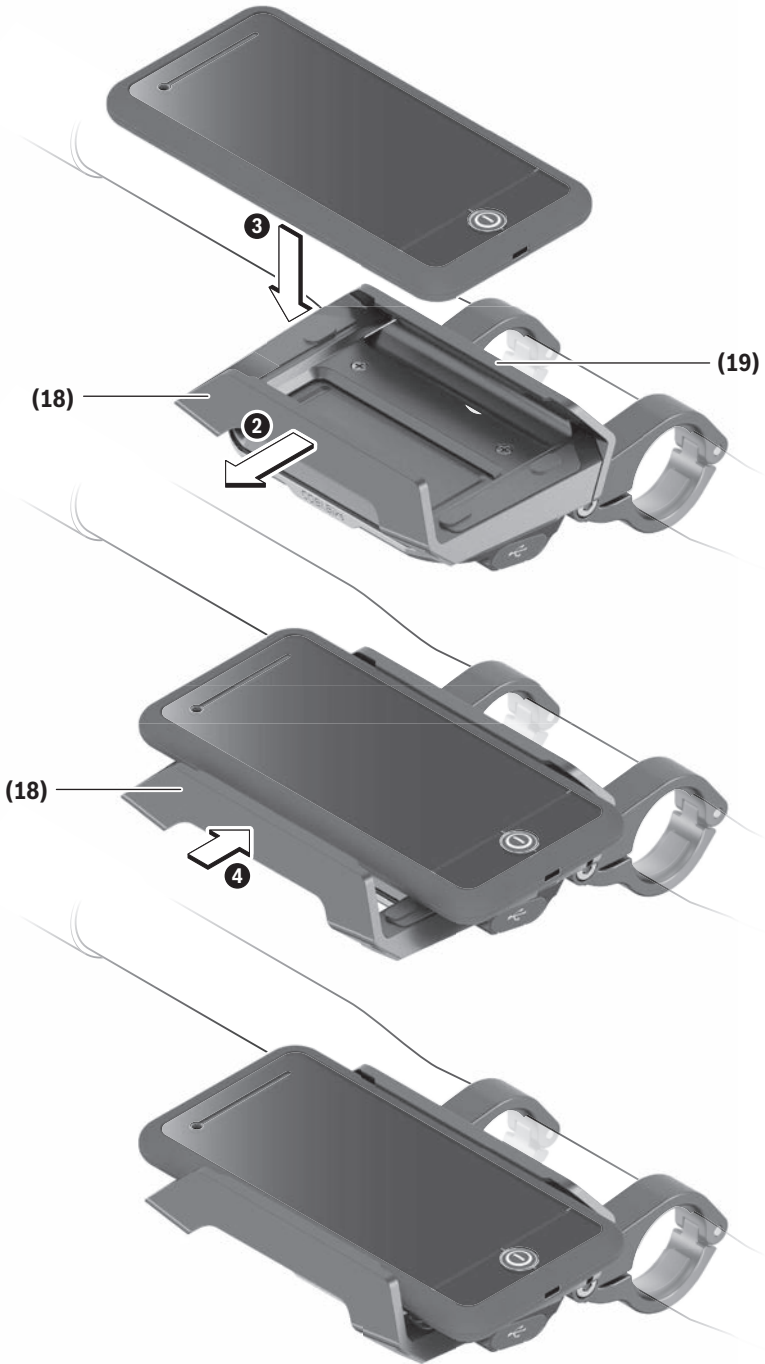




CZ



**B**



## Bezpečnostní upozornění



### Přečtěte si všechna bezpečnostní upozornění a všechny pokyny.

Nedodržování bezpečnostních upozornění a pokynů může mít za následek úraz elektrickým proudem, požár a/nebo těžká poranění.

### Všechna bezpečnostní upozornění a pokyny uschovejte pro budoucí potřebu.

Pojem **akumulátor**, který se používá v tomto návodu k obsluze, se vztahuje na všechny originální akumulátory Bosch eBike.

- ▶ **Dbejte na to, aby informace na palubním počítači neodváděly vaši pozornost.** Pokud se nesoustředíte výhradně na provoz, riskujete, že se stanete účastníkem dopravní nehody. Pokud chcete zadávat do palubního počítače údaje nad rámec změny úrovně podpory, zastavte a zadejte příslušné údaje.
- ▶ **Neotevírejte palubní počítač.** V případě otevření se palubní počítač může zničit a zaniká nárok na záruku.
- ▶ **Palubní počítač nepoužívejte k držení.** Pokud byste elektrokolo zvedli za palubní počítač, mohlo by dojít k neopravitelnému poškození palubního počítače.
- ▶ **Nestavte jízdní kolo obráceně na řídítka a sedlo, pokud SmartphoneHub nebo jeho držák přechívá přes řídítka.** Může dojít k neopravitelnému poškození zařízení SmartphoneHub nebo držáku.
- ▶ **Pozor!** Při používání palubního počítače s *Bluetooth® a/* nebo WiFi může docházet k rušení jiných přístrojů a zařízení, letadel a lékařských přístrojů (např. kardiostimulátorů, naslouchadel). Rovněž nelze zcela vyloučit negativní vliv na osoby a zvířata v bezprostředním okolí. Nepoužívejte palubní počítače s *Bluetooth®* v blízkosti lékařských přístrojů, čerpacích stanic, chemických zařízení, oblastí s nebezpečím výbuchu a v oblastech, kde se používají trhaviny. Nepoužívejte palubní počítač s *Bluetooth®* v letadlech. Vyhněte se jeho používání po delší dobu v bezprostřední blízkosti svého těla.
- ▶ Slovní ochranná známka *Bluetooth®* a grafická označení (loga) jsou zaregistrované ochranné známky a vlastnictví společnosti SIG, Inc. Na jakékoli používání této slovní ochranné známky/těchto grafických označení společností Bosch eBike Systems se vztahuje licence.
- ▶ **Palubní počítač je vybavený rádiovým rozhraním. Je nutné dodržovat místní omezení provozu, např. v letadlech nebo nemocnicích.**
- ▶ **Při používání výrobků COBI.Bike se nenechte rozptylovat od sledování dopravního provozu a vždy dodržujte platné vnitrostátní předpisy pro provoz jízdního kola. Zejména je při silničním provozu zakázáno držení mobilního telefonu v ruce.**
- ▶ **Než začnete používat aplikace pro fitness, poradte se s lékařem.** Aplikace fitness mohou klást na osoby nadměrné nároky.

**Upozornění:** Pro používání výrobků COBI.Bike doporučujeme minimální věk 10 let.

## Upozornění ohledně ochrany dat

Pokud SmartphoneHub pošlete za účelem servisu do servisního střediska Bosch, mohou být případně data uložená v přístroji předána firmě Bosch.

## Popis výrobku a výkonu

### Použití v souladu s určeným účelem

SmartphoneHub je určený k řízení systému Bosch eBike a pro zobrazování údajů o jízdě.

Kromě zde popsaných funkcí se může kdykoli stát, že budou provedeny změny softwaru pro odstranění chyb a rozšíření funkcí.

Popis dalších funkcí je k dispozici v online verzi tohoto návodu na adrese

[www.Bosch-eBike.com/smartphonehub-manual](http://www.Bosch-eBike.com/smartphonehub-manual).

SmartphoneHub je určen pro použití s chytrým telefonem.

Základní údaje o jízdě se však zobrazují na displeji zařízení SmartphoneHub. Další informace a funkce můžete přidávat pomocí aplikace chytrého telefonu **COBI.Bike**.



Komunikace mezi zařízením SmartphoneHub a chytrým telefonem probíhá pomocí spojení *Bluetooth®*.

SmartphoneHub není kompatibilní s pohonnými jednotkami Bosch BDU2xx.

### Zobrazené součásti

Číslování zobrazených komponent se vztahuje k vyobrazení na stranách s obrázky na začátku návodu.

Všechna vyobrazení částí jízdního kola, kromě pohonné jednotky, palubního počítače včetně ovládací jednotky, senzoru rychlosti a příslušných držáků jsou schematická a mohou se u vašeho systému eBike lišit.

- (1) SmartphoneHub
- (2) Tlačítko zapnutí/vypnutí SmartphoneHub
- (3) Odblokovací páčka držáku chytrého telefonu
- (4) Držák SmartphoneHub<sup>A)</sup>
- (5) Ochranná krytka zdířky USB
- (6) Napájení držáku chytrého telefonu
- (7) Displej
- (8) Tlačítko listování dopředu
- (9) Výběrové tlačítko
- (10) Tlačítko listování dozadu
- (11) Tlačítko snížení podpory –
- (12) Držák ovládací jednotky
- (13) Tlačítko pomoci při vedení WALK
- (14) Tlačítko zvýšení podpory / zapnutí/vypnutí světla +
- (15) Ovládací jednotka

**(16)** Univerzální držák

**(17)** Upevňovací šrouby pro univerzální držák

**(18)** Přední držák

**(19)** Zadní držák

A) Při upevnění na řídkách jsou možná speciální zákaznická řešení i bez řídkových svorek.

### Prvky zobrazení SmartphoneHub

a Ukazatel závad

b Ukazatel osvětlení jízdního kola

c Ukazatel spojení chytrého telefonu

d Rychlost

e Ukazatel úrovně podpory

f Ukazatel jednotky

g Ukazatel druhého akumulátoru (volitelně)

h Ukazatel stavu nabití akumulátoru

i Stav nabití akumulátoru

j Dosah

### Technické údaje

Palubní počítač		SmartphoneHub
Kód výrobku		CUI100
Nabíjecí proud přípojky USB max.	mA	1000
Nabíjecí napětí přípojky USB	V	5
Provozní teplota	°C	-5 až +40
Skladovací teplota	°C	-10 až +50
Nabíjecí teplota	°C	0 až +40
Interní lithium-iontový akumulátor	V mAh	3,7 300
Stupeň ochrany <sup>A)</sup>		IP 54 (ochrana proti prachu a stříkající vodě)
Hmotnost, cca	kg	0,12

A) Při zavřeném krytu USB

Systém Bosch eBike používá FreeRTOS (viz <http://www.freertos.org>).

## Provoz

### Uvedení do provozu

#### Předpoklady

Systém eBike lze aktivovat pouze tehdy, pokud jsou splněné následující předpoklady:

- Je nasazený dostatečně nabitý akumulátor (viz návod k použití akumulátoru).
- Senzor rychlosti je správně připojený (viz návod k použití pohonné jednotky).

### Zapnutí/vypnutí systému eBike

Pro **zapnutí** systému eBike máte následující možnosti:

- Při nasazeném akumulátoru systému eBike stiskněte tlačítko zapnutí/vypnutí **(2)** palubního počítače.
- Stiskněte tlačítko zapnutí/vypnutí akumulátoru systému eBike (viz návod k použití akumulátoru).

Pohon se aktivuje, jakmile začnete šlapat (kromě funkce pomoci při vedení nebo při úrovni podpory **OFF**). Výkon motoru se řídí podle úrovně podpory nastavené v palubním počítači.

Jakmile v normální režimu přestanete šlapat nebo jakmile dosáhnete rychlosti **25 km/h**, podpora pohonem eBike se vypne. Pohon se automaticky znovu aktivuje, jakmile začnete šlapat a rychlost je nižší než **25 km/h**.

Pro **vypnutí** systému eBike máte následující možnosti:

- Stiskněte tlačítko zapnutí/vypnutí **(2)** palubního počítače.
- Vypněte akumulátor eBike tlačítkem zapnutí/vypnutí akumulátoru. (Možná jsou řešení výrobci jízdních kol, u kterých není přístup k tlačítku zapnutí/vypnutí akumulátoru; viz návod k použití akumulátoru.)

Po vypnutí se vypne i systém, trvá to cca 3 sekundy. Okamžité opětovné zapnutí je možné až po dokončení vypnutí systému.

Pokud se elektrokolo přibližně 10 min nepohybuje a nestisknete žádné tlačítko na palubním počítači, systém eBike se z důvodu úspory energie automaticky vypne.

**Upozornění:** Když elektrokolo odstavíte, vždy systém eBike vypněte.

**Upozornění:** Je-li akumulátor zařízení SmartphoneHub vybitý, můžete eBike přesto zapnout pomocí akumulátoru eBike. Akumulátor zařízení SmartphoneHub se automaticky nabíjí, jakmile se zapne akumulátor eBike. Alternativně můžete akumulátor zařízení SmartphoneHub nabíjet přes přípojku USB.

### Spojení zařízení SmartphoneHub s chytrým telefonem

Ukazatele a funkce zařízení SmartphoneHub můžete rozšířit o aplikaci chytrého telefonu **COBI.Bike**. Stáhněte k tomu bezplatnou aplikaci z obchodu App Store (pro telefony Apple), resp. z obchodu Google Play Store (pro zařízení Android).

Pro spojení zařízení SmartphoneHub s chytrým telefonem otevřete na chytrém telefonu aplikaci COBI.Bike a postupujte podle jejich pokynů.

### Nasazení chytrého telefonu do univerzálního držáku (viz obrázky A a B)

Pro upevnění chytrého telefonu se dodává univerzální držák **(16)**. Pro zařízení iPhone lze z programu příslušenství získat speciální držáky. U držáku pro iPhone není nutné samostatné napájení.

U univerzálního držáku je napájení (5 V / 1 A, max. 1,5 A) zajištěno pomocí samostatného kabelu USB (je součástí dodávky) přes mikroport A/B USB zařízení SmartphoneHub.

Nasazení univerzálního držáku (viz obrázek A)	Nasadte zepředu univerzální držák <b>(16)</b> na zařízení SmartphoneHub, až slyšitelně zaklapne <b>1</b> . Univerzální držák lze navíc upevnit pomocí upevňovacích šroubů <b>(17)</b> .
Nasazení chytrého telefonu (viz obrázek B)	<ul style="list-style-type: none"> <li>– Zatahnete přední držák <b>(18)</b> dopředu <b>2</b>.</li> <li>– Vložte chytrý telefon dlouhou stranou na zadní držák <b>(19)</b> <b>3</b>.</li> <li>– Nechte přední držák <b>(18)</b> pomalu klouzat k chytrému telefonu a povolte jej <b>4</b>.</li> </ul>
Napájení chytrého telefonu (volitelně)	Chytrý telefon lze napájet samostatným kabelem USB (je součástí dodávky) přes mikroport A/B USB zařízení SmartphoneHub (5 V / 1 A). Spojte přitom chytrý telefon pomocí kabelu USB se zdířkou USB zařízení SmartphoneHub.
Vyjmutí chytrého telefonu	Chytrý telefon, a tím zároveň i přední držák posuňte oběma rukama dopředu, až lze telefon z univerzálního držáku vyjmout. Případně odtáhněte kabel USB pro napájení.

## Aktualizace softwaru

Je-li pro SmartphoneHub k dispozici aktualizace softwaru, zobrazí se v aplikaci chytrého telefonu upozornění. Při provedení aktualizace postupujte podle pokynů v aplikaci.

## Obnovení nastavení zařízení SmartphoneHub (Recovery)

Pokud zařízení SmartphoneHub nefunguje správně, proveďte obnovení jeho nastavení. Otevřete přitom aplikaci na chytrém telefonu a postupujte podle pokynů.

## Napájení zařízení SmartphoneHub

SmartphoneHub má lithium-iontový polymerový akumulátor (nominální/minimální 300 mAh, 3,7 V), který nelze vyjmout. SmartphoneHub lze zapnout tlačítkem zapnutí/vypnutí **(2)** nebo tlačítkem zapnutí/vypnutí na akumulátoru eBike. Nelze-li SmartphoneHub zapnout, musí se nabíjet minimálně 30 minut přes kabel USB.

## Zapnutí/vypnutí pomoci při vedení

Pomoc při vedení vám může usnadnit vedení elektrokola. Rychlost při této funkci závisí na zařazeném převodovém stupni a může být maximálně **6 km/h**. Čím je zvolený převodový stupeň nižší, tím nižší je rychlost u funkce pomoci při vedení (při plném výkonu).

► **Funkce pomoci při vedení se smí používat výhradně při vedení elektrokola.** Pokud se kola elektrokola při používání pomoci při vedení nedotýkají země, hrozí nebezpečí poranění.

Pro **aktivaci** pomoci při vedení krátce stiskněte tlačítko **WALK** na ovládací jednotce. Po aktivaci stiskněte během 3 s tlačítko **+** a držte ho stisknuté. Pohon eBike se zapne.

**Upozornění:** Pomoc při vedení nelze aktivovat při úrovni podpory **OFF**.

Pomoc při vedení se **vypne**, jakmile nastane jedna z následujících skutečností:

- uvolníte tlačítko **+**,
- kola elektrokola se zablokují (např. zabrzděním nebo nárazem na překážku),
- rychlost překročí **6 km/h**.

Funkce pomoci při vedení podléhá specifickým předpisům jednotlivých zemí, a může se proto od výše uvedeného popisu lišit nebo být deaktivovaná.

## Nastavení úrovně podpory

Na ovládací jednotce **(15)** můžete nastavit, jak silně vám bude pohon eBike pomáhat při šlapání. Úroveň podpory lze kdykoli změnit, i během jízdy.

**Upozornění:** U některých provedení je možné, že je úroveň podpory přednastavená a nelze ji změnit. Je také možné, že je na výběr menší počet úrovní podpory, než je zde uvedeno.

Maximálně jsou k dispozici následující úrovně podpory:

- **OFF:** Pomocný motor je vypnutý, elektrokolo se stejně jako normální jízdní kolo pohání pouze šlapáním. Při této úrovni podpory nelze aktivovat pomoc při vedení.
- **ECO:** Účinná podpora při maximální efektivitě, pro maximální dojezd.
- **TOUR:** Rovnoměrná podpora, pro trasy s dlouhým dojezdem.
- **SPORT/eMTB:**
  - SPORT:** Silná podpora, pro sportovní jízdu na hornatých trasách a pro městský provoz.
  - eMTB:** Optimální podpora v každém terénu, sportovní jízda, zlepšená dynamika, maximální výkon (**eMTB** k dispozici pouze v kombinaci s pohonnými jednotkami BDU250P CX, BDU365, BDU450 CX a BDU480 CX. Případně může být nutná aktualizace softwaru.)
- **TURBO:** Maximální podpora až do vysokých frekvencí šlapání, pro sportovní jízdu.

Pro **zvýšení** úrovně podpory stiskněte tlačítko **+** **(14)** na ovládací jednotce tolikrát, dokud se na ukazateli nezobrazí požadovaná úroveň podpory, pro **snížení** stiskněte tlačítko **-** **(11)**.

## Zapnutí/vypnutí osvětlení jízdního kola

U provedení, u kterého je jízdní světlo napájené pomocí systému eBike, lze dlouhým stisknutím tlačítka **+** **(14)** na ovládací jednotce zapnout současně přední a zadní světlo. Při zapnutí světla se na displeji, resp. v aplikaci zobrazí symbol.

Alternativně lze světlo zapínat a vypínat přes aplikaci. Zapnutí a vypnutí osvětlení jízdního kola nemá vliv na podsvícení displeje.

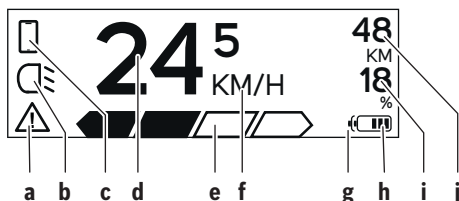
## Zobrazení a nastavení zařízení SmartphoneHub

Zařízení SmartphoneHub je kabelem spojeno s pohonnou jednotkou.

Chytrý telefon je se zařízením SmartphoneHub mechanicky spojen přes upevnění.

Komunikace mezi zařízením SmartphoneHub a chytrým telefonem probíhá pomocí spojení *Bluetooth*®.














SmartphoneHub má LCD displej 1.52" odolný proti poškrábání s rozlišením 192 × 64 pixelů. Integrovaný displej je vhodný pro použití bez příslušného chytrého telefonu. Na integrovaném displeji nelze zobrazovat aplikace chytrého telefonu.



- a** Ukazatel závad:  
Ukazatel se objeví, vyskytne-li se v paměti závad minimálně jedna závada.
- b** Ukazatel osvětlení jízdního kola:  
Ukazatel se objeví při zapnutí světla.
- c** Ukazatel spojení chytrého telefonu:  
Ukazatel se objeví při připojení chytrého telefonu. Ukazatel bliká, když se zařízení SmartphoneHub spojuje s chytrým telefonem.
- d** Rychlost:  
Zde se zobrazuje aktuální rychlost.
- e** Ukazatel úrovně podpory  

- f** Ukazatel jednotek:  
V závislosti na aplikaci COBI.Bike lze rychlost zobrazovat v km/h nebo mph. Standardně jsou nastaveny km/h.
- g** Ukazatel druhého akumulátoru:  
Je-li eBike vybaven 2 akumulátory, zobrazují se zde 2 akumulátory za sebou.
- h** Ukazatel stavu nabití akumulátoru:  
Jeden segment odpovídá zhruba 20 % kapacity akumulátoru.  
 Akumulátor je vybitý nebo není nasazený.
- i** Stav nabití akumulátoru v procentech
- j** Dosah akumulátoru eBike  
V závislosti na stavu nabití akumulátoru se zde zobrazuje maximální dosah.

## Další zobrazení

 498 <sup>1/1</sup>	Vyskytla se závada! Ukazatel závad je zobrazen, dokud uživatel nestiskne výběrové tlačítko (9) a nepotvrdí tak závadu. Následně na hlavním náhledu displeje zůstává výstražný trojúhelník (rychlost atd.), dokud není závada odstraněna.
HOLD '+ NOW	Při dvoustupňovém procesu aktivace je po stisknutí tlačítka (13) řidič vyzván, aby na 2 sekundy stiskl tlačítko + (14).
	Po 2 sekundách se zobrazí režim pomoci při vedení.
	Tento ukazatel a vlevo zobrazený text se objeví, nelze-li z důvodu problémů použít podporu pohonné jednotky. Je tomu tak např. v případě, že:
ENGINE OFF	– jsou k systému připojeny nekompatibilní komponenty nebo
 48 KM 18 %	– je vybitý akumulátor eBike.
 68%	Při vybití akumulátoru eBike se na obrazovce objeví aktuální stav nabití. Symbol baterie bliká.
	Tento ukazatel se objeví, je-li systém eBike připojen k DiagnosticTool.
 24.5 KM/H 48 KM 18 %	Klesne-li stav nabití akumulátoru eBike pod 20 %, ukazatel stavu nabití akumulátoru <b>h</b> bliká.
	Tento ukazatel se objeví při nízkém stavu nabití akumulátoru eBike. Podpora se vypne.
	Tyto ukazatele se objeví, dosáhne-li eBike termínu provedení servisu.
INSPECTION DUE	
x x	Tento ukazatel se objeví, vyskytne-li se v softwaru problém. Je třeba provést aktualizaci softwaru.
	Tento ukazatel se objeví, když se zařízení SmartphoneHub spojuje s chytrým telefonem.
	Ukončení párování <i>Bluetooth</i> ® je symbolizováno háčkem na malém symbolu chytrého telefonu.
	Tento ukazatel se objeví, je-li zařízení SmartphoneHub v režimu obnovení nastavení (pouze v tomto stavu můžete instalovat nový software).
	Malý symbol chytrého telefonu ukazuje spojení s chytrým telefonem.



Ukončení obnovy nastavení je symbolizováno háčkem.

aktualizací softwaru. Po tomto hlášení se systém eBike vypne.



CHECK APP

Váš řídicí systém není funkční z těchto důvodů:

1. Je zjištěna jedna nebo více nekompatibilních komponent. V tomto případě požadují komponenty aktualizaci softwaru, kterou může provést pouze prodejce Bosch eBike. Po tomto hlášení se systém eBike vypne.
2. Je zjištěn starý software. K tomu může dojít pouze při pokusu o hacking. Problém lze vyřešit

## Zobrazený chybový kód

Součásti systému eBike se neustále automaticky kontrolují. Když je zjištěna závada, zobrazí se na palubním počítači chybový kód.

V závislosti na druhu závady se případně automaticky vypne pohon. V jízdě lze ale vždy pokračovat bez podpůrného pohonu. Před dalšími jízdami by se měl systém eBike zkontrolovat.

► **Veškeré opravy nechávejte provádět výhradně u autorizovaného prodejce jízdních kol.**

Kód	Příčina	Odstranění
410	Zablokované jedno nebo zablokovaných více tlačítek palubního počítače.	Zkontrolujte, zda nejsou tlačítka zaseknutá, např. kvůli usazeným nečistotám. V případě potřeby tlačítka vyčistěte.
414	Problém ovládací jednotky se spojením	Nechte zkontrolovat přípojky a připojení
418	Zablokované jedno nebo zablokovaných více tlačítek ovládací jednotky.	Zkontrolujte, zda nejsou tlačítka zaseknutá, např. kvůli usazeným nečistotám. V případě potřeby tlačítka vyčistěte.
419	Chyba konfigurace	Spusťte systém znovu. Pokud problém přetrvává i nadále, kontaktujte prodejce systému eBike Bosch.
422	Problém s připojením pohonné jednotky	Nechte zkontrolovat přípojky a připojení
423	Problém s připojením akumulátoru eBike	Nechte zkontrolovat přípojky a připojení
424	Chyba ve vzájemné komunikaci součástí	Nechte zkontrolovat přípojky a připojení
426	Interní chyba překročení času	Spusťte systém znovu. Pokud problém přetrvává i nadále, kontaktujte prodejce systému eBike Bosch. Při této chybě si nelze nechat zobrazit nebo přizpůsobit v nabídce základních nastavení obvod pneumatik.
430	Vybitý interní akumulátor palubního počítače	Nabijte palubní počítač (v držáku nebo pomocí přípojky USB)
431	Nesprávná verze softwaru	Spusťte systém znovu. Pokud problém přetrvává i nadále, kontaktujte prodejce systému eBike Bosch.
440	Interní chyba pohonné jednotky	Spusťte systém znovu. Pokud problém přetrvává i nadále, kontaktujte prodejce systému eBike Bosch.
450	Interní chyba softwaru	Spusťte systém znovu. Pokud problém přetrvává i nadále, kontaktujte prodejce systému eBike Bosch.
460	Chyba přípojky USB	Odpojte kabel z přípojky USB palubního počítače. Pokud problém přetrvává i nadále, kontaktujte prodejce systému eBike Bosch.
490	Interní chyba palubního počítače	Nechte palubní počítač zkontrolovat
500	Interní chyba pohonné jednotky	Spusťte systém znovu. Pokud problém přetrvává i nadále, kontaktujte prodejce systému eBike Bosch.
502	Závada osvětlení jízdního kola	Zkontrolujte světlo a příslušné kabely. Spusťte systém znovu. Pokud problém přetrvává i nadále, kontaktujte prodejce systému eBike Bosch.
503	Závada senzoru rychlosti	Spusťte systém znovu. Pokud problém přetrvává i nadále, kontaktujte prodejce systému eBike Bosch.
504	Rozpoznána manipulace u signálu rychlosti.	Zkontrolujte a případně nastavte polohu magnetů na paprsku kola. Zkontrolujte, zda nedošlo k manipulaci (tuning). Podpora pohonu se sníží.

Kód	Příčina	Odstranění
510	Interní chyba senzoru	Spusťte systém znovu. Pokud problém přetrvává i nadále, kontaktujte prodejce systému eBike Bosch.
511	Interní chyba pohonné jednotky	Spusťte systém znovu. Pokud problém přetrvává i nadále, kontaktujte prodejce systému eBike Bosch.
530	Závada akumulátoru	Vypněte systém eBike, vyjměte akumulátor eBike a znovu ho nasad'te. Spusťte systém znovu. Pokud problém přetrvává i nadále, kontaktujte prodejce systému eBike Bosch.
531	Chyba konfigurace	Spusťte systém znovu. Pokud problém přetrvává i nadále, kontaktujte prodejce systému eBike Bosch.
540	Nesprávná teplota	Systém eBike je mimo přípustný rozsah teploty. Vypněte systém eBike, abyste nechali pohonnou jednotku vychladnout nebo zahřát na přípustný rozsah teploty. Spusťte systém znovu. Pokud problém přetrvává i nadále, kontaktujte prodejce systému eBike Bosch.
550	Byl rozpoznán nepřípustný spotřebič.	Odstraňte spotřebič. Spusťte systém znovu. Pokud problém přetrvává i nadále, kontaktujte prodejce systému eBike Bosch.
580	Nesprávná verze softwaru	Spusťte systém znovu. Pokud problém přetrvává i nadále, kontaktujte prodejce systému eBike Bosch.
591	Chyba autentifikace	Vypněte systém eBike. Vyjměte akumulátor a znovu ho nasad'te. Spusťte systém znovu. Pokud problém přetrvává i nadále, kontaktujte prodejce systému eBike Bosch.
592	Nekompatibilní součást	Použijte kompatibilní displej. Pokud problém přetrvává i nadále, kontaktujte prodejce systému eBike Bosch.
593	Chyba konfigurace	Spusťte systém znovu. Pokud problém přetrvává i nadále, kontaktujte prodejce systému eBike Bosch.
595, 596	Chyba komunikace	Zkontrolujte kabely vedoucí k převodovce a spusťte systém znovu. Pokud problém přetrvává i nadále, kontaktujte prodejce systému eBike Bosch.
602	Interní závada akumulátoru	Spusťte systém znovu. Pokud problém přetrvává i nadále, kontaktujte prodejce systému eBike Bosch.
603	Interní závada akumulátoru	Spusťte systém znovu. Pokud problém přetrvává i nadále, kontaktujte prodejce systému eBike Bosch.
605	Nesprávná teplota akumulátoru	Akumulátor je mimo přípustný rozsah teploty. Vypněte systém eBike, abyste nechali akumulátor vychladnout nebo zahřát na přípustný rozsah teploty. Spusťte systém znovu. Pokud problém přetrvává i nadále, kontaktujte prodejce systému eBike Bosch.
606	Externí závada akumulátoru	Zkontrolujte kabely. Spusťte systém znovu. Pokud problém přetrvává i nadále, kontaktujte prodejce systému eBike Bosch.
610	Chyba napětí akumulátoru	Spusťte systém znovu. Pokud problém přetrvává i nadále, kontaktujte prodejce systému eBike Bosch.
620	Závada nabíječky	Vyměňte nabíječku. Kontaktujte prodejce systému eBike Bosch.
640	Interní závada akumulátoru	Spusťte systém znovu. Pokud problém přetrvává i nadále, kontaktujte prodejce systému eBike Bosch.
655	Vícenásobná závada akumulátoru	Vypněte systém eBike. Vyjměte akumulátor a znovu ho nasad'te. Spusťte systém znovu. Pokud problém přetrvává i nadále, kontaktujte prodejce systému eBike Bosch.
656	Nesprávná verze softwaru	Kontaktujte prodejce systému eBike Bosch, aby provedl aktualizaci softwaru.
7xx	Chyba převodovky	Říd'te se návodem k obsluze od výrobce převodového systému.
800	Interní chyba ABS	Kontaktujte prodejce systému eBike Bosch.
810	Nevěrohodné signály senzoru rychlosti kola	Kontaktujte prodejce systému eBike Bosch.

Kód	Příčina	Odstranění
820	Chyba vedení k senzoru rychlosti předního kola	Kontaktujte prodejce systému eBike Bosch.
821 až 826	Nevěrohodné signály senzoru rychlosti předního kola Je možné, že senzor na kotouči není, je vadný nebo nesprávně namontovaný; výrazně rozdílný průměr pneumatik předního a zadního kola; extrémní jízdní situace, např. jízda na zadním kole	Spusťte systém znovu a proveďte zkušební jízdu po dobu minimálně 2 minut. Kontrolka ABS musí zhasnout. Pokud problém přetrvává i nadále, kontaktujte prodejce systému eBike Bosch.
830	Chyba vedení k senzoru rychlosti zadního kola	Kontaktujte prodejce systému eBike Bosch.
831 833 až 835	Nevěrohodné signály senzoru rychlosti zadního kola Je možné, že senzor na kotouči není, je vadný nebo nesprávně namontovaný; výrazně rozdílný průměr pneumatik předního a zadního kola; extrémní jízdní situace, např. jízda na zadním kole	Spusťte systém znovu a proveďte zkušební jízdu po dobu minimálně 2 minut. Kontrolka ABS musí zhasnout. Pokud problém přetrvává i nadále, kontaktujte prodejce systému eBike Bosch.
840	Interní chyba ABS	Kontaktujte prodejce systému eBike Bosch.
850	Interní chyba ABS	Kontaktujte prodejce systému eBike Bosch.
860, 861	Chyba napájení	Spusťte systém znovu. Pokud problém přetrvává i nadále, kontaktujte prodejce systému eBike Bosch.
870, 871 880 883 až 885	Chyba komunikace	Spusťte systém znovu. Pokud problém přetrvává i nadále, kontaktujte prodejce systému eBike Bosch.
889	Interní chyba ABS	Kontaktujte prodejce systému eBike Bosch.
890	Kontrolka ABS je vadná nebo chybí; je možné, že ABS nefunguje.	Kontaktujte prodejce systému eBike Bosch.
Žádný údaj	Interní chyba palubního počítače	Spusťte systém eBike znovu vypnutím a opětovným zapnutím.

CZ

## Údržba a servis

### Údržba a čištění

Žádná součást se nesmí čistit tlakovou vodou.

Displej palubního počítače udržujte čistý. Při znečištění může dojít k nesprávnému rozpoznání jasu.

K čištění palubního počítače používejte měkký hadr navlhčený jen vodou. Nepoužívejte žádné čisticí prostředky.

Nechte minimálně jednou ročně provést technickou kontrolu systému eBike (mj. mechaniky, aktuálnosti systémového softwaru).

Prodejce jízdního kola může navíc pro termín servisu stanovit počet ujetých kilometrů a/nebo časový interval. V tom případě vám palubní počítač po každém zapnutí zobrazí příští termín servisu.

Pro servis nebo opravy systému eBike se obraťte na autorizovaného prodejce jízdních kol.

► **Veškeré opravy nechávejte provádět výhradně u autorizovaného prodejce jízdních kol.**

### Zákaznická služba a poradenství ohledně použití

V případě otázek k systému eBike a jeho součástem se obraťte na autorizovaného prodejce jízdních kol.

Kontaktní údaje autorizovaných prodejců jízdních kol najdete na internetové stránce [www.bosch-ebike.com](http://www.bosch-ebike.com).

### Likvidace



Pohonnou jednotku, palubní počítač včetně ovládací jednotky, akumulátor, senzor rychlosti, příslušenství a obaly je třeba odevzdat k ekologické recyklaci.

Nevyhazujte eBike a jeho součásti do komunálního odpadu!



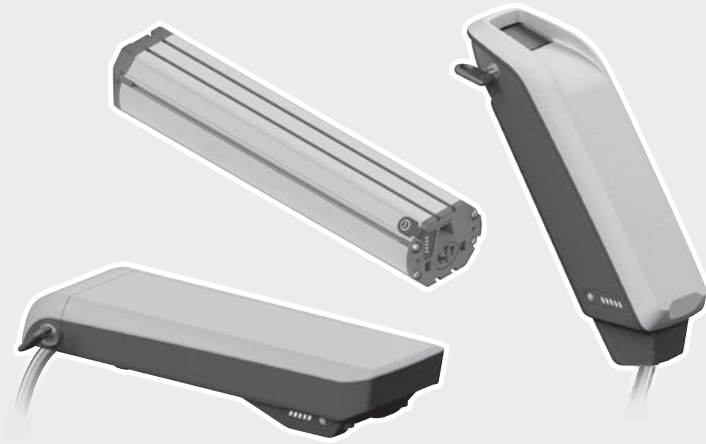
Podle evropské směrnice 2012/19/EU se musí již nepoužitelná elektrická zařízení a podle evropské směrnice 2006/66/ES vadné nebo opotřebované akumulátory/baterie shromažďovat odděleně a odevzdat k ekologické recyklaci.

Již nepoužitelné součásti systému Bosch eBike odevzdejte autorizovanému prodejci jízdních kol.

**Změny vyhrazeny.**

# CS

<b>de</b>	Originalbetriebsanleitung	2
<b>en</b>	Original operating instructions	96
<b>fr</b>	Notice d'utilisation d'origine	190
<b>nl</b>	Oorspronkelijke gebruiksaanwijzing	284
<b>cs</b>	<b>Původní návod k obsluze</b>	<b>378</b>
<b>sk</b>	Pôvodný návod na obsluhu	470

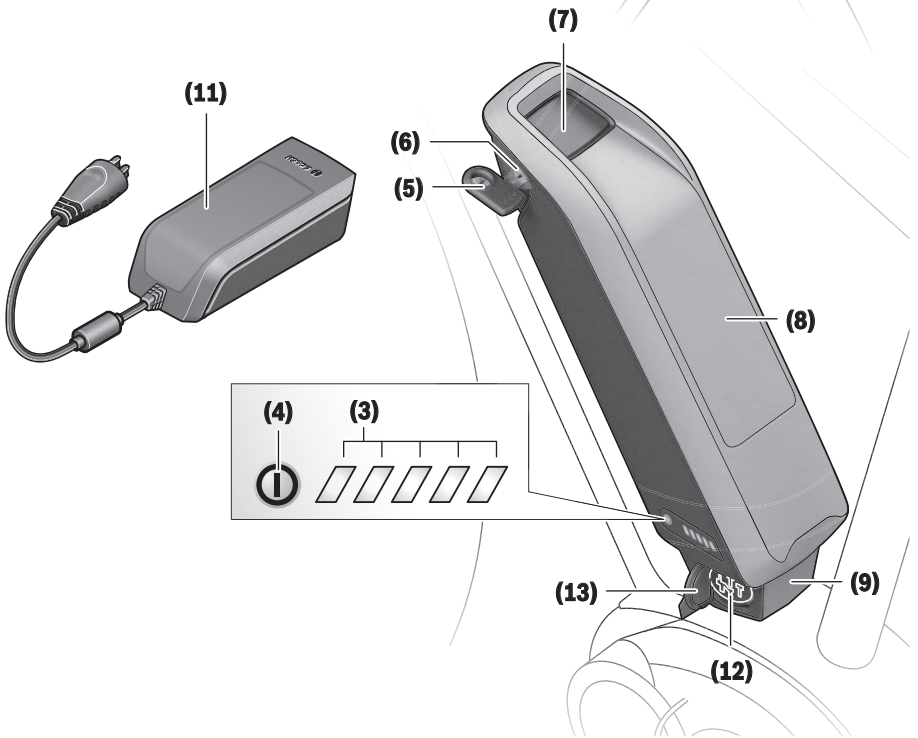
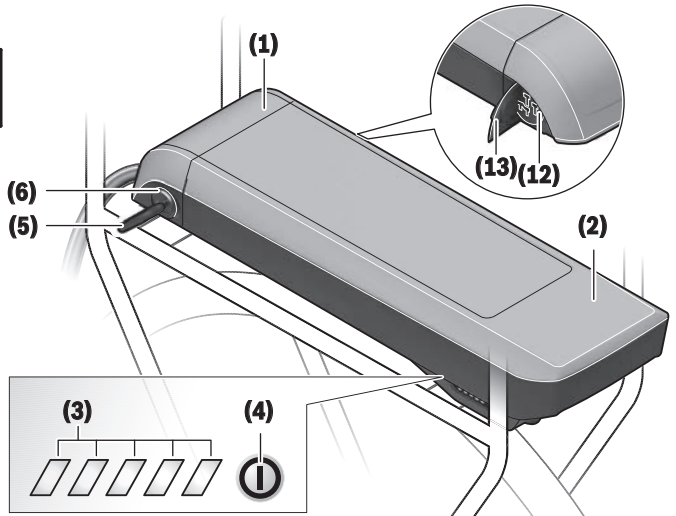


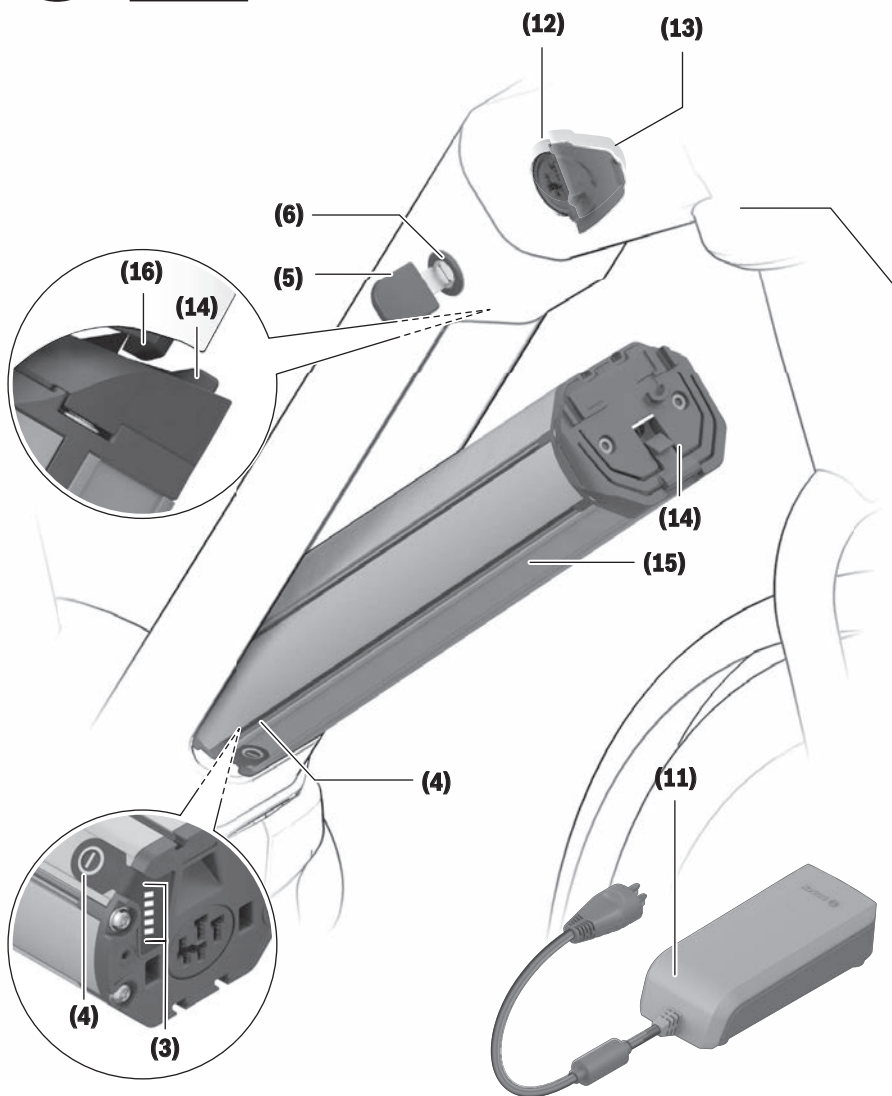
## PowerPack 300|400|500/PowerTube 400|500|625

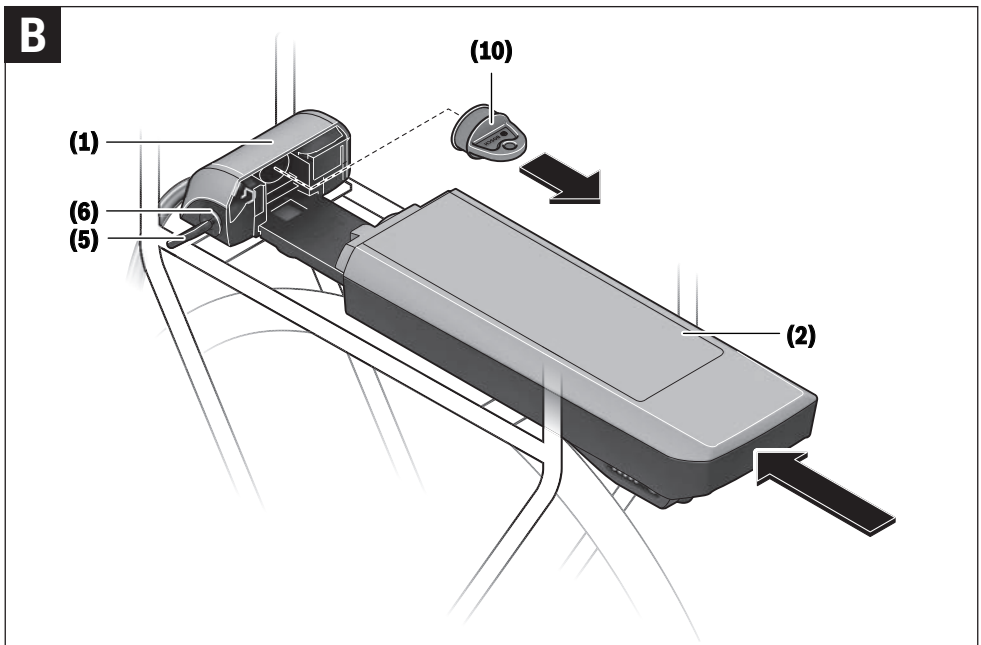
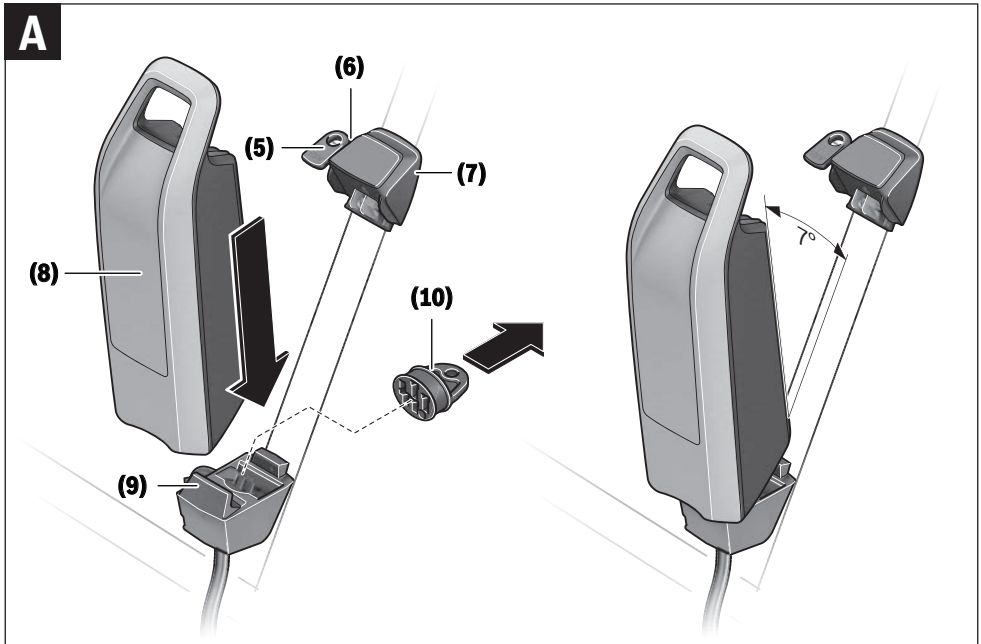
BBS245 | BBR245 | BBS265 | BBR265 | BBS275 | BBR275 |  
BBP280 | BBP281 | BBP282 | BBP283 | BBP290 | BBP291



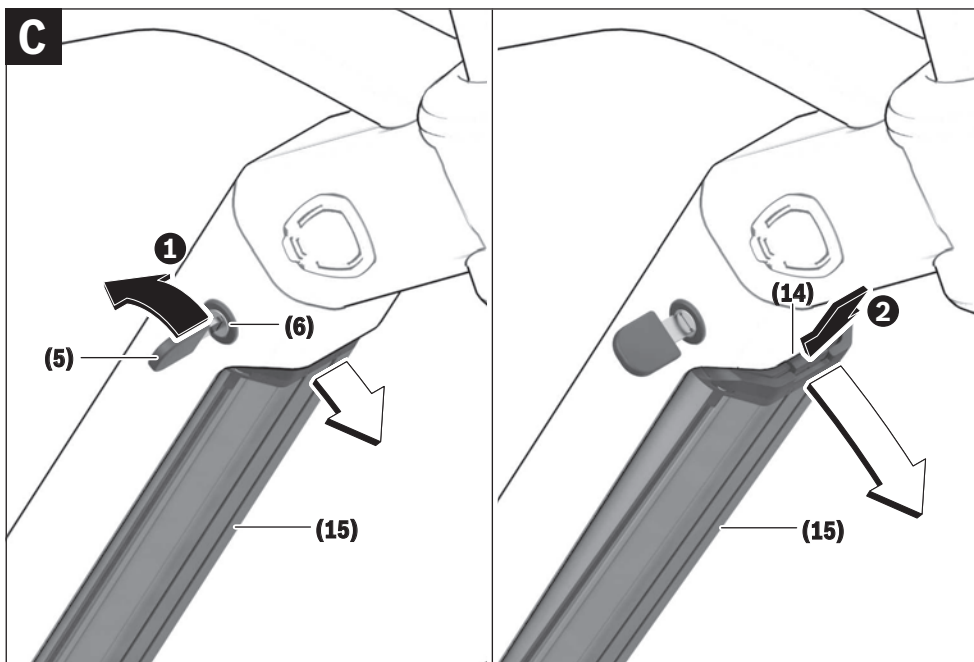
**BOSCH**



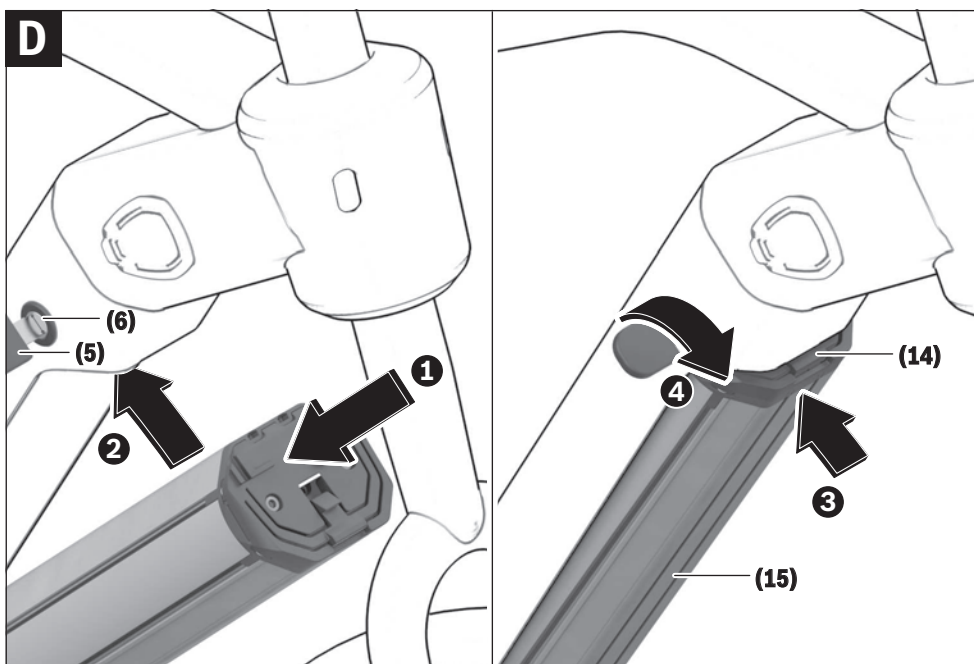








CZ



## Bezpečnostní upozornění



**Přečtěte si všechna bezpečnostní upozornění a všechny pokyny.**

Nedodržování bezpečnostních upozornění

a pokynů může mít za následek úraz elektrickým proudem, požár a/nebo těžká poranění.

Látky obsažené ve člancích lithium-iontových akumulátorů jsou v zásadě za určitých podmínek vznětlivé. Seznamte se proto s pravidly chování v tomto návodu k obsluze.

**Všechna bezpečnostní upozornění a pokyny uschovejte pro budoucí potřebu.**

Pojem **akumulátor**, který se používá v tomto návodu k obsluze, se vztahuje na všechny originální akumulátory Bosch eBike.

- ▶ **Vyjměte ze systému eBike akumulátor, než na systému eBike začnete provádět jakékoli práce (např. servisní prohlídku, opravu, montáž, údržbu, práce na řetěze), než ho budete přepravovat autem či letadlem nebo ho uložit.** Při neúmyslné aktivaci systému eBike hrozí nebezpečí poranění.
- ▶ **Neotvírejte akumulátor.** Hrozí nebezpečí zkratu. Při otevření akumulátoru zaniká jakýkoli nárok na záruku.
- ▶ **Chraňte akumulátor před horkem (např. před trvalým slunečním zářením), ohněm a ponořením do vody. Akumulátor neskladujte a nepoužívejte v blízkosti horkých nebo hořlavých předmětů.** Hrozí nebezpečí výbuchu.
- ▶ **Nepoužívaný akumulátor uchovávejte mimo kancelářské sponky, mince, klíče, hřebíky, šrouby nebo jiné drobné kovové předměty, které mohou způsobit přemostění kontaktů.** Zkrat mezi kontakty akumulátoru může způsobit popáleniny nebo požár. V případě poškození zkratem, ke kterému dojde v této souvislosti, zaniká jakýkoli nárok na záruku ze strany firmy Bosch.
- ▶ **Zabraňte mechanickému namáhání nebo působení horka.** Mohlo by dojít k poškození akumulátorových článků a uniknutí vznětlivých látek.
- ▶ **Nabíječku a akumulátor nedávejte do blízkosti hořlavých materiálů. Akumulátory nabíjejte jen v suchém stavu a na místě, kde nehrozí nebezpečí požáru.** Kvůli zahřívání, ke kterému dochází při nabíjení, hrozí nebezpečí požáru.
- ▶ **Akumulátor systému eBike se nesmí nechat nabíjet bez dozoru.**
- ▶ **Při nesprávném použití může z akumulátoru vytéct kapalina. Zabraňte kontaktu s ní. Při náhodném kontaktu opláchněte místo vodou. Pokud se kapalina dostane do očí, vyhledejte navíc lékaře.** Vytékající akumulátorová kapalina může způsobit podráždění pokožky nebo popáleniny.
- ▶ **Akumulátory nesmí být vystaveny mechanickým nárazům.** Hrozí nebezpečí poškození akumulátoru.

- ▶ **Při poškození nebo nesprávném používání akumulátoru mohou unikat výpary. Zajistěte přívod čerstvého vzduchu a při potížích vyhledejte lékaře.** Výpary mohou dráždit dýchací cesty.
- ▶ **Akumulátor nabíjejte pouze pomocí originálních nabíječek Bosch.** Při používání jiných než originálních nabíječek Bosch nelze vyloučit nebezpečí požáru.
- ▶ **Akumulátor používejte pouze ve spojení s elektrokolem s originálním pohonným systémem eBike.** Pouze tak bude akumulátor chráněn před nebezpečným přetížením.
- ▶ **Používejte pouze originální akumulátory Bosch, které jsou výrobcem schválené pro váš systém eBike.** Při používání jiných akumulátorů může dojít k poranění a hrozí nebezpečí požáru. Při používání jiných akumulátorů nepřebírá firma Bosch záruku ani odpovědnost.
- ▶ **Akumulátor v nosiči nepoužívejte jako držadlo.** Pokud byste elektrokolo zvedali za akumulátor, můžete akumulátor poškodit.
- ▶ **Akumulátor udržujte mimo dosah dětí.**
- ▶ **Přečtěte si a dodržujte všechny bezpečnostní upozornění a instrukce ve všech návodech k použití systému eBike a v návodu k použití vašeho elektrokola.**

Bezpečnost našich zákazníků a výrobků je pro nás důležitá. Akumulátory eBike jsou lithium-iontové akumulátory, které jsou vyvinuté a vyrobené na základě současných technických poznatků. Dodržujeme, nebo dokonce překonáváme příslušné bezpečnostní normy. V nabitěm stavu obsahují tyto lithium-iontové akumulátory velké množství energie. V případě závady (která případně nemusí být zvenku patrná) se mohou lithium-iontové akumulátory ve vzácných případech a za nepříznivých podmínek vznítit.

### Upozornění ohledně ochrany dat

Při připojení systému eBike k Bosch DiagnosticTool se za účelem zlepšování výrobků přenášejí data týkající se používání akumulátorů Bosch eBike (mj. teplota, napětí článků) do systému Bosch eBike (Robert Bosch GmbH). Blížší informace naleznete na webových stránkách Bosch eBike [www.bosch-ebike.com](http://www.bosch-ebike.com).

## Popis výrobku a výkonu

### Zobrazené součásti

Číslování zobrazených komponent se vztahuje k vyobrazení na stranách s obrázky na začátku návodu.

Veškerá vyobrazená částí jízdního kola kromě akumulátorů a jejich držáků jsou schematická a mohou se u vašeho elektrokola lišit.

Kromě zde popsáných funkcí se může kdykoli stát, že budou provedeny změny softwaru pro odstranění chyb a rozšíření funkcí.

- (1) Držák akumulátoru v nosiči

- (2) Akumulátor v nosiči
- (3) Provozní ukazatel a ukazatel stavu nabití
- (4) Tlačítko zapnutí/vypnutí
- (5) Klíč zámku akumulátoru
- (6) Zámek akumulátoru
- (7) Horní držák standardního akumulátoru
- (8) Standardní akumulátor
- (9) Dolní držák standardního akumulátoru
- (10) Krytka (součástí dodávky jen u systému eBike se 2 akumulátory)
- (11) Nabíječka
- (12) Zdiřka nabíjecí zástrčky
- (13) Kryt nabíjecí zdiřky
- (14) Zadržná pojistka akumulátoru PowerTube
- (15) Akumulátor PowerTube
- (16) Zajišťovací háček akumulátoru PowerTube

## Technické údaje

Lithium-iontový akumulátor		PowerPack 300	PowerPack 400	PowerPack 500
Kód výrobku		BBS245 <sup>A) B)</sup> BBR245 <sup>B) C)</sup>	BBS265 <sup>A)</sup> BBR265 <sup>C)</sup>	BBS275 <sup>A)</sup> BBR275 <sup>C)</sup>
Jmenovité napětí	V=	36	36	36
Jmenovitá kapacita	Ah	8,2	11	13,4
Energie	Wh	300	400	500
Provozní teplota	°C	-5 až +40	-5 až +40	-5 až +40
Skladovací teplota	°C	-10 až +60	-10 až +60	-10 až +60
Dovolený rozsah nabíjecí teploty	°C	0 až +40	0 až +40	0 až +40
Hmotnost cca	kg	2,5 <sup>A)</sup> /2,6 <sup>C)</sup>	2,5 <sup>A)</sup> /2,6 <sup>C)</sup>	2,6 <sup>A)</sup> /2,7 <sup>C)</sup>
Stupeň krytí		IP 54 (ochrana proti prachu a stříkající vodě)	IP 54 (ochrana proti prachu a stříkající vodě)	IP 54 (ochrana proti prachu a stříkající vodě)

A) Standardní akumulátor

B) Nelze použít v kombinaci s jinými akumulátory v systémech se 2 akumulátory

C) Akumulátor v nosiči

Lithium-iontový akumulátor		PowerTube 400	PowerTube 500	PowerTube 625
Kód výrobku		BBP282 vodorovný BBP283 svislý	BBP280 vodorovný BBP281 svislý	BBP291 vodorovný BBP290 svislý
Jmenovité napětí	V=	36	36	36
Jmenovitá kapacita	Ah	11	13,4	17,4
Energie	Wh	400	500	625
Provozní teplota	°C	-5 až +40	-5 až +40	-5 až +40
Skladovací teplota	°C	-10 až +60	-10 až +60	-10 až +60
Dovolený rozsah nabíjecí teploty	°C	0 až +40	0 až +40	0 až +40
Hmotnost cca	kg	2,9	2,9	3,5
Stupeň krytí		IP 54 (ochrana proti prachu a stříkající vodě)	IP 54 (ochrana proti prachu a stříkající vodě)	IP 54 (ochrana proti prachu a stříkající vodě)

## Montáž

- ▶ **Akumulátor stavte jen na čistou plochu.** Zejména zabraňte znečištění nabíjecí zdiřky a kontaktů, např. písek nebo zeminou.

### Kontrola akumulátoru před prvním použitím

Zkontrolujte akumulátor, než ho budete poprvé nabíjet nebo používat se systémem eBike.

Za tímto účelem stiskněte tlačítko zapnutí/vypnutí (4) pro zapnutí akumulátoru. Pokud se nerozsvítí žádná LED ukazatele stavu nabití (3), může být akumulátor poškozený. Pokud svítí alespoň jedna, ale ne všechny LED ukazatele stavu nabití (3), akumulátor před prvním použitím úplně nabijte.

- ▶ **Poškozený akumulátor nenabíjete a nepoužívejte ho.** Obráťte se na autorizovaného prodejce jízdních kol.

## Nabíjení akumulátoru

► **Používejte pouze originální nabíječku Bosch, která je součástí dodávky systému eBike nebo která má stejnou konstrukci.** Pouze tato nabíječka je přizpůsobená pro lithium-iontový akumulátor používaný u vašeho systému eBike.

**Upozornění:** Akumulátor se dodává částečně nabitý. Aby byl zajištěn úplný výkon akumulátoru, před prvním použitím ho úplně nabijte pomocí nabíječky.

Pro nabíjení akumulátoru si přečtěte a dodržujte návod k použití nabíječky.

Akumulátor lze nabíjet v každém stavu. Přerušení procesu nabíjení nepoškozuje akumulátor.

Akumulátor je vybavený sledovací teploty, které dovoluje nabíjení pouze v rozmezí teplot od **0 °C do 40 °C**.



Pokud je akumulátor mimo rozmezí nabíjecí teploty, blikají tři LED ukazatele stavu nabití (3). Odpojte akumulátor od nabíječky a nechte ho vyrovnat teplotu.

Akumulátor znovu připojte k nabíječce teprve po dosažení přípustné nabíjecí teploty.

### Ukazatel stavu nabití

Pět zelených LED ukazatele stavu nabití (3) indikuje při zapnutém akumulátoru jeho stav nabití.

Každá LED přitom odpovídá přibližně 20 % kapacity. Když je akumulátor úplně nabitý, svítí všech pět LED.

Stav nabití zapnutého akumulátoru se kromě toho zobrazuje na displeji palubního počítače. Přečtěte si a dodržujte k tomu návod k použití pohonné jednotky a palubního počítače.

Pokud je kapacita akumulátoru nižší než 5 %, zhasnou všechny LED ukazatele stavu nabití (3) na akumulátoru, stále ještě ale funguje funkce ukazatele na palubním počítači.

Po nabití akumulátor odpojte od nabíječky a nabíječku od sítě.

## Použití dvou akumulátorů pro jeden systém eBike (volitelné)

Systém eBike může být výrobcem vybavený také dvěma akumulátory. V tom případě není jedna z nabíjecích zdířek přístupná nebo je výrobcem jízdního kola uzavřena uzavírací krytkou. Akumulátory nabíjejte jen z přístupné nabíjecí zdířky.

► **Nikdy neotevírejte nabíjecí zdířky uzavřené výrobcem.** Nabíjení z uzavřené nabíjecí zdířky může způsobit neopravitelné škody.

Pokud chcete systém eBike, který je určený pro dva akumulátory, používat pouze s jedním akumulátorem, zakryjte kontakty volného zásuvného místa dodanou krytkou (10), protože jinak hrozí nebezpečí zkratu kvůli přístupným kontaktům (viz obrázky A a B).

## Nabíjení při dvou nasazených akumulátorech

Pokud jsou na jednom systému eBike umístěné dva akumulátory, lze oba akumulátory nabíjet pomocí neuzavřených přípojek. Nejprve se oba akumulátory postupně nabijí na cca 80–90 %, poté se oba akumulátory souběžně plně dobijí (LED obou akumulátorů blikají).

Při provozu se oba akumulátory vybijí střídavě.

Když sejmete akumulátory z držáků, můžete každý akumulátor nabíjet zvlášť.

## Nabíjení při jednom nasazeném akumulátoru

Pokud je nasazený jen jeden akumulátor, můžete na jízdním kole nabíjet pouze ten akumulátor, který má přístupnou nabíjecí zdířku. Akumulátor s uzavřenou nabíjecí zdířkou můžete nabíjet pouze tehdy, pokud akumulátor vyjmete z držáku.

## Nasazení a vyjmutí akumulátoru

► **Akumulátor a systém eBike vždy vypněte, když ho nasazujete do držáku nebo ho z držáku vyjímáte.**

### Nasazení a vyjmutí standardního akumulátoru (viz obrázek A)

Aby bylo možné akumulátor nasadit, musí být klíč (5) zasunutý v zámku (6) a zámek musí být odemknutý.

Pro **vložení standardního akumulátoru (8)** ho nasadte kontakty do dolního držáku (9) systému eBike (akumulátor lze naklonit až v úhlu 7 k rámu). Zaklopte ho až nadoraz do horního držáku (7) tak, aby slyšitelně zaskočil.

Zkontrolujte, zda je akumulátor stabilně usazený ve všech směrech. Akumulátor vždy zamkněte pomocí zámku (6), protože jinak se může zámek otevřít a akumulátor může z držáku vypadnout.

Po zamknutí vždy vytáhněte klíč (5) ze zámku (6). Zabráňte tak tomu, aby klíč vypadl nebo aby akumulátor při odstaveném elektrokole vyndala neoprávněná třetí osoba.

Pro **vyjmutí standardního akumulátoru (8)** ho vypněte a odemkněte zámek klíčem (5). Vyklopte akumulátor z horního držáku (7) a vytáhněte ho z dolního držáku (9).

### Nasazení a vyjmutí akumulátoru v nosiči (viz obrázek B)

Aby bylo možné akumulátor nasadit, musí být klíč (5) zasunutý v zámku (6) a zámek musí být odemknutý.

Pro **vložení akumulátoru v nosiči (2)** ho zasuňte kontakty dopředu do držáku (1) v nosiči tak, aby slyšitelně zaskočil.

Zkontrolujte, zda je akumulátor stabilně usazený ve všech směrech. Akumulátor vždy zamkněte pomocí zámku (6), protože jinak se může zámek otevřít a akumulátor může z držáku vypadnout.

Po zamknutí vždy vytáhněte klíč (5) ze zámku (6). Zabráňte tak tomu, aby klíč vypadl nebo aby akumulátor při odstaveném elektrokole vyndala neoprávněná třetí osoba.

Pro **vyjmutí akumulátoru v nosiči (2)** ho vypněte a odemkněte zámek klíčem (5). Vytáhněte akumulátor z držáku (1).

## Vyjmutí akumulátoru PowerTube (viz obrázek C)

- ❶ Pro vyjmutí akumulátoru PowerTube (15) otevřete zámek (6) klíčem (5). Akumulátor se odblokuje a zachytí se pomocí zádržné pojistky (14).
- ❷ Stiskněte seshora zádržnou pojistku, akumulátor se úplně odblokuje a vypadne vám do ruky. Vytáhněte akumulátor z rámu.

**Upozornění:** Na základě různých konstrukčních provedení je možné, že je nasazení a vyjmutí akumulátoru třeba provést jiným způsobem. V tom případě se podívejte do dokumentace pro jízdní kolo od výrobce jízdního kola.

## Nasazení akumulátoru PowerTube (viz obrázek D)

Aby bylo možné akumulátor nasadit, musí být klíč (5) zasunutý v zámku (6) a zámek musí být odemknutý.

- ❶ Pro nasazení akumulátoru PowerTube (15) ho vložte kontakty do dolního držáku v rámu.
- ❷ Zaklopte akumulátor nahore tak, aby ho držela zádržná pojistka (14).
- ❸ Nechte zámek s odemknutým klíčem a zatlačte akumulátor nahoru tak, aby slyšitelně zaskočil. Zkontrolujte, zda je akumulátor stabilně usazený ve všech směrech.
- ❹ Akumulátor vždy zamkněte pomocí zámku (6), protože jinak se může zámek otevřít a akumulátor může z držáku vypadnout.

Po zamknutí vždy vytáhněte klíč (5) ze zámku (6). Zabráníte tak tomu, aby klíč vypadl nebo aby akumulátor při odstaveném elektrokole vyndala neoprávněná třetí osoba.

## Provoz

### Uvedení do provozu

► **Používejte pouze originální akumulátory Bosch, které jsou výrobcem schválené pro váš systém eBike.** Při používání jiných akumulátorů může dojít k poranění a hrozí nebezpečí požáru. Při používání jiných akumulátorů nepřebírá firma Bosch záruku ani odpovědnost.

### Zapnutí a vypnutí

Zapnutí akumulátoru představuje jednu z možností, jak zapnout systém eBike. Přečtěte si a dodržujte k tomu návod k použití pohonné jednotky a palubního počítače.

Před zapnutím akumulátoru, resp. systému eBike zkontrolujte, zda je zámek (6) zamknutý.

Pro **zapnutí** akumulátoru stisknete tlačítko zapnutí/vypnutí (4). Ke stisknutí tlačítka nepoužívejte ostré nebo špičaté předměty. Rozsvítí se LED ukazatele (3) a zároveň indikují stav nabití.

**Upozornění:** Pokud je kapacita akumulátoru nižší než 5 %, nesvítí na akumulátoru žádná LED ukazatele stavu nabití (3). Pouze na palubním počítači lze poznat, zda je systém eBike zapnutý.

Pro **vypnutí** akumulátoru znovu stisknete tlačítko zapnutí/vypnutí (4). LED ukazatele (3) zhasnou. Systém eBike se tím rovněž vypne.

Pokud přibližně 10 minut není požadován žádný výkon pohonu eBike (např. protože elektrokolo stojí) a nedojde ke stisknutí žádného tlačítka na palubním počítači nebo na ovládací jednotce systému eBike, systém eBike, a tedy také akumulátor, se z důvodu úspory energie automaticky vypne.

„Electronic Cell Protection (ECP)“ chrání akumulátor proti hlubokému vybití, nadměrnému nabití, přehřátí a zkratu. Při nebezpečí ochrana automaticky vypne akumulátor.



Když je rozpoznána porucha akumulátoru, blikají dvě LED ukazatele stavu nabití (3).

V tom případě se obraťte na autorizovaného prodejce jízdních kol.

### Upozornění pro optimální zacházení s akumulátorem

Životnost akumulátoru můžete prodloužit tím, že o něj budete dobře pečovat a především ho budete skladovat při správné teplotě.

Postupem času se ale kapacita akumulátoru snižuje i při dobré péči.

Podstatně kratší doba provozu po nabití ukazuje, že je akumulátor opotřebený. Akumulátor můžete vyměnit.

### Dobíjení akumulátoru před uskladněním a během uskladnění

Pokud akumulátor delší dobu nepoužíváte (> 3 měsíce), skladujte ho nabitý přibližně na 30 % až 60 % (svítí 2 až 3 LED ukazatele stavu nabití (3)).

Po 6 měsících zkontrolujte stav nabití. Pokud svítí už jen jedna LED stavu ukazatele nabití (3), znovu nabijte akumulátor přibližně na 30 % až 60 %.

**Upozornění:** Pokud se akumulátor skladuje delší dobu ve vybitém stavu, může se i přes nepatrné samovolné vybíjení poškodit a jeho kapacita se může výrazně zmenšit.

Nedoporučujeme nechávat akumulátor trvale připojený k nabíječce.

### Skladovací podmínky

Akumulátor skladujte pokud možno na suchém, dobře větraném místě. Chraňte ho před vlhkem a vodou. Při nepříznivých povětrnostních podmínkách doporučujeme např. akumulátor vyjmout ze systému eBike a do příštího použití uložit v uzavřeném prostoru.

Akumulátory eBike skladujte na následujících místech:

- v prostorech s hlásiči kouře,
- nikoli v blízkosti hořlavých nebo snadno vznětlivých předmětů,
- nikoli v blízkosti zdrojů tepla.

Akumulátory skladujte při teplotách od 0 °C do 20 °C.

Zásadně je třeba se vyhnout teplotám pod -10 °C nebo nad 60 °C. Pro dosažení dlouhé životnosti je vhodné skladování při pokojové teplotě cca 20 °C.

Dbejte na to, aby nebyla překročena maximální skladovací teplota. Nenechávejte akumulátor např. v létě ležet v autě a skladujte ho mimo dosah přímého slunečního záření. Doporučujeme nenechávat akumulátor uložený na jízdním kole.

## Údržba a servis

### Údržba a čištění

#### ► Akumulátor se nesmí ponořit do vody ani čistit vodním paprskem.

Akumulátor udržujte čistý. Čistěte ho opatrně vlhkým, měkkým hadrem.

Příležitostně vyčistěte póly zástrčky a lehce je namažte.

Pokud akumulátor nefunguje, obraťte se prosím na autorizovaného prodejce jízdních kol.

### Zákaznická služba a poradenství ohledně použití

Při jakýchkoli otázkách k akumulátoru se obraťte na autorizovaného prodejce jízdních kol.

#### ► Poznamenejte si výrobce a číslo klíče (5). Při ztrátě klíče se obraťte na autorizovaného prodejce jízdních kol. Sdělte mu výrobce a číslo klíče.

Kontaktní údaje autorizovaných prodejců jízdních kol najdete na internetové stránce [www.bosch-ebike.com](http://www.bosch-ebike.com).

### Přeprava

#### ► Pokud vezete eBike mimo auto, například na nosiči na autě, sejměte palubní počítač a akumulátor systému eBike, abyste zabránili poškození.

Pro akumulátory platí požadavky zákonných předpisů o nebezpečných nákladech. Nepoškozené akumulátory mohou soukromí uživatelé přepravovat na komunikacích bez splnění dalších podmínek.

Při přepravě komerčními uživateli nebo při přepravě třetími osobami (např. letecké přepravě nebo expedicí) se musí dodržovat zvláštní požadavky na balení a označení (např. předpisy ADR). V případě potřeby lze při přípravě zásilky přizvat odborníka na nebezpečné náklady.

Akumulátory zasílejte pouze tehdy, pokud nemají poškozený kryt. Volné kontakty zalepte a akumulátor zabalte tak, aby se v obalu nepohyboval. Zásilkovou službu upozorněte, že se jedná o nebezpečný náklad. Dodržujte prosím také případné další národní předpisy.

V případě otázek k přepravě akumulátorů se obraťte na autorizovaného prodejce jízdních kol. U prodejce si můžete také objednat vhodný přepravní obal.

### Likvidace



Akumulátory, příslušenství a obaly je třeba odevzdat k ekologické recyklaci.

Akumulátory nevyhazujte do domovního odpadu!

Před likvidací akumulátorů přelepte kontaktní plošky pólů akumulátoru lepicí páskou.

Na silně poškozené akumulátory eBike nesahejte holými rukama, protože může unikat elektrolyt a způsobit podráždění pokožky. Vadný akumulátor uchovávejte na bezpečném místě venku. Případně přelepte póly a kontaktujte prodejce. Poradí vám ohledně správné likvidace.



Podle evropské směrnice 2012/19/EU se musí již nepoužitelná elektrická zařízení a podle evropské směrnice 2006/66/ES vadné nebo opotřebované akumulátory/baterie shromažďovat odděleně a odevzdat k ekologické recyklaci.

Již nepoužitelné akumulátory odevzdejte autorizovanému prodejci jízdních kol.



**Li-Ion:**  
Dodržujte prosím pokyny v části (viz „Přeprava“, Stránka Čeština – 5).

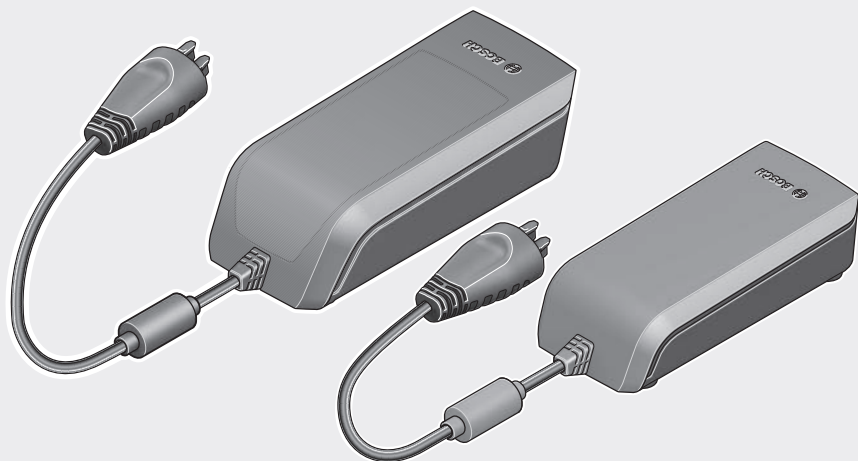
### Změny vyhrazeny.



# CS

<b>de</b>	Originalbetriebsanleitung	2
<b>en</b>	Original operating instructions	96
<b>fr</b>	Notice d'utilisation d'origine	190
<b>nl</b>	Oorspronkelijke gebruiksaanwijzing	284
<b>cs</b>	<b>Původní návod k obsluze</b>	<b>378</b>
<b>sk</b>	Pôvodný návod na obsluhu	470



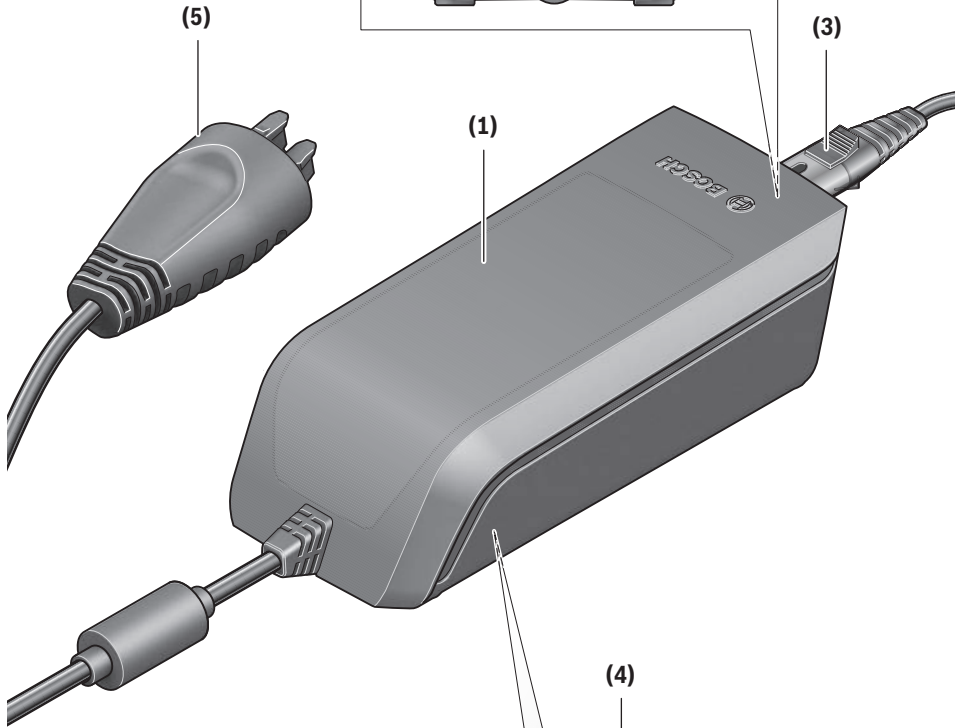
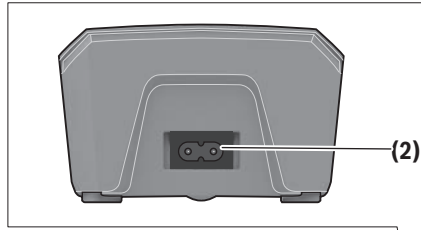


# Charger

BCS220 | BCS230 | BCS250



**BOSCH**



### Standard Charger Fast Charger

#### eBike Battery Charger 36-4/230

0 275 007 907

Input: 230V ~ 50Hz 1.5A

Output: 36V --- 4A

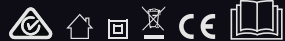
Made in [redacted]

Robert Bosch GmbH, Reutlingen

#### Standard Charger BCS220

Li-Ion

Use ONLY with BOSCH Li-Ion batteries



#### eBike Battery Charger 36-6/230

0 275 007 918

Input: 230V ~ 50Hz 2.15A

Output: 36V --- 6A

Made in [redacted]

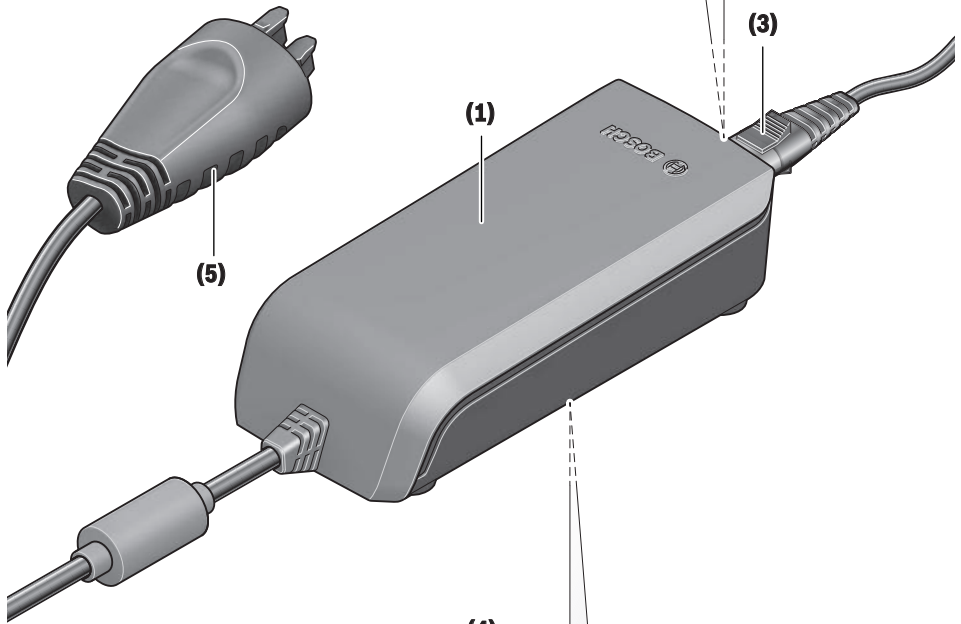
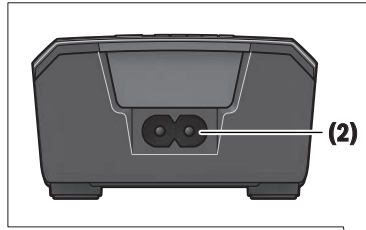
Robert Bosch GmbH, Reutlingen

#### Fast Charger BCS250

Li-Ion

Use ONLY with BOSCH Li-Ion batteries

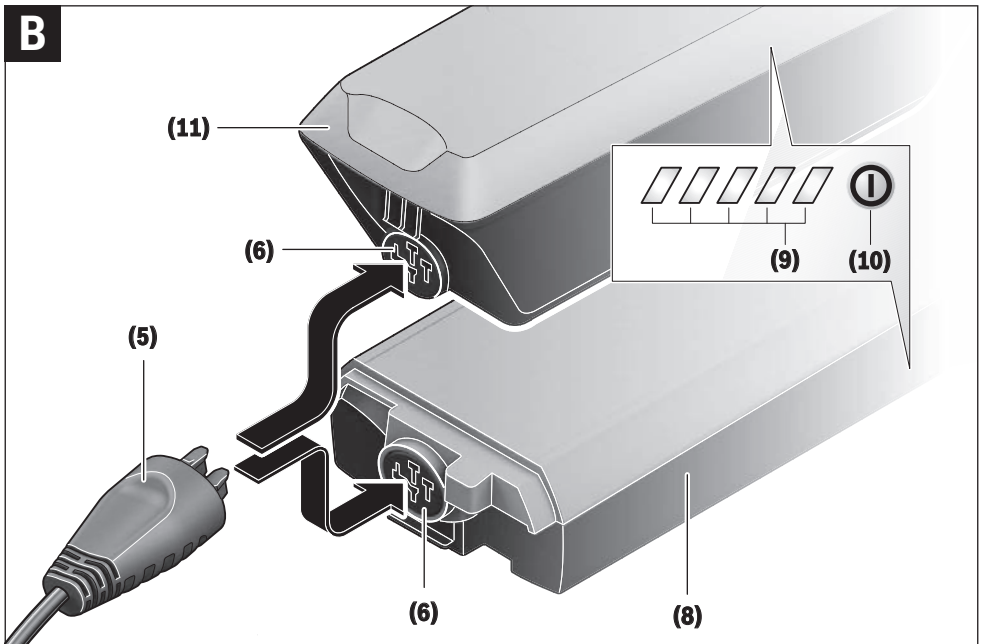
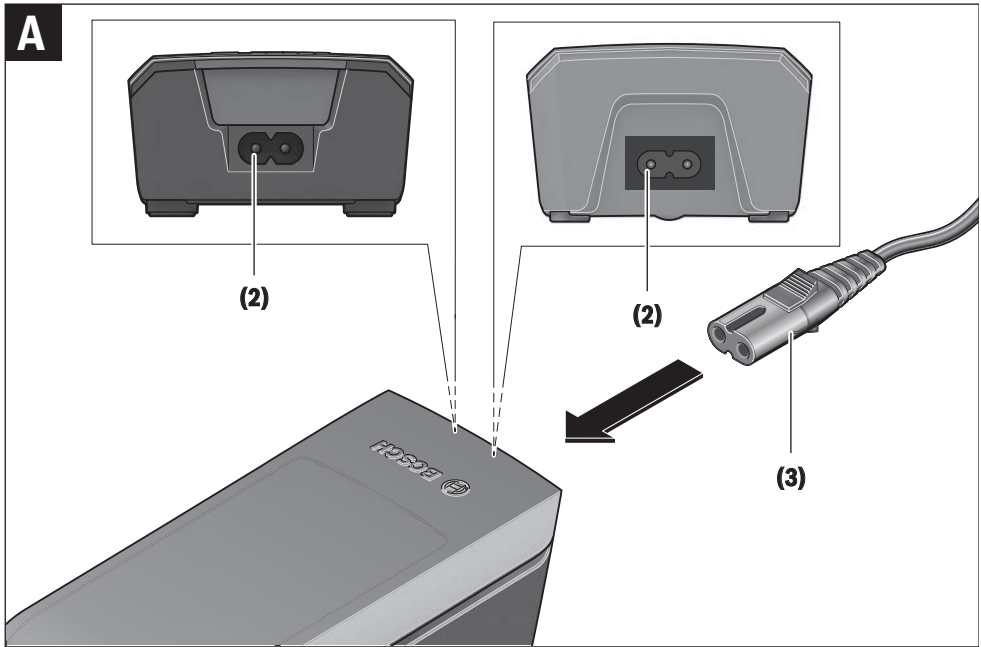




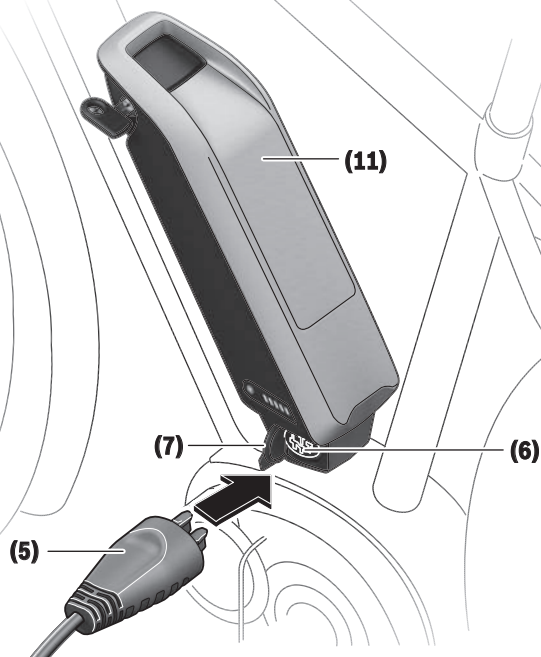
CZ

### Compact Charger

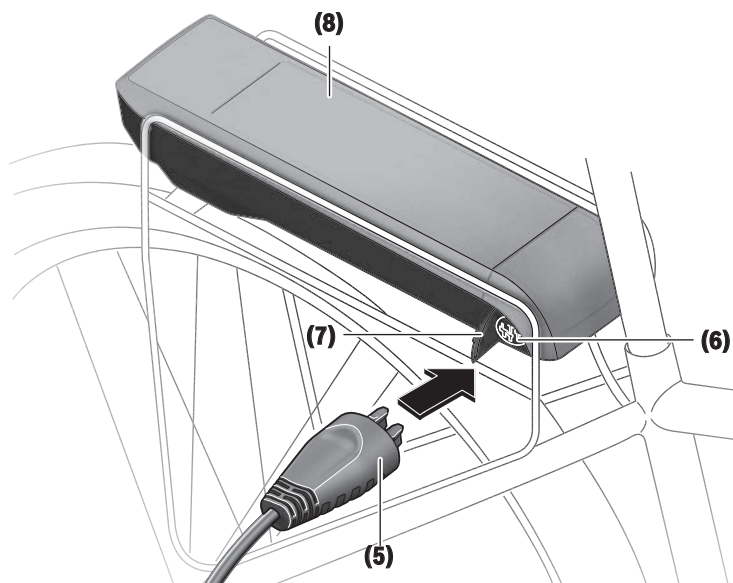
<p>eBike Battery Charger 36-2 / 100-240                  0 275 007 915 Compact Charger                  BCS230                  Input: 100-240V ~ 50/60Hz 1, 6A                  Output: 36V = 2A                  Made in [ ]                  Robert BOSCH GmbH, Reutlingen                  BFP                  C UL US                  Listed                  BATTERY CHARGER                  E472024</p>	<p>The device complies with part 15 of the FCC Rules. Operation is subject to the following two conditions: (1) This device may not cause harmful interference, and (2) this device must accept any interference received, including interference that may cause undesired operation. For safe operation see manual. Risk of electric shock. Indoor use only. Charge only batteries of the Bosch eBike Systems. Other batteries may burst causing personal damage. Do not replace the plug assembly as risk of fire or electric shock may result.</p> <p><b>ADVERTENCIA</b> Para un funcionamiento con seguridad, ver el manual. Peligro de sacudida eléctrica. Utilice solamente en lugares secos. Cargue únicamente baterías de sistemas eBike de Bosch. Otras baterías podrían reventar, causando lesiones personales y daños. No reemplace el ensamblaje del enchufe, ya que el resultado puede ser riesgo de incendio o sacudida eléctrica.</p> <p><b>AVERTISSEMENT</b> Pour un fonctionnement sûr, reportez-vous au manuel. Risque de choc électrique. Utiliser en lieu sec uniquement avec les batteries des systèmes eBike de Bosch. D'autres batteries risquent d'exploser et de causer des blessures corporelles et des dommages. Ne pas remplacer la connectique car un risque d'incendie ou de choc électrique pourrait en résulter.</p> <p><b>Li-Ion USE ONLY with BOSCH Li-Ion batteries</b></p>
---------------------------------------------------------------------------------------------------------------------------------------------------------------------------------------------------------------------------------------------------------------------------------------------------------------------------------------------------------------------------------------------------------------------------------------------------------------	----------------------------------------------------------------------------------------------------------------------------------------------------------------------------------------------------------------------------------------------------------------------------------------------------------------------------------------------------------------------------------------------------------------------------------------------------------------------------------------------------------------------------------------------------------------------------------------------------------------------------------------------------------------------------------------------------------------------------------------------------------------------------------------------------------------------------------------------------------------------------------------------------------------------------------------------------------------------------------------------------------------------------------------------------------------------------------------------------------------------------------------------------------------------------------------------------------------------------------------------------------------------------------------------------------------------------------------------------------------------------------------------------------------



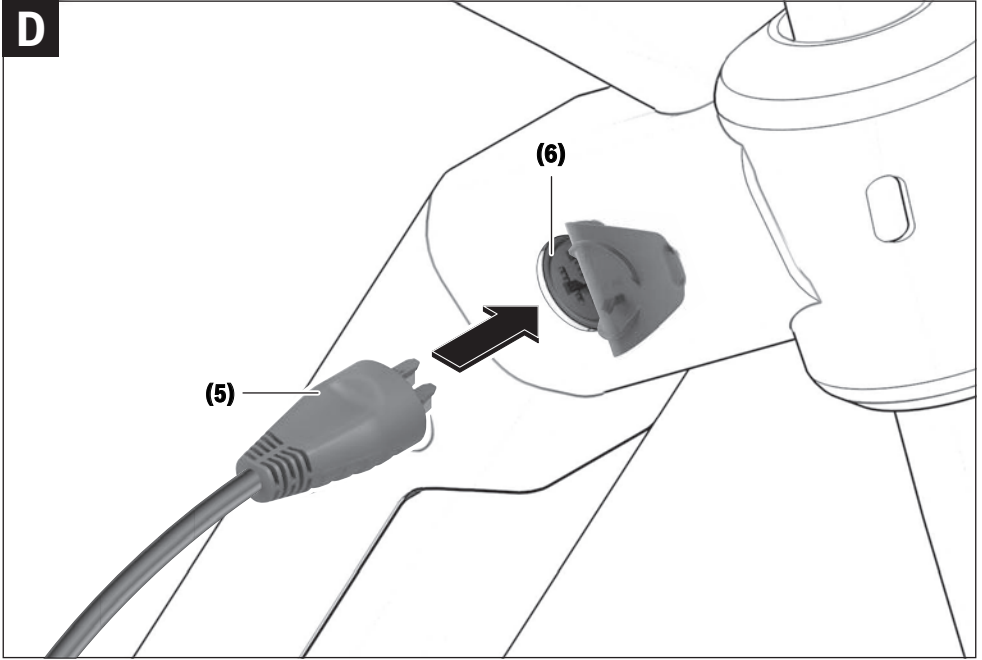
**C**



**CZ**



**D**



## Bezpečnostní upozornění



**Přečtěte si všechna bezpečnostní upozornění a všechny pokyny.**

Neoddržování bezpečnostních upozornění

a pokynů může mít za následek úraz elektrickým proudem, požár a/nebo těžká poranění.

**Všechna bezpečnostní upozornění a pokyny uschovejte pro budoucí potřebu.**

Pojem **akumulátor**, který se používá v tomto návodu k obsluze, se vztahuje na všechny originální akumulátory Bosch eBike.



**Chraňte nabíječku před deštěm a vlhkem.**

Při proniknutí vody do nabíječky hrozí riziko úrazu elektrickým proudem.

▶ **Nabíjejte pouze lithium-iontové akumulátory Bosch schválené pro systém eBike. Napětí akumulátoru musí odpovídat nabíjecímu napětí nabíječky.** Jinak hrozí nebezpečí požáru a výbuchu.

▶ **Nabíječka se musí udržovat v čistotě.** Při znečištění hrozí nebezpečí zásahu elektrickým proudem.

▶ **Před každým použitím zkontrolujte nabíječku, kabel a zástrčku. Pokud zjistíte poškození, nabíječku nepoužívejte. Nabíječku neotevírejte.** Poškozené nabíječky, kabely a zástrčky zvyšují riziko zásahu elektrickým proudem.

▶ **Nabíječku nepoužívejte na snadno hořlavém podkladu (např. papíru, textiliích), resp. v hořlavém prostředí.** Protože se nabíječka při provozu zahřívá, hrozí nebezpečí požáru.

▶ **Buďte opatrní, když se během nabíjení dotýkáte nabíječky. Noste ochranné rukavice.** Nabíječka se může zejména při vysoké teplotě prostředí silně zahřát.

▶ **Při poškození nebo nesprávném používání akumulátoru mohou unikat výpary. Zajistěte přívod čerstvého vzduchu a při potížích vyhledejte lékaře.** Výpary mohou dráždit dýchací cesty.

▶ **Nabíječku a akumulátor nedávejte do blízkosti hořlavých materiálů. Akumulátory nabíjejte jen v suchém stavu a na místě, kde nehrozí nebezpečí požáru.** Kvůli zahřívání, ke kterému dochází při nabíjení, hrozí nebezpečí požáru.

▶ **Akumulátor systému eBike se nesmí nechat nabíjet bez dozoru.**

▶ **Při používání, čištění a údržbě dohlížejte na děti.** Tak bude zajištěno, že si děti nebudou s nabíječkou hrát.

▶ **Děti a osoby, které nejsou na základě svých fyzických, smyslových či duševních schopností nebo kvůli nezkušenosti či neznalosti schopné nabíječku bezpečně používat, nesmí tuto nabíječku používat bez dozoru nebo instruování zodpovědnou osobou.**

V opačném případě hrozí nebezpečí nesprávného zacházení a poranění.

▶ **Přečtěte si a dodržujte všechny bezpečnostní upozornění a instrukce ve všech návodech k použití systému eBike a v návodu k použití vašeho elektrokola.**

▶ Na spodní straně nabíječky se nachází nálepka s upozorněním v anglickém jazyce (na vyobrazení na straně s obrázky označená číslem **(4)**) a s následujícím obsahem: Použijte POUZE s lithium-iontovými akumulátory BOSCH!

## Popis výrobku a výkonu

Kromě zde popsanych funkcí se může kdykoli stát, že budou provedeny změny softwaru pro odstranění chyb a rozšíření funkcí.

### Zobrazené součásti

Číslování zobrazených komponent se vztahuje k vyobrazení na stranách s obrázky na začátku návodu.

Jednotlivá vyobrazení v tomto návodu k použití se mohou v závislosti na vybavení vašeho elektrokola nepatrně lišit od skutečného provedení.

- (1) Nabíječka
- (2) Přístrojová zdička
- (3) Přístrojová zástrčka
- (4) Bezpečnostní upozornění pro nabíječku
- (5) Nabíjecí zástrčka
- (6) Zdička nabíjecí zástrčky
- (7) Kryt nabíjecí zdičky
- (8) Akumulátor v nosiči
- (9) Provozní ukazatel a ukazatel stavu nabití
- (10) Tlačítko zapnutí/vypnutí akumulátoru
- (11) Standardní akumulátor

## Technické údaje

Nabíječka		Standard Charger (36–4/230)	Compact Charger (36–2/100-230)	Fast Charger (36–6/230)
Kód výrobku		BCS220	BCS230	BCS250
Jmenovité napětí	V~	207...264	90...264	207...264
Frekvence	Hz	47...63	47...63	47...63
Nabíjecí napětí akumulátoru	V=	36	36	36
Nabíjecí proud (max.)	A	4	2	6 <sup>A)</sup>
Doba nabíjení				
– PowerPack 300, cca	h	2,5	5	2
– PowerPack 400, cca	h	3,5	6,5	2,5
– PowerPack 500, cca	h	4,5	7,5	3
Provozní teplota	°C	0 ...+40	0 ...+40	0 ...+40
Skladovací teplota	°C	-10 ...+50	-10 ...+50	-10 ...+50
Hmotnost cca	kg	0,8	0,6	1,0
Stupeň krytí		IP 40	IP 40	IP 40

A) Nabíjecí proud se u PowerPack 300 a akumulátorů řady Classic+ omezí na 4 A.

Údaje platí pro jmenovité napětí [U] 230 V. U odlišných napětí a u specifických provedení pro příslušné země se mohou tyto údaje lišit.

## Provoz

### Uvedení do provozu

#### Zapojení nabíječky do elektrické sítě (viz obrázek A)

► **Dbejte na správné síťové napětí!** Napětí zdroje proudu musí souhlasit s údaji na typovém štítku nabíječky.

Nabíječky označené 230 V mohou být provozovány i při 220 V.

Zapojte přístrojovou zástrčku **(3)** síťového kabelu do přístrojové zdířky **(2)** v nabíječce.

Zapojte síťový kabel (specificky podle příslušné země) do elektrické sítě.

#### Nabíjení vyjmutého akumulátoru (viz obrázek B)

Vypněte akumulátor a vyjměte ho z držáku na elektrokole. Přečtěte si a dodržujte k tomu návod k použití akumulátoru.

► **Akumulátor stavte jen na čistou plochu.** Zejména zabraňte znečištění nabíjecí zdířky a kontaktů, např. pískem nebo zeminou.

Zapojte nabíjecí zástrčku **(5)** nabíječky do zdířky **(6)** v akumulátoru.

#### Nabíjení akumulátoru na kole (viz C a D)

Vypněte akumulátor. Vyčistěte kryt nabíjecí zdířky **(7)**. Zejména zabraňte znečištění nabíjecí zdířky a kontaktů, např. pískem nebo zeminou. Odklopte kryt nabíjecí zdířky **(7)** a zapojte nabíjecí zástrčku **(5)** do nabíjecí zdířky **(6)**.

► **Při nabíjení akumulátoru vždy dodržujte všechna bezpečnostní upozornění.** Pokud to není možné, vyjměte akumulátor z držáku a nabijte ho na vhodnějším

místě. Přečtěte si a dodržujte k tomu návod k použití akumulátoru.

#### Nabíjení při dvou nasazených akumulátorech

Pokud jsou na jednom systému eBike umístěné dva akumulátory, lze oba akumulátory nabíjet pomocí neuzavřených přípojek. Nejprve se oba akumulátory postupně nabijí na cca 80–90 %, poté se oba akumulátory souběžně plně dobijí (LED obou akumulátorů blikají).

Při provozu se oba akumulátory vybíjejí střídavě.

Když sejmete akumulátory z držáků, můžete každý akumulátor nabíjet zvlášť.

#### Proces nabíjení

Proces nabíjení začne, jakmile je nabíječka spojena s akumulátorem, resp. nabíjecí zdířkou na kole a elektrickou sítí.

**Upozornění:** Proces nabíjení je možný pouze tehdy, když je teplota akumulátoru systému eBike v přípustném rozpětí nabíjecí teploty.

**Upozornění:** Během nabíjení je pohonná jednotka deaktivovaná.

Nabíjení akumulátoru je možné s palubním počítačem i bez něj. Bez palubního počítače lze nabíjení sledovat na ukazateli stavu nabití akumulátoru.

Při připojení palubního počítače se na displeji zobrazí příslušné hlášení.

Stav nabití je indikován pomocí ukazatele stavu nabití akumulátoru **(9)** na akumulátoru a pomocí sloupců na palubním počítači.

Během nabíjení svítí LED ukazatele stavu nabití **(9)** na akumulátoru. Každá trvale svítící LED odpovídá přibližně



20 % kapacity nabití. Blikající LED indikuje nabíjení dalších 20 %.

Když je akumulátor systému eBike úplně nabitý, LED ihned zhasnou a palubní počítač se vypne. Proce nabíjení se ukončí. Stisknutím tlačítka zapnutí/vypnutí (10) na akumulátoru systému eBike si lze na 3 sekundy zobrazit stav nabití.


Odpojte nabíječku od sítě a akumulátor od nabíječky.

Při odpojení akumulátoru od nabíječky se akumulátor automaticky vypne.

**Upozornění:** Pokud jste nabíjeli akumulátor na jízdním kole, po nabíjení pečlivě zavřete nabíjecí zdičku (6) krytem (7), aby dovnitř nemohla proniknout špína nebo voda.

Pokud nabíječku po nabíjení neodpojíte od akumulátoru, nabíječka se za několik hodin zase zapne, zkontroluje stav nabití akumulátoru a v případě potřeby znovu zahájí proces nabíjení.

## Závady – příčiny a odstranění

Příčina	Odstranění
 <p>Vadný akumulátor</p>	<p><b>Dvě LED na akumulátoru blikají.</b></p> <p>Obraťte se na autorizovaného prodejce jízdních kol.</p>
 <p>Akumulátor je příliš teplý nebo příliš studený</p>	<p><b>Tři LED na akumulátoru blikají.</b></p> <p>Odpojte akumulátor od nabíječky a počkejte, dokud nebude nabíjecí teplota v přípustném rozmezí.</p> <p>Akumulátor znovu připojte k nabíječce teprve po dosažení přípustné nabíjecí teploty.</p>
 <p>Nabíječka nenabíjí.</p>	<p><b>Nebliká žádná LED (v závislosti na stavu nabití akumulátoru systému eBike trvale svítí jedna nebo více LED).</b></p> <p>Obraťte se na autorizovaného prodejce jízdních kol.</p>

## Nabíjení není možné (na akumulátoru není žádný ukazatel).

Zástrčka není správně zapojená.	Zkontrolujte všechna zástrčková spojení.
Znečištěné kontakty akumulátoru.	Opatrně vyčistěte kontakty akumulátoru.
Zásuvka, kabel nebo nabíječka vadné.	Zkontrolujte síťové napětí, nabíječku nechte zkontrolovat u prodejce jízdních kol.

Příčina	Odstranění
Vadný akumulátor.	Obraťte se na autorizovaného prodejce jízdních kol.

## Údržba a servis

### Údržba a čištění

Pokud má nabíječka poruchu, obraťte se prosím na autorizovaného prodejce jízdních kol.

### Zákaznická služba a poradenství ohledně použití

Při jakýchkoli otázkách k nabíječce se obraťte na autorizovaného prodejce jízdních kol.

Kontaktní údaje autorizovaných prodejců jízdních kol najdete na internetové stránce [www.bosch-ebike.com](http://www.bosch-ebike.com).

### Likvidace

Nabíječky, příslušenství a obaly by měly být dodány k opětovnému zhodnocení nepoškozujícím životní prostředí.

Nabíječky nevyhazujte do domovního odpadu!

#### Pouze pro země EU:



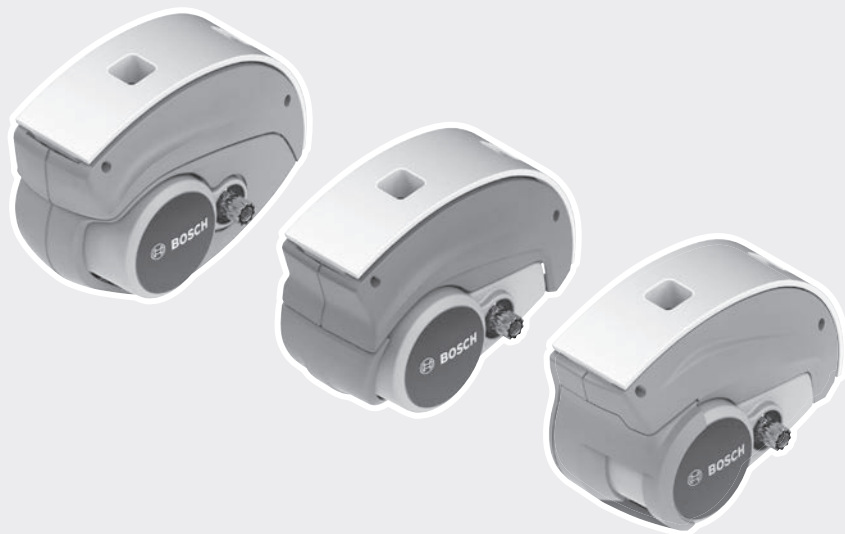
Podle evropské směrnice 2012/19/EU o odpadních elektrických a elektronických zařízeních a její transformace do národních právního práva se musí již nepoužitelné nabíječky shromažďovat odděleně a odevzdat k ekologické recyklaci.

#### Změny vyhrazeny.

# SK

<b>de</b>	Originalbetriebsanleitung	2
<b>en</b>	Original operating instructions	96
<b>fr</b>	Notice d'utilisation d'origine	190
<b>nl</b>	Oorspronkelijke gebruiksaanwijzing	284
<b>cs</b>	Původní návod k obsluze	378
<b>sk</b>	<b>Pôvodný návod na obsluhu</b>	<b>470</b>

# Active Line/Active Line Plus

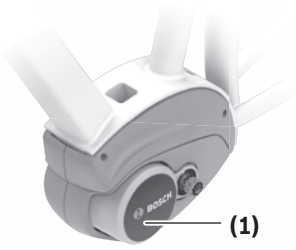


## Drive Units

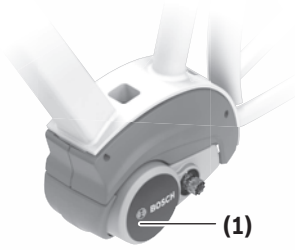
BDU310 | BDU350 | BDU365



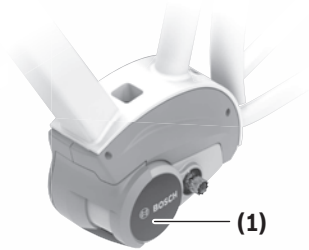
**BOSCH**



**Active Line**  
BDU310

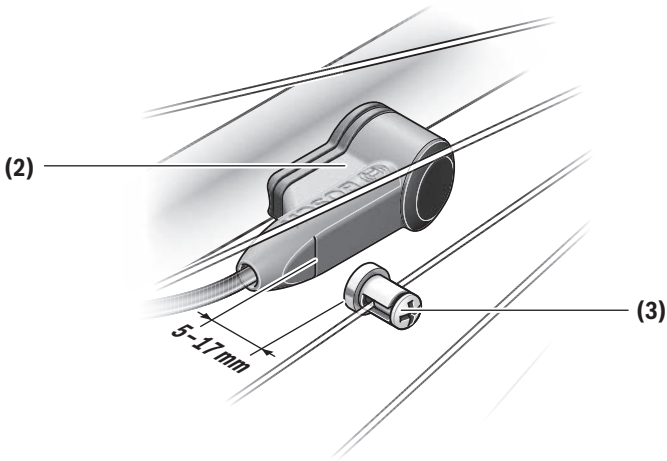


**Active Line Plus**  
BDU350



**Performance Line**  
BDU365

**A**



## Bezpečnostné upozornenia



**Prečítajte si všetky bezpečnostné upozornenia a pokyny.** Nedodržanie bezpečnostných upozornení a pokynov môže zapríčiniť úraz elektrickým prúdom, požiar a/alebo ťažké poranenia.

**Uschovajte všetky bezpečnostné upozornenia a pokyny na budúce použitie.**

Pojem **akumulátor**, používaný v tomto návode na obsluhu, sa vzťahuje na všetky originálne akumulátory Bosch eBike.

- ▶ **Nevykonávajte opatrenia, ktoré ovplyvňujú, predovšetkým zvyšujú, výkon alebo maximálnu rýchlosť pohonu s podporou.** Mohli by ste tým ohroziť seba i ostatných a na verejnom priestore by ste sa tým prípadne pohybovali nezákonným spôsobom.
- ▶ **Pohonnú jednotku nikdy sami neotvárajte. Pohonnú jednotku smie opravovať len kvalifikovaný odborný personál a len s použitím originálnych náhradných dielov.** Tým sa zaručí, že zostane zachovaná bezpečnosť pohonnej jednotky. Pri neoprávnenom otvorení pohonnej jednotky zaniká nárok na záruku.
- ▶ **Všetky komponenty namontované na pohonnej jednotke a všetky ostatné komponenty pohonu eBike (napr. reťazové koleso, uloženie reťazového kolesa, pedále) sa môžu vymeniť len za konštrukčne rovnaké komponenty alebo za komponenty špeciálne schválené výrobcom bicyklov pre váš eBike.** Tým je pohonná jednotka chránená pred preťažením a poškodením.
- ▶ **Pred začiatkom prác na eBike (napr. kontrola, oprava, montáž, údržba, práca na reťazi atď.), pred jeho prepravou automobilom alebo lietadlom alebo pred jeho uskladnením vyberte z eBike akumulátor.** Pri neúmyselnej aktivácii systému eBike hrozí nebezpečenstvo poranenia.
- ▶ **Systém eBike sa môže zapnúť, ak eBike presúvate smerom dozadu alebo ak sa pedále otáčajú dozadu.**
- ▶ **Funkcia pomoc pri presune sa smie používať výlučne pri presune eBike.** Ak kolesá eBike nemajú pri použití pomoci pri presune kontakt s podkladom, hrozí nebezpečenstvo poranenia.
- ▶ **Keď je zapnutá pomoc pri presune, môžu sa súčasne otáčať aj pedále.** Pri zapnutej pomoci pri presune dávajte pozor na to, aby boli vaše nohy dostatočne ďaleko od otáčajúcich sa pedálov. Hrozí riziko poranenia.
- ▶ **Po jazde sa nedotýkajte nechránenými rukami alebo nohami tela pohonnej jednotky.** Pri extrémnych podmienkach, ako napr. trvalé vysoké krútiace momenty pri nízkych rýchlostiach alebo jazda do kopca alebo so záťažou, môže telo dosiahnuť vysoké teploty. Teploty, ktoré môžu vzniknúť na tele jednotky Drive Unit, sú ovplyvnené týmito faktormi:
  - teplota okolia
  - profil jazdy (trasa/stúpanie)
  - dĺžka jazdy
  - režim podpory
  - správanie sa používateľa (vlastný výkon)

- celková hmotnosť (jazdec, eBike, batožina)
- kryt motora pohonnej jednotky
- vlastnosti odvádzania tepla rámu bicykla
- typ pohonnej jednotky a typ radenia

- ▶ **Používajte len originálne akumulátory Bosch, ktoré boli schválené výrobcom pre váš eBike.** Použitie iných akumulátorov môže spôsobiť poranenie a nebezpečenstvo požiaru. Pri použití iných akumulátorov nepreberá firma Bosch žiadnu zodpovednosť a záruku.
- ▶ **Na vašom systéme eBike nevykonávajte v žiadnom prípade zmeny, ani neinštalujte žiadne ďalšie produkty, ktoré by boli vhodné na zvýšenie výkonnosti vášho eBike.** Spravidla tým znižujete životnosť systému a riskujete poškodenie pohonnej jednotky a bicykla. Okrem toho hrozí nebezpečenstvo, že tým zaniknú nároky na záruku a záručné podmienky na váš zakúpený bicykel. Neodbornou manipuláciou so systémom ohrozujete svoju bezpečnosť a tiež bezpečnosť ostatných účastníkov cestnej premávky a pri nehodách, ktoré súvisia s manipuláciou, riskujete vysoké náklady vyplývajúce z osobnej zodpovednosti a prípadne aj nebezpečenstvo trestného stíhania.



**Pri extrémnych podmienkach, ako napr. trvalé vysoké krútiace momenty pri nízkych rýchlostiach alebo jazda do kopca alebo so záťažou, môže telo pohonu dosiahnuť teploty >60 °C.**

- ▶ **Dodržiavajte všetky národné predpisy o registrovaní a používaní eBike.**
- ▶ **Prečítajte si a dodržiavajte bezpečnostné upozornenia a pokyny vo všetkých návodoch na obsluhu systému eBike, ako aj návod na obsluhu vášho eBike.**

### Ochrana osobných údajov

Pri pripojení eBike na Bosch DiagnosticTool sa kvôli zlepšeniu produktu prenášajú údaje o používaní pohonnej jednotky Bosch (okrem iného spotreba energie, teplota atď.) do Bosch eBike Systems (Robert Bosch GmbH). Bližšie informácie získate na internetovej stránke Bosch eBike [www.bosch-ebike.com](http://www.bosch-ebike.com).

## Opis výrobku a výkonu

### Používanie v súlade s určením

Pohonná jednotka je určená výlučne na pohon vášho eBike a nesmie sa používať na iné účely.

Popri tu predstavených funkciách môže kedykoľvek dôjsť k softvérovým zmenám kvôli odstráneniu chýb a rozšíreniu funkčnosti.

### Technické údaje

Pohonná jednotka		Active Line	Active Line Plus	Performance Line
Kód výrobku		BDU310	BDU350	BDU365
Trvalý menovitý výkon	W	250	250	250
Krútiaci moment na pohone max.	Nm	40	50	65
Menovité napätie	V=	36	36	36
Prevádzková teplota	°C	-5 až +40	-5 až +40	-5 až +40
Skladovacia teplota	°C	-10 až +50	-10 až +50	-10 až +50
Stupeň ochrany		IP 54 (chránené proti prachu a striekajúcej vode)	IP 54 (chránené proti prachu a striekajúcej vode)	IP 54 (chránené proti prachu a striekajúcej vode)
Hmotnosť cca	kg	3	3,3	3,5

Systém Bosch eBike používa FreeRTOS (pozri <http://www.freertos.org>).

### Osvetlenie bicykla<sup>A)</sup>

Napätie cca <sup>B)</sup>		V=	12
Maximálny výkon			
- predné svetlo		W	17,4
- zadné svetlo		W	0,6

A) V závislosti od právnych predpisov nie je možné vo všetkých vyhotoveniach špecifických pre príslušnú krajinu cez akumulátor eBike

B) Pri výmene žiaroviek dbajte na to, aby žiarovky boli kompatibilné so systémom eBike (spýtajte sa vášho predajcu bicyklov) a aby sa zhodovali s uvedeným napätím. Žiarovky sa môžu vymieňať len za žiarovky s rovnakým napätím.

**Nesprávne vložené žiarovky sa môžu zničiť!**

## Montáž

### Vkladanie a vyberanie akumulátora

Pri vkladaní akumulátora eBike do eBike a jeho vyberaní si prečítajte a dodržiavajte návod na používanie akumulátora.

### Kontrola snímača rýchlosti (pozri obrázok A)

Snímač rýchlosti (2) a príslušný špicový magnet (3) musia byť namontované tak, aby sa špicový magnet pri otočení kolesa pohyboval okolo snímača rýchlosti vo vzdialenosti minimálne 5 mm a maximálne 17 mm.

**Upozornenie:** Ak je vzdialenosť medzi snímačom rýchlosti (2) a špicovým magnetom (3) veľmi malá alebo veľmi veľká, alebo ak nie je snímač rýchlosti (2) zapojený správne, zlyhá indikátor tachometra, a pohon eBike pracuje v programe núdzovej prevádzky.

V takom prípade povoľte skrutku špicového magnetu (3)

## Vyobrazené komponenty

Jednotlivé znázornenia v tomto návode na obsluhu sa môžu v závislosti od vybavy vášho eBike nepatrne líšiť.

Číslovanie vyobrazených komponentov sa vzťahuje na vyobrazenia na grafických stranách na začiatku návodu.

- (1) Pohonná jednotka
- (2) Snímač rýchlosti
- (3) Špicový magnet snímača rýchlosti

a upevnite špicový magnet na špicu tak, aby prechádzal okolo označenia snímača rýchlosti v správnej vzdialenosti. Ak sa ani potom nezobrazí žiadna rýchlosť na indikátore tachometra, obráťte sa na autorizovaného predajcu bicyklov.

## Prevádzka

### Uvedenie do prevádzky

#### Predpoklady

Systém eBike sa môže aktivovať len vtedy, ak sú splnené nasledujúce predpoklady:

- Je vložený dostatočne nabitý akumulátor (pozri návod na obsluhu akumulátora).
- Palubný počítač je správne vložený do držiaka (pozri návod na obsluhu palubného počítača).

- Snímač rýchlosti je správne pripojený (pozri „Kontrola snímača rýchlosti (pozri obrázok A)“, Stránka Slovenčina – 2).

### Zapnutie/vypnutie systému eBike

Na **zapnutie** systému eBike máte nasledujúce možnosti:

- Ak je palubný počítač pri vložení do držiaka už zapnutý, systém eBike sa automaticky aktivuje.
- Pri vložení palubnom počítači a vložení akumulátora eBike stlačte raz krátko vypínač palubného počítača.
- Stlačte pri vložení palubnom počítači vypínač akumulátora eBike (možné sú špecifické riešenia výrobcu bicyklov, ktoré neumožňujú prístup k vypínaču akumulátora; pozri návod na obsluhu akumulátora).

Pohon sa aktivuje, hneď ako šliapnete do pedálov (okrem funkcie pomoci pri presune, Zapnutie/vypnutie pomoci pri presune). Výkon motora sa riadi podľa nastavenej úrovne podpory na palubnom počítači.

Ak v normálnej prevádzke prestanete šliapať do pedálov alebo dosiahnete rýchlosť **25 km/h**, podpora pomocou pohonu eBike sa vypne. Pohon sa aktivuje znova automaticky, hneď ako šliapnete do pedálov a rýchlosť je nižšia ako **25 km/h**.

Na **vypnutie** systému eBike máte nasledujúce možnosti:

- Stlačte vypínač palubného počítača.
- Vypnite akumulátor eBike jeho vypínačom (možné sú riešenia výrobcov bicyklov, pri ktorých nie je prístup k vypínaču akumulátora; pozri návod na používanie akumulátora).
- Vyberte palubný počítač z držiaka.

Ak sa eBike nepohybuje približne 10 minút a na palubnom počítači sa nestlačí žiadne tlačidlo, vypne sa systém eBike automaticky kvôli úspore energie.

### eShift (voliteľne)

Pod pojmom eShift sa rozumie začlenenie elektronického spínacieho systému do systému eBike. Výrobca vytvoril elektrické spojenie komponentov eShift s pohonnou jednotkou. Ovládanie elektronického spínacieho systému je opísané v samostatnom návode na obsluhu.

### Nastavenie úrovne podpory

Na palubnom počítači môžete nastaviť, ako intenzívne vás pohon eBike podporuje pri šliapaní. Úroveň podpory sa môže kedykoľvek, aj počas jazdy, zmeniť.

**Upozornenie:** V jednotlivých vyhotoveniach je možné, že je úroveň podpory nastavená vopred a nemôže sa meniť. Tiež je možné, že je k dispozícii na výber menej úrovni podpory, ako je tu uvedená.

Maximálne sú k dispozícii nasledujúce úrovne podpory:

- **OFF:** podpora motora je vypnutá, eBike sa môže pohybovať ako normálny bicykel len šliapaním do pedálov. Pomoc pri presune nemožno na tejto úrovni podpory aktívovať.
- **ECO:** účinná podpora pri maximálnej efektívnosti, pre maximálny dojazd

- **TOUR:** rovnomerná podpora, pre jazdy s veľkým dojazdom

### – SPORT/eMTB:

**SPORT:** intenzívna podpora, pre športovú jazdu na horských trasách a v mestskej premávke

**eMTB:** optimálna podpora v každom teréne, športový rozjazd, lepšia dynamika, maximálna výkonnosť (**eMTB** k dispozícii len v kombinácii s pohonnými jednotkami BDU 250P CX, BDU365, BDU450 CX a BDU480 CX. Prípadne môže byť potrebná aktualizácia softvéru.)

- **TURBO:** maximálna podpora až do vysokých frekvencií šliapania, pre športovú jazdu

Vybraný výkon motora sa objaví na displeji palubného počítača. Maximálny výkon motora závisí od zvolenej úrovne podpory.

Úroveň podpory	Faktor podpory <sup>A)</sup>		
	Active Line (BDU310)	Active Line Plus (BDU350)	Performance Line (BDU365)
<b>ECO</b>	40 %	40 %	55 %
<b>TOUR</b>	100 %	100 %	120 %
<b>SPORT/eMTB</b>	150 %	180 %	200/120 %...300 % <sup>B)</sup>
<b>TURBO</b>	250 %	270 %	300 %

A) Faktor podpory sa môže pri jednotlivých vyhotoveniach odlišovať.

B) Maximálna hodnota

## Zapnutie/vypnutie pomoci pri presune

Funkcia pomoc pri presune vám môže uľahčiť presun eBike. Rýchlosť v tejto funkcii závisí od zaradeného prevodového stupňa a môže dosahovať maximálne **6 km/h**. Čím menší je zvolený prevodový stupeň, tým menšia je rýchlosť vo funkcii pomoc pri presune (pri plnom výkone).

► **Funkcia pomoc pri presune sa smie používať výlučne pri presune eBike.** Ak kolesá eBike nemajú pri použití pomoci pri presune kontakt s podkladom, hrozí nebezpečenstvo poranenia.

Na **aktivovanie** pomoci pri presune krátko stlačte tlačidlo **WALK** na vašom palubnom počítači. Po aktivovaní stlačte v priebehu 3 s tlačidlo **+** a podržte ho stlačené. Zapne sa pohon eBike.

**Upozornenie:** Pomoc pri presune nemožno pri úrovni podpory **OFF** aktivovať.

Pomoc pri presune sa **vypne**, hneď ako nastane jeden z nasledujúcich prípadov:

- Uvoľníte tlačidlo **+**.
- Kolesá eBike sa zablokujú (napr. brzdami alebo nárazom na prekážku).
- Rýchlosť prekročí 6 km/h.

Fungovanie pomoci pri presune podlieha špecifickým predpisom danej krajiny, preto sa môže odlišovať od opisu uvedeného vyššie alebo môže byť deaktivované.

## Zapnutie/vypnutie osvetlenia bicykla

Vo vyhotovení, pri ktorom sa jazdné svetlo napája systémom eBike, sa môže pomocou palubného počítača súčasne zapnúť a vypnúť predné a zadné svetlo.

## Pokyny pre jazdu so systémom eBike

### Kedy pracuje pohon eBike?

Pohon eBike vám poskytuje podporu pri jazde, keď šliapete do pedálov. Bez šliapania do pedálov neprebíha žiadna podpora. Výkon motora vždy závisí od sily vynaloženej pri šliapaní.

Ak vynaložíte menej sily, bude podpora menšia, ako keď vynaložíte veľa sily. Toto platí nezávisle od úrovne podpory.

Pohon eBike sa automaticky vypne pri prekročení rýchlosti **25 km/h**. Ak klesne rýchlosť pod **25 km/h**, pohon je automaticky znova k dispozícii.

Výnimka platí pre funkciu pomoci pri presune, pri ktorej sa môže eBike presúvať nízkou rýchlosťou bez šliapania do pedálov. Pri používaní pomoci pri presune sa môžu súčasne otáčať aj pedále.

Na eBike môžete kedykoľvek jazdiť aj bez podpory ako na normálnom bicykli, a to tak, že vypnete systém eBike alebo nastavíte úroveň podpory na **OFF**. To isté platí pri vybitom akumulátore.

## Súhra systému eBike so zaraďovaním prevodových stupňov

Aj s pohonom eBike by ste mali používať zaraďovanie ako pri bežnom bicykli (dodržiavajte pritom návod na používanie vášho eBike).

Nezávisle od druhu radenia odporúčame počas zaraďovania nakrátko prerušiť šliapanie do pedálov. Tým sa radenie uľahčí a zníži sa opotrebovanie hnacieho mechanizmu.

Voľbou správneho prevodového stupňa môžete pri rovnakej vynaloženej sile zvýšiť rýchlosť a dojazd.

## Získavanie prvých skúseností

Odporúčame získavať prvé skúsenosti s eBike mimo veľmi frekventovaných ciest.

Vyskúšajte si rôzne úrovne podpory. Začnite s najnižšou úrovňou podpory. Hneď ako sa cítite istí, môžete sa s eBike zúčastniť cestnej premávky rovnako ako s každým bicyklom. Predtým, ako si naplánujete dlhšie, náročnejšie jazdy, vyskúšajte si dojazd vášho eBike v rôznych podmienkach.

## Vplyvy na dojazd

Dojazd ovplyvňujú rôzne faktory, ako napríklad:

- úroveň podpory,
- rýchlosť,
- prevodové pomery,
- druh pláštá a tlak v pneumatike,
- vek a stav ošetrovania akumulátora,
- profil trasy (stúpania) a stav cesty (povrch vozovky),
- protivietor a teplota okolitého prostredia,
- hmotnosť eBike, vodiča a batožiny.



Preto nie je možné presne predpovedať dojazd pred začiatkom jazdy alebo počas jazdy. Všeobecne však platí:

- Pri **rovnakej** úrovni podpory pohonu eBike: čím menšiu silu musíte vynaložiť na dosiahnutie určitej rýchlosti (napr. optimálnym používaním preradovania), tým menej energie spotrebuje pohon eBike a tým väčší bude dojazd na jedno nabitie akumulátora.
- Čím **vyššia** je zvolená úroveň podpory pri inak rovnakých podmienkach, tým menší je dojazd.

### Šetrné zaobchádzanie s eBike

Dodržiavajte prevádzkové a skladovacie teploty komponentov eBike. Chráňte pohonnú jednotku, palubný počítač a akumulátor pre extrémnymi teplotami (napr. intenzívnym snečným žiarením bez súčasného vetrania). Komponenty (predovšetkým akumulátor) sa môžu vplyvom vysokých teplôt poškodiť.

Dajte systém eBike minimálne raz ročne skontrolovať (o. i. mechaniku, aktuálnosť systémového softvéru).

Ohľadne servisu a opráv eBike sa obráťte na autorizovaného predajcu bicyklov.

## Údržba a servis

### Údržba a čistenie

Pri výmene žiaroviek dbajte na to, aby žiarovky boli kompatibilné so systémom eBike (spýtajte sa vášho predajcu bicyklov) a aby sa zhodovali s uvedeným napätím. Žiarovky sa môžu vymieňať len za žiarovky s rovnakým napätím.

Žiadne komponenty vrátane pohonnej jednotky sa nesmú ponoriť do vody alebo čistiť vysokotlakovým čističom.

Dajte systém eBike minimálne raz ročne skontrolovať (o. i. mechaniku, aktuálnosť systémového softvéru).

Ohľadne servisu a opráv eBike sa obráťte na autorizovaného predajcu bicyklov.

### Zákaznícka služba a poradenstvo ohľadom použitia

Ak máte akékoľvek otázky ohľadom systému eBike a jeho komponentov, obráťte sa na autorizovaného predajcu bicyklov.

Kontaktné údaje autorizovaných predajcov bicyklov nájdete na internetovej stránke [www.bosch-ebike.com](http://www.bosch-ebike.com).

### Likvidácia



Pohonná jednotka, palubný počítač vrát. ovládacej jednotky, akumulátor, snímač rýchlosti, príslušenstvo a obaly sa musia odovzdať na ekologickú recykláciu.

Nikdy neodhadzujte eBike a jeho komponenty do komunálneho odpadu!



Podľa Európskej smernice 2012/19/EÚ sa musia nepoužiteľné elektrické zariadenia a podľa európskej smernice 2006/66/ES sa musia chybné alebo opotrebované akumulátory/batérie zbierať separovane a je nutné odovzdať ich na ekologickú recykláciu.

Už nepoužiteľné komponenty Bosch eBike odovzdajte autorizovanému predajcovi bicyklov.

**Právo na zmeny je vyhradené.**

# SK

<b>de</b>	Originalbetriebsanleitung	2
<b>en</b>	Original operating instructions	96
<b>fr</b>	Notice d'utilisation d'origine	190
<b>nl</b>	Oorspronkelijke gebruiksaanwijzing	284
<b>cs</b>	Původní návod k obsluze	378
<b>sk</b>	<b>Pôvodný návod na obsluhu</b>	<b>470</b>

# Performance Line/Cargo Line

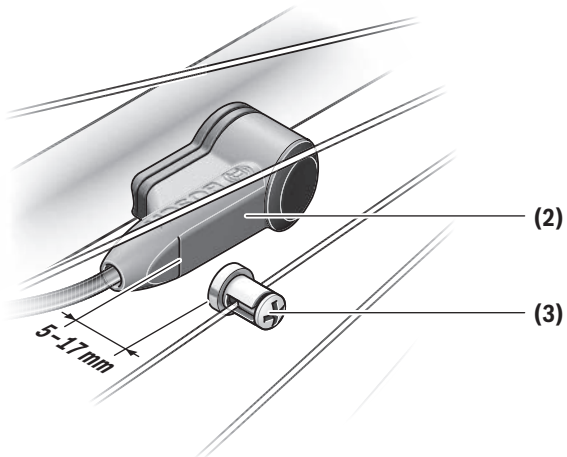


## Drive Units

BDU490P | BDU450 CX



**BOSCH**

**A**

## Bezpečnostné upozornenia



**Prečítajte si všetky bezpečnostné upozornenia a pokyny.** Nedodržanie bezpečnostných upozornení a pokynov môže zapríčiniť úraz elektrickým prúdom, požiar a/alebo ťažké poranenia.

**Uschovajte všetky bezpečnostné upozornenia a pokyny na budúce použitie.**

Pojem **akumulátor**, používaný v tomto návode na obsluhu, sa vzťahuje na všetky originálne akumulátory Bosch eBike.

- ▶ **Nevykonávajte opatrenia, ktoré ovplyvňujú, predovšetkým zvyšujú, výkon alebo maximálnu rýchlosť pohonu s podporou.** Mohli by ste tým ohroziť seba i ostatných a na verejnom priestore by ste sa tým prípadne pohybovali nezákonným spôsobom.
- ▶ **Pohonnú jednotku nikdy sami neotvárajte. Pohonnú jednotku smie opravovať len kvalifikovaný odborný personál a len s použitím originálnych náhradných dielov.** Tým sa zaručí, že zostane zachovaná bezpečnosť pohonnej jednotky. Pri neoprávnenom otvorení pohonnej jednotky zaniká nárok na záruku.
- ▶ **Všetky komponenty namontované na pohonnej jednotke a všetky ostatné komponenty pohonu eBike (napr. reťazové koleso, uloženie reťazového kolesa, pedále) sa môžu vymeniť len za konštrukčne rovnaké komponenty alebo za komponenty špeciálne schválené výrobcom bicyklov pre váš eBike.** Tým je pohonná jednotka chránená pred preťažením a poškodením.
- ▶ **Pred začiatkom prác na eBike (napr. kontrola, oprava, montáž, údržba, práca na reťazi atď.), pred jeho prepravou automobíлом alebo lietadlom alebo pred jeho uskladnením vyberte z eBike akumulátor.** Pri neúmyselnej aktivácii systému eBike hrozí nebezpečenstvo poranenia.
- ▶ **Funkcia pomoc pri presune sa smie používať výlučne pri presune eBike.** Ak kolesá eBike nemajú pri použití pomoci pri presune kontakt s podkladom, hrozí nebezpečenstvo poranenia.
- ▶ **Keď je zapnutá pomoc pri presune, môžu sa súčasne otáčať aj pedále.** Pri zapnutej pomoci pri presune dávajte pozor na to, aby boli vaše nohy dostatočne ďaleko od otáčajúcich sa pedálov. Hrozí riziko poranenia.
- ▶ **Po jazde sa nedotýkajte nechránenými rukami alebo nohami tela pohonnej jednotky.** Pri extrémnych podmienkach, ako napr. trvalé vysoké krútiace momenty pri nízkych rýchlostiach alebo jazda do kopca alebo so záťažou, môže telo dosiahnuť vysoké teploty. Teploty, ktoré môžu vzniknúť na tele jednotky Drive Unit, sú ovplyvnené týmito faktormi:
  - teplota okolia
  - profil jazdy (trasa/stúpanie)
  - dĺžka jazdy
  - režim podpory
  - správanie sa používateľa (vlastný výkon)
  - celková hmotnosť (jazdec, eBike, batožina)
  - kryt motora pohonnej jednotky

- vlastnosti odvádzania tepla rámu bicykla
- typ pohonnej jednotky a typ radenia

- ▶ **Používajte len originálne akumulátory Bosch, ktoré boli schválené výrobcom pre váš eBike.** Použitie iných akumulátorov môže spôsobiť poranenie a nebezpečenstvo požiaru. Pri použití iných akumulátorov nepreberá firma Bosch žiadnu zodpovednosť a záruku.
  - ▶ **Na vašom systéme eBike nevykonávajte v žiadnom prípade zmeny, ani neinštalujte žiadne ďalšie produkty, ktoré by boli vhodné na zvýšenie výkonnosti vášho eBike.** Spravidla tým znižujete životnosť systému a riskujete poškodenie pohonnej jednotky a bicykla. Okrem toho hrozí nebezpečenstvo, že tým zaniknú nároky na záruku a záručné podmienky na váš zakúpený bicykel. Neodbornou manipuláciou so systémom ohrozujete svoju bezpečnosť a tiež bezpečnosť ostatných účastníkov cestnej premávky a pri nehodách, ktoré súvisia s manipuláciou, riskujete vysoké náklady vyplývajúce z osobnej zodpovednosti a prípadne aj nebezpečenstvo trestného stíhania.
- 

**Pri extrémnych podmienkach, ako napr. trvalé vysoké krútiace momenty pri nízkych rýchlostiach alebo jazda do kopca alebo so záťažou, môže telo pohonu dosiahnuť teploty >60 °C.**
- ▶ **Dodržiavajte všetky národné predpisy o registrovaní a používaní eBike.**
  - ▶ **Prečítajte si a dodržiavajte bezpečnostné upozornenia a pokyny vo všetkých návodoch na obsluhu systému eBike, ako aj návod na obsluhu vášho eBike.**

### Ochrana osobných údajov

Pri pripojení eBike na Bosch DiagnosticTool sa kvôli zlepšeniu produktu prenášajú údaje o používaní pohonnej jednotky Bosch (okrem iného spotreba energie, teplota atď.) do Bosch eBike Systems (Robert Bosch GmbH). Bližšie informácie získate na internetovej stránke Bosch eBike [www.bosch-ebike.com](http://www.bosch-ebike.com).

## Opis výrobku a výkonu

### Používanie v súlade s určením

Pohonná jednotka je určená výlučne na pohon vášho eBike a nesmie sa používať na iné účely.

Popri tu predstavených funkciách môže kedykoľvek dôjsť k softvérovým zmenám kvôli odstráneniu chýb a rozšíreniu funkčnosti.

### Vyobrazené komponenty

Jednotlivé znázornenia v tomto návode na obsluhu sa môžu v závislosti od výbavy vášho eBike nepatrne líšiť.

Číslovanie vyobrazených komponentov sa vzťahuje na vyobrazenia na grafických stranách na začiatku návodu.

- (1) Pohonná jednotka
- (2) Snímač rýchlosti
- (3) Špicový magnet snímača rýchlosti

### Technické údaje

Pohonná jednotka		Drive Unit Performance Line CX/ Cargo Line	Drive Unit Performance Line Speed/ Cargo Line Speed
Kód výrobku		BDU450 CX	BDU490P
Trvalý menovitý výkon	W	250	250
Krútiaci moment na pohone max.	Nm	75	75
Menovité napätie	V=	36	36
Prevádzková teplota	°C	-5 až +40	-5 až +40
Skladovacia teplota	°C	-10 až +50	-10 až +50
Stupeň ochrany		IP 54 (chránené proti prachu a striekajúcej vode)	IP 54 (chránené proti prachu a striekajúcej vode)
Hmotnosť cca	kg	3	3

Systém Bosch eBike používa FreeRTOS (pozri <http://www.freertos.org>).

Osvetlenie bicykla <sup>A)</sup>			
Napätie cca <sup>B)</sup>		V=	12
Maximálny výkon			
– predné svetlo		W	17,4
– zadné svetlo		W	0,6

A) V závislosti od právnych predpisov nie je možné vo všetkých vyhotoveniach špecifických pre príslušnú krajinu cez akumulátor eBike

B) Pri výmene žiaroviek dbajte na to, aby žiarovky boli kompatibilné so systémom eBike (spýtajte sa vášho predajcu bicyklov) a aby sa zhodovali s uvedeným napätím. Žiarovky sa môžu vymieňať len za žiarovky s rovnakým napätím.

**Nesprávne vložené žiarovky sa môžu zničiť!**

## Montáž

### Vkladanie a vyberanie akumulátora

Pri vkladaní akumulátora eBike do eBike a jeho vyberaní si prečítajte a dodržujte návod na používanie akumulátora.

### Kontrola snímača rýchlosti (pozri obrázok A)

Snímač rýchlosti (2) a príslušný špicový magnet (3) musia byť namontované tak, aby sa špicový magnet pri otočení kolesa pohyboval okolo snímača rýchlosti vo vzdialenosti minimálne 5 mm a maximálne 17 mm.

**Upozornenie:** Ak je vzdialenosť medzi snímačom rýchlosti (2) a špicovým magnetom (3) veľmi malá alebo veľmi veľká, alebo ak nie je snímač rýchlosti (2) zapojený správne, zlyhá indikátor tachometra, a pohon eBike pracuje v programe núdzovej prevádzky.

V takom prípade povoľte skrutku špicového magnetu (3)

a upevnite špicový magnet na špicu tak, aby prechádzal okolo označenia snímača rýchlosti v správnej vzdialenosti. Ak sa ani potom nezobrazí žiadna rýchlosť na indikátore tachometra, obráťte sa na autorizovaného predajcu bicyklov.

## Prevádzka

### Uvedenie do prevádzky

#### Predpoklady

Systém eBike sa môže aktivovať len vtedy, ak sú splnené nasledujúce predpoklady:

- Je vložený dostatočne nabitý akumulátor (pozri návod na obsluhu akumulátora).
- Palubný počítač je správne vložený do držiaka (pozri návod na obsluhu palubného počítača).

- Snímač rýchlosti je správne pripojený (pozri „Kontrola snímača rýchlosti (pozri obrázok A)“, Stránka Slovenčina – 2).

### Zapnutie/vypnutie systému eBike

Na **zapnutie** systému eBike máte nasledujúce možnosti:

- Ak je palubný počítač pri vložení do držiaka už zapnutý, systém eBike sa automaticky aktivuje.
- Pri vložení palubného počítača i vložení akumulátora eBike stlačte raz krátko vypínač palubného počítača.
- Stlačte pri vložení palubného počítača vypínač akumulátora eBike (možné sú špecifické riešenia výrobcu bicyklov, ktoré neumožňujú prístup k vypínaču akumulátora; pozri návod na obsluhu akumulátora).

**Upozornenie:** Pri pohonných jednotkách s maximálnou rýchlosťou viac ako **25 km/h** sa systém eBike spúšťa **vždy** v režime **OFF**.

Pohon sa aktivuje, hneď ako šliapnete do pedálov (okrem funkcie pomoci pri presune, Zapnutie/vypnutie pomoci pri presune). Výkon motora sa riadi podľa nastavenej úrovne podpory na palubnom počítači.

Ak v normálnej prevádzke prestanete šliapať do pedálov alebo dosiahnete rýchlosť **25/45 km/h**, podpora pomocou pohonu eBike sa vypne. Pohon sa aktivuje znova automaticky, hneď ako šliapnete do pedálov a rýchlosť je nižšia ako **25/45 km/h**.

Na **vypnutie** systému eBike máte nasledujúce možnosti:

- Stlačte vypínač palubného počítača.
- Vypnite akumulátor eBike jeho vypínačom (možné sú riešenia výrobcov bicyklov, pri ktorých nie je prístup k vypínaču akumulátora; pozri návod na používanie akumulátora).
- Vyberte palubný počítač z držiaka.

Ak sa eBike nepohybuje približne 10 minút a na palubnom počítači sa nestlačí žiadne tlačidlo, vypne sa systém eBike automaticky kvôli úspore energie.

### eShift (voliteľne)

Pod pojmom eShift sa rozumie začlenenie elektronického spínacieho systému do systému eBike. Výrobca vytvoril elektrické spojenie komponentov eShift s pohonnou jednotkou. Ovládanie elektronického spínacieho systému je opísané v samostatnom návode na obsluhu.

### Nastavenie úrovne podpory

Na palubnom počítači môžete nastaviť, ako intenzívne vás pohon eBike podporuje pri šliapaní. Úroveň podpory sa môže kedykoľvek, aj počas jazdy, zmeniť.

**Upozornenie:** V jednotlivých vyhotoveniach je možné, že je úroveň podpory nastavená vopred a nemôže sa meniť. Tiež je možné, že je k dispozícii na výber menej úrovní podpory, ako je tu uvedené.

Vybraný výkon motora sa objaví na displeji palubného počítača. Maximálny výkon motora závisí od zvolenej úrovne podpory.

Maximálne sú k dispozícii nasledujúce úrovne podpory:

- **OFF:** podpora motora je vypnutá, eBike sa môže pohybovať ako normálny bicykel len šliapaním do pedálov. Pomoc pri presune nemožno na tejto úrovni podpory aktívovať.
- **ECO:** účinná podpora pri maximálnej efektívnosti, pre maximálny dojazd
- **TOUR:** rovnomerná podpora, pre jazdy s veľkým dojazdom
- **SPORT/eMTB:**
  - SPORT:** intenzívna podpora, pre športovú jazdu na horských trasách a v mestskej premávke
  - eMTB:** optimálna podpora v každom teréne, športový rozjazd, lepšia dynamika, maximálna výkonnosť (**eMTB** k dispozícii len v kombinácii s pohonnými jednotkami BDU 250P CX, BDU365, BDU450 CX a BDU480 CX. Prípadne môže byť potrebná aktualizácia softvéru.)
- **TURBO:** maximálna podpora až do vysokých frekvencií šliapania, pre športovú jazdu

Úroveň podpory	Faktor podpory <sup>A)</sup>		
	Performance Line (BDU-490P)	Performance Line CX (BDU450 CX)	Cargo Line
<b>ECO</b>	60 %	60 %	60 %
<b>TOUR</b>	140 %	140 %	140 %
<b>SPORT/eMTB</b>	240 %	240/140...340 % <sup>B)</sup>	240 %
<b>TURBO</b>	340 %	340 %	400 %

A) Faktor podpory sa môže pri jednotlivých vyhotoveniach odlišovať.

B) Maximálna hodnota

### Zapnutie/vypnutie pomoci pri presune

Funkcia pomoc pri presune vám môže uľahčiť presun eBike. Rýchlosť v tejto funkcii závisí od zaradeného prevodového stupňa a môže dosahovať maximálne **6 km/h**. Čím menší je zvolený prevodový stupeň, tým menšia je rýchlosť vo funkcii pomoc pri presune (pri plnom výkone).

- **Funkcia pomoc pri presune sa smie používať výlučne pri presune eBike.** Ak kolesá eBike nemajú pri použití pomoci pri presune kontakt s podkladom, hrozí nebezpečenstvo poranenia.

Na **aktivovanie** pomoci pri presune krátko stlačte tlačidlo **WALK** na vašom palubnom počítači. Po aktivovaní stlačte

v priebehu 3 s tlačidlo **+** a podržte ho stlačené. Zapne sa pohon eBike.

**Upozornenie:** Pomoc pri presune nemožno pri úrovni podpory **OFF** aktivovať.

Pomoc pri presune sa **vypne**, hneď ako nastane jeden z nasledujúcich prípadov:

- Uvoľníte tlačidlo **+**.
- Kolesá eBike sa zablokujú (napr. brzdami alebo nárazom na prekážku).
- Rýchlosť prekročí 6 km/h.

Fungovanie pomoci pri presune podlieha špecifickým predpisom danej krajiny, preto sa môže odlišovať od opisu uvedeného vyššie alebo môže byť deaktivované.

## Zapnutie/vypnutie osvetlenia bicykla

Vo vyhotovení, pri ktorom sa jazdné svetlo napája systémom eBike, sa môže pomocou palubného počítača súčasne zapnúť a vypnúť predné a zadné svetlo.

## Pokyny pre jazdu so systémom eBike

### Kedy pracuje pohon eBike?

Pohon eBike vám poskytuje podporu pri jazde, keď šliapete do pedálov. Bez šliapania do pedálov neprebíha žiadna podpora. Výkon motora vždy závisí od sily vynaloženej pri šliapaní.

Ak vynaložíte menej sily, bude podpora menšia, ako keď vynaložíte veľa sily. Toto platí nezávisle od úrovne podpory.

Pohon eBike sa automaticky vypne pri prekročení rýchlosti **25/45 km/h**. Ak klesne rýchlosť pod **25/45 km/h**, pohon je automaticky znova k dispozícii.

Výnimka platí pre funkciu pomoci pri presune, pri ktorej sa môže eBike presúvať nízkou rýchlosťou bez šliapania do pedálov. Pri používaní pomoci pri presune sa môžu súčasne otáčať aj pedále.

Na eBike môžete kedykoľvek jazdiť aj bez podpory ako na normálnom bicykli, a to tak, že vypnete systém eBike alebo nastavíte úroveň podpory na **OFF**. To isté platí pri vybitom akumulátore.

### Súhra systému eBike so zaraďovaním prevodových stupňov

Aj s pohonom eBike by ste mali používať zaraďovanie ako pri bežnom bicykli (dodržiavajte pritom návod na používanie vášho eBike).

Nezávisle od druhu radenia odporúčame počas zaraďovania nakrátko prerušiť šliapanie do pedálov. Tým sa radenie uľahčí a zníži sa opotrebovanie hnacieho mechanizmu.

Volbou správneho prevodového stupňa môžete pri rovnakej vynaloženej sile zvýšiť rýchlosť a dojazd.

### Získavanie prvých skúseností

Odporúčame získavať prvé skúsenosti s eBike mimo veľmi frekventovaných ciest.

Vyskúšajte si rôzne úrovne podpory. Začnite s najnižšou úrovňou podpory. Hneď ako sa cítite istí, môžete sa s eBike zúčastniť cestnej premávky rovnako ako s každým bicyklom. Predtým, ako si naplánujete dlhšie, náročnejšie jazdy, vyskúšajte si dojazd vášho eBike v rôznych podmienkach.

### Vplyvy na dojazd

Dojazd ovplyvňujú rôzne faktory, ako napríklad:

- úroveň podpory,
- rýchlosť,
- prevodové pomery,
- druh pláštá a tlak v pneumatike,
- vek a stav ošetrovania akumulátora,
- profil trasy (stúpania) a stav cesty (povrch vozovky),
- protivietor a teplota okolitého prostredia,
- hmotnosť eBike, vodiča a batožiny.

Preto nie je možné presne predpovedať dojazd pred začiatkom jazdy alebo počas jazdy. Všeobecne však platí:

- Pri **rovnakej** úrovni podpory pohonu eBike: čím menšiu silu musíte vynaložiť na dosiahnutie určitej rýchlosti (napr. optimálnym používaním preradovania), tým menej energie spotrebuje pohon eBike a tým väčší bude dojazd na jedno nabitie akumulátora.
- Čím **vyššie** je zvolená úroveň podpory pri inak rovnakých podmienkach, tým menší je dojazd.

### Šetrné zaobchádzanie s eBike

Dodržiavajte prevádzkové a skladovacie teploty komponentov eBike. Chráňte pohonnú jednotku, palubný počítač a akumulátor pre extrémnymi teplotami (napr. intenzívnym slnečným žiarením bez súčasného vetrania). Komponenty (predovšetkým akumulátor) sa môžu vplyvom vysokých teplôt poškodiť.

Dajte systém eBike minimálne raz ročne skontrolovať (o. i. mechaniku, aktuálnosť systémového softvéru).

Ohľadne servisu a opráv eBike sa obráťte na autorizovaného predajcu bicyklov.

## Údržba a servis

### Údržba a čistenie

Pri výmene žiaroviek dbajte na to, aby žiarovky boli kompatibilné so systémom eBike (spýtajte sa vášho predajcu bicyklov) a aby sa zhodovali s uvedeným napätím. Žiarovky sa môžu vymieňať len za žiarovky s rovnakým napätím.

Žiadne komponenty vrátane pohonnej jednotky sa nesmú ponoriť do vody alebo čistiť vysokotlakovým čističom.

Dajte systém eBike minimálne raz ročne skontrolovať (o. i. mechaniku, aktuálnosť systémového softvéru).

Ohľadne servisu a opráv eBike sa obráťte na autorizovaného predajcu bicyklov.



## Zákaznícka služba a poradenstvo ohľadom

### použitia

Ak máte akékoľvek otázky ohľadom systému eBike a jeho komponentov, obráťte sa na autorizovaného predajcu bicyklov.

Kontaktné údaje autorizovaných predajcov bicyklov nájdete na internetovej stránke [www.bosch-ebike.com](http://www.bosch-ebike.com).

### Likvidácia



Pohonná jednotka, palubný počítač vrát. ovládacej jednotky, akumulátor, snímač rýchlosti, príslušenstvo a obaly sa musia odovzdať na ekologickú recykláciu.

Nikdy neodhadzujte eBike a jeho komponenty do komunálneho odpadu!



Podľa Európskej smernice 2012/19/EÚ sa musia nepoužiteľné elektrické zariadenia a podľa európskej smernice 2006/66/ES sa musia chybné alebo opotrebované akumulátory/batérie zbierať separovane a je nutné odovzdať ich na ekologickú recykláciu.

Už nepoužiteľné komponenty Bosch eBike odovzdajte autorizovanému predajcovi bicyklov.

**Právo na zmeny je vyhradené.**

# SK

<b>de</b>	Originalbetriebsanleitung	2
<b>en</b>	Original operating instructions	96
<b>fr</b>	Notice d'utilisation d'origine	190
<b>nl</b>	Oorspronkelijke gebruiksaanwijzing	284
<b>cs</b>	Původní návod k obsluze	378
<b>sk</b>	<b>Pôvodný návod na obsluhu</b>	<b>470</b>

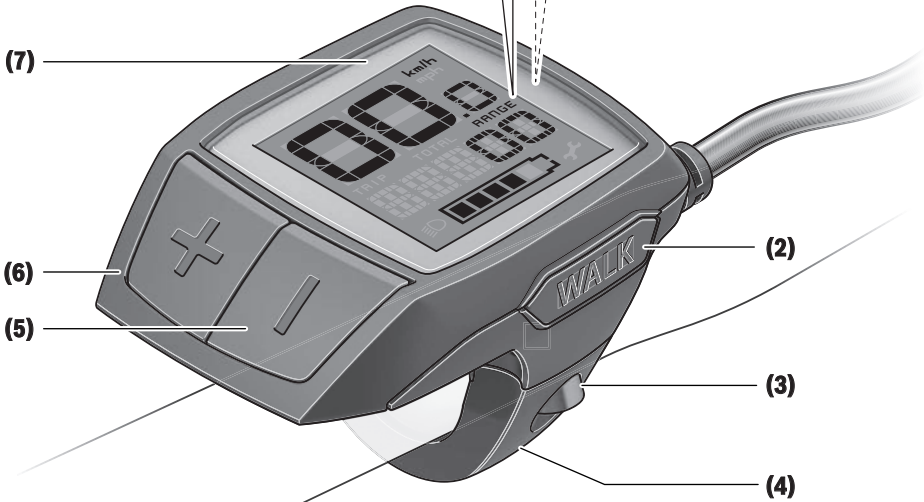
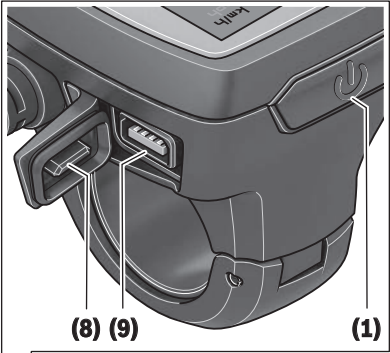
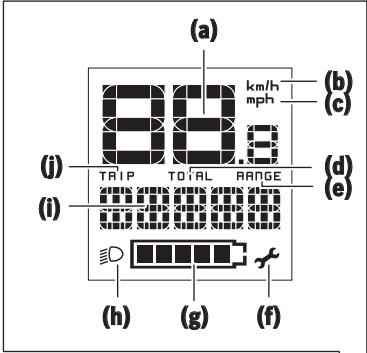


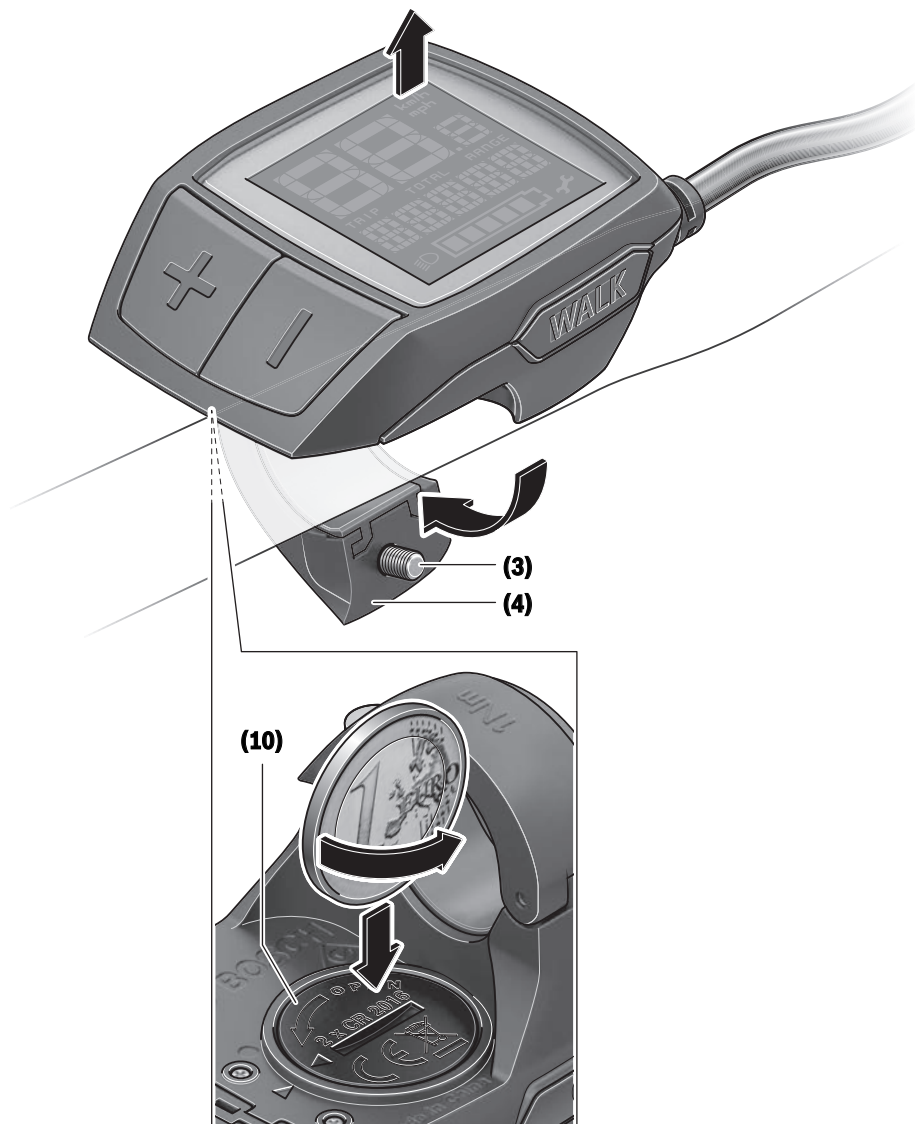
# Purion

BUI210 | BUI215



**BOSCH**



**A****SK**

## Bezpečnostné upozornenia



**Prečítajte si všetky bezpečnostné upozornenia a pokyny.** Nedodržanie bezpečnostných upozornení a pokynov môže zapríčiniť úraz elektrickým prúdom, požiar a/alebo ťažké poranenia.

**Uschovajte všetky bezpečnostné upozornenia a pokyny na budúce použitie.**

Pojem **akumulátor**, používaný v tomto návode na obsluhu, sa vzťahuje na všetky originálne akumulátory Bosch eBike.

- ▶ **Nenechajte sa rozptyľovať displejom palubného počítača.** Ak sa nekoncentrujete výlučne na cestnú premávku, riskujete, že sa stanete účastníkom nehody. Ak chcete okrem zmeny úrovne podpory zadávať do palubného počítača údaje, zastavte a zadajte príslušné údaje.
- ▶ **Prečítajte si a dodržiavajte bezpečnostné upozornenia a pokyny vo všetkých návodoch na obsluhu systému eBike, ako aj návod na obsluhu vášho eBike.**

## Opis výrobku a výkonu

### Používanie v súlade s určením

Palubný počítač **Purion** je určený na riadenie systému eBike Bosch a na zobrazovanie údajov o jazde.

Popri tu predstavených funkciách môže kedykoľvek dôjsť k softvérovým zmenám kvôli odstráneniu chýb a rozšíreniu funkčnosti.


### Vyobrazené komponenty

Číslovanie vyobrazených komponentov sa vzťahuje na vyobrazenia na grafických stranách na začiatku návodu.

Jednotlivé znázornenia v tomto návode na obsluhu sa môžu v závislosti od výbavy vášho eBike nepatrne líšiť.

- (1) Tlačidlo zap/vyp palubného počítača
- (2) Tlačidlo pomoci pri presune **WALK**
- (3) Upevňovacia skrutka palubného počítača
- (4) Držiak palubného počítača
- (5) Tlačidlo zníženia podpory –
- (6) Tlačidlo zvýšenia podpory +
- (7) Displej
- (8) Ochranný kryt USB zásuvky
- (9) Diagnostická zásuvka USB (len na účely údržby)
- (10) Kryt priehradky na batérie

### Zobrazovacie prvky palubného počítača

- (a) Zobrazenie tachometra
- (b) Zobrazenie jednotky km/h
- (c) Zobrazenie jednotky mph
- (d) Zobrazenie celkovej vzdialenosti **TOTAL**
- (e) Zobrazenie dojazdu **RANGE**
- (f) Zobrazenie servisu 
- (g) Indikátor stavu nabitia akumulátora

(h) Zobrazenie osvetlenia

(i) Zobrazenie úrovne podpory/zobrazenie hodnôt

(j) Zobrazenie trasy **TRIP**

## Technické údaje




Palubný počítač	Purion	
Kód výrobku		BUI210 BUI215
Batérie <sup>A)</sup>		2 × 3 V CR2016
Prevádzková teplota	°C	-5...+40
Skladovacia teplota	°C	-10...+50
Stupeň ochrany <sup>B)</sup>		IP 54 (chránené proti prachu a striekajúcej vode)
Hmotnosť cca	kg	0,1

A) Odporúčame používať batérie, ktoré ponúka firma Bosch. Môžete si ich zakúpiť u vášho predajcu bicyklov (číslo výrobku: 1 270 016 819).

B) Pri zatvorenom kryte USB Systém Bosch eBike používa FreeRTOS (pozri <http://www.freertos.org>).

# Prevádzka

## Symbole a ich význam

Symbol	Vysvetlenie
	krátko stlačené tlačidlo (kratšie ako 1 sekunda)
	stredne dlhé stlačené tlačidlo (v rozmedzí 1 až 2,5 sekundy)
	dlhé stlačené tlačidlo (dlhšie ako 2,5 sekundy)

## Uvedenie do prevádzky

### Predpoklady

Systém eBike sa môže aktivovať len vtedy, ak sú splnené nasledujúce predpoklady:

- Je vložený dostatočne nabitý akumulátor (pozri návod na používanie akumulátora).
- Snímač rýchlosti je správne zapojený (pozri návod na obsluhu pohonnej jednotky).

### Zapnutie/vypnutie systému eBike

Na **zapnutie** systému eBike máte nasledujúce možnosti:

- Pri vloženom akumulátore eBike stlačte vypínač **(1)** palubného počítača.
- Stlačte vypínač akumulátora eBike (pozri návod na používanie akumulátora).

Pohon sa aktivuje, hneď ako šliapnete do pedálov (okrem funkcie pomoci pri presune alebo úrovne podpory **OFF**). Výkon motora sa riadi podľa nastavenej úrovne podpory na palubnom počítači.

Ak v normálnej prevádzke prestanete šliapať do pedálov alebo dosiahnete rýchlosť **25/45 km/h**, podpora pomocou pohonu eBike sa vypne. Pohon sa aktivuje znova automaticky, hneď ako šliapnete do pedálov a rýchlosť je nižšia ako **25/45 km/h**.

Na **vypnutie** systému eBike máte nasledujúce možnosti:

- Stlačte vypínač **(1)** palubného počítača.
- Vypnite akumulátor eBike jeho vypínačom (možné sú riešenia výrobcov bicyklov, pri ktorých nie je prístup k vypínaču akumulátora; pozri návod na používanie akumulátora).

Po vypnutí sa systém vypína, to trvá cca 3 sekundy. Okamžite opätovné zapnutie je možné až vtedy, keď je vypínanie ukončené.

Ak sa eBike nepohybuje približne 10 minút a na palubnom počítači sa nestlačí žiadne tlačidlo, vypne sa systém eBike automaticky kvôli úspore energie.

**Upozornenie:** Systém eBike vždy vypnite, keď eBike odstavíte.

**Upozornenie:** Ak sú batérie palubného počítača vybité, váš eBike môžete napriek tomu ešte pripojiť na akumulátor bicykla. Odporúča sa však interné batérie čo najskôr vymeniť, aby sa predišlo poškodeniam.

## Elektrické napájanie palubného počítača

Palubný počítač je napájaný napätím dvomi gombíkovými článkami CR2016.

### Výmena batérií (pozri obrázok A)

Keď palubný počítač na displeji zobrazí **LOW BAT**, vyberte ho z riadiel tak, že vyskrutkujete upevňovaciu skrutku **(3)** palubného počítača. Otvorte kryt priehradky na batérie **(10)** vhodnou mincou, vyberte vybité batérie a vložte nové batérie typu CR2016. Batérie odporúčané firmou Bosch si môžete zakúpiť u vášho predajcu bicyklov.

Pri vkladaní batérií dávajte pozor na správnu polaritu.

Priehradku na batérie znova zatvorte a palubný počítač upevnite upevňovacou skrutkou **(3)** na riadidlá vášho eBike.

## Zapnutie/vypnutie pomoci pri presune

Funkcia pomoc pri presune vám môže uľahčiť presun eBike. Rýchlosť v tejto funkcii závisí od zaradeného prevodového stupňa a môže dosahovať maximálne **6 km/h**. Čím menší je zvolený prevodový stupeň, tým menšia je rýchlosť vo funkcii pomoc pri presune (pri plnom výkone).

► **Funkcia pomoc pri presune sa smie používať výlučne pri presune eBike.** Ak kolesá eBike nemajú pri použití pomoci pri presune kontakt s podkladom, hrozí nebezpečenstvo poranenia.

Na **aktivovanie** pomoci pri presune krátko stlačte tlačidlo **WALK** na vašom palubnom počítači. Po aktivovaní stlačte v priebehu 3 s tlačidlo **+** a podržte ho stlačené. Zapne sa pohon eBike.

**Upozornenie:** Pomoc pri presune nemožno pri úrovni podpory **OFF** aktivovať.

Pomoc pri presune sa **vypne**, hneď ako nastane jeden z nasledujúcich prípadov:

- Uvoľníte tlačidlo **+**.
- Kolesá eBike sa zablokujú (napr. brzdami alebo nárazom na prekážku).
- Rýchlosť prekročí 6 km/h.

Fungovanie pomoci pri presune podlieha špecifickým predpisom danej krajiny, preto sa môže odlišovať od opisu uvedeného vyššie alebo môže byť deaktivované.

## Nastavenie úrovne podpory



Na palubnom počítači môžete nastaviť, ako intenzívne váš pohon eBike podporuje pri šliapaní. Úroveň podpory sa môže kedykoľvek, aj počas jazdy, zmeniť.

**Upozornenie:** V jednotlivých vyhotoveniach je možné, že je úroveň podpory nastavená vopred a nemôže sa meniť. Tiež je možné, že je k dispozícii na výber menej úrovní podpory, ako je tu uvedené.

Maximálne sú k dispozícii nasledujúce úrovne podpory:



- **OFF:** podpora motora je vypnutá, eBike sa môže pohybovať ako normálny bicykel len šliapaním do pedálov. Pomoc pri presune nemožno na tejto úrovni podpory aktivovať.
- **ECO:** účinná podpora pri maximálnej efektívnosti, pre maximálny dojazd

- **TOUR:** rovnomerná podpora, pre jazdy s veľkým dojazdom
- **SPORT/eMTB:**  
**SPORT:** intenzívna podpora, pre športovú jazdu na horských trasách a v mestskej premávke  
**eMTB:** optimálna podpora v každom teréne, športový rozjazd, lepšia dynamika, maximálna výkonnosť (**eMTB** k dispozícii len v kombinácii s pohonnými jednotkami BDU 250P CX, BDU365, BDU450 CX a BDU480 CX. Prípadne môže byť potrebná aktualizácia softvéru.)
- **TURBO:** maximálna podpora až do vysokých frekvencií šliapania, pre športovú jazdu

Úroveň podpory **zvýšite** krátkym stláčaním  tlačidla **+** (6) na palubnom počítači dovedy, kým sa na indikátore (**i**) neobjaví požadovaná úroveň podpory. **Zníženie** dosiahnete krátkym stláčaním  tlačidla **-** (5).

Ak je na indikátore nastavené **TRIP**, **TOTAL** alebo **RANGE**, zvolená úroveň podpory sa pri prepínaní zobrazí na indikátore iba krátko (cca 1 sekundu).

### Zapnutie/vypnutie osvetlenia bicykla

Vo vyhotovení, pri ktorom je jazdné svetlo napájané systémom eBike, môžete stredne dlhým stláčaním  tlačidla **+** zapnúť súčasne predné a zadné svetlo. Osvetlenie bicykla vypnete dlhým stláčaním  tlačidla **+**.

Pri zapnutom svetle sa zobrazí symbol osvetlenia (**h**).

Palubný počítač uloží stav osvetlenia a v prípade reštartu aktivuje osvetlenie podľa uloženého stavu.

Zapnutie a vypnutie osvetlenia bicykla nemá žiaden vplyv na podsvietenie displeja.





## Indikátory a nastavenia palubného počítača


### Indikátor stavu nabitia akumulátora

Indikátor stavu nabitia akumulátora (**g**) zobrazuje stav nabitia akumulátora eBike. Stav nabitia akumulátora eBike môžete tiež odčítať na LED diódach na samotnom akumulátore.

Na indikátore (**g**) zodpovedá každý prúžok na symbole akumulátora približne 20 % kapacity:

 Akumulátor eBike je úplne nabitý.



 Akumulátor eBike by sa mal dobiť.

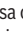
 LED diódy indikácie stavu nabitia akumulátora zhasnú. Kapacita pre podporu pohonu je spotrebovaná a podpora sa vypne. Zostávajúca kapacita sa využije na osvetlenie, indikácia blíka.

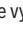
Kapacita akumulátora eBike ešte postačuje približne na 2 hodiny osvetlenia bicykla.

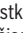

### Indikátory rýchlosti a vzdialenosti

Na indikátore tachometra (**a**) sa stále zobrazuje aktuálna rýchlosť.

Na displeji (**i**) sa štandardne zobrazuje vždy posledné nastavenie. Opakovaným, stredne dlhým stláčaním  tlačidla – sa postupne za sebou zobrazujú jazdná trasa **TRIP**, celkový počet kilometrov **TOTAL** a kapacita akumulátora pre dojazd **RANGE**. (Krátkym stláčaním  tlačidla – sa úroveň podpory znižuje!)

Na **resetovanie** jazdnej trasy **TRIP** vyberte jazdnú trasu **TRIP** a stlačte súčasne a dlho  tlačidlá + a –. Najprv sa objaví na displeji **RESET**. Keď obidve tlačidlá stláčate ďalej, nastaví sa jazdná trasa **TRIP** na **0**.















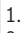
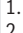




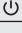
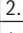


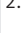

Na **resetovanie** dojazdu **RANGE** vyberte dojazd **RANGE** a stlačte súčasne a dlho  tlačidlá + a –. Najprv sa objaví na displeji **RESET**. Keď obidve tlačidlá stláčate ďalej, nastaví sa jazdná trasa **TRIP** na **0**.

Zobrazené hodnoty kilometrov môžete zmeniť na míle tým, že tlačidlo – podržíte stlačené  a krátko stlačíte vypínač (**1**) .

Na účely údržby môžete vyvolať zobrazenie verzií časťkových systémov a ich typové čísla dielu, ak čiastkové systémy poskytujú tieto informácie (v závislosti od čiastkového systému). Pri **vypnutí** systému stlačte súčasne tlačidlá – a + a potom stlačte vypínač (**1**).

USB zásuvka je vyhradená na pripojenie diagnostického systému. USB zásuvka nemá inú funkciu.

► **USB prípojka musí byť vždy úplne zatvorená ochranným krytom (8).**

Akcia	Tlačidlá	Dĺžka trvania
Zapnutie palubného počítača		ľubovoľne
Vypnutie palubného počítača		ľubovoľne
Zvýšenie podpory	+ 	
Zníženie podpory	- 	
Zobrazenie <b>TRIP</b> , <b>TOTAL</b> , <b>RANGE</b> , režimy podpory	- 	
Zapnutie osvetlenia bicykla	+ 	
Vypnutie osvetlenia bicykla	+ 	
Resetovanie jazdnej trasy	- + 	
Aktivácia pomoci pri presune	<b>WALK</b>	1. 
Vykonanie pomoci pri presune	+ 	2. ľubovoľne
Prestavenie z kilometrov na míle	- 	1. držať
		2. 
Zobrazenie verzie <sup>A)B)</sup>	- + 	1. držať
		2. 
Nastavenie jasu displeja <sup>C)</sup>	- + 	1. držať
		2. 
	- alebo	
	+ 	

A) Systém eBike musí byť vypnutý.

B) Informácie sa zobrazujú ako pohyblivý text.

C) Displej musí byť vypnutý.

## Zobrazenie kódu chyby

Komponenty systému eBike sa nepretržite automaticky kontrolujú. Ak sa zistí chyba, zobrazí sa príslušný chybový kód na palubnom počítači.

V závislosti od druhu chyby sa prípadne automaticky vypne pohon. Naďalej je však možná ďalšia jazda bez podpory pohonu. Pred ďalšími jazdami by sa mal eBike skontrolovať.

► **Všetky kontroly a opravy zverte výlučne autorizovanému predajcovi bicyklov.**

Kód	Príčina	Pomoc
410	Jedno alebo viaceré tlačidlá palubného počítača sú zablokované.	Skontrolujte, či tlačidlá nie sú zaseknuté, napr. vniknutou nečistotou. Tlačidlá prípadne vyčistite.
414	Problém spojenia ovládacej jednotky	Dajte skontrolovať prípojky a spojenia
418	Jedno alebo viaceré tlačidlá ovládacej jednotky sú zablokované.	Skontrolujte, či tlačidlá nie sú zaseknuté, napr. vniknutou nečistotou. Tlačidlá prípadne vyčistite.
419	Chyba konfigurácie	Reštartujte systém. Ak problém pretrváva, kontaktujte vášho predajcu Bosch eBike.
422	Problém spojenia pohonnej jednotky	Dajte skontrolovať prípojky a spojenia
423	Problém spojenia akumulátora eBike	Dajte skontrolovať prípojky a spojenia
424	Komunikačná chyba medzi komponentmi	Dajte skontrolovať prípojky a spojenia
426	Interná chyba prekročenia času	Reštartujte systém. Ak problém pretrváva, kontaktujte vášho predajcu Bosch eBike. V tomto chybovom stave nie je možné zobraziť alebo upraviť v menu základných nastavení obvod pneumatiky.
430	Interný akumulátor palubného počítača je vybitý	Nabite palubný počítač (v držiaku alebo cez USB prípojku)
431	Chyba verzie softvéru	Reštartujte systém. Ak problém pretrváva, kontaktujte vášho predajcu Bosch eBike.
440	Interná chyba pohonnej jednotky	Reštartujte systém. Ak problém pretrváva, kontaktujte vášho predajcu Bosch eBike.
450	Interná softvérová chyba	Reštartujte systém. Ak problém pretrváva, kontaktujte vášho predajcu Bosch eBike.
460	Chyba USB prípojky	Odoberte kábel z USB prípojky palubného počítača. Ak problém pretrváva, kontaktujte vášho predajcu Bosch eBike.
490	Interná chyba palubného počítača	Dajte skontrolovať palubný počítač
500	Interná chyba pohonnej jednotky	Reštartujte systém. Ak problém pretrváva, kontaktujte vášho predajcu Bosch eBike.
502	Chyba v osvetlení bicykla	Skontrolujte svetlo a príslušné káble. Reštartujte systém. Ak problém pretrváva, kontaktujte vášho predajcu Bosch eBike.
503	Chyba snímača rýchlosti	Reštartujte systém. Ak problém pretrváva, kontaktujte vášho predajcu Bosch eBike.
504	Rozpoznaná manipulácia so signálom rýchlosti.	Skontrolujte a prípadne nastavte polohu špicového magnetu. Skontrolujte, či bicyklom niekto nemanipuloval (tuning). Podpora pohonu sa zníži.
510	Interná chyba snímača	Reštartujte systém. Ak problém pretrváva, kontaktujte vášho predajcu Bosch eBike.
511	Interná chyba pohonnej jednotky	Reštartujte systém. Ak problém pretrváva, kontaktujte vášho predajcu Bosch eBike.
530	Chyba akumulátora	Vypnite eBike, vyberte akumulátor eBike a znova vložte akumulátor eBike. Reštartujte systém. Ak problém pretrváva, kontaktujte vášho predajcu Bosch eBike.
531	Chyba konfigurácie	Reštartujte systém. Ak problém pretrváva, kontaktujte vášho predajcu Bosch eBike.
540	Chyba teploty	eBike sa nachádza mimo prípustného teplotného rozsahu. Vypnite systém eBike, aby ste pohonnú jednotku nechali vychladnúť alebo

Kód	Príčina	Pomoc
		nahriať na prípustný rozsah teploty. Reštartujte systém. Ak problém pretrváva, kontaktujte vášho predajcu Bosch eBike.
550	Bol rozpoznán neprípustný spotrebič.	Odstráňte spotrebič. Reštartujte systém. Ak problém pretrváva, kontaktujte vášho predajcu Bosch eBike.
580	Chyba verzie softvéru	Reštartujte systém. Ak problém pretrváva, kontaktujte vášho predajcu Bosch eBike.
591	Chyba autentifikácie	Vypnite systém eBike. Vyberte akumulátor a znova ho vložte. Reštartujte systém. Ak problém pretrváva, kontaktujte vášho predajcu Bosch eBike.
592	Nekompatibilný komponent	Použite kompatibilný displej. Ak problém pretrváva, kontaktujte vášho predajcu Bosch eBike.
593	Chyba konfigurácie	Reštartujte systém. Ak problém pretrváva, kontaktujte vášho predajcu Bosch eBike.
595, 596	Chyba komunikácie	Skontrolujte káblové rozvody k prevodovke a reštartujte systém. Ak problém pretrváva, kontaktujte vášho predajcu Bosch eBike.
602	Interná chyba akumulátora	Reštartujte systém. Ak problém pretrváva, kontaktujte vášho predajcu Bosch eBike.
603	Interná chyba akumulátora	Reštartujte systém. Ak problém pretrváva, kontaktujte vášho predajcu Bosch eBike.
605	Chyba teploty akumulátora	Akumulátor sa nachádza mimo prípustného teplotného rozsahu. Vypnite systém eBike, aby ste pohonnú jednotku nechali vychladnúť alebo nahriať na prípustný rozsah teploty. Reštartujte systém. Ak problém pretrváva, kontaktujte vášho predajcu Bosch eBike.
606	Externá chyba akumulátora	Skontrolujte zapojenie káblov. Reštartujte systém. Ak problém pretrváva, kontaktujte vášho predajcu Bosch eBike.
610	Chyba napätia akumulátora	Reštartujte systém. Ak problém pretrváva, kontaktujte vášho predajcu Bosch eBike.
620	Chyba nabíjačky	Vymeňte nabíjačku. Kontaktujte vášho predajcu Bosch eBike.
640	Interná chyba akumulátora	Reštartujte systém. Ak problém pretrváva, kontaktujte vášho predajcu Bosch eBike.
655	Hromadná chyba akumulátora	Vypnite systém eBike. Vyberte akumulátor a znova ho vložte. Reštartujte systém. Ak problém pretrváva, kontaktujte vášho predajcu Bosch eBike.
656	Chyba verzie softvéru	Kontaktujte vášho predajcu Bosch eBike, aby vykonal aktualizáciu softvéru.
7xx	Chyba prevodovky	Dodržiavajte návod na obsluhu výrobcu prehadzovačky.
800	Interná chyba ABS	Kontaktujte vášho predajcu Bosch eBike.
810	Nezrozumiteľné signály na snímači rýchlosti kolesa	Kontaktujte vášho predajcu Bosch eBike.
820	Chyba na vedení k prednému snímaču rýchlosti kolesa	Kontaktujte vášho predajcu Bosch eBike.
821...826	Nezrozumiteľné signály na prednom snímači rýchlosti kolesa  Možno nie je k dispozícii kotúč snímača, je chybné alebo nesprávne namontovaný. Zreteľne rozdielny priemer pneumatiky predného a zadného kolesa. Extrémna jazda, napr. jazda na zadnom kolese	Reštartujte systém a urobte aspoň 2-minútovú skúšobnú jazdu. Kontrolka ABS musí zhasnúť. Ak problém pretrváva, kontaktujte vášho predajcu Bosch eBike.
830	Chyba na vedení k zadnému snímaču rýchlosti kolesa	Kontaktujte vášho predajcu Bosch eBike.


Kód	Príčina	Pomoc
831 833...835	Nezrozumiteľné signály na zadnom snímači rýchlosti kolesa  Možno nie je k dispozícii kotúč snímača, je chybné alebo nesprávne namontovaný. Zreteľne rozdielny priemer pneumatiky predného a zadného kolesa. Extrémna jazda, napr. jazda na zadnom kolese	Reštartujte systém a urobte aspoň 2-minútovú skúšobnú jazdu. Kontrolka ABS musí zhasnúť. Ak problém pretrváva, kontaktujte vášho predajcu Bosch eBike.
840	Interná chyba ABS	Kontaktujte vášho predajcu Bosch eBike.
850	Interná chyba ABS	Kontaktujte vášho predajcu Bosch eBike.
860, 861	Chyba elektrického napájania	Reštartujte systém. Ak problém pretrváva, kontaktujte vášho predajcu Bosch eBike.
870, 871 880 883...885	Chyba komunikácie	Reštartujte systém. Ak problém pretrváva, kontaktujte vášho predajcu Bosch eBike.
889	Interná chyba ABS	Kontaktujte vášho predajcu Bosch eBike.
890	Kontrolka ABS je chybná alebo chýba. ABS môže byť nefunkčné.	Kontaktujte vášho predajcu Bosch eBike.
Žiadne zobrazenie	Interná chyba palubného počítača	Reštartujte systém eBike vypnutím a opätovným zapnutím.

## Údržba a servis

### Údržba a čistenie

Žiadne komponenty vrátane pohonnej jednotky sa nesmú ponoriť do vody alebo čistiť vysokotlakovým čističom.

Na čistenie vášho palubného počítača použite mäkkú, len vodou navlhčenú utierku. Nepoužívajte čistiace prostriedky. Dajte systém eBike minimálne raz ročne skontrolovať (o. i. mechaniku, aktuálnosť systémového softvéru).

Navyše môže výrobca alebo predajca bicykla nastaviť pre termín servisu dosiahnutý jazdný výkon. V takomto prípade vám palubný počítač oznámi termín servisu ako **(f)** .

Ohľadne servisu a opráv eBike sa obráťte na autorizovaného predajcu bicyklov.

### Zákaznícka služba a poradenstvo ohľadom použitia

Ak máte akékoľvek otázky ohľadom systému eBike a jeho komponentov, obráťte sa na autorizovaného predajcu bicyklov.

Kontaktné údaje autorizovaných predajcov bicyklov nájdete na internetovej stránke [www.bosch-ebike.com](http://www.bosch-ebike.com).

### Likvidácia



Pohonná jednotka, palubný počítač vrát. ovládacej jednotky, akumulátor, snímač rýchlosti, príslušenstvo a obaly sa musia odovzdať na ekologickú recykláciu.

Nikdy neodhadzujte eBike a jeho komponenty do komunálneho odpadu!



Podľa Európskej smernice 2012/19/EÚ sa musia nepoužiteľné elektrické zariadenia a podľa európskej smernice 2006/66/ES sa musia chybné alebo opotrebované akumulátory/batérie zbierať separovane a je nutné odovzdať ich na ekologickú recykláciu.

Už nepoužiteľné komponenty Bosch eBike odovzdajte autorizovanému predajcovi bicyklov.

**Právo na zmenu je vyhradené.**



# SK

<b>de</b>	Originalbetriebsanleitung	2
<b>en</b>	Original operating instructions	96
<b>fr</b>	Notice d'utilisation d'origine	190
<b>nl</b>	Oorspronkelijke gebruiksaanwijzing	284
<b>cs</b>	Původní návod k obsluze	378
<b>sk</b>	<b>Pôvodný návod na obsluhu</b>	<b>470</b>

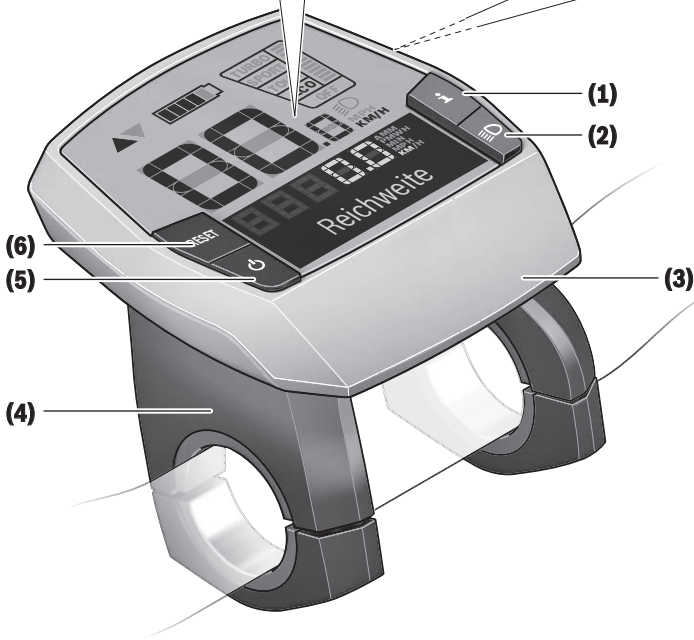
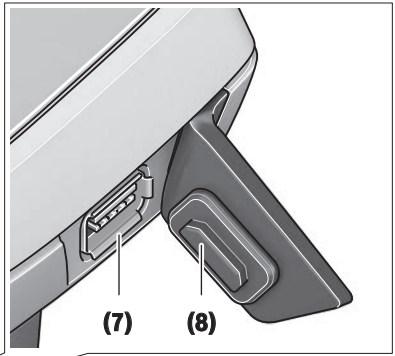
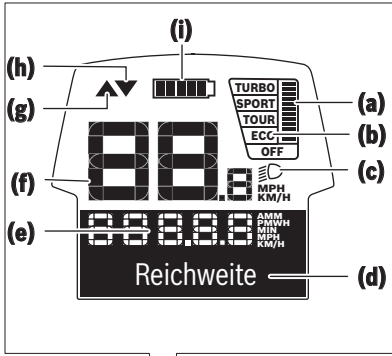


# Intuvia

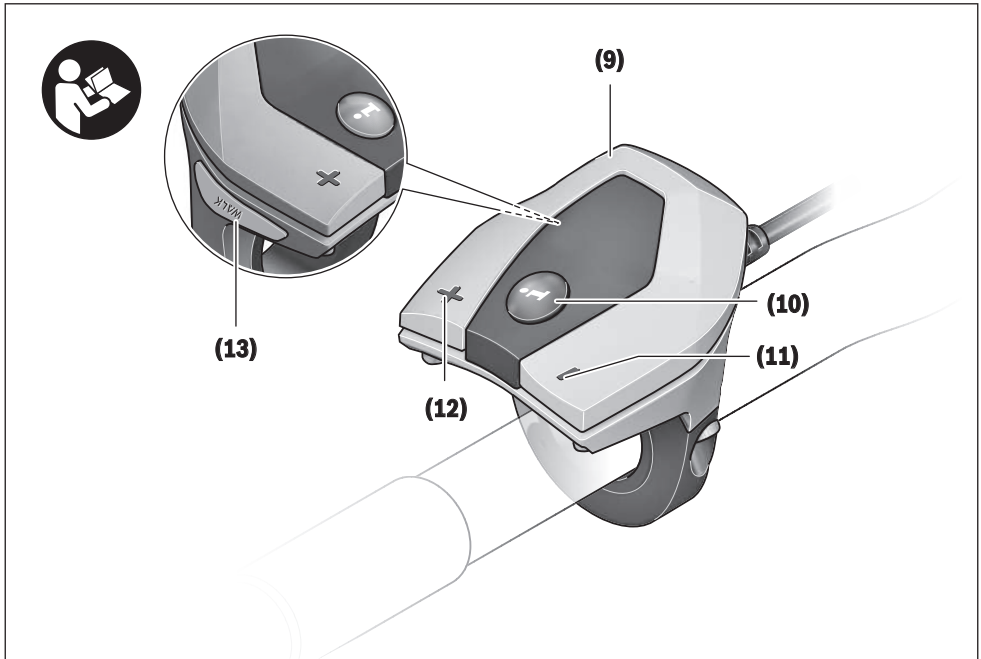
BUI251 | BUI255



**BOSCH**

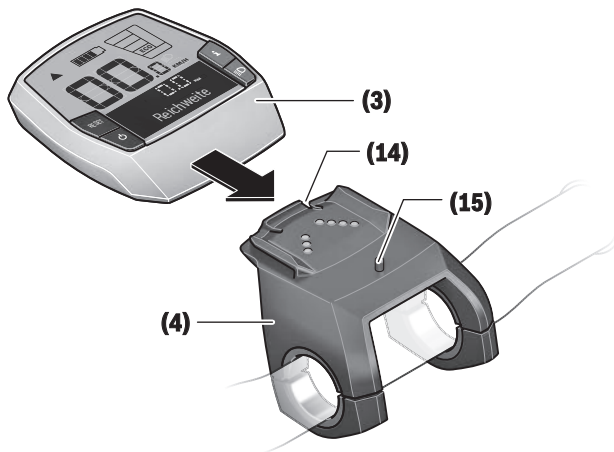






SK

A



## Bezpečnostné upozornenia



**Prečítajte si všetky bezpečnostné upozornenia a pokyny.** Nedodržanie bezpečnostných upozornení a pokynov môže zapríčiniť úraz elektrickým prúdom, požiar a/alebo ťažké poranenia.

**Uschovajte všetky bezpečnostné upozornenia a pokyny na budúce použitie.**

Pojem **akumulátor**, používaný v tomto návode na obsluhu, sa vzťahuje na všetky originálne akumulátory Bosch eBike.

► **Nenechajte sa rozptyľovať displejom palubného počítača.** Ak sa nekoncentrujete výlučne na cestnú premávku, riskujete, že sa stanete účastníkom nehody. Ak chcete okrem zmeny úrovne podpory zadávať do palubného počítača údaje, zastavte a zadajte príslušné údaje.

► **Palubný počítač nepoužívajte ako držadlo.** Keď budete zdvíhať eBike za palubný počítač, počítač môžete neopraviteľne poškodiť.

► **Prečítajte si a dodržiavajte bezpečnostné upozornenia a pokyny vo všetkých návodoch na obsluhu systému eBike, ako aj návod na obsluhu vášho eBike.**

## Opis výroby a výkonu

### Používanie v súlade s určením

Palubný počítač **Intuvia** je určený na riadenie systému eBike Bosch a na zobrazovanie údajov o jazde.

Popri tu predstavených funkciách môže kedykoľvek dôjsť k softvérovým zmenám kvôli odstráneniu chýb a rozšíreniu funkčnosti.

### Vyobrazené komponenty

Číslovanie vyobrazených komponentov sa vzťahuje na vyobrazenia na grafických stranách na začiatku návodu.

Všetky vyobrazenia súčastí bicykla okrem pohonnej jednotky, palubného počítača vrátane ovládacej jednotky, snímača rýchlosti a ich príslušných držiakov sú schematické a môžu sa od vášho eBike odlišovať.

- (1) Tlačidlo funkcie zobrazenia **i**
- (2) Tlačidlo osvetlenia bicykla
- (3) Palubný počítač
- (4) Držiak palubného počítača
- (5) Tlačidlo zap/vyp palubného počítača
- (6) Resetovacie tlačidlo **RESET**
- (7) USB zásuvka
- (8) Ochranný kryt USB zásuvky
- (9) Ovládacia jednotka
- (10) Tlačidlo funkcie zobrazenia **i** na ovládacej jednotke
- (11) Tlačidlo zníženia úrovne podpory/listovania nadol –
- (12) Tlačidlo zvýšenia úrovne podpory/listovania nahor +
- (13) Tlačidlo pomoci pri presune **WALK**
- (14) Aretácia palubného počítača

- (15) Poistná skrutka palubného počítača  
Nabíjací USB kábel (Micro A – Micro B)<sup>A)</sup>
- A) Nevyobrazené, možno zakúpiť ako príslušenstvo

### Zobrazovacie prvky palubného počítača

- (a) Zobrazenie podpory hnacej jednotky
- (b) Zobrazenie úrovne podpory
- (c) Indikátor osvetlenia
- (d) Zobrazenie textu
- (e) Zobrazenie hodnôt
- (f) Zobrazenie tachometra
- (g) Odporúčanie preradenia: vyšší stupeň
- (h) Odporúčanie preradenia: nižší stupeň
- (i) Indikátor stavu nabitia akumulátora

### Technické údaje

Palubný počítač		Intuvia
Kód výroby		BUI251/BUI255
Nabíjací prúd USB prípojky max.	mA	500
Nabíjacie napätie USB prípojky	V	5
Nabíjací kábel USB <sup>A)</sup>		1 270 016 360
Prevádzková teplota	°C	-5...+40
Skladovacia teplota	°C	-10...+50
Nabíjacia teplota	°C	0...+40
Lítiovio-iónový akumulátor interný	V mAh	3,7 230
Stupeň ochrany <sup>B)</sup>		IP 54 (chránené proti prachu a striekajúcej vode)
Hmotnosť cca	kg	0,15

A) Nie je súčasťou štandardného rozsahu dodávky

B) Pri zatvorenom kryte USB  
Systém Bosch eBike používa FreeRTOS  
(pozri <http://www.freertos.org>).

## Montáž

### Vkladanie a vyberanie akumulátora

Pri vkladaní akumulátora eBike do eBike a jeho vyberaní si prečítajte a dodržiavajte návod na používanie akumulátora.

### Vkladanie a vyberanie palubného počítača (pozri obrázok A)

Pri **vkladaní** palubného počítača **(3)** zasuňte palubný počítač spredu do držiaka **(4)**.

Pri **vyberaní** palubného počítača **(3)** stlačte aretáciu **(14)** a vysuňte ho dopredu z držiaka **(4)**.

► **Ak eBike odstavíte, odoberte palubný počítač.**

Palubný počítač je možné zaistiť v držiaku proti odobratiu. Odmontujte pritom držiak **(4)** z riadiel. Vložte palubný počítač do držiaka. Zaskrutkujte poistnú skrutku **(15)** (závit M3, dĺžka 8 mm) zdola do určeného závitu držiaka. Namontujte držiak znova na kormidlo.

**Upozornenie:** Poistná skrutka nie je ochrana proti krádeži.

## Prevádzka

### Predpoklady

Systém eBike sa môže aktivovať len vtedy, ak sú splnené nasledujúce predpoklady:

- Je vložený dostatočne nabitý akumulátor (pozri návod na používanie akumulátora).
- Palubný počítač je správne vložený do držiaka (pozri „Vkladanie a vyberanie palubného počítača (pozri obrázok **A**)“, Stránka Slovenčina – 1).
- Snímač rýchlosti je správne zapojený (pozri návod na obsluhu pohonnej jednotky).

### Zapnutie/vypnutie systému eBike

Na **zapnutie** systému eBike máte nasledujúce možnosti:

- Ak je palubný počítač pri vložení do držiaka už zapnutý, systém eBike sa automaticky aktivuje.
- Pri vložení palubnom počítači a vložnom akumulátore eBike stlačte raz krátko vypínač palubného počítača.
- Stlačte pri vložnom palubnom počítači vypínač akumulátora eBike (možné sú špecifické riešenia výrobcu bicyklov, ktoré neumožňujú prístup k vypínaču akumulátora; pozri návod na obsluhu akumulátora).

Pohon sa aktivuje, hneď ako šliapnete do pedálov (okrem funkcie pomoci pri presune alebo úrovne podpory **OFF**). Výkon motora sa riadi podľa nastavenej úrovne podpory na palubnom počítači.

Ak v normálnej prevádzke prestanete šliapať do pedálov alebo dosiahnete rýchlosť **25/45 km/h**, podpora pomocou pohonu eBike sa vypne. Pohon sa aktivuje znova automaticky, hneď ako šliapnete do pedálov a rýchlosť je nižšia ako **25/45 km/h**.

Na **vypnutie** systému eBike máte nasledujúce možnosti:

- Stlačte vypínač palubného počítača.
- Vypnite akumulátor eBike jeho vypínačom (možné sú riešenia výrobcov bicyklov, pri ktorých nie je prístup k vypínaču akumulátora; pozri návod na používanie akumulátora).
- Vyberte palubný počítač z držiaka.

Ak sa približne 10 minút nevyžiada od pohonu eBike žiaden výkon (napr. pretože eBike stojí) a nestlačí sa žiadne tlačidlo na palubnom počítači alebo ovládacej jednotke eBike, systém eBike a tým aj akumulátor sa automaticky vypne z dôvodu úspory energie.

### eShift (voliteľne)

Pod pojmom eShift sa rozumie začlenenie elektronických prehadzovacích systémov do systému eBike. Výrobca vytvoril elektrické spojenie komponentov eShift s pohonnou

jednotkou. Ovládanie elektronických prehadzovacích systémov je opísané v samostatnom návode na obsluhu.

### Elektrické napájanie palubného počítača

Ak je palubný počítač vložený v držiaku **(4)**, do eBike je vložený dostatočne nabitý akumulátor eBike a je zapnutý systém eBike, potom je palubný počítač napájaný energiou z akumulátora eBike.

Ak sa palubný počítač vyberie z držiaka **(4)**, napájanie energie zabezpečuje interný akumulátor. Ak je interný akumulátor pri zapnutí palubného počítača slabý, na 3 s **<Attach to bike (Pripevniť na koleso)>** sa na zobrazení textu zobrazí **(d)**. Potom sa palubný počítač znova vypne.

Na nabitie interného akumulátora znova vložte palubný počítač do držiaka **(4)** (keď je akumulátor vložený do eBike). Zapnite akumulátor eBike pomocou jeho tlačidla zap/vyp (pozri návod na obsluhu akumulátora).

Palubný počítač môžete nabiť aj cez USB prípojku. Otvorte pritom ochranný kryt **(8)**. Spojte USB zásuvku **(7)** palubného počítača pomocou vhodného USB kábla s bežnou USB nabíjačkou alebo USB prípojku počítača (nabíjacie napätie 5 V; nabíjaci prúd max. 500 mA). Na zobrazení textu **(d)** palubného počítača sa zobrazí **<USB connected (USB pripojené)>**.

### Zapnutie/vypnutie palubného počítača

Na **zapnutie** palubného počítača stlačte krátko tlačidlo zap/vyp **(5)**. Palubný počítač môžete (pri dostatočne nabitom internom akumulátore) zapnúť aj vtedy, ak nie je vložený do držiaka.

Na **vypnutie** palubného počítača stlačte tlačidlo zap/vyp **(5)**.

Ak palubný počítač nie je vložený v držiaku, vypne sa po 1 min bez stlačenia tlačidla kvôli úspore energie.

► **Ak eBike niekoľko týždňov nepoužívate, vyberte palubný počítač z jeho držiaka.** Palubný počítač uchováva v suchom prostredí pri izbovej teplote. Akumulátor palubného počítača pravidelne nabíjajte (najneskôr každé 3 mesiace).

### Indikátor stavu nabitia akumulátora

Indikátor stavu nabitia akumulátora **(i)** ukazuje stav nabitia akumulátora eBike, nie interného akumulátora palubného počítača. Stav nabitia akumulátora eBike môžete tiež odčítať na LED na samotnom akumulátore.

Na indikátore **(i)** zodpovedá každý prúžok na symbole akumulátora približne 20 % kapacity:



Akumulátor eBike je úplne nabitý.



Akumulátor eBike by sa mal dobiť.



LED indikátor stavu nabitia akumulátora zhasnutý. Kapacita pre podporu pohonu je spotrebovaná a podpora sa vypne. Zostávajúca kapacita sa využije na osvetlenie a pre palubný počítač, indikátor bliká. Kapacita akumulátora eBike ešte postačuje približne na 2 hodiny

osvetlenia bicykla. Ďalšie spotrebiče (napr. automatická prevodovka, nabíjanie externých zariadení na USB prípojke) nie sú pritom zohľadnené.

Ak palubný počítač vyberiete z držiaka **(4)**, uloží sa posledný zobrazený stav nabitia akumulátora. Ak eBike používate s dvomi akumulátormi, indikátor stavu nabitia akumulátora **(i)** ukazuje stav nabitia obidvoch akumulátorov.



Ak sa na eBike s dvomi vloženými akumulátormi nabíjajú obidva akumulátory na bicykli, potom sa na displeji zobrazuje postup nabíjania obidvoch akumulátorov (na vyobrazení sa nabíja práve ľavý akumulátor). To, ktorý z obidvoch akumulátorov sa práve nabíja, môžete zistiť podľa blikajúceho indikátora na akumulátore.

## Nastavenie úrovne podpory

Na ovládacej jednotke **(9)** môžete nastaviť, ako intenzívne vás pohon eBike podporuje pri šliapaní. Úroveň podpory môžete kedykoľvek, aj počas jazdy, zmeniť.

**Upozornenie:** V jednotlivých vyhotoveniach je možné, že je úroveň podpory nastavená vopred a nemôže sa meniť. Tiež je možné, že je k dispozícii na výber menej úrovní podpory, ako je tu uvedená.

Maximálne sú k dispozícii nasledujúce úrovne podpory:

- **OFF:** podpora motora je vypnutá, eBike sa môže pohybovať ako normálny bicykel len šliapaním do pedálov. Pomoc pri presune nemožno na tejto úrovni podpory aktívovať.
- **ECO:** účinná podpora pri maximálnej efektívnosti, pre maximálny dojazd
- **TOUR:** rovnomerná podpora, pre jazdy s veľkým dojazdom
- **SPORT/eMTB:**  
**SPORT:** intenzívna podpora, pre športovú jazdu na horských trasách a v mestskej premávke  
**eMTB:** optimálna podpora v každom teréne, športový rozjazd, lepšia dynamika, maximálna výkonnosť (eMTB k dispozícii len v kombinácii s pohonnými jednotkami BDU 250P CX, BDU365, BDU450 CX a BDU480 CX. Prípadne môže byť potrebná aktualizácia softvéru.)
- **TURBO:** maximálna podpora až do vysokých frekvencií šliapania, pre športovú jazdu

Úroveň podpory **zvýšite** stláčaním tlačidla **+** **(12)** na ovládacej jednotke dovtedy, kým sa na indikátore **(b)** nezobrazí požadovaná úroveň podpory. **Zníženie** dosiahnete pomocou tlačidla **-** **(11)**.

Vyvolaný výkon motora sa zobrazí na indikátore **(a)**. Maximálny výkon motora závisí od zvolenej úrovne podpory.

Ak palubný počítač vyberiete z držiaka **(4)**, uloží sa naposledy zobrazená úroveň podpory, indikátor **(a)** výkonu motora bude prázdny.

## Súhra systému eBike so zaradovaním prevodových stupňov

Aj s pohonom eBike by ste mali používať zaradovanie ako pri bežnom bicykli (dodržiavajte pritom návod na používanie vášho eBike).

Nezávisle od druhu radenia odporúčame počas zaradovania nakrátko prerušiť šliapanie do pedálov. Tým sa radenie uľahčí a zníži sa opotrebovanie hnacej reťaze.

Voľbou správneho prevodového stupňa môžete pri rovnakej vynaloženej sile zvýšiť rýchlosť a dojazd.

Postupujte preto podľa odporúčaní preradovania, ktoré sa vám zobrazujú pomocou indikácií **(g)** a **(h)** na displeji. Ak sa zobrazí indikácia **(g)**, mali by ste preradiť na vyšší stupeň s nižšou frekvenciou šliapania. Ak sa zobrazí indikácia **(h)**, mali by ste zvoliť nižší stupeň s vyššou frekvenciou šliapania.

## Zapnutie/vypnutie osvetlenia bicykla

Vo vyhotovení, pri ktorom je jazdné svetlo napájané systémom eBike, môžete pomocou palubného počítača zapnúť a vypnúť predné a zadné svetlo súčasne pomocou tlačidla **(2)**.

Pri zapnutí osvetlenia sa na zobrazení textu **(d)** zobrazí **<Lights on (Svetlá zapnuto)>** a pri vypnutí osvetlenia **<Lights off (Svetlá vypnuto)>** na cca 1 s. Pri zapnutom svetle sa zobrazí symbol osvetlenia **(c)**.

Palubný počítač uloží stav osvetlenia a v prípade reštartu aktívuje osvetlenie podľa uloženého stavu.

Zapnutie a vypnutie osvetlenia bicykla nemá žiaden vplyv na podsvietenie displeja.

## Zapnutie/vypnutie pomoci pri presune

Funkcia pomoc pri presune vám môže uľahčiť presun eBike. Rýchlosť v tejto funkcii závisí od zaradeného prevodového stupňa a môže dosahovať maximálne **6 km/h**. Čím menší je zvolený prevodový stupeň, tým menšia je rýchlosť vo funkcii pomoc pri presune (pri plnom výkone).

► **Funkcia pomoc pri presune sa smie používať výlučne pri presune eBike.** Ak kolesá eBike nemajú pri použití pomoci pri presune kontakt s podkladom, hrozí nebezpečenstvo poranenia.

Na **aktivovanie** pomoci pri presune krátko stlačte tlačidlo **WALK** na vašom palubnom počítači. Po aktivovaní stlačte v priebehu 3 s tlačidlo **+** a podržte ho stlačené. Zapne sa pohon eBike.

**Upozornenie:** Pomoc pri presune nemožno pri úrovni podpory **OFF** aktivovať.

Pomoc pri presune sa **vypne**, hneď ako nastane jeden z nasledujúcich prípadov:

- Uvoľníte tlačidlo **+**.
- Kolesá eBike sa zablokujú (napr. brzdami alebo nárazom na prekážku).
- Rýchlosť prekročí 6 km/h.

Fungovanie pomoci pri presune podlieha špecifickým predpisom danej krajiny, preto sa môže odlišovať od opisu uvedeného vyššie alebo môže byť deaktivované.

## Napájanie externých zariadení cez USB prípojku

Pomocou USB prípojky môžete prevádzkovať alebo dobíjať väčšinu zariadení, ktoré je možné napájať cez USB (napr. rôzne mobilné telefóny).

Predpokladom nabíjania je, že do eBike je vložený palubný počítač a dostatočne nabitý akumulátor.

Otvorte ochranný kryt **(8)** USB prípojky na palubnom počítači. Spojte USB prípojku externého zariadenia pomocou nabíjacieho USB kábla micro A – micro B (v predaji u vášho predajcu Bosch eBike) s USB zásuvkou **(7)** na palubnom počítači.

Po odpojení spotrebiča je nutné USB prípojku opäť starostlivo uzatvoriť pomocou ochranného krytu **(8)**.

**USB spojenie nie je vodotesné. Počas jazdy v daždi sa nesmú pripájať externé zariadenia a USB prípojka musí byť úplne zatvorená ochranným krytom (8).**

**Pozor:** Pripojené spotrebiče môžu obmedziť dojazd eBike.

## Zobrazenia a nastavenia palubného počítača

### Zobrazenia rýchlosti a vzdialenosti

Na **zobrazení tachometra (f)** sa stále zobrazuje aktuálna rýchlosť.

Na **zobrazení funkcie** – kombinácia zobrazenia textu **(d)** a zobrazenia hodnoty **(e)** – sú na výber nasledujúce funkcie:

- **<Clock (Hodiny)>**: aktuálny čas
- **<Max. speed (Maximálna rýchlosť)>**: maximálna rýchlosť dosiahnutá od posledného resetu
- **<Avg. speed (Priemerná rýchlosť)>**: priemerná rýchlosť dosiahnutá od posledného resetu
- **<Trip time (Doba jazdy)>**: čas jazdy od posledného resetu
- **<Range (Oblasť)>**: odhadovaný dojazd aktuálneho nabitia akumulátora (pri nemenných podmienkach ako úroveň podpory, profil trasy atď.)
- **<Odometer (Počítadlo kilometrov)>**: zobrazenie celkovej vzdialenosti prejdenej s eBike (nedá sa resetovať)
- **<Trip distance (Ujedená vzdialenosť)>**: vzdialenosť prejdenej od posledného resetu

Pri **prepínaní v zobrazovaní funkcie** stlačíte tlačidlo **i (1)** na palubnom počítači alebo tlačidlo **i (10)** na ovládacej jednotke dovtedy, kým sa nezobrazí požadovaná funkcia. Na resetovanie **<Trip distance (Ujedená vzdialenosť)>**, **<Trip time (Doba jazdy)>** a **<Avg. speed (Priemerná rýchlosť)>** prejdite na jednu z týchto troch funkcií a potom držte stlačené tlačidlo **RESET (6)** dovtedy, kým sa zobrazenie nenastaví na nulu. Týmto krokom sa resetujú aj ostatné dve funkcie.

Na resetovanie **<Max. speed (Maximálna rýchlosť)>** prejdite na túto funkciu a potom držte stlačené tlačidlo **RESET (6)** dovtedy, kým sa zobrazenie nenastaví na nulu.

Na resetovanie **<Range (Oblasť)>** prejdite na túto funkciu a potom držte stlačené tlačidlo **RESET (6)** dovtedy, kým sa zobrazenie nenastaví na hodnotu výrobného nastavenia.

Ak sa palubný počítač vyberie z držiaka **(4)**, zostanú všetky hodnoty funkcií uložené a môžu sa naďalej zobrazovať.

### Zobrazenie/prispôsobenie základných nastavení

Zobrazenia a zmeny základných nastavení sú možné nezávisle od toho, či je palubný počítač vložený v držiaku **(4)** alebo nie. Niektoré nastavenia sú viditeľné a možno ich meniť iba pri vloženom ovládacom počítači. V závislosti od vybavenia vášho eBike môžu niektoré položky menu chýbať.

Na prechod do menu základných nastavení stlačíte súčasne tlačidlo **RESET (6)** a tlačidlo **i (1)** dovtedy, kým sa na zobrazení textu nezobrazí **(d) <Configuration (Nastavenia)>**.

Pri **prepínaní medzi základnými nastaveniami** stlačíte tlačidlo **i (1)** na palubnom počítači dovtedy, kým sa nezobrazí požadované základné nastavenie. Ak je palubný počítač vložený v držiaku **(4)**, môžete stláčať aj tlačidlo **i (10)** na ovládacej jednotke.

Pri **zmeně základných nastavení** stlačíte na zníženie alebo listovanie smerom dole vypínač **(5)** vedľa zobrazenia – alebo na zvýšenie alebo listovanie smerom hore tlačidlo osvetlenia **(2)** vedľa zobrazenia **+**. Ak je palubný počítač vložený do držiaka **(4)**, potom je zmena možná aj pomocou tlačidiel **– (11)**, resp. **+(12)** na ovládacej jednotke.

Na opustenie funkcie a uloženie zmeneného nastavenia stlačte tlačidlo **RESET (6)** na 3 s.

Na výber sú nasledujúce základné nastavenia:

- **<- Clock + (Hodiny)>**: Môžete nastaviť aktuálny čas. Dlhšie tlačenie na nastavovacie tlačidlá zrýchli zmenu času.
- **<- Wheel circum. + (Obvod kolesa)>**: Túto výrobcom vopred nastavenú hodnotu môžete zmeniť o  $\pm 5\%$ . Táto položka menu sa zobrazí len vtedy, ak sa palubný počítač nachádza v držiaku.
- **<- English + (Angličtina)>**: Môžete zmeniť jazyk zobrazenia textu. Na výber sú nemčina, angličtina, francúzština, španielčina, taliančina, portugalcina, švédčina, holandčina a dánčina.
- **<- Unit km/mi + (Jednotka km/mile)>**: Rýchlosť a vzdialenosť môžete zobraziť v kilometroch alebo míľach.
- **<- Time format + (Formát času)>**: Čas môžete nechať zobraziť v 12-hodinovom alebo v 24-hodinovom formáte.
- **<- Shift recom. on + (Návrh preradenia zap)/<- Shift recom. off + (Návrh preradenia vyp)>**: Môžete zapnúť alebo vypnúť zobrazenie odporúčania preradenia.
- **<Power-on hours (Počet hodín prevádzky)>**: Zobrazenie celkového času jazdy s eBike (nie je možné zmeniť)
- **<Displ. vx.x.x.x>**: Verzia softvéru displeja.
- **<DU vx.x.x.x>**: Verzia softvéru pohonnej jednotky. Táto položka menu sa zobrazí len vtedy, ak sa palubný počítač nachádza v držiaku.
- **<DU SN xxxxxxxx/xxx>**: Sériové číslo pohonnej jednotky. Táto položka menu sa zobrazí len vtedy, ak sa palubný počítač nachádza v držiaku.

- **<DU PN xxxxxxxxxx>**: Typové číslo dielu pohonnej jednotky. Táto položka menu sa zobrazí len vtedy, ak sa palubný počítač nachádza v držiaku a pohonná jednotka poskytuje typové číslo dielu.
- **<Service MM/YYYY>**: Táto položka menu sa zobrazí iba vtedy, keď výrobca bicykla stanovil pevný termín servisu.
- **<Serv. xx km/mi>**: Táto položka menu sa zobrazí iba vtedy, keď výrobca bicykla stanovil termín servisu po dosiahnutí istého jazdného výkonu.
- **<Bat. vx.x.x.x>**: Verzia softvéru akumulátora. Táto položka menu sa zobrazí len vtedy, ak sa palubný počítač nachádza v držiaku. Pri používaní 2 akumulátorov sú uvedené za sebou verzie softvéru oboch akumulátorov.
- **<Bat. PN xxxxxxxxxx>**: Typové číslo dielu akumulátora eBike. Táto položka menu sa zobrazí len vtedy, ak sa palubný počítač nachádza v držiaku a akumulátor eBike poskytuje typové číslo dielu. Pri používaní 2 akumulátorov sú uvedené za sebou verzie softvéru oboch akumulátorov.
- **<Cha. vx.x.x.x>**: Verzia softvéru nabíjačky, ktorou bol nabíjaný akumulátor eBike. Zobrazí sa to iba vtedy, keď nabíjačka poskytuje verziu softvéru.
- Ak je eBike vybavený systémom ABS, zobrazí sa takisto verzia softvéru, sériové číslo a typové číslo dielu ABS.

### Zobrazenie kódu chyby

Komponenty systému eBike sa nepretržite automaticky kontrolujú. Ak sa zistí chyba, na zobrazení textu sa zobrazí zodpovedajúci chybový kód (**d**).

Na štandardný displej sa vrátite stlačením ľubovoľného tlačidla na palubnom počítači (**3**) alebo na ovládacej jednotke (**9**).

V závislosti od druhu chyby sa prípadne automaticky vypne pohon. Naďalej je však možná ďalšia jazda bez podpory pohonu. Pred ďalšími jazdami by sa mal eBike skontrolovať.

► **Všetky kontroly a opravy zverte výlučne autorizovanému predajcovi bicyklov.**

Kód	Príčina	Pomoc
410	Jedno alebo viaceré tlačidlá palubného počítača sú zablokované.	Skontrolujte, či tlačidlá nie sú zaseknuté, napr. vniknutou nečistotou. Tlačidlá prípadne vyčistite.
414	Problém spojenia ovládacej jednotky	Dajte skontrolovať prípojky a spojenia
418	Jedno alebo viaceré tlačidlá ovládacej jednotky sú zablokované.	Skontrolujte, či tlačidlá nie sú zaseknuté, napr. vniknutou nečistotou. Tlačidlá prípadne vyčistite.
419	Chyba konfigurácie	Reštartujte systém. Ak problém pretrváva, kontaktujte vášho predajcu Bosch eBike.
422	Problém spojenia pohonnej jednotky	Dajte skontrolovať prípojky a spojenia
423	Problém spojenia akumulátora eBike	Dajte skontrolovať prípojky a spojenia
424	Komunikačná chyba medzi komponentmi	Dajte skontrolovať prípojky a spojenia
426	Interná chyba prekročenia času	Reštartujte systém. Ak problém pretrváva, kontaktujte vášho predajcu Bosch eBike. V tomto chybovom stave nie je možné zobraziť alebo upraviť v menu základných nastavení obvod pneumatiky.
430	Interný akumulátor palubného počítača je vybitý	Nabite palubný počítač (v držiaku alebo cez USB prípojku)
431	Chyba verzie softvéru	Reštartujte systém. Ak problém pretrváva, kontaktujte vášho predajcu Bosch eBike.
440	Interná chyba pohonnej jednotky	Reštartujte systém. Ak problém pretrváva, kontaktujte vášho predajcu Bosch eBike.
450	Interná softvérová chyba	Reštartujte systém. Ak problém pretrváva, kontaktujte vášho predajcu Bosch eBike.
460	Chyba USB prípojky	Odoberte kábel z USB prípojky palubného počítača. Ak problém pretrváva, kontaktujte vášho predajcu Bosch eBike.
490	Interná chyba palubného počítača	Dajte skontrolovať palubný počítač
500	Interná chyba pohonnej jednotky	Reštartujte systém. Ak problém pretrváva, kontaktujte vášho predajcu Bosch eBike.
502	Chyba v osvetlení bicykla	Skontrolujte svetlo a príslušné káble. Reštartujte systém. Ak problém pretrváva, kontaktujte vášho predajcu Bosch eBike.
503	Chyba snímača rýchlosti	Reštartujte systém. Ak problém pretrváva, kontaktujte vášho predajcu Bosch eBike.

Kód	Príčina	Pomoc
504	Rozpoznaná manipulácia so signálom rýchlosti.	Skontrolujte a prípadne nastavte polohu špicového magnetu. Skontrolujte, či bicyklom niekto nemanipuloval (tuning). Podpora pohonu sa zníži.
510	Interná chyba snímača	Reštartujte systém. Ak problém pretrváva, kontaktujte vášho predajcu Bosch eBike.
511	Interná chyba pohonnej jednotky	Reštartujte systém. Ak problém pretrváva, kontaktujte vášho predajcu Bosch eBike.
530	Chyba akumulátora	Vypnite eBike, vyberte akumulátor eBike a znova vložte akumulátor eBike. Reštartujte systém. Ak problém pretrváva, kontaktujte vášho predajcu Bosch eBike.
531	Chyba konfigurácie	Reštartujte systém. Ak problém pretrváva, kontaktujte vášho predajcu Bosch eBike.
540	Chyba teploty	eBike sa nachádza mimo prípustného teplotného rozsahu. Vypnite systém eBike, aby ste pohonnú jednotku nechali vychladnúť alebo nahriať na prípustný rozsah teploty. Reštartujte systém. Ak problém pretrváva, kontaktujte vášho predajcu Bosch eBike.
550	Bol rozpoznán neprípustný spotrebič.	Odstráňte spotrebič. Reštartujte systém. Ak problém pretrváva, kontaktujte vášho predajcu Bosch eBike.
580	Chyba verzie softvéru	Reštartujte systém. Ak problém pretrváva, kontaktujte vášho predajcu Bosch eBike.
591	Chyba autentifikácie	Vypnite systém eBike. Vyberte akumulátor a znova ho vložte. Reštartujte systém. Ak problém pretrváva, kontaktujte vášho predajcu Bosch eBike.
592	Nekompatibilný komponent	Použite kompatibilný displej. Ak problém pretrváva, kontaktujte vášho predajcu Bosch eBike.
593	Chyba konfigurácie	Reštartujte systém. Ak problém pretrváva, kontaktujte vášho predajcu Bosch eBike.
595, 596	Chyba komunikácie	Skontrolujte káblové rozvody k prevodovke a reštartujte systém. Ak problém pretrváva, kontaktujte vášho predajcu Bosch eBike.
602	Interná chyba akumulátora	Reštartujte systém. Ak problém pretrváva, kontaktujte vášho predajcu Bosch eBike.
603	Interná chyba akumulátora	Reštartujte systém. Ak problém pretrváva, kontaktujte vášho predajcu Bosch eBike.
605	Chyba teploty akumulátora	Akumulátor sa nachádza mimo prípustného teplotného rozsahu. Vypnite systém eBike, aby ste pohonnú jednotku nechali vychladnúť alebo nahriať na prípustný rozsah teploty. Reštartujte systém. Ak problém pretrváva, kontaktujte vášho predajcu Bosch eBike.
606	Externá chyba akumulátora	Skontrolujte zapojenie káblov. Reštartujte systém. Ak problém pretrváva, kontaktujte vášho predajcu Bosch eBike.
610	Chyba napätia akumulátora	Reštartujte systém. Ak problém pretrváva, kontaktujte vášho predajcu Bosch eBike.
620	Chyba nabíjačky	Vymeňte nabíjačku. Kontaktujte vášho predajcu Bosch eBike.
640	Interná chyba akumulátora	Reštartujte systém. Ak problém pretrváva, kontaktujte vášho predajcu Bosch eBike.
655	Hromadná chyba akumulátora	Vypnite systém eBike. Vyberte akumulátor a znova ho vložte. Reštartujte systém. Ak problém pretrváva, kontaktujte vášho predajcu Bosch eBike.
656	Chyba verzie softvéru	Kontaktujte vášho predajcu Bosch eBike, aby vykonal aktualizáciu softvéru.
7xx	Chyba prevodovky	Dodržiavajte návod na obsluhu výrobcu prehadzovačky.
800	Interná chyba ABS	Kontaktujte vášho predajcu Bosch eBike.



Kód	Príčina	Pomoc
810	Nezrozumiteľné signály na snímači rýchlosti kola	Kontaktujte vášho predajcu Bosch eBike.
820	Chyba na vedení k prednému snímaču rýchlosti kola	Kontaktujte vášho predajcu Bosch eBike.
821...826	Nezrozumiteľné signály na prednom snímači rýchlosti kola Možno nie je k dispozícii kotúč snímača, je chybné alebo nesprávne namontovaný. Zreteľne rozdielny priemer pneumatiky predného a zadného kola. Extrémna jazda, napr. jazda na zadnom kolese	Reštartujte systém a urobte aspoň 2-minútovú skúšobnú jazdu. Kontrolka ABS musí zhasnúť. Ak problém pretrváva, kontaktujte vášho predajcu Bosch eBike.
830	Chyba na vedení k zadnému snímaču rýchlosti kola	Kontaktujte vášho predajcu Bosch eBike.
831 833...835	Nezrozumiteľné signály na zadnom snímači rýchlosti kola Možno nie je k dispozícii kotúč snímača, je chybné alebo nesprávne namontovaný. Zreteľne rozdielny priemer pneumatiky predného a zadného kola. Extrémna jazda, napr. jazda na zadnom kolese	Reštartujte systém a urobte aspoň 2-minútovú skúšobnú jazdu. Kontrolka ABS musí zhasnúť. Ak problém pretrváva, kontaktujte vášho predajcu Bosch eBike.
840	Interná chyba ABS	Kontaktujte vášho predajcu Bosch eBike.
850	Interná chyba ABS	Kontaktujte vášho predajcu Bosch eBike.
860, 861	Chyba elektrického napájania	Reštartujte systém. Ak problém pretrváva, kontaktujte vášho predajcu Bosch eBike.
870, 871 880 883...885	Chyba komunikácie	Reštartujte systém. Ak problém pretrváva, kontaktujte vášho predajcu Bosch eBike.
889	Interná chyba ABS	Kontaktujte vášho predajcu Bosch eBike.
890	Kontrolka ABS je chybná alebo chýba. ABS môže byť nefunkčné.	Kontaktujte vášho predajcu Bosch eBike.
Žiadne zobrazenie	Interná chyba palubného počítača	Reštartujte systém eBike vypnutím a opätovným zapnutím.

## Údržba a servis

### Údržba a čistenie

Žiadne komponenty vrátane pohonnej jednotky sa nesmú ponoriť do vody alebo čistiť vysokotlakovým čističom.

Na čistenie vášho palubného počítača použite mäkkú, len vodou navlhčenú utierku. Nepoužívajte čistiace prostriedky.

Dajte systém eBike minimálne raz ročne skontrolovať (o. i. mechaniku, aktuálnosť systémového softvéru).

Výrobca alebo predajca bicyklov môže navyše na výpočet termínu servisu používať jazdný výkon a/alebo časový úsek. V takomto prípade vám palubný počítač po každom zapnutí zobrazí termín servisu oznamom v trvaní 4 s.

Ohľadne servisu a opráv eBike sa obráťte na autorizovaného predajcu bicyklov.

► **Všetky kontroly a opravy zverte výlučne autorizovanému predajcovi bicyklov.**

### Zákaznícka služba a poradenstvo ohľadom použitia

Ak máte akékoľvek otázky ohľadom systému eBike a jeho komponentov, obráťte sa na autorizovaného predajcu bicyklov.

Kontaktné údaje autorizovaných predajcov bicyklov nájdete na internetovej stránke [www.bosch-ebike.com](http://www.bosch-ebike.com).

### Preprava

► **Keď svoj eBike veziete mimo vášho auta, napr. na nosiči batožiny, odoberte palubný počítač a akumulátor systému eBike, aby ste zabránili poškodeniam.**

### Likvidácia



Pohonná jednotka, palubný počítač vrát. ovládacej jednotky, akumulátor, snímač rýchlosti, príslušenstvo a obaly sa musia odovzdať na ekologickú recykláciu.



Nikdy neodhadzujte eBike a jeho komponenty do komunálneho odpadu!



Podľa Európskej smernice 2012/19/EÚ sa musia nepoužiteľné elektrické zariadenia a podľa európskej smernice 2006/66/ES sa musia chybné alebo opotrebované akumulátory/batérie zbierať separovane a je nutné odovzdať ich na ekologickú recykláciu.

Už nepoužiteľné komponenty Bosch eBike odovzdajte autorizovanému predajcovi bicyklov.

**Právo na zmeny je vyhradené.**

# SK

<b>de</b>	Originalbetriebsanleitung	2
<b>en</b>	Original operating instructions	96
<b>fr</b>	Notice d'utilisation d'origine	190
<b>nl</b>	Oorspronkelijke gebruiksaanwijzing	284
<b>cs</b>	Původní návod k obsluze	378
<b>sk</b>	<b>Pôvodný návod na obsluhu</b>	<b>470</b>

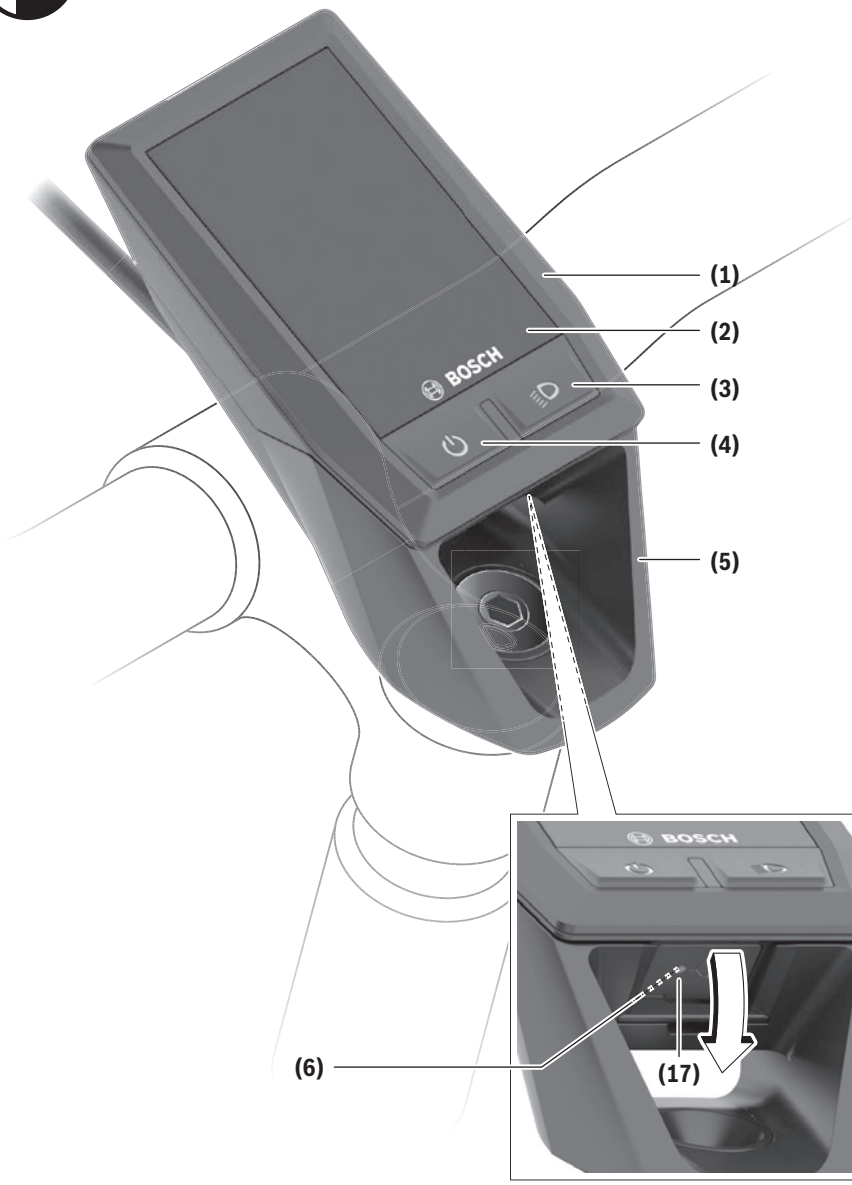


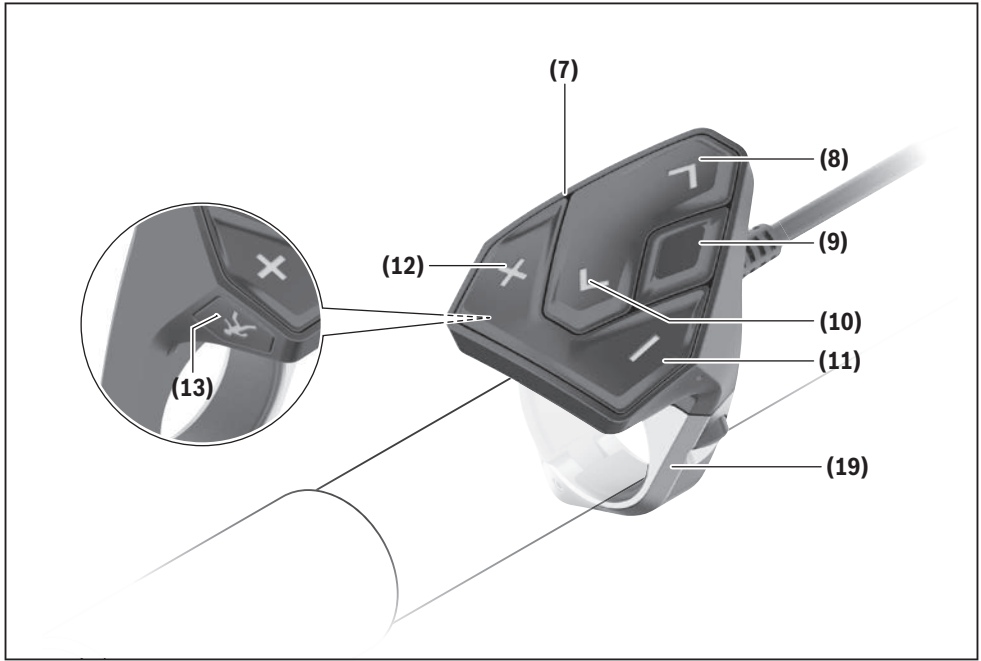
# Kiox

BUI330

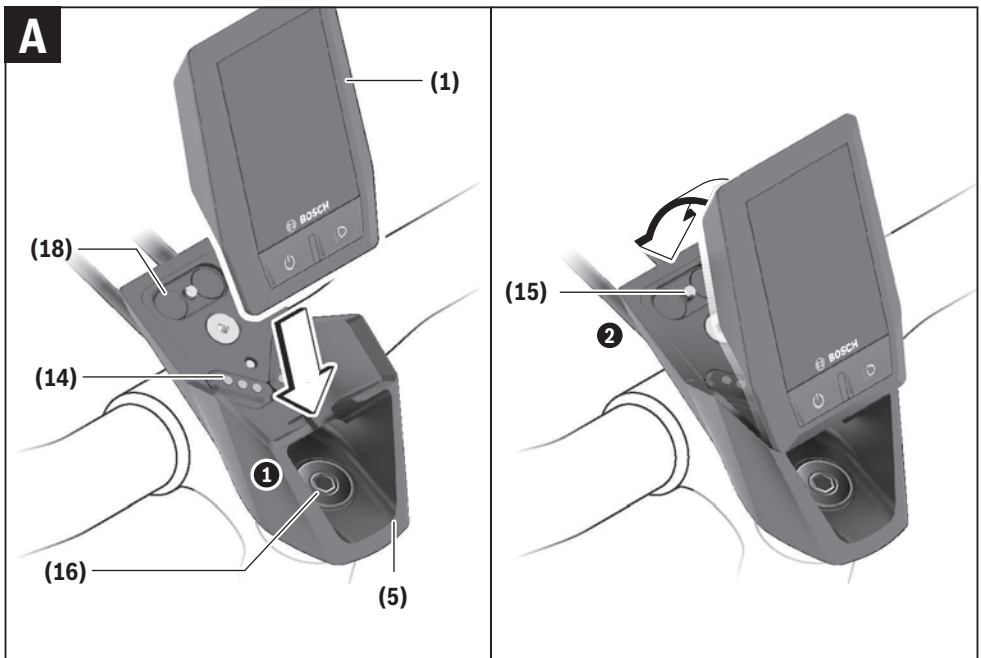


**BOSCH**





SK



## Bezpečnostné upozornenia



**Prečítajte si všetky bezpečnostné upozornenia a pokyny.** Nedodržanie bezpečnostných upozornení a pokynov môže zapríčiniť úraz elektrickým prúdom, požiar a/alebo ťažké poranenia.

### Uschovajte všetky bezpečnostné upozornenia a pokyny na budúce použitie.

Pojem **akumulátor**, používaný v tomto návode na obsluhu, sa vzťahuje na všetky originálne akumulátory Bosch eBike.

- ▶ **Nenechajte sa rozptyľovať displejom palubného počítača.** Ak sa nekoncentrujete výlučne na cestnú premávku, riskujete, že sa stanete účastníkom nehody. Ak chcete okrem zmeny úrovne podpory zadávať do palubného počítača údaje, zastavte a zadajte príslušné údaje.
- ▶ **Palubný počítač neotvárajte.** Otvorením sa môže palubný počítač poškodiť a zaniká nárok na záruku.
- ▶ **Palubný počítač nepoužívajte ako držiadlo.** Keď budete zdvíhať eBike za palubný počítač, počítač môžete neopraviteľne poškodiť.
- ▶ **Neklad'te bicykel dolu hlavou na riadidlá a sedadlom dole, ak palubný počítač alebo jeho držiak prečnievajú cez riadidlá.** Palubný počítač alebo držiak sa môžu neopraviteľne poškodiť. Palubný počítač odoberte aj pred upnutím bicykla do montážneho držiaka, aby ste predišli vypadnutiu alebo poškodeniu palubného počítača.
- ▶ **Pozor!** Pri používaní palubného počítača s rozhraním *Bluetooth®* a/alebo WiFi môže dôjsť k rušeniu iných prístrojov a zariadení, lietadiel a medicínskych zariadení (napríklad kardiostimulátorov, načúvacích prístrojov). Tak tiež nie je možné úplne vylúčiť negatívny vplyv na ľudí a zvieratá nachádzajúce sa v bezprostrednom okolí. Palubný počítač s rozhraním *Bluetooth®* nepoužívajte v blízkosti medicínskych zariadení, čerpacích staníc, chemických zariadení, oblastí s nebezpečenstvom výbuchu a oblastí s prítomnosťou výbušnín. Palubný počítač s rozhraním *Bluetooth®* nepoužívajte v lietadlách. Zabráňte dlhodobějšíemu prevádzkovaniu v priamej blízkosti tela.
- ▶ Slovné označenie *Bluetooth®*, ako aj obrazové znaky (logá) sú registrovanými ochrannými známkami a vlastníctvom spoločnosti Bluetooth SIG, Inc. Akékoľvek použitie tohto slovného označenia/obrazových znakov systémom Bosch eBike Systems je licencované.
- ▶ **Palubný počítač je vybavený rádiovým rozhraním. Dodržujte lokálne prevádzkové obmedzenia, napríklad v lietadlách alebo nemocniciach.**

### Ochrana osobných údajov

Ak sa palubný počítač posla pri servisnej udalosti do servisu Bosch, údaje uložené na zariadení môžu byť v prípade potreby poskytnuté spoločnosti Bosch.

## Opis výrobku a výkonu

### Používanie v súlade s určením

Palubný počítač Kiox je určený na riadenie systému eBike Bosch a na zobrazovanie údajov o jazde.

Popri tu predstavených funkciách môže kedykoľvek dôjsť k softvérovým zmenám kvôli odstráneniu chýb a rozšíreniu funkčnosti.

Aby ste mohli palubný počítač Kiox využívať v plnom rozsahu, potrebný je kompatibilný smartfón s aplikáciou eBike Connect (k dispozícii v App Store alebo na Google Play) a registrácia na portáli eBike Connect ([www.ebike-connect.com](http://www.ebike-connect.com)).

### Vyobrazené komponenty

Číslovanie vyobrazených komponentov sa vzťahuje na vyobrazenia na grafických stranách na začiatku návodu.

- (1) Palubný počítač
- (2) Displej
- (3) Tlačidlo osvetlenia bicykla
- (4) Vypínač palubného počítača
- (5) Držiak palubného počítača
- (6) USB prípojka
- (7) Ovládacia jednotka
- (8) Tlačidlo listovania dopredu/doprava >
- (9) Tlačidlo výberu
- (10) Tlačidlo listovania dozadu/dol'ava <
- (11) Tlačidlo zníženia úrovne podpory –/ Tlačidlo listovania nadol
- (12) Tlačidlo zvýšenia úrovne podpory +/ Tlačidlo listovania nahor
- (13) Tlačidlo pomoci pri presune
- (14) Kontakty na pohonnú jednotku
- (15) Poistná skrutka palubného počítača
- (16) Skrutka bloku riadenia
- (17) Ochranný kryt USB prípojka<sup>A)</sup>
- (18) Magnetický držiak
- (19) Držiak ovládacej jednotky

A) k dispozícii ako náhradná súčiastka

## Technické údaje

Palubný počítač		Kiox
Kód výrobu		BUI330
Nabíjací prúd USB prípojky max. <sup>A)</sup>	mA	1000
Nabíjacie napätie USB prípojky	V	5
Nabíjací kábel USB <sup>B)</sup>		1 270 016 360
Prevádzková teplota	°C	-5 až +40
Nabíjacia teplota	°C	0 až +40
Skladovacia teplota	°C	-10 až +50
Lítiovo-iónový akumulátor interný	V mAh	3,7 230
Druh ochrany <sup>C)</sup>		IP x7 (prachotesné, vodotesné)
Hmotnosť cca	g	60
<i>Bluetooth® Low Energy</i>		
- Frekvencia	MHz	2400-2480
- Vysielač výkon	mW	<10

A) pri teplote okolia <25 °C

B) nie je súčasťou štandardnej dodávky

C) Pri zatvorenom kryte USB

## Vyhľadanie o zhode

Týmto Robert Bosch GmbH, Bosch eBike Systems, vyhlasuje, že typ rádiového systému **Kiox** vyhovuje smernici 2014/53/EÚ. Úplné znenie vyhlásenia o zhode EÚ nájdete na nasledujúcej internetovej adrese:  
<https://www.ebike-connect.com/conformity>

## Montáž

### Vkladanie a vyberanie palubného počítača (pozri obrázok A)

Nasaďte Kiox najprv spodnou časťou na držiak (5) a mierne ho naklápajte smerom dopredu, kým palubný počítač nebude citeľne upevnený v magnetickom držiaku.

Pri vyberaní uchopte palubný počítač za horný koniec a ťahajte ho k sebe, kým sa neuvolní z magnetického držiaku.

#### ► Ak eBike odstavíte, odoberte palubný počítač.

Palubný počítač je možné zaistiť v držiaku proti odobratiu. Povoľte pritom skrutku bloku riadenia (16) tak, aby bolo možné držiak Kiox otočiť nabok. Vložte palubný počítač do držiaku. Naskrutkujte poistnú skrutku (M3, dĺžka 6 mm) zdoľa do príslušného závitu palubného počítača (použitie dlhšej skrutky môže poškodiť palubný počítač). Otočte držiak napäť a utiahnite skrutku bloku riadenia podľa pokynov výrobcu.

## Prevádzka

### Pred prvým uvedením do prevádzky

**Kiox** sa dodáva s čiastočne nabitým akumulátorom. Pred prvým použitím je nutné tento akumulátor nabíjať minimálne 1 h cez USB prípojku (pozri „Napájanie palubného počítača energiou“, Stránka Slovenčina – 3) alebo cez systém eBike.

Ovládaciu jednotku je nutné upevniť tak, aby boli tlačidlá vzhľadom na riadidlá takmer vertikálne.

Pri prvom uvedení do prevádzky sa najprv zobrazí výber jazyka a potom sa môžete cez položku menu **<Intro to Kiox (Uvedenie Kiox)>** môžete dostať k informáciám o dôležitých funkciách a zobrazeniach. Položka menu sa dá aj neskôr vyvolať cez **<Settings (Nastavenia)>** → **<Information (Informácie)>**.

### Výber systémových nastavení

Nasad'te palubný počítač do držiaka a postupujte pri zstavenom bicykli takto:

Prejdite na stavovú obrazovku (pomocou tlačidla **< (10)** na ovládacej jednotke až po prvé zobrazenie) a vyvolajte pomocou tlačidla výberu **<Settings (Nastavenia)>**.

Tlačidlami **- (11)** a **+ (12)** môžete zvoliť želané nastavenie a toto nastavenie, prípadne ďalšie rozšírené menu môžete otvoriť tlačidlom výberu **(9)**. Z aktuálneho nastavovacieho menu sa môžete pomocou tlačidla **< (10)** vrátiť do predchádzajúceho menu.

V položke **<Sys settings (Systémové nastavenia)>** môžete vykonať tieto nastavenia:

- **<Brightness (Jas)>**
- **<Time (Čas)>**
- **<Date [DD.Mon.YYYY] (Dátum [DD.Mon.LLLL])>**
- **<Time zone (Časové pásmo)>**
- **<24h form (24-hodinový formát času)>**
- **<Brgh backg. (Svetlé pozadie)>**
- **<Imp. units (Imperiálne jednotky)>**
- **<Language (Jazyk)>**
- **<Factory reset (Obnovenie z výroby)>**

### Uvedenie systému eBike do prevádzky

#### Predpoklady

Systém eBike sa dá aktivovať len vtedy, ak sú splnené nasledujúce predpoklady:

- Vložený je dostatočne nabitý akumulátor eBike (pozri návod na používanie akumulátora).
- Palubný počítač je správne vložený v držiaku.

#### Zapnutie/vypnutie systému eBike

Na **zapnutie** systému eBike máte nasledujúce možnosti:

- Pri vloženom palubnom počítači a vloženom akumulátore eBike stlačte raz krátko vypínač **(4)** palubného počítača.

- Stlačte pri vložení palubného počítača vypínač akumulátora eBike (možné sú špecifické riešenia výrobcu bicyklov, ktoré neumožňujú prístup k vypínaču akumulátora; pozri návod na obsluhu akumulátora).

Pohon sa aktivuje, hneď ako šliapnete do pedálov (okrem funkcie pomoci pri presune alebo úrovne podpory **OFF**). Výkon motora sa riadi podľa nastavenej úrovne podpory na palubnom počítači.

Ak v normálnej prevádzke prestanete šliapať do pedálov alebo dosiahnete rýchlosť **25/45 km/h**, podpora pomocou pohonu eBike sa vypne. Pohon sa aktivuje znova automaticky, hneď ako šliapnete do pedálov a rýchlosť je nižšia ako **25/45 km/h**.

Na **vypnutie** systému eBike máte nasledujúce možnosti:

- Stlačte vypínač **(4)** palubného počítača.
- Vypnite akumulátor eBike jeho vypínačom (možné sú riešenia výrobcov bicyklov, pri ktorých nie je prístup k vypínaču akumulátora; pozri návod na používanie akumulátora).
- Vyberte palubný počítač z držiaka.

Ak sa približne 10 minút nevyžiadajú od pohonu eBike žiaden výkon (napr. pretože eBike stojí) a nestlačia sa žiadne tlačidlá na palubnom počítači alebo ovládacej jednotke eBike, systém eBike a tým aj akumulátor sa automaticky vypne z dôvodu úspory energie.

## Napájanie palubného počítača energiou

Ak je palubný počítač vložený v držiaku **(5)**, do eBike je vložený dostatočne nabitý akumulátor eBike a je zapnutý systém eBike, je akumulátor palubného počítača napájaný energiou z akumulátora eBike.

Ak sa palubný počítač vyberie z držiaka **(5)**, napájanie energiou zabezpečuje akumulátor palubného počítača. Ak je akumulátor palubného počítača slabý, na displeji sa zobrazí výstražné hlásenie.

Aby sa akumulátor palubného počítača dobil, opäť vložte palubný počítač do držiaka **(5)**. Nezabudnite, že ak akumulátor eBike práve nenabíjate, systém eBike sa po 10 minútach nečinnosti automaticky vypne. V takom prípade sa ukončí aj nabíjanie akumulátora palubného počítača.

Palubný počítač môžete nabíjať aj cez USB prípojku. Na tento účel otvoríte ochranný kryt **(17)**. Spojte USB zásuvku **(6)** palubného počítača pomocou micro USB kábla s bežnou USB nabíjačkou (nie je súčasťou štandardnej dodávky) alebo USB prípojku počítača (nabíjacie napätie 5 V; nabíjací prúd max. 500 mA).

Ak sa palubný počítač vyberie z držiaka **(5)**, zstanú všetky hodnoty funkcií uložené a môžu sa naďalej zobrazovať.

Bez nového nabitia akumulátora Kiox sa údaje dátumu a času uchovávajú maximálne 6 mesiacov. Po opätovnom zapnutí sa v prípade pripojenia *Bluetooth*® k aplikácii a úspešnej lokalizácii GPS na smartfóne resetuje dátum a čas.

**Upozornenie:** Kiox sa nabíja iba v zapnutom stave.

**Upozornenie:** Ak sa Kiox počas nabíjania USB káblom vypne, možno Kiox znova zapnúť až vtedy, ak sa odpojí USB kábel.

**Upozornenie:** Akumulátor palubného počítača by sa mal dobíjať každé tri mesiace jednu hodinu, aby sa dosiahla maximálna životnosť akumulátora palubného počítača.

## Skladovací režim/resetovanie Kiox

Ovládaci počítač obsahuje šetriaci skladovací režim, ktorý znižuje vybíjanie interného akumulátora na minimum. Pritom dôjde k strate dátumu a času.

Tento režim je možné spustiť dlhým stlačením (minimálne 8 s) vypínača **(4)** palubného počítača.

Ak sa palubný počítač krátkym stlačením vypínača **(4)** nespustí, nachádza sa v skladovacom režime.

Ak stlačíte vypínač **(4)** na minimálne 2 s, môžete skladovací režim opäť ukončiť.

Palubný počítač rozpozná, či sa nachádza v úplne funkčnom stave. Ak v plne funkčnom stave stlačíte vypínač **(4)** na minimálne 8 s, prejde palubný počítač do skladovacieho režimu. Ak by sa Kiox napriek očakávaniu nenachádzal vo funkčnom stave a nebolo ho už možné ovládať, resetuje sa dlhým stlačením (minimálne 8 s) vypínača **(4)**. Po resetovaní sa palubný počítač automaticky reštartuje po cca 5 s. Ak by sa Kiox znova nespustil, stlačte vypínač **(4)** na 2 s.

Ak chcete Kiox resetovať na výrobné nastavenia, zvolte **<Settings (Nastavenia)>** → **<Sys settings (Systémové nastavenia)>** → **<Factory reset (Obnovenie z výroby)>**.

Všetky údaje používateľa sa pritom stráti.

## Indikátor stavu nabitia akumulátora

Indikátor stavu nabitia akumulátora eBike **d** (pozri „Úvodná obrazovka“, Stránka Slovenčina – 6) je možné odčítať na stavovej obrazovke a v stavovom riadku. Stav nabitia akumulátora eBike si môžete prečítať tiež na LED diódach na samotnom akumulátore eBike.

Farba indikátora d	Vysvetlenie
biela	Akumulátor eBike je nabitý na viac ako 30 %.
žltá	Akumulátor eBike je nabitý na viac ako 15 %.
červená	Kapacita pre podporu pohonu je spotrebovaná a podpora sa vypne. Zostávajúca kapacita sa využije na osvetlenie bicykla a pre palubný počítač.

Ak sa akumulátor eBike nabíja na bicykli, zobrazí sa príslušné hlásenie.

Ak palubný počítač vyberiete z držiaka **(5)**, uloží sa posledný zobrazený stav nabitia akumulátora.

## Nastavenie úrovne podpory

Na ovládacej jednotke **(7)** môžete nastaviť, ako intenzívne vás pohon eBike podporuje pri šliapaní. Úroveň podpory môžete kedykoľvek, aj počas jazdy, zmeniť.

**Upozornenie:** V jednotlivých vyhotoveniach je možné, že je úroveň podpory nastavená vopred a nemôže sa meniť. Tiež je možné, že je k dispozícii na výber menej úrovní podpory, ako je tu uvedené.



Maximálne sú k dispozícii nasledujúce úrovne podpory:

- **OFF:** podpora motora je vypnutá, eBike sa môže pohybovať ako normálny bicykel len šliapaním do pedálov. Pomoc pri presune nemožno na tejto úrovni podpory aktívovať.
- **ECO:** účinná podpora pri maximálnej efektívnosti, pre maximálny dojazd
- **TOUR:** rovnomerná podpora, pre jazdy s veľkým dojazdom
- **SPORT/eMTB:**  
**SPORT:** intenzívna podpora, pre športovú jazdu na horských trasách a v mestskej premávke  
**eMTB:** optimálna podpora v každom teréne, športový rozjazd, lepšia dynamika, maximálna výkonnosť (eMTB k dispozícii len v kombinácii s pohonnými jednotkami BDU 250P CX, BDU365, BDU450 CX a BDU480 CX. Prípadne môže byť potrebná aktualizácia softvéru.)
- **TURBO:** maximálna podpora až do vysokých frekvencií šliapania, pre športovú jazdu

Úroveň podpory **zvýšite** stláčaním tlačidla **+** (**12**) na ovládacej jednotke dovtedy, kým sa na indikátore neobjaví požadovaná úroveň podpory. **Zníženie** dosiahnete pomocou tlačidla **-** (**11**).

Vyvolaný výkon motora sa zobrazí na indikátore **h**. Maximálny výkon motora závisí od zvolenej úrovne podpory.

Ak palubný počítač vyberiete z držiaka (**5**), uloží sa naposledy zobrazená úroveň podpory.

## Zapnutie/vypnutie pomoci pri presune

Funkcia pomoc pri presune vám môže uľahčiť presun eBike. Rýchlosť v tejto funkcii závisí od zaradeného prevodového stupňa a môže dosahovať maximálne **6 km/h**. Čím menší je zvolený prevodový stupeň, tým menšia je rýchlosť vo funkcii pomoc pri presune (pri plnom výkone).

► **Funkcia pomoc pri presune sa smie používať výlučne pri presune eBike.** Ak kolesá eBike nemajú pri použití pomoci pri presune kontakt s podkladom, hrozí nebezpečenstvo poranenia.

Na **aktivovanie** pomoci pri presune krátko stlačte tlačidlo **WALK** na vašom palubnom počítači. Po aktivovaní stlačte v priebehu 3 s tlačidlo **+** a podržte ho stlačené. Zapne sa pohon eBike.

**Upozornenie:** Pomoc pri presune nemožno pri úrovni podpory **OFF** aktivovať.

Pomoc pri presune sa **vypne**, hneď ako nastane jeden z nasledujúcich prípadov:

- Uvoľníte tlačidlo **+**
- Kolesá eBike sa zablokujú (napr. brzdami alebo nárazom na prekážku),
- rýchlosť prekročí **6 km/h**.

Fungovanie pomoci pri presune podlieha špecifickým predpisom danej krajiny, preto sa môže odlišovať od opisu uvedeného vyššie alebo môže byť deaktivované.

## Zapnutie/vypnutie osvetlenia bicykla

Vo vyhotovení, pri ktorom je jazdné svetlo napájané systémom eBike, môžete pomocou palubného počítača zapnúť a vypnúť predné a zadné svetlo súčasne pomocou tlačidla osvetlenia bicykla (**3**).

Pri zapnutom svetle svieti indikácia jazdného svetla **c** (pozri „Úvodná obrazovka,, Stránka Slovenčina – 6) na stavovej lište na displeji.

Zapnutie a vypnutie osvetlenia bicykla nemá žiaden vplyv na podsvietenie displeja.

## Vytvorenie profilu používateľa

Aby ste mohli využívať všetky funkcie ovládacieho systému, musíte sa dodatočne on-line zaregistrovať.

Cez profil používateľa môžete okrem iného analyzovať svoje údaje o jazde a trasy.

Profil používateľa si môžete založiť prostredníctvom aplikácie **Bosch eBike Connect** alebo priamo na [www.eBike-Connect.com](http://www.eBike-Connect.com). Zadať údaje potrebné na registráciu. Stiahnite si zdarma aplikáciu **Bosch eBike Connect** na váš smartfón z App Store (pre smartfóny Apple iPhone), resp. z Google Play Store (pre zariadenia s Androidom).

## Spojenie palubného počítača s aplikáciou Bosch eBike Connect

Spojenie so smartfónom sa vytvorí takto:

- Spustíte aplikáciu.
- Vyberte záložku **<My eBike (Môj eBike)>**.
- Vyberte **<Add new eBike device (Pridať nové zariadenie eBike)>**.
- Vložte **Kiox**.

Teraz sa v aplikácii zobrazí príslušné upozornenie, že sa na palubnom počítači má stlačiť tlačidlo osvetlenia bicykla (**3**) na 5 s.

Stlačením na 5 s tlačidlo (**3**). Palubný počítač automaticky aktivuje spojenie **Bluetooth® Low Energy** a prejde do režimu párovania.

Postupujte podľa pokynov na obrazovke. Po skončení procesu párovania sa údaje používateľa synchronizujú.

**Upozornenie:** Spojenie **Bluetooth®** sa nemusí aktivovať manuálne.

## Activity tracking (Sledovanie aktivity)

Na zaznamenávanie aktivít je potrebná registrácia, príp. prihlásenie na portáli eBike Connect a v aplikácii eBike Connect.

Na zaznamenávanie aktivít musíte povoliť ukladanie údajov o polohe na portáli, príp. v aplikácii. Len tak sa vaše aktivity zobrazia na portáli alebo v aplikácii. Zaznamenávanie polohy sa uskutoční len vtedy, keď je palubný počítač spojený s aplikáciou eBike Connect.

Aktivity sa po synchronizácii zobrazia v aplikácii a na portáli.

## eShift (voliteľne)

Pod pojmom eShift sa rozumie začlenenie elektronických prehadzovacích systémov do systému eBike. Výrobca vytvoril elektrické spojenie komponentov eShift s pohonnou jednotkou. Ovládanie elektronických prehadzovacích systémov je opísané v samostatnom návode na obsluhu.

## eSuspension (voliteľne)

Pod pojmom eSuspension sa rozumie začlenenie elektronických tlmiacich a pružiacich prvkov do systému eBike. Prostredníctvom **Quick menu (Rýchle menu)** sa môžu zvoliť vo pred definované nastavenia pre systém eSuspension.

Podrobnosti o nastaveniach nájdete v návode na používanie výrobcu eSuspension.

Systém eSuspension je k dispozícii spolu s palubným počítačom Kiox a možný je v kombinácii s pohonnými jednotkami BDU450 CX, BDU480 CX a BDU490P.

## ABS – antiblokovací systém (voliteľne)

Ak je koleso vybavené systémom Bosch-eBike-ABS, ktorý nemá externú kontrolku, kontrolka sa zobrazí pri štarte systému a v prípade poruchy na displeji Kiox. Podrobnosti o ABS a činnosti nájdete v návode na používanie ABS.

## Lock (prémiová funkcia)

Táto funkcia je k dispozícii v **<Shop (Obchod)>** aplikácie eBike Connect. Po zapnutí funkcie Lock je deaktivovaná podpora pohonnej jednotky eBike. Aktivácia je možná len prostredníctvom palubného počítača, ktorý patrí k danému eBike.

Podrobný návod nájdete v online návode na používanie na adrese [www.Bosch-eBike.com/Kiox-manual](http://www.Bosch-eBike.com/Kiox-manual).

## Aktualizácie softvéru

Aktualizácie softvéru sa prenášajú na pozadí z aplikácie na palubný počítač, pokiaľ je aplikácia spojená s palubným počítačom. Ak je aktualizácia kompletne prenesená, zobrazí sa **trikrát** pri novom spustení palubného počítača.

Alternatívne môžete na **<Sys settings (Systémové nastavenia)>** skontrolovať, či je k dispozícii aktualizácia.

## Napájanie externých zariadení cez USB prípojku

Pomocou USB prípojky môžete prevádzkovať alebo dobíjať väčšinu zariadení, ktoré je možné napájať cez USB (napr. rôzne mobilné telefóny).

Predpokladom nabíjania je, že do eBike je vložený palubný počítač a dostatočne nabitý akumulátor.

Otvorte ochranný kryt **(17)** USB prípojky na palubnom počítači. Spojte USB prípojku externého zariadenia pomocou nabijacieho USB kábla micro A – micro B (v predaji u vášho predajcu Bosch eBike) s USB zásuvkou **(6)** na palubnom počítači.

Po odpojení spotrebiča je nutné USB prípojku opäť starostlivo uzatvoriť pomocou ochranného krytu **(17)**.

**USB spojenie nie je vodotesné. Počas jazdy v daždi sa nesmú pripájať externé zariadenia a USB prípojka musí byť úplne zatvorená ochranným krytom (17).**

**Pozor:** Pripojené spotrebiče môžu obmedziť dojazd eBike.

## Indikátory a nastavenia palubného počítača

**Upozornenie:** Všetky znázornenia a texty obrazoviek na nasledujúcich stranách zodpovedajú stavu vydania softvéru. Po aktualizácii softvéru sa môžu mierne zmeniť zobrazenia a/alebo texty obrazoviek.

### Logika ovládania

Tlačidlami **< (10)** a **> (8)** sa môžete dostať na jednotlivé obrazovky s informáciami o jazde aj počas jazdy. Obidve ruky tak môžu zostať počas jazdy na riadidlách.

Tlačidlami **+** (**12**) a **-** (**11**) môžete zvyšovať alebo znižovať úroveň podpory. Ak sa nachádzate v zozname (napr. v menu **<Settings (Nastavenia)>**), pomocou týchto tlačidiel môžete listovať v zozname smerom hore alebo dole.

**<Settings (Nastavenia)>**, ku ktorým sa dá dostať cez stavové zobrazenia, sa počas jazdy nemôžu upravovať.

Pomocou tlačidla výberu (**9**) môžete vykonávať tieto funkcie:

- Počas jazdy získate prístup k rýchlemu menu.
- Počas státia môžete vyvolať na stavovej obrazovke menu nastavení.
- Môžete potvrdiť hodnoty a informačné oznámenia.
- Môžete opustiť dialógové okno.

Ak palubný počítač vyberiete z držiaka a nevypnete ho, budú sa informácie z naposledy prejdenej trasy a tiež stavové informácie zobrazovať za sebou v slučke.

Ak sa po vybratí z držiaka nestlačí žiadne tlačidlo, palubný počítač sa vypne po 1 minúte.

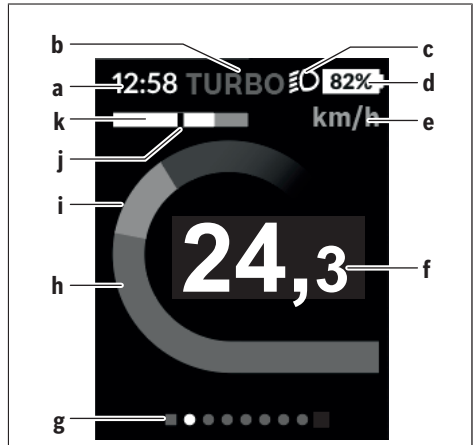
### Poradie zobrazení

Keď je palubný počítač je správne vložený v držiaku, je možné za sebou vyvolať nasledujúce zobrazenia:

1. Úvodná obrazovka
2. Denný čas a dojazd
3. Trasa a čas jazdy
4. Výkon a frekvencia šliapania
5. Priemerná rýchlosť a maximálna rýchlosť
6. Trasa, dojazd, výkon a frekvencia srdca
7. Frekvencia srdca
8. Spotreba kalórií a celková trasa
9. Stavová obrazovka

### Úvodná obrazovka

Hneď ako nasadíte zapnutý palubný počítač na držiak, zobrazí sa úvodná obrazovka.



- a** Indikátor času/rýchlosti
- b** Zobrazenie úrovne pomery
- c** Indikátor jazdného svetla
- d** Zobrazenie stavu nabitia akumulátora eBike
- e** Zobrazenie jednotky rýchlosti<sup>(h)</sup>
- f** Rýchlosť
- g** Orientačná lišta
- h** Výkon motora
- i** Vlastný výkon
- j** Priemerná rýchlosť
- k** Vyhodnotenie výkonu

A) Možno ju zmeniť cez stavovú obrazovku **<Settings (Nastavenia)>**.

Indikátory **a...d** tvoria stavovú lištu a sú zobrazené na každej obrazovke. Ak sa na samotnej obrazovke už zobrazuje rýchlosť, prepne sa indikátor **a** na aktuálny čas v hodinách a minútach. Na stavovej lište sú zobrazené:

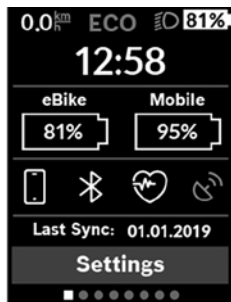
- **Rýchlosť/čas:** aktuálna rýchlosť v km/h alebo mph, príp. aktuálny čas
- **Úroveň podpory:** zobrazenie aktuálne zvolenej podpory pomocou farebného kódu
- **Svetlo:** symbol pre zapnuté svetlo
- **Stav nabitia batérie eBike:** percentuálne zobrazenie aktuálneho stavu nabitia

Vo vyhodnotení výkonu **k** sa graficky zobrazuje rýchlosť (biely prúžok) v pomere k priemernej rýchlosti **j**. Pomocou grafiky môžete priamo vidieť, či sa vaša aktuálna rýchlosť nachádza nad alebo pod vašou priemernou rýchlosťou (vľavo od čiernej čiarky = pod priemernou rýchlosťou; vpravo od čiernej čiarky = nad priemernou rýchlosťou).

Pomocou orientačnej lišty **g** môžete vidieť, na akej obrazovke sa nachádzate. Vaša aktuálna obrazovka je zvýraznená. Pomocou tlačidiel (**10**) **<** a (**8**) **>** môžete aktivovať ďalšie obrazovky.

Z prvej úvodnej obrazovky sa dostanete na stavovú obrazovku pomocou tlačidla **< (10)**.

## Status screen (Stavová obrazovka)



Na stavovej obrazovke máte okrem stavovej lišty zobrazený tiež aktuálny čas, stav nabitia všetkých akumulátorov vášho eBike a stav nabitia akumulátora vášho smartfónu, ak je smartfón prpojený cez *Bluetooth*<sup>®</sup>.

Nižšie sú prípadne zobrazené symboly na zobrazenie aktívovanej funkcie *Bluetooth*<sup>®</sup> alebo zariadenia pripojeného cez *Bluetooth*<sup>®</sup> (napr. merač frekvencie srdca). Rovnako sa vám zobrazí dátum poslednej synchronizácie medzi smartfónom a Kiox.

V spodnej oblasti máte prístup k **<Settings (Nastavenia)>**.

## <Settings (Nastavenia)>

K menu nastavení sa dostanete cez stavovú obrazovku.

K **<Settings (Nastavenia)>** sa nedá dostať a upravovať ich počas jazdy.

Tlačidlami – **(11)** a **(12)** môžete zvoliť želané nastavenie a toto nastavenie, prípadne ďalšie rozšírené menu môžete otvoriť tlačidlom výberu **(9)**. Z aktuálneho nastavovacieho menu sa môžete pomocou tlačidla **< (10)** vrátiť do predchádzajúceho menu.

Na prvej navigačnej úrovni nájdete tieto nadradené oblasti:

- **<Registration (Registrácia)>** – Upozornenia týkajúce sa registrácie:  
Táto položka menu sa zobrazí len vtedy, keď nie ste zaregistrovaný na eBike Connect.
- **<My eBike (Môj eBike)>** – Nastavenia týkajúce sa vášho eBike:  
Počítadlá, ako denné kilometre a priemerné hodnoty, môžete nastaviť automaticky alebo manuálne na „0“ a tiež resetovať dojazd. Túto výrobcom prednastavenú hodnotu obvodu kolesa môžete zmeniť o  $\pm 5\%$ . Ak je váš eBike vybavený s **eShift**, môžete tu nakonfigurovať aj váš systém **eShift**. Výrobca alebo predajca bicyklov môže za základ termínu servisu používať jazdný výkon a/alebo časový úsek. V položke **<Next Service: [DD. Mon. YYYY] or at [xxxxx] [km] (Nasledujúci servis eBiku: [DD. Mon. LLLL] alebo po [xxxxx] [km])>** sa vám zobrazí termín najbližšieho servisu. Na stránke komponentov bicykla sa zobrazia pre jednotlivé komponenty sériové čísla, stav hardvéru, stav softvéru a iné parametre dôležité pre tieto komponenty.
- **<My profile (Môj profil)>** – Údaje aktívneho používateľa
- **<Bluetooth>** – zapnutie, príp. vypnutie funkcie *Bluetooth*<sup>®</sup>:  
Zobrazia sa pripojené zariadenia.

- **<Sys settings (Systémové nastavenia)>** – zoznam možností nastavenia vášho palubného počítača:  
Môžete nastaviť zobrazovanie rýchlosti a vzdialenosti v kilometroch alebo míľach, čas v 12-hodinovom alebo 24-hodinovom formáte, zvoliť čas, dátum a časové pásmo a nastaviť preferovaný jazyk. Kiox môžete resetovať na výrobné nastavenia, spustiť aktualizáciu softvéru (ak je dostupná) a prepínať medzi čiernym alebo bielym vzhľadom.
- **<Information (Informácie)>** – Informácie týkajúce sa Kiox  
Odkazy na FAQ (často kladené otázky), certifikácie, kontaktné informácie, informácie o licenciách  
Podrobný opis jednotlivých parametrov nájdete v online návode na obsluhu na adrese [www.Bosch-eBike.com/Kiox-manual](http://www.Bosch-eBike.com/Kiox-manual).

## Quick menu (Rýchle menu)

Prostredníctvom **Quick menu (Rýchle menu)** sa zobrazia zvolené nastavenia, ktoré je možné upravovať aj počas jazdy. K **Quick menu (Rýchle menu)** sa môžete dostať pomocou tlačidla výberu **(9)**. Z **Status screen (Stavová obrazovka)** nie je možný prístup.

Cez **Quick menu (Rýchle menu)** môžete vykonávať tieto nastavenia:

- **<Reset trip data? (Vynulovať údaje trasy?)>**  
Vynulujú sa všetky údaje o doteraz prejdenej trase.
- **<eShift>**  
Tu môžete nastaviť frekvenciu šliapania.
- **<eSuspension>**  
Tu môžete nastaviť výrobcom definovaný režim tlmenia alebo pruženia.

## Zobrazenie kódu chyby

Komponenty systému eBike sa nepretržite automaticky kontrolujú. Ak sa zistí chyba, zobrazí sa príslušný chybový kód na palubnom počítači.

V závislosti od druhu chyby sa prípadne automaticky vypne pohon. Naďalej je však možná ďalšia jazda bez podpory pohonu. Pred ďalšími jazdami by sa mal eBike skontrolovať.

► **Všetky kontroly a opravy zverte výlučne autorizovanému predajcovi bicyklov.**

Kód	Príčina	Pomoc
410	Jedno alebo viaceré tlačidlá palubného počítača sú zablokované.	Skontrolujte, či tlačidlá nie sú zaseknuté, napr. vniknutou nečistotou. Tlačidlá prípadne vyčistite.
414	Problém spojenia ovládacej jednotky	Dajte skontrolovať prípojky a spojenia
418	Jedno alebo viaceré tlačidlá ovládacej jednotky sú zablokované.	Skontrolujte, či tlačidlá nie sú zaseknuté, napr. vniknutou nečistotou. Tlačidlá prípadne vyčistite.
419	Chyba konfigurácie	Reštartujte systém. Ak problém pretrváva, kontaktujte vášho predajcu Bosch eBike.
422	Problém spojenia pohonnej jednotky	Dajte skontrolovať prípojky a spojenia
423	Problém spojenia akumulátora eBike	Dajte skontrolovať prípojky a spojenia
424	Komunikačná chyba medzi komponentmi	Dajte skontrolovať prípojky a spojenia
426	Interná chyba prekročenia času	Reštartujte systém. Ak problém pretrváva, kontaktujte vášho predajcu Bosch eBike. V tomto chybovom stave nie je možné zobraziť alebo upraviť v menu základných nastavení obvod pneumatiky.
430	Interný akumulátor palubného počítača je vybitý	Nabite palubný počítač (v držiaku alebo cez USB prípojku)
431	Chyba verzie softvéru	Reštartujte systém. Ak problém pretrváva, kontaktujte vášho predajcu Bosch eBike.
440	Interná chyba pohonnej jednotky	Reštartujte systém. Ak problém pretrváva, kontaktujte vášho predajcu Bosch eBike.
450	Interná softvérová chyba	Reštartujte systém. Ak problém pretrváva, kontaktujte vášho predajcu Bosch eBike.
460	Chyba USB prípojky	Odoberte kábel z USB prípojky palubného počítača. Ak problém pretrváva, kontaktujte vášho predajcu Bosch eBike.
490	Interná chyba palubného počítača	Dajte skontrolovať palubný počítač
500	Interná chyba pohonnej jednotky	Reštartujte systém. Ak problém pretrváva, kontaktujte vášho predajcu Bosch eBike.
502	Chyba v osvetlení bicykla	Skontrolujte svetlo a príslušné káble. Reštartujte systém. Ak problém pretrváva, kontaktujte vášho predajcu Bosch eBike.
503	Chyba snímača rýchlosti	Reštartujte systém. Ak problém pretrváva, kontaktujte vášho predajcu Bosch eBike.
504	Rozpoznaná manipulácia so signálom rýchlosti.	Skontrolujte a prípadne nastavte polohu špicového magnetu. Skontrolujte, či bicyklom niekto nemanipuloval (tuning). Podpora pohonu sa zníži.
510	Interná chyba snímača	Reštartujte systém. Ak problém pretrváva, kontaktujte vášho predajcu Bosch eBike.
511	Interná chyba pohonnej jednotky	Reštartujte systém. Ak problém pretrváva, kontaktujte vášho predajcu Bosch eBike.
530	Chyba akumulátora	Vypnite eBike, vyberte akumulátor eBike a znova vložte akumulátor eBike. Reštartujte systém. Ak problém pretrváva, kontaktujte vášho predajcu Bosch eBike.
531	Chyba konfigurácie	Reštartujte systém. Ak problém pretrváva, kontaktujte vášho predajcu Bosch eBike.
540	Chyba teploty	eBike sa nachádza mimo prípustného teplotného rozsahu. Vypnite systém eBike, aby ste pohonnú jednotku nechali vychladnúť alebo

Kód	Príčina	Pomoc
		nahriať na prípustný rozsah teploty. Reštartujte systém. Ak problém pretrváva, kontaktujte vášho predajcu Bosch eBike.
550	Bol rozpoznán neprípustný spotrebič.	Odstráňte spotrebič. Reštartujte systém. Ak problém pretrváva, kontaktujte vášho predajcu Bosch eBike.
580	Chyba verzie softvéru	Reštartujte systém. Ak problém pretrváva, kontaktujte vášho predajcu Bosch eBike.
591	Chyba autentifikácie	Vypnite systém eBike. Vyberte akumulátor a znova ho vložte. Reštartujte systém. Ak problém pretrváva, kontaktujte vášho predajcu Bosch eBike.
592	Nekompatibilný komponent	Použite kompatibilný displej. Ak problém pretrváva, kontaktujte vášho predajcu Bosch eBike.
593	Chyba konfigurácie	Reštartujte systém. Ak problém pretrváva, kontaktujte vášho predajcu Bosch eBike.
595, 596	Chyba komunikácie	Skontrolujte káblové rozvody k prevodovke a reštartujte systém. Ak problém pretrváva, kontaktujte vášho predajcu Bosch eBike.
602	Interná chyba akumulátora	Reštartujte systém. Ak problém pretrváva, kontaktujte vášho predajcu Bosch eBike.
603	Interná chyba akumulátora	Reštartujte systém. Ak problém pretrváva, kontaktujte vášho predajcu Bosch eBike.
605	Chyba teploty akumulátora	Akumulátor sa nachádza mimo prípustného teplotného rozsahu. Vypnite systém eBike, aby ste pohonnú jednotku nechali vychladnúť alebo nahriať na prípustný rozsah teploty. Reštartujte systém. Ak problém pretrváva, kontaktujte vášho predajcu Bosch eBike.
606	Externá chyba akumulátora	Skontrolujte zapojenie káblov. Reštartujte systém. Ak problém pretrváva, kontaktujte vášho predajcu Bosch eBike.
610	Chyba napätia akumulátora	Reštartujte systém. Ak problém pretrváva, kontaktujte vášho predajcu Bosch eBike.
620	Chyba nabíjačky	Vymeňte nabíjačku. Kontaktujte vášho predajcu Bosch eBike.
640	Interná chyba akumulátora	Reštartujte systém. Ak problém pretrváva, kontaktujte vášho predajcu Bosch eBike.
655	Hromadná chyba akumulátora	Vypnite systém eBike. Vyberte akumulátor a znova ho vložte. Reštartujte systém. Ak problém pretrváva, kontaktujte vášho predajcu Bosch eBike.
656	Chyba verzie softvéru	Kontaktujte vášho predajcu Bosch eBike, aby vykonal aktualizáciu softvéru.
7xx	Chyba prevodovky	Dodržiavajte návod na obsluhu výrobcu prehadzovačky.
800	Interná chyba ABS	Kontaktujte vášho predajcu Bosch eBike.
810	Nezrozumiteľné signály na snímači rýchlosti kolesa	Kontaktujte vášho predajcu Bosch eBike.
820	Chyba na vedení k prednému snímaču rýchlosti kolesa	Kontaktujte vášho predajcu Bosch eBike.
821...826	Nezrozumiteľné signály na prednom snímači rýchlosti kolesa  Možno nie je k dispozícii kotúč snímača, je chybné alebo nesprávne namontovaný. Zreteľne rozdielny priemer pneumatiky predného a zadného kolesa. Extrémna jazda, napr. jazda na zadnom kolese	Reštartujte systém a urobte aspoň 2-minútovú skúšobnú jazdu. Kontrolka ABS musí zhasnúť. Ak problém pretrváva, kontaktujte vášho predajcu Bosch eBike.
830	Chyba na vedení k zadnému snímaču rýchlosti kolesa	Kontaktujte vášho predajcu Bosch eBike.

Kód	Príčina	Pomoc
831 833...835	Nezrozumiteľné signály na zadnom snímači rýchlosti kola  Možno nie je k dispozícii kotúč snímača, je chybné alebo nesprávne namontovaný. Zreteľne rozdielny priemer pneumatiky predného a zadného kola. Extrémna jazda, napr. jazda na zadnom kolese	Reštartujte systém a urobte aspoň 2-minútovú skúšobnú jazdu. Kontrolka ABS musí zhasnúť. Ak problém pretrváva, kontaktujte vášho predajcu Bosch eBike.
840	Interná chyba ABS	Kontaktujte vášho predajcu Bosch eBike.
850	Interná chyba ABS	Kontaktujte vášho predajcu Bosch eBike.
860, 861	Chyba elektrického napájania	Reštartujte systém. Ak problém pretrváva, kontaktujte vášho predajcu Bosch eBike.
870, 871 880 883...885	Chyba komunikácie	Reštartujte systém. Ak problém pretrváva, kontaktujte vášho predajcu Bosch eBike.
889	Interná chyba ABS	Kontaktujte vášho predajcu Bosch eBike.
890	Kontrolka ABS je chybná alebo chýba. ABS môže byť nefunkčné.	Kontaktujte vášho predajcu Bosch eBike.
Žiadne zobrazenie	Interná chyba palubného počítača	Reštartujte systém eBike vypnutím a opätovným zapnutím.

## Údržba a servis

### Údržba a čistenie

Žiadne komponenty sa nesmú čistiť vodným prúdom pod tlakom.

Displej vášho palubného počítača udržiavajte čistý. Pri znečistení môže ľahko dôjsť k chybnému rozpoznávaniu jasu.

Na čistenie vášho palubného počítača použite mäkkú, len vodou navlhčenú utierku. Nepoužívajte čistiace prostriedky.

Dajte systém eBike minimálne raz ročne skontrolovať (o. i. mechaniku, aktuálnosť systémového softvéru).

Okrem toho predajca bicyklov môže za základ termínu servisu použiť jazdný výkon a/alebo časový úsek. V takomto prípade vám palubný počítač po každom zapnutí zobrazí termín servisu.

Ohľadne servisu a opráv eBike sa obráťte na autorizovaného predajcu bicyklov.

► **Všetky kontroly a opravy zverte výlučne autorizovanému predajcovi bicyklov.**

### Zákaznícka služba a poradenstvo ohľadom použitia

Ak máte akékoľvek otázky ohľadom systému eBike a jeho komponentov, obráťte sa na autorizovaného predajcu bicyklov.

Kontaktné údaje autorizovaných predajcov bicyklov nájdete na internetovej stránke [www.bosch-ebike.com](http://www.bosch-ebike.com).

### Preprava

► **Keď svoj eBike veziete mimo vášho auta, napr. na nosiči batožiny, odoberte palubný počítač a akumulátor systému eBike, aby ste zabránili poškodeniam.**

### Likvidácia



Pohonná jednotka, palubný počítač vrát. ovládacej jednotky, akumulátor, snímač rýchlosti, príslušenstvo a obaly sa musia odovzdať na ekologickú recykláciu.

Nikdy neodhadzujte eBike a jeho komponenty do komunálneho odpadu!



Podľa Európskej smernice 2012/19/EÚ sa musia nepoužiteľné elektrické zariadenia a podľa európskej smernice 2006/66/ES sa musia chybné alebo opotrebované akumulátory/batérie zbierať separovane a je nutné odovzdať ich na ekologickú recykláciu.

Už nepoužiteľné komponenty Bosch eBike odovzdajte autorizovanému predajcovi bicyklov.

**Právo na zmeny je vyhradené.**





# SK

<b>de</b>	Originalbetriebsanleitung	2
<b>en</b>	Original operating instructions	96
<b>fr</b>	Notice d'utilisation d'origine	190
<b>nl</b>	Oorspronkelijke gebruiksaanwijzing	284
<b>cs</b>	Původní návod k obsluze	378
<b>sk</b>	<b>Pôvodný návod na obsluhu</b>	<b>470</b>

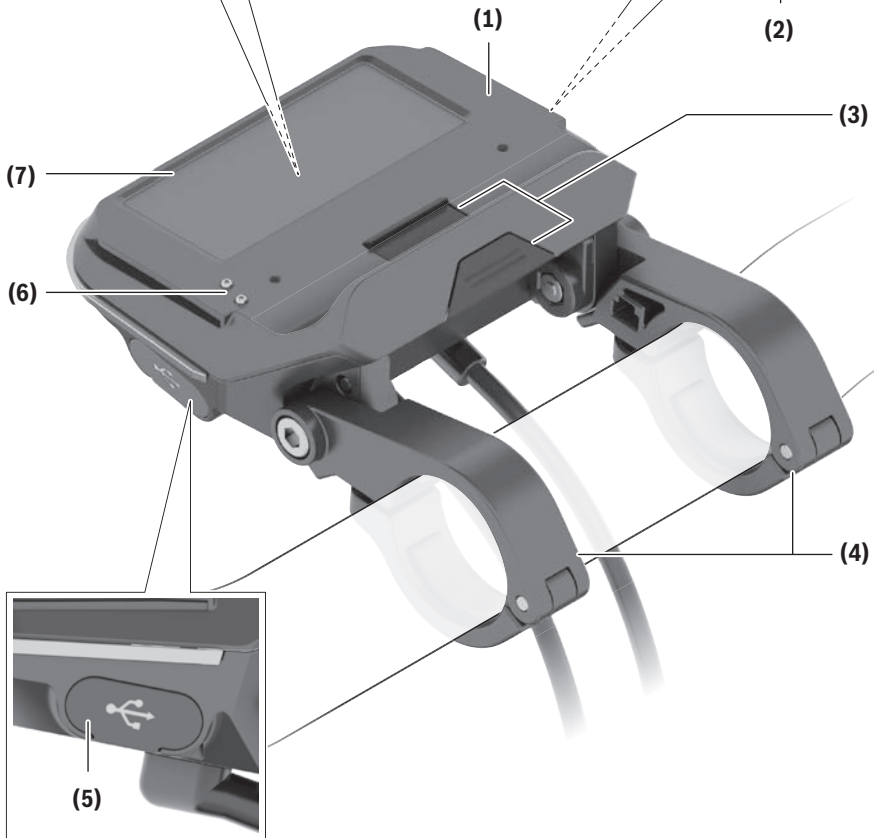
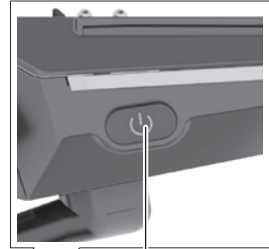


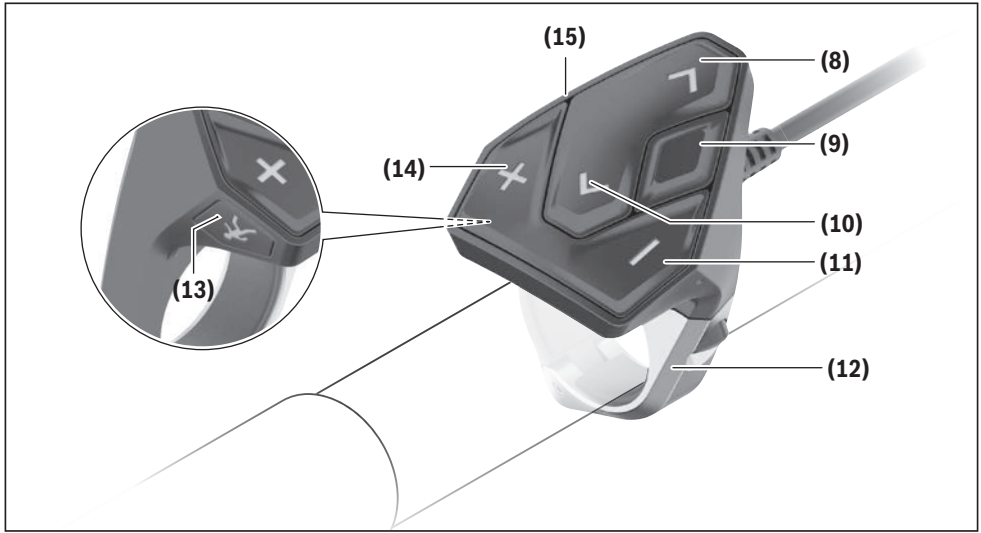
# SmartphoneHub

CUI100

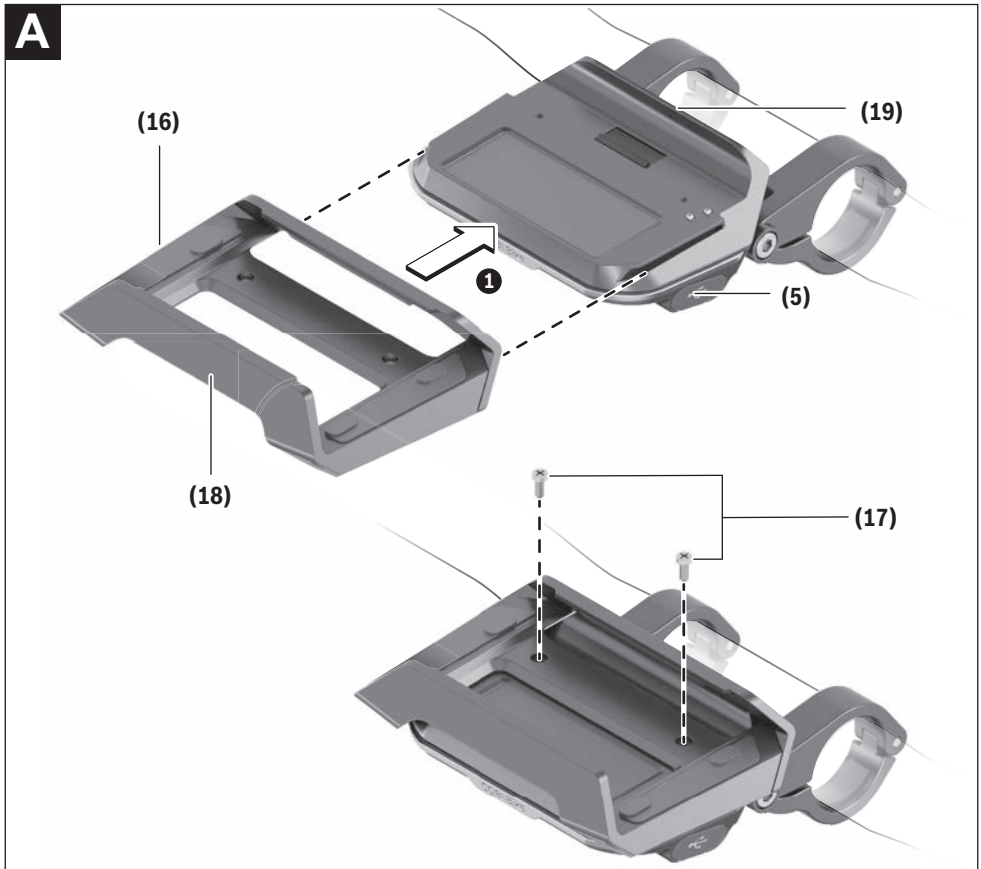


**BOSCH**

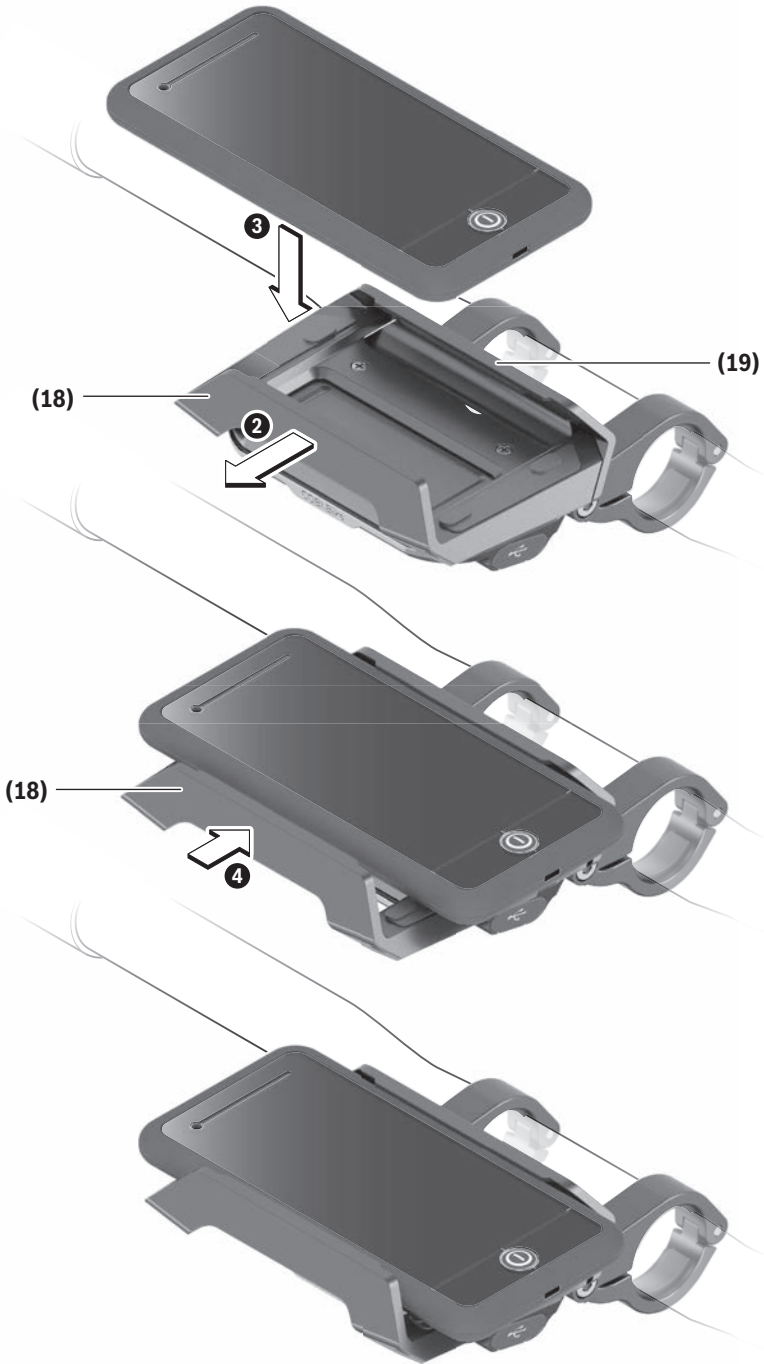




SK



**B**



## Bezpečnostné upozornenia



**Prečítajte si všetky bezpečnostné upozornenia a pokyny.** Nedodržanie bezpečnostných upozornení a pokynov môže zapríčiniť úraz elektrickým prúdom, požiar a/alebo ťažké poranenia.

**Uschovajte všetky bezpečnostné upozornenia a pokyny na budúce použitie.**

Pojem **akumulátor**, používaný v tomto návode na obsluhu, sa vzťahuje na všetky originálne akumulátory Bosch eBike.

- ▶ **Nenechajte sa rozptyľovať displejom palubného počítača.** Ak sa nekonzentrujete výlučne na cestnú premávku, riskujete, že sa stanete účastníkom nehody. Ak chcete okrem zmeny úrovne podpory zadávať do palubného počítača údaje, zastavte a zadajte príslušné údaje.
- ▶ **Palubný počítač neotvárajte.** Otvorením sa môže palubný počítač poškodiť a zaniká nárok na záruku.
- ▶ **Palubný počítač nepoužívajte ako držiadlo.** Keď budete zdvíhať eBike za palubný počítač, počítač môžete neopraviteľne poškodiť.
- ▶ **Neklad'te bicykel dolu hlavou na riadidlá a sedadlom dole, ak SmartphoneHub alebo jeho držiak prečnievajú cez riadidlá.** SmartphoneHub alebo držiak sa môžu neopraviteľne poškodiť.
- ▶ **Pozor!** Pri používaní palubného počítača s rozhraním *Bluetooth®* a/alebo WiFi môže dôjsť k rušeniu iných prístrojov a zariadení, lietadiel a medicínskych zariadení (napríklad kardiostimulátorov, načúvacích prístrojov). Tak tiež nie je možné úplne vylúčiť negatívny vplyv na ľudí a zvieratá nachádzajúce sa v bezprostrednom okolí. Palubný počítač s rozhraním *Bluetooth®* nepoužívajte v blízkosti medicínskych zariadení, čerpacích staníc, chemických zariadení, oblastí s nebezpečenstvom výbuchu a oblastí s prítomnosťou výbušnín. Palubný počítač s rozhraním *Bluetooth®* nepoužívajte v lietadlách. Zabrňte dlhodobějšímu prevádzkovaniu v priamej blízkosti tela.
- ▶ Slovné označenie *Bluetooth®*, ako aj obrazové znaky (logá) sú registrovanými ochrannými známkami a vlastníctvom spoločnosti Bluetooth SIG, Inc. Akékoľvek použitie tohto slovného označenia/obrazových znakov systémom Bosch eBike Systems je licencované.
- ▶ **Palubný počítač je vybavený rádiovým rozhraním. Dodržiavajte lokálne prevádzkové obmedzenia, napríklad v lietadlách alebo nemocniciach.**
- ▶ **Pri používaní produktov COBI.Bike sa nenechajte odvieť od dopravného diania a vždy dodržiavajte stav zákonov platný vo vašej krajine pre prípustnú prevádzku vášho bicykla v cestnej prevádzke. Predovšetkým chytanie alebo držanie smartfónu rukou sú v cestnej premávke zakázané.**
- ▶ **Skôr ako začnete používať programy s fitness aplikáciami, poraďte sa s lekárom.** Fitness aplikácie môžu osoby fyzicky preťažovať.

**Upozornenie:** na použitie produktov COBI.Bike odporúčame minimálny vek 10 rokov.

## Ochrana osobných údajov

Ak sa SmartphoneHub posielá pri servisnej udalosti do servisu Bosch, údaje uložené na zariadení môžu byť v prípade potreby poskytnuté spoločnosti Bosch.

## Opis výrobku a výkonu

### Používanie v súlade s určením

SmartphoneHub je určený na riadenie systému eBike Bosch a na zobrazovanie údajov o jazde.

Popri tu predstavených funkciách môže kedykoľvek dôjsť k softvérovým zmenám kvôli odstráneniu chýb a rozšíreniu funkčnosti.

Opis ďalších funkcií je potrebné nájsť v online verzii tohto návodu na adrese

[www.Bosch-eBike.com/smartphonehub-manual](http://www.Bosch-eBike.com/smartphonehub-manual).

SmartphoneHub je naplánovaný na použitie so smartfónom.

Základné údaje o jazde sa však zobrazujú aj na displeji SmartphoneHub. Ďalšie informácie a funkcie môžete pridať prostredníctvom aplikácie pre smartfóny **COBI.Bike**.



Komunikácia medzi SmartphoneHub a smartfónom sa realizuje prostredníctvom spojenia *Bluetooth®*.

SmartphoneHub nie je kompatibilný s pohonnými jednotkami Bosch BDU2xx.

### Vyobrazené komponenty

Číslovanie vyobrazených komponentov sa vzťahuje na vyobrazenia na grafických stranách na začiatku návodu.

Všetky vyobrazenia súčasti bicykla okrem pohonnej jednotky, palubného počítača vrátane ovládacej jednotky, snímača rýchlosti a ich príslušných držiakov sú schematické a môžu sa od vášho eBike odlišovať.

- (1) SmartphoneHub
- (2) Vypínač pre SmartphoneHub
- (3) Odblokovacia páčka pre držiak smartfónu
- (4) Držiak SmartphoneHub<sup>A</sup>)
- (5) Ochranný kryt USB zásuvky
- (6) Napájanie držiaka smartfónu elektrickým prúdom
- (7) Displej
- (8) Tlačidlo listovania dopredu
- (9) Tlačidlo výberu
- (10) Tlačidlo listovania dozadu
- (11) Tlačidlo zníženia podpory –
- (12) Držiak ovládacej jednotky
- (13) Tlačidlo pomoci pri presune **WALK**
- (14) Tlačidlo zvýšenia podpory/  
Zapnutie/vypnutie svetla +
- (15) Ovládacia jednotka
- (16) Univerzálny držiak
- (17) Upevňovacie skrutky pre univerzálny držiak

**(18)** Predné prídržné ramienko

**(19)** Zadné prídržné ramienko

- A) Pri upevnení na riadidlá sú možné zákaznicke riešenia aj bez svoriek na riadidlá.

### Zobrazovacie prvky SmartphoneHub

- a Indikátor chyby
- b Indikátor osvetlenia bicykla
- c Indikátor spojenia so smartfónom
- d Rýchlosť
- e Indikátor úrovne podpory
- f Indikátor jednotky
- g Indikátor druhého akumulátora (voliteľne)
- h Indikátor stavu nabitia akumulátora
- i Stav nabitia akumulátora
- j Dosah

### Technické údaje

Palubný počítač		SmartphoneHub
Kód výrobu		CUI100
Nabíjací prúd USB prípojky max.	mA	1000
Nabíjacie napätie USB prípojky	V	5
Prevádzková teplota	°C	-5...+40
Skladovacia teplota	°C	-10...+50
Nabíjacia teplota	°C	0 až +40
Lítiovo-iónový akumulátor interný	V mAh	3,7 300
Stupeň ochrany <sup>A)</sup>		IP 54 (chránené proti prachu a striekajúcej vode)
Hmotnosť cca	kg	0,12

A) Pri zatvorenom kryte USB Systém Bosch eBike používa FreeRTOS (pozri <http://www.freertos.org>).

## Prevádzka

### Uvedenie do prevádzky

#### Predpoklady

Systém eBike sa môže aktivovať len vtedy, ak sú splnené nasledujúce predpoklady:

- Je vložený dostatočne nabitý akumulátor (pozri návod na používanie akumulátora).
- Snímač rýchlosti je správne zapojený (pozri návod na obsluhu pohonnej jednotky).

#### Zapnutie/vypnutie systému eBike

Na **zapnutie** systému eBike máte nasledujúce možnosti:

- Pri vloženom akumulátore eBike stlačte vypínač **(2)** palubného počítača.

- Stlačte vypínač akumulátora eBike (pozri návod na používanie akumulátora).

Pohon sa aktivuje, hneď ako šliapnete do pedálov (okrem funkcie pomoci pri presune alebo úrovne podpory **OFF**). Výkon motora sa riadi podľa nastavenej úrovne podpory na palubnom počítači.

Ak v normálnej prevádzke prestanete šliapať do pedálov alebo dosiahnete rýchlosť **25 km/h**, podpora pomocou pohonu eBike sa vypne. Pohon sa aktivuje znova automaticky, hneď ako šliapnete do pedálov a rýchlosť je nižšia ako **25 km/h**.

Na **vypnutie** systému eBike máte nasledujúce možnosti:

- Stlačte vypínač **(2)** palubného počítača.
- Vypnite akumulátor eBike jeho vypínačom (možné sú riešenia výrobcov bicyklov, pri ktorých nie je prístup k vypínaču akumulátora; pozri návod na používanie akumulátora).

Po vypnutí sa systém vypína, to trvá cca 3 sekundy. Okamžité opätovné zapnutie je možné až vtedy, keď je vypínanie ukončené.

Ak sa eBike nepohybuje približne 10 minút a na palubnom počítači sa nestlačí žiadne tlačidlo, vypne sa systém eBike automaticky kvôli úspore energie.

**Upozornenie:** Systém eBike vždy vypnite, keď eBike odstavíte.

**Upozornenie:** ak by bol akumulátor SmartphoneHub vybitý, môžete váš eBike napriek tomu ešte zapnúť na akumulátore pre eBike. Akumulátor SmartphoneHub sa automaticky nabíja, hneď ako sa zapne akumulátor pre eBike. Alternatívne je možné akumulátor SmartphoneHub nabíjať prostredníctvom USB prípojky.

### Spojenie SmartphoneHub so smartfónom

Zobrazenia a funkcie SmartphoneHub môžete rozšíriť o aplikáciu smartfónu **COBI.Bike**. Stiahnite si k tomu bezplatnú aplikáciu z App Store (pre zariadenia Apple iPhone), resp. z Google Play Store (pre zariadenia Android).

Na spojenie SmartphoneHub so smartfónom otvorte aplikáciu COBI.Bike na vašom smartfóne a nasledujte pokyny v aplikácii.

### Nasadenie smartfónu do univerzálneho držáka (pozri obrázky A a B)

Na upevnenie smartfónu sa dodáva univerzálny držák **(16)**. Pre zariadenia iPhone je možné prostredníctvom programu príslušenstva zakúpiť držáky špecifické pre zariadenia iPhone. Pri držáku iPhone nie je potrebné samostatné napájanie elektrickým prúdom.

Pri univerzálnom držáku sa napájanie elektrickým prúdom (5 V/1 A, max. 1,5 A) realizuje prostredníctvom samostatného USB kábla (obsiahnutý v rozsahu dodávky) prostredníctvom micro-A/B USB portu SmartphoneHub.

Nasadenie univerzálneho držáka (pozri obrázok A) Univerzálny držák **(16)** nasuňte spredu na SmartphoneHub, kým sa tento počuteľne nezaistí **(1)**. Pomocou dvoch



- upevňovacích skrutiek **(17)** sa môže univerzálny držiak dodatočne zaistiť.
- Nasadenie smartfónu (pozri obrázok **B**)
- Predné prídržné ramienko **(18)** posuňte dopredu **➔**.
  - Smartfón priložte dlhou stranou na zadné prídržné ramienko **(19)** **⊕**.
  - Predné prídržné ramienko **(18)** nechajte pomaly kĺzať k smartfónu a uvoľnite ho **⊖**.
- Napájanie smartfónu energiou (voliteľne)
- Smartfón je možné napájať energiou (5 V/1 A) pomocou samostatného USB kábla (obsiahnutý v rozsahu dodávky) prostredníctvom micro-A/B USB portu SmartphoneHub. Na tento účel spojte smartfón prostredníctvom USB kábla s USB zásuvkou SmartphoneHub.
- Odobratie smartfónu
- Smartfón a s ním súčasne aj predné prídržné ramienko presúvajte obidvoma rukami smerom dopredu, kým nebude možné smartfón odobrať z univerzálneho držiaka. V prípade potreby stiahnite USB kábel pre napájanie energiou.

## Aktualizácia softvéru

Ak je k dispozícii aktualizácia softvéru pre SmartphoneHub, zobrazí sa upozornenie v aplikácii smartfónu. Nasledujte pokyny v aplikácii na vykonanie aktualizácie.

## Obnovenie východiskového stavu SmartphoneHub (Recovery)

Vykonať obnovenie východiskového stavu SmartphoneHub, ak už tento nefunguje správne. Na tento účel otvorte aplikáciu vo vašom smartfóne a nasledujte pokyny.

## Napájanie SmartphoneHub energiou

SmartphoneHub disponuje interným lítium-iónovým polymérovým akumulátorom (nominálne/minimum 300 mAh, 3,7 V), ktorý nie je možné odobrať.

SmartphoneHub je možné zapnúť prostredníctvom vypínača **(2)** alebo vypínača na akumulátore eBike. Ak by SmartphoneHub nebolo možné zapnúť, musí sa tento nabíjať prostredníctvom USB kábla minimálne 30 minút.

## Zapnutie/vypnutie pomoci pri presune

Funkcia pomoc pri presune vám môže uľahčiť presun eBike. Rýchlosť v tejto funkcii závisí od zaradeného prevodového stupňa a môže dosahovať maximálne **6 km/h**. Čím menší je zvolený prevodový stupeň, tým menšia je rýchlosť vo funkcii pomoc pri presune (pri plnom výkone).

► **Funkcia pomoc pri presune sa smie používať výlučne pri presune eBike.** Ak kolesá eBike nemajú pri použití pomoci pri presune kontakt s podkladom, hrozí nebezpečenstvo poranenia.

Na **aktivovanie** pomoci pri presune krátko stlačte tlačidlo **WALK** na vašej ovládacej jednotke. Po aktivovaní stlačte v priebehu 3 s tlačidlo **+** a podržte ho stlačené. Zapne sa pohon eBike.

**Upozornenie:** Pomoc pri presune nemožno pri úrovni podpory **OFF** aktivovať.

Pomoc pri presune sa **vypne**, hneď ako nastane jeden z nasledujúcich prípadov:

- Uvoľníte tlačidlo **+**
- Kolesá eBike sa zablokujú (napr. brzdami alebo nárazom na prekážku),
- rýchlosť prekročí **6 km/h**.

Fungovanie pomoci pri presune podlieha špecifickým predpisom danej krajiny, preto sa môže odlišovať od opisu uvedeného vyššie alebo môže byť deaktivované.

## Nastavenie úrovne podpory

Na ovládacej jednotke **(15)** môžete nastaviť, ako intenzívne vás pohon eBike podporuje pri šliapaní. Úroveň podpory môžete kedykoľvek, aj počas jazdy, zmeniť.

**Upozornenie:** V jednotlivých vyhotoveniach je možné, že je úroveň podpory nastavená vopred a nemôže sa meniť. Tiež je možné, že je k dispozícii na výber menej úrovní podpory, ako je tu uvedených.

Maximálne sú k dispozícii nasledujúce úrovne podpory:

- **OFF:** podpora motora je vypnutá, eBike sa môže pohybovať ako normálny bicykel len šliapaním do pedálov. Pomoc pri presune nemožno na tejto úrovni podpory aktivovať.
- **ECO:** účinná podpora pri maximálnej efektívnosti, pre maximálny dojazd
- **TOUR:** rovnomerná podpora, pre jazdy s veľkým dojazdom
- **SPORT/eMTB:**
  - SPORT:** intenzívna podpora, pre športovú jazdu na horských trasách a v mestskej premávke
  - eMTB:** optimálna podpora v každom teréne, športový rozjazd, lepšia dynamika, maximálna výkonnosť (**eMTB** k dispozícii len v kombinácii s pohonnými jednotkami BDU-250P CX, BDU365, BDU450 CX a BDU480 CX. Prípadne môže byť potrebná aktualizácia softvéru.)
- **TURBO:** maximálna podpora až do vysokých frekvencií šliapania, pre športovú jazdu

Úroveň podpory **zvýšite** stláčaním tlačidla **+** **(14)** na ovládacej jednotke dovtedy, kým sa na indikátore neobjaví požadovaná úroveň podpory. **Zníženie** dosiahnete pomocou tlačidla **-** **(11)**.

## Zapnutie/vypnutie osvetlenia bicykla

Vo vyhotovení, pri ktorom je jazdné svetlo napájané systémom eBike, môžete stredne dlhým stlačením tlačidla **+** **(14)** na ovládacej jednotke súčasne zapnúť alebo vypnúť predné a zadné svetlo.

Pri zapnutom svetle sa na displeji, resp. v aplikácii zobrazuje symbol.

Alternatívne je svetlo možné zapnúť alebo vypnúť aj prostredníctvom aplikácie.  
Zapnutie a vypnutie osvetlenia bicykla nemá žiaden vplyv na podsvietenie displeja.

## Zobrazovania a nastavenia SmartphoneHub

SmartphoneHub je prostredníctvom kábla spojený s pohonnou jednotkou.

Smartfón sa prostredníctvom upevnenia smartfónu mechanicky spojí s SmartphoneHub.

Komunikácia medzi SmartphoneHub a smartfónom sa realizuje prostredníctvom *Bluetooth®*.

SmartphoneHub má 1,52" LCD displej odolný voči škrabancom s rozlíšením 192 × 64 pixlov. Integrovaný displej je vhodný na použitie bez príslušného smartfónu. Na integrovanom displeji nie je možné zobraziť obsahy aplikácií smartfónu.




- a** Indikátor chyby:  
Indikátor sa zobrazí, keď je prítomná minimálne jedna chyba v pamäti chýb.
- b** Indikátor osvetlenia bicykla:  
Indikátor sa zobrazí, keď je zapnuté svetlo.
- c** Indikátor spojenia so smartfónom:  
Indikátor sa zobrazí, keď existuje spojenie so smartfónom.  
Indikátor bliká, keď sa SmartphoneHub spojí so smartfónom.
- d** Rýchlosť:  
Tu sa zobrazuje aktuálna rýchlosť.
- e** Indikátor úrovne podpory  

- f** Indikátor jednotky:  
V závislosti od aplikácie COBI.Bike je možné rýchlosť zobrazovať v km/h alebo v mph. Štandardne je prednastavená jednotka km/h.
- g** Indikátor druhého akumulátora:  
Ak je eBike vybavený 2 akumulátormi, zobrazujú sa tu postupne 2 akumulátory.
- h** Indikátor stavu nabitia akumulátora:  
Jeden segment zodpovedá približne 20 % kapacity akumulátora.  
 Akumulátor je vybitý alebo nenasadený.
- i** Stav nabitia akumulátora v percentách

- j** Dojazd akumulátora eBike  
V závislosti od stavu nabitia akumulátora sa tu zobrazuje maximálny dojazd.

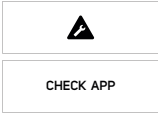
## Ďalšie indikácie

 498 <sup>1/1</sup>	Vyskytla sa chyba! Indikátor chyby ostane zobrazený dovtedy, kým používateľ nestlačí tlačidlo výberu (9) a tým nepotvrdí vstup chyby. Následne ostane výstražný trojuholník v náhľade hlavného displeja (rýchlosť atď.) dovtedy, kým sa chyba neodstráni.
HOLD '+ NOW	Pri dvojitupňovom procese aktivácie sa po stlačení tlačidla (13) vodič vyve k tomu, aby na 2 sekundy stlačil tlačidlo + (14).
	Po 2 sekundách sa zobrazí režim pomoci pri presune.
	Tento indikátor a vľavo zobrazený text sa zobrazia vtedy, keď sa z dôvodu problémov nemôže realizovať podpora prostredníctvom pohonnej jednotky. K tomuto prípadu dôjde napríklad vtedy, keď
ENGINE OFF	– sú na systém pripojené nekompatibilné komponenty alebo
 DISABLED <sup>48</sup> <sup>18</sup>	– keď je vybitý akumulátor eBike.
 68%	Keď sa akumulátor eBike nabíja, zobrazuje displej aktuálny stav nabitia. Symbol batérie bliká.
	Tento indikátor sa zobrazí vtedy, keď je eBike pripojený na DiagnosticTool.
 24.5 KM/H <sup>48</sup> <sup>18</sup>	Keď stav nabitia akumulátora eBike leží pod 20 %, bliká indikátor stavu nabitia akumulátora h.
	Tento indikátor sa zobrazí pri nízkom stave nabitia akumulátora eBike. Podpora sa vypne.
	Tieto indikátory sa vypnú, keď eBike dosiahol servisný termín.
INSPECTION DUE	
x x	Tento indikátor sa zobrazí vtedy, keď sa vyskytli problémy so softvérom. Musí sa vykonať aktualizácia softvéru.
	Tento indikátor sa zobrazí vtedy, keď sa SmartphoneHub spojí so smartfónom.
	Dokončenie spárovania prostredníctvom <i>Bluetooth®</i> sa symbolizuje háčikom na malom symbole smartfónu.



Tento indikátor sa zobrazí vtedy, keď sa SmartphoneHub nachádza v režime obnovenia východiskového stavu (iba v tomto stave môžete inštalovať nový softvér). Malý symbol smartfónu zobrazuje spojenie so smartfónom.

Dokončenie obnovenia východiskového stavu sa signalizuje háčikom.



Váš ovládací systém je z nasledujúcich dôvodov nefunkčný:

1. Rozpoznal sa jeden alebo viacero nekompatibilných komponentov. V tomto prípade požadujú komponenty aktualizáciu softvéru, ktorú môže realizovať iba predajca Bosch eBike. Po tomto hlásení sa systém eBike vypne.

2. Rozpoznal sa starý softvér. Toto sa mohlo stať iba v dôsledku pokusu o neoprávnené nabúranie do systému. Problém je možné odstrániť aktualizáciou softvéru. Po tomto hlásení sa systém eBike vypne.

## Zobrazenie kódu chyby

Komponenty systému eBike sa nepretržite automaticky kontrolujú. Ak sa zistí chyba, zobrazí sa príslušný chybový kód na palubnom počítači.

V závislosti od druhu chyby sa prípadne automaticky vypne pohon. Naďalej je však možná ďalšia jazda bez podpory pohonu. Pred ďalšími jazdami by sa mal eBike skontrolovať.

► **Všetky kontroly a opravy zverte výlučne autorizovanému predajcovi bicyklov.**

Kód	Príčina	Pomoc
410	Jedno alebo viaceré tlačidlá palubného počítača sú zablokované.	Skontrolujte, či tlačidlá nie sú zaseknuté, napr. vniknutou nečistotou. Tlačidlá prípadne vyčistite.
414	Problém spojenia ovládacej jednotky	Dajte skontrolovať prípojky a spojenia
418	Jedno alebo viaceré tlačidlá ovládacej jednotky sú zablokované.	Skontrolujte, či tlačidlá nie sú zaseknuté, napr. vniknutou nečistotou. Tlačidlá prípadne vyčistite.
419	Chyba konfigurácie	Reštartujte systém. Ak problém pretrváva, kontaktujte vášho predajcu Bosch eBike.
422	Problém spojenia pohonnej jednotky	Dajte skontrolovať prípojky a spojenia
423	Problém spojenia akumulátora eBike	Dajte skontrolovať prípojky a spojenia
424	Komunikačná chyba medzi komponentmi	Dajte skontrolovať prípojky a spojenia
426	Interná chyba prekročenia času	Reštartujte systém. Ak problém pretrváva, kontaktujte vášho predajcu Bosch eBike. V tomto chybovom stave nie je možné zobraziť alebo upraviť v menu základných nastavení obvod pneumatiky.
430	Interný akumulátor palubného počítača je vybitý	Nabite palubný počítač (v držiaku alebo cez USB prípojku)
431	Chyba verzie softvéru	Reštartujte systém. Ak problém pretrváva, kontaktujte vášho predajcu Bosch eBike.
440	Interná chyba pohonnej jednotky	Reštartujte systém. Ak problém pretrváva, kontaktujte vášho predajcu Bosch eBike.
450	Interná softvérová chyba	Reštartujte systém. Ak problém pretrváva, kontaktujte vášho predajcu Bosch eBike.
460	Chyba USB prípojky	Odoberte kábel z USB prípojky palubného počítača. Ak problém pretrváva, kontaktujte vášho predajcu Bosch eBike.
490	Interná chyba palubného počítača	Dajte skontrolovať palubný počítač
500	Interná chyba pohonnej jednotky	Reštartujte systém. Ak problém pretrváva, kontaktujte vášho predajcu Bosch eBike.
502	Chyba v osvetlení bicykla	Skontrolujte svetlo a príslušné káble. Reštartujte systém. Ak problém pretrváva, kontaktujte vášho predajcu Bosch eBike.
503	Chyba snímača rýchlosti	Reštartujte systém. Ak problém pretrváva, kontaktujte vášho predajcu Bosch eBike.

Kód	Príčina	Pomoc
504	Rozpoznaná manipulácia so signálom rýchlosti.	Skontrolujte a prípadne nastavte polohu špicového magnetu. Skontrolujte, či bicyklom niekto nemanipuloval (tuning). Podpora pohonu sa zníži.
510	Interná chyba snímača	Reštartujte systém. Ak problém pretrváva, kontaktujte vášho predajcu Bosch eBike.
511	Interná chyba pohonnej jednotky	Reštartujte systém. Ak problém pretrváva, kontaktujte vášho predajcu Bosch eBike.
530	Chyba akumulátora	Vypnite eBike, vyberte akumulátor eBike a znova vložte akumulátor eBike. Reštartujte systém. Ak problém pretrváva, kontaktujte vášho predajcu Bosch eBike.
531	Chyba konfigurácie	Reštartujte systém. Ak problém pretrváva, kontaktujte vášho predajcu Bosch eBike.
540	Chyba teploty	eBike sa nachádza mimo prípustného teplotného rozsahu. Vypnite systém eBike, aby ste pohonnú jednotku nechali vychladnúť alebo nahriať na prípustný rozsah teploty. Reštartujte systém. Ak problém pretrváva, kontaktujte vášho predajcu Bosch eBike.
550	Bol rozpoznán neprípustný spotrebič.	Odstráňte spotrebič. Reštartujte systém. Ak problém pretrváva, kontaktujte vášho predajcu Bosch eBike.
580	Chyba verzie softvéru	Reštartujte systém. Ak problém pretrváva, kontaktujte vášho predajcu Bosch eBike.
591	Chyba autentifikácie	Vypnite systém eBike. Vyberte akumulátor a znova ho vložte. Reštartujte systém. Ak problém pretrváva, kontaktujte vášho predajcu Bosch eBike.
592	Nekompatibilný komponent	Použite kompatibilný displej. Ak problém pretrváva, kontaktujte vášho predajcu Bosch eBike.
593	Chyba konfigurácie	Reštartujte systém. Ak problém pretrváva, kontaktujte vášho predajcu Bosch eBike.
595, 596	Chyba komunikácie	Skontrolujte káblové rozvody k prevodovke a reštartujte systém. Ak problém pretrváva, kontaktujte vášho predajcu Bosch eBike.
602	Interná chyba akumulátora	Reštartujte systém. Ak problém pretrváva, kontaktujte vášho predajcu Bosch eBike.
603	Interná chyba akumulátora	Reštartujte systém. Ak problém pretrváva, kontaktujte vášho predajcu Bosch eBike.
605	Chyba teploty akumulátora	Akumulátor sa nachádza mimo prípustného teplotného rozsahu. Vypnite systém eBike, aby ste pohonnú jednotku nechali vychladnúť alebo nahriať na prípustný rozsah teploty. Reštartujte systém. Ak problém pretrváva, kontaktujte vášho predajcu Bosch eBike.
606	Externá chyba akumulátora	Skontrolujte zapojenie káblov. Reštartujte systém. Ak problém pretrváva, kontaktujte vášho predajcu Bosch eBike.
610	Chyba napätia akumulátora	Reštartujte systém. Ak problém pretrváva, kontaktujte vášho predajcu Bosch eBike.
620	Chyba nabíjačky	Vymeňte nabíjačku. Kontaktujte vášho predajcu Bosch eBike.
640	Interná chyba akumulátora	Reštartujte systém. Ak problém pretrváva, kontaktujte vášho predajcu Bosch eBike.
655	Hromadná chyba akumulátora	Vypnite systém eBike. Vyberte akumulátor a znova ho vložte. Reštartujte systém. Ak problém pretrváva, kontaktujte vášho predajcu Bosch eBike.
656	Chyba verzie softvéru	Kontaktujte vášho predajcu Bosch eBike, aby vykonal aktualizáciu softvéru.
7xx	Chyba prevodovky	Dodržiavajte návod na obsluhu výrobcu prehadzovačky.
800	Interná chyba ABS	Kontaktujte vášho predajcu Bosch eBike.

Kód	Príčina	Pomoc
810	Nezrozumiteľné signály na snímači rýchlosti kola	Kontaktujte vášho predajcu Bosch eBike.
820	Chyba na vedení k prednému snímaču rýchlosti kola	Kontaktujte vášho predajcu Bosch eBike.
821...826	Nezrozumiteľné signály na prednom snímači rýchlosti kola Možno nie je k dispozícii kotúč snímača, je chybné alebo nesprávne namontovaný. Zreteľne rozdielny priemer pneumatiky predného a zadného kola. Extrémna jazda, napr. jazda na zadnom kolese	Reštartujte systém a urobte aspoň 2-minútovú skúšobnú jazdu. Kontrolka ABS musí zhasnúť. Ak problém pretrváva, kontaktujte vášho predajcu Bosch eBike.
830	Chyba na vedení k zadnému snímaču rýchlosti kola	Kontaktujte vášho predajcu Bosch eBike.
831 833...835	Nezrozumiteľné signály na zadnom snímači rýchlosti kola Možno nie je k dispozícii kotúč snímača, je chybné alebo nesprávne namontovaný. Zreteľne rozdielny priemer pneumatiky predného a zadného kola. Extrémna jazda, napr. jazda na zadnom kolese	Reštartujte systém a urobte aspoň 2-minútovú skúšobnú jazdu. Kontrolka ABS musí zhasnúť. Ak problém pretrváva, kontaktujte vášho predajcu Bosch eBike.
840	Interná chyba ABS	Kontaktujte vášho predajcu Bosch eBike.
850	Interná chyba ABS	Kontaktujte vášho predajcu Bosch eBike.
860, 861	Chyba elektrického napájania	Reštartujte systém. Ak problém pretrváva, kontaktujte vášho predajcu Bosch eBike.
870, 871 880 883...885	Chyba komunikácie	Reštartujte systém. Ak problém pretrváva, kontaktujte vášho predajcu Bosch eBike.
889	Interná chyba ABS	Kontaktujte vášho predajcu Bosch eBike.
890	Kontrolka ABS je chybná alebo chýba. ABS môže byť nefunkčné.	Kontaktujte vášho predajcu Bosch eBike.
Žiadne zobrazenie	Interná chyba palubného počítača	Reštartujte systém eBike vypnutím a opätovným zapnutím.

## Údržba a servis

### Údržba a čistenie

Žiadne komponenty sa nesmú čistiť vodným prúdom pod tlakom.

Displej vášho palubného počítača udržiavajte čistý. Pri znečistení môže ľahko dôjsť k chybnému rozpoznávaniu jasu.

Na čistenie vášho palubného počítača použite mäkkú, len vodou navlhčenú utierku. Nepoužívajte čistiace prostriedky.

Dajte systém eBike minimálne raz ročne skontrolovať (o. i. mechaniku, aktuálnosť systémového softvéru).

Okrem toho predajca bicyklov môže za základ termínu servisu použiť jazdný výkon a/alebo časový úsek. V takomto prípade vám palubný počítač po každom zapnutí zobrazí termín servisu.

Ohľadne servisu a opráv eBike sa obráťte na autorizovaného predajcu bicyklov.

► **Všetky kontroly a opravy zverte výlučne autorizovanému predajcovi bicyklov.**

### Zákaznícka služba a poradenstvo ohľadom použitia

Ak máte akékoľvek otázky ohľadom systému eBike a jeho komponentov, obráťte sa na autorizovaného predajcu bicyklov.

Kontaktné údaje autorizovaných predajcov bicyklov nájdete na internetovej stránke [www.bosch-ebike.com](http://www.bosch-ebike.com).

### Likvidácia



Pohonná jednotka, palubný počítač vrát. ovládacej jednotky, akumulátor, snímač rýchlosti, príslušenstvo a obaly sa musia odovzdať na ekologickú recykláciu.

Nikdy neodhadzujte eBike a jeho komponenty do komunálneho odpadu!



Podľa Európskej smernice 2012/19/EÚ sa musia nepoužiteľné elektrické zariadenia a podľa európskej smernice 2006/66/ES sa musia chybné alebo opotrebované akumulátory/batérie zbierať separovane a je nutné odovzdať ich na ekologickú recykláciu.

Už nepoužiteľné komponenty Bosch eBike odovzdajte autorizovanému predajcovi bicyklov.

**Právo na zmeny je vyhradené.**



# SK

<b>de</b>	Originalbetriebsanleitung	2
<b>en</b>	Original operating instructions	96
<b>fr</b>	Notice d'utilisation d'origine	190
<b>nl</b>	Oorspronkelijke gebruiksaanwijzing	284
<b>cs</b>	Původní návod k obsluze	378
<b>sk</b>	<b>Pôvodný návod na obsluhu</b>	<b>470</b>



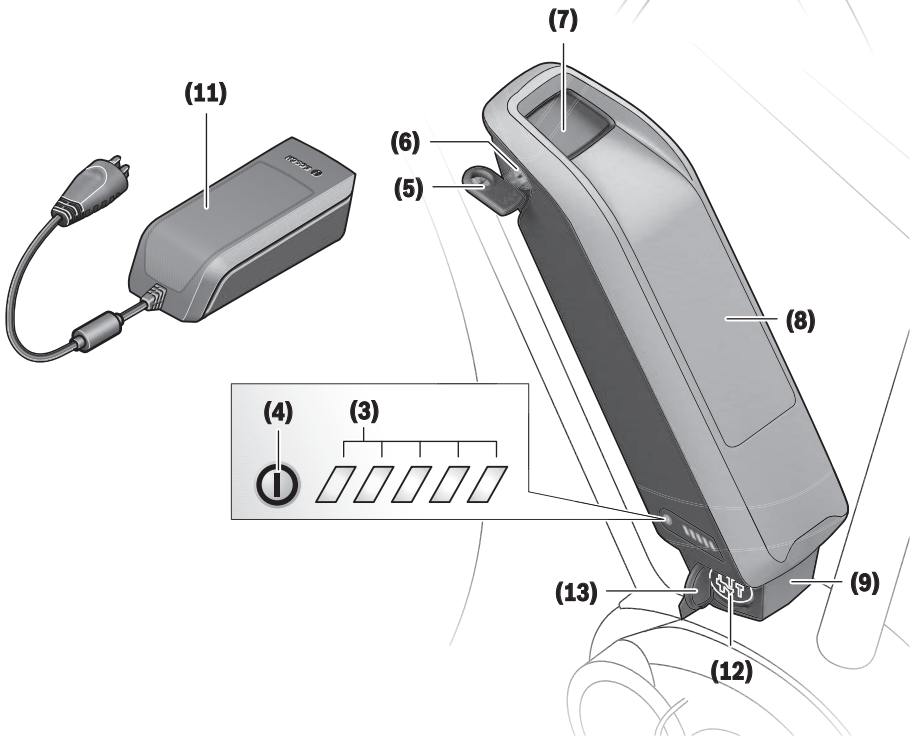
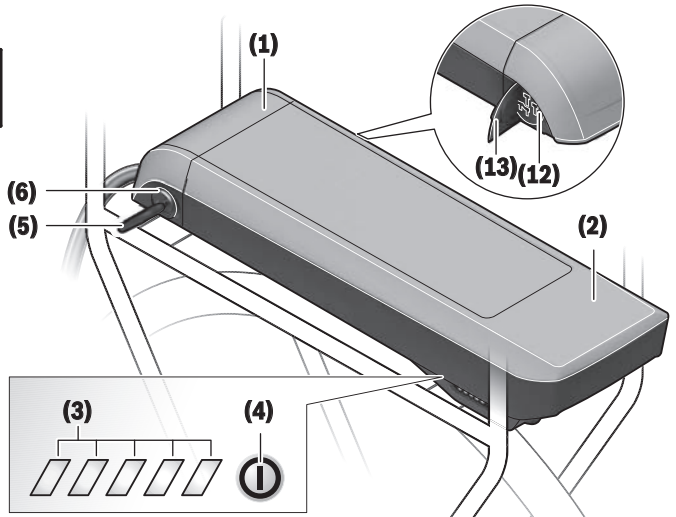


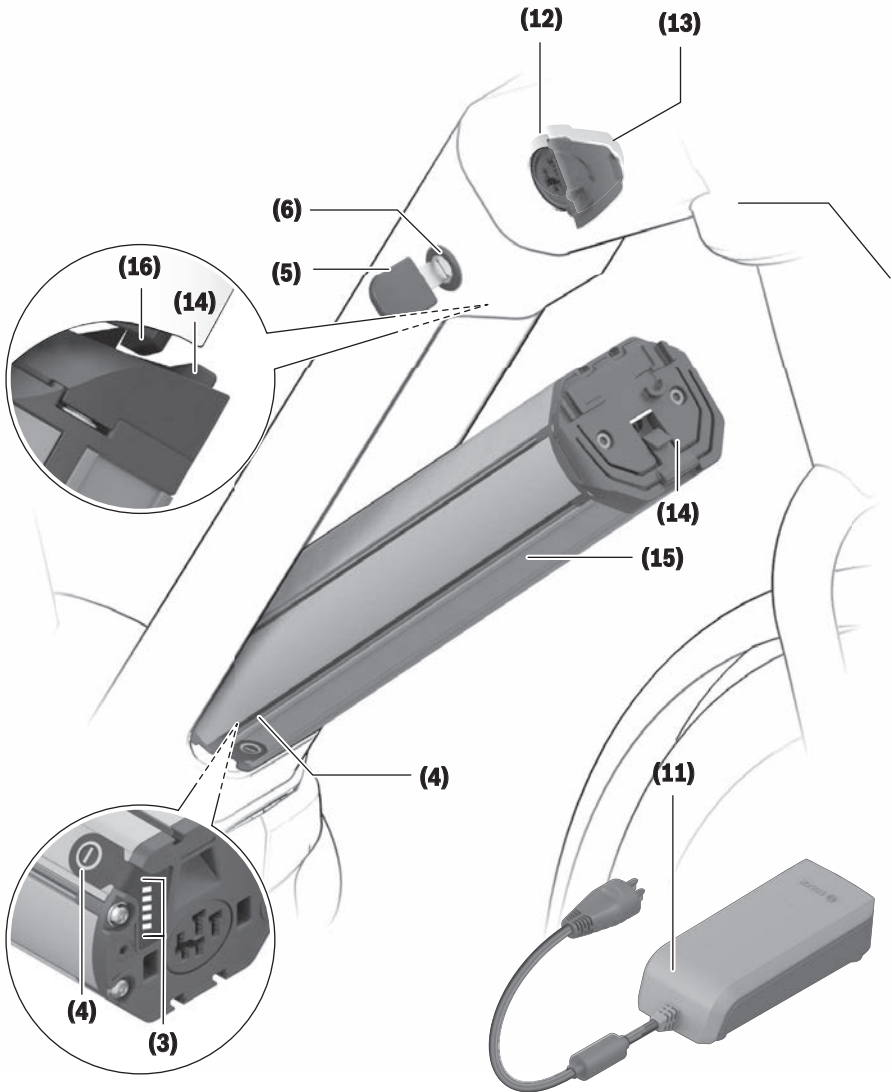
## PowerPack 300|400|500/PowerTube 400|500|625

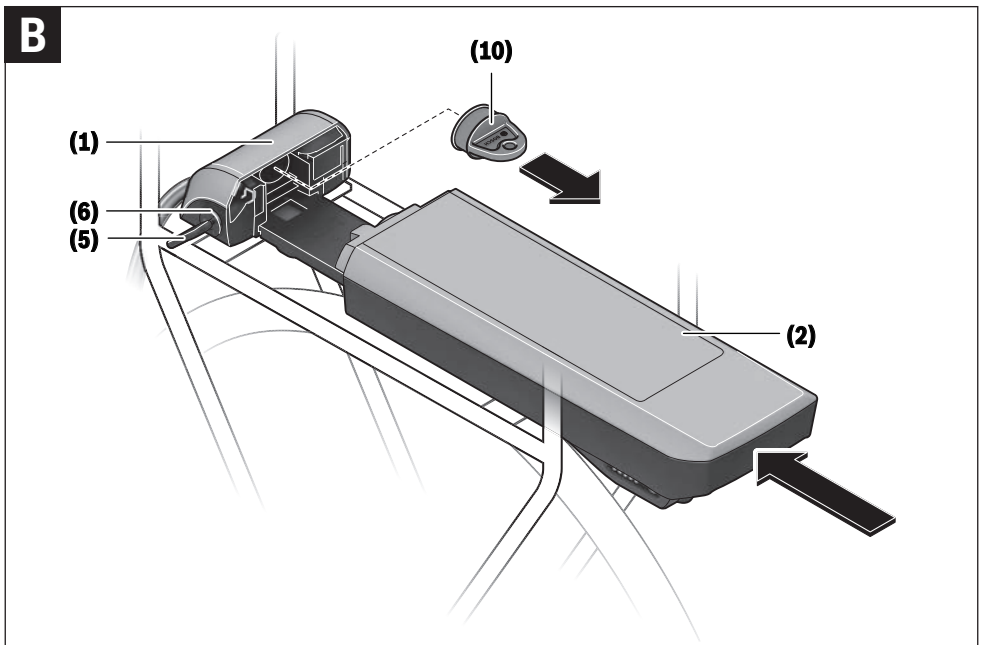
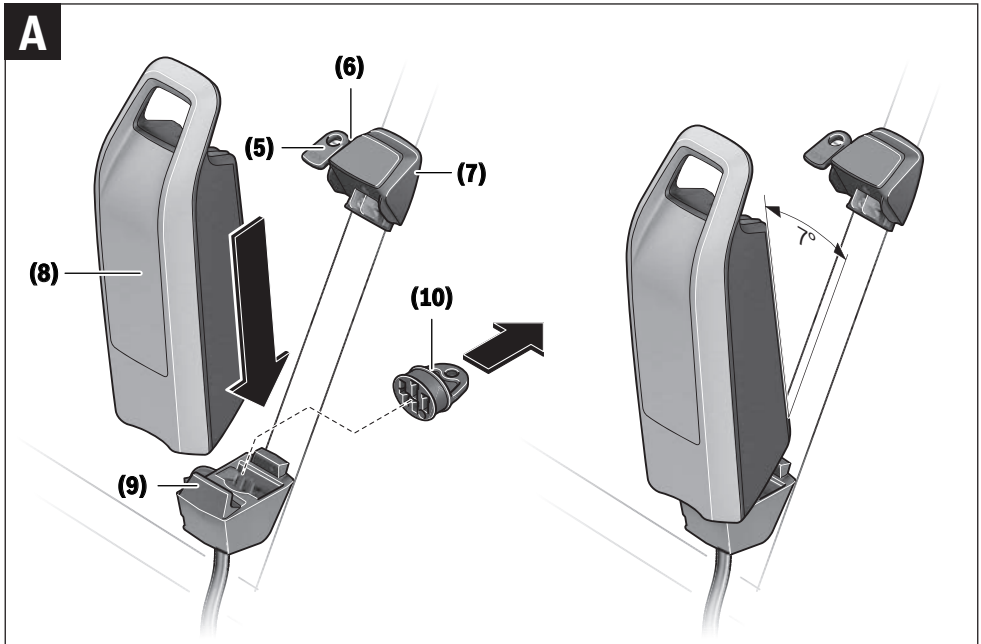
BBS245 | BBR245 | BBS265 | BBR265 | BBS275 | BBR275 |  
BBP280 | BBP281 | BBP282 | BBP283 | BBP290 | BBP291

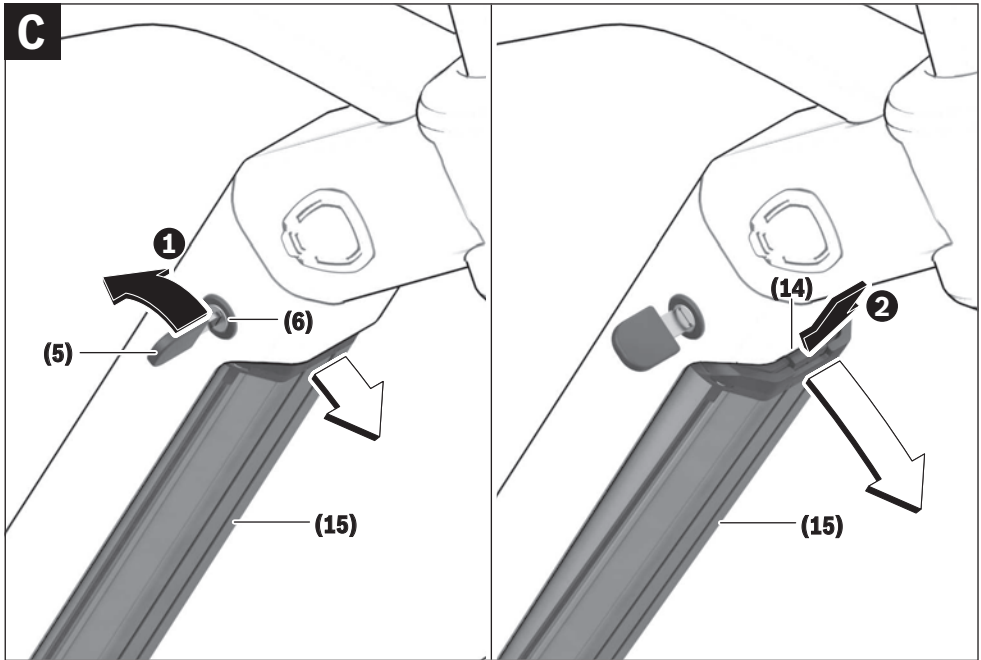


**BOSCH**

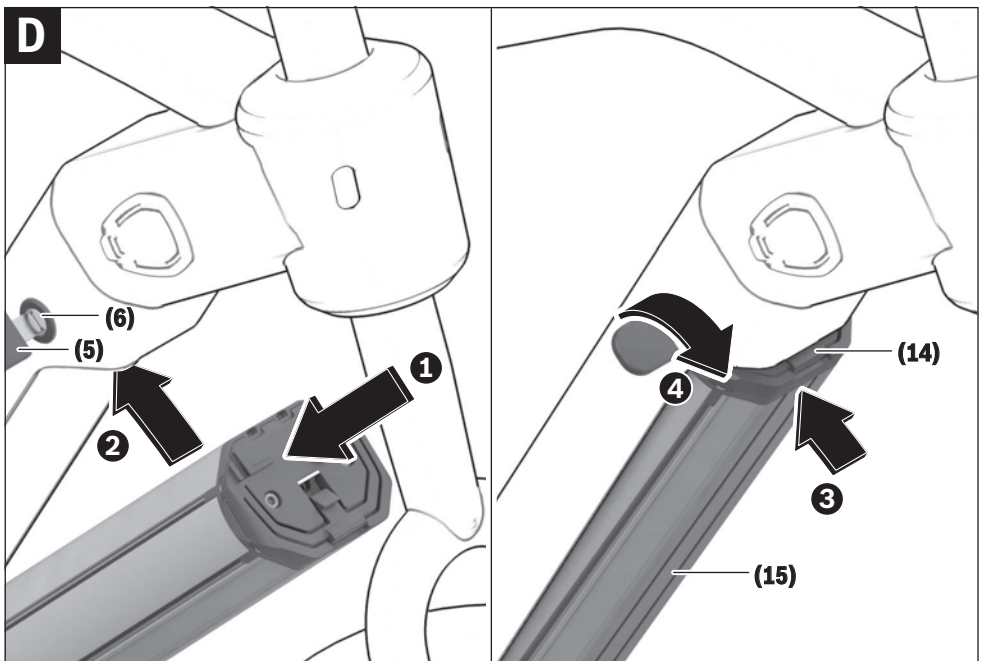








SK



## Bezpečnostné upozornenia



**Prečítajte si všetky bezpečnostné upozornenia a pokyny.** Nedodržanie bezpečnostných upozornení a pokynov môže zapríčiniť úraz elektrickým prúdom, požiar a/alebo ťažké poranenia.

Látky obsiahnuté v lítiovo-iónových článkoch akumulátora sú v zásade za istých podmienok horľavé. Oboznámte sa preto s pravidlami správania sa uvedenými v tomto návode na obsluhu.

**Uschovajte všetky bezpečnostné upozornenia a pokyny na budúce použitie.**

Pojem **akumulátor**, používaný v tomto návode na obsluhu, sa vzťahuje na všetky originálne akumulátory Bosch eBike.

- ▶ **Pred začiatkom prác na eBike (napr. kontrola, oprava, montáž, údržba, práca na rezači atď.), pred jeho prepravou automobilom alebo lietadlom alebo pred jeho uskladnením vyberte z eBike akumulátor.** Pri neúmyselnej aktivácii systému eBike hrozí nebezpečenstvo poranenia.
- ▶ **Akumulátor neotvárajte.** Hrozí nebezpečenstvo skratu. Pri otvorení akumulátora zaniká akýkoľvek nárok zo záruky.
- ▶ **Chráňte akumulátor pred nadmerným teplom (napr. pred dlhodobým slnečným žiarením), ohňom a ponorením do vody. Akumulátor neskladujte ani neprevádzkujte v blízkosti horúcich alebo horľavých predmetov.** Hrozí nebezpečenstvo výbuchu.
- ▶ **Nepoužívajte akumulátor neskladujte tak, aby mohol prísť do styku s kancelárskymi sponkami, mincami, kľúčmi, kľincami, skrutkami alebo s inými drobnými kovovými predmetmi, ktoré by mohli spôsobiť premostenie kontaktov.** Skrat medzi kontaktami akumulátora môže spôsobiť popálenie alebo požiar. Pri škodách v dôsledku skratu, ktoré vzniknú v tejto súvislosti, zanikajú akékoľvek nároky na záruku spoločnosti Bosch.
- ▶ **Zabráňte mechanickému namáhaniu alebo veľkému pôsobeniu tepla.** Mohli by poškodiť články akumulátora a spôsobiť únik horľavých látok.
- ▶ **Nabíjačku a akumulátor neumiestňujte do blízkosti horľavých materiálov. Akumulátory nabíjajte len v suchom stave a na nehorľavom mieste.** Z dôvodu zohrievania počas nabíjania hrozí nebezpečenstvo požiaru.
- ▶ **Akumulátor systému eBike sa nesmie nechať nabíjať bez dozoru.**
- ▶ **Z akumulátora môže pri nesprávnom používaní vytekať kvapalina. Vyhnajte sa kontaktu s touto kvapalinou. Po náhodnom kontakte miesto opláchnite vodou. Ak sa dostane kvapalina z akumulátora do kontaktu s očami, po výplachu očí vyhľadajte lekára.** Unikajúca kvapalina z akumulátora môže mať za následok podráždenie pokožky alebo popálenie.

- ▶ **Akumulátory sa nesmú vystavovať žiadnym mechanickým nárazom.** Hrozí nebezpečenstvo poškodenia akumulátora.
- ▶ **Pri poškodení alebo nesprávnom používaní akumulátora môžu uniknúť výpary. Zabezpečte prívod čerstvého vzduchu a v prípade nevoľnosti vyhľadajte lekársku pomoc.** Výpary môžu dráždiť dýchacie cesty.
- ▶ **Akumulátory nabíjajte len originálnymi nabíjačkami Bosch.** Pri použití iných ako originálnych nabíjačiek Bosch nie je možné vylúčiť nebezpečenstvo požiaru.
- ▶ **Akumulátor používajte len v kombinácii s eBike s originálnym pohonným systémom eBike Bosch.** Len tak je akumulátor chránený pred nebezpečným preťažením.
- ▶ **Používajte len originálne akumulátory Bosch, ktoré boli schválené výrobcom pre váš eBike.** Použitie iných akumulátorov môže spôsobiť poranenie a nebezpečenstvo požiaru. Pri použití iných akumulátorov nepreberá firma Bosch žiadnu zodpovednosť a záruku.
- ▶ **Akumulátor s nosičom batožiny nepoužívajte ako držadlo.** Keď budete zdvíhať eBike za akumulátor, môžete akumulátor poškodiť.
- ▶ **Akumulátor udržiavajte mimo dosahu detí.**
- ▶ **Prečítajte si a dodržiavajte bezpečnostné upozornenia a pokyny vo všetkých návodoch na obsluhu systému eBike, ako aj návod na obsluhu vášho eBike.**

Bezpečnosť našich zákazníkov a výrobkov je pre nás dôležitá. Naše akumulátory eBike sú lítiovo-iónové akumulátory, ktoré sú vyvinuté a vyrobené podľa súčasného stavu techniky. Dodržiavame alebo dokonca presahujeme príslušné bezpečnostné predpisy. V nabitom stave majú tieto lítiovo-iónové akumulátory vysoký obsah energie. V prípade chyby (ktorá nemusí byť zvonku viditeľná) môžu lítiovo-iónové akumulátory vo veľmi zriedkavých prípadoch a za nepriaznivých okolností začať horieť.

### Ochrana osobných údajov

Pri pripojení eBike na Bosch DiagnosticTool sa prenášajú údaje kvôli zlepšeniu výroby u používaní akumulátorov Bosch eBike (okrem iného teplota, napätie článku atď.) do Bosch eBike Systems (Robert Bosch GmbH). Bližšie informácie získate na internetovej stránke Bosch eBike [www.bosch-ebike.com](http://www.bosch-ebike.com).

## Opis výrobku a výkonu

### Vyobrazené komponenty

Číslovanie vyobrazených komponentov sa vzťahuje na vyobrazenia na grafických stranách na začiatku návodu.

Všetky vyobrazenia častí bicykla okrem akumulátorov a ich držačiek sú schematické a môžu sa u vášho eBike odlišovať.

Popri tu predstavených funkciách môže kedykoľvek dôjsť k softvérovým zmenám kvôli odstráneniu chýb a rozšíreniu funkčnosti.

- (1) Držiak akumulátora na batožinovom nosiči
- (2) Akumulátor na batožinovom nosiči

- (3) Prevádzková indikácia a indikácia stavu nabitia
- (4) Tlačidlo zap/vyp
- (5) Kľúč zámku akumulátora
- (6) Zámok akumulátora
- (7) Horný držiak štandardného akumulátora
- (8) Štandardný akumulátor
- (9) Spodný držiak štandardného akumulátora
- (10) Krycí uzáver (dodávka len pri eBike s 2 akumulátormi)
- (11) Nabíjačka
- (12) Zdiearka pre nabíjaciu zástrčku
- (13) Kryt nabíjacej zásuvky
- (14) Záchytná poistka akumulátora PowerTube
- (15) Akumulátor PowerTube
- (16) Poistné háčiky akumulátora PowerTube

## Technické údaje

Lítiovo-iónový akumulátor		PowerPack 300	PowerPack 400	PowerPack 500
Kód výrobku		BBS245 <sup>A) B)</sup> BBR245 <sup>B) C)</sup>	BBS265 <sup>A)</sup> BBR265 <sup>C)</sup>	BBS275 <sup>A)</sup> BBR275 <sup>C)</sup>
Menovité napätie	V =	36	36	36
Menovitá kapacita	Ah	8,2	11	13,4
Energia	Wh	300	400	500
Prevádzková teplota	°C	-5 až +40	-5 až +40	-5 až +40
Skladovacia teplota	°C	-10 až +60	-10 až +60	-10 až +60
Prípustný rozsah teploty pri nabíjaní	°C	0 až +40	0 až +40	0 až +40
Hmotnosť cca	kg	2,5 <sup>A)</sup> /2,6 <sup>C)</sup>	2,5 <sup>A)</sup> /2,6 <sup>C)</sup>	2,6 <sup>A)</sup> /2,7 <sup>C)</sup>
Stupeň ochrany		IP 54 (chránené proti prachu a striekajúcej vode)	IP 54 (chránené proti prachu a striekajúcej vode)	IP 54 (chránené proti prachu a striekajúcej vode)

A) Štandardný akumulátor

B) Nemožno používať v systémoch s 2 akumulátormi v kombinácii s inými akumulátormi

C) Akumulátor na batožinovom nosiči

Lítiovo-iónový akumulátor		PowerTube 400	PowerTube 500	PowerTube 625
Kód výrobku		BBP282 horizontálny BBP283 vertikálny	BBP280 horizontálny BBP281 vertikálny	BBP291 horizontálny BBP290 vertikálny
Menovité napätie	V =	36	36	36
Menovitá kapacita	Ah	11	13,4	17,4
Energia	Wh	400	500	625
Prevádzková teplota	°C	-5 až +40	-5 až +40	-5 až +40
Skladovacia teplota	°C	-10 až +60	-10 až +60	-10 až +60
Prípustný rozsah teploty pri nabíjaní	°C	0 až +40	0 až +40	0 až +40
Hmotnosť cca	kg	2,9	2,9	3,5
Stupeň ochrany		IP 54 (chránené proti prachu a striekajúcej vode)	IP 54 (chránené proti prachu a striekajúcej vode)	IP 54 (chránené proti prachu a striekajúcej vode)

## Montáž

- ▶ **Akumulátor ukladajte len na čisté plochy.** Vyvarujte sa predovšetkým znečisteniu nabíjacej zásuvky a kontaktov, napr. pieskom alebo zeminou.

### Kontrola akumulátora pred prvým použitím

Pred prvým nabíjaním alebo použitím akumulátora na eBike ho skontrolujte.

Stlačte pritom tlačidlo zap/vyp **(4)** na zapnutie akumulátora. Ak sa nerozsvieti žiadna LED na indikácii stavu nabitia **(3)**, akumulátor je pravdepodobne poškodený.

Ak svieti minimálne jedna LED, ale nie všetky LED na indikácii stavu nabitia **(3)**, potom akumulátor pred prvým použitím úplne nabíťte.

- ▶ **Poškodený akumulátor nenabíjajte ani nepoužívajte.**

Obráťte sa na autorizovaného predajcu bicyklov.

## Nabíjanie akumulátora

► **Používajte len nabíjačku, ktorá je súčasťou dodávky vášho eBike alebo konštrukčne rovnakú originálnu nabíjačku Bosch.** Len táto nabíjačka je prispôbená na líti-ovo-iónový akumulátor používaný vo vašom eBike.

**Upozornenie:** Akumulátor sa dodáva v čiastočne nabitom stave. Na zabezpečenie plného výkonu akumulátora ho pred prvým použitím dobite na plnú kapacitu pomocou nabíjačky. Na dobíjanie akumulátora si prečítajte a dodržiavajte návod na obsluhu nabíjačky.

Akumulátor možno dobíjať v akomkoľvek stave nabitia. Prerušenie nabíjania akumulátor nepoškodzuje.

Akumulátor je vybavený sledovaním teploty, ktoré umožňuje nabíjanie len v rozsahu teplôt medzi **0 °C** a **40 °C**.



Ak sa akumulátor nachádza mimo rozsahu teplôt nabíjania, blikajú tri LED indikácie stavu nabitia (3). Odpojte akumulátor od nabíjačky a nechajte ho ochladieť.

Akumulátor pripojte na nabíjačku znova až vtedy, keď dosiahol prípustnú teplotu nabíjania.

### Indikácia stavu nabitia

Päť zelených LED indikácie stavu nabitia (3) zobrazuje pri zapnutom akumulátore stav nabitia akumulátora.

Pritom každá LED dióda zodpovedá približne kapacite 20 %. Pri plne nabitom akumulátore svieti všetkých päť LED diód. Stav nabitia zapnutého akumulátora sa okrem toho zobrazuje na displeji palubného počítača. Na tento účel si prečítajte a dodržiavajte návod na obsluhu pohonnej jednotky a palubného počítača.

Ak je kapacita akumulátora pod 5 %, zhasnú všetky LED indikácie stavu nabitia (3) na akumulátore, je však ešte k dispozícii zobrazovacia funkcia na palubnom počítači.

Po nabíjaní odpojte akumulátor od nabíjačky a nabíjačku od elektrickej siete.

## Používanie dvoch akumulátorov pre jeden eBike (voliteľné)

Výrobca môže vybaviť eBike aj dvomi akumulátormi. V takomto prípade jedna nabíjacia zásuvka nie je prístupná alebo ju výrobca bicykla uzavrel krycím uzáverom. Akumulátory nabíjajte len cez prístupnú nabíjajúcu zásuvku.

► **Nikdy neotvárajte nabíjacie zásuvky, ktoré výrobca uzavrel.** Nabíjanie cez predtým uzavretú nabíjajúcu zásuvku môže viesť k neopraviteľným škodám.

Keď chcete eBike, ktorý je určený pre dva akumulátory, používať len s jedným akumulátorom, zakryte kontakty prázdneho slotu dodaným krycím uzáverom (10), pretože ináč hrozí nebezpečenstvo skratu nekrytých kontaktov (pozri obrázky A a B).

### Proces nabíjania pri dvoch vložených akumulátoroch

Ak sú na eBike umiestnené dva akumulátory, potom sa môžu obidva nabíjať cez neuzavretú pripojku. Najprv sa obidva akumulátory nabíjajú postupne za sebou na cca 80 – 90 %,

potom sa obidve batérie nabíjajú naplno (LED diódy obidvoch akumulátorov blikajú).

Počas prevádzky sa obidva akumulátory vybiľajú striedavo. Keď akumulátory vyberiete z držiakov, môžete každý akumulátor nabíjať jednotlivo.

### Proces nabíjania pri jednom vloženom akumulátore

Keď je vložený jeden akumulátor, môžete ho nabíjať len na bicykli, ktorý má prístupnú nabíjajúcu zásuvku. Akumulátor s uzavretou nabíjajúcou zásuvkou môžete nabíjať len vtedy, keď ho vyberiete z držiaka.

## Vkladanie a vyberanie akumulátora

► **Vždy vypnite akumulátor a systém eBike, keď akumulátor vkladáte do držiaka alebo vyberáte z držiaka.**

### Vkladanie a vyberanie štandardného akumulátora (pozri obrázok A)

Aby bolo možné vložiť akumulátor, musí byť kľúč (5) vložený v zámku (6) a zámok musí byť odomknutý.

Pri vkladaní štandardného akumulátora (8) vložte akumulátor kontaktmi na spodný držiak (9) na eBike (akumulátor možno nakloniť k rámu až do 7°). Skláľajte ho až na doraz do horného držiaka (7), kým sa zreteľne počuteľne nezaistí.

Skontrolujte vo všetkých smeroch, či akumulátor pevne sedí na mieste. Akumulátor vždy uzamknite pomocou zámku (6), pretože inak sa zámok môže otvoriť a akumulátor môže z držiaka vypadnúť.

Po uzamknutí vždy vytiahnite kľúč (5) zo zámku (6). Zabráňte tým tomu, aby kľúč vypadol, alebo aby akumulátor vybrala z odstaveného eBike neoprávnená tretia osoba.

Pri vyberaní štandardného akumulátora (8) vypnite akumulátor a odomknite zámok pomocou kľúča (5). Vylopte akumulátor z horného držiaka (7) a vytiahnite ho zo spodného držiaka (9).

### Vkladanie a vyberanie akumulátora na batožinovom nosiči (pozri obrázok B)

Aby bolo možné vložiť akumulátor, musí byť kľúč (5) vložený v zámku (6) a zámok musí byť odomknutý.

Pri vkladaní akumulátora na batožinovom nosiči (2) posúvajte akumulátor kontaktami dopredu do držiaka (1) v batožinovom nosiči, kým sa zreteľne počuteľne nezaistí.

Skontrolujte vo všetkých smeroch, či akumulátor pevne sedí na mieste. Akumulátor vždy uzamknite pomocou zámku (6), pretože inak sa zámok môže otvoriť a akumulátor môže z držiaka vypadnúť.

Po uzamknutí vždy vytiahnite kľúč (5) zo zámku (6). Zabráňte tým tomu, aby kľúč vypadol, alebo aby akumulátor vybrala z odstaveného eBike neoprávnená tretia osoba.

Pri vyberaní akumulátora na nosiči batôžiny (2) vypnite akumulátor a odomknite zámok pomocou kľúča (5). Vytiahnite akumulátor z držiaka (1).

### Vyberanie akumulátora PowerTube (pozri obrázok C)

❶ Pri vyberaní akumulátora PowerTube (15) odomknite zámok (6) pomocou kľúča (5). Akumulátor sa odistí a spadne do záchytnej poistky (14).



- ② Potlačte zhora na záchytnú poistku, akumulátor sa úplne odistí a vypadne vám do ruky. Vytiahnite akumulátor z rámu.

**Upozornenie:** Z dôvodu rozličných konštrukčných vyhotovení sa môže stať, že vkladanie a vyberanie akumulátora bude nutné urobiť inak. V takom prípade si pozrite dokumentáciu bicykla od výrobcu bicykla.

#### Vkladanie akumulátora PowerTube (pozri obrázok D)

Aby bolo možné vložiť akumulátor, musí byť kľúč (5) vložený v zámku (6) a zámok musí byť odomknutý.

- ① Pri vkladaní akumulátora PowerTube (15) vložte akumulátor kontaktmi na spodný držiak rámu.
- ② Vyklápage akumulátor smerom hore, kým nie je pridržiavaný záchytnou poistkou (14).
- ③ Zámok s kľúčom nechajte otvorený a tlačte akumulátor smerom hore, kým sa zreteľne počutiteľne nezaistí. Skontrolujte vo všetkých smeroch, či akumulátor pevne sedí na mieste.
- ④ Akumulátor vždy uzamknite pomocou zámku (6), pretože inak sa zámok môže otvoriť a akumulátor môže z držiaka vypadnúť.

Po uzamknutí vždy vytiahnite kľúč (5) zo zámku (6). Zabráňte tým tomu, aby kľúč vypadol, alebo aby akumulátor vybrala z odstaveného eBike neoprávnená tretia osoba.

## Prevádzka

### Uvedenie do prevádzky

- **Používajte len originálne akumulátory Bosch, ktoré boli schválené výrobcom pre váš eBike.** Použitie iných akumulátorov môže spôsobiť poranenie a nebezpečenstvo požiaru. Pri použití iných akumulátorov nepreberá firma Bosch žiadnu zodpovednosť a záruku.

#### Zapínanie/vypínanie

Zapnutie akumulátora je jednou z možností, ako zapnúť systém eBike. Na tento účel si prečítajte a dodržiavajte návod na obsluhu pohonnej jednotky a palubného počítača.

Pred zapnutím akumulátora, resp. systému eBike skontrolujte, či je zámok (6) uzamknutý.

Na zapnutie akumulátora stlačte vypínač (4). Na stlačenie tlačidla nepoužívajte ostré alebo špicaté predmety. LED na indikácii (3) sa rozsvietia a súčasne zobrazujú stav nabitia.

**Upozornenie:** Ak je kapacita akumulátora pod 5 %, nesvieti na akumulátore žiadna LED indikácie stavu nabitia (3). Len na palubnom počítači možno zistiť, či je systém eBike zapnutý.

Na vypnutie akumulátora stlačte znova vypínač (4). LED na indikácii (3) zhasnú. Týmto sa vypne aj systém eBike.

Ak sa približne 10 minút nevyžiada od pohonu eBike žiaden výkon (napr. pretože eBike stojí) a nestlačí sa žiadne tlačidlo na palubnom počítači alebo ovládacej jednotke eBike, systém eBike a tým aj akumulátor sa automaticky vypne z dôvodu úspory energie.

Akumulátor je chránený pomocou „Electronic Cell Protection (ECP)“ proti hlbokému vybitiu, nadmernému nabitíu, prehriatiu a skratu. Pri nebezpečenstve sa akumulátor vypne automaticky pomocou ochranného zapojenia.



Ak sa rozpozná chyba akumulátora, blikajú dve LED indikácie stavu nabitia (3). V takom prípade sa obráťte na autorizovaného predajcu bicyklov.

### Pokyny pre optimálne zaobchádzanie s akumulátorom

Životnosť akumulátora sa môže predĺžiť, ak je dobre ošetrovaný a predovšetkým, ak sa skladuje pri správnych teplotách.

Postupom času sa však bude kapacita akumulátora aj pri dobrom ošetrovaní znižovať.

Podstatné skrátenie prevádzkovej doby po dobítoí ukazuje na to, že akumulátor je opotrebovaný. Akumulátor môžete vymeniť za nový.

#### Nabitie akumulátora pred a počas skladovania

Pri dlhšej nečinnosti (> 3 mesiace) skladujte akumulátor so stavom nabitia 30 % až 60 % (svietia 2 až 3 LED indikácie stavu nabitia (3)).

Stav nabitia skontrolujte po 6 mesiacoch. Ak svieti už len jedna LED indikácie stavu nabitia (3), akumulátor znova nabite na približne 30 % až 60 %.

**Upozornenie:** Ak sa akumulátor skladuje dlhší čas v prázdnom stave, môže sa napriek nízkejmu samovybitiu poškodiť a kapacita sa môže výrazne znížiť.

Neodporúčame nechávať akumulátor trvalo zapojený v nabíjačke.

#### Skladovacie podmienky

Akumulátor skladujte podľa možnosti na suchom, dobre vetranom mieste. Chráňte ho pred vlhkosťou a vodou. Pri nepriaznivých poveternostných podmienkach sa napr. odporúča vybrať akumulátor z eBike a uchovávať ho až do ďalšieho použitia v uzatvorenom priestore.

Akumulátor eBike skladujte na týchto miestach:

- v miestnostiach s požiarnymi hlásičmi
- nie v blízkosti horľavých alebo ľahko zápalných predmetov
- nie v blízkosti zdrojov tepla

Akumulátory skladujte pri teplotách od 0 °C do 20 °C. Zásadne sa vyhňte teplotám pod -10 °C alebo nad 60 °C. Na dosiahnutie dlhšej životnosti je však vhodné skladovanie pri izbovej teplote cca 20 °C.

Dbajte na to, aby sa neprekročila maximálna skladovacia teplota. Nenechávajte akumulátor napr. v lete ležať v aute a skladujte ho mimo priameho slnečného žiarenia.

Odporúčame nenechávať akumulátor pri skladovaní na bicykli.

## Údržba a servis

### Údržba a čistenie

#### ► Akumulátor sa nesmie ponoriť do vody alebo čistiť prúdom vody.

Akumulátor udržiavajte čistý. Čistite ho opatrne vlhkou, mäkkou utierkou.

Príležitostne očistite kolíky zástrčky a mierne ich namažte.

Ak už nie je akumulátor funkčný, obráťte sa na autorizovaného predajcu bicyklov.

### Zákaznícka služba a poradenstvo ohľadom použitia

V prípade akýchkoľvek otázok ohľadom akumulátorov sa obráťte na autorizovaného predajcu bicyklov.

#### ► Poznamenajte si výrobcu a číslo kľúča (5). Pri strate kľúčov sa obráťte na autorizovaného predajcu bicyklov. Uvedte pritom výrobcu a číslo kľúča.

Kontaktné údaje autorizovaných predajcov bicyklov nájdete na internetovej stránke [www.bosch-ebike.com](http://www.bosch-ebike.com).

### Preprava

#### ► Keď svoj eBike veziete mimo vášho auta, napr. na nosiči batožiny, odoberte palubný počítač a akumulátor systému eBike, aby ste zabránili poškodeniam.

Akumulátory podliehajú nariadeniam o nebezpečných nákladoch. Nepoškodené akumulátory môžu súkromní používatelia prepravovať bez akýchkoľvek ďalších povinností.

Pri preprave komerčnými používateľmi alebo pri preprave treťou osobou (napr. letecká doprava alebo špedícia) sa musia dodržať špecifické požiadavky na obal a označenie (napr. predpisy ADR). V prípade potreby môže byť pri príprave zásielky prizvaný odborník na nebezpečné náklady.

Akumulátory odosielajte len vtedy, ak je ich teleso nepoškodené. Zalepte voľné kontakty a zabaľte akumulátor tak, aby sa v obale nepohyboval. Upozornite vašu zásielkovú službu na to, že ide o nebezpečný náklad. Dodržiavajte aj prípadné ďalšie národné predpisy.

V prípade otázok ohľadom prepravy akumulátorov sa obráťte na autorizovaného predajcu bicyklov. U predajcu si môžete tiež objednať vhodný prepravný obal.

### Likvidácia



Akumulátory, príslušenstvo a obaly sa musia odovzdať na ekologickú recykláciu.

Akumulátory neodhadzujte do domového odpadu!

Pred likvidáciou prelepte kontaktné plochy pólou akumulátora lepiacou páskou.

Nedotýkajte sa veľmi poškodených akumulátorov eBike holými rukami, pretože môže uniknúť elektrolyt a spôsobiť podráždenie pokožky. Chybný akumulátor uchovávajte na bezpečnom mieste vonku. Prípadne zalepte póly a informujte vášho predajcu. Pomôže vám pri odbornej likvidácii.



Podľa Európskej smernice 2012/19/EÚ sa musia nepoužiteľné elektrické zariadenia a podľa európskej smernice 2006/66/ES sa musia chybné alebo opotrebované akumulátory/batérie zbierať separovane a je nutné odovzdať ich na ekologickú recykláciu.

Už nepoužiteľné akumulátory odovzdajte autorizovanému predajcovi bicyklov.



#### Li-Ion:

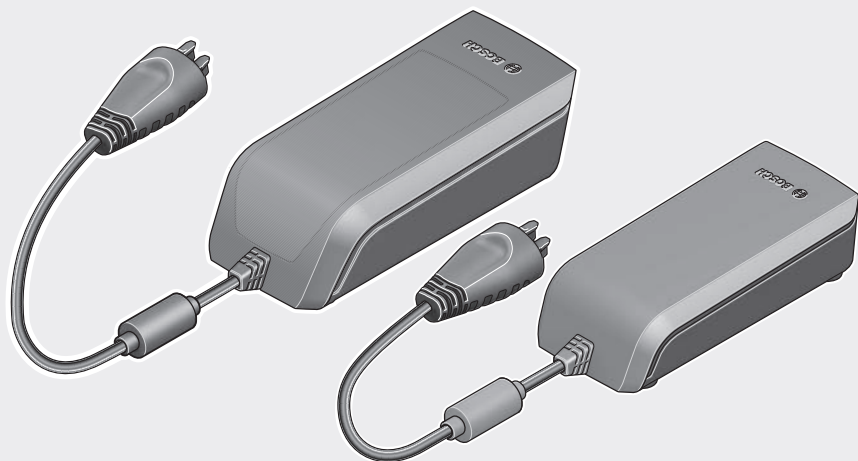
Dodržiavajte upozornenia uvedené v odseku (pozri „Preprava,, Stránka Slovenčina – 5).

Právo na zmeny je vyhradené.



# SK

<b>de</b>	Originalbetriebsanleitung	2
<b>en</b>	Original operating instructions	96
<b>fr</b>	Notice d'utilisation d'origine	190
<b>nl</b>	Oorspronkelijke gebruiksaanwijzing	284
<b>cs</b>	Původní návod k obsluze	378
<b>sk</b>	<b>Pôvodný návod na obsluhu</b>	<b>470</b>

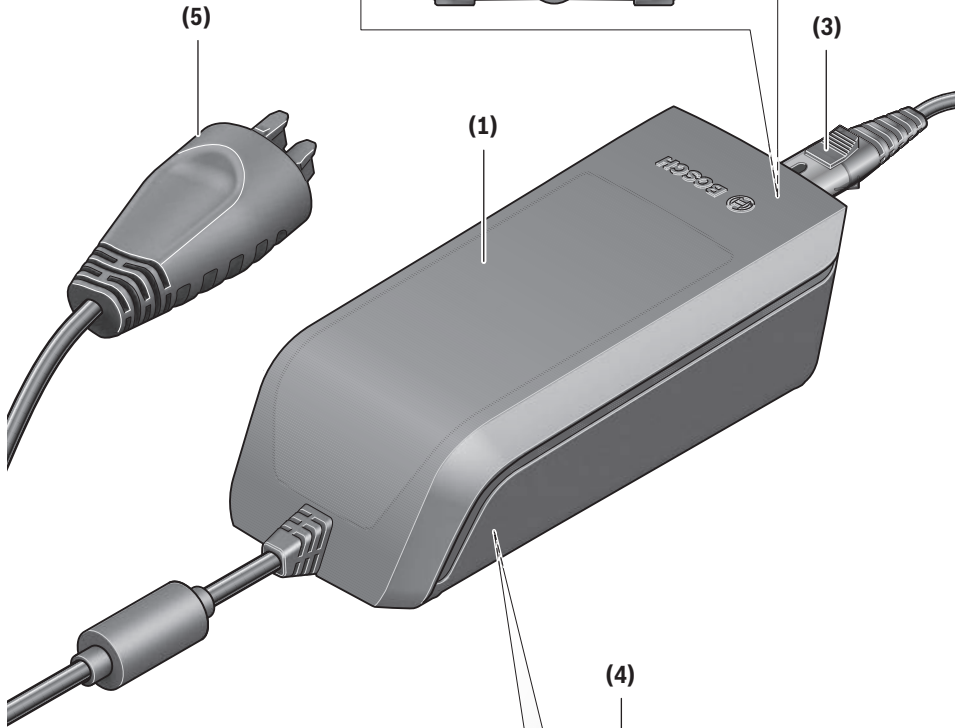
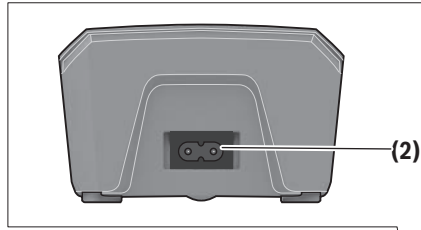


# Charger

BCS220 | BCS230 | BCS250



**BOSCH**



### Standard Charger Fast Charger

#### eBike Battery Charger 36-4/230

0 275 007 907

Input: 230V ~ 50Hz 1.5A

Output: 36V --- 4A

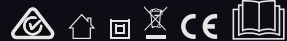
Made in [redacted]

Robert Bosch GmbH, Reutlingen

#### Standard Charger BCS220

Li-Ion

Use ONLY with BOSCH Li-Ion batteries



#### eBike Battery Charger 36-6/230

0 275 007 918

Input: 230V ~ 50Hz 2.15A

Output: 36V --- 6A

Made in [redacted]

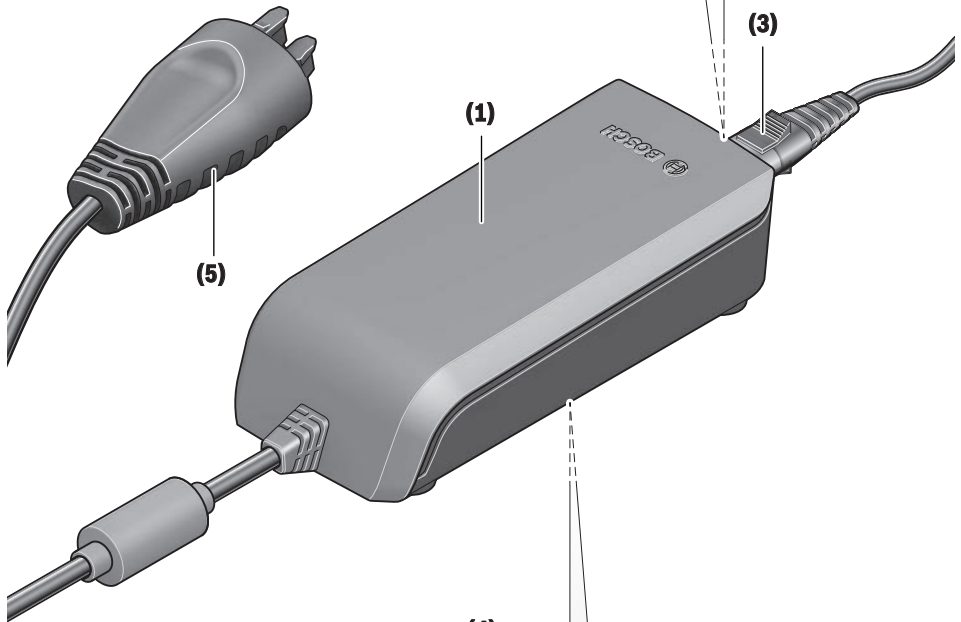
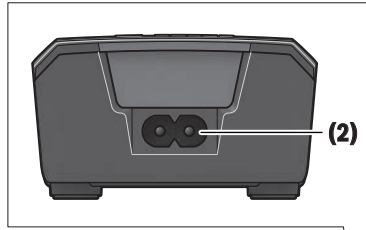
Robert Bosch GmbH, Reutlingen

#### Fast Charger BCS250

Li-Ion

Use ONLY with BOSCH Li-Ion batteries

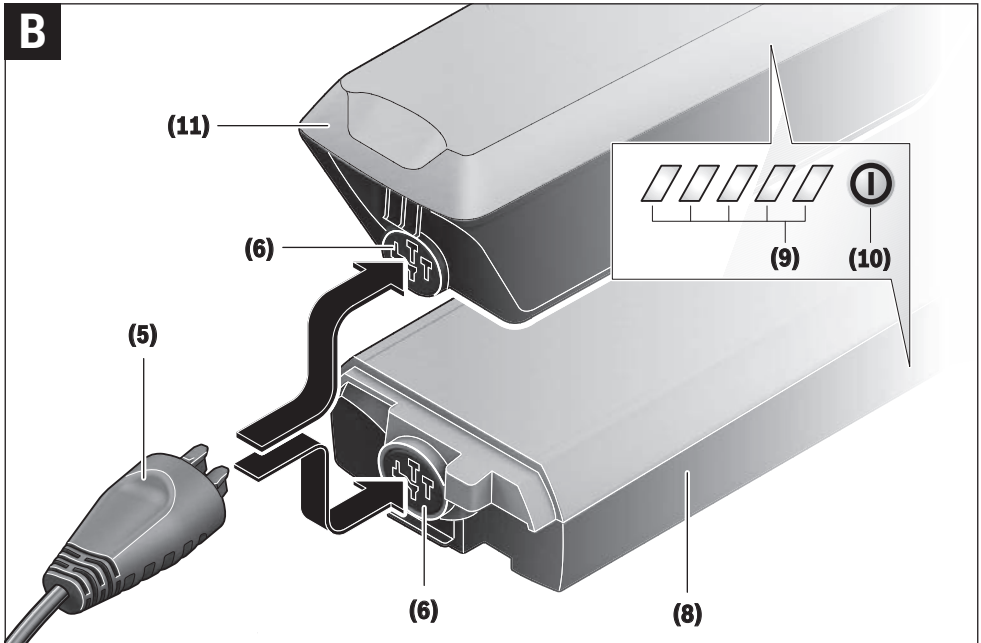
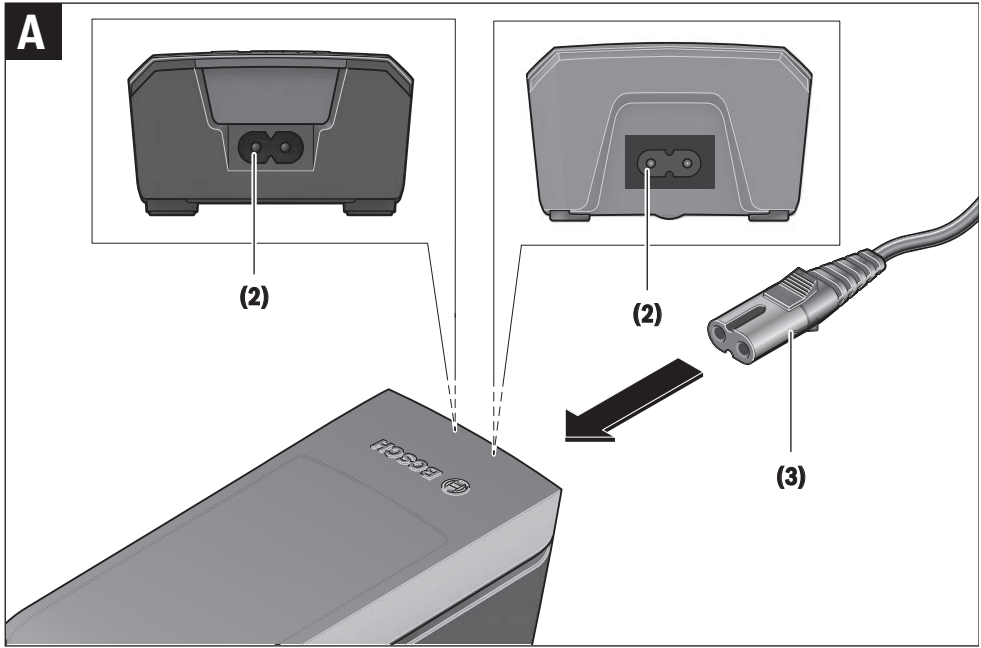




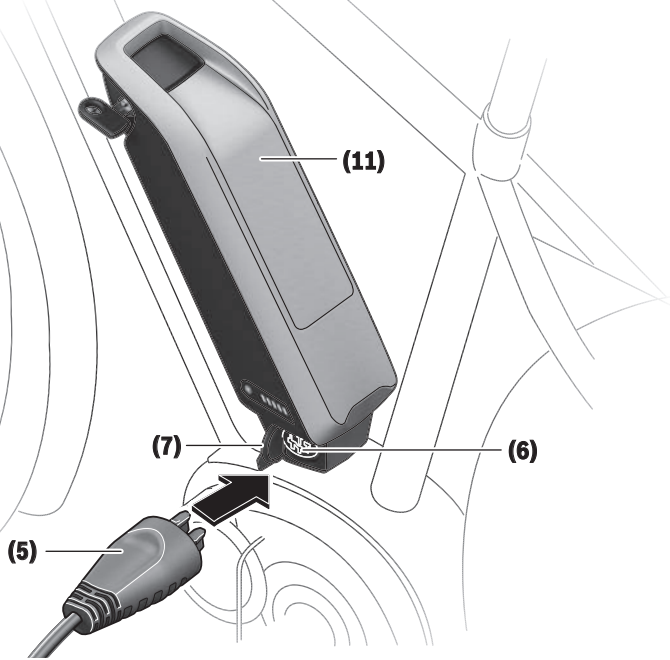
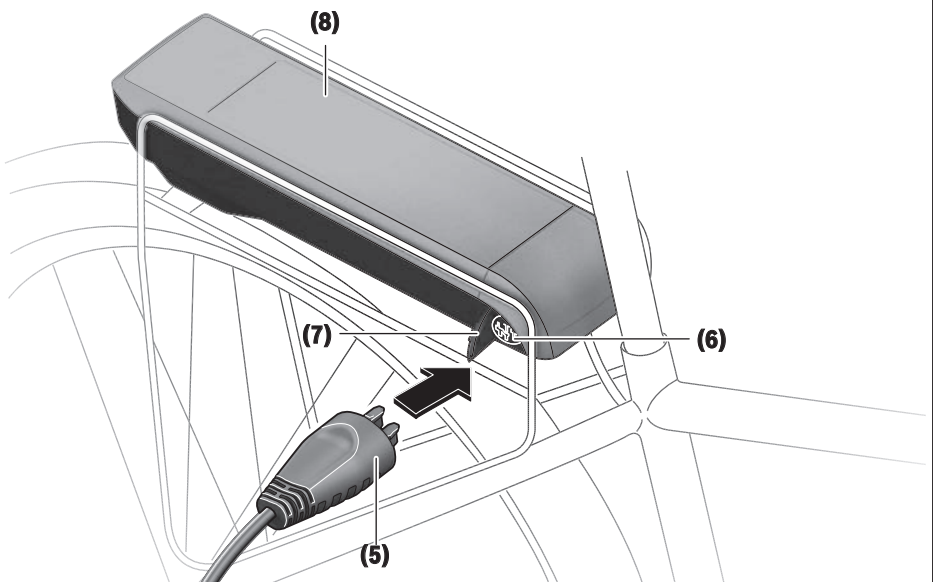
SK

## Compact Charger

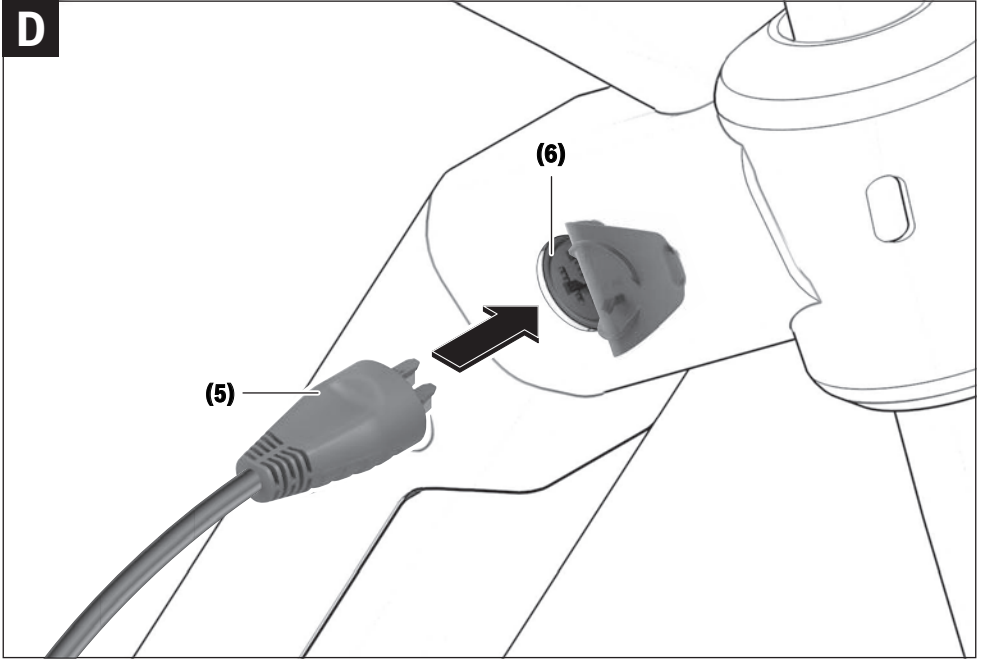
<p>eBike Battery Charger 36-2 / 100-240          0 275 007 915 Compact Charger          BCS230          Input: 100-240V ~ 50/60Hz 1, 6A          Output: 36V = 2A          Made in [ ]          Robert BOSCH GmbH, Reutlingen          BFP            Listed  <b>BATTERY CHARGER</b>          E47/2024</p>	<p>The device complies with part 15 of the FCC Rules. Operation is subject to the following two conditions: (1) This device may not cause harmful interference, and (2) this device must accept any interference received, including interference that may cause undesired operation. For safe operation see manual. Risk of electric shock. Indoor use only. Charge only batteries of the Bosch eBike Systems. Other batteries may burst causing personal damage. Do not replace the plug assembly as risk of fire or electric shock may result.</p> <p><b>⚠️ ADVERTENCIA</b> Para un funcionamiento con seguridad, ver el manual. Peligro de sacudida eléctrica. Utilice solamente en lugar seco. Cargar únicamente baterías de sistema eBike de Bosch. Otras baterías podrían reventar, causando lesiones personales y daños. No reemplace el ensamblaje del enchufe, ya que el resultado puede ser riesgo de incendio o sacudida eléctrica.</p> <p><b>⚠️ AVERTISSEMENT</b> Pour un fonctionnement sûr, reportez-vous au manuel. Risque de choc électrique. Utiliser en lieu sec. D'autres batteries (à l'exception d'acier et de causer des blessures corporelles et des dommages. Ne pas remplacer la connectique car un risque d'incendie ou de choc électrique pourrait en résulter.</p> <p><b>Li-Ion USE ONLY with BOSCH Li-Ion batteries</b></p>
-------------------------------------------------------------------------------------------------------------------------------------------------------------------------------------------------------------------------------------------------------------------------------------------------------------------------------------------------------------------------------------------------------------------------------------------	-----------------------------------------------------------------------------------------------------------------------------------------------------------------------------------------------------------------------------------------------------------------------------------------------------------------------------------------------------------------------------------------------------------------------------------------------------------------------------------------------------------------------------------------------------------------------------------------------------------------------------------------------------------------------------------------------------------------------------------------------------------------------------------------------------------------------------------------------------------------------------------------------------------------------------------------------------------------------------------------------------------------------------------------------------------------------------------------------------------------------------------------------------------------------------------------------------------------------------------------------------------------------------------------------------------------------------------------------------------





**C****SK**

**D**



## Bezpečnostné upozornenia



**Prečítajte si všetky bezpečnostné upozornenia a pokyny.** Nedodržavanie bezpečnostných upozornení a pokynov môže zapríčiniť úraz elektrickým prúdom, požiar a/alebo ťažké poranenia.

**Uschovajte všetky bezpečnostné upozornenia a pokyny na budúce použitie.**

**Uschovajte všetky bezpečnostné upozornenia a pokyny na budúce použitie.**

Pojem **akumulátor**, používaný v tomto návode na obsluhu, sa vzťahuje na všetky originálne akumulátory Bosch eBike.



**Chráňte nabíjačku pred dažďom a vlhkom.**

Pri vniknutí vody do nabíjačky hrozí riziko zásahu elektrickým prúdom.

- ▶ **Nabíjajte len lítium-iónové akumulátory Bosch, ktoré sú schválené pre eBike. Napätie akumulátora sa musí zhodovať s nabíjacím napätím nabíjačky.** Inak hrozí nebezpečenstvo požiaru a výbuchu.
- ▶ **Udržiavajte nabíjačku čistú.** Znečistením hrozí nebezpečenstvo úrazu elektrickým prúdom.
- ▶ **Pred každým použitím skontrolujte nabíjačku, kábel a zástrčku. Ak zistíte poškodenie, nabíjačku nepoužívajte. Nabíjačku neotvárajte.** Poškodené nabíjačky, káble a zástrčky zvyšujú riziko zásahu elektrickým prúdom.
- ▶ **Nabíjačku neprevádzkujte na veľmi horľavom podklade (napr. papier, textilie a pod.), príp. v horľavom prostredí.** Z dôvodu tepla, ktoré vzniká pri nabíjaní, hrozí nebezpečenstvo požiaru.
- ▶ **Buďte opatrní, ak sa dotýkate nabíjačky počas nabíjania. Noste ochranné rukavice.** Nabíjačka sa môže predovšetkým pri vysokých teplotách okolia intenzívne zahrievať.
- ▶ **Pri poškodení alebo nesprávnom používaní akumulátora môžu unikáť výpary. Zabezpečte prívod čerstvého vzduchu a v prípade nevoľnosti vyhľadajte lekársku pomoc.** Výpary môžu dráždiť dýchacie cesty.
- ▶ **Nabíjačku a akumulátor neumiestňujte do blízkosti horľavých materiálov. Akumulátory nabíjajte len v suchom stave a na nehorľavom mieste.** Z dôvodu zahrievania počas nabíjania hrozí nebezpečenstvo požiaru.
- ▶ **Akumulátor systému eBike sa nesmie nechať nabíjať bez dozoru.**
- ▶ **Pri používaní, čistení a údržbe dávajte pozor na deti.** Zabezpečte tým, aby sa deti s nabíjačkou nehrali.
- ▶ **Deti a osoby, ktoré na základe svojich fyzických, zmyslových alebo duševných schopností alebo kvôli nedostatku skúseností alebo neznalosti nie sú spôsobilé na bezpečnú obsluhu nabíjačky, nesmú túto nabíjačku používať bez dohľadu alebo pokynov zo strany zodpovednej osoby.** V opačnom prípade hrozí riziko chybnéj obsluhy a vzniku poranení.
- ▶ **Prečítajte si a dodržiavajte bezpečnostné upozornenia a pokyny vo všetkých návodoch na obsluhu systému eBike, ako aj návod na obsluhu vášho eBike.**

- ▶ Na spodnej strane nabíjačky sa nachádza nálepka s upozornením v anglickom jazyku (na vyobrazení na grafickej strane označená číslom **(4)**) s nasledujúcim obsahom: Používajte LEN s lítium-iónovými akumulátormi BOSCH!

## Opis výrobku a výkonu

Popri tu predstavených funkciách môže kedykoľvek dôjsť k softvérovým zmenám kvôli odstráneniu chýb a rozšíreniu funkčnosti.

## Vyobrazené komponenty

Číslovanie vyobrazených komponentov sa vzťahuje na vyobrazenia na grafických stranách na začiatku návodu.

Jednotlivé vyobrazenia v tomto návode na obsluhu sa môžu v závislosti od výbavy vášho eBike nepatrne líšiť.

- (1) Nabíjačka
- (2) Zdiearka prístroja
- (3) Zástrčka prístroja
- (4) Bezpečnostné upozornenia pre nabíjačku
- (5) Nabíjacia zástrčka
- (6) Zdiearka pre nabíjaciu zástrčku
- (7) Kryt nabíjacej zdiearki
- (8) Akumulátor na batožinovom nosiči
- (9) Prevádzkový ukazovateľ a ukazovateľ stavu nabitia
- (10) Tlačidlo zap/vyp akumulátora
- (11) Štandardný akumulátor

## Technické údaje

Nabíjačka		Standard Charger (36–4/230)	Compact Charger (36–2/100-230)	Fast Charger (36–6/230)
Kód výrobku		BCS220	BCS230	BCS250
Menovité napätie	V~	207...264	90...264	207...264
Frekvencia	Hz	47...63	47...63	47...63
Nabíjacie napätie akumulátora	V=	36	36	36
Nabíjací prúd (max.)	A	4	2	6 <sup>A)</sup>
Nabíjacia doba				
– PowerPack 300 cca	h	2,5	5	2
– PowerPack 400 cca	h	3,5	6,5	2,5
– PowerPack 500 cca	h	4,5	7,5	3
Prevádzková teplota	°C	0 ...+40	0 ...+40	0 ...+40
Skladovacia teplota	°C	-10 ...+50	-10 ...+50	-10 ...+50
Hmotnosť cca	kg	0,8	0,6	1,0
Stupeň ochrany		IP 40	IP 40	IP 40

A) Nabíjací prúd sa pri PowerPack 300 a akumulátorov radu Classic+ obmedzí na 4 A.

Údaje platia pre menovité napätie [U] 230 V. Pri odlišných napätiach a vo vyhotoveniach špecifických pre jednotlivé krajiny sa môžu tieto údaje líšiť.

## Prevádzka

### Uvedenie do prevádzky

#### Pripojenie nabíjačky do elektrickej siete (pozri obrázok A)

► **Skontrolujte napätie elektrickej siete!** Napätie zdroja elektrického prúdu sa musí zhodovať s údajmi na typovom štítku nabíjačky. Nabíjačky s označením 230 V sa smú používať aj s napätím 220 V.

Zasuňte zástrčku prístroja **(3)** sieťového kábla do zdierky prístroja **(2)** na nabíjačke.

Pripojte sieťový kábel (špecificky podľa krajiny) do elektrickej siete.

#### Nabíjanie vybraného akumulátora (pozri obrázok B)

Vypnite akumulátor a vyberte ho z držiaka na eBike. Prečítajte si a dodržiavajte návod na obsluhu akumulátora.

► **Akumulátor ukladajte len na čisté plochy.** Vyvarujte sa predovšetkým znečisteniu nabíjacej zdierky a kontaktov, napr. pieskom alebo zeminou.

Zasuňte nabíjaciu zástrčku **(5)** nabíjačky do zdierky **(6)** na akumulátore.

#### Nabíjanie akumulátora na bicykli (pozri obrázok C a D)

Vypnite akumulátor. Vycistite kryt nabíjacej zdierky **(7)**. Vyvarujte sa predovšetkým znečisteniu nabíjacej zdierky a kontaktov, napr. pieskom alebo zeminou. Nadvihnite kryt nabíjacej zdierky **(7)** a zasunúťte nabíjaciu zástrčku **(5)** do nabíjacej zdierky **(6)**.

► **Akumulátor nabíjajte len pri dodržiavaní všetkých bezpečnostných upozornení.** Ak to nie je možné, vyberte akumulátor z držiaka a nabíjte ho na vhodnejšom mieste. Prečítajte si a dodržiavajte návod na obsluhu akumulátora.

#### Proces nabíjania pri dvoch vložených akumulátoroch

Ak sú na eBike umiestnené dva akumulátory, potom sa môžu obidva nabíjať cez neuzavretú prípojku. Najprv sa obidva akumulátory nabíjajú postupne za sebou na cca 80 – 90 %, potom sa obidve batérie nabíjajú naplno (LED diódy obidvoch akumulátorov blikajú).

Počas prevádzky sa obidva akumulátory vybíjajú striedavo. Keď akumulátory vyberiete z držiakov, môžete každý akumulátor nabíjať jednotlivito.

#### Proces nabíjania

Nabíjanie sa začne, keď je nabíjačka spojená s akumulátorom, resp. nabíjacou zdierkou na bicykli a elektrickou sieťou.

**Upozornenie:** Nabíjanie je možné len vtedy, keď sa teplota akumulátora eBike nachádza v prípustnom rozsahu teploty nabíjania.

**Upozornenie:** Počas nabíjania sa deaktivuje pohonná jednotka.

Nabíjanie akumulátora je možné s palubným počítačom a bez palubného počítača. Bez palubného počítača možno proces nabíjania sledovať na indikácii stavu nabitia akumulátora.

Pri zapojenom palubnom počítači sa na displeji zobrazí príslušné hlásenie.

Stav nabitia sa zobrazí pomocou indikácie stavu nabitia akumulátora (9) na akumulátore a pomocou pruhov na palubnom počítači.

Počas nabíjania svietia LED diódy indikácie stavu nabitia (9) na akumulátore. Každá trvalo svietiacia LED dióda zodpovedá približne 20 % kapacity nabitia. Blikajúca LED dióda zobrazuje nabíjanie ďalších 20 %.

Ak je akumulátor eBike úplne nabitý, LED diódy ihneď zhasnú a palubný počítač sa vypne. Nabíjanie sa ukončí.

Stlačením tlačidla zap/vyp (10) na akumulátore eBike sa môže na 3 sekundy zobrazíť stav nabitia.

Odpojte nabíjačku od elektrickej siete a akumulátor od nabíjačky.

Pri odpojení akumulátora od nabíjačky sa akumulátor vypne automaticky.

**Upozornenie:** Ak ste nabíjali na bicykli, po nabíjaní dôkladne zatvorte nabíjaciu zdierku (6) pomocou krytu (7), aby ste zabránili vniknutiu nečistôt a vody.

Ak sa nabíjačka po nabití neodpojí od akumulátora, nabíjačka sa po niekoľkých hodinách znova zapne, skontroluje stav nabitia akumulátora a v prípade potreby začne znova proces nabíjania.

## Chyby – príčiny a pomoc

Príčina	Pomoc
 Akumulátor je chybný	<b>Dve LED diódy na akumulátore blikajú.</b> Obráťte sa na autorizovaného predajcu bicyklov.
 Akumulátor je príliš teplý alebo príliš studený	<b>Tri LED diódy na akumulátore blikajú.</b> Akumulátor odpojte od nabíjačky, kým sa nedosiahne rozsah teploty nabíjania. Akumulátor pripojte na nabíjačku znova až vtedy, keď dosiahol prípustnú teplotu nabíjania.
 Nabíjačka nenabíja.	<b>Nebliká žiadna LED (v závislosti od stavu nabitia akumulátora eBike trvale svieti jedna alebo viac LED).</b> Obráťte sa na autorizovaného predajcu bicyklov.

## Nie je možné nabíjanie (žiadna indikácia na akumulátore)

Zástrčka nie je správne zasunutá	Skontrolujte všetky konektorové spojenia.
Kontakty na akumulátore sú znečistené	Opatrne vyčistite kontakty na akumulátore.

Príčina	Pomoc
Zásuvka, kábel alebo nabíjačka sú chybné	Skontrolujte sieťové napätie, nabíjačku dajte skontrolovať predajcovi bicyklov.
Akumulátor je chybný	Obráťte sa na autorizovaného predajcu bicyklov.

## Údržba a servis

### Údržba a čistenie

Ak by nabíjačka nefungovala, obráťte sa na autorizovaného predajcu bicyklov.

### Zákaznícka služba a poradenstvo ohľadom použitia

V prípade otázok ohľadom nabíjačky sa obráťte na autorizovaného predajcu bicyklov.

Kontaktné údaje autorizovaných predajcov bicyklov nájdete na internetovej stránke [www.bosch-ebike.com](http://www.bosch-ebike.com)

### Likvidácia

Nabíjačky, príslušenstvo a obaly treba dať na recykláciu zodpovedajúcu ochrane životného prostredia.

Nabíjačky nevyhadzujte do komunálneho odpadu!

### Len pre krajiny EÚ:



Podľa európskej smernice 2012/19/EÚ o odpade z elektrických a elektronických zariadení a jej transpozícií do národného právneho poriadku sa musia už nepoužiteľné zariadenia zbierať separovane a odovzdať na recykláciu v súlade s ochranou životného prostredia.

### Právo na zmeny je vyhradené.







[www.bosch-ebike.com](http://www.bosch-ebike.com)

