

CARTRIDGE FILTRATION UNIT WITH RX SERIES PUMP

EN
INSTRUCTION
FOR ASSEMBLY AND USE

NL
MONTAGE-
EN GEBRUIKSHANDLEIDING

IT
ISTRUZIONI
D'USO E DI MONTAGGIO

DE
MONTAGE
- UND GEBRAUCHSANLEITUNG

SL
NAVODILA
ZA MONTAŽO IN DELOVANJE

HU
ÖSSZESZERELÉSI ÉS
ÜZEMELTETÉSI ÚTMUTATÓ

FR
NOTICE
DE MONTAGE DE L'ÉCHELLE

PL
INSTRUKCJA
MONTAŻU I EKSPLOATACJI

HR
UPUTE
ZA UPORABU I MONTAŽU

SV
INSTALLATIONS- OCH
ANVÄNDNINGSPÅBUD

RU
ИНСТРУКЦИЯ ПО
МОНТАЖУ И ЭКСПЛУАТАЦИИ

BG
ИНСТРУКЦИЯ
ЗА МОНТАЖ И ЕКСПЛУАТАЦИЯ

SK
NÁVOD
NA INŠTALÁCIU A POUŽITIE

CZ
NÁVOD
NA INSTALACI A POUŽITÍ



Read and observe all instructions. Keep this manual for future reference.

WARNING! Follow the manufacturer's instructions and correctly assemble the pool set before starting the filtration. This product is not intended for use in water. Verify the pool is installed on a level and firm surface free of debris and sharp objects.

WARNING! The installation requires an adult.

WARNING! Prior to commissioning the pool, check all hoses and accessories for correct installation and reliable connection. The packaging materials are not toys. After installation, remove all packaging loops/cords from the reach of children.

WARNING! Do not bury the power cables into the ground. Place the cables to prevent damage by lawn mowers, hedge cutters or other equipment, which could damage it.

WARNING! This pump is designed for temporary surface pools, not for fixed built-in pools. Do not operate the filtration pump without water. The pump is not self-priming and therefore it must be placed to allow its natural flooding with water. Incorrect use may lead to a damage of the product.

WARNING! Never allow swimming underwater and diving into the pool or on its edge. If you disregard this rule, it may lead to serious injury, paralysis or death.

WARNING! Prevent children from use of the filtration pump without a supervision of an adult.

WARNING! It is intended for use under the supervision of an adult. Never leave children unattended near water. Unsuitable for children up to 36 months of age, because small parts could cause suffocation.

WARNING! To avoid the risk of electric shock, immediately after identifying any damage of the cable, arrange its repair by a qualified electrician.

WARNING! The power cable of this pump cannot be replaced. If the cable is damaged and cannot be repaired, the pump must be disposed of.

WARNING! To prevent the electric shock, connect the filtration pump to an outlet of the power supply circuit complying with ČSN with current protector (RCD) with breaking current up to 30mA. If you are not sure, call a qualified electrician to install the protector. The filtration pump contains electrical parts and as such it must be installed as far from the pool as possible. The power outlet for the pump connection must be located at least 3.5m from the pool wall. Use correctly installed and grounded outlet.

WARNING! The equipment is not designed for the use by persons (including children) with reduced physical, sensory or mental capacities, unless a supervision and training by a qualified person is provided; persons not familiar with the operation in the scope of this manual; persons under the influence of drugs, intoxicating substances etc., reducing the capability of quick reaction.

WARNING! To reduce the risk of injury, the pool may be used only under a supervision of an adult. Do not allow anyone to use the pool while alone, without supervision.

WARNING! The filtration pump may not be operated if the pool is occupied by swimmers.

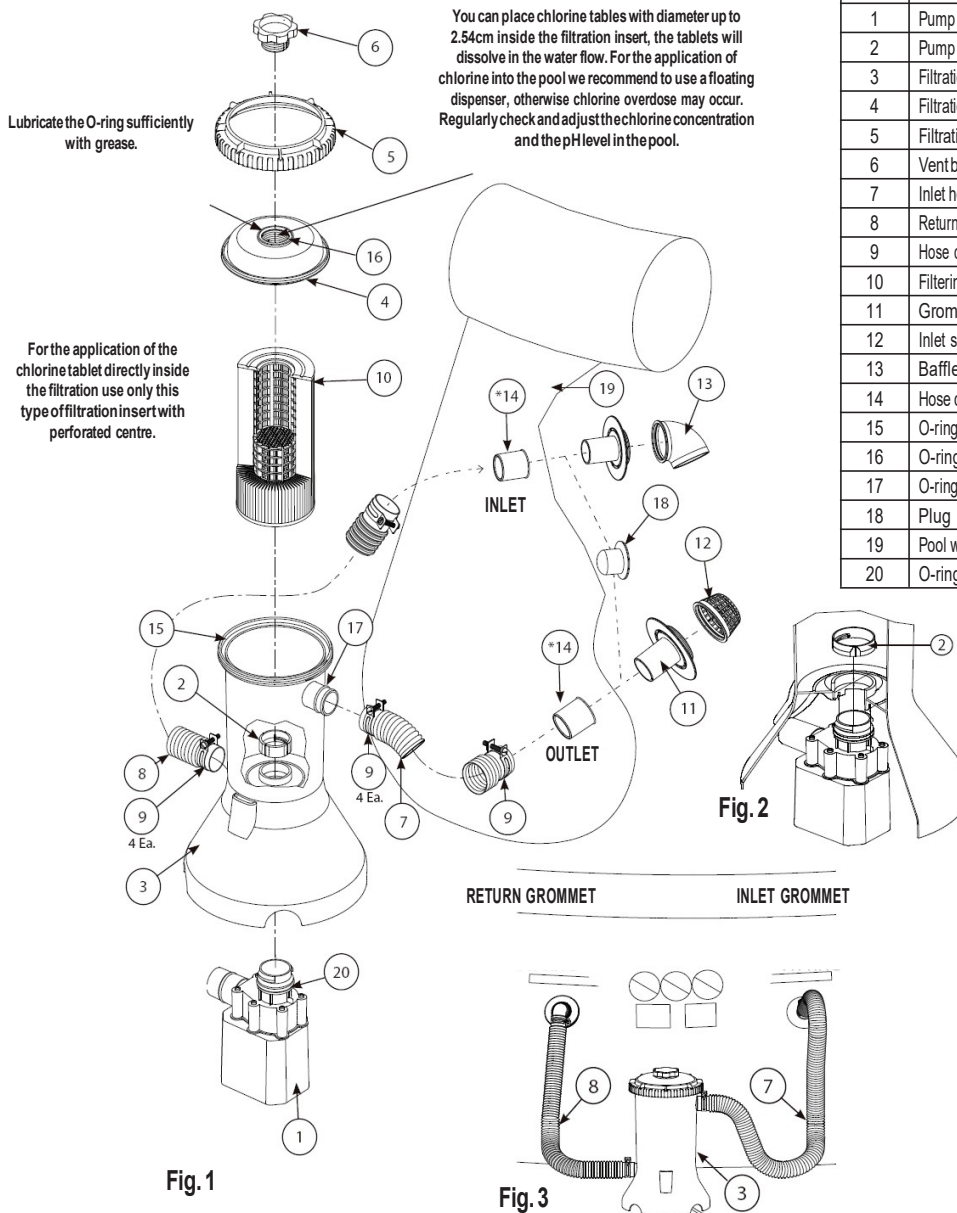
WARNING! The filtration system may be used for any period of time, but **NEVER** when the pool is occupied.

WARNING! Contamination with grease, used during the assembly of the pool, may appear on the surface of the pool.

2.0

INSTRUCTIONS FOR RX PUMP INSTALLATION

1. Remove all parts of the filtration pump from the box.
2. First remove the top threaded ring (5), top filtration cover (4) and the filtration insert (10) from the filtration assembly. Lubricate the O-ring (20) on the pump spiral cover with grease. Hold the filtration case (3) carefully and insert the pump body (1) so the inlet hole from the spiral cover reaches the hole on the side of the base. Insert the pump so it rests on the bottom and the two lugs on the spiral cover fit into two slots in the bottom of the filtration case (3). Reach inside the filtration case and fit the pump's nut (2) on the inlet hole of the spiral cover. Turn the nut (2) clockwise to tighten it. See **Fig. 2**.
3. Take the inlet and discharge hoses (7, 8) and the four hose couplings (9) from the bag with the accessories. Loosen the hose clamps and insert them on both ends of each hose. Fit one hose on the filtration case inlet and one hose to its discharge. Tighten both hose clamps (9) on the filtration case. See **fig. 1, 3 and 4**.
4. Install the strainer with grommet (11, 12) to the pool wall outlet. Fit the inlet hose from the filtration case to the pool grommet. Tighten the hose coupling. See **fig. 1, 3 and 4**.
5. Install the baffle with grommet (11, 13) to the pool wall outlet. Fit the inlet hose of the filtration case to the inlet pool grommet. Tighten the hose coupling. Start filling the pool. See **fig. 1, 3 and 4**.
6. Once the pool is full, place the filtration between these two connections on the side of the pool, app. 15cm from the ground. Inlet water hose (7), coming into the filtration case from the top, should lead to the filtration from the right, and the return hose (8), coming from the pump (in the casing's bottom), should lead to the left. See **Fig. 3**. You can fix the filtration position on the grass using the supplied steel pins.
7. Unscrew the vent bolt (6) on the filtration cover (4) by app. one and half turn. NOTE: THE SYSTEM MUST BE VENTED DUE TO AIR LEAKS DURING THE FILLING OF THE FILTRATION WITH WATER.
8. When the system is full, water should start to leak through the groove in the venting bolt. Manually tighten the bolt in the filtration cover, until the O-ring seals the bolt and water stops flowing out.
9. At this point the filtration should be prepared for operation. Check all hoses and connections as well as the venting bolt for water leaks.
10. Fill more water into the pool if needed.



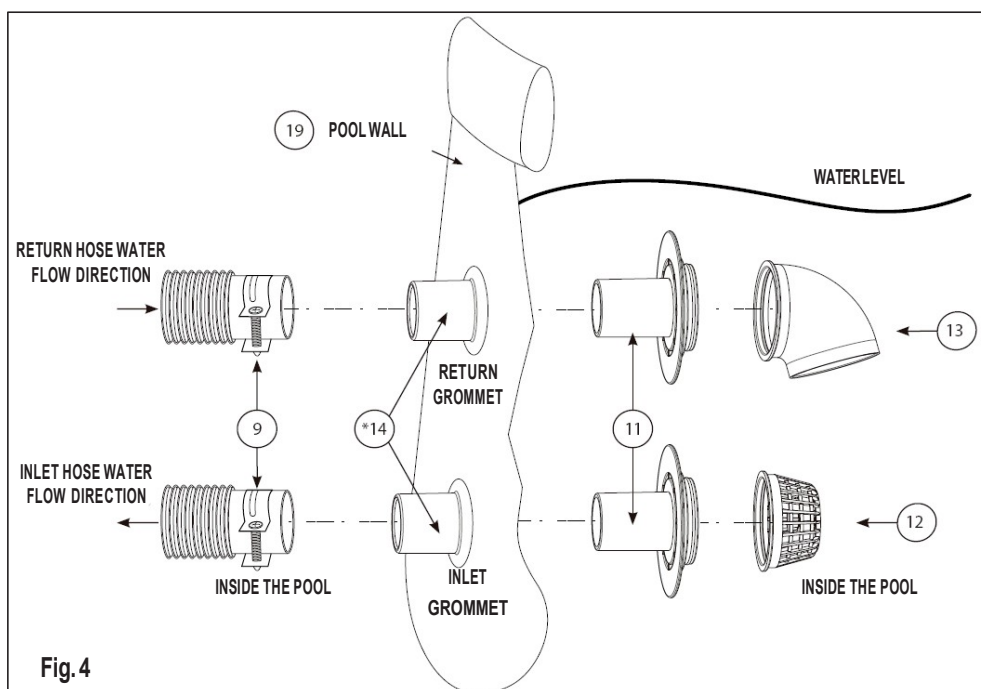
3.0

INSTRUCTIONS FOR FILTRATION INSERT CLEANING



ATTENTION: PRIOR TO STARTING ANY MAINTENANCE MAKE SURE THE FILTRATION PUMP IS DISCONNECTED FROM THE MAINS. THIS WILL PREVENT THE RISK OF SERIOUS INJURY OR EVEN DEATH.

1. The filtration insert (10) must be cleaned. First switch the power off. Loosen the hose clamps near the pool wall. Then remove the inlet grommet and the return grommet from the pool wall. Add the plugs (18) and press them completely into both holes to prevent water leakage. To breathe the filtration, slowly loosen the vent bolt (6). Press the filtration cover ring (5) by both hands and turn it counter clockwise to remove it. Then remove the cover and pull the filtration insert (10) out. Once the cleaning of the filtration insert is finished, thoroughly lubricate the O-ring with grease and assemble the filtration according to the instruction in reverse order.
2. The filtration insert can be cleaned from coarse debris and solid particles from the outside as well as from the inside using a garden hose. Make sure it is flushed in all folds of the insert. If, after the cleaning, the insert is still dirty, remove it. We recommend the replacement every two weeks.
3. We recommend to keep one insert in reserve. It allows you to continue the filtration of your pool during cleaning or replacement of a dirty filtration insert. Well maintained and clean insert also ensures that the filtration will always operate optimally.



4.0

DISASSEMBLY AND STORAGE INSTRUCTION



ATTENTION: PRIOR TO STARTING ANY MAINTENANCE MAKE SURE THE FILTRATION PUMP IS DISCONNECTED FROM THE MAINS. THIS WILL PREVENT THE RISK OF SERIOUS INJURY OR EVEN DEATH.

- GENERAL INFORMATION:** If you expect the temperature to drop below 4°C, the pool and the accessories must be placed in storage.
- All parts should be cleaned using soap and tepid water. **DO NOT USE** any solvents or hot water.
- Before storage, make sure all parts are dry. It prevents the formation of moulds.
- Store all parts at a dry, heated place, where the temperature does not drop below 4°C or exceed 50°C. The guarantee does not cover damage by frost.
- In case these storage instructions are not observed, it may lead to damage of the pool and it is a reason to cancel the guarantee.
- Follow the above-given installation instruction to allow the installation in the next season. Check and level the place of the pool prior to the next installation.
- Never leave empty surface pool outside.



Protect the environment! This power tool may not be disposed of together with household/communal waste. Old electrical equipment must be returned to a collection yard for environmentally friendly waste disposal. Use the collective system for waste handling to return the old equipment, or contact the dealer, from which you purchased the product. They will accept the product from you and ensure safe disposal.

Contact your administration bodies of the town or municipality, which will provide further information regarding the product disposal.

Model	Voltage	Flow rate	Absorbed power	Protection
RX330 GS	12 VDC	1,3 m ³ /h (330 gal/h)	30 W	IPX7
RX330 S/BS	220-240 VAC	1,3 m ³ /h (330 gal/h)	23 W	IPX7
RX600	12 VDC	2,3 m ³ /h (600 gal/h)	40 W	IPX8
RX600	220-240 VAC	2,3 m ³ /h (600 gal/h)	65 W	IPX7



Lesen und befolgen Sie bitte sämtliche Hinweise. Bewahren Sie diese Anleitung für die künftige Verwendung auf.

WARNUNG! Halten Sie die Hinweise des Herstellers ein und bauen Sie das Pool-Set vor der Inbetriebnahme der Filterung korrekt zusammen. Dieses Produkt ist nicht für die Verwendung in Wasser bestimmt. Vergewissern Sie sich, dass der Pool an horizontalem und festem Ort ohne Schmutz und scharfe Gegenstände errichtet ist.

WARNUNG! Die Montage erfordert eine erwachsene Person.

WARNUNG! Kontrollieren Sie vor der Inbetriebnahme alle Schläuche und sämtliches Zubehör, ob sie korrekt installiert und zuverlässig angeschlossen sind. Die Verpackungsmaterialien sind nicht zum Spielen bestimmt. Nach der Installation des Beckens bringen Sie sämtliche Verpackungen, Schlaufen/Schnüre außer Reichweite der Kinder.

WARNUNG! Stolpern Sie nicht über die in die Erde führenden, elektrischen Kabel. Verlegen Sie die Kabel so, dass sie nicht durch Rasenmäher, Heckenscheren oder andere Geräte erfasst und beschädigt werden können.

WARNUNG! Diese Pumpe ist für demontierbare, oberirdische Becken, nicht für fest eingebaute Becken bestimmt. Verwenden Sie die Filterpumpe nicht ohne Wasser. Die Pumpe ist nicht selbstansaugend und daher so zu positionieren, dass eine natürliche Überflutung durch Wasser gewährleistet ist. Die unsachgemäße Verwendung kann die Beschädigung des Produktes zur Folge haben.

WARNUNG! Erlauben Sie nie das Tauchen oder das Springen in den Pool bzw. an die Wand des Pools. Sofern diese Regel nicht beachtet wird, kann es zu einer ernsthaften Verletzung, Lähmung oder sogar zu einem tödlichen Unfall kommen.

WARNUNG! Hindern Sie Kinder daran, die Filterpumpe ohne Aufsicht einer erwachsenen Person zu verwenden.

WARNUNG! Lediglich zur Verwendung unter Aufsicht einer erwachsenen Person bestimmt. Lassen Sie Kinder in der Nähe des Wassers nie ohne Aufsicht. Nicht für Kinder im Alter bis 36 Monate geeignet, da durch die Kleinteile Erstickungsgefahr droht.

WARNUNG! Um der Gefahr eines elektrischen Stromschlags vorzubeugen, lassen Sie nach der Feststellung einer jedweden Beschädigung eines Kabels dieses unverzüglich durch einen qualifizierten Elektriker reparieren.

WARNUNG! Das Zuleitungskabel dieser Pumpe kann nicht ersetzt werden. Sofern das Kabel beschädigt ist und nicht instand gesetzt werden kann, ist die Pumpe zu entsorgen.

WARNUNG! Um der Gefahr eines elektrischen Stromschlags vorzubeugen, verwenden Sie zum Anschluss der Filterpumpe eine Steckdose der Spannungsversorgungsleitung gemäß der gültigen Norm ČSN mit einem Stromschutzschalter (RCD) bei einem Abschaltstrom bis 30 mA. Sollten Sie sich diesbezüglich nicht sicher sein, ziehen Sie einen qualifizierten Elektriker hinzu, der Ihnen den Schutzschalter installiert. Die Filterpumpe enthält elektrische Komponenten und ist als solche möglichst weit vom Pool zu installieren. Die elektrische Steckdose für den Anschluss der Pumpe ist zur Wand des Pools in einem Mindestabstand von 3,5 m zu positionieren. Verwenden Sie eine ordnungsgemäß installierte und geerdete Steckdose.

WARNUNG! Die Anlage ist nicht für die Verwendung durch Personen (einschließlich Kinder) mit verminderten körperlichen, sensorischen oder mentalen Fähigkeiten bestimmt, sofern nicht ihre Beaufsichtigung und Anleitung durch eine verantwortliche Person gewährleistet sind; Personen, die nicht mit der Bedienung im Umfange dieser Anleitung bekanntgemacht sind; Personen unter Einfluss von Medikamenten, betäubenden Mitteln u. Ä., welche die Fähigkeit der schnellen Reaktion verringern.

WARNUNG! Um die Gefahr einer Verletzung einzuschränken, darf der Pool lediglich unter Aufsicht einer erwachsenen Person verwendet werden. Erlauben Sie niemandem, den Pool allein ohne Aufsicht zu benutzen.

WARNUNG! Die Filterpumpe darf nicht in Betrieb sein, sofern sich im Pool badende Personen aufhalten.

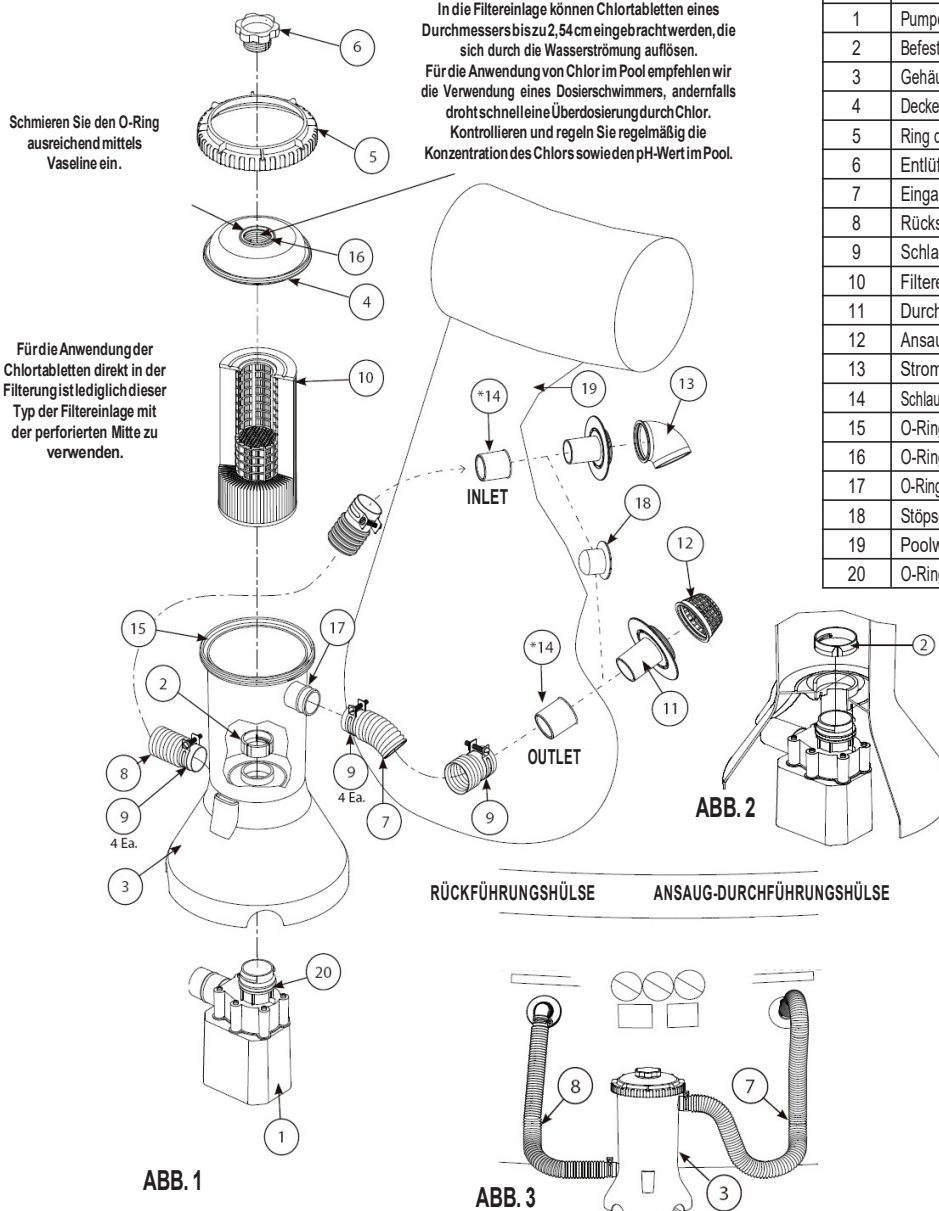
WARNUNG! Das Filtersystem kann beliebig lange betrieben werden, jedoch **NIE**, wenn das Becken besetzt ist.

WARNUNG! An der Wasseroberfläche kann eine Verunreinigung durch, bei der Montage des Beckens verwendetes Fett in Erscheinung treten.

2.0

HINWEISE ZUR INSTALLATION DER PUMPE RX

- Entnehmen Sie dem Karton alle Teile der Filterpumpe.
- Nehmen Sie aus der Filterbaugruppe zunächst den oberen Schraubring (5), den oberen Deckel der Filterung (4) und die Filtereinlage (10) heraus. Schmieren Sie den O-Ring (20) am Deckel der Spirale der Pumpe mittels Vaseline ein. Halten Sie aufmerksam das Gehäuse der Filterung (3) und setzen Sie den Körper der Pumpe (1) so ein, dass die Ausgangsöffnung aus dem Deckel der Spirale an die seitliche Öffnung der Basis reicht. Schieben Sie die Pumpe ein, wobei sie sich so am Boden stützen muss, dass die beiden Zapfen am Deckel der Spirale in die beiden Nuten am unteren Teil des Filtergehäuses (3) einrasten. Greifen Sie in Gehäuse der Filterung und setzen Sie die Mutter der Pumpe (2) auf die Ausgangsöffnung des Deckels der Spirale auf. Drehen Sie die Mutter (2) im Uhrzeigersinn und ziehen Sie sie fest. Siehe **Abb. 2**.
- Nehmen Sie den Eingangs- und Ausgangsschlauch (7, 8) und entnehmen Sie dem Beutel mit dem Zubehör die vier Schlauchschellen (9). Lockern Sie die Schlauchschellen und schieben Sie sie auf beide Enden jedes Schlauches. Setzen Sie einen Schlauch auf den Eingang des Filtergehäuses und einen Schlauch auf seinen Ausgang auf. Ziehen Sie beide Schlauchschellen (9) am Filtergehäuse fest. Siehe **Abb. 1, 3 und 4**.
- Montieren Sie das Sieb mit der Durchführungshülse (11, 12) an den Ausgang der Poolwand. Setzen Sie den Ansaugschlauch vom Filtergehäuse auf die Durchführung des Pools auf. Ziehen Sie die Schlauchschelle fest. Siehe **Abb. 1, 3 und 4**.
- Montieren Sie den Stromgleichrichter mit der Durchführungshülse (11, 13) an der Poolwand. Setzen Sie den Ausgangsschlauch des Filtergehäuses auf die Eingangsdurchführung des Pools auf. Ziehen Sie die Schlauchschelle fest. Beginnen Sie mit dem Einlassen des Wassers in den Pool. Siehe **Abb. 1, 3 und 4**.
- Sobald der Pool gefüllt ist, positionieren Sie die Filterung zwischen diesen beiden Anschlüssen an der Seite des Pools, ungefähr 15 cm vom Boden. Der von oben, vom Filtergehäuse kommende Eingangswasserschlauch (7) sollte zur Filterung von rechts weisen, während der aus der Pumpe (im unteren Teil des Gehäuses) austretende Rückschlauch (8) nach links weisen sollte. Siehe **Abb. 3**. Die Lage der Filterung auf dem Rasen können Sie mithilfe der mitgelieferten Stahlstifte sichern.
- Schrauben Sie die Entlüftungsschraube (6) am Deckel der Filterung (4) um etwa eine anderthalbfache Drehung heraus. ANMERKUNG: DIE ENTLÜFTUNG DES SYSTEMS IST AUFGRUND DES ENTWEICHENS DER LUFT WÄHREND DES BEFÜLLENS DER FILTERUNG MIT WASSER ERFORDERLICH.
- Wenn das System gefüllt ist, sollte das Wasser beginnen, über die Nute in der Entlüftungsschraube zu entweichen. Ziehen Sie die Schraube im Deckel der Filterung manuell fest, bis der O-Ring dichtet und das Wasser nicht mehr entweicht.
- In diesem Punkt sollte die Filterung betriebsbereit sein. Kontrollieren Sie noch alle Schläuche und Anschlüsse, ebenso die Entlüftungsschraube, um ein Entweichen des Wassers auszuschließen.
- Der Pool ist im Bedarfsfalle mit Wasser aufzufüllen.



3.0

HINWEISE FÜR DIE REINIGUNG DER FILTEREINLAGE



HINWEIS: VOR BEGINN EINER JEDWEDEN WARTUNG VERGEWISSERN SIE SICH, DASS DIE FILTERPUMPE VOM NETZ GETRENNT IST. SIE BEUGEN HIERMIT DER GEFAHR EINER ERNSTHAFTEN VERLETZUNG VOR, DIE AUCH TÖDLICHE FOLGEN HABEN KÖNNTE.

- Die Filtereinlage (10) ist zu reinigen. Schalten Sie zunächst die Stromzuleitung ab. Lockern Sie die Schlauchschellen an der Poolwand. Anschließend entnehmen Sie die Ansaug-Durchführungshülse und die Rückführungshülse aus der Poolwand. Legen Sie die Stöpsel (18) an und drücken Sie sie zur Gänze in beide Öffnungen, um ein Ausfließen des Wassers zu vermeiden. Zur Belüftung der Filterung lockern Sie langsam die Entlüftungsschraube (6). Drücken Sie mit beiden Händen den Ring des Deckels der Filtration (5) und drehen Sie ihn gegen den Uhrzeigersinn, um ihn herausnehmen zu können. Nehmen Sie dann den Deckel der Filtration ab und ziehen Sie die Filtereinlage (10) heraus. Sobald Sie die Reinigung der Filtereinlage beendet haben, schmieren Sie den O-Ring ordentlich mit Vaseline ein und montieren Sie die Filtration in umgekehrter Reihenfolge wieder an.
- Die Filtereinlage ist mithilfe eines Gartenschlauchs von grobem Schmutz und Festpartikeln sowohl von außen, als auch von innen zu reinigen. Achten Sie darauf, dass sie auch in allen Falten der Einlage ausgewaschen wird. Sollte die Einlage nach dieser Reinigung immer noch verschmutzt sein, tauschen Sie sie aus. Wir empfehlen das Auswechseln alle zwei Wochen.
- Darüber hinaus sollten Sie stets eine Ersatzeinlage in Reserve haben. Sie gewährleistet die kontinuierliche Fortsetzung der Filtration Ihres Pools während der Reinigung oder des Wechsels der verschmutzten Filtereinlage. Ebenso gewährleistet eine gut gewartete, saubere Einlage, dass Ihre Filtration stets mit der optimalen Leistung arbeitet.

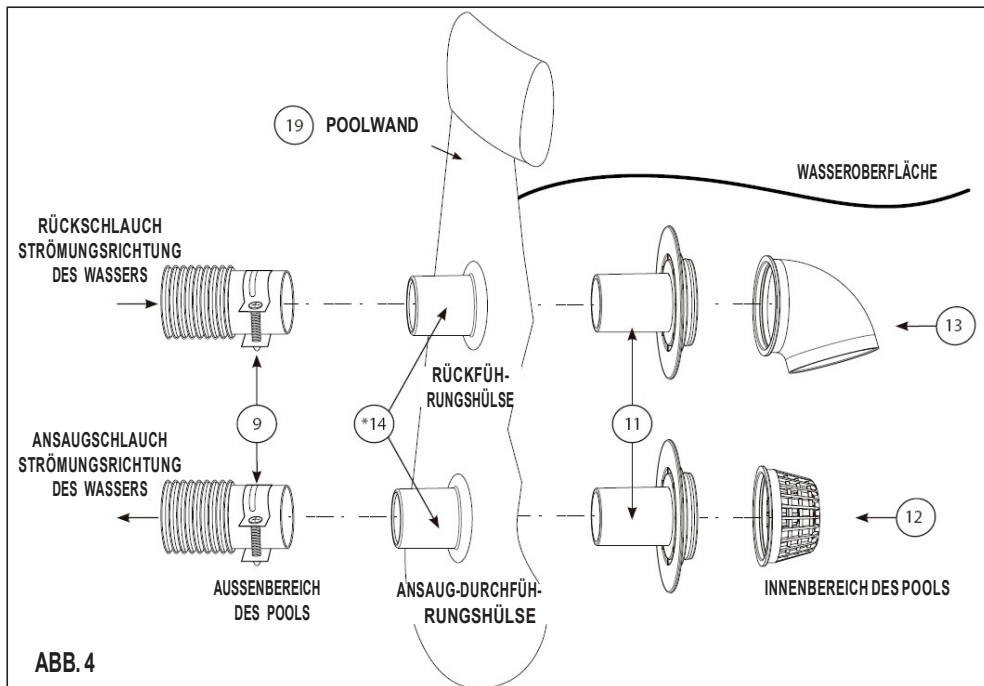


ABB. 4



HINWEIS: VOR BEGINN EINER JEDWEDEN WARTUNG VERGEWISSERN SIE SICH, DASS DIE FILTERPUMPE VOM NETZ GETRENNT IST. SIE BEUGEN HIERMIT DER GEFAHR EINER ERNSTHAFTEN VERLETZUNG VOR, DIE AUCH TÖDLICHE FOLGEN HABEN KÖNNTE.

- 1. ALLGEMEINE INFORMATIONEN:** Sofern zu erwarten ist, dass die Temperatur unter 4°C sinkt, sind der Pool und das Zubehör einzulagern.
- Alle Bestandteile sollten mithilfe von Seife und lauwarmem Wasser gereinigt werden. **VERWENDEN SIE KEINE** Lösungsmittel oder heißes Wasser.
- Vergewissern Sie sich, dass alle Teile vor der Einlagerung völlig trocken sind. Sie verhindern hiermit die Entstehung von Schimmel.
- Lagern Sie alle Teile an einem trockenen, beheizten Ort, an welchem die Temperatur nicht unter 4°C sinkt oder 50°C nicht übersteigt. Die Garantie bezieht sich nicht auf Schäden durch Frosteinwirkung.
- Im Falle der Nichteinhaltung dieser Hinweise für die Lagerung kann eine Beschädigung des Pools eintreten, was das Erlöschen des Garantianspruchs zur Folge hat.
- Halten Sie die oben angeführten Montagehinweise ein, um den Pool für die weitere Saison wieder aufbauen zu können. Der Standort des Pools muss vor der erneuten Montage wiederum kontrolliert und geebnet sein.
- Lassen Sie den oberirdischen Pool draußen nicht leer stehen.



Schützen Sie die Umwelt! Dieses elektrische Werkzeug darf nicht gemeinsam mit Haus-/Kommunalmüll entsorgt werden. Die ausgesiente Elektroanlage ist im Sammelhof zur umweltfreundlichen Abfallentsorgung abzugeben. Für die Rückgabe der alten Anlage nutzen Sie das kollektive System für den Umgang mit Abfällen oder setzen Sie sich mit jenem Verkäufer in Verbindung, bei welchem Sie das Produkt gekauft haben. Das Produkt wird zum Zwecke der sicheren Entsorgung entgegengenommen.

Setzen Sie sich mit den Verwaltungsorganen Ihrer Stadt bzw. Gemeinde in Verbindung, wo Sie weitere Informationen bzgl. der Produktentsorgung erhalten.

Modell	Spannung	Durchflussmenge	Leistungsaufnahme	Schutzart
RX330 GS	12 VDC	1,3 m ³ /h	30 W	IPX7
RX330 S/BS	220-240 VAC	1,3 m ³ /h	23 W	IPX7
RX600	12 VDC	2,3 m ³ /h	40 W	IPX8
RX600	220-240 VAC	2,3 m ³ /h	65 W	IPX7

Die in dieser Anleitung angeführten Illustrationen müssen nicht voll dem gelieferten Produkt entsprechen; sie dienen lediglich dem besseren Verständnis des Textes der Anleitung.



Lisez et respectez toutes les instructions. Conservez bien ce manuel pour pouvoir le consulter ultérieurement.

AVERTISSEMENT ! Respectez les instructions du fabricant et montez correctement ce système de filtration pour piscine avant de le mettre en service. Ce produit n'est pas conçu pour être utilisé dans l'eau. Assurez-vous que la piscine est placée sur une surface bien horizontale et ferme, sans saleté ou objet coupant.

AVERTISSEMENT ! Le montage exige la présence d'un adulte.

AVERTISSEMENT ! Avant la mise en service de la piscine, vérifiez que tous les tuyaux et accessoires sont correctement installés et branchés. Les matériaux d'emballage ne sont pas des jouets. Après la fin de l'installation de la piscine, ne laissez aucun emballage, attache ou cordon à portée des enfants.

AVERTISSEMENT ! Ne mettez pas les câbles électriques dans la terre. Positionnez les câbles électriques pour qu'ils ne puissent pas être happés par une tondeuse, des ciseaux à haies ou d'autres équipements qui pourraient les endommager.

AVERTISSEMENT ! Cette pompe est conçue pour les piscines hors-sol démontables, et non pas pour les piscines à installation définitive. La pompe de filtration ne doit pas être utilisée sans eau. La pompe n'est pas auto-amorçante et elle doit donc être positionnée pour être amorcée par l'arrivée d'eau. Une utilisation incorrecte peut entraîner un endommagement du produit.

AVERTISSEMENT ! Ne permettez à personne de sauter dans la piscine, d'y faire de la plongée ou de s'appuyer sur la paroi. Si vous ne respectez pas ces règles, vous risquez des accidents qui pourraient avoir des conséquences aussi graves que la paralysie ou la mort.

AVERTISSEMENT ! Empêchez les enfants d'utiliser la pompe à filtration sans la surveillance d'un adulte.

AVERTISSEMENT ! Conçu pour n'être utilisé que sous la surveillance d'un adulte. Ne laissez jamais les enfants sans surveillance à proximité de l'eau. Ce produit ne convient pas aux enfants de moins de 36 mois car de petits éléments pourraient entraîner des risques d'étouffement.

AVERTISSEMENT ! Pour éviter tout risque d'accident par choc électrique, intervenez immédiatement lorsqu'un fil électrique est endommagé en le faisant réparer par un professionnel qualifié.

AVERTISSEMENT ! Il est impossible de remplacer le fil d'alimentation de cette pompe. Si ce câble est endommagé et qu'il ne peut pas être réparé, c'est toute la pompe qui devra être éliminée.

AVERTISSEMENT ! Pour éviter tout risque de blessure par courant électrique, branchez la pompe du système de filtration à une prise du réseau électrique conforme aux normes tchèques en vigueur avec un disjoncteur différentiel (RCD) avec courant de coupure de 30 mA. Si vous n'êtes pas certain, faites appel à un électricien professionnel pour qu'il vous installe les protections nécessaires. La pompe à filtration contient des éléments électriques, elle doit donc être installée aussi loin que possible de la piscine. La prise électrique de branchement de la pompe doit être située au moins à 3,5 m de la paroi de la piscine. Utilisez une prise correctement installée et mise à la terre.

AVERTISSEMENT ! L'équipement n'est pas conçu pour être utilisé par des personnes (y compris des enfants) présentant des aptitudes physiques, sensorielles ou mentales réduites à moins que celles-ci soient sous la surveillance et les instructions d'une personne responsable. De même, les personnes qui ne sont pas familiarisées avec le présent manuel d'utilisation ainsi que les personnes sous l'effet de médicaments, de drogues etc. et souffrant donc de temps de réaction prolongés ne sont pas non plus autorisées à utiliser cet équipement.

AVERTISSEMENT ! Pour éviter tout risque de blessure, la piscine ne doit être utilisée que sous la surveillance d'un adulte. Ne permettez à personne d'utiliser la piscine seul, sans surveillance.

AVERTISSEMENT ! La pompe de filtration ne doit pas être utilisée si des personnes sont en train de se baigner dans la piscine.

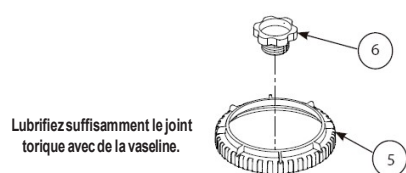
AVERTISSEMENT ! Le système de filtration peut être utilisé aussi longtemps que vous le souhaitez, mais jamais lorsque des personnes sont en train de se baigner.

AVERTISSEMENT ! Il est possible que de la graisse utilisée lors de l'assemblage du produit apparaisse à la surface de l'eau de la piscine.

2.0

INSTRUCTIONS D'INSTALLATION DE LA POMPE RX

- Retirez toutes les pièces de la pompe de filtration de leur emballage.
- Retirez tout d'abord l'écrou mobile (5), le couvercle supérieur de la filtration (4) et la cartouche de filtration (10) de l'ensemble de filtration. Lubrifiez avec de la vaseline le joint torique (20) sur l'enveloppe de la spirale de la pompe. Tenez bien le carter de filtration (3) et insérez la pompe (1) pour que l'orifice de sortie de l'enveloppe de la spirale atteigne l'orifice sur le côté de la base. Engagez la pompe pour qu'elles s'appuie sur le fond de façon que les deux saillies sur l'enveloppe de la spirales'engagent dans les deux rainures en bas du carter de filtration (3). À l'intérieur du carter de filtration, engagez l'écrou de la pompe (2) sur l'orifice d'entrée de l'enveloppe de la spirale. Tournez l'écrou (2) dans le sens des aiguilles d'une montre jusqu'à ce qu'il soit totalement serré. Voir **image 2**.
- Prenez les tuyaux d'arrivée et de sortie (7,8) et retirez les quatre colliers de serrage (9) du sachet d'accessoires. Desserrez les colliers et engagez-les aux deux extrémités de chaque tuyau. Enfillez l'un des tuyaux à l'entrée du carter de filtration et le second à sa sortie. Serrez les deux colliers (9) sur le carter de filtration. Voir **images 1, 3 et 4**.
- Montez le tamis et son manchon (11, 12) à la sortie de la paroi de la piscine. Enfillez le tuyau d'aspiration venant du carter de filtration sur le manchon de la piscine. Serrez le collier de ce tuyau. Voir **images 1, 3 et 4**.
- Montez le déflecteur de courant avec manchon (11, 13) sur la paroi de la piscine. Enfillez le tuyau qui sort du carter de filtration sur le manchon d'entrée de la piscine. Serrez le collier de ce tuyau. Commencez à remplir la piscine. Voir **images 1, 3 et 4**.
- Dès que la piscine est pleine, mettez le système de filtration entre ces deux branchements sur le côté de la piscine, à environ 15 cm du sol. Le tuyau d'aspiration (7) qui arrive dans le carter de filtration par le haut devrait arriver dans la filtration depuis la droite et le tuyau de retour (8) qui sort de la pompe (dans la partie inférieure du carter) devrait être dirigé vers la gauche. Voir **image 3**. Le positionnement du système de filtration sur la pelouse peut être assuré par des fiches métalliques fournies.
- Serrez la vis de purgeage (6) sur le couvercle du système de filtration (4) d'un tour et demi environ. **REMARQUE : IL EST IMPORTANT DE PURGER LE SYSTÈME POUR PERMETTRE L'ÉVACUATION DE L'AIR QUI ENTRE DANS LE SYSTÈME LORSQU'IL EST EN COURS DE REMPLISSAGE.**
- Lorsque le système est purgé, l'eau devrait commencer à sortir par la rainure présente dans la vis de purgeage. Serrez à la main la vis sur le couvercle du système de filtration jusqu'à ce que le joint torique ne rende la vis étanche et que l'eau arrête de s'échapper.
- À ce point, le système de filtration est prêt à être utilisé. Vérifiez encore tous les tuyaux et raccords ainsi que la vis de purgeage pour voir s'il n'y a pas de fuite d'eau.
- Complétez le niveau d'eau dans la piscine si nécessaire.



Lubrifiez suffisamment le joint torique avec de la vaseline.

Pour l'application de tablettes de chlore directement dans la filtration, seul ce type de cartouche de filtration avec centre perforé doit être utilisé.

Il est possible de mettre des tablettes de chlore d'un diamètre allant jusqu'à 2,54 cm dans la cartouche de filtration. Elles fonderont avec la circulation de l'eau. Pour l'application de chlore dans la piscine, nous conseillons d'utiliser un doseur flottant qui évite tout surdosage de chlore. Contrôlez régulièrement et adaptez la concentration de chlore et le niveau de pH dans la piscine.

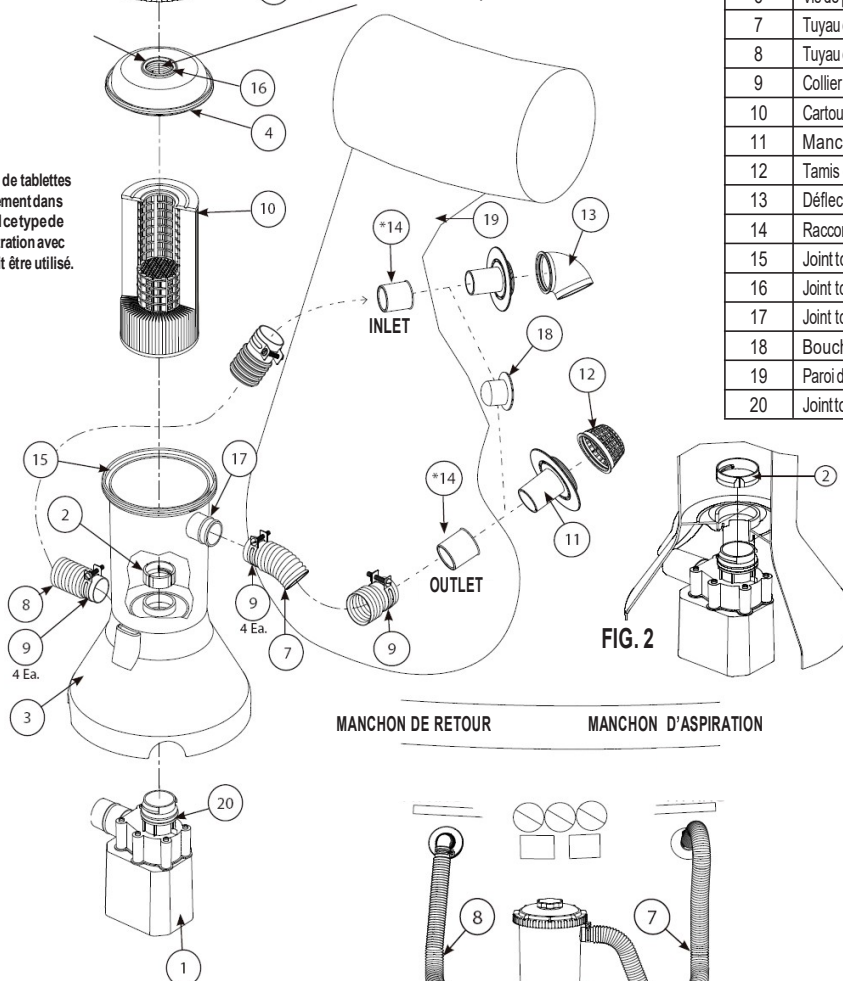


FIG. 1

FIG. 2

FIG. 3

Indice	Description
1	Pompe dans son ensemble
2	Écrou de fixation de la pompe
3	Carter de filtration
4	Couvercle de filtration
5	Écrou mobile
6	Vis de purgeage
7	Tuyau d'arrivée
8	Tuyau de sortie
9	Collier de serrage
10	Cartouche de filtration
11	Manchon
12	Tamis d'aspiration
13	Défecteur de courant
14	Raccord de tuyau (ne peut pas être démonté)
15	Joint torique (carter de filtration)
16	Joint torique (vis de purgeage)
17	Joint torique (raccord du tuyau)
18	Bouchon
19	Paroi de la piscine
20	Joint torique (aspiration de la pompe)

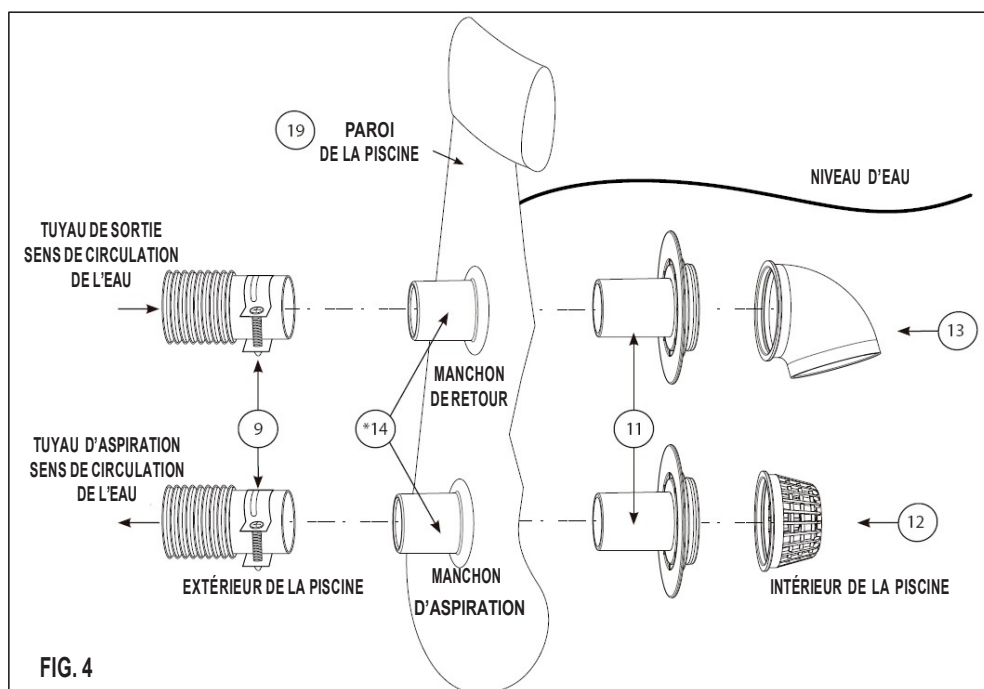
3.0

INSTRUCTIONS DE NETTOYAGE DE LA CARTOUCHE DE FILTRATION



AVERTISSEMENT : AVANT DE COMMENCER TOUTE INTERVENTION DE NETTOYAGE, ASSUREZ-VOUS QUE LA POMPE A BIEN ÉTÉ DÉBRANCHÉE DU RÉSEAU D'ALIMENTATION ÉLECTRIQUE. VOUS ÉVITEREZ AINSI DES RISQUES D'ACCIDENTS GRAVES POUVANT ENTRAÎNER LA MORT.

1. La cartouche de filtration (10) doit impérativement être nettoyée. Commencez par couper l'alimentation électrique. Desserrez les colliers de serrage des tuyaux au niveau de la paroi de la piscine. Puis retirez le manchon d'aspiration et le manchon de retour de la paroi de la piscine. Présentez les bouchons (18) et enfoncez-les totalement dans les deux orifices pour éviter que l'eau ne s'échappe. Pour purger le système de filtration, desserrez doucement la vis de purgeage (6). Appuyez sur l'écrou mobile du couvercle de filtration (5) avec les deux mains et tournez dans le sens contraire des aiguilles d'une montre pour qu'il soit possible de le retirer. Puis retirez le couvercle et retirez la cartouche de filtration (10). Dès que vous achevez le nettoyage de la cartouche de filtration, lubrifiez correctement le joint torique avec de la vaseline et remontez le système de filtration en suivant la démarche contraire.
2. La cartouche de filtration peut être nettoyée des impuretés grossières et des particules solides tant depuis l'intérieur que depuis l'extérieur avec un tuyau d'arrosage. Veillez à bien nettoyer tous les recoins de la cartouche. Si la cartouche continue à être sale, retirez-la. Nous recommandons de la remplacer tous les deux ans.
3. Nous recommandons également de toujours avoir une cartouche en réserve. Vous pouvez ainsi toujours être sûr de pouvoir utiliser votre piscine, même pendant le nettoyage ou le remplacement de la cartouche sale. De même, une cartouche bien entretenue et toujours propre assure le fonctionnement optimal du système de filtration.



4.0

INSTRUCTIONS DE DÉMONTAGE ET DE STOCKAGE



AVERTISSEMENT : AVANT DE COMMENCER TOUTE INTERVENTION DE NETTOYAGE, ASSUREZ-VOUS QUE LA POMPE A BIEN ÉTÉ DÉBRANCHÉE DU RÉSEAU D'ALIMENTATION ÉLECTRIQUE. VOUS ÉVITEREZ AINSI DES RISQUES D'ACCIDENTS GRAVES POUVANT ENTRAÎNER LA MORT.

- 1. INFORMATIONS GÉNÉRALES :** Si vous vous attendez à ce que la température passe en dessous de 4°C, il est nécessaire de démonter et stocker la piscine et ses accessoires.
- Tous les éléments de la piscine devraient être lavés avec du savon et de l'eau tiède. N'utilisez pas de diluant, ni même de l'eau bouillante.
- Assurez-vous que toutes les pièces sont bien sèches avant de les stocker. Vous éviterez ainsi l'apparition de moisissures.
- Stockez toutes les pièces dans un endroit sec, chauffé, où la température est comprise entre 4°C et 50°C. La garantie ne prend pas en charge les dommages dus au gel.
- Si ces instructions de stockage ne sont pas respectées et que la piscine est endommagée, aucun recours à la garantie ne sera accepté.
- Respectez les instructions de montage indiquées pour qu'il soit à nouveau possible de remonter la piscine lors de la prochaine saison. L'emplacement d'installation de la piscine devra à nouveau être contrôlé et égalisé avant le prochain montage.
- Ne laissez jamais votre piscine à l'extérieur si elle est vide.



Protégez l'environnement ! Cet équipement électrique ne doit pas être éliminé avec les déchets ménagers. Les équipements électriques usés doivent être remis dans un centre de tri des déchets qui respectent leur élimination responsable. Pour retourner un équipement usagé, faites appel au système de tri des déchets collectifs ou contactez le vendeur qui vous a vendu le produit. Ils assureront la bonne élimination du produit. Contactez les services de votre commune qui vous donneront de plus amples informations sur l'élimination des produits usagés.

Modèle	Tension	Débit	Puissance	Degré de protection
RX330 GS	12 VDC	1,3 m ³ /h	30 W	IPX7
RX330 S/BS	220-240 VAC	1,3 m ³ /h	23 W	IPX7
RX600	12 VDC	2,3 m ³ /h	40 W	IPX8
RX600	220-240 VAC	2,3 m ³ /h	65 W	IPX7

Les illustrations présentes dans le présent manuel ne correspondent pas nécessairement précisément au produit livré ; elles ont pour unique objectif une meilleure compréhension du texte.



Läs och följ alla instruktioner. Förvara bruksanvisningen för framtida bruk.

WARNING! Följ tillverkarens anvisningar och korrekt inställning av bassänguppsättningen innan du filtreringsenheten startas. Denna produkt är inte avsedd för användning i vatten. Se till att bassängen står på ett vågrätt och fast underlag utan orenheter och vassa föremål.

WARNING! Montaget skall utföras av vuxna personer.

WARNING! Innan den tas i drift, kontrollera alla slangar och annan utrustning så att allt är korrekt och tillförlitligt anslutet. Förpackningsmaterial är inte avsedda för att leka med. Efter installationen av bassängen avlägsna alla förpackningar ög/or/snören utom räckhåll för barn.

WARNING! Gräv inte ned elkablarna i marken. Placera kablarna så att de inte kan fastna i gräsklippare, häcksaxar eller andra anordningar som skulle kunna skada dem.

WARNING! Denna pump är avsedd för nedmonteringsbara bassänger ovan mark, inte för fasta nedsänkta bassänger. Filtreringsenhetens pump skall inte användas utan vatten. Pumpen är inte självugande och därför skall den vara placerad så att det skapas en naturlig påfyllning av vatten. Felaktig användning kan leda till skador på produkten.

WARNING! Tillåt aldrig dykning och hopp i bassängen eller att någon sitter på bassängkanten. Om dessa regler inte iakttas kan det orsaka allvariga skador, förlamning eller dödsfall.

WARNING! Låt inte barn använda filtreringsenhetens pump utan uppsikt från vuxen person.

WARNING! Avsedda att användas endast under uppsikt av vuxen person. Lämna aldrig barn utan uppsikt i närheten av vatten. Inte lämplig för barn under 36 månader, eftersom de små delarna kan orsaka kvävning.

WARNING! För att undvika risken för elektriska stötar, låt en behörig elektriker reparera alla skadade kablar omedelbart efter att någon skada på dem upptäckts.

WARNING! Distributionskabeln till denna pump kan inte bytas ut. Om kabeln är skadad och inte kan repareras, skall pumpen skrotas.

WARNING! Använd för anslutning av filtreringsenhetens pump uttaget för laddning av elinstallationen vilken uppfyller gällande ČSN med jordfelsbrytare (RCD) med brytström upp till 30 mA för att undvika elektriska stötar. Om du är osäker, ring en behörig elektriker för installeringen av säkringen. Filtreringspumpen innehåller elektriska komponenter och skall p.g.a. det installeras så långt bort från bassängen som möjligt. Eluttag för anslutning av pumpen måste vara belägna minst 3,5 m från bassängväggarna. Använd ett korrekt installerat och jordat nätuttag.

WARNING! Enheten är avsedd att användas av personer (inklusive barn) med nedsatt fysisk, sensorisk eller mental förmåga, om det inte finns översikt och instruktioner från en ansvarig person; personer som inte är bekant med skötseln i denna bruksanvisnings omfattning; personer under påverkan av mediciner, droger, o.dyl., som minskar förmågan till snabba reaktioner.

WARNING! För att begränsa risken för skador får bassängen endast användas under överinseende av en vuxen person. Tillåt aldrig någon att använda bassängen ensam utan tillsyn.

WARNING! Filtreringsenhetens pump får inte vara i drift och det finns badande personer i bassängen.

WARNING! Filtersystemet kan användas hur länge som helst, men **ALDRIG** när bassängen används.

WARNING! På bassängytan kan det uppträda nedsmutsning av fetter som använts vid hopsättningen av produkten.

2.0

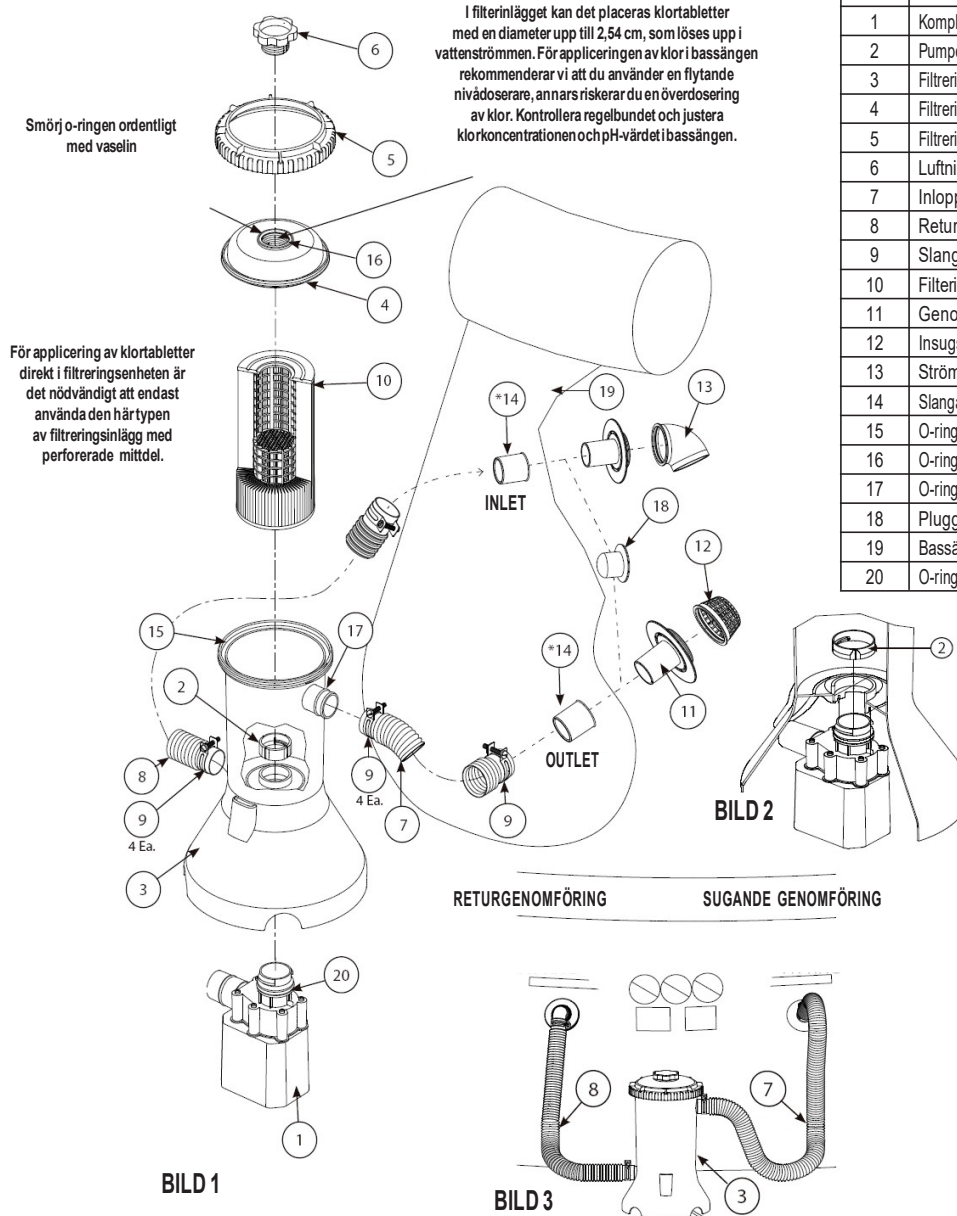
INSTRUKTIONER FÖR INSTALLERING AV PUMPEN RX

1. Ta ut alla pumpens delar från förpackningen.
2. Taförst ut den övre skruvringen (5), filtreringsenhetens överlucka (4) och filtreringsinlägget (10) ur filtreringsuppsättningen. Smörj o-ringen (20) på pumpspiralens kåpa med vaselin. Håll filtreringsenhetens skåp försiktigt (3) och infoga pumphuset (1) så att utloppsöppningen från spiralkåpan når öppningen på fundamentets sida. Skjut in pumpen, så att den vilar på botten och de två utskjutande delarna på spiralen passar i de två spåren på nedre delen av filtreringsenhetens skåp (3). Stick in handen i filtreringsenhetens skåp och sätt på pumpens muttrar (2) på inloppsöppningen i spiralskyddet. Vrid muttern (2) medurs tills den är ordentligt åtdragen. Se **Bild 2**.
3. Ta inlopps- och utloppsslangarna (7), (8) och ta ut de fyra slangklämmorna (9) från påsen med tillbehör. Lossa slangklämmorna och skjut på den på slangens bägge ändar. En slang sätts på filtreringsenhetens skåps ingång och en slang på dess utgång. Dra åt de två slangklämmorna (9) på filtreringsenhetens skåp. Se **bild 1, 3 och 4**.
4. Montera silen med genomföringen (11, 12) på utgången i bassängväggen. Sätt på sugslangen från filterenhetens skåp på bassängens genomföring. Dra åt slangklämman. Se **bild 1, 3 och 4**.
5. Montera strömlikriktaren med genomföringen (11 och 13) på bassängväggen. Fäst utloppsslangen till filtreringsenhetens skåp på bassängens ingångsgenomföring. Dra åt slangklämman. Börja med påfyllningen av bassängen. Se **bild 1, 3 och 4**.
6. När bassängen är fylld, placera filtreringsenheten mellan de två anslutningarna på sidan av bassängen, ca. 15 cm från marken. Inloppsvattenslangen (7) som kommer in i filtreringsenhetens skåp ovanifrån, skall riktas till filtreringsenheten från höger och returslangen (8) som leder ut från pumpen (iskåpets nedre del), ska riktas åt vänster. Se **bild 3** Filtreringsenhetens läge kan fixeras med det medföljande ståltapparna.
7. Skruva ur avluftningsskruven (6) på filtreringsenhetens lock (4) med ca. etto och etthalvt varv. ANMÄRKNING: AVLFTNINGAVSYSTEMET ÄR NÖDVÄNDIGT PÅ GRUND AV LUFTLÄCKAGE UNDERVATTENFYLLNINGEN AV FILTRERINGSENHETEN.
8. När systemet är fyllt, skall vattnet börja läcka ur spåret i avluftningsskruven. Dra manuellt åt skruven i filtreringsenhetens lock tills det att o-ringen tätar skruven och vattnet slutar läcka.
9. Nu skall filtreringsenheten vara klar att ta i bruk. Kontrollera alla slangar och anslutningar en gång till, samt luftningsskruven, så att det inte uppstått några vattenläckage.
10. Fyll bassängen med vatten om det behövs.

2.0

INSTRUKTIONER FÖR INSTALLERING AV PUMPEN RX

SV



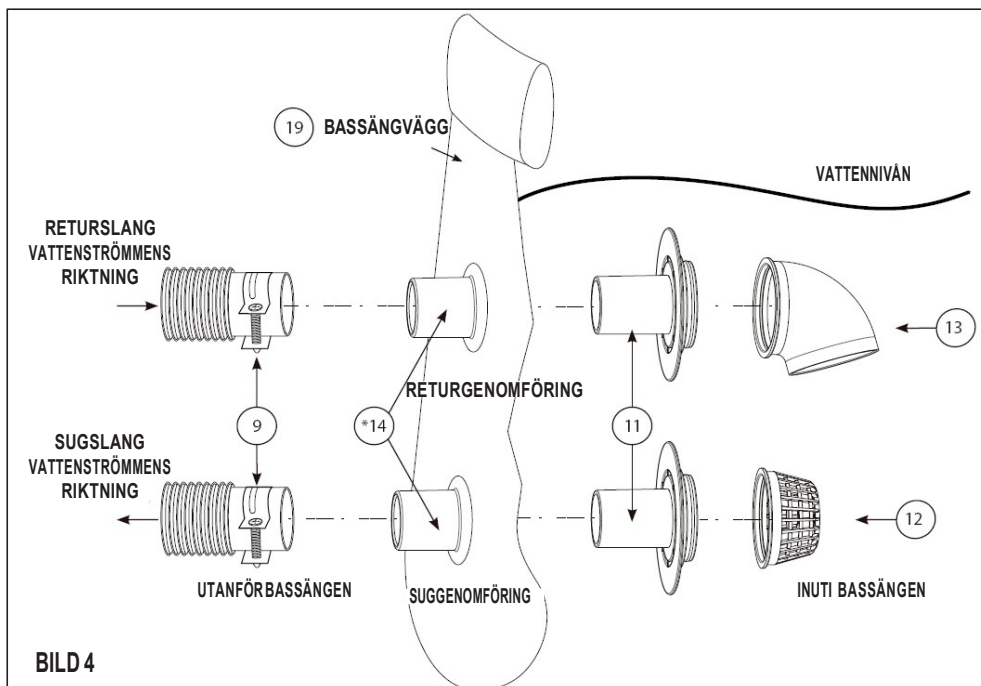
3.0

INSTRUKTIONER FÖR RENGÖRING AV FILTERINLÄGG



OBS: INNAN DU Börjar något underhåll, se till att filteringspumpen är urkopplad från elnätet. På så sätt undviker du risken för allvarliga personskador eller dödsfall.

- Filteringsinlägget (10) skall rengöras. Stäng först av strömförsörjningen. Lossa slangklämmorna på bassängväggarna. Avlägsna sedan suggenomföringen och returgenomföringen från bassängväggen. Sätt i pluggarna (18) och tryck in dem helt i bägge öppningarna för att förhindra vattenläckage. Lossa långsamt filteringsenhetens avluftningssskruv (6). Tryck med bägge händerna på ringen till filteringsenhetens lock (5) och vrid det moturs så att den kan tas ut. Ta sedan bort filteringsenhetens lock och dra ut filterinlägget (10). När du avslutar rengöring av filterinlägget, smörj o-ringen ordentligt med vaselin och montera filterenheten med samma procedur fast i omvänd ordning.
- Filterinlägget kan rengöras från grova orenheter och fasta partiklar såväl utifrån som inifrån med hjälp av en trädgårdsslang. Kontrollera att alla vecken i inlägget är rengjorda. Om inlägget fortfarande är smutsigt efter rengöringen, byt ut det. Det rekommenderas ett byte varannan vecka.
- Det rekommenderas att ha extra inlägg. På så sätt säkerställer du att din bassäng fortsätter att filtreras under rengöringen eller bytet av ett smutsigt filterinlägg. På samma sätt kommer ett väl underhållet, rent inlägg säkerställa att din filteringsenhet alltid kommer att vara funktionsduglig med optimal effekt.



4.0

INSTRUKTIONER FÖR NEDMONTERING OCH FÖRVARING



OBS: INNAN DU Börjar NÅGOT UNDERHÅLL, SE TILL ATT FILTERINGSPUMPEN ÄR URKOPPLAD FRÅN ELNÄTET. PÅ SÅ SÄTT UNDVIKER DU RISKEN FÖR ALLVARLIGA PERSONSKADOR ELLER DÖDSFALL.

- ALLMÄN INFORMATION:** Om det förväntas att temperaturen sjunker under 4 °C skall bassängen och tillbehör tas in för förvaring.
- Alla delar ska rengöras med tvål och ljummet vatten. **ANVÄND INTE** lösningsmedel eller hett vatten.
- Kontrollera att alla delar är helt torra innan de förvaras. Detta undviker uppkomsten av mögel.
- Förvara på en uppvärmd och torr plats, där temperaturen inte sjunker under 4 °C eller överstiger 50 °C. Garantin omfattar inte frostsador.
- Vid underlåtenhet att följa dessa instruktioner för förvaring kan det uppstå skador på bassängen och det är tillräcklig anledning till upphävande av garantin.
- Följ ovanstående montageinstruktioner, för att det skall vara möjligt att bygga upp bassängen inför kommande säsong. Bassängens uppställningsplats måste, innan den nya säsongen, kontrolleras och planas ut på nytt.
- Lämna aldrig en bassäng ovan jord utomhus om den är tom.



Skydda miljön! Detta elverktyg får inte slängas tillsammans med hushålls-/kommunalt avfall. Gammal elektrisk utrustning skall lämnas till uppsamlingsstationer, som ägnar sig åt ekologisk avfallshantering. För återlämnande av gammal utrustning använd det kollektiva systemet för avfallshantering eller återförsäljaren som sålde produkten. Hen tar hand om din produkt och säkerställa säker avfallshantering.

Kontakta dina lokala myndigheter i kommunen eller stadsdelen så får ytterligare information om skrotningen av produkterna.

Modell	Spänning	Genomflöde	Strömförbrukning	Kapslingsklass
RX330 GS	12 VDC	1,3 m ³ /h	30 W	IPX7
RX330 S/BS	220-240 VAC	1,3 m ³ /h	23 W	IPX7
RX600	12 VDC	2,3 m ³ /h	40 W	IPX8
RX600	220-240 VAC	2,3 m ³ /h	65 W	IPX7

Illustrationerna i denna bruksanvisning kan inte fullt ut motsvara den levererade produkten; de används för att erbjuda en bättre förståelse av bruksanvisningens texter.



Lees alle aanwijzingen en houd u er aan. Bewaar deze handleiding voor toekomstig gebruik.

WAARSCHUWING! Houd u aan de aanwijzingen van de producent en installeer de zwembad-set op de juiste wijze voordat u de filter-unit inschakelt. Dit product is niet bestemd voor gebruik in het water. Check na of het zwembad op een horizontale en vaste ondergrond staat, ontdaan van vuil en scherpe voorwerpen.

WAARSCHUWING! De montage dient uitgevoerd te worden door een volwassen persoon.

WAARSCHUWING! Controleer voor de inwerkingstelling alle slangen en toebehoren, of ze juist geïnstalleerd zijn en op betrouwbare wijze aangesloten. Verpakkingsmaterialen zijn niet bestemd om meespeken. Ruim na de installatie alle verpakkingen en riemen/lijnen op tot buiten bereik van kinderen.

WAARSCHUWING! Graaf elektriciteitsleidingen niet in in de grond. Leg ze zodanig aan, dat ze niet meegesleurd kunnen worden door een grasmaaier, heggeschaar of ander apparaat dat ze kan beschadigen.

WAARSCHUWING! Deze pomp is bestemd voor demonteerbare, bovengrondse zwembaden, niet voor vast geplaatste baden. Gebruik de filterpomp niet als er geen water in zit. De pomp is niet zelfaanzuigend en moet daarom zodanig geplaatst worden dat ze op natuurlijke wijze met water gevuld raakt. Onjuist gebruik kan tot beschadiging van het product leiden.

WAARSCHUWING! Laat nooit toe dat mensen zich in het zwembad onderdompelen, duiken of op de rand zitten. Wanneer deze regel niet in acht wordt genomen kan dit tot ernstige verwondingen, verlamming of de dood leiden.

WAARSCHUWING! Voorkom dat kinderen zonder toezicht van een volwassene gebruik maken van de filterpomp.

WAARSCHUWING! Uitsluitend bestemd voor gebruik onder toezicht van een volwassene. Laat kinderen nooit zonder toezicht achter in de nabijheid van water. Niet geschikt voor kinderen van een leeftijd onder de 36 maanden, omdat kleine onderdelen verstikking zouden kunnen veroorzaken.

WAARSCHUWING! Om het risico van verwonding door contact met elektrische stroom te voorkomen dient u, wanneer u willekeurig welke beschadiging van de kabels constateert, direct een gekwalificeerde elektriciën in te schakelen om de kabel te repareren.

WAARSCHUWING! De toevoerkabel van deze pomp kan niet vervangen worden. Als de kabel beschadigd is en niet meer gerepareerd kan worden, moet de pomp geliquideerd worden.

WAARSCHUWING! Om contact met elektrische stroom te voorkomen moet u bij de aansluiting van de filterpomp gebruik maken van een wandcontactdoos van een distributienetwerk, dat overeenkomt met de geldige normen en is voorzien van een aardlekschakelaar (RCD), die uitschakeld bij een stroom van maximaal 30 mA. Als u hier niet zeker van bent, schakel dan een gekwalificeerde elektriciën in om de aardlekschakelaar te laten installeren. De filterpomp bevat elektrische onderdelen en moet als geheel zo ver mogelijk van het zwembad geplaatst worden. De wandcontactdoos voor de pomp moet zich op een afstand van ten minste 3,5 m van de zwembadwand bevinden. Maak gebruik van een naar behoren aangelegde en gearde wandcontactdoos.

WAARSCHUWING! Deze installatie is niet bestemd voor gebruik door personen (inclusief kinderen) met verlaagde fysieke, psychische of mentale capaciteiten, wanneer er niet gezorgd is voor toezicht en begeleiding door een verantwoordelijke persoon. Ze is evenmin bestemd voor gebruik door personen die geen kennis hebben genomen van de volledige inhoud van deze handleiding, noch door personen onder invloed van medicijnen, verdovende middelen en soortgelijke stoffen die de reactiesnelheid verlagen.

WAARSCHUWING! Om het risico van verwondingen te verlagen mag het zwembad uitsluitend gebruikt worden onder toezicht van een volwassene, laat niemand toe alleen, zonder toezicht, gebruik te maken van het zwembad.

WAARSCHUWING! De filterpomp mag niet in bedrijf zijn als het zwembad gebruikt wordt en er mensen zwemmen.

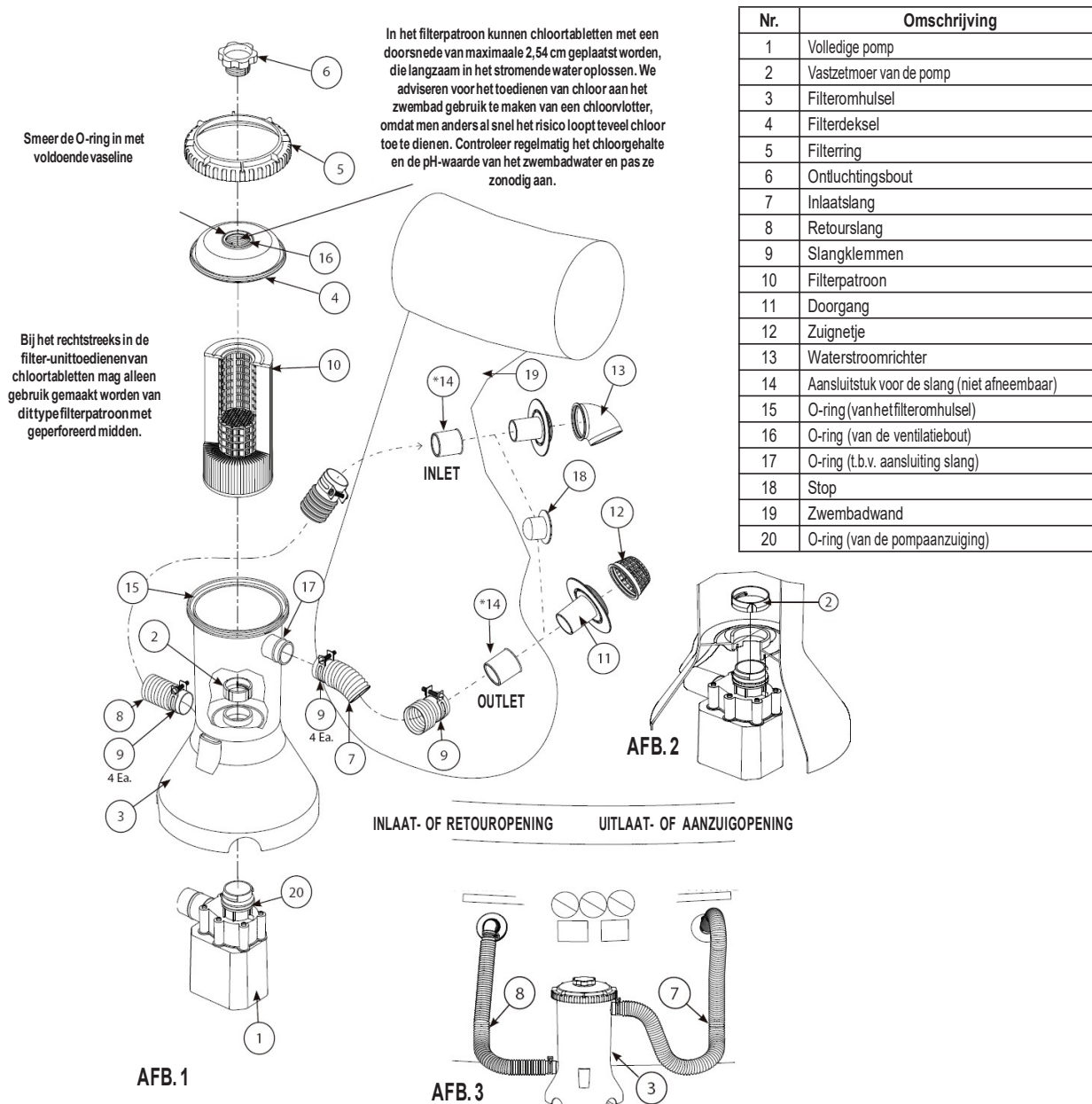
WAARSCHUWING! Het filtersysteem mag aan één stuk door gebruikt worden zo lang als men wenst, maar **NOOIT** als er in het zwembad gezwommen wordt.

WAARSCHUWING! Op het wateroppervlak van het zwembad kan vervuiling optreden van vet dat bij de constructie van het product gebruikt is.

2.0

INSTALLATIE-AANWIJZINGEN VOOR DE POMP RX

1. Neem alle onderdelen van de filterpomp uit de doos.
2. Neem eerst de bovenste schroefring (5), het bovendecksel van de filter-unit (4) en de filterpatroon (10) van het filtersysteem af. Vet de O-ring (20) op het pompspiraalhuis in met vaseline. Houd het omhulsel van de filter-unit (3) vast en plaats het pompelement (1) er zodanig in, dat de uitlaatopening vanuit het spiraalhuis bij de opening in de zijkant van de basis terechtkomt. Schuif de pomp op zodanige manier naar binnen, dat ze op de bodem steunt en dat de twee uitstulpingen op het spiraalhuis in de twee sleuven onderaan het filteromhulsel (3) terechtkomen. Plaats binnenin het filteromhulsel de pompmoer (2) op de inlaatopening van het spiraalhuis. Draai de moer (2) kloksgewijs tot dat ze vastzit. Zie **afb. 2**.
3. Pak de in- en uitlaatslang (7, 8) en neem de vier slangklemmen (9) uit het zakje met de toebehoren. Draai de slangklemmen een beetje los en schuif ze over de beide uiteinden van de beide slangen. Plaats één slang op de inlaatopening van het filteromhulsel en één op de uitlaatopening. Draai de beide slangklemmen (9) die zich bij het filteromhulsel bevinden aan. Zie **afb. 1, 3 en 4**.
4. Monteer de doorgang en het netje (11, 12) op de uitlaatopening van het zwembad. Plaats de aanzuigslang van het filteromhulsel op de doorgang van het zwembad. Draai de slangklem aan. Zie **afb. 1, 3 en 4**.
5. Monteer de doorgang en de waterstroomrichter (11, 13) op de zwembadwand. Plaats de retourslang van het filteromhulsel op de inlaatopening van het zwembad. Draai de slangklem aan. Laat het zwembad vollopen. Zie **afb. 1, 3 en 4**.
6. Zodra het zwembad vol is, moet u de filter-unit tussen deze twee aansluitingen plaatsen, aan de zijkant van het zwembad, ongeveer 15 cm boven de grond. De waterinlaatslang (7), die is aangesloten op de bovenzijde van het filteromhulsel, moet vanaf de rechterkant naar de filter-unit leiden en de retourslang (8), die is aangesloten op het onderste deel van de filteromhulsel, moet naar links leiden. Zie **afb. 3**. De positie van de filter-unit op het gazon kan gezekerd worden m.b.v. de meegeleverde metalen haringen.
7. Schroef de ontluuchtingsbout (6) op het deksel van de filter-unit (4) ongeveer anderhalve winding los. **OPMERKING: HET ONTLUCHTEN VAN HET SYSTEEM IS NOODZAKELIJK OMDAT ER LUCHT MOET KUNNEN ONTSNAPPEN WANNEER HET FILTERSYSTEEM MET WATER GEVULD WORDT.**
8. Als het systeem is volgelopen, begint er water uit de sleuf van de ontluuchtingsbout te stromen. Draai de bout in het deksel van de filter-unit handmatig aan, totdat de bout de O-ring dicht en het water ophoudt te stromen.
9. Vervolgens zou de filter-unit klaarmoenen zijn om in werking gesteld te worden. Controleer nogmaals alle slangen en aansluitingen, evenals de ontluuchtingsbout, op weglekkend water.
10. Vul zododig water in het zwembad bij.



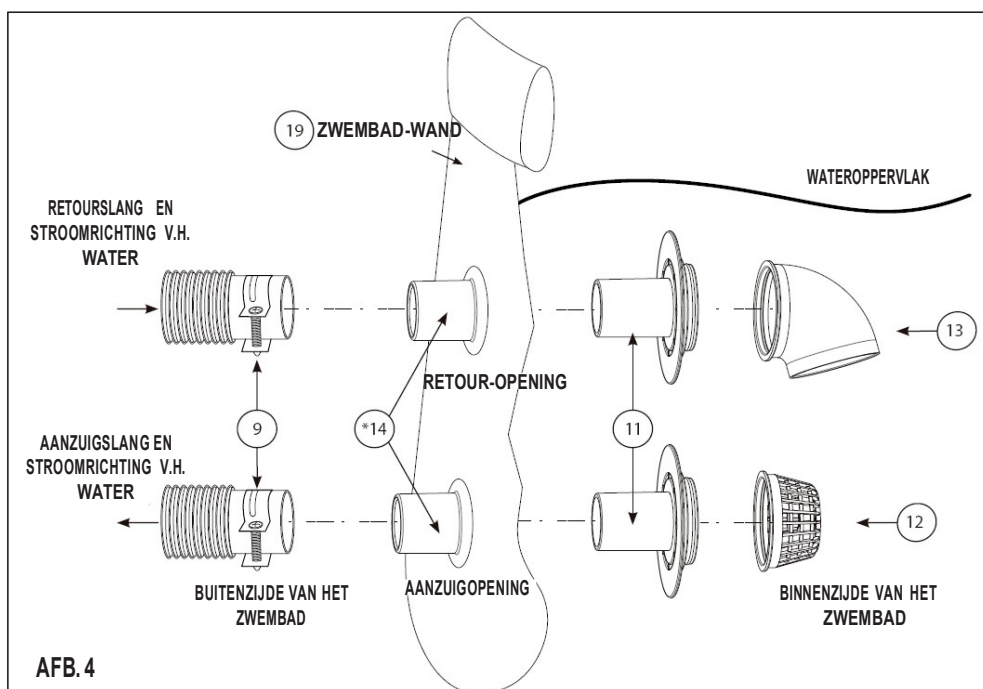
3.0

AANWIJZIGEN VOOR HET SCHOONMAKEN VAN DE FILTERPATROON



WAARSCHUWING: CONTROLEER VOORDAT U AAN WILLEKEURIG WELKE HANDELING BEGINT, OF DE FILTERPOMP IS LOSGEKOPPELD VAN HET ELEKTRICITEITSNETWERK. U VOORKOMT HIERMEE HET RISICO VAN ERNSTIGE VERWONDINGEN OF ZELFS DE DOOD.

- De filterpatroon (10) moet worden schoongemaakt. Sluit eerst de elektriciteitstoevoer af. Draai de slangklemmen bij de zwembadwand los. Neem vervolgens de aanzuigopening en de retouropening uit de zwembadwand. Plaats de stoppen (18) en druk ze volledig in de beide openingen, zodat de hoeveelheid weglekkend water beperkt blijft. Draai de ontluchtingsbout (6) langzaam los om lucht bij het filter te laten. Druk met beide handen OP de ring van het filterdeksel (5) en draai hem tegen de klok in, zodat hij afgenomen kan worden. Neem vervolgens het filterdeksel af en trek de filterpatroon (10) uit het omhulsel. Zodra u de filterpatroon hebt schoongemaakt, moet de O-ring naar behoren worden gesmeerd met vaseline en kunt u de filter-unit in omgekeerde volgorde weer monteren.
- De filterpatroon kan m.b.v. een tuinslang worden ontdaan van grof vuil, zowel aan de buitenzijde als aan de binnenzijde. Zorg ervoor dat ook alle plooiën van de patroon goed schoongemaakt worden. Al de patroon ook na deze manier van schoonmaken vuil blijft, dient ze vervangen te worden. We adviseren de patroon iedere twee weken te vervangen.
- We adviseren u vervangende patronen op voorraad te hebben. U kunt het water dan blijven filteren tijdens het schoonmaken of vervangen van de vuile filterpatroon. In ieder geval is alleen een goed onderhouden, schone patroon in staat ervoor te zorgen dat de filter-unit optimaal kan functioneren.



4.0

AANWIJZINGEN VOOR DEMONTAGE EN OPSLAG



WAARSCHUWING: CONTROLEER VOORDAT U AAN WILLEKEURIG WELKE HANDELING BEGINT, OF DE FILTERPOMP IS LOSGEKOPPELD VAN HET ELEKTRICITEITSNETWERK. U VOORKOMT HIERMEE HET RISICO VAN ERNSTIGE VERWONDINGEN OF ZELFS DE DOOD.

1. **ALGEMENE INFORMATIE:** Wanneer verwacht wordt dat de temperatuur tot onder de 4 °C daalt, moeten het zwembad en zijn toebehoren opgeruimd worden.
2. Alle onderdelen dienen schoongemaakt te worden met lauw water en zeep. **MAAK GEEN GEBRUIK** van oplosmiddelen of heet water.
3. Zorg ervoor dat alle onderdelen voordat ze worden opgeslagen helemaal droog zijn. Dit voorkomt het ontstaan van schimmel.
4. Sla alle onderdelen op op een droge, verwarmde plaats waar de temperatuur niet daalt tot onder de 4 °C of stijgt tot boven de 50 °C. De garantie heeft geen betrekking op vorstschade.
5. Wanneer men zich niet aan deze opslagaanwijzingen houdt kan dit leiden tot beschadiging van het zwembad en intrekking van de garantie.
6. Houd u aan de hierboven opgenomen montage-aanwijzingen, zodat het zwembad het volgende seizoen weer opnieuw geïnstalleerd kan worden. De locatie, waar het zwembad geïnstalleerd wordt, moet vóór deze tweede montage opnieuw gecontroleerd en vereffend worden.
7. Laat bovengrondse zwembaden nooit buiten staan als ze leeg zijn.



Spaar het milieu! Deze elektronische apparatuur mag niet tezamen met algemeen huisafval verwerkt worden. Uitgediende elektronische apparatuur moet worden afgegeven bij een inzamelplaats, waar afval op ecologische wijze verwerkt wordt. Maak voor het retourneren van oude apparatuur gebruik van het collectieve afvalverwerkingsysteem of neem contact op met de verkoper waar u het product hebt aangeschaft. Deze kan het van u terugnemen om zorg te dragen voor verantwoorde verwerking.

Neem voor aanvullende informatie over de verwerking van dit product contact op met de lokale gemeentelijke overheid.

Model	Spanning	Doorstroom	Vermogen	Beschermingsgraad
RX330 GS	12 VDC	1,3 m ³ /h	30 W	IPX7
RX330 S/BS	220-240 VAC	1,3 m ³ /h	23 W	IPX7
RX600	12 VDC	2,3 m ³ /h	40 W	IPX8
RX600	220-240 VAC	2,3 m ³ /h	65 W	IPX7

De afbeeldingen in deze handleiding kunnen licht afwijken van het daadwerkelijke uiterlijk van het product; ze dienen als hulpmiddel om de tekst van de handleiding beter begrijpelijk te maken.



Preberite in upoštevajte vse napotke. To navodilo za uporabo shranite na varno mesto in ga imejte vedno pri roki.

SVARILO! Upoštevajte napotke proizvajalca in pravilno sestavite set bazena še preden zaženete filtrirno napravo. Ta izdelek ni namenjen za uporabo v vodi. Prepričajte se, ali je bazen nameščen na vodoravni in trdni podlagi, brez nečistoč in ostrih predmetov.

SVARILO! Montažo naj opravlja odrasla oseba.

SVARILO! Pred uvedbo v pogon preverite vse cevi in opremo, če so pravilno nameščene in zanesljivo priključene. Embalažni material ni igrača. Ko namestite bazen, shranite ves embalažni material trakove/vrvi izven dosega otrok.

SVARILO! Ne zakopavajte električnih kablov v zemljo. Kable napeljite tako, da jih ne poškodujete npr. s kosilnico, škarjami za živomejo ali drugimi napravami, ki bi lahko kable poškodovale.

SVARILO! Ta črpalka je namenjena za montažne bazene in ne služi za vgradne bazene. Črpalko filtrirne naprave ne uporabljate brez vode. Črpalka ne deluje samodejno, zato mora biti nameščena tako, da vanjo priteka voda samodejno. Nepravilna uporaba lahko povzroči poškodbe izdelka.

SVARILO! Onemogočite skakanje v bazen, potapljanje v njem oz. posedanje na steni bazena. Ob neupoštevanju tega pravila lahko pride do hudih poškodb, paralize ali celosmrti.

SVARILO! Otrokom prepričajte, da uporabljajo črpalko filtrirne naprave brez nadzora odrasle osebe.

SVARILO! Namenjena je samo za uporabo pod nadzorom odrasle osebe. Nikoli ne puščajte otrok v bližini vode brez nadzora. Ni primeren za otroke do 36. meseca starosti, ker bi se lahko zadušili z majhnimi delci.

SVARILO! Da omejite nevarnost električnega udara, redno pregledujte kabel in zamenjavo prepustite kvalificiranemu električarju.

SVARILO! Električni kabel te črpalke ni mogoče zamenjati z novim. Če je kabel poškodovan in ga ni mogoče več popraviti, črpalko odstranite.

SVARILO! Da preprečite nevarnost električnega udara, uporabite za priključitev črpalke filtrirne naprave vtičnico električne napeljave (podaljška) v skladu s standardom ČSN in varovalko (RCD) zmogljivosti do 30 mA. Če sami tega ne zmorete, pokličite raje kvalificiranega električarja, da to opravi namesto vas. Filtrirna črpalka vsebuje električne dele, ki kot takšni morajo biti nameščeni čim bolj stran od bazena. Električna vtičnica za priključitev črpalke se mora nahajati najmanj 3,5 m od stene bazena. Uporabljajte pravilno nameščeno in ozemljeno vtičnico.

SVARILO! - Naprava ni namenjena za uporabo osebam (vključno z otroci) z zmanjšanimi psihofizičnimi, znižanim zaznavanjem s čutili, v kolikor njihovo delo ni pod nadzorom odgovorne osebe; niti osebam, ki niso seznanjene z rokovaljem v obsegu teh navodil; osebe, ki so pod vplivom zdravil, mamil in sredstev, ki zmanjšujejo sposobnost hitrega reagiranja.

SVARILO! Zaradi preprečevanja poškodb, se lahko bazen uporablja le pod nadzorom odrasle osebe. Prepričajte uporabo bazena posameznikom brez nadzora.

SVARILO! Črpalka filtrirne naprave ne sme delovati, če so v bazenu prisotne osebe.

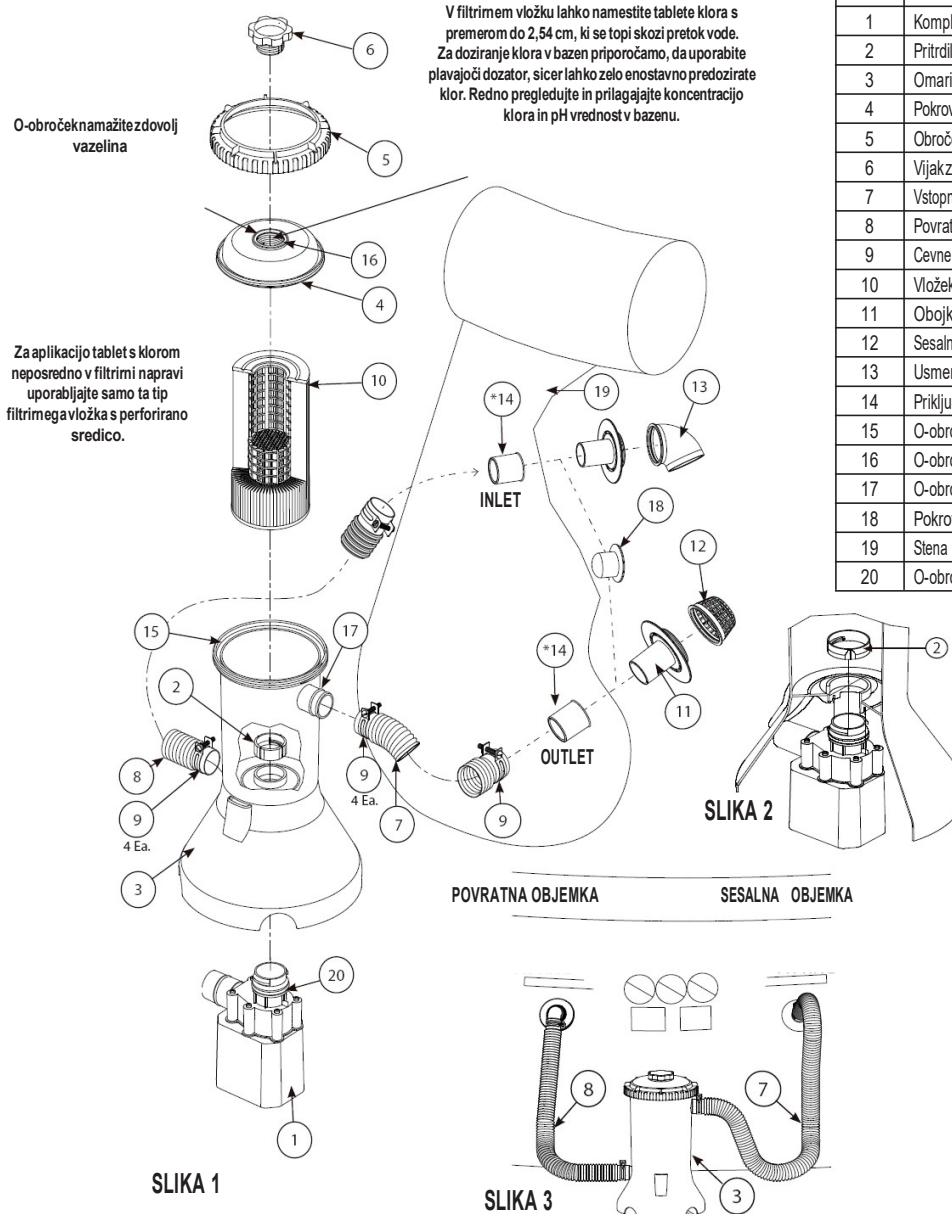
SVARILO! Filtrirni sistem se lahko uporablja brez omejitev, **NIKOLI** pa ne sme delovati, če so v bazenu osebe.

SVARILO! Na površini bazena se lahko pojavijo mastni madeži, ki so se sprostili po izgradnji bazena.

2.0

NAPOTKI ZA NAMESTITEV ČRPALKE RX

1. Iz škatle izvezemite vse dele filtrirne črpalke.
2. Najprej izvezemite iz filtrirnega seta zgornji vijačni obroček (5), zgornji pokrov filtrirne naprave (4) in filtrirni vložek (10). O-obroček (20) namažite z vazelinom na pokrovu spirale črpalke. Previdno držite omarico filtrirne naprave (3) in vstavite črpalko (1) tako, da bo vstopna odprtina pokrova spirale na odprtini osnovne stranice. Črpalko namestite tako, da se nasloni na dno. Obe palčki na pokrovu spirale morate napeljati v utore na dnu omarice filtrirne naprave (3). Vtaknite roko v omarico filtrirne naprave in namestite matico črpalke (2) na vstopno odprtino ohišja spirale. Matico privijte (2) v smeri urinik kazalcev dokonca. Glej **Slika 2**.
3. Vzemite dovodne in odvodne cevi (7, 8) in zamenjajte štiri cevne sponke (9) iz vrečke z opremo. Popustite cevne sponke in jih namestite na oba konca vsake cevi. Eno cev namestite na dovod v omarico filtrirne naprave, drugo pa na odvod. Privijte obe cevni sponki (9) na omarico filtrirne naprave. Glej **slika 1, 3 in 4**.
4. Montirajte sito z objemko (11, 12) na odvod iz stene bazena. Namestite sesalno cev iz omarice filtrirne naprave na objemko bazena. Privijte cevno sponko. Glej **slika 1, 3 in 4**.
5. Montirajte usmerjevalnik toka s objemko (11, 13) na steno bazena. Namestite odvodno cev omarice filtrirne naprave na dovodno objemko bazena. Privijte cevno sponko. V bazen nalijte vodo. Glej **slika 1, 3 in 4**.
6. Ko je bazen napolnjen, namestite filtrirno napravo med ta dva priključka po strani bazena, približno 15 cm od tal. Odvodna cev (7), ki prihaja v ohišje filtrirne naprave od zgoraj, mora biti usmerjena proti filtru iz desne, medtem ko povratna cev (8), ki izhaja iz črpalke (v spodnjem delu omarice) pa mora biti usmerjena na levo. Glej **Slika 3**. Položaj filtrirne naprave na travniku lahko fiksirate s priloženimi jeklenimi količki.
7. Odvijte odzračevalni vijak (6) na pokrovu filtrirne naprave (4) za približno pol vrtljaja. **OPOMBA: ODZRAČEVANJE SISTEMA JE POTREBNO ZARADI UHAJANJA ZRAKA MED POLNENJEM FILTRIRANJA VODE.**
8. Ko je sistem napolnjen, mora voda iztekati iz utora skozi vijak za odzračevanje. Ročno privijajte vijak v pokrovu filtrirne naprave, dokler O-obroček ne zatesni vijaka in voda ne preneha iztekati.
9. Sedaj je filtrirna naprava pripravljena za delovanje. Preverite še enkrat vse cevi in priključke, kot tudi vijak za odzračevanje, če skozenj ne izteka voda.
10. Bazenu po potrebi dopolnite z vodo.



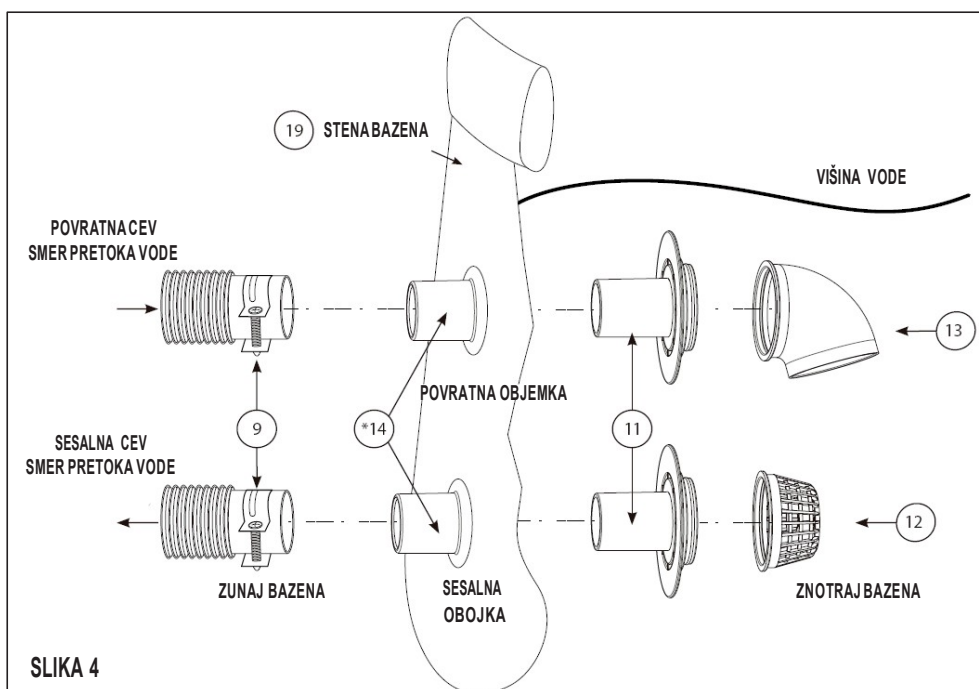
3.0

NAPOTKI ZA ČIŠČENJE FILTRIRNEGA VLOŽKA



OPOZORILO: PRED VZDRŽEVANJEM SE PREPRIČAJTE, ALI JE FILTRIRNA ČRPALKA IZKLJUČENA IZ OMREŽJA. S TEM BOSTE SE IZOGNILI NASTANKU HUDIH POŠKODB, ALI CELO SMRTI.

- Filtrni vložek (10) je potrebno čistiti. Najprej prekinite električni tokokrog. Popustite cevne sponke na steni bazena. Nato izvzemite sesalno in povratno objemko iz stene bazena. Namestite pokrove (18) in povsem stisnite v obe odprtini tako, da preprečite iztekanje vode. Za odstranjanje zraka filtrirne naprave počasi popustite vijak za odzračevanje (6). Z obema rokama stisnite obroček pokrova filtrirne naprave (5) in ga obrnite proti smeri urinih kazalcev, da ga lahko snamete. Nato pokrovček filtrirne naprave snemite in izvlecite filtrni vložek (10). Ko je filtrni vložek očiščen, namažite O-obroček z vazelino in montirajte filtrirno napravo v obrnjenem vrstnem redu.
- Filtrni vložek lahko očistite od grobih nečistočin in trdnih delcev iz zunanje in notranje strani z vrtno vodno gibko cevjo. Natančno operite vse gube in pregibe vložka. Če je po tem čiščenju vložek še vedno umazan, ga zamenjajte z novim. Priporočamo, da ga menjavate vsakih štirinajst dni.
- Priporočamo, da imate na zalogi še en vložek. S tem imate vedno na razpolago delujoč filtrni sistem, če sta voda ali vložek filtra umazana. Prav tako dobro vzdrževan in čist vložek zagotavlja, da vaš filtrni sistem bo vedno znal delovati z optimalno zmogljivostjo.



OPOZORILO: PRED VZDRŽEVANJEM SE PREPRIČAJTE, ALI JE FILTRIRNA ČRPALKA IZKLUČENA IZ OMREŽJA. S TEM BOSTE SE IZOGNILI NASTANKU HUDIH POŠKODB, ALI CELO SMRTI.

- SPLOŠNE INFORMACIJE:** Če pričakujete, da bi temperatura lahko padla pod 4 °C, bazen in opremo uskladiščite.
- Vse dele bazena očistite z milom in mlačno vodo. **NE UPORABLJATE** nobenih topil ali vroče vode.
- Prepričajte se, ali so vsi deli povsem suhi, preden jih uskladiščite. S tem boste preprečili nastanek plesni.
- Shranjujte sve dele na suhem in ogrevanem mestu, kjer temperatura ne pade pod 4 °C oz. ne preseže 50 °C. Na poškodbe nastale zaradi mraza uveljavitev garancije ni možna.
- V primeru neupoštevanja teh napotkov za skladiščenje lahko pride do poškodbe bazena in s tem tudi do preklica garancije.
- Upoštevajte zgoraj navedene montažne napotke, da lahko bazen ponovno enostavno sestavite v novi sezoni. Mesto, kamor želite postaviti bazen morate pred ponovno montažo pregledati in poravnati.
- Ne puščajte montažni bazen zunaj, če je prazen.



Varujte okolje! Ne odstranjujte električnih naprav skupaj s hišnimi/komunalnimi odpadki. Dotrajano električno napravo predajte podjetjem, kjer ekološko odstranjujejo odpadke. Dotrajano napravo oddajte v surovino, ki se ukvarja s sistematičnim rokovanjem z odpadki ali kontaktirajte prodajalca, kjer ste izdelek kupili. Izdelek bodo prevzeli in poskrbeli za varen način odstranjevanja.

Povežite se z upravnimi organi v vašem mestu, kjer boste prejeli dodatne informacije glede načina odstranjevanja odpadkov.

Model	Napetost	Pretok	Vstopna zmogljivost	Stopnja zašite
RX330 GS	12 VDC	1,3 m ³ /h	30 W	IPX7
RX330 S/BS	220-240 VAC	1,3 m ³ /h	23 W	IPX7
RX600	12 VDC	2,3 m ³ /h	40 W	IPX8
RX600	220-240 VAC	2,3 m ³ /h	65 W	IPX7



Należy przeczytać instrukcję i przestrzegać wszystkich zawartych w niej zaleceń. Instrukcję należy zachować do wykorzystania w przyszłości.

OSTRZEŻENIE! Przestrzegaj zaleceń producenta i poprawnie zamontuj zestaw basenowy przed uruchomieniem filtrowania. Produkt nie jest przeznaczony do użycia w wodzie. Należy się upewnić, że basen został postawiony na wyprofilowanej i stabilnej powierzchni bez zanieczyszczeń i ostrych przedmiotów.

OSTRZEŻENIE! Produkt musi zostać zamontowany przez osobę dorosłą.

OSTRZEŻENIE! Przed rozpoczęciem użytkowania należy sprawdzić wszystkie węże i akcesoria pod kątem prawidłowego montażu i mocowania. Opakowanie produktu nie służy do zabawy. Po zamontowaniu basenu należy usunąć wszystkie opakowania, pętle/przewody z miejsc dostępnych dla dzieci.

OSTRZEŻENIE! Nie zakupuj kabli elektrycznych w ziemi. Kable należy umieścić tak, aby uniemożliwić ich uchwycenie przez kosiarkę, sekator lub inne urządzenia, które mogą spowodować ich uszkodzenie.

OSTRZEŻENIE! Pompa jest przeznaczona do składanych basenów naziemnych i nie służy do filtrowania wody w basenach zabudowanych na stałe. Pompy nie należy używać bez wody. W związku z tym, że pompa nie jest samozasysająca, musi zostać zamontowana w taki sposób, aby była zalewana wodą. Niewłaściwe użytkowanie może doprowadzić do uszkodzenia produktu.

OSTRZEŻENIE! Nigdy nie pozwalaj na nurkowanie, skakanie do basenu ani na jego ścianę. Niezastosowanie się do powyższego zalecenia może być przyczyną poważnych obrażeń, paraliżu, a nawet śmierci.

OSTRZEŻENIE! Nie pozwalaj dzieciom na korzystanie z pompy filtrującej bez nadzoru osoby dorosłej.

OSTRZEŻENIE! Produkt przeznaczony do używania wyłącznie pod nadzorem osoby dorosłej. Nigdy nie zostawiaj dzieci bez opieki w pobliżu wody. Produkt nie jest przeznaczony dla dzieci poniżej 36 miesiąca życia ze względu na małe elementy, które mogą być przyczyną uduszenia.

OSTRZEŻENIE! Aby uniknąć ryzyka porażenia prądem, niezwłocznie po wykryciu jakiegokolwiek uszkodzenia kabla należy zlecić jego naprawę przez wykwalifikowanego elektryka.

OSTRZEŻENIE! Nie można wymienić kabla zasilającego w tej pompie. W przypadku uszkodzenia kabla i braku możliwości jego naprawy należy zutylizować pompę.

OSTRZEŻENIE! Aby uniknąć ryzyka porażenia prądem, należy podłączyć pompę filtrującą do gniazda zasilania sieciowego zgodnego z obowiązującą normą i wyposażonego w wyłącznik różnicowoprądowy (RCD) z prądem wyzwalającym maks. 30 mA. Jeśli nie jesteś w stanie określić, czy gniazdo sieciowe jest zabezpieczone wyłącznikiem różnicowoprądowym, skorzystaj z usług wykwalifikowanego elektryka w celu montażu wyłącznika. Pompa filtrująca składa się z części elektrycznych i z tego względu powinna zostać zainstalowana jak najdalej od basenu. Gniazdo sieciowe do podłączenia pompy powinno znajdować się co najmniej 3,5 m od ściany basenu. Używaj prawidłowo zainstalowanego i uzziemionego gniazda.

OSTRZEŻENIE! Urządzenie nie jest przeznaczone do użytku przez osoby (w tym dzieci) o ograniczonej sprawności ruchowej, sensorycznej lub umysłowej, chyba że są pod nadzorem i zostały poinstruowane przez odpowiedzialną osobę, jak również przez osoby, które nie są zaznajomione z obsługą w zakresie niniejszej instrukcji, ani osoby pod wpływem leków, środków odurzających itp., które negatywnie wpływają na szybkość reakcji.

OSTRZEŻENIE! W celu zminimalizowania ryzyka obrażeń basen powinien być używany wyłącznie pod nadzorem osoby dorosłej. Nie pozwól nikomu korzystać z basenu samemu bez nadzoru.

OSTRZEŻENIE! Pompa filtrująca nie może być włączona podczas korzystania z basenu.

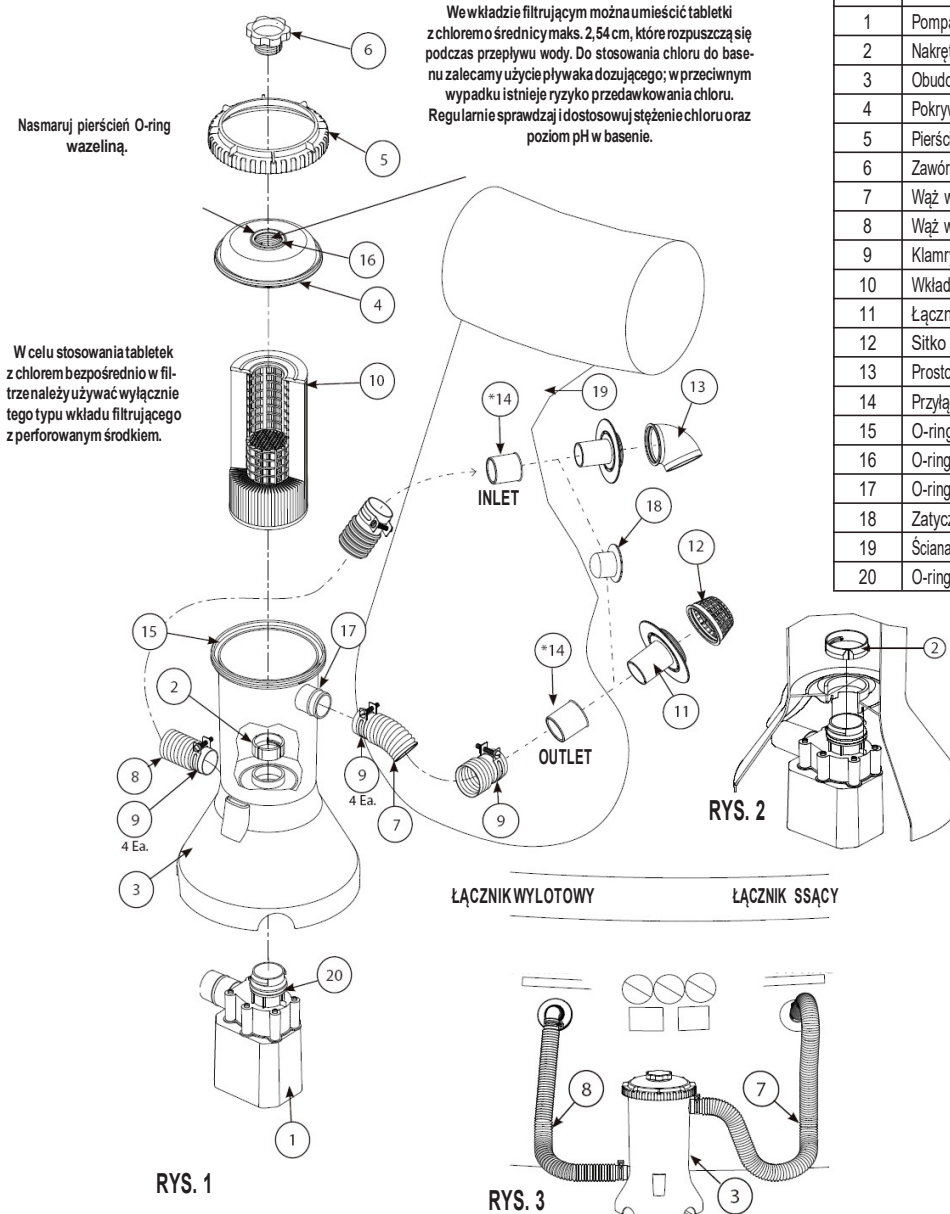
OSTRZEŻENIE! System filtracji może być używany przez dowolnie długi okres, ale **NIGDY** w trakcie korzystania z basenu przez użytkowników.

OSTRZEŻENIE! Na powierzchni basenu może pojawić się zanieczyszczenie smarem stosowanym podczas montażu produktu.

2.0

INSTRUKCJA MONTAŻU POMPY RX

- Wymij z opakowania wszystkie części pompy filtrującej.
- Najpierw wymij z modułu filtra górny pierścień nakrętki (5), górną pokrywę filtra (4) oraz wkład filtrujący (10). Nasmaruj pierścień O-ring (20) na pokrywie spirali pompy wazeliną. Ostrożnie przytrzymaj obudowę filtra (3) i włóż korpus pompy (1) tak, aby otwór wyjściowy pokrywy spirali sięgał otworu z boku podstawy. Włóż pompę tak, aby oparła się o dno, a dwie wypustki na pokrywie spirali zapadły się w dwa rowki na dnie obudowy filtra (3). Sięgnij do wnętrza obudowy filtra i wetknij nakrętkę pompy (2) na otwór wlotowy pokrywy spirali. Obracaj nakrętkę (2) zgodnie z kierunkiem wskazówek zegara do całkowitego dokręcenia. Zob. **Rys. 2**.
- Weź wąż wlotowy oraz wylotowy (7, 8) i wymij cztery klamry węża (9) zworeczka z częściami. Poluzuj zaciski klamer węża i wsuń je na oba końce każdego węża. Umieść jeden wąż w wlocie obudowy filtra, a drugi w jego wylocie. Dokręć obie klamry węży (9) do obudowy filtra. Zob. **Rys. 1, 3 i 4**.
- Zamontuj sitko z łącznikiem (11, 12) do wylotu w ścianie basenu. Podłącz wąż ssący z obudowy filtra do łącznika basenu. Dokręć klamrę węża. Zob. **Rys. 1, 3 i 4**.
- Zamontuj prostownik prądu z łącznikiem (11, 13) na ścianie basenu. Podłącz wąż wylotowy obudowy filtra do łącznika wlotowego basenu. Dokręć klamrę węża. Rozpocznij napełnianie basenu wodą. Zob. **Rys. 1, 3 i 4**.
- Po napełnieniu basenu umieść filtr pomiędzy dwoma przyłączeniami z boku basenu, około 15 cm nad ziemią. Wlotowy wąż wodny (7), wchodzący do obudowy filtra od góry, powinien być skierowany do filtra z prawej strony, a wąż wylotowy (8), wychodzący z pompy (w dolnej części obudowy), powinien być skierowany w lewą stronę. Zob. **Rys. 3**. Pozycję filtra na trawniku można zabezpieczyć za pomocą dołączonych w zestawie stalowych kółków.
- Odkręć zawór odpowietrzający (6) na pokrywie filtra (4) o około jeden i pół obrotu. INFORMACJA: ODPOWIETRZENIE SYSTEMU JEST KONIECZNE ZE WZGLĘDU NA ULATNIANIE SIĘ POWIETRZA PODCZAS NAPEŁNIANIA POMPY WODĄ.
- Kiedy system jest wypełniony, woda powinna zacząć wypływać przez otwór w zaworze powietrza. Zakręć nakrętkę w pokrywie filtra ręcznie do momentu, aż O-ring uszczelni nakrętkę, a woda przestanie płynąć.
- W tym momencie filtr jest gotowy do eksploatacji. Sprawdź ponownie wszystkie węże i połączenia oraz zawór odpowietrzający pod kątem wycieku wody.
- W razie konieczności uzupełnij wodę w basenie.



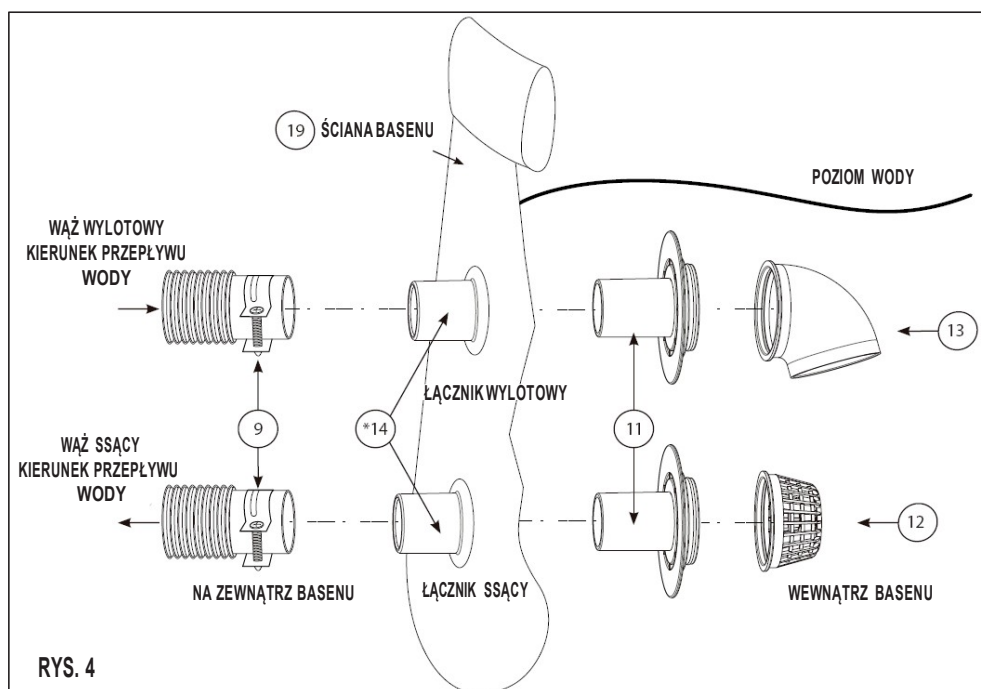
3.0

INSTRUKCJA CZYSZCZENIA WKŁADU FILTRUJĄCEGO



OSTRZEŻENIE: PRZED ROZPOCZĘCIEM PRAC KONSERWACYJNYCH UPEWNI SIĘ, CZY POMPA FILTRUJĄCA JEST ODŁĄCZONA OD ZASILANIA. UNIKNIJ NIEBEZPIECZYSTWA POWAŻNYCH OBRAŻEŃ I ŚMIERCI.

1. Wkład filtrujący (10) należy czyścić. Odłącz źródło zasilania. Poluzuj klamry węży przy ścianie basenu. Następnie wyjmij łącznik ssący oraz łącznik wylotowy ze ściany basenu. Włóż zatyczki (18) i całkowicie wciśnij je do obu otworów, aby zapobiec wyciekaniu wody. Aby napowietrzyć filtr, powoli poluzuj zawór odpowietrzający (6). Obiema rękami naciśnij pierścień pokrywy filtra (5) i przekręć go w kierunku przeciwnym do ruchu wskazówek zegara, aby umożliwić jego zdjęcie. Następnie zdejmij pokrywę filtra i wyjmij wkład filtrujący (10). Po zakończeniu czyszczenia wkładu filtrującego nasmaruj pierścień O-ring wazeliną i zamontuj filtr zgodnie z instrukcją w odwrotnej kolejności.
2. Wkład filtrujący należy oczyszczać z zabrudzeń i substancji stałych zarówno wewnątrz, jak i na zewnątrz za pomocą węża ogrodowego. Upewnij się, czy wszystkie załamania w filtrze zostały wyczyszczone. Jeśli po czyszczeniu wkład nadal jest brudny, należy go wymienić. Zalecana jest wymiana filtra co dwa tygodnie.
3. Zalecamy posiadanie dodatkowego wkładu na zapas. Umożliwi to kontynuowanie filtrowania wody w basenie podczas czyszczenia lub wymiany zanieczyszczonego wkładu filtrującego. Odpowiednio konserwowany i czysty wkład filtrujący gwarantuje, że pompa filtrująca zawsze będzie pracować z optymalną wydajnością.



RYS. 4

4.0

DEMONTAŻ I PRZECHOWYWANIE



OSTRZEŻENIE: PRZED ROZPOCZĘCIEM PRAC KONSERWACYJNYCH UPEWNI SIĘ, CZY POMPA FILTRUJĄCA JEST ODŁĄCZONA OD ZASILANIA. UNIKNIJ NIEBEZPIECZEŃSTWA POWAŻNYCH OBRAŻEŃ I ŚMIERCI.

- INFORMACJE OGÓLNE:** W przypadku temperatury poniżej 4°C należy zdemontować basen wraz z akcesoriami.
- Wszystkie części należy umyć w letniej wodzie z użyciem mydła. **NIE WOLNO UŻYWAĆ** rozpuszczalników ani gorącej wody.
- Przed schowaniem basenu należy się upewnić, czy wszystkie elementy były zupełnie suche. Zapobiegnie to powstawaniu pleśni.
- Wszystkie elementy basenu należy przechowywać w suchym, ogrzewanym miejscu w temperaturze 4–50°C. Gwarancja nie obejmuje uszkodzeń spowodowanych przez mróz.
- W przypadku nieprzestrzegania zaleceń dotyczących przechowywania może dojść do uszkodzenia basenu i utraty gwarancji.
- Należy przestrzegać instrukcji montażu, aby możliwe było ponowne rozłożenie basenu w kolejnym sezonie. Przed ponownym montażem należy powtórnie sprawdzić i wyrównać podłoże.
- Nie pozostawiaj pustego naziemnego basenu na zewnątrz.



Chroń środowisko! Nie można wyrzucać tego urządzenia elektrycznego do odpadów komunalnych / z gospodarstw domowych. Zużyty sprzęt elektryczny należy oddać do punktu selektywnej zbiórki odpadów, który zajmuje się ich utylizacją w ekologiczny sposób. Aby oddać stare urządzenie, można skorzystać z komunalnego systemu zarządzania odpadami lub skontaktować się ze sprzedawcą, u którego zakupiono produkt. Produkt zostanie zabrany i zutylizowany w bezpieczny sposób.

Aby uzyskać szczegółowe informacje dotyczące utylizacji produktu, skontaktuj się z odpowiednią jednostką administracyjną swojego miasta lub gminy.

Model	Napięcie	Wydajność	Moc	Stopień ochrony
RX330 GS	12 VDC	1,3 m ³ /h	30 W	IPX7
RX330 S/BS	220-240 VAC	1,3 m ³ /h	23 W	IPX7
RX600	12 VDC	2,3 m ³ /h	40 W	IPX8
RX600	220-240 VAC	2,3 m ³ /h	65 W	IPX7



Прочтите и соблюдайте все правила. Данное руководство сохраните для использования в будущем.

ВНИМАНИЕ! Соблюдайте указания производителя и правильно соберите комплект бассейна перед запуском фильтрации. Данное изделие не предназначено для использования в воде. Убедитесь в том, что бассейн стоит на горизонтальной и твердой плоскости без нечистот и острых предметов.

ВНИМАНИЕ! Сборкой бассейна должен заниматься взрослый человек.

ВНИМАНИЕ! Перед вводом бассейна в эксплуатацию проверьте все шланги и принадлежности, правильно ли они установлены и надежно присоединены. Упаковочный материал не предназначен для игр. После установки бассейна удалите всю упаковку, завязки/шнуры из зоны доступности детей.

ВНИМАНИЕ! Не вкапывайте электрокабели в землю. Кабели разместите так, чтобы они не могли быть захвачены газонокосилками, ножницами для обрезки кустарника и прочими устройствами, которые могут их повредить.

ВНИМАНИЕ! Данный насос предназначен для демонтируемых наземных бассейнов, но не для стационарных встроенных бассейнов. Не пользуйтесь фильтрационным насосом без воды. Насос не снабжен системой всасывания, поэтому он должен быть размещен так, чтобы он естественным образом был залит водой. Его неправильное использование может вести к повреждению.

ВНИМАНИЕ! Никогда не разрешайте детям нырять в бассейн и прыгать в него или сидеть на краю бассейна. Несоблюдение данного правила может привести к серьезной травме, параличу и даже смерти.

ВНИМАНИЕ! Не разрешайте детям использовать насос фильтрации без присмотра взрослого лица.

ВНИМАНИЕ! Предназначено для использования только под присмотром взрослого лица. Никогда не оставляйте детей без присмотра вблизи воды. Бассейн не рекомендуется для использования детьми в возрасте до 36 месяцев, поскольку малыши могут подавиться.

ВНИМАНИЕ! Возбуждение удара эл. током сразу же после обнаружения любого повреждения кабеля отремонтируйте его силами квалифицированного электрика.

ВНИМАНИЕ! Подводящий кабель данного насоса не подлежит замене. Если кабель поврежден и не подлежит ремонту, насос должен быть ликвидирован.

ВНИМАНИЕ! С целью предотвращения удара эл. током используйте для подключения фильтрационного насоса штепсельную розетку эл. сети, соответствующую действующему стандарту ČSN с токовым предохранителем (RCD) с током выключения до 30 мА. Для установки предохранителя при необходимости вызовите квалифицированного электрика. Фильтрационный насос содержит эл. детали и как таковой должен быть установлен как можно дальше от бассейна. Эл. штепсельная розетка для подключения насоса должна быть размещена как минимум в 3,5 м от стенки бассейна. Пользуйтесь надежным образом установленной и заземленной розеткой.

ВНИМАНИЕ! Оборудование не предназначено для его использования лицами (включая детей) со сниженными физическими, чувственными или ментальными способностями, если за ними не обеспечен присмотр и их инструктаж ответственным лицом; лицами, которые не ознакомлены с обслуживанием оборудования в объеме настоящего руководства; лицами, находящимися под воздействием лекарств, вызывающих привыкание веществ и т.п., снижающих способность быстрого реагирования.

ВНИМАНИЕ! Для исключения опасности травмы бассейн может использоваться только под присмотром взрослого лица. Не разрешайте детям пользоваться бассейном без присмотра.

ВНИМАНИЕ! Насос не должен эксплуатироваться во время нахождения в нем купающихся.

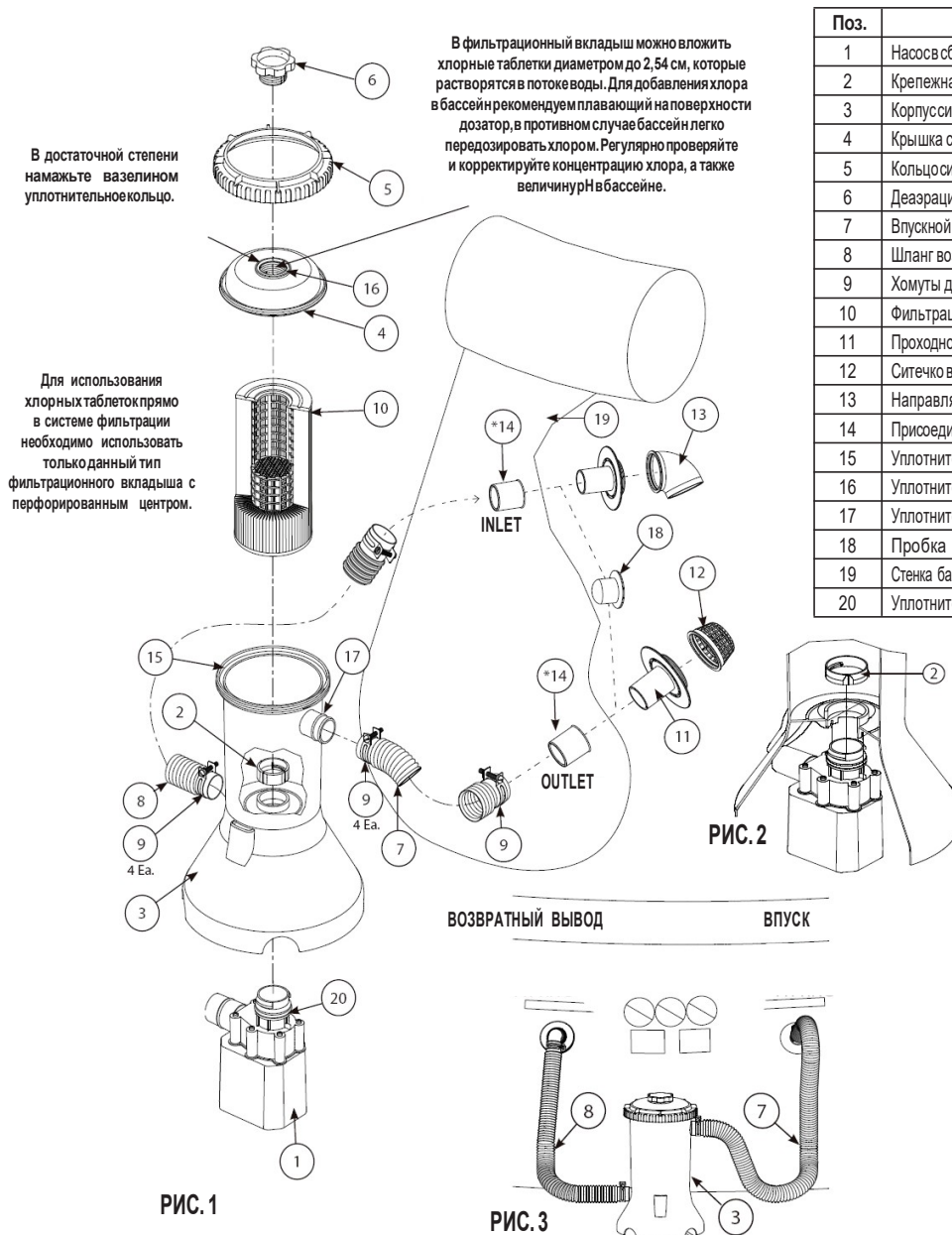
ВНИМАНИЕ! Фильтрационная система может использоваться в течение неограниченного времени, но **НИ В КОЕМ СЛУЧАЕ** при нахождении в бассейне купающихся.

ВНИМАНИЕ! На поверхности воды в бассейне могут появиться масляные пятна от смазки, используемой при его монтаже.

2.0

УКАЗАНИЯ ПО УСТАНОВКЕ НАСОСА RX

1. Изымите из коробки все детали фильтрационного насоса.
2. Сначала из системы фильтрации изымите верхнее резьбовое кольцо (5), потом верхнюю снимите крышку (4) и изымите фильтрационный вкладыш (10). Смажьте вазелином уплотнительное кольцо (20) на крышке спирали насоса. Аккуратно держа корпус системы фильтрации (3), вставьте в него сам насос (1), чтобы выпускное отверстие на крышке спирали доходило до отверстия сбоку основания. Вставьте насос так, чтобы он уперся в дно, чтобы два выступа на крышке спирали встали в два паза в нижней части корпуса системы фильтрации (3). Внутри корпуса системы фильтрации навинтите гайку насоса (2) на выпускное отверстие крышки спирали. Крутите гайку (2) по ходу часовой стрелки вплоть до ее затягивания. См. **рис. 2**.
3. Возьмите впускной и выпускной шланги (7, 8), а также изымите четыре хомута для шлангов (9) из мешочка с принадлежностями. Отпустите хомуты для шлангов и наденьте их на оба конца каждого шланга. Один шланг присоедините к впуску корпуса системы фильтрации, а второй шланг – к ее выпуску. Затяните оба хомута для шлангов (9) на корпусе системы фильтрации. См. **рис. 1, 3 и 4**.
4. Установите ситечко с выводом (11, 12) на выпуск в стенке бассейна. Наденьте впускной шланг от корпуса системы фильтрации на выпуск бассейна. Затяните хомут на шланге. См. **рис. 1, 3 и 4**.
5. Установите направляющий элемент потока с вводом (11, 13) на стенку бассейна. Установите выпускной шланг корпуса системы фильтрации на ввод в бассейн. Затяните хомут на шланге. Начните наполнение бассейна водой. См. **рис. 1, 3 и 4**.
6. Как только бассейн наполнится, поместите систему фильтрации между этими двумя соединениями сбоку бассейна, примерно на расстоянии 15 см от земли. Впускной водяной шланг (7), идущий от корпуса системы фильтрации сверху, должен подходить к системе фильтрации справа, а шланг возврата воды (8), отходящий от насоса (в нижней части корпуса), должен быть направлен влево. См. **рис. 3**. Систему фильтрации на газоне Вы можете закрепить поставленными для этого стальными штырями.
7. Вывинтите деаэрационный винт (6) на крышке системы фильтрации (4) примерно на полтора оборота. ПРИМЕЧАНИЕ: ДЕАЭРАЦИЯ СИСТЕМЫ НЕОБХОДИМА ПО ПРИЧИНЕ УТЕЧКИ ВОЗДУХА ВО ВРЕМЯ НАПОЛНЕНИЯ ЭТОЙ СИСТЕМЫ ВОДОЙ.
8. Если система наполнена, то вода должна утекать через паз в деаэрационном винте. Вручную затяните винт в крышке системы фильтрации так, чтобы уплотнительное кольцо герметизировало винт, и вода перестала утекать.
9. Теперь система фильтрации готова к работе. Проверьте еще раз все шланги и присоединения, равно как и деаэрационный винт, на предмет утечки воды.
10. При необходимости долейте в бассейн воду.



3.0

ПРАВИЛА ЧИСТКИ ФИЛЬТРАЦИОННОГО ВКЛАДЫША



ПРЕДУПРЕЖДЕНИЕ: ПЕРЕД НАЧАЛОМ ЛЮБОГО ТЕХНИЧЕСКОГО ОБСЛУЖИВАНИЯ УБЕДИТЕСЬ В ТОМ, ЧТО ФИЛЬТРАЦИОННЫЙ НАСОС ОТКЛЮЧЕН ОТ СЕТИ. БЛАГОДАря ЭТОМУ ВЫ ИЗБЕЖИТЕ РИСКА ТЯЖЕЛОЙ ТРАВМЫ ИЛИ ДАЖЕ СМЕРТИ.

1. Фильтрационный вкладыш (10) необходимо чистить. Сначала отключите фильтр от сети. Отпустите хомуты на шланге у стенки бассейна. После этого изымите впуск для воды и возвратный проход из стенки бассейна. Приложите пробки (18) и до упора вставьте их в оба отверстия, чтобы предотвратить утечку воды. Для аэрирования системы фильтрации медленно отпустите деаэрационный винт (6). Обеими руками нажмите на кольцо крышки фильтрации (5) и поверните его против часовой стрелки, чтобы снять. После этого снимите крышку системы фильтрации и извлеките фильтрационный вкладыш (10). Как только Вы закончите чистку фильтрационного вкладыша, смажьте надлежащим образом уплотнительное кольцо вазелином и соберите систему фильтрации в порядке, обратном разборке.
2. Фильтрационный вкладыш должен очищаться от грубых нечистот и твердых частиц как снаружи, так и изнутри, при помощи струи из садового шланга. Следите за промывкой всех углублений вкладыша. Если и после этой чистки вкладыш остается грязным, замените его. Рекомендуем проводить его замену через каждые две недели.
3. Рекомендуем всегда иметь запасной вкладыш. Так Вы обеспечите непрерывную фильтрацию воды в вашем бассейне в ходе чистки или замены фильтрационного вкладыша. Точно также чистый вкладыш обеспечивает способность Вашей системы фильтрации работать с оптимальной мощностью.

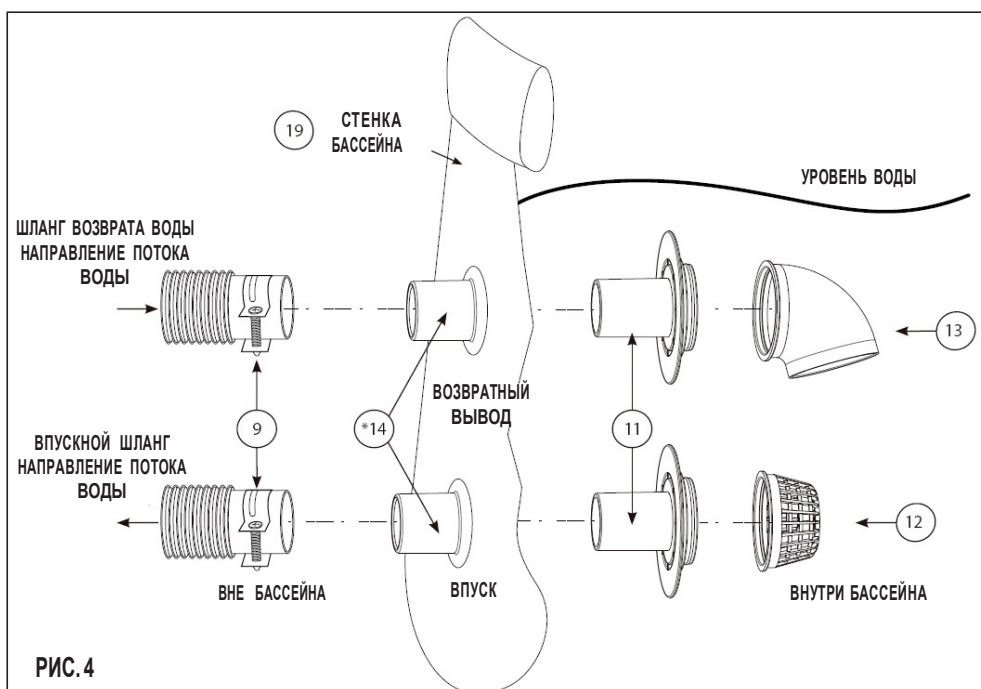


РИС. 4



ПРЕДУПРЕЖДЕНИЕ: ПЕРЕД НАЧАЛОМ ЛЮБОГО ТЕХНИЧЕСКОГО ОБСЛУЖИВАНИЯ УБЕДИТЕСЬ В ТОМ, ЧТО ФИЛЬТРАЦИОННЫЙ НАСОС ОТКЛЮЧЕН ОТ СЕТИ. БЛАГОДАРИ ЭТОМУ ВЫ ИЗБЕЖИТЕ РИСКА ТЯЖЕЛОЙ ТРАВМЫ ИЛИ ДАЖЕ СМЕРТИ.

- ОБЩАЯ ИНФОРМАЦИЯ:** Если ожидается падение температуры ниже 4°C, бассейн необходимо убрать и поместить на хранение.
- Все составные части бассейна должны очищаться теплой водой с мылом. Не используйте какие-либо растворители или горячую воду.
- Убедитесь в том, что все детали перед их хранением полностью высушены. Благодаря этому Вы предотвратите возникновение плесени.
- Храните все детали в сухом, отапливаемом помещении, в котором температура не опускается ниже 4°C и не превышает 50°C. На повреждения от мороза гарантия не распространяется.
- При несоблюдении данных правил хранения бассейн может быть поврежден и это также может стать причиной отмены гарантии.
- Соблюдайте указанные выше правила сборки, чтобы бассейн можно было собрать на следующий сезон. Место установки бассейна перед его новой сборкой должно быть снова проверено и выровнено.
- Не оставляйте пустой наземный бассейн вне помещения.



Защищайте окружающую среду! Данное эл. оборудование нельзя выбрасывать вместе с бытовыми/коммунальными отходами. Отслужившее эл. оборудование необходимо сдать в утилизацию, где проводится экологическая ликвидация отходов. Для сдачи старого оборудования в утильсырье используйте общественную систему сбора отходов или свяжитесь с продавцом, у которого Вы купили изделие. Изделие будет взято и будет обеспечена его безопасная ликвидация.

Свяжитесь с органами управления Вашим населенным пунктом и получите подробную информацию в отношении ликвидации изделий.

Модель	Напряжение	Расходrate	Потребляемая мощность	Степень защиты
RX330 GS	12 В	1,3 м ³ /ч	30 Вт	IPX7
RX330 S/BS	220-240 В	1,3 м ³ /ч	23 Вт	IPX7
RX600	12 В	2,3 м ³ /ч	40 Вт	IPX8
RX600	220-240 В	2,3 м ³ /ч	65 Вт	IPX7



Leggere e rispettare tutte le istruzioni. Conservare le presenti istruzioni per farvi riferimento in futuro.

ATTENZIONE! Seguire le istruzioni del produttore e installare correttamente il set piscina prima di eseguire la filtrazione. Questo prodotto non è inteso per l'uso in acqua. Assicurarsi che la piscina sia posta su una superficie orizzontale e solida, senza impurità e oggetti appuntiti.

ATTENZIONE! Va montato da un adulto.

ATTENZIONE! Prima della messa in servizio, controllare che tutti i tubi e gli accessori siano installati correttamente e saldamente fissati. I materiali di imballaggio non sono giocattoli. Dopo l'installazione della piscina, è necessario tenere tutti gli imballaggi, spaghi/lacci fuori dalla portata dei bambini.

ATTENZIONE! Non seppellire i cavi elettrici nel terreno. Posizionare i cavi in modo che essi non possano essere catturati da falciatrici, cesoie o altri dispositivi che potrebbero danneggiarli.

ATTENZIONE! Questa pompa è progettata per le piscine fuori terra smontabili, non per le piscine interrato. Non utilizzare la pompa di filtrazione senza acqua. La pompa non è autoadescante e, quindi, deve essere collocata in modo che non si verifichi un allagamento naturale. Un uso improprio può causare danni al prodotto.

ATTENZIONE! Non permettere mai immersioni e salti nella piscina o sulla parete della piscina. Se non si tiene conto di questa regola, si possono verificare lesioni gravi, paralisi o decessi.

ATTENZIONE! Non permettere ai bambini di utilizzare la pompa di filtrazione senza supervisione di un adulto.

ATTENZIONE! Può essere utilizzata solo sotto la supervisione di un adulto. Mai lasciare i bambini incustoditi in prossimità dell'acqua. Non adatto ai bambini di età inferiore a 36 mesi, in quanto le piccole parti potrebbero causare il soffocamento.

ATTENZIONE! Per evitare il rischio di scosse elettriche, immediatamente dopo il rilevamento di eventuali danni al cavo, far riparare il cavo ad un elettricista qualificato.

ATTENZIONE! Il cavo di alimentazione di questa pompa non può essere sostituito. Se il cavo è danneggiato e non può essere riparato, la pompa deve essere liquidata.

ATTENZIONE! Per evitare scosse elettriche, per collegare la pompa di filtrazione utilizzare una presa di alimentazione conforme alla norma ČSN in vigore e un dispositivo di corrente residua (RCD) con una corrente di intervento massima di 30 mA. Se non si è sicuri, chiamare un elettricista qualificato che installi l'RCD. La pompa di filtrazione contiene componenti elettrici e come tale deve essere installata lontano dalla piscina. La presa elettrica per il collegamento della pompa deve essere situata ad almeno 3,5 m dalla parete della piscina. Utilizzare una presa correttamente installata e messa a terra.

ATTENZIONE! Il dispositivo non deve essere utilizzato da persone (inclusi bambini) con ridotte capacità fisiche, sensoriali o mentali, se la persona responsabile non fornisce la supervisione e le istruzioni necessarie, da persone che non hanno familiarità con l'uso secondo quanto riportato nel presente manuale, da persone sotto l'influenza di farmaci, droghe, ecc., che riducono le capacità di reazione immediata.

ATTENZIONE! Per limitare il rischio di lesioni, la piscina può essere utilizzata solo con la supervisione di un adulto. Non permettere a nessuno di utilizzare la piscina senza supervisione.

ATTENZIONE! La pompa di filtrazione non deve essere azionata se la piscina è occupata da persone.

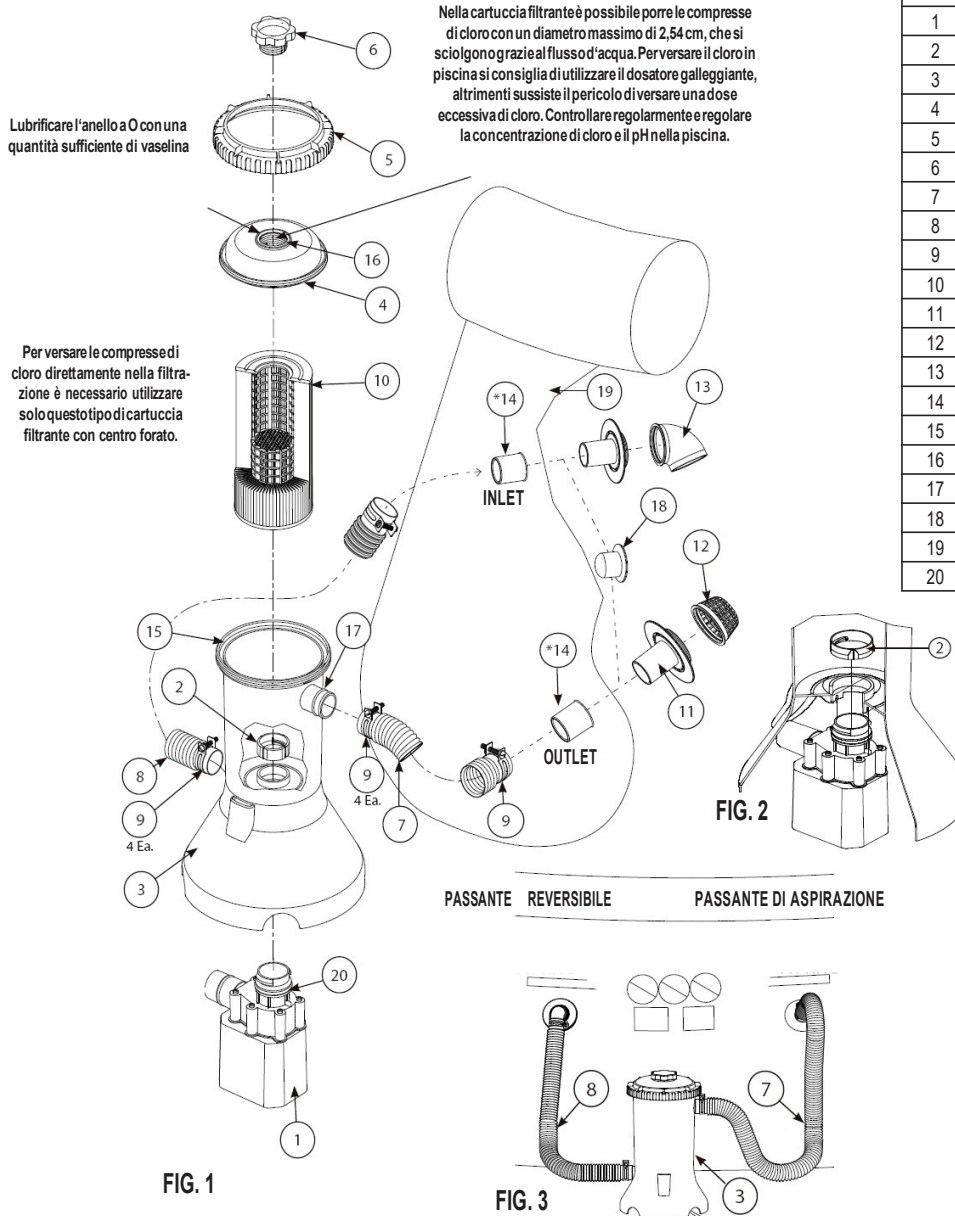
ATTENZIONE! Il sistema di filtrazione può essere utilizzato in qualsiasi momento, ma **MAI** quando la piscina è occupata.

ATTENZIONE! Sulla superficie della piscina possono comparire impurità a causa del grasso utilizzato per l'assemblaggio del prodotto.

2.0

ISTRUZIONI PER L'INSTALLAZIONE DELLA POMPA RX

1. Rimuovere dalla scatola tutte le parti della pompa di filtrazione.
2. Rimuovere innanzitutto l'anello di avvvitamento superiore (5), il tappo superiore della filtrazione (4) e la cartuccia filtrante (10). Lubrificare con vaselina l'anello a O (20) sul coperchio della spirale della pompa. Tenere attentamente la scatola del filtro (3) e inserire il corpo della pompa (1), in modo che il foro d'uscita dal coperchio della spirale coincida con il foro sul lato della base. Inserire la pompa in modo che si appoggi al fondo e le due protuberanze sul coperchio della spirale si inseriscano nelle due scanalature sul fondo della scatola del filtro (3). Inserire all'interno della scatola del filtro il dado della pompa (2) sul foro di ingresso del coperchio della spirale. Ruotare il dado (2) in senso orario fino al serraggio completo. Vedere **fig. 2**.
3. Prendere i tubi di ingresso e di uscita (7, 8) e le quattro fascette stringitubo (9) dal sacchetto degli accessori. Allentare le fascette stringitubo e farle scorrere su entrambe le estremità di ogni tubo. Collocare un tubo sull'ingresso della scatola del filtro e un tubo sull'uscita. Serrare le due fascette stringitubo (9) alla scatola del filtro. Vedere **fig. 1, 3 e 4**.
4. Montare il setaccio con boccola (11, 12) sull'uscita della parete della piscina. Inserire il tubo di aspirazione della scatola del filtro sul passante della piscina. Serrare la fascetta stringitubo. Vedere **fig. 1, 3 e 4**.
5. Montare il raddrizzatore di corrente con passante (11, 13) sulla parete della piscina. Collegare il tubo di scarico della scatola del filtro al passante d'ingresso della piscina. Serrare la fascetta stringitubo. Iniziare con il riempimento della piscina. Vedere **fig. 1, 3 e 4**.
6. Una volta che la piscina è riempita, inserire il filtro tra le due connessioni sul lato della piscina, a circa 15 cm dal suolo. Il tubo dell'acqua di ingresso (7) che entra nella scatola del filtro dall'alto dovrebbe essere orientato verso la filtrazione a destra, mentre il tubo di ritorno (8) in uscita dalla pompa (nella parte inferiore della scatola) dovrebbe essere rivolto a sinistra. Vedere **fig. 3**. La posizione della filtrazione sul prato si può bloccare con i perni in acciaio in dotazione.
7. Svitare la vite di deaerazione (6) sul coperchio del filtro (4) di circa un giro e mezzo. NOTA: LA DEAERAZIONE DEL SISTEMA È NECESSARIA PER FARE USCIRE L'ARIA DURANTE IL RIEMPIMENTO DEL FILTRO CON ACQUA.
8. Quando il sistema è pieno, l'acqua dovrebbe iniziare a fuoriuscire dalla scanalatura della vite di deaerazione. Avvitare manualmente la vite sul coperchio del filtro, fino a quando l'anello a O non bloccherà la vite e l'acqua smetterà di fluire.
9. A questo punto la filtrazione dovrebbe essere pronta per il funzionamento. Controllare tutti i tubi e le connessioni, nonché la vite di deaerazione, per verificare che non vi siano perdite di acqua.
10. Riempire d'acqua la piscina se necessario.



Posiz.	Descrizione
1	Pompa completa
2	Dado di fissaggio della pompa
3	Scatola del filtro
4	Coperchio del filtro
5	Anello di filtrazione
6	Vite di deaerazione
7	Tubo di ingresso
8	Tubo flessibile di ritorno
9	Fascette stringitubo
10	Cartuccia filtrante
11	Passante
12	Setaccio di aspirazione
13	Raddrizzatore di corrente
14	Attacco del tubo flessibile (inseparabile)
15	Anello a O (scatola del filtro)
16	Anello a O (vite di deaerazione).
17	Anello a O (raccordo)
18	Tappo
19	Parete della piscina
20	Anello a O (aspirazione della pompa)

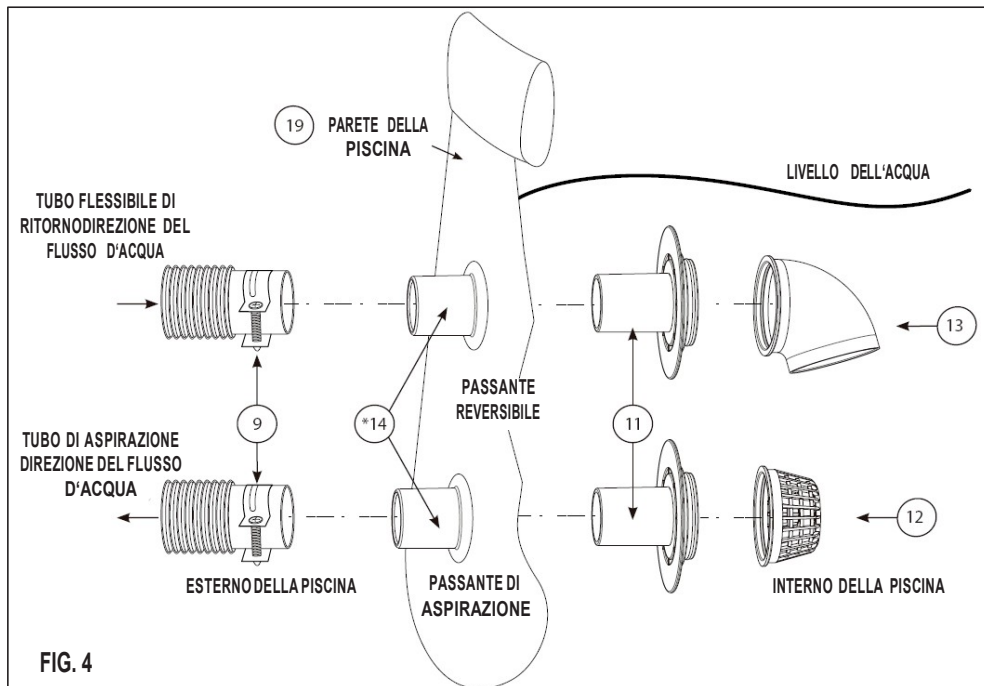
3.0

ISTRUZIONI PER LA PULIZIA DELLA CARTUCCIA FILTRANTE



ATTENZIONE: PRIMA DI INIZIARE QUALSIASI OPERAZIONE DI MANUTENZIONE, ASSICURARSI CHE LA POMPA DI FILTRAZIONE SIA DISCONNESSA DALLA RETE ELETTRICA. IN QUESTO MODO SI EVITA IL RISCHIO DI LESIONI GRAVI O DI DECESSO.

- La cartuccia filtrante (10) deve essere pulita. Spegnerne innanzitutto l'alimentazione. Allentare le fascette stringitubo sulla parete della piscina. Rimuovere quindi il passante di aspirazione e il passante reversibile dalla parete della piscina. Collocare i tappi (18) premerli completamente in entrambi i fori per impedire perdite di acqua. Per deaerare la filtrazione, allentare lentamente la vite di deaerazione (6). Premere con entrambe le mani l'anello del tappo del filtro (5) e ruotarlo in senso antiorario, in modo che possa essere rimosso. Rimuovere il tappo del filtro, quindi estrarre la cartuccia filtrante (10). Una volta terminata la pulizia della cartuccia filtrante, lubrificare l'anello a O correttamente con vaselina e rimontare il filtro secondo la procedura in ordine inverso.
- La cartuccia filtrante può essere pulita rimuovendo le impurità grossolane e le particelle solide sia dall'esterno, sia dall'interno, utilizzando un tubo da giardino. Assicurarsi che vengano lavate anche tutte le pieghe della cartuccia. Se, dopo la pulizia, la cartuccia rimane ancora sporca, sostituirla. Si consiglia di sostituirla ogni due settimane.
- Consigliamo di avere sempre una cartuccia di ricambio. In questo modo possibile continuare la filtrazione della piscina durante la pulizia o la sostituzione della cartuccia filtrante sporca. Inoltre, una cartuccia pulita e mantenuta bene garantisce che la filtrazione sia sempre in grado di operare a prestazioni ottimali.



4.0

ISTRUZIONI PER LO SMONTAGGIO E LO STOCCAGGIO



ATTENZIONE: PRIMA DI INIZIARE QUALSIASI OPERAZIONE DI MANUTENZIONE, ASSICURARSI CHE LA POMPA DI FILTRAZIONE SIA DISCONNESSA DALLA RETE ELETTRICA. IN QUESTO MODO SI EVITA IL RISCHIO DI LESIONI GRAVI O DI DECESSO.

1. **INFORMAZIONI DI CARATTERE GENERALE:** Se si prevede che la temperatura scenda sotto i 4°C, stoccare la piscina e gli accessori.
2. Tutte le parti devono essere pulite con acqua tiepida e sapone. **NON UTILIZZARE** solventi o acqua calda.
3. Assicurarsi che tutte le parti siano completamente asciutte prima di stoccarle. Questo evita la formazione di muffe.
4. Conservare tutte le parti in un luogo asciutto e riscaldato, dove la temperatura non scenda sotto i 4°C e non superi i 50°C. La garanzia non copre i danni per gelo.
5. In caso di mancata osservanza di queste istruzioni per lo stoccaggio, la piscina potrebbe essere danneggiata e ciò è motivo di invalidazione della garanzia.
6. Rispettare le suddette istruzioni di installazione per poter montare nuovamente la piscina nella stagione successiva. Il luogo di installazione della piscina deve essere nuovamente controllato e livellato prima del rimontaggio.
7. Non lasciare la piscina all'esterno, se è vuota.



Proteggere l'ambiente. Questo utensile elettrico non può essere smaltito con i rifiuti urbani. I vecchi apparecchi elettrici vanno consegnati ad un'apposita discarica che si occupa dello smaltimento ecologico dei rifiuti. Per restituire i vecchi dispositivi, utilizzare il sistema collettivo di gestione dei rifiuti o contattare il rivenditore presso cui si è acquistato il prodotto. Il rivenditore prenderà in consegna il prodotto e ne assicurerà lo smaltimento sicuro.

Contattare gli uffici comunali competenti che forniranno ulteriori informazioni riguardanti lo smaltimento dei prodotti.

Modello	Tensione	Portata	Potenza assorbita	Grado di protezione
RX330 GS	12 VDC	1,3 m ³ /h	30 W	IPX7
RX330 S/BS	220-240 VAC	1,3 m ³ /h	23 W	IPX7
RX600	12 VDC	2,3 m ³ /h	40 W	IPX8
RX600	220-240 VAC	2,3 m ³ /h	65 W	IPX7



Olvassa el és tartsa be az összes utasítást. Tartsa meg a jelen útmutatót az esetleges későbbi felhasználáshoz is.

FIGYELMEZTETÉS! Tartsa be a gyártó utasításait és helyesen állítsa össze a medence készletet a szűrés elindítása előtt. Ezt a terméket nem vízben való használatra tervezték. Győződjön meg róla, hogy a medencét vízszintes és szilárd helyre helyezte-e, ahol nem találhatóak szennyeződések és éles tárgyak.

FIGYELMEZTETÉS! A szerelés felöltött személy munkáját igényli.

FIGYELMEZTETÉS! Az üzembe helyezés előtt ellenőrizzen minden tömlőt és tartozékot, hogy megfelelően telepítették-e és megbízhatóan csatlakoztatták-e őket. A csomagolóanyagokat nem játékszernek tervezték. A medence telepítését követően távolítsa el valamennyi csomagolást, pántot és zsinórt a gyermekek elől.

FIGYELMEZTETÉS! Ne ássa be az elektromos kábeleket a földbe. A kábeleket úgy helyezze el, hogy ne érje el őket a fűnyíró, sövénynyíró olló vagy más eszköz, amely kárt tehetne bennük.

FIGYELMEZTETÉS! Ez a szivattyú szétszerelhető felszíni medencékhez készült, nem pedig a rögzített, beépített medencékhez. A szűrőszivattyút ne használja víz nélkül. A szivattyú nem önfelszívó, ezért oly módon kell elhelyezni, hogy sor kerülhessen a természetes vízfeltöltődésre. A helytelen használat a termék károsodásához vezethet.

FIGYELMEZTETÉS! Soha ne engedje a bűvarkodást a medencében, ill. a medencébe történő ugrálást vagy a szélére ülést. E szabály betartásának elmulasztása súlyos sérüléseket, bénulást vagy halált okozhat.

FIGYELMEZTETÉS! Akadályozza meg, hogy gyermekek használják a szűrőszivattyút felöltött személy felügyelete nélkül.

FIGYELMEZTETÉS! Kizárólag felöltött személy felügyelete mellett történő használatra tervezték. Soha ne hagyja felügyelet nélkül a gyermekeket a víz közelében. Nem alkalmas 36 hónaposnál fiatalabb gyermekek számára, mivel a kis alkatrészek fulladást okozhatnak.

FIGYELMEZTETÉS! Az áramütés veszélyének elkerülése érdekében a kábel bármilyen károsodásának észlelését követően haladéktalanul javíttassa meg a kábelt szakképzett villanyszerelővel.

FIGYELMEZTETÉS! E szivattyú bevezető kábele nem cserélhető. Ha a kábel sérült és nem javítható meg, a szivattyút ki kell selejtezni.

FIGYELMEZTETÉS! Annak érdekében, hogy elkerülhető legyen az elektromos áramütés veszélye, a szűrőszivattyú csatlakoztatásához használjon az érvényes ČSN-nek [cseh szabványnak] megfelelő, elektromos elosztó csatlakozóaljzatot, legfeljebb 30 mA-s kioldási árammal rendelkező áramvédelemmel (RCD). Ha nem biztos benne, hívjon ki egy szakképzett villanyszerelőt, hogy felszerelje a védőelemet. A szűrőszivattyú elektromos alkatrészeket tartalmaz, és mint olyan, a lehető legtávolabb kell felszerelni a medencétől. A szivattyú csatlakoztatásához használt elektromos aljzatnak legalább 3,5 m-re kell lennie a medence falától. Megfelelően felszerelt és földelt aljzatot használjon.

FIGYELMEZTETÉS! A berendezést nem használhatják csökkent fizikai, érzékszervi vagy szellemi képességekkel rendelkező személyek (a gyermekeket is beleértve), ha nem biztosított a felelős személy általi felügyeletük és utasításuk; továbbá nem használhatják az olyan személyek sem, akik nem ismerkedtek meg a használatának módjával a jelen útmutató körében; a gyógyszerek, kábító hatású szerek stb. hatása alatt álló személyek, amelyek csökkentik a gyors reakcióképességet.

FIGYELMEZTETÉS! A sérülés veszélyének csökkentése érdekében a medence kizárólag felöltött személy felügyelete mellett használható. Ne engedje meg senkinek, hogy a medencét egyedül, felügyelet nélkül használja.

FIGYELMEZTETÉS! A szűrőszivattyú nem működhet, amikor a medencét a fürdőzők használják.

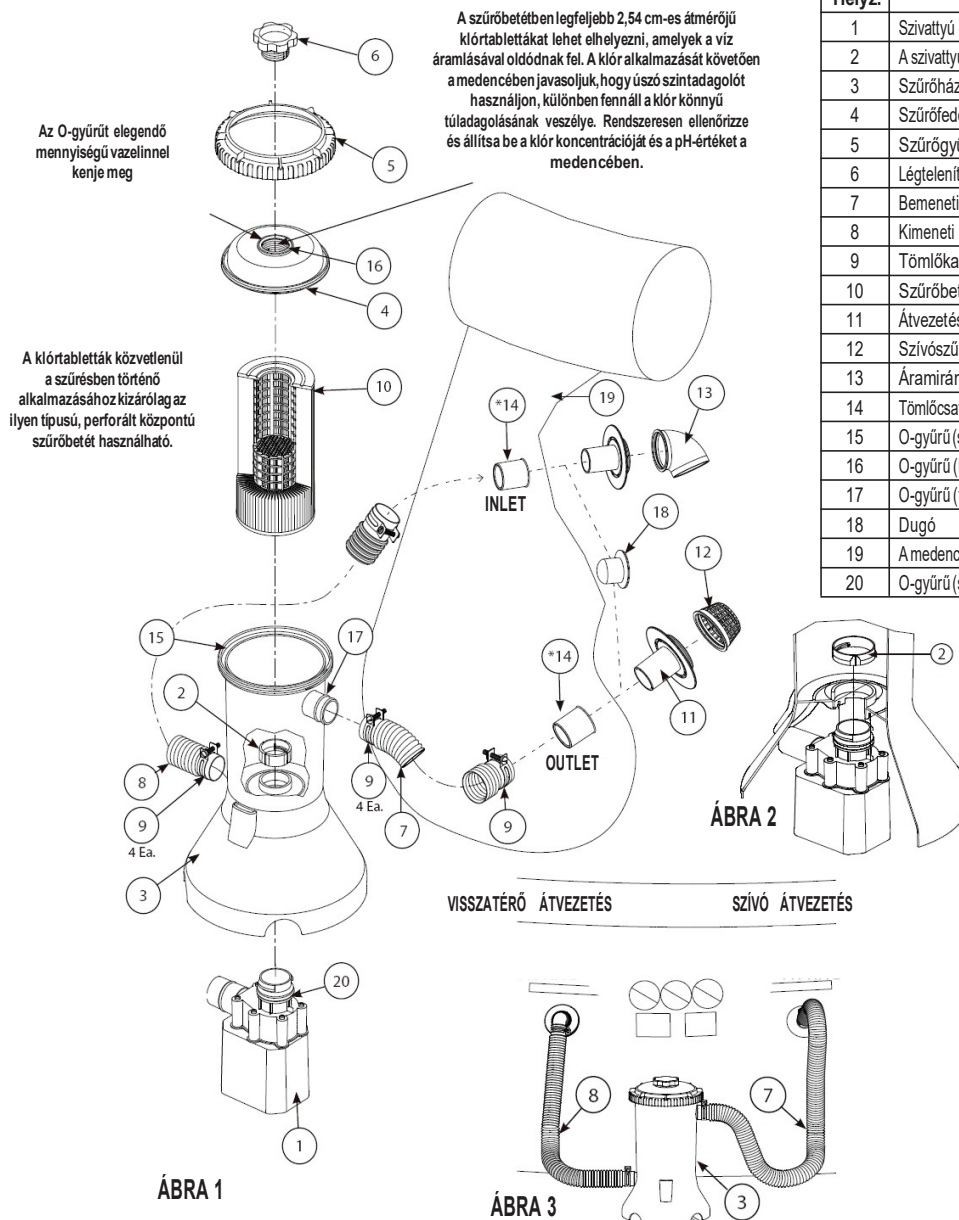
FIGYELMEZTETÉS! A szűrőrendszer bármennyi ideig használható, de **SOHA** nem olyankor, amikor a medence foglalt.

FIGYELMEZTETÉS! A medence felszínén zsírszennyeződés jelenhet meg a termék összeállítása során felhasznált kenőanyag miatt.

2.0

AZ RX SZIVATTYÚ TELEPÍTÉSÉRE VONATKOZÓ UTASÍTÁSOK

1. Vegye ki a dobozból a szűrőszivattyú valamennyi alkatrészét.
2. Először vegye ki a szűrőrendszerből a felső csavargyűrűt (5), a felső szűrőfedelelet (4) és a szűrőbetétet (10). Kenje meg az O-gyűrűt (20) a szivattyú spiráljának fedelén vazelin segítségével. Óvatosan tartsa a szűrőházat (3) és helyezze be a szivattyútestet (1) oly módon, hogy a kimenőnyílás a spirálfedélből érje el az alaplap oldalán lévő nyílást. A szivattyút nyomja be, hogy támaszkodjon az aljzathoz, oly módon, hogy a két horony a spirálfedélen essen bele a két barázdába a szűrőház alján (3). Nyúljon be a szűrőházba és szerelje be a szivattyú anyát (2) a spirálfedél beömlőnyílásába. Forgassa az anyát (2) az óramutató járásával megegyező irányban, egészen a teljes behúzásig. Lásd még a **2. sz. ábrát**.
3. Fogja meg a bemeneti és kimeneti tömlőt (7, 8) és vegye ki a négy tömlőkapcsot (9) a tartozékok táskájából. Lazítsa meg a tömlőbilincseket és csúsztassa azokat mindegyik tömlő mindkét végére. Az egyik tömlőt illessze a szűrőház bemenetére, a másik tömlőt pedig a kimenetére. Húzza be mindkét tömlőbilincset (9) a szűrőházra. Lásd még az **1., 3. és 4. sz. ábrát**.
4. Szerelje fel a szűrőt az átvezetéssel (11, 12) a medence falának kimenetére. Csatlakoztassa a szívótömlőt a szűrőházból a medence átvezetésére. Húzza be a tömlő klipjét. Lásd még az **1., 3. és 4. sz. ábrát**.
5. Szerelje fel az áramlásirányítót az átvezetéssel (11, 13) a medence falára. Illessze a szűrőház kimeneti tömlőjét a medence bemeneti átjárójára. Húzza be a tömlő klipjét. Kezdje el a medence feltöltését. Lásd még az **1., 3. és 4. sz. ábrát**.
6. Amint a medence feltöltődött, helyezze el a szűrést e két csatlakoztatás közé a medence oldalán, körülbelül 15 cm-re a talajtól. A belépő víztömlőnek (7), amely a szűrőházba felülről lép be, a szűrő felé jobbról kellene irányulnia, a visszatérő tömlőnek pedig (8), amely a szivattyúból lép ki (a ház alsó részén), balra kell irányulnia. Lásd még a **3. sz. ábrát**. A szűrés helyzetét a gyepen a mellékelt acélcsapokkal biztosíthatja.
7. Csavarja ki a légtelenítő csavart (6) a szűrőfedélen (4) kb. másfél fordulatnyira. **MEGJEGYZÉS: A RENDSZER LÉGTENÍTÉSE A LEVEGŐSZIVÁRGÁS MIATT SZÜKSÉGES ASZÜRÉS VÍZZEL TÖRTÉNŐ FELTÖLTÉSE SORÁN.**
8. Amikor a rendszer megtelt, a víznek el kell kezdenie szivárognia a légtelenítő csavar hornyán keresztül. Kézzel húzza meg a csavart a szűrőfedélen, amíg az O-gyűrű el nem tömíti a csavart és a vízfolyás meg nem szűnik.
9. Ezen a ponton a szűrésnek üzemkésznak kell lennie. Ellenőrizze még az összes tömlőt és csatlakozást is, valamint a légtelenítő csavart, hogy nem kerül-e sor a víz szivárgására.
10. Szükség esetén töltsen fel a medencét vízzel.



Helyz.	Leírás
1	Szivattyú - teljes
2	A szivattyú szorítóanyája
3	Szűrőház
4	Szűrőfedél
5	Szűrőgyűrű
6	Légtelenítőcsavar
7	Bemeneti tömlő
8	Kimeneti tömlő
9	Tömlőkapcsok
10	Szűrőbetét
11	Átvezetés
12	Szívósűrő
13	Áramirányító
14	Tömlőcsatlakozás (elválaszthatatlan)
15	O-gyűrű (szűrőház)
16	O-gyűrű (légtelenítő csavar)
17	O-gyűrű (tömlő csatlakozás)
18	Dugó
19	A medence fala
20	O-gyűrű (szivattyú szívás)

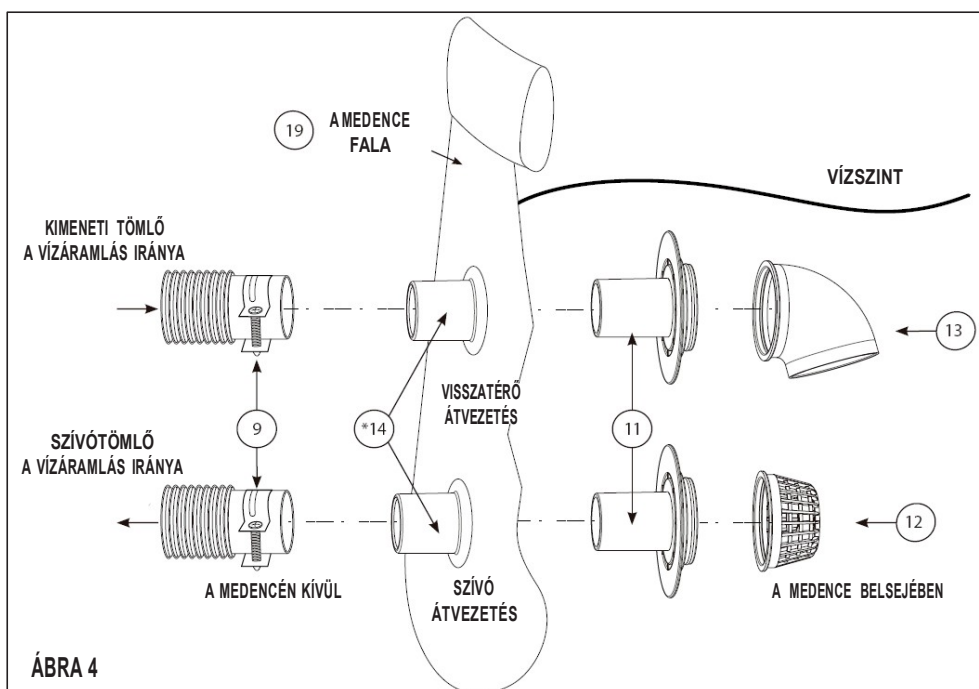
3.0

A SZÜRŐBETÉT TISZTÍTÁSÁRA VONATKOZÓ UTASÍTÁSOK



FIGYELMEZTETÉS: BÁRMELY KARBANTARTÁS MEGKEZDÉSE ELŐTT GYŐZŐDJÖN MEG RÓLA, HOGY A SZÜRŐSZIVATTYÚ KI VAN-E HÚZVA A HÁLÓZATBÓL. EZÁLTAL ELKERÜLHETIA SÚLYOS SÉRÜLÉSEK, VAGY AKÁR HALÁLESET ELŐFORDULÁSÁT.

1. A szűrőbetétet (10) tisztítani kell. Először is kapcsolja ki az elektromos áram bevezetését. Lazítsa meg a tömlőbilincseket a medence falánál. Ezután vegye ki a szívó átvezetést és a visszatérő átvezetést a medence falából. Helyezze be a dugókat (18) és teljesen nyomja be őket mindkét nyílásba, hogy elkerülje a víz szivárgását. A szűrés levegőztetéséhez lassan lazítsa meg a szellőzőcsavart (6). Mindkét kezével nyomja meg a szűrőfedél gyűrűjét (5) és forgassa el az óramutató járásával ellentétes irányban, hogy ki lehessen venni. Ezután a szűrőfedeleltávolítsa el és húzza ki a szűrőbetétet (10). Amint befejezi a szűrőbetét tisztítását, megfelelően kenje meg az O-gyűrűt vazelinrel és szerelje vissza a szűrést a fordított sorrend szerinti eljárással.
2. A szűrőbetét meg tisztítható a durva szennyeződésektől és szilárd részecskéktől, kívülről és belülről egyaránt, egy kerti tömlő segítségével. Ügyeljen arra, hogy a betét minden egyes bordája között is kimossa. Ha a betét az ilyen tisztítást követően is piszkos marad, cserélje ki. Javasoljuk, hogy a cserét kéthetente végezze el.
3. Javasoljuk, hogy tartson kéznél egy tartalék betétet. Ezáltal biztosítható a mód, hogyan folytassa a medence szűrését a tisztítás során vagy a piszkos szűrőbetét cseréje alatt. Hasonlóképpen, egy jól karbantartott, tiszta betét biztosítja, hogy az Ön medencéjének szűrése mindig optimális teljesítménnyel működhessen.



FIGYELMEZTETÉS: BÁRMELY KARBANTARTÁS MEGKEZDÉSE ELŐTT GYŐZŐDJÖN MEG RÓLA, HOGY A SZŰRŐSZIVATTYÚ KI VAN-E HÚZVA A HÁLÓZATBÓL. EZÁLTAL ELKERÜLHETIA SÚLYOS SÉRÜLÉSEK, VAGY AKÁR HALÁLESET ELŐFORDULÁSÁT.

1. **ÁLTALÁNOS INFORMÁCIÓK:** Ha a hőmérséklet várhatóan 4 °C alá csökken, a medencét és a tartozékait el kell rakni.
2. Minden alkatrészt szappannal és langyos vízzel kell megtisztítani. **NE HASZNÁLJON** semmiféle oldószert vagy forró vizet.
3. Győződjön meg róla, hogy az összes alkatrész teljesen megszáradt-e az eltárolás előtt. Ezáltal megelőzhető a penész kialakulása.
4. Minden alkatrészt száraz, fűtött helyen tároljon, ahol a hőmérséklet nem esik 4 °C alá, illetve nem haladja meg az 50 °C-ot. A fagykárra nem vonatkozik a garancia.
5. E tárolási utasítások be nem tartása esetén sor kerülhet a medence károsodására, ami a garancia megszüntetésére adhat okot.
6. Tartsa be a fenti összeszerelési utasításokat, hogy a medence újból összeállítható legyen a következő szezonban is. A medence összeállítási helyét a medence újbóli összeállítását megelőzően ismét le kell ellenőrizni és ki kell egyenlíteni.
7. Ne hagyja a kültéri medencét a szabadban, ha üres.



Védje a környezetet! Ezt az elektromos eszközt nem szabad a háztartási/kommunális hulladékkal együtt megsemmisíteni. A kiselejtezett elektromos berendezést olyan gyűjtőhelyre kell leadni, amely a hulladék ökológikus ártalmatlanítására szakosodott. A régi berendezés visszaszolgáltatásához vegye igénybe a kollektív hulladékgazdálkodási rendszert, vagy forduljon a forgalmazóhoz, akinél a terméket vásárolta. Ők átveszik Öntől a terméket és gondoskodnak a biztonságos ártalmatlanításáról.

A termék ártalmatlanításával kapcsolatos bővebb információkért kérjük, vegye fel a kapcsolatot a város vagy település közigazgatási szerveivel.

Modell	Feszültség	Áramlási sebesség	Teljesítményfelvétel	A fedezet fokozata
RX330 GS	12 VDC	1,3 m ³ /h	30 W	IPX7
RX330 S/BS	220-240 VAC	1,3 m ³ /h	23 W	IPX7
RX600	12 VDC	2,3 m ³ /h	40 W	IPX8
RX600	220-240 VAC	2,3 m ³ /h	65 W	IPX7



Pažljivo pročitajte i pridržavajte se svih uputa. Ovaj naputak sačuvajte na sigurnom mjestu za slučaj potrebe!

UPOZORENJE! Pridržavajte se uputa proizvođača i pravilno podesite bazenski set prije aktiviranje filterske jedinice. Ovaj proizvod nije prikladan za korištenje u vodi. Provjerite da li je bazen namješten na vodoravnom i čvrstom mjestu bez prljavštine i oštih predmeta.

UPOZORENJE! Montažu mora vršiti odrasla osoba.

UPOZORENJE! Prije puštanja u rad provjerite sve savitljive cijevi i opremu - moraju biti pravilno namješteni i pouzdano priključeni. Ambalažni materijal nije namijenjen za igru. Nakon namještanja uklonite svu ambalažu, petlje i užad van dosega djece.

UPOZORENJE! Nemojte zakopavati kablove u zemlju. Postavite kablove tako da ih nećete moći zahvatiti kosilicom, škarama ili drugim uređajima koji bi ih mogli oštetiti.

UPOZORENJE! Ova crpka je namijenjena za bazene koji se mogu demontirati. Korištenje u ugrađenim bazenima je zabranjeno. Crpku filterske jedinice ne koristite bez vode. Crpka nije opremljena automatskim usisavanjem i zato mora biti postavljena tako kako bi voda mogla sama ulaziti. Nepravilna uporaba može uzrokovati oštećenje proizvoda.

UPOZORENJE! Nikada ne dozvolite skakanje u bazen ili sjedanje na stijenu bazena. Nepoštivanje ovog pravila može uzrokovati ozbiljne ozljede, paralizu ili smrt.

UPOZORENJE! Spriječite djeci korištenje crpke filterske jedinice bez nadzora odrasle osobe.

UPOZORENJE! Namijenjeno za uporabu samo pod nadzorom odrasle osobe. Nikada u blizini bazena ne ostavljajte djecu bez nadzora. Nije prikladno za djecu do 36 mjeseci pošto bi manja djeca mogla biti suočena s mogućnošću davljenja.

UPOZORENJE! Kako biste izbjegli opasnost od električnog udara, odmah nakon oštećenja kabela, popravite kabel - potražite kvalificiranog električara.

UPOZORENJE! Električni kabel ove crpke nije moguće zamijeniti novim. Ako je kabel oštećen i ne možete ga popraviti, morate crpku likvidirati.

UPOZORENJE! Kako biste spriječili strujni udar, zaštitite osiguračem RCD ili osiguračem za prekid prekostruje na 30 mA i povežite ga s filterskom crpkom te utičnicom elektro-napajanja. Ako niste sigurni, dogovorite se s kvalificiranim električarom glede namještanja prekostrujne zaštite. Filterska crpka sadrži električne dijelove i zato mora biti namještena što dalje od bazena. Električna utičnica za priključivanje crpke se mora nalaziti najmanje 3,5 m od stjenke bazena. Koristite temeljito instaliranu i uzemljenu utičnicu.

UPOZORENJE! Uređaj nije namijenjen osobama (uključujući djecu) sa smanjenim psihofizičkim, senzornim ili mentalnim sposobnostima osim ako su te osobe pod nadzorom ili upućene od strane odgovorne osobe, osobama koje nisu upoznate s rukovanjem i uputama ovog priručnika te osobama pod utjecajem lijekova, droga i slično a koji smanjuju sposobnost brzog reagiranja.

UPOZORENJE! Kako bi se smanjio rizik od ozljeda, bazen se može koristiti samo pod nadzorom odrasle osobe. Spriječite da netko koristi bazen sam, bez nadzora.

UPOZORENJE! Crpka filterske jedinice ne smije raditi kad su u bazenu kupaći.

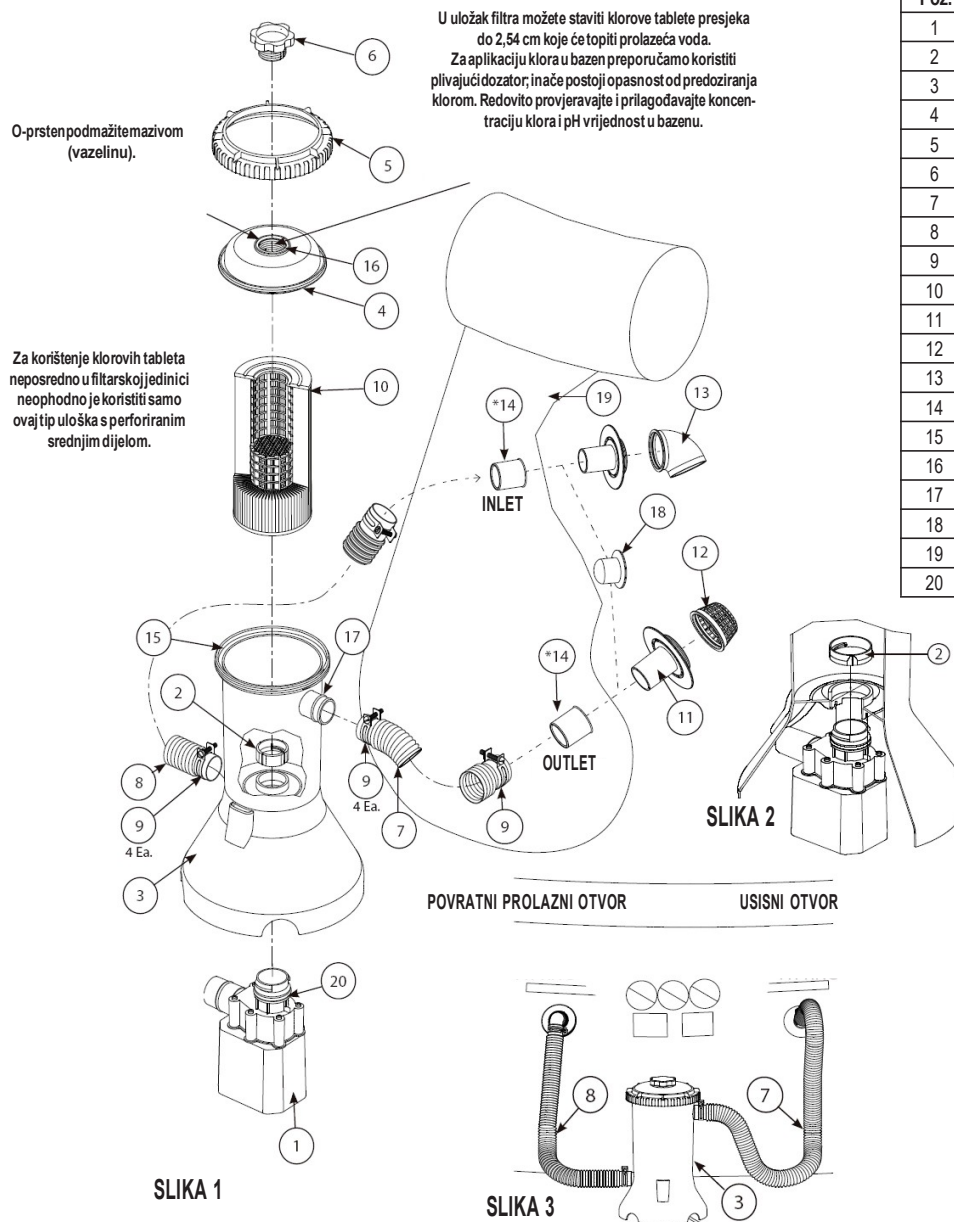
UPOZORENJE! Sistem filtriranja se može koristiti duže vremena, ali **NIKADA** ako su prisutni kupaći.

UPOZORENJE! Na vodi mogu plivati ostaci maziva koje se oslobodilo prilikom sastavljanja proizvoda.

2.0

UPUTE ZA INSTALACIJU CRPKE RX

- Izvadite iz kutije sve dijelove filterske crpke.
- Iz filterske jedinice prije svega skinite navojni prsten (5), gornji poklopac filterske jedinice (4) i uložak (10). Namažite O-prsten (20) na poklopcu spirale crpke pomoću vazelina. Pažljivo držite ormar filterske jedinice (3) i stavite kućište crpke (1) kako bi otvor u poklopcu spirale prekrpio otvor na bočnoj strani temelja. Crpku namjestite u bazen tako da se osloni o dno i da dva štapića na kućištu spirale upadnu u dva utora na donjem dijelu kutije uređaja za filtriranje (3). Unutar filterske jedinice namjestite maticu crpke (2) na ulazni otvor pokrova spirale. Okrećite maticu (2) u smjeru kretanja kazaljki na satu i zavrnite je. Pogledajte **sliku br. 2**.
- Uzmite iz torbe za opremu ulazne i izlazne savitljive cijevi (7, 8) i četiri stezaljke za učvršćivanje cijevi (9). Popustite cijevne stezaljke i namjestite ih na krajeve svake savitljive cijevi. Jednu savitljivu cijev namjestite na ulaz ormara filterske jedinice, a jednu cijev na izlaz. Zavrnite obje cijevne stezaljke (9) na ormar filtriranja. Vidi **sliku br. 1, 3 i 4**.
- Montirajte sito s prolaznim elementom (11, 12) na izlaz stjenke bazena. Namjestite usisnu savitljivu cijev na prolaz u bazenu. Zavrnite cijevnu stezaljku. Vidi **sliku br. 1, 3 i 4**.
- Montirajte usmjerivač struje s prolaznim otvorom (11, 13) na stjenku bazena. Namjestite izlazno crijevo ormara filterske jedinice na ulazni prolazni otvor bazena. Zavrnite cijevnu stezaljku. Bazen počnite puniti vodom. Vidi **sliku br. 1, 3 i 4**.
- Čim je bazen napunjen vodom, postavite filtersku jedinicu između dva priključka na bočnoj strani bazena na visini od oko 15 cm od tla. Ulazne cijevi za vodu (7) koje dolaze u ormar filterske jedinice odozgo moraju biti okrenute prema filterskoj jedinici desno, a povratna cijev (8) koja izlazi iz crpke (u donjem dijelu ormara) mora biti okrenuta ulijevo. Pogledajte **sliku br. 3**. Filtersku jedinicu možete učvrstiti pomoću čeličnih štapića u travu.
- Odvrnite vijak za odzračivanje (6) na poklopcu filterske jedinice (4) za približno jedan i pol okretaj. NAPOMENA: ODZRAČIVANJE SISTEMA NEOPHODNO JE ZBOG ISTICANJA ZRAKA ZA VRIJEME ZAVODNJEVANJA FILTERSKE JEDINICE.
- Kada je sistem napunjen, voda bi trebala isticati kroz utor u vijku za odzračivanje. Ručno zavrnite vijak u poklopcu filterske jedinice kako bi O-prsten zabrtvio vijak i zaustavio istjecanje vode.
- U ovom trenutku, filtracija bi trebala biti spremna za rad. Provjerite još sve savitljive cijevi i priključke, kao i vijak za odzračivanje kako ne curi voda.
- Bazen u slučaju potrebe dopunite vodom.



Poz.	Opis
1	Komplet crpke
2	Matica za učvršćivanje crpke
3	Ormar uređaja za filtriranje
4	Poklopac uređaja za filtriranje
5	Prsten filterske jedinice
6	Vijak za odzračivanje
7	Izlazna cijev
8	Povratna savitljiva cijev
9	Držači cijevi
10	Filterski uložak
11	Prolazna cijev
12	Sitousisanja
13	Usmjerivačstruje
14	Priključak cijevi (ne skida se)
15	O-prsten (kućište filtracije)
16	O-prsten (vijak za odzračivanje)
17	O-prsten (priključak cijevi)
18	Čep
19	Stjenkabazena
20	O-prsten (uisavanje crpke)

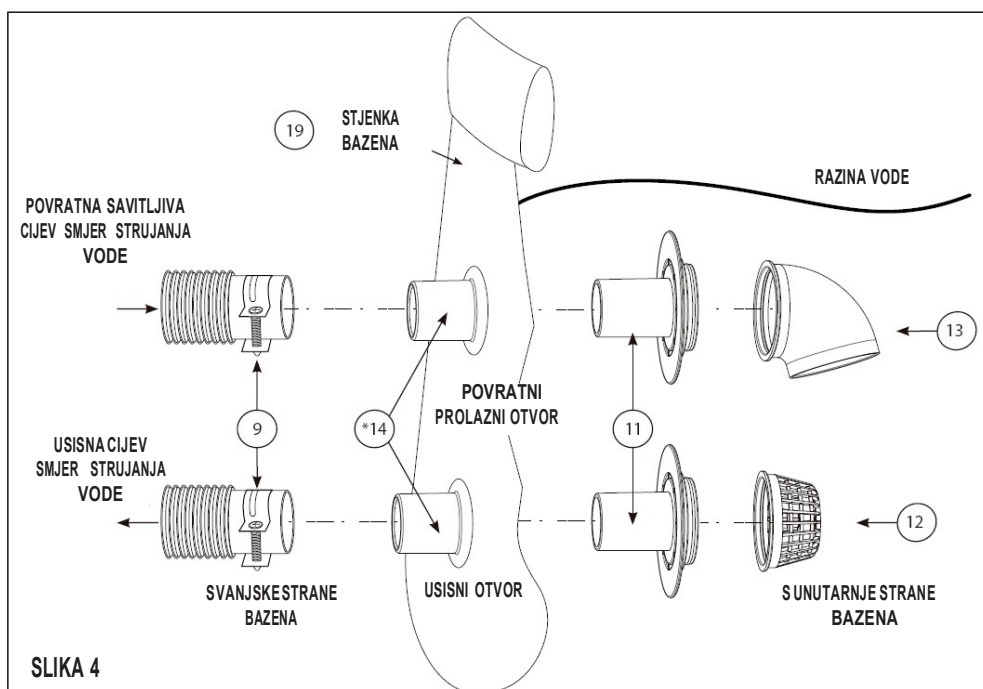
3.0

UPUTE ZA ČIŠĆENJE ULOŠKA U FILTRU



OPREZ: PRIJE SVAKOG ODRŽAVANJA CRPKU FILTERSKE JEDINICE MORATE UVJEK ISKLJUČITI IZ ELEKTRIČNE MREŽE. TIME ĆETE SPRIJEČITI POTENCIJALNE OZLJEDE ILI SMRT.

1. Uložak filtra (10) redovito čistite. Prije svega, isključite iz priključka za napajanje električnom energijom. Popustite cijevne stezaljke kod stjenke bazena. Nakon toga izvadite usisni prolazni dio i povratni dio iz stjenke bazena. Priložite poklopce (18) i u potpunosti ih utisnite u oba otvora kako bi se spriječilo isticanje vode. Da bi u filtersku jedinicu ušao zrak, popustite vijak za odzračivanje (6). S obje ruke pritisnite prsten poklopca filtra (5) i okrenite ga suprotno od smjera kretanja kazaljki na satu kako biste ga mogli ukloniti. Nakon toga poklopac filterske jedinice skinite i izvadite uložak filtra (10). Čim očistite uložak filtra, pažljivo namažite O-prsten vazelinom i montirajte filterski uređaj u obrnutom redoslijedu radnji.
2. Uložak filtra se može očistiti od grube prljavštine i čvrstih nečistoća izvana i iznutra, pomoću vrtne savitljive cijevi. Pobrinite se da se opere, čak i u svim pregibima uloška. Ako nakon čišćenja uložak ostane još uvijek onečišćen, zamijenite ga novim. Preporučamo vršenje zamjene svaka dva tjedna.
3. Preporučamo da imate pri ruci rezervni uložak. To omogućuje i način kako nastaviti filtriranje bazena tijekom čišćenja ili zamjene prljavog uloška filtra. Dobro održavan i čist uložak također osigurava da će vaša filtracija uvijek moći raditi sa optimalnom snagom.



SLIKA 4



OPREZ: PRIJE SVAKOG ODRŽAVANJA CRPKU FILTARSKJE JEDINICE MORATE UVIJEK ISKLJUČITI IZ ELEKTRIČNE MREŽE. TIME ĆETE SPRIJEČITI POTENCIJALNE OZLJEDE ILI SMRT.

- OPĆE INFORMACIJE:** Ako se očekuje da temperatura padne ispod 4°C, bazen i opremu morate uskladištiti.
- Sve dijelove temeljito očistite pomoću sapuna i mlačne vode. **NE KORISTITE** otapala ili vruću vodu.
- Svi dijelovi bazena moraju biti suhi prije uskladištenja. Time ćete spriječiti stvaranje pljesni.
- Čuvajte sve dijelove na suhom, grijanom mjestu, gdje temperatura ne pada ispod 4 °C ili ne prelazi 50 °C. Jamstvo ne pokriva oštećenje uslijed smrzavanja.
- Nepridržavanje tih uputa za pohranu može rezultirati oštećenjem bazena i gubitak jamstva.
- Pridržavajte se gore navedenih montažnih postupaka kako biste bazen mogli ponovno sastaviti sljedeće sezone. Mjesto za postavljanje bazena morate provjeriti i poravnati prije svakog ponovnog sastavljanja.
- Ne ostavljajte bazen vani ako je prazan.



Čuvajte okoliš! Ovaj električni uređaj ne smije biti likvidiran zajedno s komunalnim otpadom. Dotrajalu električnu opremu neophodno je predati instituciji za ekološko zbrinjavanje otpada. Kako biste vratili stari uređaj, koristite kolektivni sustav upravljanja otpadom ili se obratite prodavaču kod kojeg ste kupili proizvod. On će proizvod preuzeti, pobrinuti se za njega i sigurno ga likvidirati.

Posavjetujte se s gradskom zajednicom o načinu uklanjanja otpadaka.

Model	Napon	Protok	Ulazna snaga	Stupanj zaštite
RX330 GS	12 VDC	1,3 m ³ /h	30 W	IPX7
RX330 S/BS	220-240 VAC	1,3 m ³ /h	23 W	IPX7
RX600	12 VDC	2,3 m ³ /h	40 W	IPX8
RX600	220-240 VAC	2,3 m ³ /h	65 W	IPX7



Прочетете и спазвайте всички инструкции. Запазете това указание за бъдеща употреба.

ПРЕДУПРЕЖДЕНИЕ! Спазвайте инструкциите на производителя и сглобете басейна правилно, преди да пуснете филтрирането. Този продукт не е предназначен за използване въввода. Уверете се, че басейнът е поставен на хоризонтална равна и твърда повърхност, без замърсявания и остри предмети.

ПРЕДУПРЕЖДЕНИЕ! Монтажът се извършва от пълнолетно лице.

ПРЕДУПРЕЖДЕНИЕ! При въвеждане в експлоатация проверете дали всички маркучи и оборудване са правилно монтирани и надеждно свързани. Материалите за покриване не са предназначени за игра. След като монтирате басейна, отстранете всички опаковки, калъфи/върви от досега на деца.

ПРЕДУПРЕЖДЕНИЕ! Не вкопавайте електрически кабели в земята. Разположете кабелите така, че да са извън досега на косачки, ножици за подрязване на храсти или други съоръжения, които биха могли да ги повредят.

ПРЕДУПРЕЖДЕНИЕ! Тази помпа е предназначена за надземни басейни, които могат да се демонтират, а не за вкопани фиксирани басейни. Не използвайте филтърната помпа без вода. Помпата не е самозасмукваща, затова трябва да бъде разположена така, че да има естествено заливане с вода. Неправилната употреба може да доведе до повреда на продукта.

ПРЕДУПРЕЖДЕНИЕ! Никога не позволявайте гмуркане и скачане в басейна или на стената на басейна. Ако това правило не бъде взето под внимание, може да се стигне до сериозно нараняване, парализа или смърт.

ПРЕДУПРЕЖДЕНИЕ! Предотвратете досега на деца без надзор от възрастни до филтърната помпа.

ПРЕДУПРЕЖДЕНИЕ! Предназначено за употреба единствено под надзор от възрастни. Никога не оставяйте деца в близост до вода без надзор. Не е подходящ за деца на възраст до 36 месеца, тъй като дребните части могат да станат причина за задушаване.

ПРЕДУПРЕЖДЕНИЕ! За да избегнете опасност от токов удар, веднага след като установите каквато и да е повреда по кабела, го дайте за ремонт от квалифициран електротехник.

ПРЕДУПРЕЖДЕНИЕ! Захранващият кабел на помпата не трябва да се заменя. Ако кабелът се повреди и не може да бъде поправен, помпата трябва да бъде ликвидирана.

ПРЕДУПРЕЖДЕНИЕ! За да избегнете опасност от токов удар, за свързване на филтърната помпа използвайте захранващ електрически контакт, отговарящ на действащите ČSN с автоматичен прекъсвач (RCD) с токов прекъсвач до 30 mA. Ако не сте сигурни, обърнете се към специалист електротехник, който да монтира прекъсвача. Филтърната помпа има електрически части, затова трябва да бъде монтирана възможно най-далеч от басейна. Електрическият контакт за свързване на помпата трябва да е разположен най-малко на 3,5 м от стената на басейна. Използвайте надлежно монтиран и заземен контакт.

ПРЕДУПРЕЖДЕНИЕ! Съоръжението не е предназначено за употреба от лица (включително деца) с намалени физически, сетивни или психически възможности, ако не им е осигурен надзор и инструктаж от отговорно лице; от лица, които не са запознати с обслужването му, в обхвата на настоящото указание, от лица под влияние на лекарства, пристрастяващи средства или с понижена способност за бърза реакция.

ПРЕДУПРЕЖДЕНИЕ! За да бъде ограничена опасността от нараняване, басейнът трябва да бъде използван единствено под пряк надзор от възрастен. Не позволявайте на никого да използва басейна сам, без надзор.

ПРЕДУПРЕЖДЕНИЕ! Филтърната помпа не трябва да работи, докато в басейна има къпещи се хора.

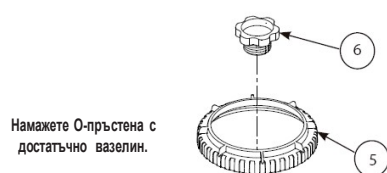
ПРЕДУПРЕЖДЕНИЕ! Системата за филтриране може да бъде използвана произволно дълго, но **НИКОГА**, докато в басейна има хора.

ПРЕДУПРЕЖДЕНИЕ! По повърхността на басейна може да се появи замърсяване от смазка, използвана за сглобяване на продукта.

2.0

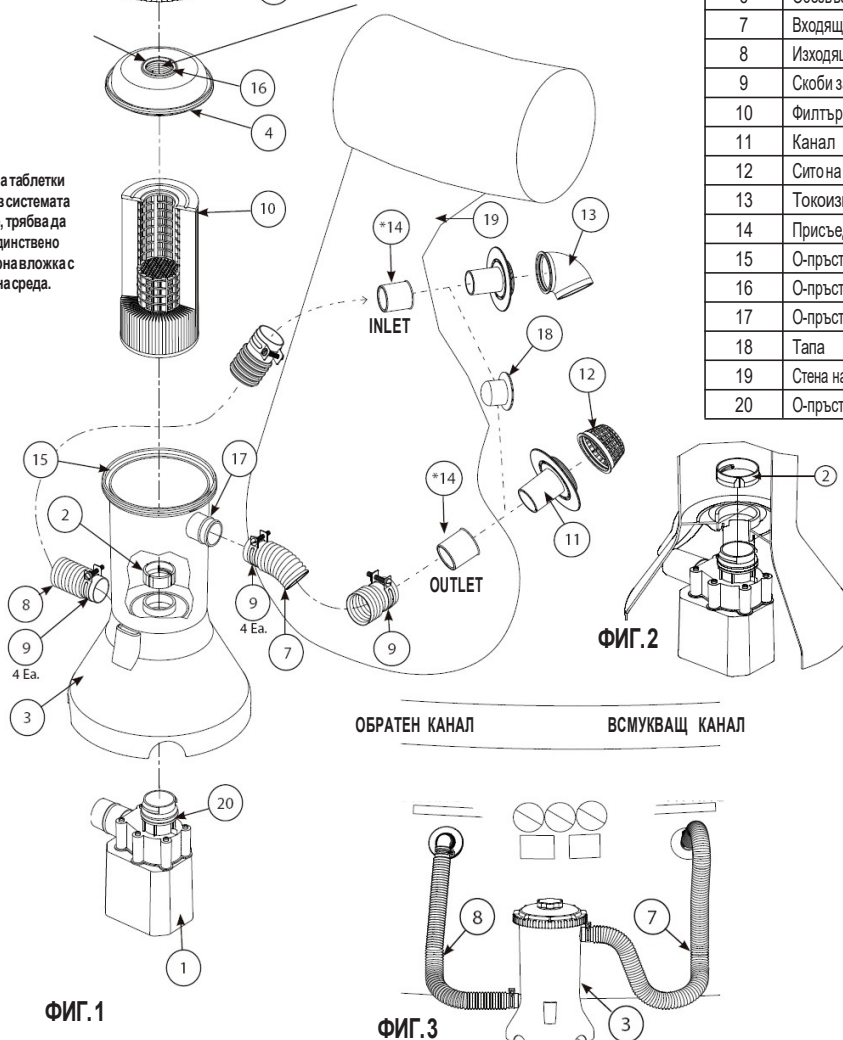
ИНСТРУКЦИИ ЗА МОНТАЖ НА ПОМПА RX

1. Извадете всички части на филтърната помпа от кутията.
2. Най-напред от комплекта извадете горния винтов пръстен (5), горния капак за филтриране (4) и филтриращата вложка (10). Намажете О-пръстена (20) на капака на спиралата на помпата с вазелин. Дръжте внимателно филтърната кутия (3) и сложете в нея тялото на помпата (1) така, че изпускателният отвор от капака на спиралата да достигне до отвора встрани на основата. Пъхнете помпата да се опре в дъното така, че двете разклонения на капака на спиралата да попаднат в двата жлеба от долната страна на филтърната кутия (3). Бръкнете във филтърната кутия и наместете гайката на помпата (2) върху изходния отвор на спиралата. Завъртете гайката (2) по посока на часовниковата стрелка, докато се затегне. Виж **Фиг. 2**.
3. Вземете входящия и изходящия маркуч (7, 8) и извадете четири скоби за маркучи (9) от гликчето с оборудването. Освободете скобите за маркучите и ги сложете на двата края на всеки маркуч. Поставете единия маркуч на входа на филтърната кутия така, а другия на изхода и. Дозавийте двете скоби за маркуч (9) на филтърната кутия. Виж **фиг. 1, 3 и 4**.
4. Монтирайте ситото с канала (11, 12) на изхода на стената на басейна. Поставете всмукващия маркуч от филтърната кутия в канала на басейна. Дозавийте скобата за маркуча. Виж **фиг. 1, 3 и 4**.
5. Монтирайте токоизправителя с канала (11, 13) на стената на басейна. Поставете изходния маркуч на филтърната кутия във входящия канал на басейна. Дозавийте скобата за маркуча. Започнете да пълните басейна. Виж **фиг. 1, 3 и 4**.
6. След като бъде напълнен, разположете филтрирането между двете свързвания встрани на басейна, на около 15 см от земята. Входящият маркуч (7), влизащ във филтърната кутия отгоре, трябва да е насочен към филтрирането отясно, а изходящият маркуч (8), излизащ от помпата (в долната част на кутията), трябва да е насочен наляво. Виж **Фиг. 3**. Можете да фиксирате положението на филтрирането върху тревата с доставените стоманени шифтове.
7. Завинтете обезвъздушавашия винт (6) на капака на филтрирането (4), на около един и половина оборота. **ЗАБЕЛЕЖКА: ОБЕЗВЪЗДУШАВАНЕТО НА СИСТЕМАТА Е НЕОБХОДИМО ЗАРАДИ ИЗТИЧАНЕТО НА ВЪЗДУХ ПРИ ПЪЛНЕНЕТО НА СИСТЕМАТА ЗА ФИЛТРИРАНЕ С ВОДА.**
8. Когато системата е запълнена, водата трябва да започне да тече по жлеба в обезвъздушавашия винт. Ръчно затегнете винта в капака на системата, докато О-пръстенът не уплътни винта и водата не престане да тече.
9. В тази точка системата за филтриране би трябвало да е готова за работа. Проверете всички маркучи и свързвания, както и обезвъздушавашия винт, за това, да няма изтичане на вода.
10. Ако е необходимо, допълнете басейна с вода.



За прилагане на таблетки хлор директно в системата за филтриране, трябва да използвате единствено този тип филтърна вложка с предпочитана среда.

Във филтърната вложка можете да поставите таблетки хлор с диаметър до 2,54 см, които ще се разтворят с водния поток. Препоръчваме за прилагане на хлор в басейна да използвате плаващи по повърхността дозатори, иначе има опасност от лесно предозирване с хлор. Редовно проверявайте и коригирайте концентрацията на хлор и нивото на рН в басейна.



Позиция	Описание
1	Помпа комплект
2	Затягаща гайка на помпата
3	Филтърна кутия
4	Капак на филтрирането
5	Пръстен на филтрирането
6	Обезвъздушаващ винт
7	Входящ маркуч
8	Изходящ маркуч
9	Скоби за маркуча
10	Филтърна вложка
11	Канал
12	Сито на всмукването
13	Токоизправител
14	Присъединяване на маркуча (не се отделя)
15	O-пръстен (филтърна кутия)
16	O-пръстен (обезвъздушаващ винт)
17	O-пръстен (присъединяване на маркуча)
18	Тапа
19	Стена на басейна
20	O-пръстен (всмукване на помпата)

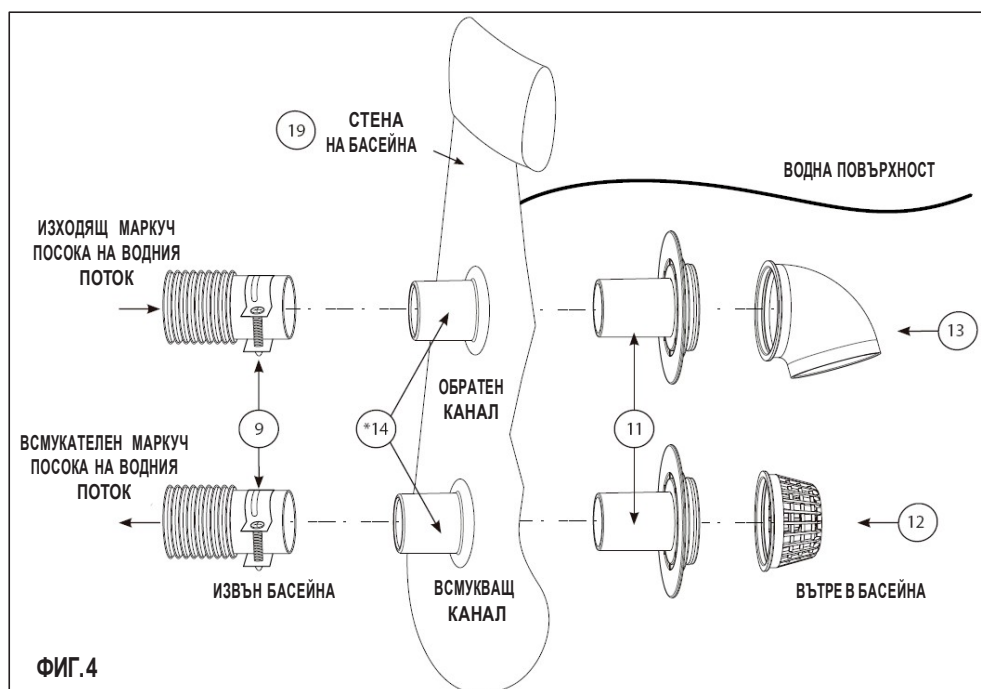
3.0

ИНСТРУКЦИИ ЗА ПОЧИСТВАНЕ НА ФИЛТЪРНАТА ВЛОЖКА



ВНИМАНИЕ: ПРЕДИ ДА ЗАПОЧНЕТЕ КАКВАТО И ДА Е ПОДДРЪЖКА, УБЕДЕТЕ СЕ, ЧЕ ФИЛТЪРНАТА ПОМПА Е ИЗКЛЮЧЕНА ОТ МРЕЖАТА. ПО ТОЗИ НАЧИН ЩЕ СЕ ПРЕДПАЗИТЕ ОТ ОПАСНОСТ ОТ СЕРИОЗНО НАРАНЯВАНЕ ИЛИ СМЪРТ.

- Филтърната вложка (10) трябва да бъде почиствана. Най-напред изключете електрическото захранване. Освободете скобите за маркуча при стената на басейна. След това извадете всмукващия канал и обратния канал от стената на басейна. Поставете тапите (18) и ги притиснете плътно към двата отвора, за да се спре изтичането на вода. За да вентилирате системата, бавно освободете обезвъздушаващия винт (6). С две ръце натиснете пръстена на филтрирането (5) и го завъртете обратно на часовниковата стрелка, за да можете да го свалите. След това свалете капака на филтрирането и извадете филтърната вложка (10). След като завършите почистването на филтърната вложка, намажете добре O-пръстена с вазелин и монтирайте системата за филтриране според процедурата в обратен ред.
- Филтърната вложка може да бъде почиствана от груби замърсявания и твърди частици, както отвън, така и отвътре, с помощта на градински маркуч. Внимавайте за това, да бъдат измити и всички гънки на вложката. Ако след почистването вложката все още е мръсна, сменете я. Препоръчваме да я сменяте на всеки две седмици.
- Препоръчваме винаги да имате резервна вложка. Така ще осигурите начин, басейнът Ви да продължи да филтрира, докато почиствате или сменяте замърсените филтърни вложки. Освен това, добре поддържаната, чиста вложка, гарантира, че Вашата система за филтриране ще работи винаги с оптимална ефективност.



4.0

ИНСТРУКЦИИ ЗА ДЕМОНТАЖ И СЪХРАНЕНИЕ



ВНИМАНИЕ: ПРЕДИ ДА ЗАПОЧНЕТЕ КАКВАТО И ДА Е ПОДДРЪЖКА, УБЕДЕТЕ СЕ, ЧЕ ФИЛТЪРНАТА ПОМПА Е ИЗКЛЮЧЕНА ОТ МРЕЖАТА. ПО ТОЗИ НАЧИН ЩЕ СЕ ПРЕДПАЗИТЕ ОТ ОПАСНОСТ ОТ СЕРИОЗНО НАРАНЯВАНЕ ИЛИ СМЪРТ.

- ОБЩА ИНФОРМАЦИЯ:** Ако се очаква, че температурите ще паднат под 4°C, басейнът и оборудването му трябва да се приберат.
- Всичките му части трябва да се почистват със сапун и хладка вода. **НЕ ИЗПОЛЗВАЙТЕ** разтворители или гореща вода.
- Уверете се, че преди да бъдат прибрани, всички части са напълно сухи. По този начин се предотвратява появата на мухъл.
- Съхранявайте всички части на сухо, отоплявано място, където температурата не пада под 4°C и не превишава 50°C. Гаранцията не включва повреда от студ.
- Ако не спазвате тези правила за съхранение, може да се стигне до повреда на басейна и до отпадане на гаранцията.
- Спазвайте инструкциите за монтаж, посочени по-горе, за да можете да окомплектовате басейна за следващия сезон. Преди следващото сглобяване на басейна, мястото, където той се поставя, трябва отново да бъде почиствено и изравнено.
- Не оставяйте надземен басейн навън, ако е празен.



Пазете околната среда! Това електрическо съоръжение не трябва да се ликвидира заедно с битов/комунален отпадък. След като вече не може да бъде използвано, електрическото съоръжение се предава в сборен пункт за екологично ликвидиране на отпадъци. За връщане на старото съоръжение използвайте общата система за управление на отпадъците или потърсете търговеца, от когото сте закупили продукта. Той ще вземе продукта от вас и ще осигури безопасното му ликвидиране.

Потърсете административните органи във Вашия град или община, от които ще получите допълнителна информация за ликвидирането на продуктите.

МОДЕЛ	НАПРЕЖЕНИЕ	ДЕБИТ	МОЩНОСТ	СТЕПЕН НА ПОКРИТИЕ
RX330 GS	12 VDC	1,3 m ³ /h	30 W	IPX7
RX330 S/BS	220-240 VAC	1,3 m ³ /h	23 W	IPX7
RX600	12 VDC	2,3 m ³ /h	40 W	IPX8
RX600	220-240 VAC	2,3 m ³ /h	65 W	IPX7



Prečítajte a dodržujte všetky pokyny. Tento návod si nechajte pre budúce použitie.

VAROVANIE! Dodržiavajte pokyny výrobcu a správne zostavte bazénovú sadu pred spustením filtrácie. Tento výrobok nie je určený na použitie vo vode. Uistite sa, že bazén je postavený na vodorovnom a pevnom mieste bez nečistôt a ostrých predmetov.

VAROVANIE! Montáž vyžaduje dospelú osobu.

VAROVANIE! Pred uvedením do prevádzky skontrolujte všetky hadice a príslušenstvo, či sú správne nainštalované a spoľahlivo pripojené. Baliace materiály nie sú určené na hranie. Po inštalácii bazéna odstráňte všetky obaly pútko / šnúry z dosahu detí.

VAROVANIE! Nezakopávajte elektrické káble do zeme. Káble umiestnite tak, aby nemohli byť zachytené kosačkami, plotovými nožnicami alebo inými zariadeniami, ktoré by ich mohli poškodiť.

VAROVANIE! Toto čerpadlo je určené pre demontovateľné nadzemné bazény, nie pre pevne zabudované bazény. Čerpadlo filtrácie nepoužívajte bez vody. Čerpadlo nie je samonasávacie, a preto musí byť umiestnené tak, aby dochádzalo k prirodzenému zaplavovaniu vodou. Nesprávne použitie môže viesť k poškodeniu výrobku.

VAROVANIE! Nikdy nedovoľte potápanie a skákanie do bazéna alebo na stenu bazéna. Pokiaľ nebude braný ohľad na toto pravidlo, môže dôjsť k vážnemu zraneniu, ochrnutiu alebo smrti.

VAROVANIE! Zabráňte deťom používať čerpadlo filtrácie bez dozoru dospeléj osoby.

VAROVANIE! Určené na používanie len pod dohľadom dospeléj osoby. Nikdy nenechávajte deti bez dozoru v blízkosti vody. Nie je vhodné pre deti vo veku do 36 mesiacov, pretože malé časti by mohli zapríčiniť udusenie.

VAROVANIE! Aby ste sa vyhli nebezpečenstvu zásahu elektrickým prúdom, nechajte ihneď po zistení akéhokoľvek poškodenia kábla opraviť kábel kvalifikovaným elektrikárom.

VAROVANIE! Prívodný kábel tohto čerpadla nemožno nahradiť. Ak je kábel poškodený a nemôže byť opravený, musí byť čerpadlo zlikvidované.

VAROVANIE! Aby sa zabránilo zásahu elektrickým prúdom, použite na pripojenie čerpadla filtrácie zásuvku napájacieho elektrického obvodu vyhovujúceho platnej STN s prúdovým chráničom (RCD) s vypínacím prúdom do 30 mA. Ak si tým nie ste istý, zavolajte kvalifikovaného elektrikára, aby vám chránič nainštaloval. Filtračné čerpadlo obsahuje elektrické súčasti a ako také musia byť inštalované čo možno najďalej od bazéna. Elektrická zásuvka pre pripojenie čerpadla musí byť umiestnená minimálne 3,5 m od steny bazéna. Používajte riadne inštalovanú a uzemnenú zásuvku.

VAROVANIE! Zariadenie nie je určené pre použitie osobami (vrátane detí) so zníženými fyzickými, zmyslovými alebo mentálnymi schopnosťami, pokiaľ nie je zaistený ich dohľad a inštrukciám zodpovednou osobou; osobami, ktoré nie sú oboznámené s obsluhou v rozsahu tohto návodu; osobami pod vplyvom liekov, omamných prostriedkov a pod, znižujúcich schopnosť rýchlej reakcie.

VAROVANIE! Aby bolo obmedzené nebezpečenstvo zranenia, smie byť bazén používaný iba pod dohľadom dospeléj osoby. Nedovoľte nikomu, aby používal bazén sám bez dozoru.

VAROVANIE! Čerpadlo filtrácie nesmie byť v prevádzke, ak je bazén obsadený kúpajúcim sa.

VAROVANIE! Filtračný systém môže byť používaný akokoľvek dlho, ale NIKDY keď je bazén obsadený.

VAROVANIE! Na hladine bazéna sa môže objaviť znečistenie tukom použitým pri zostavení výrobku.

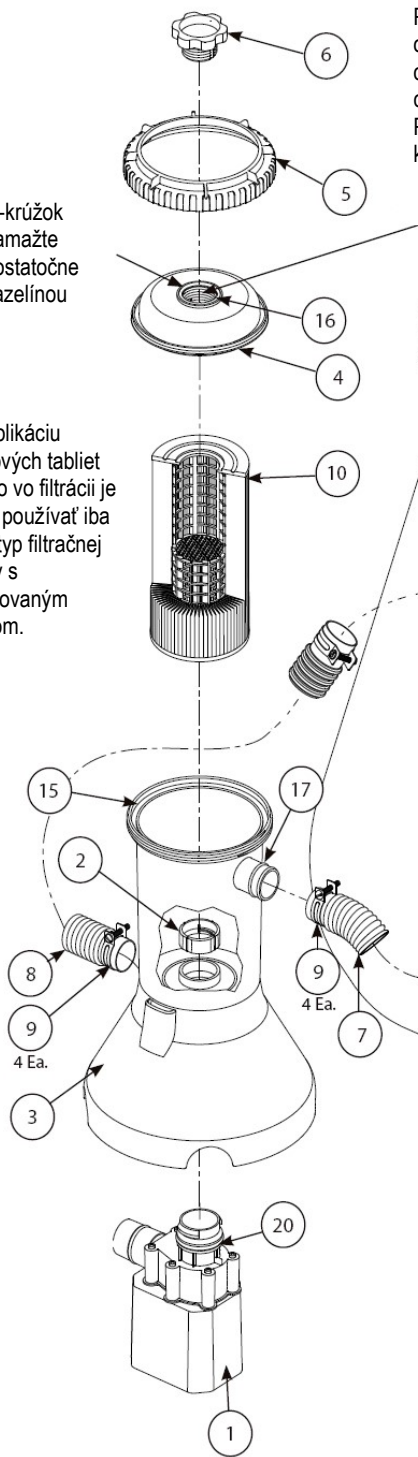
1. Vyberte z krabice všetky diely filtračného čerpadla.
2. Najprv vyberte z filtračnej zostavy hornej skrutkovací prstenec (5), horné veko filtrácie (4) a filtračnú vložku (10). Namažte O-krúžok (20) na kryte špirály čerpadla pomocou vazelíny. Držte pozorne skriňu filtrácie (3) a vložte telo čerpadla (1) tak, aby výstupný otvor z krytu špirály dosiahol k otvoru na boku základne. Čerpadlo zasuňte, aby sa oprelo o dno tak, aby dva výrastky na kryte špirály zapadli do dvoch drážok na spodku skrine filtrácie (3). Siahnite dovnútra skrine filtrácie a nasadte maticu čerpadla (2) na vstupný otvor krytu špirály. Otáčajte maticou (2) v smere hodinových ručičiek až do utiahnutia. Pozri Obr.2.
3. Vezmite vstupné a výstupné hadice (7, 8) a vyberte štyri hadicové spony (9) z vrečka príslušenstva. Povoľte hadicové spony a nasuňte ich na oba konce každej hadice. Jednu hadicu nasadte na vstup skrine filtrácie, a jednu hadicu na jej výstup. Dotiahnite obe hadicové spony (9) na skriňu filtrácie. Pozri obr 1, 3 a 4.
4. Namontujte sitko s priechodkou (11, 12) na výstup steny bazéna. Nasadte saciu hadicu zo skrine filtrácie na priechodku bazéna. Dotiahnite hadicovú sponu. Pozri obr 1, 3 a 4.
5. Namontujte usmerňovač prúdu s priechodkou (11, 13) na stenu bazéna. Nasadte výstupnú hadicu skrine filtrácie na vstupnú priechodku bazéna. Dotiahnite hadicovú sponu. Začnite s napúšťaním bazéna. Pozri obr 1, 3 a 4.
6. Akonáhle je bazén naplnený, umiestnite filtráciu medzi tieto dve pripojenia na boku bazéna, približne 15 cm od zeme. Vstupné vodné hadice (7), prichádzajúce do skrine filtrácie zhora, by mala smerovať k filtrácii sprava, a vratná hadica (8) vychádzajúca z čerpadla (v spodnej časti skrine), by mala smerovať doľava. Pozri Obr.3. Polohu filtrácie na trávniku môžete zaistiť dodanými oceľovými kolíkmi.
7. Vyskrutkujte odvzdušňovaciu skrutku (6) na veko filtrácie (4) o asi jeden a pol otáčky. POZNÁMKA: odvzdušnenie systému JE NUTNÉ Z DÔVODU ÚNIKU VZDUCHU POČAS PLNENIA FILTRÁCIE VODOU.
8. Keď je systém zaplnený, voda by mala začať unikať drážkou v odvzdušňovacej skrutke. Ručne uľahujte skrutku vo veku filtrácie, kým O-krúžok neutesní skrutku a voda neprestane unikať.

9. V tomto bode by mala byť filtrácia pripravená na prevádzku. Skontrolujte ešte všetky hadice a pripojenia, rovnako tak odvzdušňovaciu skrutku, či nedochádza k úniku vody.
10. Bazén v prípade potreby doplňte vodou.

Vo filtračnej vložke možno umiestniť chlórivé tablety s priemerom do 2,54 cm, ktoré sa prítokom vody rozpustia. Pre aplikáciu chlóru do bazénu ale odporúčame používať plávajúci hladinový dávkovač, inak hrozí ľahké predávkovanie chlóróm. Pravidelne kontrolujte a upravujte koncentráciu chlóru a hodnotu pH v bazéne.

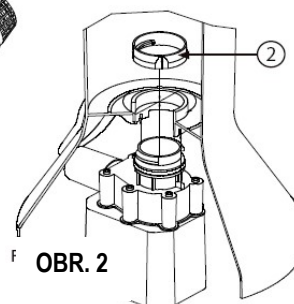
O-krúžok namažte dostatočne vazelínou

Pre aplikáciu chlórívych tabliet priamo vo filtrácii je nutné používať iba tento typ filtračnej vložky s perforovaným stredom.



OBR. 1

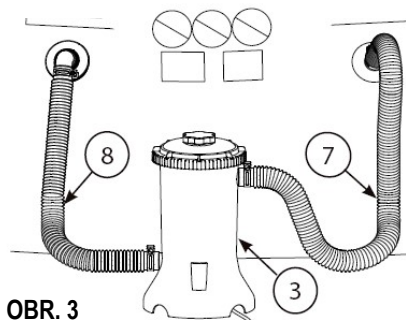
Pol.	Popis
1	Čerpadlo komplet
2	Príchytná matica čerpadla
3	Filtračná skriňa
4	Veko filtrácie
5	Prstenec filtrácie
6	Odvzdušňovacia skrutka
7	Vstupná hadica
8	Vratná hadica
9	Hadicové spony
10	Filtračná vložka
11	Priechodka
12	Sitko sania
13	Usmerňovač prúdu
14	Pripojka hadice (neoddeliteľná)
15	O-krúžok (skriňa filtrácie)
16	O-krúžok (odvzduš. skrutka)
17	O-krúžok (pripoj hadice)
18	Zátka
19	Stena bazéna
20	O-krúžok (sanie čerpadla)



F OBR. 2

VRATNÁ
PRIECHODKA

SACIA
PRIECHODKA



OBR. 3

3.0

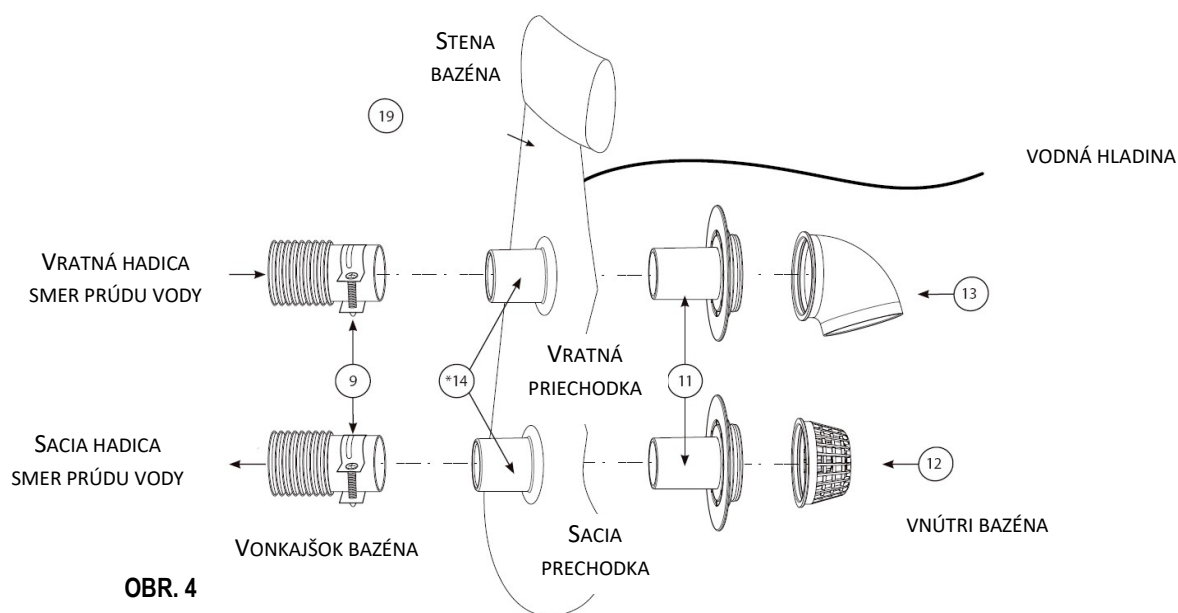
POKYNY PRE ČISTENIE FILTRAČNEJ VLOŽKY

SK



UPOZORNENIE: PRED ZAČATÍM AKEJKOL'VEK ÚDRŽBY SA UISTITE ŽE JE FILTRAČNÉ ČERPADLO ODPOJENÉ OD SIETE. VYHNETE SA TÝM NEBEZPEČENSTVU VZNIKU VÁŽNEHO ZRANENIA, ALEBO AJ SMRTI.

1. Filtračnú vložku (10) je potrebné čistiť. Najprv vypnite prívod elektriny. Povoľte hadicové spony pri stene bazéna. Potom vyberte saciu priechodku a vratnú priechodku zo steny bazéna. Priložte zátky (18) a úplne ich zatlačte do oboch otvorov, aby sa zamedzilo úniku vody. K zavzdušneniu filtrácie pomaly povoľte odvzdušňovaciu skrutku (6). Oboja rukami stlačte prstenec veka filtrácie (5) a otočte ním proti smeru hodinových ručičiek, aby ho bolo možné sňať. Potom veko filtrácie zložte a vytiahnite filtračnú vložku (10). Ako náhle ukončíte čistenie filtračnej vložky, namažte riadne O-krúžok vazelínou a zmontujte filtráciu podľa postupu v opačnom poradí.
2. Filtračná vložka môže byť čistená od hrubých nečistôt aj pevných častíc ako zvonku, tak zvnútra, pomocou záhradnej hadice. Dbajte na to, aby sa vymyla aj vo všetkých záhyboch vložky. Ak po tomto vyčistení zostáva vložka stále špinavá, vymeňte ju. Odporúčame vykonávať výmenu každé dva týždne.
3. Odporúčame mať v zásobe náhradnú vložku. Zaisťuje tak spôsob, ako pokračovať vo filtrovaní vášho bazéna počas čistenia alebo výmeny špinavej filtračnej vložky. Rovnako tak, dobre udržiavaná, čistá vložka zaisťuje, že vaša filtrácia bude vždy schopná pracovať na optimálny výkon.



OBR. 4

4.0 POKYNY PRE DEMONTÁŽ A USKLADNENIE

SK



UPOZORNENIE: PRED ZAČATÍM AKEJKOL'VEK ÚDRŽBY SA UISTITE ŽE JE FILTRAČNÉ ČERPADLO ODPOJENÉ OD SIETE. VYHNETE SA TÝM NEBEZPEČENSTVU VZNIKU VÁŽNEHO ZRANENIA, ALEBO AJ SMRTI.

1. **VŠEOBECNÉ INFORMÁCIE:** Ak sa očakáva, že teplota klesne pod 4 °C, musí sa bazén a príslušenstvo uskladniť.
2. Všetky súčasti by sa mali vyčistiť pomocou mydla a vlažnej vody. **NEPOUŽÍVAJTE** žiadne rozpúšťadlá alebo horúcu vodu.
3. Uistite sa, že všetky diely sú pred uskladnením úplne suché. Zabráni sa tým vzniku plesne.
4. Skladujte všetky diely na suchom, vykurovanom mieste, kde teplota neklesne pod 4 °C alebo nepresahuje 50 °C. Na poškodenia mrazom sa záruka nevzťahuje.
5. V prípade nedodržania týchto pokynov pre skladovanie môže dôjsť k poškodeniu bazéna a je dôvodom k zrušeniu záruky.
6. Dodržujte vyššie uvedené montážne pokyny, aby bolo možné bazén opäť zostaviť na ďalšiu sezónu. Miesto pre postavenie bazéna musí byť pred novou montážou bazénu opäť skontrolované a vyrovnané.
7. Nenechávajte nadzemný bazén vonku, ak je prázdny.



Chrňte životné prostredie! Toto elektrické náradie sa nesmie likvidovať spolu s domovým / komunálnym odpadom. Vyslužené elektrozariadenie je potrebné odovzdať v zberni, zaoberajúcej sa ekologickou likvidáciou odpadu. Pre vrátenie starého zariadenia využite kolektívny systém pre nakladanie s odpadmi, alebo kontaktujte predajcu, kde ste výrobok zakúpili. Výrobok od vás prevezme a zaisť bezpečnú likvidáciu.

Kontaktujte vaše správne orgány mesta či obce, kde dostanete ďalšie informácie ohľadom likvidácie výrobkov.

Model	Napätie	Prietok	Príkion	Max. výtlak	Max. teplota vody	Ochrana
RX330 GS	12 VDC	1,3 m ³ /h	30 W	1,5 m	35 °C	IPX7
RX330 S/BS	220-240 VAC	1,3 m ³ /h	23 W	1,5 m	35 °C	IPX7
RX600	12 VDC	2,3 m ³ /h	40 W	1,5 m	35 °C	IPX8
RX600	220-240 VAC	2,3 m ³ /h	65 W	1,5 m	35 °C	IPX7

Ilustrácie uvedené v tomto návode nemusia plne zodpovedať dodanému výrobku; slúži k lepšiemu pochopeniu textu návodu.



Přečtěte a dodržujte veškeré pokyny. Tento návod si ponechte pro budoucí použití.

VAROVÁNÍ! Dodržujte pokyny výrobce a správně sestavte bazénovou sadu před spuštěním filtrace. Tento výrobek není určen k použití ve vodě. Ujistěte se, že bazén je postaven na vodorovném a pevném místě bez nečistot a ostrých předmětů.

VAROVÁNÍ! Montáž vyžaduje dospělou osobu.

VAROVÁNÍ! Před uvedením do provozu zkontrolujte všechny hadice a příslušenství, zda jsou správně nainstalovány a spolehlivě připojeny. Balicí materiály nejsou určeny ke hraní. Po instalaci bazénu odstraňte veškeré obaly poutka/šňůry z dosahu dětí.

VAROVÁNÍ! Nezakopávejte elektrické kabely do země. Kabely umístěte tak, aby nemohly být zachyceny sekačkami, plotovými nůžkami nebo jinými zařízeními, která by je mohla poškodit.

VAROVÁNÍ! Toto čerpadlo je určeno pro demontovatelné nadzemní bazény, nikoliv pro pevně zabudované bazény. Čerpadlo filtrace nepoužívejte bez vody. Čerpadlo není samonasávací, a proto musí být umístěno tak, aby docházelo k přirozenému zaplavování vodou. Nesprávné použití může vést k poškození výrobku.

VAROVÁNÍ! Nikdy nedovolte potápění a skákání do bazénu nebo na stěnu bazénu. Pokud nebude brán zřetel na toto pravidlo, může dojít k vážnému zranění, ochrnutí nebo smrti.

VAROVÁNÍ! Zabraňte dětem používat čerpadlo filtrace bez dozoru dospělé osoby.

VAROVÁNÍ! Určeno k používání pouze pod dohledem dospělé osoby. Nikdy nenechávejte děti bez dozoru v blízkosti vody. Není vhodné pro děti ve věku do 36 měsíců, jelikož malé části by mohly zapříčinit udušení.

VAROVÁNÍ! Abyste se vyhnuli nebezpečí zásahu elektrickým proudem, nechte ihned po zjištění jakéhokoliv poškození kabelu opravit kabel kvalifikovaným elektrikářem.

VAROVÁNÍ! Přívodní kabel tohoto čerpadla nelze nahradit. Jestliže je kabel poškozen a nemůže být opraven, musí být čerpadlo zlikvidováno.

VAROVÁNÍ! Aby se zabránilo zásahu elektrickým proudem, použijte k připojení čerpadla filtrace zásuvku napájecího elektrického rozvodu odpovídajícího platné ČSN s proudovým chráničem (RCD) s vypínacím proudem do 30 mA. Pokud si tím nejste jisti, zavolejte kvalifikovaného elektrikáře, aby vám chránič nainstaloval. Filtrační čerpadlo obsahuje elektrické součásti a jako takové musí být instalováno co možná nejdále od bazénu. Elektrická zásuvka pro připojení čerpadla musí být umístěna minimálně 3,5 m od stěny bazénu. Používejte řádně instalovanou a uzemněnou zásuvku.

VAROVÁNÍ! Zařízení není určeno pro použití osobami (včetně dětí) se sníženými fyzickými, smyslovými nebo mentálními schopnostmi, pokud není zajištěn jejich dohled a instruktáž odpovědnou osobou; osobami, které nejsou seznámeny s obsluhou v rozsahu tohoto návodu; osobami pod vlivem léků, omamných prostředků apod., snižujících schopnost rychlé reakce.

VAROVÁNÍ! Aby bylo omezeno nebezpečí zranění, smí být bazén používán pouze pod dohledem dospělé osoby. Nedovolte nikomu, aby používal bazén sám bez dozoru.

VAROVÁNÍ! Čerpadlo filtrace nesmí být v provozu, pokud je bazén obsazen koupajícími se.

VAROVÁNÍ! Filtrační systém může být používán jakkoliv dlouho, ale **NIKDY** když je bazén obsazen.

VAROVÁNÍ! Na hladině bazénu se může objevit znečištění tukem použitým při sestavení výrobku.

- Vyjměte z krabice všechny díly filtračního čerpadla.
- Nejprve vyjměte z filtrační sestavy horní šroubovací prstenec (5), horní víko filtrace (4) a filtrační vložku (10). Namažte O-kroužek (20) na krytu spirály čerpadla pomocí vazelíny. Držte pozorně skříň filtrace (3) a vložte tělo čerpadla (1) tak, aby výstupní otvor z krytu spirály dosáhl k otvoru na boku základny. Čerpadlo zasuňte, aby se opřelo o dno tak, aby dva výrůstky na krytu spirály zapadly do dvou drážek na spodku skříň filtrace (3). Sáhnete dovnitř skříň filtrace a nasadte matici čerpadla (2) na vstupní otvor krytu spirály. Otáčejte maticí (2) ve směru hodinových ručiček až do utažení. Viz Obr.2.
- Vezměte vstupní a výstupní hadice (7, 8) a vyjměte čtyři hadicové spony (9) ze sáčku příslušenství. Povolte hadicové spony a nasuňte je na oba konce každé hadice. Jednu hadici nasadte na vstup skříň filtrace, a jednu hadici na její výstup. Dotáhněte obě hadicové spony (9) na skříň filtrace. Viz obr. 1, 3 a 4.
- Namontujte sítko s průchodkou (11, 12) na výstup stěny bazénu. Nasadte sací hadici ze skříň filtrace na průchodku bazénu. Dotáhněte hadicovou sponu. Viz obr. 1, 3 a 4.
- Namontujte usměrňovač proudu s průchodkou (11, 13) na stěnu bazénu. Nasadte výstupní hadici skříň filtrace na vstupní průchodku bazénu. Dotáhněte hadicovou sponu. Začněte s napouštěním bazénu. Viz obr. 1, 3 a 4.
- Jakmile je bazén naplněn, umístěte filtraci mezi tyto dvě připojení na boku bazénu, přibližně 15 cm od země. Vstupní vodní hadice (7), přicházející do skříň filtrace shora, by měla směřovat k filtraci zprava, a vratná hadice (8) vycházející z čerpadla (ve spodní části skříň), by měla směřovat doleva. Viz Obr.3. Polohu filtrace na trávníku můžete zajistit dodanými ocelovými kolíky.
- Vyšroubujte odvzdušňovací šroub (6) na víku filtrace (4) o asi jeden a půl otáčky. POZNÁMKA: ODVZDUŠNĚNÍ SYSTÉMU JE NUTNÉ Z DŮVODU ÚNIKU VZDUCHU BĚHEM PLNĚNÍ FILTRACE VODOU.
- Když je systém zaplněn, voda by měla začít unikat drážkou v odvzdušňovacím šroubu. Ručně utahujte šroub ve víku filtrace, dokud O-kroužek neutěsní šroub a voda nepřestane unikat.

9. V tomto bodu by měla být filtrace připravena k provozu. Zkontrolujte ještě všechny hadice a připojení, stejně tak odvzdušňovací šroub, zda nedochází k úniku vody.
10. Bazén v případě potřeby doplňte vodou.

Ve filtrační vložce lze umístit chlorové tablety s průměrem do 2,54 cm, které se průtokem vody rozpouští.
Pro aplikaci chloru do bazénu ale doporučujeme používat plovoucí hladinový dávkovač, jinak hrozí snadné předávkování chlorem.
Pravidelně kontrolujte a upravujte koncentraci chloru a hodnotu pH v bazénu.

O-kroužek namažte dostatečně vazelínou

Pro aplikaci chlorových tablet přímo ve filtraci je nutno používat pouze tento typ filtrační vložky s perforovaným středem.

Pol.	Popis
1	Čerpadlo komplet
2	Příchytná matice čerpadla
3	Skříň filtrace
4	Víko filtrace
5	Prstenec filtrace
6	Odvzdušňovací šroub
7	Vstupní hadice
8	Vratná hadice
9	Hadicové spony
10	Filtrační vložka
11	Průchodka
12	Sítka sání
13	Usměrňovač proudu
14	Přípojka hadice (neoddělitelná)
15	O-kroužek (skříň filtrace)
16	O-kroužek (odvzduš. šroub)
17	O-kroužek (přípoj hadice)
18	Zátka
19	Stěna bazénu
20	O-kroužek (sání čerpadla)

OBR. 1

OBR. 2

OBR. 3

VRATNÁ PRŮCHODKA OI SACÍ PRŮCHODKA

3.0 POKYNY PRO ČIŠTĚNÍ FILTRAČNÍ VLOŽKY

CZ

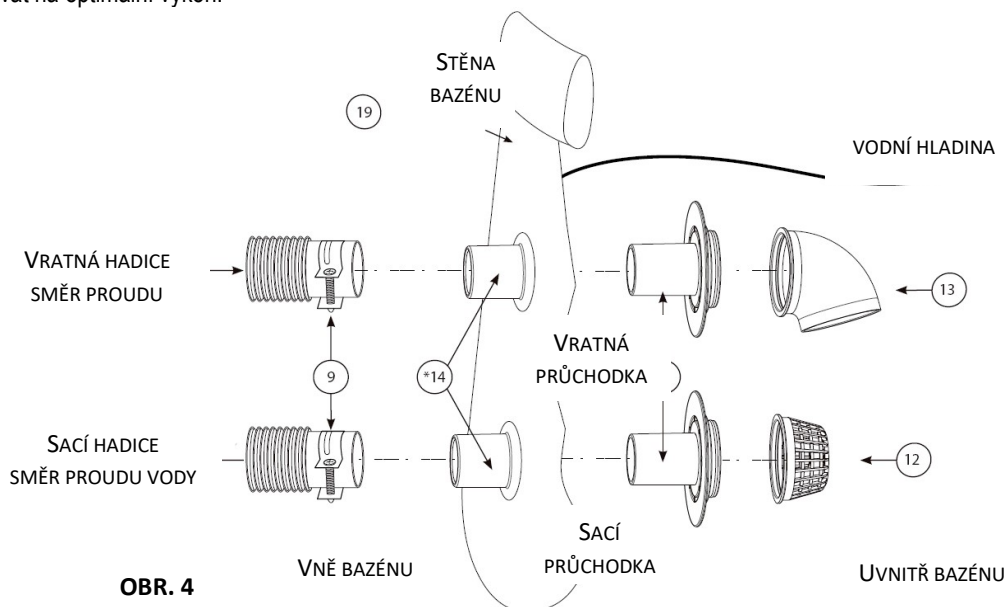


UPOZORNĚNÍ: PŘED ZAHÁJENÍM JAKÉKOLIV ÚDRŽBY SE UJISTĚTE, ŽE JE FILTRAČNÍ ČERPADLO ODPOJENÉ OD SÍTĚ. VYHNĚTE SE TÍM NEBEZPEČÍ VZNIKU VÁŽNÉHO ZRANĚNÍ, NEBO I SMRTI.

1. Filtrační vložku (10) je třeba čistit. Nejprve vypněte přívod elektřiny. Povolte hadicové spony u stěny bazénu. Poté vyjměte sací průchodku a vratnou průchodku ze stěny bazénu. Přiložte zátku (18) a zcela je zamáčkněte do obou otvorů, aby se zamezilo

úniku vody. K zavzdušnění filtrace pomalu povolte odzdušňovací šroub (6). Oběma rukama stiskněte prstenec víka filtrace (5) a otočte jím proti směru hodinových ručiček, aby jej bylo možno sejmout. Pak víko filtrace sejměte a vytáhněte filtrační vložku (10). Jakmile ukončíte čištění filtrační vložky, namažte řádně O-kroužek vazelínou a smontujte filtraci dle postupu v opačném pořadí.

- Filtrační vložka může být čištěna od hrubých nečistot i pevných částic jak zvnějšku, tak zevnitř, pomocí zahradní hadice. Dbejte na to, aby se vymyla i ve všech záhybech vložky. Pokud po tomto vyčištění zůstává vložka stále špinavá, vyměňte ji. Doporučujeme provádět výměnu každé dva týdny.
- Doporučujeme mít v zásobě náhradní vložku. Zajišťuje tak způsob, jak pokračovat ve filtrování vašeho bazénu během čištění nebo výměny špinavé filtrační vložky. Stejně tak, dobře udržovaná, čistá vložka zajišťuje, že vaše filtrace bude vždy schopna pracovat na optimální výkon.



OBR. 4

4.0 POKYNY PRO DEMONTÁŽ A USKLADNĚNÍ

CZ



UPOZORNĚNÍ: PŘED ZAHÁJENÍM JAKÉKOLIV ÚDRŽBY SE UJISTĚTE, ŽE JE FILTRAČNÍ ČERPADLO ODPOJENÉ OD SÍTĚ. VYHNĚTE SE TÍM NEBEZPEČÍ VZNIKU VÁŽNÉHO ZRANĚNÍ, NEBO I SMRTI.

- VŠEOBECNÉ INFORMACE:** Pokud se očekává, že teplota klesne pod 4°C, musí se bazén a příslušenství uskladnit.
- Všechny součásti by se měly vyčistit pomocí mýdla a vlažné vody. **NEPOUŽÍVEJTE** žádná rozpouštědla nebo horkou vodu.
- Ujistěte se, že všechny díly jsou před uskladněním zcela suché. Zabrání se tím vzniku plísně.
- Skladujte všechny díly na suchém, vytápěném místě, kde teplota neklesne pod 4°C nebo nepřesahuje 50°C. Na poškození mrazem se záruka nevztahuje.
- V případě nedodržení těchto pokynů pro skladování může dojít k poškození bazénu a je důvodem ke zrušení záruky.
- Dodržujte výše uvedené montážní pokyny, aby bylo možno bazén opět sestavit na další sezónu. Místo pro postavení bazénu musí být před novou montáží bazénu opět zkontrolované a vyrovnané.
- Nenechávejte nadzemní bazén venku, pokud je prázdný.



Chraňte životní prostředí! Toto elektrické nářadí se nesmí likvidovat společně s domovním/komunálním odpadem. Vysloužilé elektrozařízení je zapotřebí odevzdat ve sběrně, zabývající se ekologickou likvidací odpadu. Pro vrácení starého zařízení využijte kolektivního systému pro nakládání s odpady, nebo kontaktujte prodejce, kde jste výrobek zakoupili. Výrobek od vás převezmou a zajistí bezpečnou likvidaci.

Kontaktujte vaše správní orgány města či obce, kde obdržíte další informace ohledně likvidace výrobků.

Model	Napětí	Průtok	Příkon	Max. výtlak	Max. teplota vody	Ochrana
RX330 GS	12 VDC	1,3 m ³ /h	30 W	1,5 m	35 °C	IPX7
RX330 S/BS	220-240 VAC	1,3 m ³ /h	23 W	1,5 m	35 °C	IPX7
RX600	12 VDC	2,3 m ³ /h	40 W	1,5 m	35 °C	IPX8
RX600	220-240 VAC	2,3 m ³ /h	65 W	1,5 m	35 °C	IPX7

Ilustrace uvedené v tomto návodu nemusí plně odpovídat dodanému výrobku; slouží k lepšímu pochopení textu návodu.