

CP1 434 Series

CP1 484 Series

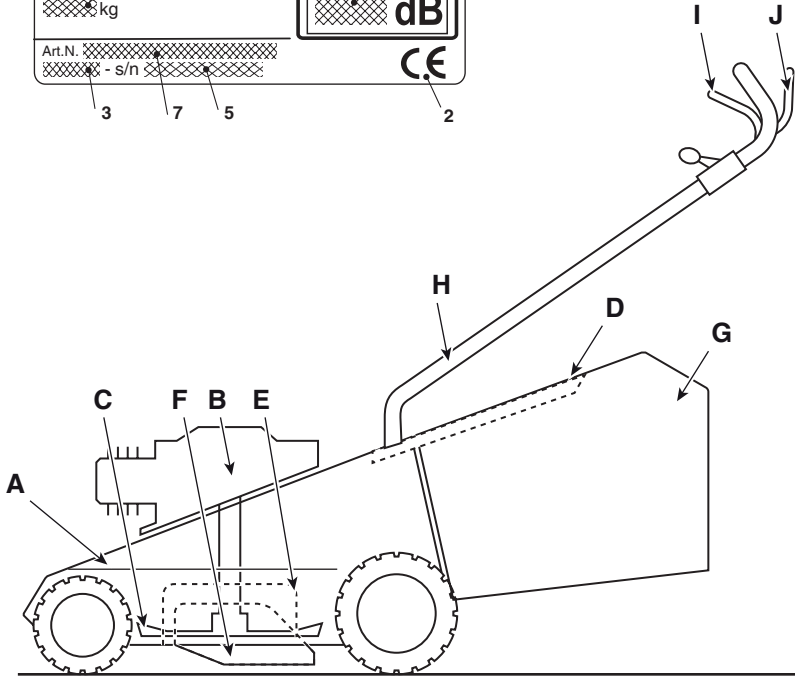
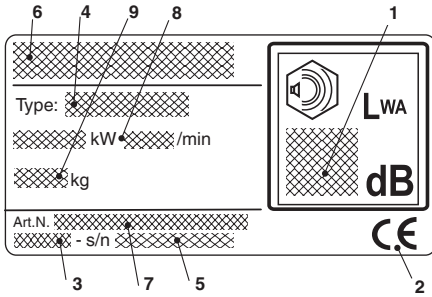
CP1 534 Series



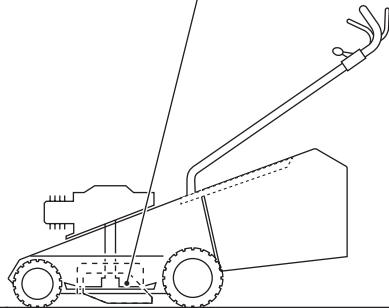
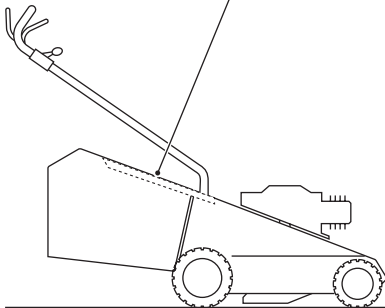
- IT** Tosaerba con conducente a piedi - MANUALE DI ISTRUZIONI
ATTENZIONE: prima di usare la macchina, leggere attentamente il presente libretto.
- BG** Косачка с изправен водач - УПЪТВАНЕ ЗА УПОТРЕБА
ВНИМАНИЕ: преди да използвате машината прочетете внимателно настоящата книжка.
- BS** Kosilica na guranje - UPUTSTVO ZA UPOTREBU
PAŽNJA: prije nego što koristite ovu mašinu, pažljivo pročitajte priručnik s uputama.
- CS** Sekačka se stojící obsluhou - NÁVOD K POUŽITÍ
UPOZORNĚNÍ: před použitím stroje si pozorně přečtěte tento návod k použití.
- DA** Plæneklipper betjent af gående personer - BRUGSANVISNING
ADVARSEL: læs instruktionsbogen omhyggeligt igennem, før du tager denne maskine i brug.
- DE** Handgeführter Rasenmäher - GEBRAUCHSANWEISUNG
ACHTUNG: vor inbetriebnahme des geräts die gebrauchsanleitung aufmerksam lesen.
- EL** Χλοοκοπτική μηχανή με όρθιο χειριστή - ΟΔΗΓΙΕΣ ΧΡΗΣΗΣ
ΠΡΟΣΟΧΗ: πριν χρησιμοποιήσετε το μηχάνημα, διαβάστε προσεκτικά το παρόν εγχειρίδιο.
- EN** Pedestrian controlled lawnmower - OPERATOR'S MANUAL
WARNING: read thoroughly the instruction booklet before using the machine.
- ES** Cortadora de pasto con operador de pie - MANUAL DE INSTRUCCIONES
ATENCIÓN: antes de utilizar la máquina, leer atentamente el presente manual.
- ET** Seisva juhiga muruniitja - KASUTUSJUHEND
TÄHELEPANU: enne masina kasutamist lugeda tähelepanelikult antud kasutusjuhendit.
- FI** Kävelen ohjattava ruohonleikkuri - KÄYTTÖOHJEET
VAROITUS: lue käyttöopas huolellisesti ennen koneen käyttöä.
- FR** Tondeuse à gazon à conducteur à pied - MANUEL D'UTILISATION
ATTENTION: lire attentivement le manuel avant d'utiliser cette machine.
- HR** Ručno upravljana kosilica trave - PRIRUČNIK ZA UPORABU
POZOR: prije uporabe stroja, pažljivo pročitajte ovaj priručnik.
- HU** Gyalogvezetésű fűnyírógép - HASZNÁLATI UTASÍTÁS
FIGYELEM! a gép használatá előtt olvassa el figyelmesen a jelen kézikönyvet.
- LT** Pėsčio operatoriaus valdoma vejarpjovė - NAUDOJIMO INSTRUKCIJOS
DĖMESIO: prieš naudojant įrenginį, atidžiai perskaityti šį naudotojo vadovą.
- LV** No aizmugures ejot vadāma zāliena plaujmašina
LIETOŠANAS INSTRUKCIJA - UZMANĪBU: pirms aparāta lietošanas rūpīgi izlasiet doto instrukciju.
- MK** Тревокосачна со оператор на носе - УПАТСТВА ЗА УПОТРЕБА
ВНИМАНИЕ: прочитайте го внимателно ова упатство пред да ја користите машината.
- NL** Lopend bediende grasmaaier - GEBRUIKERSHANDLEIDING
LET OP: vooraleer de machine te gebruiken, dient men deze handleiding aandachtig te lezen.
- NO** Håndført gressklipper - INSTRUKSJONSBOK
ADVARSEL: les denne bruksanvisningen nøye før du bruker maskinen.
- PL** Kosiarzka prowadzona przez operatora pieszego
INSTRUKCJE OBSŁUGI - OSTRZEŻENIE: przed użyciem maszyny, należy uważnie przeczytać niniejszą instrukcję.
- PT** Corta-relvas para operador a pé - MANUAL DE INSTRUÇÕES
ATENÇÃO: antes de usar a máquina, leia atentamente o presente manual.
- RO** Maşină de tuns iarba cu conducător pedestru
MANUAL DE INSTRUCȚIUNI - ATENȚIE: înainte de a utiliza maşina, citiţi cu atenţie manualul de faţă.
- RU** Газонокосилка с пешеходным управлением
РУКОВОДСТВО ПО ЭКСПЛУАТАЦИИ - ВНИМАНИЕ: прежде чем пользоваться оборудованием, внимательно прочтите это руководство по эксплуатации.
- SK** Kosačka so stojacou obsluhou - NÁVOD NA POUŽITIE
UPOZORNENIE: pred použitím stroja si pozorne prečítajte tento návod.
- SL** Kosilnica za stoječega delavca - PRIROČNIK ZA UPORABO
POZOR: preden uporabite stroj, pazljivo preberite priručnik z navodili.
- SR** Kosačica na guranje - PRIRUČNIK SA UPUTSTVIMA
PAŽNJA: pre korišćenja mašine pažljivo pročitati ovaj priručnik.
- SV** Förarledt gräsklippare - BRUKSANVISNING
VARNING: läs igenom hela detta häfte innan du använder maskinen.
- TR** Ayak kumandalı çim biçme makinesi - KULLANIM KILAVUZU
DİKKAT: makineyi kullanmadan önce talimatlar içeren kilavuzu dikkate okuyun.

ITALIANO - Istruzioni Originali	IT
БЪЛГАРСКИ - Инструкция за експлоатация	BG
BOSANSKI - Prijevod originalnih uputa	BS
ČESKY - Překlad původního návodu k používání	CS
DANSK - Oversættelse af den originale brugsanvisning	DA
DEUTSCH - Übersetzung der Originalbetriebsanleitung	DE
ΕΛΛΗΝΙΚΑ - Μετάφραση των πρωτότυπων οδηγιών	EL
ENGLISH - Translation of the original instruction	EN
ESPAÑOL - Traducción del Manual Original	ES
EESTI - Algupärase kasutusjuhendi tõlge	ET
SUOMI - Alkuperäisten ohjeiden käännös	FI
FRANÇAIS - Traduction de la notice originale	FR
HRVATSKI - Prijevod originalnih uputa	HR
MAGYAR - Eredeti használati utasítás fordítása	HU
LIETUVIŠKAI - Originalių instrukcijų vertimas	LT
LATVIEŠU - Instrukciju tulkojums no oriģināl valodas	LV
МАКЕДОНСКИ - Превод на оригиналните упатства	MK
NEDERLANDS - Vertaling van de oorspronkelijke gebruiksaanwijzing	NL
NORSK - Oversettelse av den originale bruksanvisningen	NO
POLSKI - Tłumaczenie instrukcji oryginalnej	PL
PORTUGUÊS - Tradução do manual original	PT
ROMÂN - Traducerea manualului fabricantului	RO
РУССКИЙ - Перевод оригинальных инструкций	RU
SLOVENSKY - Preklad pôvodného návodu na použitie	SK
SLOVENŠČINA - Prevod izvornih navodil	SL
SRPSKI - Prevod originalnih uputstva	SR
SVENSKA - Översättning av bruksanvisning i original	SV
TÜRKÇE - Orijinal Talimatların Tercümesi	TR

1



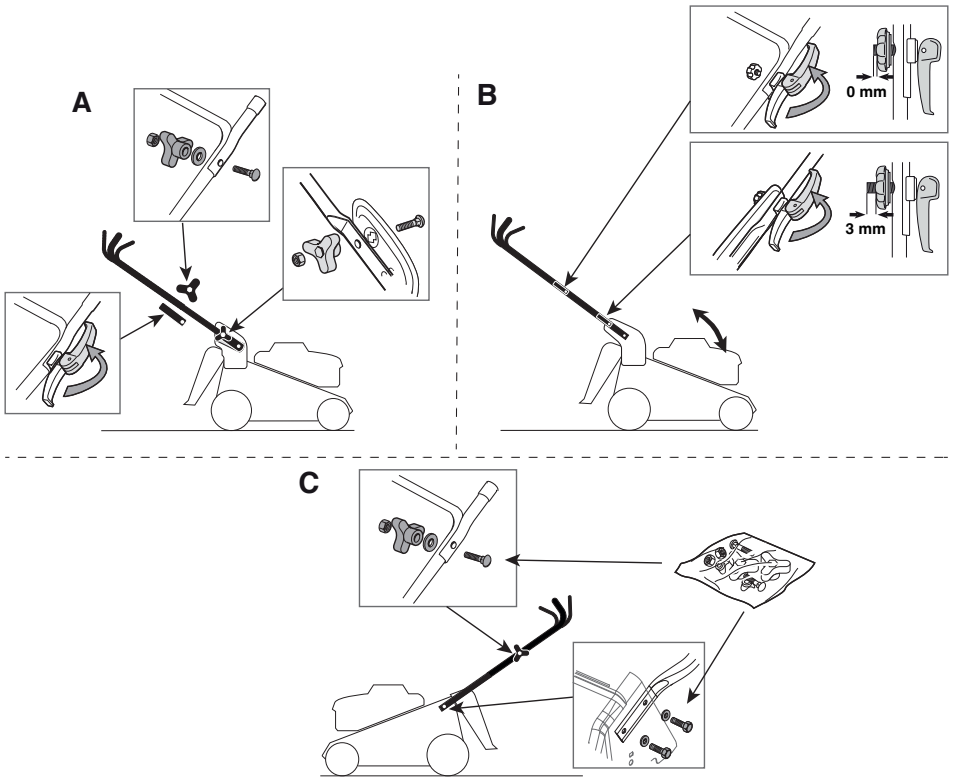
2



3

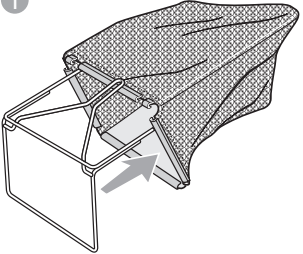


4

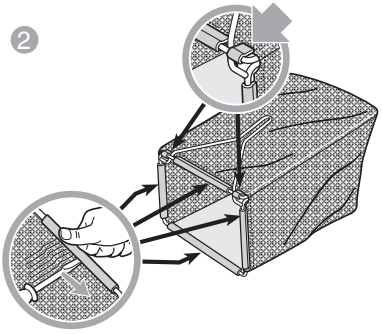


5

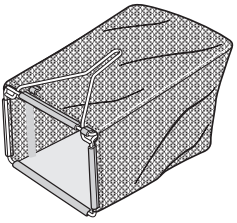
1



2

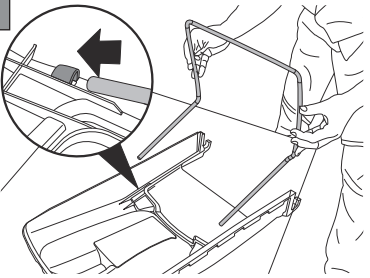


3

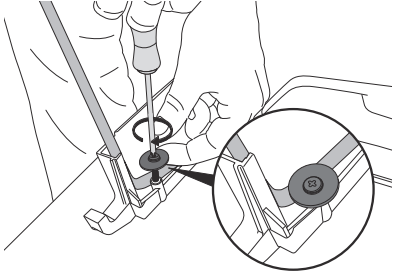


6

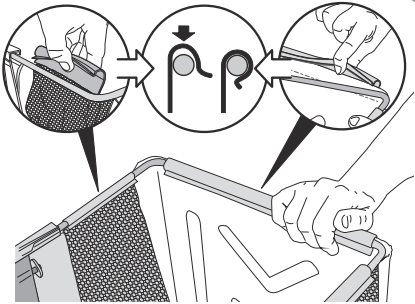
1



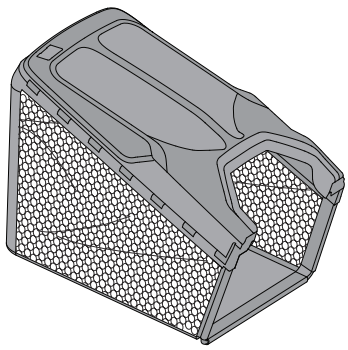
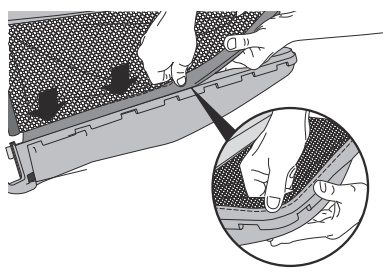
2

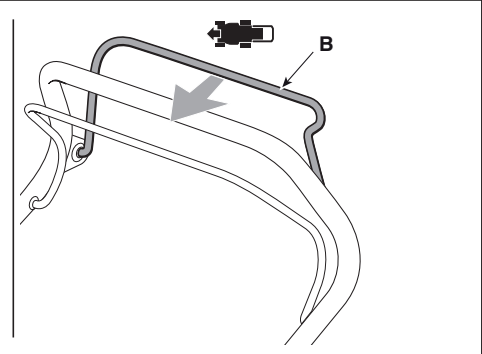
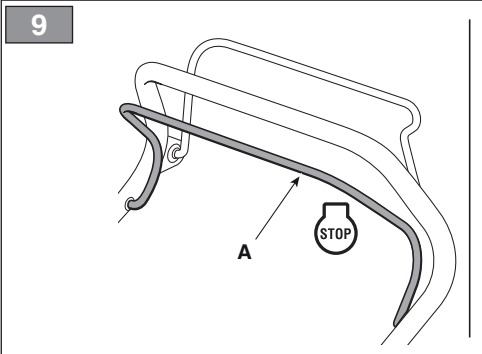
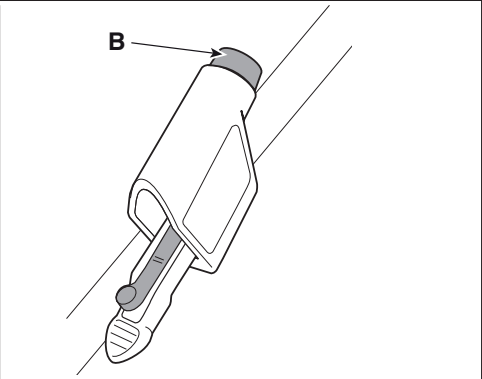
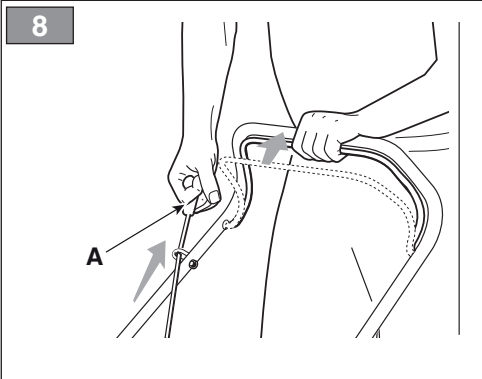
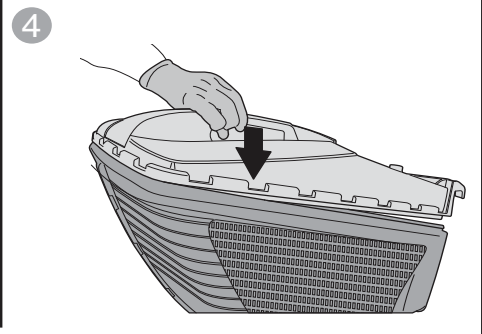
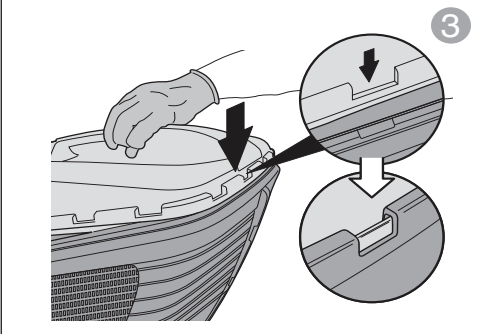
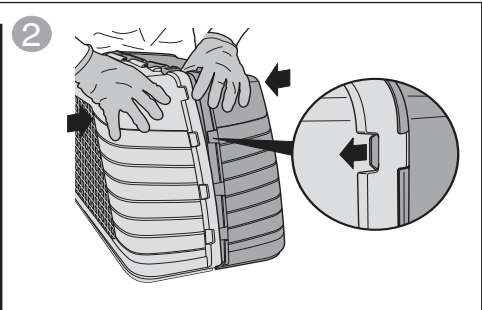
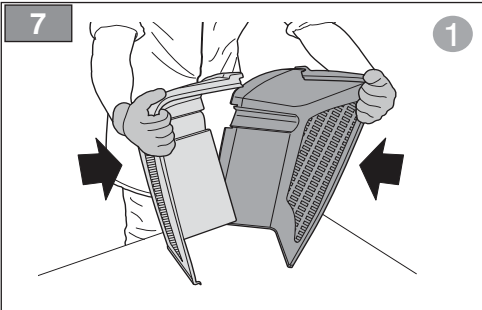


3

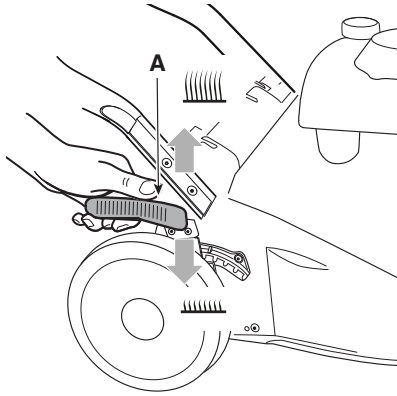


4

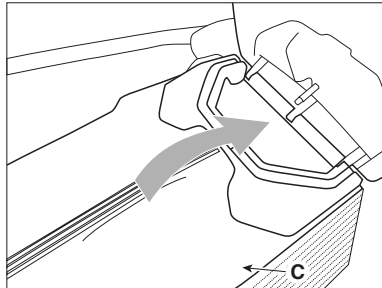
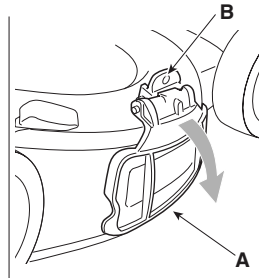




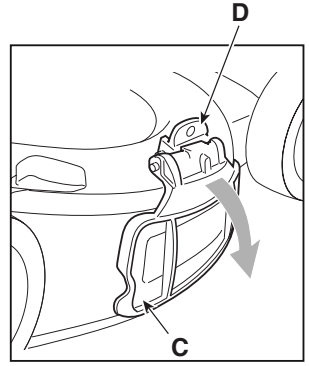
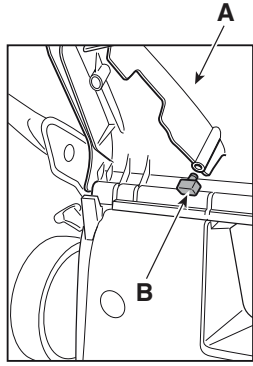
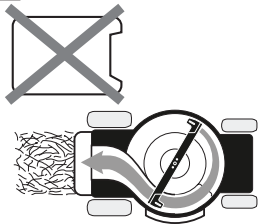
10



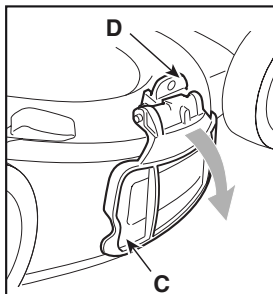
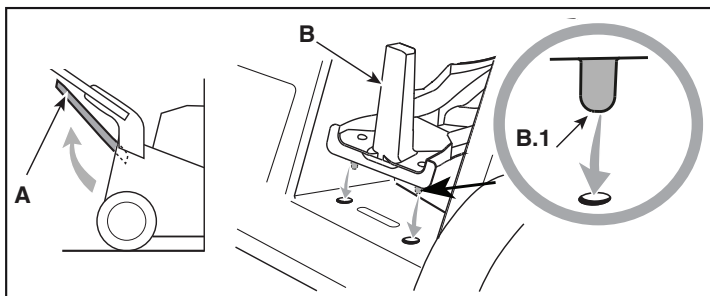
11



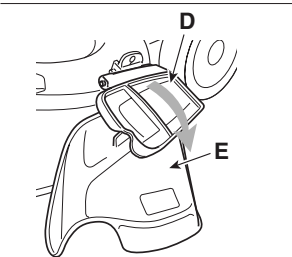
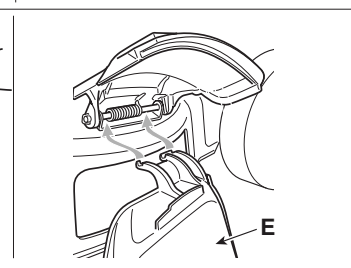
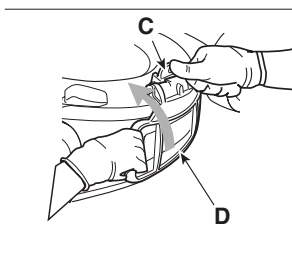
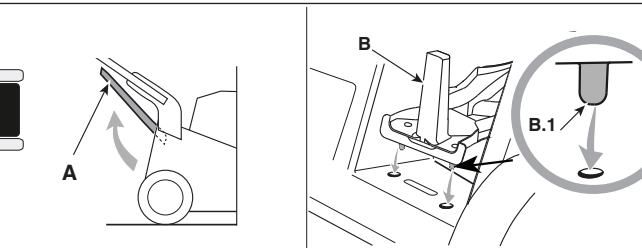
12

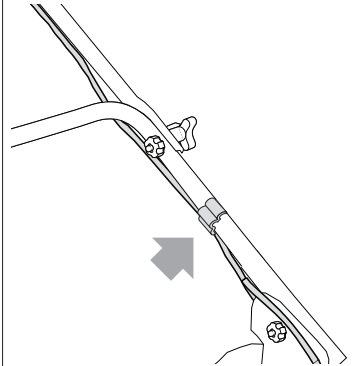
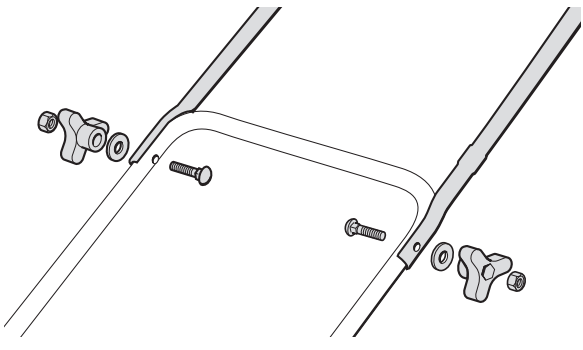
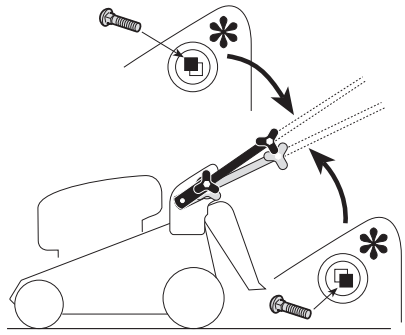
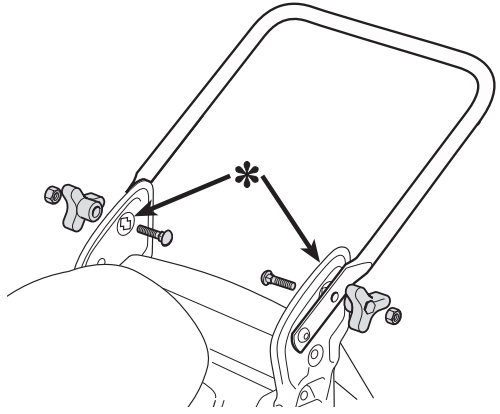
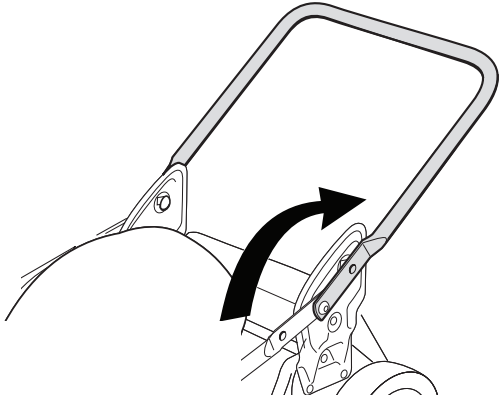


13



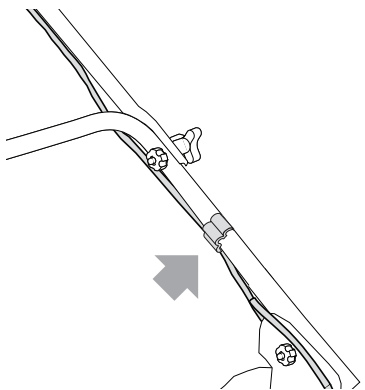
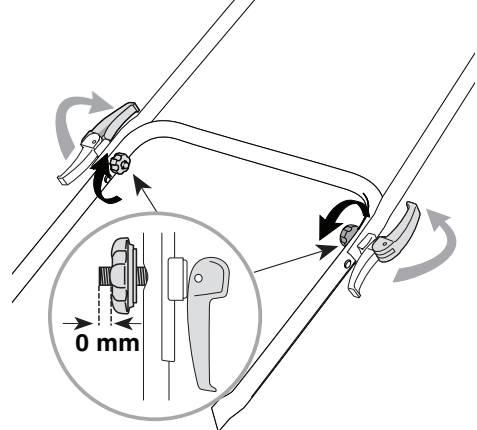
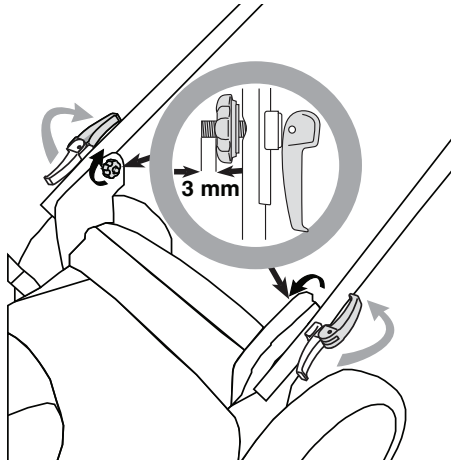
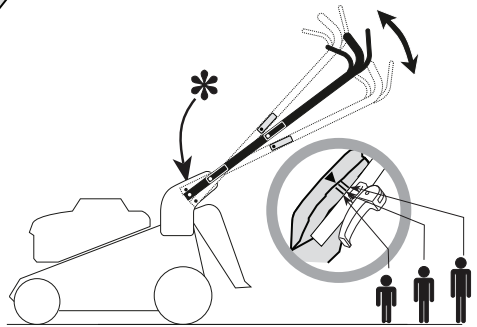
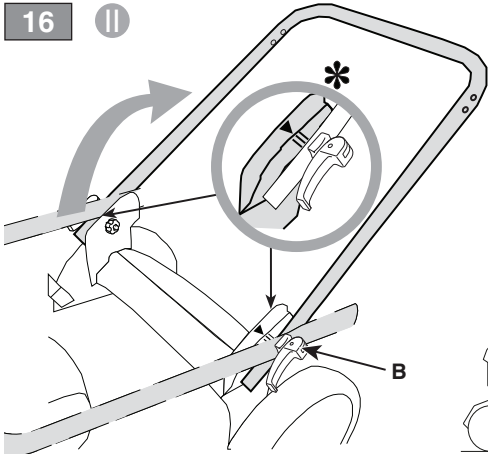
14



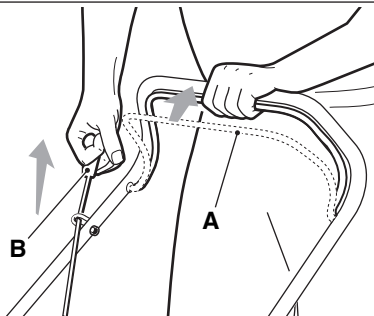


16

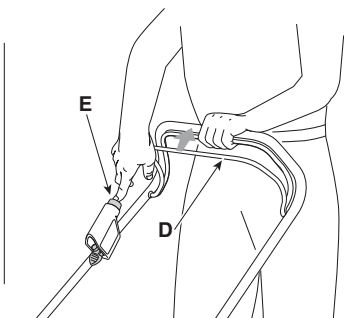
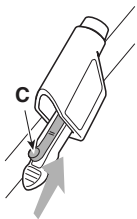
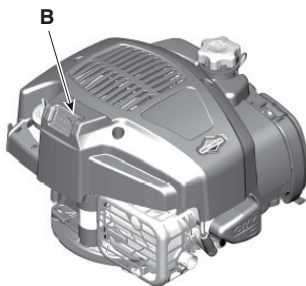
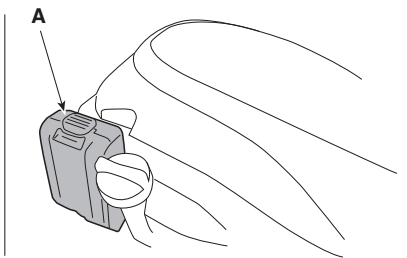
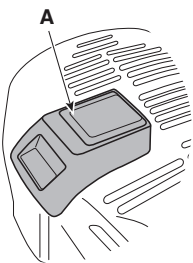
II



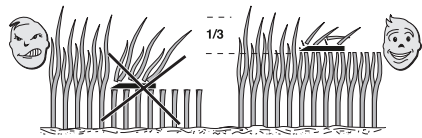
17



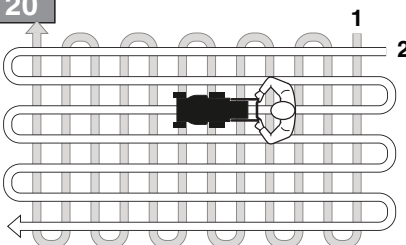
18



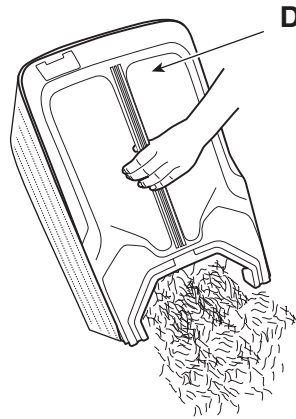
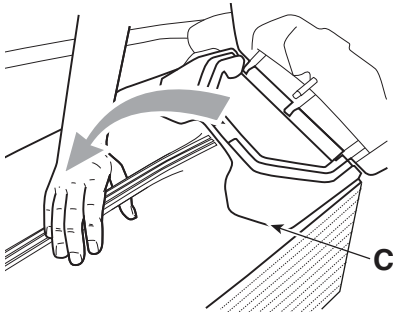
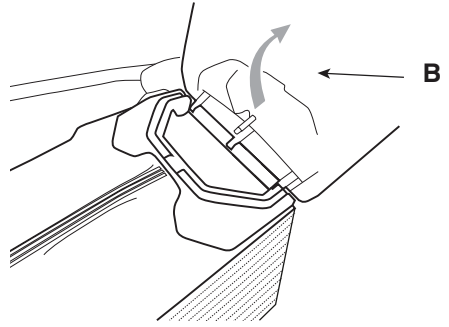
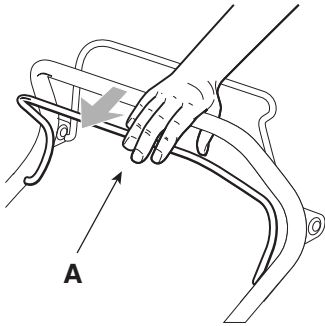
19



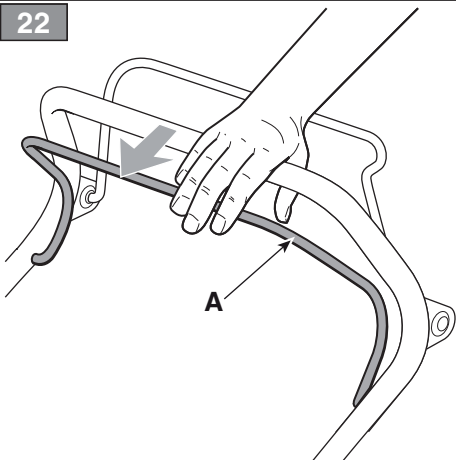
20



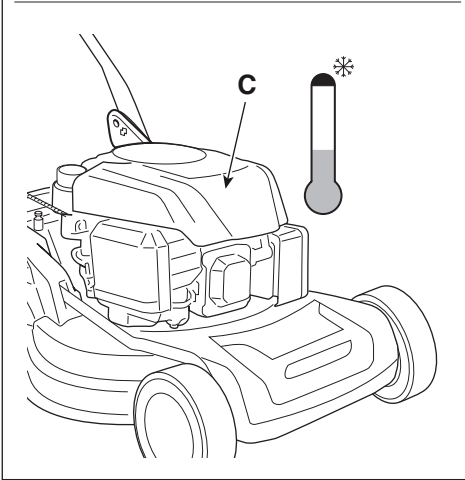
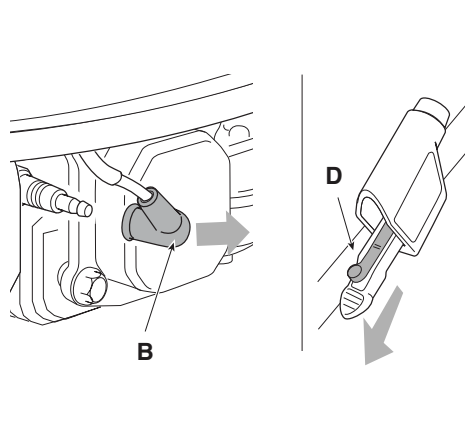
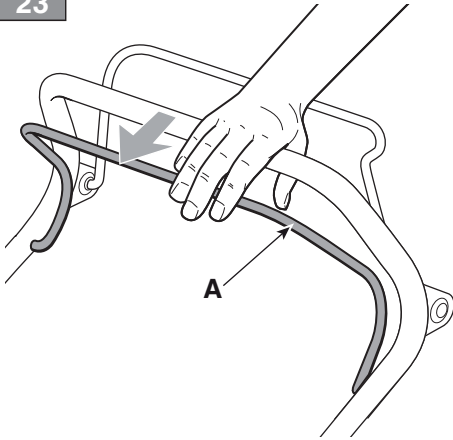
21



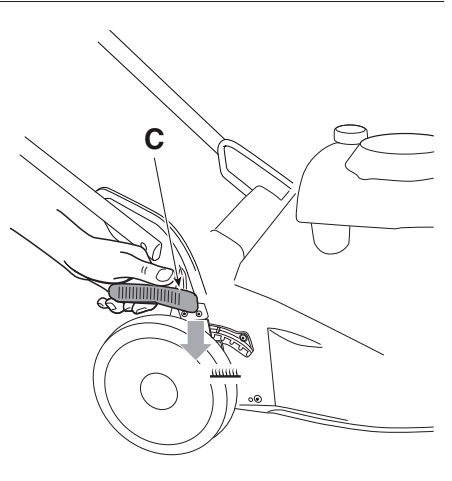
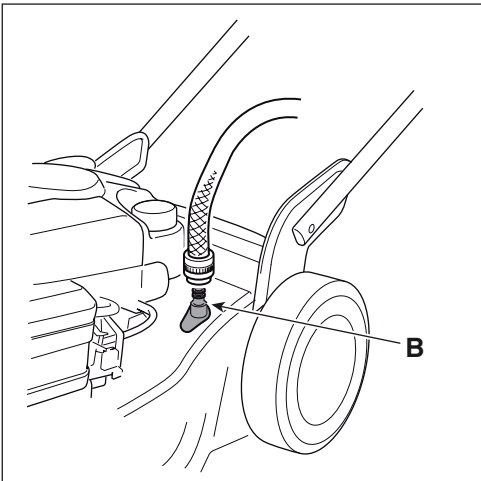
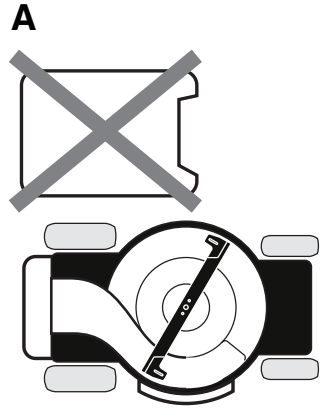
22



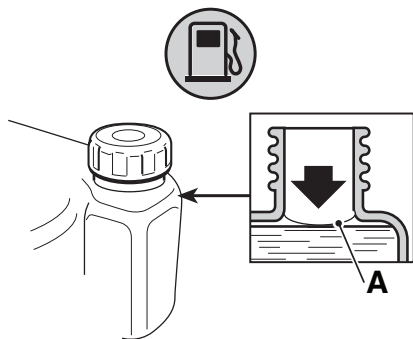
23



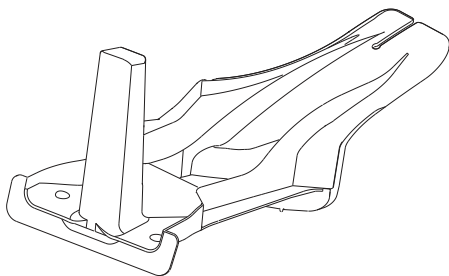
25



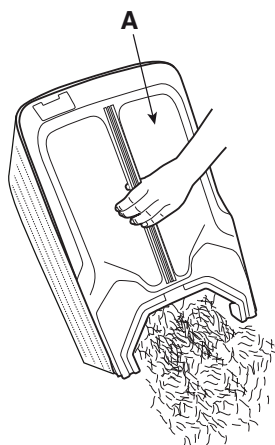
24



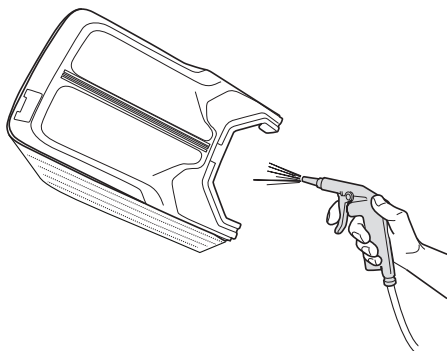
28



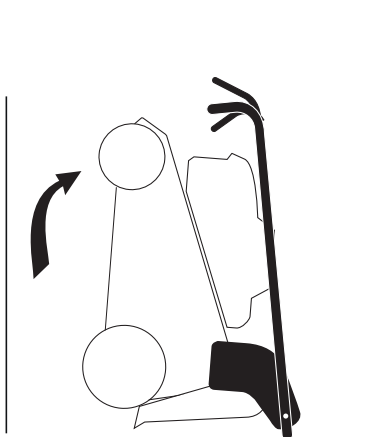
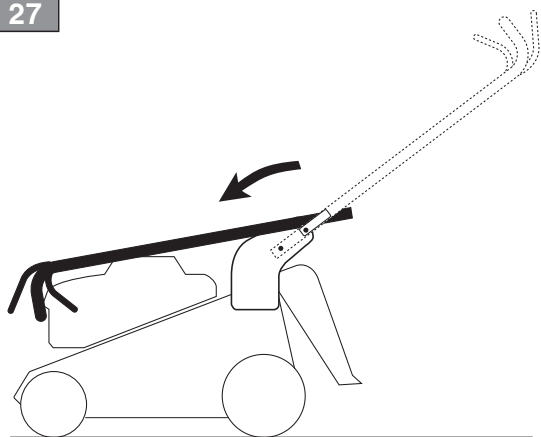
26



B



27



[1]	DATI TECNICI		CP1 434 Series	CP1 484 Series	CP1 534 Series
[2]	Potenza nominale *	kW	1,75 ÷ 2,75	1,75 ÷ 3,3	2,10 ÷ 3,3
[3]	Velocità mass. di funzionamento motore *	min ⁻¹	2900 ± 100	2900 ± 100	2900 ± 100
[4]	Peso macchina *	kg	22 ÷ 27	22 ÷ 32	29 ÷ 35,5
[5]	Ampiezza di taglio	cm	41	46	51
[6]	Codice dispositivo di taglio		81004341/3	81004346/3	81004459/0
[7]	Livello di pressione acustica (max.)	dB(A)	81	83	83
[8]	Incertezza di misura	dB(A)	2,21	1,46	1,17
[9]	Livello di potenza acustica misurato (max.)	dB(A)	94	96	98
[8]	Incertezza di misura	dB(A)	1,61	0,61	0,62
[10]	Livello di potenza acustica garantito	dB(A)	95	96	98
[11]	Livello di vibrazioni (max.)	m/s ²	4	5,9	5,9
[8]	Incertezza di misura	m/s ²	2,48	1,82	2,54

[12]	ACCESSORI A RICHIESTA			
[13]	Kit "Mulching"	✓	✓	✓

[14]	OPZIONI			
[15]	Rimessaggio verticale, mod.	CP1 434 K CP1 434 QK CP1 434 SK CP1 434 SQK	CP1 484 K CP1 484 QK CP1 484 SK CP1 484 SQK CP1 484 SVK CP1 484 SVQK CP1 484 SEK CP1 484 SVEK CP1 484 SVEQK CP1 484 WK CP1 484 WQK CP1 484 WSK CP1 484 WSQK CP1 484 WSVK CP1 484 WSVQK CP1 484 WSEK CP1 484 WSQEK CP1 484 WSVEK CP1 484 WSVEQK	CP1 534 SK CP1 534 SQK CP1 534 SVK CP1 534 SVQK CP1 534 SEK CP1 534 SVEK CP1 534 SVEQK

* Per il dato specifico, fare riferimento a quanto indicato nell'etichetta di identificazione della macchina.

<p>[1] BG - ТЕХНИЧЕСКИ ДАННИ</p> <p>[2] Номинална мощност</p> <p>[3] Максимална скорост на работа на двигателя</p> <p>[4] Тегло на машината</p> <p>[5] Ширина на косене cm</p> <p>[6] Код на инструмента за рязане</p> <p>[7] Ниво на звуково налягане (max.)</p> <p>[8] Несигурност на измерване</p> <p>[9] Измерено ниво на акустична мощност (max.)</p> <p>[10] Гарантирано ниво на акустична мощност</p> <p>[11] Ниво на вибрации (max.)</p> <p>[12] ПРИНАДЛЕЖНОСТИ ПО ЗАЯВКА</p> <p>[13] Набор за "Mulching" (Раздробяване)</p> <p>[14] ОПЦИИ</p> <p>[15] Вертикално поставяне за съхранение</p> <p>* специфични данни, вижте посоченото на идентификационния етикет на машината.</p>	<p>[1] BS - TEHNIČKI PODACI</p> <p>[2] Nazivna snaga</p> <p>[3] Maks. radna brzina motora</p> <p>[4] Težina mašine</p> <p>[5] Širina košenja cm</p> <p>[6] Šifra rezne glave</p> <p>[7] Razina zvučnog pritiska (max.)</p> <p>[8] Mjerna nesigurnost</p> <p>[9] Izmjerena razina zvučne snage (max.)</p> <p>[10] Garantovana razina zvučne snage</p> <p>[11] Razina vibracija (max.)</p> <p>[12] DODATNA OPREMA NA ZAHTEV</p> <p>[13] Komplet za malčiranje</p> <p>[14] OPĆIJE</p> <p>[15] Odlaganje u vertikalnom položaju</p> <p>* Za određeni podatak pogledajte podatke navedene na identifikacijskoj etiketi mašine.</p>	<p>[1] CS - TECHNICKÉ PARAMETRY</p> <p>[2] Jmenovitý výkon</p> <p>[3] Maximální rychlost činnosti motoru</p> <p>[4] Hmotnost stroje</p> <p>[5] Šířka sečení v cm</p> <p>[6] Kód sekacího zařízení</p> <p>[7] Úroveň akustického tlaku (max.)</p> <p>[8] Nepřesnost měření</p> <p>[9] Úroveň naměřeného akustického výkonu (max.)</p> <p>[10] Úroveň zaručeného akustického výkonu</p> <p>[11] Úroveň vibrací (max.)</p> <p>[12] VOLITELNÁ PŘÍSLUŠENSTVÍ</p> <p>[13] Sada pro Mulčování</p> <p>[14] MOŽNOSTI</p> <p>[15] Skladování ve svislé poloze</p> <p>* Ohledně uvedeného údaje, vycházejte z hodnoty uvedené na identifikačním štítku stroje.</p>
<p>[1] DA - TEKNISKE DATA</p> <p>[2] Nominel effekt</p> <p>[3] Motorens maks. driftshastighed</p> <p>[4] Maskinens vægt</p> <p>[5] Klippebredde cm</p> <p>[6] Skæreanordningens varenr.</p> <p>[7] Lydtryksniveau (max.)</p> <p>[8] Usikkerhed ved målingen</p> <p>[9] Lydeffektniveau målt (max.)</p> <p>[10] Garanteret lydeffektniveau</p> <p>[11] Vibrationsniveau (max.)</p> <p>[12] TILBEHØR</p> <p>[13] Sæt til "Multiclip"</p> <p>[14] EKSTRAUDSTYR</p> <p>[15] Opbevaring i lodret position</p> <p>* For disse data henvises til hvad der er angivet på maskinens identifikationsmærkat.</p>	<p>[1] DE - TECHNISCHE DATEN</p> <p>[2] Nennleistung</p> <p>[3] Max. Betriebsgeschwindigkeit des Motors</p> <p>[4] Maschinengewicht</p> <p>[5] Schnittbreite cm</p> <p>[6] Code Schneidwerkzeug</p> <p>[7] Schalldruckpegel (max.)</p> <p>[8] Messungengenauigkeit</p> <p>[9] Gemessener Schalleistungspegel (max.)</p> <p>[10] Garantierter Schalleistungspegel</p> <p>[11] Vibrationspegel (max.)</p> <p>[12] SONDERZUBEHÖR</p> <p>[13] "Mulching"-Kit</p> <p>[14] OPTIONEN</p> <p>[15] Senkrechte Lagerung</p> <p>* Für die genaue Angabe nehmen Sie bitte auf das Typenschild der Maschine Bezug.</p>	<p>[1] EL - ΤΕΧΝΙΚΑ ΧΑΡΑΚΤΗΡΙΣΤΙΚΑ</p> <p>[2] Ονομαστική ισχύς</p> <p>[3] Μέγ. ταχύτητα λειτουργίας κινητήρα</p> <p>[4] Βάρος μηχανήματος</p> <p>[5] Πλάτος κοπής cm</p> <p>[6] Κωδικός συστήματος κοπής</p> <p>[7] Στάθμη ακουστικής πίεσης (max.)</p> <p>[8] Αβεβαιότητα μέτρησης</p> <p>[9] Μετρούμενη στάθμη ακουστικής ισχύος (max.)</p> <p>[10] Στάθμη εγγυώμενης ηχητικής ισχύος</p> <p>[11] Επίπεδο κραδασμών (max.)</p> <p>[12] ΠΡΟΑΙΡΕΤΙΚΑ ΑΞΕΣΟΥΑΡ</p> <p>[13] Kit για χορτολίπανση "Mulching" (ψιλοτεμαχισμού)</p> <p>[14] ΠΡΟΑΙΡΕΤΙΚΑ</p> <p>[15] Αποθήκευση σε κατακόρυφη θέση</p> <p>* Για το συγκεκριμένο στοιχείο, ελέγξτε τα όσα αναγράφονται στην ετικέτα προσδιορισμού του μηχανήματος.</p>
<p>[1] EN - TECHNICAL DATA</p> <p>[2] Nominal power</p> <p>[3] Max. engine operation speed</p> <p>[4] Machine weight</p> <p>[5] Cutting width cm</p> <p>[6] Cutting means code</p> <p>[7] Acoustic pressure level (max.)</p> <p>[8] Measurement uncertainty</p> <p>[9] Acoustic power level measured (max.)</p> <p>[10] Acoustic power level guaranteed</p> <p>[11] Vibration level (max.)</p> <p>[12] OPTIONAL ACCESSORIES</p> <p>[13] Mulching kit</p> <p>[14] OPTIONS</p> <p>[15] Vertical storage</p> <p>* Please refer to the data indicated on the machine's identification plate for the exact figure.</p>	<p>[1] ES - DATOS TÉCNICOS</p> <p>[2] Potencia nominal</p> <p>[3] Velocidad máx. de funcionamiento motor</p> <p>[4] Peso máquina</p> <p>[5] Amplitud de corte cm</p> <p>[6] Código dispositivo de corte</p> <p>[7] Nivel de presión acústica (max.)</p> <p>[8] Incertidumbre de medida</p> <p>[9] Nivel de potencia acústica medido (max.)</p> <p>[10] Nivel de potencia acústica garantizado</p> <p>[11] Nivel de vibraciones (max.)</p> <p>[12] ACCESORIOS POR ENCARGO</p> <p>[13] Kit para "Mulching"</p> <p>[14] OPCIONES</p> <p>[15] Almacenaje vertical</p> <p>* Para el dato específico, hacer referencia a lo indicado en la etiqueta de identificación de la máquina.</p>	<p>[1] ET - TEHNILISED ANDMED</p> <p>[2] Nominaalvõimsus</p> <p>[3] Mootori töötamise maks. kiirus</p> <p>[4] Masina mass</p> <p>[5] Lõikelaius cm</p> <p>[6] Lõikeseadme kood</p> <p>[7] Helirõhu tase (max.)</p> <p>[8] Mõõtemääramatus</p> <p>[9] Mõõdetud müra võimsuse tase (max.)</p> <p>[10] Garantitud müra võimsuse tase</p> <p>[11] Vibratsioonide tase (max.)</p> <p>[12] LISASEADMED TELLIMISEL</p> <p>[13] "Multisim" komplekt</p> <p>[14] VALIKUD</p> <p>[15] Vertikaalne hoiauepanek</p> <p>* Konkreetse info jaoks viidata masina identifitseerimisetiketil märgitule</p>

<p>[1] FI - TEKNISET TIEDOT</p> <p>[2] Nimellisteho</p> <p>[3] Moottorin maksimaalinen toimintanopeus</p> <p>[4] Laitteen paino</p> <p>[5] Leikkuuleveys cm</p> <p>[6] Leikkuuvälilinen koodi</p> <p>[7] Akustisen paineen taso (max.)</p> <p>[8] Mittausepävarmuus</p> <p>[9] Mitattu melutaso (max.)</p> <p>[10] Taattu äänitehotaso</p> <p>[11] Tärinätaso (max.)</p> <p>[12] SAATAVANA OLEVAT LISÄVARUSTEET</p> <p>[13] Silppuamistarusteet</p> <p>[14] VALINNAT</p> <p>[15] Varastointi pystysuunnassa</p> <p>* Määrittätyä arvoa varten, viittaa laitteen tunnuslaatassa annettuihin tietoihin.</p>	<p>[1] FR - CARACTÉRISTIQUES TECHNIQUES</p> <p>[2] Puissance nominale</p> <p>[3] Vitesse max de fonctionnement moteur</p> <p>[4] Poids de la machine</p> <p>[5] Largeur de coupe cm</p> <p>[6] Code organe de coupe</p> <p>[7] Niveau de pression acoustique (max.)</p> <p>[8] Incertitude de mesure</p> <p>[9] Niveau de puissance acoustique mesuré (max.)</p> <p>[10] Niveau de puissance acoustique garanti</p> <p>[11] Niveau de vibrations (max.)</p> <p>[12] EQUIPEMENTS SUR DEMANDE</p> <p>[13] Kit "Mulching"</p> <p>[14] "Mulching"</p> <p>[15] Entreposage vertical</p> <p>* Pour la valeur spécifique, se référer à ce qui est indiqué sur la plaque signalétique de la machine.</p>	<p>[1] HR - TEHNIČKI PODACI</p> <p>[2] Nazivna snaga</p> <p>[3] Maks. brzina rada motora</p> <p>[4] Težina stroja</p> <p>[5] Širina košnje cm</p> <p>[6] Šifra noža</p> <p>[7] Razina zvučnog tlaka (max.)</p> <p>[8] Mjerna nesigurnost</p> <p>[9] Izmjerena razina zvučne snage (max.)</p> <p>[10] Zajamčena razina zvučne snage</p> <p>[11] Razina vibracija (max.)</p> <p>[12] DODATNA OPREMA PO NARUDŽBI</p> <p>[13] Komplet za "malčiranje"</p> <p>[14] OPCIJE</p> <p>[15] Okomito skladištenje</p> <p>* Specifični podatak pogledajte na identifikacijskoj etiketi stroja.</p>
<p>[1] HU - MŰSZAKI ADATOK</p> <p>[2] Néveleges teljesítmény</p> <p>[3] A motor max. üzemi sebessége</p> <p>[4] A gép tömege</p> <p>[5] Munkaszélesség</p> <p>[6] Vágógéység kódszáma</p> <p>[7] Hangnyomásszint (max.)</p> <p>[8] Mérési bizonytalanság</p> <p>[9] Mért zajteljesítmény szint (max.)</p> <p>[10] Garantált zajteljesítmény szint</p> <p>[11] Vibrációs szint</p> <p>[12] RENDELHETŐ KIEGÉSZÍTŐK</p> <p>[13] "Mulcsozó" készlet</p> <p>[14] OPCIÓK</p> <p>[15] Függőleges tárolás</p> <p>* A pontos adatot lásd a gép azonosító adattábláján.</p>	<p>[1] LT - TECHINIAI DUOMENYS</p> <p>[2] Vardinė galia</p> <p>[3] Maksimalus variklio darbo greitis</p> <p>[4] Įrenginio svoris</p> <p>[5] Pjovimo plotis, cm</p> <p>[6] Pjovimo įtaiso kodas</p> <p>[7] Garso slėgio lygis (max.)</p> <p>[8] Matavimo paklaida</p> <p>[9] Išmatuotas garso galios lygis (max.)</p> <p>[10] Garantuotas garso galios lygis</p> <p>[11] Vibracijų lygis (max.)</p> <p>[12] UŽSAKOMI PRIEDAI</p> <p>[13] Multiaivimo rinkinys</p> <p>[14] PASIRENKAMI PRIEDAI</p> <p>[15] Vertikalus sandėliavimas</p> <p>* Konkretūs specifiiniai duomenys yra pateikti įrenginio identifikavimo etiketėje.</p>	<p>[1] LV - TEHNISKIE DATI</p> <p>[2] Nominālā jauda</p> <p>[3] Maks. dzinēja griešanās ātrums</p> <p>[4] Mašīnas svars</p> <p>[5] Plaušanas platums (cm)</p> <p>[6] Griezējierīces kods</p> <p>[7] Skaņas spiediena līmenis (max.)</p> <p>[8] Mērījumu kļūda</p> <p>[9] Izmērītais skaņas intensitātes līmenis (max.)</p> <p>[10] Garantētais skaņas intensitātes līmenis</p> <p>[11] Vibrāciju līmenis (max.)</p> <p>[12] PIEDERUMI PĒC PASŪTĪJUMA</p> <p>[13] "Mulčēšanas" komplekts</p> <p>[14] PAPILDAPRĪKOJUMS</p> <p>[15] Glabāšana vertikālā stāvoklī</p> <p>* Precīza vērtība ir norādīta mašīnas identifikācijas datu plāksnītē.</p>
<p>[1] MK - TEHNICKI PODATOЦИ</p> <p>[2] Номинална моќност</p> <p>[3] Максимална брзина на работа на моторот</p> <p>[4] Тежина на машината</p> <p>[5] Обем на косење во см</p> <p>[6] Код на уредот со сечивото</p> <p>[7] Ниво на акустичен притисок (max.)</p> <p>[8] Отстапување при мерење</p> <p>[9] Измерено ниво на акустична моќност (max.)</p> <p>[10] Гарантирано ниво на акустична моќност</p> <p>[11] Ниво на вибрации (max.)</p> <p>[12] ДОПОЛНИТЕЛНА ОПРЕМА НА БАРАЊЕ</p> <p>[13] Комплет за "мелење"</p> <p>[14] ОПЦИИ</p> <p>[15] Вертикално складирање</p> <p>* За даден податок, проверете дали истиот е посочен на етикетата за идентификација на машината.</p>	<p>[1] NL - TECHNISCHE GEGEVENS</p> <p>[2] Nominaal vermogen</p> <p>[3] Maximale snelheid voor de werking van de motor</p> <p>[4] Machine gewicht</p> <p>[5] Maai breedte cm</p> <p>[6] Code snij-inrichting</p> <p>[7] Niveau geluidsdruk (max.)</p> <p>[8] Meetonzekerheid</p> <p>[9] Gemeten akoestisch vermogen (max.)</p> <p>[10] Gewaarborgd akoestisch vermogen</p> <p>[11] Niveau trillingen (max.)</p> <p>[12] OP AANVRAAG LEVERBARE ACCESSOIRES</p> <p>[13] Kit "Mulching"</p> <p>[14] OPTIES</p> <p>[15] Verticale opslag</p> <p>* Voor het specifiek gegeven, verwijst men naar wat aangegeven is op het identificatielabel van de machine.</p>	<p>[1] NO - TEKNISKE DATA</p> <p>[2] Nominell effekt</p> <p>[3] Motorens maks driftshastighet</p> <p>[4] Maskinvekt</p> <p>[5] Klippebredde cm</p> <p>[6] Artikkelnummer for klippeinnretning</p> <p>[7] Lydtrykknivå (max.)</p> <p>[8] Måleusikkerhet</p> <p>[9] Målt lydeffektivnivå (max.)</p> <p>[10] Garantert lydeffektivnivå</p> <p>[11] Vibrasjonsnivå (max.)</p> <p>[12] TILBEHØR PÅ FORESPØRSEL</p> <p>[13] Mulching-sett</p> <p>[14] EKSTRAUTSTYR</p> <p>[15] Lagring i loddrett posisjon</p> <p>* For spesifikk informasjon, se referansen på maskinens identifikasjonsetikett.</p>

<p>[1] PL - DANE TECHNICZNE</p> <p>[2] Moc znamionowa</p> <p>[3] Maks. prędkość obrotowa silnika</p> <p>[4] Ciężar maszyny</p> <p>[5] Szerokość koszenia w cm</p> <p>[6] Kod agregatu tnącego</p> <p>[7] Poziom ciśnienia akustycznego (max.)</p> <p>[8] Błąd pomiaru</p> <p>[9] Zmierzony poziom mocy akustycznej (max.)</p> <p>[10] Gwarantowany poziom mocy akustycznej</p> <p>[11] Poziom vibracji (max.)</p> <p>[12] AKCESORIA NA ZAMÓWIENIE</p> <p>[13] Zestaw do "Mulczowania"</p> <p>[14] OPCJE</p> <p>[15] Przechowywanie w pozycji pionowej</p> <p>* W celu uzyskania konkretnych danych, należy się odnieść do wskazówek zamieszczonych na tabliczce identyfikacyjnej maszyny.</p>	<p>[1] PT - DADOS TÉCNICOS</p> <p>[2] Potência nominal</p> <p>[3] Velocidade máx. de funcionamento do motor</p> <p>[4] Peso da máquina</p> <p>[5] Amplitude de corte cm</p> <p>[6] Código do dispositivo de corte</p> <p>[7] Nivel de pressão acústica (max.)</p> <p>[8] Incerteza de medição</p> <p>[9] Nivel de potência acústica medido (max.)</p> <p>[10] Nivel de potência acústica garantido</p> <p>[11] Nivel de vibrações (max.)</p> <p>[12] ACESSÓRIOS A PEDIDO</p> <p>[13] Kit "Mulching"</p> <p>[14] OPÇÕES</p> <p>[15] Armazenagem vertical</p> <p>* Para o dado específico, consulte a etiqueta de identificação da máquina.</p>	<p>[1] RO - DATE TEHNICE</p> <p>[2] Putere nominală</p> <p>[3] Viteză max. de funcționare a motorului</p> <p>[4] Greutatea mașinii</p> <p>[5] Lățimea de tăiere cm</p> <p>[6] Codul dispozitivului de tăiere</p> <p>[7] Nivel de presiune acustică (max.)</p> <p>[8] Nesiguranță în măsurare</p> <p>[9] Nivel de putere acustică măsurat (max.)</p> <p>[10] Nivel de putere acustică garantat</p> <p>[11] Nivel de vibrații (max.)</p> <p>[12] ACCESORII LA CERERE</p> <p>[13] Kit de mărunțire „Mulching”</p> <p>[14] OPȚIUNI</p> <p>[15] Depozitare verticală</p> <p>* Pentru informația specifică, consultați datele de pe eticheta de identificare a mașinii.</p>
<p>[1] RU - ТЕХНИЧЕСКИЕ ХАРАКТЕРИСТИКИ</p> <p>[2] Номинальная мощность</p> <p>[3] Макс. скорость работы двигателя</p> <p>[4] Вес машины</p> <p>[5] Ширина скашивания в см</p> <p>[6] Код режущего приспособления</p> <p>[7] Уровень звукового давления (max.)</p> <p>[8] Погрешность измерения</p> <p>[9] Измеренный уровень звуковой мощности (max.)</p> <p>[10] Гарантируемый уровень звуковой мощности</p> <p>[11] Уровень вибрации (max.)</p> <p>[12] ДОПОЛНИТЕЛЬНОЕ ОБОРУДОВАНИЕ ПО ТРЕБОВАНИЮ</p> <p>[13] Комплект "Мульчирование"</p> <p>[14] ОПЦИИ</p> <p>[15] Хранение в вертикальном положении</p> <p>* Точное значение см. на идентификационном ярлыке машины.</p>	<p>[1] SK - TECHNICKÉ PARAMETRE</p> <p>[2] Menovitý výkon</p> <p>[3] Maximálna rýchlosť motora</p> <p>[4] Hmotnosť stroja</p> <p>[5] Šírka kosenia v cm</p> <p>[6] Kód kosiaceho zariadenia</p> <p>[7] Úroveň akustického tlaku (max.)</p> <p>[8] Nepresnosť merania</p> <p>[9] Úroveň nameraného akustického výkonu (max.)</p> <p>[10] Úroveň zaručeného akustického výkonu</p> <p>[11] Úroveň vibrácií (max.)</p> <p>[12] VOLITELNÉ PRÍSLUŠENSTVO</p> <p>[13] Súprava na mulčovanie</p> <p>[14] MOŽNOSTI</p> <p>[15] Uskladnenie vo zvislej polohe</p> <p>* Ohľadne uvedeného parametra vychádzajte z hodnoty uvedenej na identifikačnom štítku stroja.</p>	<p>[1] SL - TEHNIČNI PODATKI</p> <p>[2] Nazivna moč</p> <p>[3] Najvišja hitrost delovanja motorja</p> <p>[4] Teža stroja</p> <p>[5] Širina reza cm</p> <p>[6] Šifra rezalne naprave</p> <p>[7] Raven zvočnega tlaka (max.)</p> <p>[8] Nezanemljivost meritve</p> <p>[9] Izmerjena raven zvočne moči (max.)</p> <p>[10] Zajamčena raven zvočne moči</p> <p>[11] Nivo vibracij (max.)</p> <p>[12] DODATNA OPREMA PO NAROČILU</p> <p>[13] Komplet za mulčenje</p> <p>[14] OPCJE</p> <p>[15] Shranjevanje v pokončnem položaju</p> <p>* Za specifični podatek glej identifikacijsko nalepko stroja.</p>
<p>[1] SR - TEHNIČKI PODACI</p> <p>[2] Nazivna snaga</p> <p>[3] Maks. radna brzina motora</p> <p>[4] Težina mašine</p> <p>[5] Širina košenja u cm</p> <p>[6] Šifra rezne glave</p> <p>[7] Nivo zvučnog pritiska (max.)</p> <p>[8] Merna nesigurnost</p> <p>[9] Izmereni nivo zvučne snage (max.)</p> <p>[10] Garantovani nivo zvučne snage</p> <p>[11] Nivo vibracija (max.)</p> <p>[12] DODATNI PRIBOR PO NARUDŽBINI</p> <p>[13] Komplet za malčiranje</p> <p>[14] OPCJE</p> <p>[15] Odlaganje u vertikalnom položaju</p> <p>* Za specifični podatak, pogledajte podatke navedene na identifikacijskoj nalepnici mašine.</p>	<p>[1] SV - TEKNISKA SPECIFIKATIONER</p> <p>[2] Nominell effekt</p> <p>[3] Motorns maximala funktionshastighet</p> <p>[4] Maskinvikt</p> <p>[5] Skärbredd</p> <p>[6] Skärenhetens kod</p> <p>[7] Ljudtrycksnivå (max.)</p> <p>[8] Tvivel med mått</p> <p>[9] Uppmått ljudeffektivnivå (max.)</p> <p>[10] Garantrad ljudeffektivnivå.</p> <p>[11] Vibrationsnivå (max.)</p> <p>[12] TILLBEHÖR PÅ BESTÄLLNING</p> <p>[13] Sats för "Mulching"</p> <p>[14] TILLVAL</p> <p>[15] Vertikal förvaring</p> <p>* För specifik information, se uppgifterna på maskinens märkplåt.</p>	<p>[1] TR - TEKNİK VERİLER</p> <p>[2] Nominal güç</p> <p>[3] Motorun maksimum çalışma hızı</p> <p>[4] Makine ağırlığı</p> <p>[5] Kesim genişliği, cm</p> <p>[6] Kesim düzeni kodu</p> <p>[7] Ses basınç seviyesi (max.)</p> <p>[8] Ölçü belirsizliği</p> <p>[9] Ölçülen ses gücü seviyesi (max.)</p> <p>[10] Garanti edilen ses gücü seviyesi</p> <p>[11] Titreşim seviyesi (max.)</p> <p>[12] TALEP ÜZERİNE TEDARİK EDİLEN AKSESUARLAR</p> <p>[13] "Malçlama" kiti</p> <p>[14] SEÇENEKLER</p> <p>[15] Dikey saklama</p> <p>* Spesifik değer için, makine belirleme etiketinde belirtilenler referans alın</p>



OBSAH


1. VŠEOBECNÉ INFORMACE	1
2. BEZPEČNOSTNÍ POKYNY	1
3. SEZNÁMENÍ SE STROJEM	3
4. MONTÁŽ	3
5. OVLÁDACÍ PRVKY	4
6. POUŽITÍ STROJE	4
7. ÚDRŽBA	5
8. SKLADOVÁNÍ	6
9. MANIPULACE A PŘEPRAVA	6
12. VOLITELNÉ PŘÍSLUŠENSTVÍ	8

1. VŠEOBECNÉ INFORMACE

1.1 JAK ČÍST NÁVOD

V textu návodu se nacházejí některé odstavce, které mají mimořádný význam z hlediska bezpečnosti nebo funkčnosti; stupeň důležitosti je vyznačen symboly, jejichž význam je následující:

POZNÁMKA NEBO DŮLEŽITÁ INFORMACE *upřesňuje nebo blíže vysvětluje některé již předem uvedené informace se záměrem vyhnout se poškození stroje a způsobení škod.*

Symbol  poukazuje na nebezpečí. Nedodržení uvedeného varování má za následek možné ublížení na zdraví obsluhy nebo třetích osob a/nebo škody na majetku.

- Zvýrazněné odstavce s rámečkem tvořeným šedými tečkovanými čarami označují
- charakteristiky volitelného příslušenství, které není součástí všech modelů dokumentovaných v tomto návodu. Zkontrolujte, zda je konkrétní charakteristika součástí požadovaného modelu.

Všechny výrazy „přední“, „zadní“, „pravý“ a „levý“ se vztahují na pozici obsluhy při řízení.

1.2 ODKAZY

1.2.1 Obrázky


Obrázky v tomto návodu jsou očíslovány 1, 2, 3 apod. Součástí, které jsou uvedeny na obrázcích, jsou označeny písmeny A, B, C apod. Odkaz na součást C na obrázku 2 je uveden formou nápisu: „Viz obr. 2.C“ nebo jednoduše „(obr. 2.C)“. Uvedené obrázky jsou pouze orientační. Skutečné díly se mohou lišit od zobrazených.

1.2.2 Názyv

Návod je rozdělen do kapitol a odstavců. Název odstavce „2.1 Instrukce“ je pod názvem „2. Bezpečnostní pokyny“. Odkazy na názvy a odstavce jsou uvedeny prostřednictvím zkratk kap. nebo odst. a příslušného čísla. Příklad: „kap. 2“ nebo „odst. 2.1“.

2. BEZPEČNOSTNÍ POKYNY

2.1 INSTRUKTÁŽ

 Seznamte se s ovládacími prvky stroje a s jeho vhodným použitím. Naučte se rychle zastavit motor. Neuposlechnutí varování a pokynů může způsobit požár a/ nebo vážná ublížení na zdraví.

- Nikdy nepřipustte, aby stroj používaly děti nebo osoby, které nejsou dokonale seznámeny s pokyny. Zákony v jednotlivých zemích upřesňují minimální předepsaný věk pro uživatele.
- Stroj nesmíte nikdy používat, jste-li uavneni, pokud je vám nevolno nebo v případě, že jste užili léky, drogy, alkohol nebo jiné látky snižující vaši reflexní schopnosti a pozornost.
- Nepřevázejte děti ani jiné spolujezdce.
- Pamatujte, že obsluha nebo uživatel nese odpovědnost za nehody a nepředvídané události způsobené jinými osobám nebo na jejich majetku. Zhodnocení možných rizik při práci na zvoleném terénu patří do odpovědnosti uživatele, který je také odpovědný za přijetí všech dostupných opatření k zajištění vlastní bezpečnosti a také bezpečnosti jiných osob, zvláště na svazích, nepravidelném, kluzkém a nestabilním terénu.
- V případě, že chcete postoupit nebo půjčit stroj jiným osobám, ujistěte se, že se uživatel seznámí s pokyny pro použití, uvedenými v tomto návodu.

2.2 PŘÍPRAVNÉ ÚKONY


Osobní ochranné prostředky (OOP)

- Používejte vhodný oděv, odolnou pracovní obuv s protiskluzovou podrážkou a dlouhé kalhoty. Nepracujte bosí nebo v otevřených sandálech. Používejte chrániče sluchu.
- Použití chráničů sluchu může snížit schopnost zaslechnout případná varování (křik nebo alarm). Věnujte maximální pozornost dění v pracovním prostoru.
- Ve všech situacích, kdy existuje riziko pro vaše ruce, používejte pracovní rukavice.
- Nemějte na sobě šály, pláště, náhrdelníky, náramky, oděv s volnými částmi nebo oděv se šňůrkami nebo kravatou ani jakékoli visící nebo volné doplňky všeobecně, protože by se mohly zachytit do stroje nebo do předmětů a materiálů, které se nacházejí na pracovišti.
- Dlouhé vlasy vhodným způsobem sepněte.

Pracovní prostor / Stroj

- Důkladně prohlédněte celý pracovní prostor a odstraňte z něj vše, co by mohlo být vymrštěno strojem nebo by mohlo poškodit záci ústrojí / otáčející se součásti (kameny, větve, železné dráty, kosti apod.).

Spalovací motory: palivo

- ** NEBEZPEČÍ!** Palivo je vysoce hořlavé.
- Palivo skladujte v příslušných homologovaných nádobách určených k tomuto účelu, na bezpečném místě, v dostatečné vzdálenosti od zdrojů tepla nebo volného plamene.
- Uchovávejte nádoby beze zbytků rostlin, listů nebo nadměrného tuku.
- Nenechávejte nádoby na pohonné látky v dosahu dětí.
- Nekuřte během plnění nebo doplňování paliva ani při žádné manipulaci s palivem.
- Palivo doplňujte s použitím trychtýře, a to pouze v otevřeném prostoru.
- Vyhnete se vdechování výparů paliva.
- Nesnímejte uzávěr palivové nádržky a nedoplňujte palivo při zapnutém motoru nebo v případě, že je motor horký.
- Uzávěr palivové nádržky otvírejte pomalu a nechte postupně uniknout vnitřní tlak.
- Nepřibližujte se k hrdlu palivové nádrže s otevřeným ohněm kvůli kontrole jejího obsahu.

- Pokud palivo vyteče, nestartujte motor, ale umístěte stroj mimo prostor, v kterém se palivo vylilo, a zabraňte tak možnosti vzniku požáru, dokud nedojde k odpaření paliva a k rozptýlení výparů.
- Okamžitě vyčistěte všechny stopy po palivu vylitém na stroj nebo na zem.
- Vždy nasadte zpět a dotáhněte uzávěry palivové nádrže a nádoby s palivem.
- Nestartujte stroj na místě, kde bylo provedeno doplnění paliva; startování motoru musí proběhnout v minimální vzdálenosti 3 metrů od místa, kde se doplňovalo palivo.
- Vyhnete se kontaktu oděvu s palivem a v případě kontaktu se převlékněte před nastartováním motoru.

2.3 BĚHEM POUŽITÍ

Pracovní prostor

- Nestartujte motor v uzavřených prostorech, kde vzniká nebezpečí nahromadění kouře oxidu uhelnatého. Operace spuštění musí probíhat venku nebo v dobře větraných prostorech. Pamatujte si, že výfukové plyny jsou toxické.
- Při startování stroje nesměřujte výfuk a tím i výfukové plyny vůči zápalným materiálům.
- Nepoužívejte stroj v prostředí s rizikem výbuchu, za přítomnosti hořlavých kapalin, plynů nebo prachu. Elektrické nářadí způsobuje vznik jisker, které mohou zapálit prach nebo výpary.
- Pracujte pouze při denním světle nebo při dobrém umělém osvětlení a za dobrých viditelností.
- Vzdalte osoby, děti a zvířata z pracovního prostoru. Je potřeba, aby byly děti pod dohledem dospělé osoby.
- Nepracujte, když je tráva mokrá, za deště a při riziku bouře, zejména když je pravděpodobný výskyt blesků.
- Věnujte mimořádnou pozornost nepravidelnostem terénu (hrboly, příkopy), svahům, skrytým nebezpečím a přítomnosti případných překážek, které by mohly omezovat viditelnost.
- Věnujte velkou pozornost blízkosti srázů, příkopů nebo mezí. Pokud jedno z kol zajede za okraj, nebo když dojde k poklesnutí okraje, stroj se může převrátit.
- Šikmé trávniky by měly být sekány v příčném směru, nikdy ne směrem nahoru/dolů. Dále je nutné věnovat zvýšenou pozornost změnám směru, ověřit své postavení a ujistit se, aby se do kol nezapletly překážky (kameny, větve, kořeny apod.), což by mohlo způsobit boční posuvy nebo ztrátu kontroly nad strojem.
- Při použití stroje blízko silnice dávejte pozor na provoz.
- Aby se zabránilo riziku vzniku požáru, nenechávejte stroj s ještě teplým motorem mezi listím, suchou trávou nebo jiným hořlavým materiálem.

Chování

- Věnujte pozornost použití zpětného chodu nebo pohybu dozadu. Před zpětným chodem i během něj se ohlédněte za sebe, abyste se ujistili, že se tam nenacházejí překážky.
- Nikdy neběhejte, ale kráčejte.
- Nedovolte, aby vás sekačka tahala.
- Pokaždé udržujte ruce a nohy v bezpečné vzdálenosti od žacího ústrojí, a to během uvádění stroje do činnosti i během jeho použití.
- Upozornění: Žáci ústrojí se nadále otáčí po dobu několika sekund i po jeho vyřazení nebo po vypnutí motoru.
- Vždy se držte v dostatečné vzdálenosti od výstupního otvoru.
- Nedotýkejte se částí motoru, které se během používání zahřívají. Nebezpečí popálení.

⚠ V případě zlomení nebo nehody během pracovní činnosti okamžitě zastavte motor a oddalte stroj, aby se zabránilo dalším škodám; v případě nehod s ublížením na zdraví třetím osobám okamžitě aplikujte postupy první pomoci, nejvhodnější pro danou situaci, a obraťte se na Zdravotní středisko ohledně potřebného ošetření. Odstraňte jakékoli úlomky, které by mohly způsobit škody a ublížení na zdraví osob nebo zvířat ponechaných bez dozoru.

Omezení použití

- Stroj nikdy nepoužívejte, pokud jsou ochranné kryty poškozené, chybí nebo nejsou správně nasazené (sběrný koš, ochranný kryt bočního výhozu či ochranný kryt zadního výhozu).
- Nepoužívejte stroj, když příslušenství/nástroje nejsou nainstalovány v určených místech.
- Nevypínejte, nevyřazujte a nedemontujte přítomné bezpečnostní prvky/mikrospínače ani je nevyřazujte z činnosti.
- Nemějte nastavení motoru, neuvádějte jej do nadměrných otáček. Pokud je motor provozován při nadměrné rychlosti, zvyšuje se riziko zranění.
- Nevystavujte stroj nadměrné námaze a nepoužívejte stroj s nižším výkonem pro realizaci náročných prací; použití vhodného stroje snižuje rizika a zlepšuje kvalitu práce.

2.4 ÚDRŽBA, GARÁŽOVÁNÍ A PŘEPRAVA

Provádění pravidelné údržby a správné skladování zajišťují zachování bezpečnosti stroje a úroveň jeho výkonnosti.

Údržba

- Nikdy nepoužívejte stroj, který má opotřebenou nebo poškozenou součásti. Vadné nebo opotřebenou součásti musí být nahrazeny a nikdy nesmí být opraveny.
- Aby se snížilo riziko požáru, pravidelně kontrolujte, zda nedochází k úniku oleje a/nebo paliva.
- Během úkonů seřizování stroje věnujte pozornost tomu, abyste zabránili uvíznutí prstů mezi pohybujícími se žacími ústrojími a pevnými součástmi stroje.

⚠ Úroveň hluku a vibrací, uvedené v tomto návodu, představují maximální hodnoty použití stroje. Použití nevyváženého sekačičního prvku, příliš vysoká rychlost pohybu a chybná údržba výrazně ovlivňují akustické emise a vibrace. Proto je třeba přijmout preventivní opatření pro odstranění možných škod způsobených vysokým hlukem a namáháním v důsledku vibrací; zajistěte údržbu stroje, používejte chrániče sluchu a během pracovní činnosti dělejte přestávky.

Skladování

- Stroj s palivem v nádrži nikdy neuskładňujte uvnitř budovy, kde by se výpary paliva mohly dostat do dosahu otevřeného ohně, jiskry nebo silného zdroje tepla.
- Za účelem omezení rizika požáru nenechávejte nádoby s odpadovými materiály uvnitř místnosti.

2.5 OCHRANA ŽIVOTNÍHO PROSTŘEDÍ

Ochrana životního prostředí musí představovat významný a prioritní aspekt použití stroje ve prospěch občanského spoluzití a prostředí, v němž žijeme.

- Vyvarujte se toho, abyste narušovali sousedské vztahy. Používejte stroj výhradně v rozumné době (ne časně ráno nebo pozdě večer, abyste nerušili jiné osoby).
- Důkladně dodržujte místní normy pro likvidaci obalů, opotřebených součástí nebo jakéhokoliv prvku se silným dopadem na životní prostředí; Tento odpad by neměl být vyhazován do koše, ale je nutné jej oddělit a odevzdat do příslušných sběrných středisek, která zajistí recyklaci materiálů.

- Důsledně dodržujte místní předpisy, týkající se likvidace zbytkového materiálu.
- Při vyřazení stroje z provozu jej nenechávejte volně v přírodě, ale obraťte se na sběrné středisko, které je v souladu s platnými místními předpisy.

3. SEZNÁMENÍ SE STROJEM

3.1 POPIS STROJE A URČENÉ POUŽITÍ

Jedná se o sekačku se stojící obsluhou.

K hlavním součástem stroje patří motor, který uvádí do činnosti žací ústrojí uzavřené v ochranném krytu, dále kola a rukojeť.

Obsluha je schopna obsluhovat stroj a používat hlavní ovládací prvky tak, že se bude vždy zdržovat za rukojeti, tedy v bezpečné vzdálenosti od otáčejícího se žacího ústrojí. Vzdálení obsluhy od stroje způsobí zastavení motoru a otáčejícího se zařízení v průběhu několika sekund.

Určené použití

Tento stroj byl navržen a vyroben k sečení (a ke sběru) trávy na zahradách a travnatých plochách o rozloze úměrné kapacitě záběru, prováděnému jednou osobou ve stoje.

Obecně lze říci, že tento stroj je určen pro:

1. Sečení trávy a její sběr do sběrného koše.
2. Sečení trávy a její výhoz dozadu (umožňuje-li to výbava).
3. Sečení trávy a její výhoz do boku (umožňuje-li to výbava).
4. Sečení trávy, její rozsekání nadrobno a ponechání na terénu (mulčování – je-li ve výbavě).

Použití speciálního příslušenství, které je určeno výrobcem jako originální výbava, nebo příslušenství, které lze zakoupit samostatně, umožňuje provést tuto pracovní činnost v různých provozních režimech, které jsou ilustrovány v tomto návodu, nebo v pokynech, které jsou dodávány spolu s konkrétním příslušenstvím.

3.1.1 Nevhodné použití

Jakékoli jiné použití, které se liší od výše uvedených použití, může být nebezpečné a může způsobit ublížení na zdraví osob a/nebo vést ke škodám na majetku.

Do nevhodného použití patří (například, ale nejen):

- přeprava dalších osob na stroji, dětí nebo zvířat, které by mohly spadnout a způsobit si tak vážná zranění nebo ohrozit bezpečnost jízdy;
- nechat se převážet strojem;
- používání stroje k tažení nebo tlačení nákladů;
- aktivace žacího ústrojí na úsecích bez travního porostu;
- používání stroje pro sběr listů nebo nečistot;
- používání stroje pro úpravu živých plotů nebo pro sečení netravnatých porostů;
- používání stroje více než jednou osobou.

DŮLEŽITÁ INFORMACE *Nevhodné použití stroje bude mít za následek propadnutí záruky a odmítnutí jakékoli odpovědnosti ze strany výrobce, přičemž všechny náklady vyplývající ze škod nebo ublížení na zdraví samotného uživatele či třetích osob ponese uživatel.*

3.1.2 Druhy uživatelů

Tento stroj je určen k použití ze strany spotřebitelů, tedy neprofesionální obsluhy.

Je určen pro použití „domácími kutily“.

DŮLEŽITÁ INFORMACE *Stroj musí používat jediný člen obsluhy.*

3.2 VÝSTRAŽNÉ SYMBOLY

Na stroji jsou uvedeny různé symboly (obr. 2.0). Jejich funkcí je připomenout obsluze chování, které je třeba dodržovat, aby jej používala s potřebnou pozorností a opatrností. Význam jednotlivých symbolů:



Upozornění. Před použitím stroje si přečtěte pokyny.



Upozornění! Nevkládejte ruce ani nohy do prostoru žacího ústrojí. Před provedením jakéhokoliv úkonu udržte či opravy sundejte kryt svíčky a přečtěte si pokyny.



Nebezpečí! Riziko vymrštění předmětů. Během použití zařízení udržte osoby mimo pracovní prostor.



Nebezpečí! Riziko pořežání. Pohybující se žací ústrojí. Nevkládejte ruce ani nohy do prostoru uložení žacího ústrojí.

DŮLEŽITÁ INFORMACE *Poškozené nebo již nečitelné výstražné štítky je potřeba vyměnit. Požádejte o nové štítky v autorizovaném servisním středisku.*

3.3 IDENTIFIKAČNÍ ŠTÍTEK

Na identifikačním štítku jsou uvedeny tyto údaje (obr. 1.0).

1. Úroveň akustického výkonu.
2. Označení shody ES (CE).
3. Rok výroby.
4. Typ stroje.
5. Výrobní číslo.
6. Název a adresa Výrobce.
7. Kód výrobku.
8. Jmenovitý výkon a maximální provozní otáčky motoru.
9. Hmotnost v kg.

Přepište identifikační údaje stroje na příslušná místa na štítku, který je umístěn na zadní straně obalu.

DŮLEŽITÁ INFORMACE *Identifikační údaje uvedené na identifikačním štítku výrobku uvádějte pokaždé, když se obrátíte na autorizovanou dílnu.*

DŮLEŽITÁ INFORMACE *Příklad prohlášení o shodě se nachází na posledních stranách návodu.*

3.4 HLAVNÍ SOUČÁSTI (obr. 1)

- A. Skříň
- B. Motor
- C. Žací ústrojí
- D. Ochranný kryt zadního výhozu
- E. Ochranný kryt bočního výhozu (je-li ve výbavě)
- F. Vychylovač bočního výhozu (je-li ve výbavě)
- G. Sběrný koš
- H. Rukojeť
- I. Páka brzd motoru / žací ústrojí
- J. Páka zapnutí pohonu

⚠ Pečlivě dbejte na bezpečnostní pokyny a předpisy popsané v kapitole 2.

4. MONTÁŽ

Stroj není kompletně sestaven přímo ve výrobním závodě. Pro jeho uvedení do provozu je potřeba rozbalit jednotlivé části a smontovat je podle následujících pokynů.

⚠ Rozbalení a dokončení montáže musí být provedeno na rovné a pevné ploše s dostatečným prostorem pro manipulaci se strojem a s obaly a za použití vhodného nářadí. Nepoužívejte stroj dřívě, než provedete pokyny uvedené v kapitole „MONTÁŽ“.

4.1 ROZBALENÍ (obr. 3.0)

1. Vyjměte z krabice všechny nenamontované součásti.
2. Vyjměte stroj a krabici s obaly zlikvidujte v souladu s místními předpisy.

4.2 MONTÁŽ RUKOJETI (obr. 4.A/B/C)

4.3 MONTÁŽ KOŠE (obr. 5, 6, 7)

5. OVLÁDACÍ PRVKY

5.1 RUKOJEŤ RUČNÍHO STARTOVÁNÍ (obr. 8.A)

5.2 TLAČÍTKO ELEKTRICKÉHO STARTOVÁNÍ (obr. 8.B)

5.3 PÁKA BRZDY MOTORU / ŽACÍ ÚSTROJÍ (obr. 9.A)

5.4 PÁKA ZAPNUTÍ Pohonu (obr. 9.B)

DŮLEŽITÉ Motor se může spouštět, jen když je pohon vypnutý.

DŮLEŽITÉ Netahejte stroj dozadu při zařazeném pohonu.

5.5 NASTAVENÍ VÝŠKY SEČENÍ

⚠ Uvedený úkon proved'te při zastaveném žacím ústrojí.

- Nastavení (viz obr. 10.A)

6. POUŽITÍ STROJE

DŮLEŽITÉ Pro pokyny týkající se motoru a akumulátoru (je-li ve výbavě) viz příslušné návody.

6.1 PŘÍPRAVNÉ ÚKONY

Uved'te stroj do vodorovné polohy tak, aby byl dobře opřený o terén.

6.1.1 Doplnování oleje a benzínu

DŮLEŽITÉ Stroj se dodává bez motorového oleje a bez paliva.

Před použitím stroje doplňte palivo a olej, viz návod k použití motoru v odst. 7.2.1/7.2.2.

6.1.2 Příprava stroje pro pracovní činnost

POZNÁMKA Tento stroj umožňuje sekat trávník různými způsoby.

a. Příprava pro sečení a sběr trávy do sběrného koše:

1. Pro modely s bočním výhozem: Ujistěte se, že ochranný kryt (obr. 11.A) se nachází ve spodní poloze a je zajištěn pojistnou pákou (obr. 11.B).
2. Nasad'te sběrný koš (obr. 11.C).

b. Příprava pro sečení a zadní výhoz trávy:

1. Zvedněte ochranný kryt zadního výhozu (obr. 12.A) a namontujte kolík (obr. 12.B).
 2. U modelů s možností bočního výhozu: Ujistěte se, že ochranný kryt (obr. 12.C) se nachází ve spodní poloze a je zajištěn pojistnou pákou (obr. 12.D).
- Pro vyjmutí kolíku: viz obr. 12. A/B.

c. Příprava pro sečení trávy a její rozsekání (funkce mulčování):

Nadzvedněte ochranný kryt zadního výhozu (Fig.13.A) a zaveďte vychylovací uzávěr (Fig.13.B) do výstupního ústí tak, že jej přidržíte mírně nakloněný doprava; poté jej upevníte vložením dvou čepů (Fig.13.B.1) do připravených otvorů až do zacvaknutí.
Ujistěte se, že ochranný kryt bočního výhozu (obr. 13.C/D) se nachází ve spodní poloze a je zajištěn pojistnou pákou (obr. 13.D).

d. Příprava pro sečení a boční výhoz trávy:

1. Nadzvedněte ochranný kryt zadního výhozu (Fig.14.A) a zaveďte vychylovací uzávěr (Fig.14.B) do výstupního ústí tak, že jej přidržíte mírně nakloněný doprava; poté jej upevníte vložením dvou čepů (Fig.14.B.1) do připravených otvorů až do zacvaknutí.
 2. Zatlačte lehce na bezpečnostní páku (obr. 14.C) a zvedněte kryt bočního výhozu (obr. 14.D).
 3. Nasad'te vychylovač bočního výhozu (obr. 14.E).
 4. Zavřete kryt bočního výhozu (obr. 14.D) tak, aby vychylovač bočního výhozu (obr. 14.E) byl zablokován.
- Pro odstranění vychylovače bočního výhozu:
5. Zatlačte lehce na bezpečnostní páku (obr. 14.C) a zvedněte kryt bočního výhozu (obr. 14.D).
 6. Odháknete vychylovač bočního výhozu (obr. 14.E).

6.1.3 Nastavení sklonu rukojeti (obr. 15/16)

⚠ Uvedený úkon proved'te při zastaveném žacím ústrojí.

6.2 BEZPEČNOSTNÍ KONTROLY

⚠ Bezpečnostní kontroly proved'te před každým použitím.

6.2.1 Bezpečnostní kontrola před každým použitím

- Zkontrolujte neporušenost a správnou montáž všech součástí stroje;
- ujistěte se, že všechny šroubové spoje jsou řádně dotaženy;
- všechny povrchy stroje udržujte čisté a suché.

6.2.2 Funkční zkouška stroje

Úkon	Výsledek
<ol style="list-style-type: none">1. Uved'te stroj do činnosti (odst. 6.3).2. Uvolněte páku brzdy motoru / žacího ústrojí.	<ol style="list-style-type: none">1. Žací ústrojí se musí pohybovat.2. Páky se musí automaticky a rychle vrátit do neutrální polohy, musí dojít k vypnutí motoru a k zastavení žacího ústrojí v průběhu pár sekund.
<ol style="list-style-type: none">1. Uved'te stroj do činnosti (odst. 6.3).2. Spusťte páku ovládání pohonu.3. Uvolněte páku ovládání pohonu.	<ol style="list-style-type: none">2. Kola se budou pohybovat a zajistí pojezd stroje.3. Kola se zastaví a stroj přestane pojíždět.

Zkušební jízda

Žádná poruchová vibrace.
Žádný neobvyklý zvuk.

! Když se kterýkoli z výsledků odlišuje od informací uvedených v následujících tabulkách, stroj nepoužívejte! obraťte se na středisko servisní služby za účelem provedení potřebných kontrol a případné opravy.

6.3 UVEDENÍ DO ČINNOSTI

POZNÁMKA Uvádění do činnosti provádějte na rovném povrchu bez překážek a vysoké trávy.

6.3.1 Modely s rukojetí ručního startování (obr. 17.A/B)

POZNÁMKA Páku brzdy motoru / žacího ústrojí je potřeba držet stisknutou, aby se motor nezastavil.

6.3.2 Modely s tlačítkem elektrického startování (obr. 18.A/B/C/D/E)

Vložte dodaný akumulátor do určeného prostoru na motoru (obr.18A). (a postupujte dle pokynů uvedených v návodu k motoru).

U některých modelů je k dispozici motor s nevyjímatelným integrovaným akumulátorem (obr.18B)

POZNÁMKA Páku brzdy motoru / žacího ústrojí je potřeba držet stisknutou, aby se motor nezastavil.

6.4 PRACOVNÍ ČINNOST

DŮLEŽITÁ INFORMACE Během pracovní činnosti udržujte bezpečnostní vzdálenost od žacího ústrojí, vymeznou délkou rukojeti.

6.4.1 Sečení trávy

- Zahajte rozjezd a sečení travnatého porostu.
- Rychlost pojezdu a výšku sečení (odst. 5.5) přizpůsobte podmínkám trávníku (výška, hustota a vlhkost trávy).
- Doporučujeme sekat vždy na stejnou výšku a v obou směrech (obr. 20).



V případě mulčování nebo u bočního výhozu trávy:

- Nikdy neodstraňujte více než jednu třetinu celkové výšky trávy při jednom průjezdu (obr. 19).
- Udržujte skříň stále čistou (odst. 7.4.2).

Při bočním výhozu: zabraňte vyházování pokosené trávy na tu stranu louky, která ještě není posekaná.

6.4.2 Vyprázdnění sběrného koše

U sběrného koše se signalizací naplnění:

 Nahore = prázdný.  Dole = plný*.

*sběrný koš je plný a je nutné jej vyprázdnit.

Pro vyjmutí a vyprázdnění sběrného koše:

- Vyčkejte na zastavení žacího ústrojí (obr. 21.A);
- vyjměte sběrný koš (obr. 21.B/C/D).

6.5 ZASTAVENÍ (obr. 22.A)

! Po zastavení stroje je třeba počkat několik sekund na zastavení žacího ústrojí.

! Nedotýkejte se motoru po vypnutí. Nebezpečí popálení.

DŮLEŽITÉ Stroj vždy vypněte:

- Během přesunů mezi jednotlivými pracovními prostory.
- Při překonávání netravnatých povrchů.
- V blízkosti překážky.
- Před nastavováním výšky sekání.
- Pokaždé, když vyjmete nebo nasadíte sběrný koš.
- Pokaždé, když vyjmete nebo nasadíte vychylovač bočního výhozu (je-li ve výbavě).

6.6 PO POUŽITÍ (obr. 23.A/B/C/D)

- Proveďte vyčištění (odst. 7.4).
- V případě potřeby vyměňte poškozené součásti a utáhněte případné povolené šrouby a svorníky.

DŮLEŽITÉ Kdykoli stroj nepoužíváte nebo jej necháte bez dohledu:

- Sundejte kryt svíčky (u modelů s rukojetí ručního startování) (obr. 23.B/C).
- Stiskněte jazyček a vyjmete klíček povolení startování (u modelů s tlačítkem elektrického startování) (obr. 23.D).

7. ÚDRŽBA

7.1 VŠEOBECNÉ INFORMACE

! Bezpečnostní pokyny, které je třeba dodržovat během použití stroje, jsou popsány v kap. 2. Důsledně dodržujte uvedené pokyny, abyste se vyhnuli vážným rizikům a nebezpečím:

! Před provedením jakékoli kontroly, čištění nebo údržby/seřizování na stroji:

- Zastavte stroj.
- Ujistěte se, že všechny pohyblivé součásti stojí.
- Počkejte, až motor vychladne.
- Odpojte kryt svíčky (obr. 23.B).
- Vyjměte klíček (obr. 23.D) nebo akumulátor (u modelů s tlačítkem elektrického startování).
- Přečtěte si příslušné pokyny.
- Používejte vhodný oděv, pracovní rukavice a ochranné brýle.

7.2 ŘÁDNÁ ÚDRŽBA

- Intervaly údržby a jednotlivé úkony jsou shrnuty v „Tabulce údržby“ (kap. 10).

DŮLEŽITÁ INFORMACE Všechny úkony údržby a seřizování, které nejsou popsány v tomto návodu, musí být provedeny vaším prodejcem nebo specializovaným střediskem.

7.2.1 Doplnění paliva

Uveďte stroj do vodorovné polohy tak, aby byl dobře opeřený o terén.

! Doplnění paliva se musí provádět, když je stroj zastavený a kryt svíčky je sundaný.

Palivo doplňujte způsobem a při dodržení bezpečnostních opatření uvedených v návodu k použití motoru.

△ Stroje s možností svislého skladování (kap. 8.1) mají nádrž s ukazatelem hladiny paliva. Nenaplňujte nádrž nad spodní část ukazatele hladiny paliva (obr. 24.A).

DŮLEŽITĚ Případný rozlitý benzín osušte. Záruka se nevztahuje na škody způsobené vylitím benzínu na plastové díly.

POZNÁMKA Palivo se kazí a nesmí zůstat v nádrži po dobu delší než 30 dní.

7.2.2 Kontrola/doplnění oleje motoru

Motorový olej kontrolujte/doplňujte způsobem a při dodržení bezpečnostních opatření uvedených v návodu k použití motoru.

Pro zajištění správného fungování stroje pravidelně vyměňujte motorový olej podle pokynů v návodu k použití motoru. Ujistěte se, že před opětovným použitím stroje je hladina oleje na požadované úrovni.

7.3 MIMOŘÁDNÁ ÚDRŽBA

7.3.1 Žací ústrojí

△ Všechny úkony týkající se žacího ústrojí (demontáž, broušení, vyvážení, opravy, zpětná montáž a/nebo výměna) musí být provedeny v odborném servisu.

△ Poškozené, ohnuté nebo opotřebované žací ústrojí nechte vždy vyměnit jako celek spolu s příslušnými šrouby, aby bylo zachováno vyvážení.

DŮLEŽITÁ INFORMACE Vždy používejte originální žací ústrojí označené kódem uvedeným v tabulce „Technické parametry“.

7.4 ČIŠTĚNÍ

Po každém použití vyčistěte dle níže uvedených pokynů.

7.4.1 Čištění stroje

- Pokaždé se ujistěte, že jsou otvory pro nasávání vzduchu volné a nejsou ucpané úlomky.
- Pro čištění skříň neupoužívejte agresivní kapaliny.
- Pro omezení nebezpečí požáru udržujte motor čistý od zbytků rostlin, listů nebo nadměrného tuku.
- Po každém sekání vyčistěte stroj vodou.

7.4.2 Čištění montážního celku žacího ústrojí

- Odstraňte zbytky rostlin a bláta nahromaděného ve skříni.

Modely bez úchytu pro mytí

- Pro přístup k spodní části nakloňte stroj na stranu označenou v návodu k použití motoru; přitom dodržujte příslušné pokyny a před jakýmkoli úkonem se ujistěte, že stroj je ve stabilní poloze.

- **V případě bočního výhozu:** je potřeba vyjmout vychylovač výhozu (je-li namontován – odst. 6.1.2d.).

Pro vnitřní mytí žacího ústrojí pokračujte následovně (obr. 25.A/B/C):

1. stůjte vždy za rukojetí sekačky;
2. nastartujte motor.

Pokud se lak zevnitř skříň loupe, příslušná místa zavčas ošetřete antikorozním lakem.

7.4.3 Čištění koše (obr. 26.A/B)

Koš vyčistěte a nechte ho vysušit.

7.5 AKUMULÁTOR

- Akumulátor se dodává u modelů s elektrickým startováním motoru pomocí tlačítka. Pro pokyny týkající se výdrže, skladování a údržby akumulátoru se řiďte návodem k údržbě motoru.

8. SKLADOVÁNÍ

Když je třeba stroj uskladnit:

1. Nastartujte motor venku a nechte ho běžet na volnoběh, dokud se nezastaví, aby se spotřebovalo veškeré palivo, které zůstalo v karburátoru.
2. Stroj pečlivě očistěte (odst. 7.4).
3. Zkontrolujte stav stroje.
4. stroj uskladněte:
 - na suchém místě;
 - tam, kde je chráněn před povětrnostními vlivy;
 - na místě, kam nemají přístup děti;
 - před uskladněním stroje se ujistěte, že jste vyjmuli klíče a odložili nářadí použité při údržbě.

8.1 SVISLÉ SKLADOVÁNÍ

- V případě potřeby lze některé modely (viz tabulka „Technické parametry“) uskládat ve svislé poloze (obr. 27).

△ Neuskladňujte stroj ve svislé poloze s nádrží plnou nad spodní část ukazatele hladiny paliva (obr. 24.A).

Postupujte níže uvedeným způsobem:

1. Sundejte kryt svíčky (obr. 23.B) nebo vytáhněte klíček (obr. 23.D) nebo akumulátor (u modelů s elektrickým startováním pomocí tlačítka).
2. Výšku sekání nastavte do druhé nejnižší polohy (viz kap. 5.5).
3. Rukojeť opatrně sklopte do zavřené polohy a utáhněte páky (obr. 27).
4. Stroj dejte do svislé polohy, sklopte rukojeť opatrně do zavřené polohy a utáhněte páky (obr. 27).

△ Stroj opřete tak, aby nepředstavoval nebezpečí v případě kontaktu, ať už náhodného, nebo nahodilého, s lidmi, dětmi či zvířaty.

△ Neskladujte ve svislé poloze stroje, které k tomu nejsou uzpůsobeny.

9. MANIPULACE A PŘEPRAVA

Při příležitosti každé manipulace se strojem, jeho zvedání, přepravě nebo naklání:

- Zastavte stroj (odst. 6.5) a počkejte, až se všechny části přestanou pohybovat.
- Sundejte kryt svíčky (obr. 23.B) nebo vytáhněte klíček (obr. 23.D) nebo akumulátor (u modelů s elektrickým startováním pomocí tlačítka).
- Použijte silné pracovní rukavice.
- Uchopte stroj v místech, která umožňují bezpečný úchop, a mějte přitom na paměti hmotnost stroje a její rozložení.
- Použijte počet osob úměrný hmotnosti stroje.
- Ujistěte se, že při pohybu stroje nedochází ke vzniku škod nebo zranění.

Při přepravě stroje na kamionu nebo přívěsu je třeba:

- Použít přístupové rampy, které jsou odolné, dostatečně široké a dlouhé.

- Stroj nakládejte s vypnutým motorem tak, že jej zatlačíte s použitím přiměřeného počtu osob.
- Spusťte dolů montážní celek žacího ústrojí (odst. 5.5).
- Umístít stroj tak, aby nepředstavoval pro nikoho nebezpečí.
- Řádně jej připevněte k přepravnímu prostředku lany nebo řetězy, aby se zabránilo jeho převrácení a možnému poškození spojenému s únikem paliva.

⚠ Nepřepravujte ve svislé poloze stroje, které lze ve svislé poloze skladovat.

10. TABULKA ÚDRŽBY

Úkon údržby	Interval	Poznámky
STROJ		
Kontrola všech spojů; bezpečnostní kontroly / ověření funkčnosti ovládacích prvků; kontrola ochran zadního výhozu / bočního výhozu; kontrola sběrného koše, vychylovače bočního výhozu; kontrola žacího ústrojí.	Před použitím	odst. 6.2.2
Celkové vyčištění a kontrola Ověření případných škod, které se vyskytují na stroji. V případě potřeby se obraťte na autorizované servisní středisko.	Po každém použití	odst. 7.4
Výměna žacího ústrojí	-	odst. 7.3.1 ***
MOTOR		
Kontrola/doplnění hladiny paliva Kontrola/doplnění oleje motoru	Před použitím	odst. 6.1.1 / 7.2.1 * / 7.2.2 *
Kontrola a vyčištění vzduchového filtru Kontrola a vyčištění kontaktů svíčky Výměna zapalovací svíčky Nabíjení akumulátoru	*	* / odst. 7.5 *

* Přečtěte si návod k motoru. ** Úkon, který je potřeba provést při prvním náznaku nesprávné činnosti

*** Operace, která musí být provedena vašim prodejcem nebo autorizovaným střediskem

11. IDENTIFIKACE ZÁVAD

Když problémy přetrvávají i po aplikaci výše uvedených řešení, obraťte se na vašeho Prodejce.

ZÁVADA	PRÁVĚPODOBNÁ PŘÍČINA	ŘEŠENÍ
1. Motor nespustí, zhasíná, běží nepravidelně nebo se zastavuje během práce.	Nesprávný postup startování.	Řiďte se pokyny (viz kap. 6.3).
	V motoru chybí olej nebo benzín.	Zkontrolujte hladiny oleje nebo benzínu (viz kap. 7.2.1/7.2.2).
	Znečištěná svíčka nebo nesprávná vzdálenost mezi elektrodami.	Zkontrolujte svíčku (přečtěte si návod k motoru).
	Ucpaný vzduchový filtr.	Filtr vyčistěte a/nebo vyměňte (přečtěte si návod k motoru).
	Problémy s karburací.	Kontaktujte autorizované servisní středisko.
2. Zahlcení motoru.	Může být zablokovaný plovák.	Přečtěte si návod k motoru a obraťte se na autorizované servisní středisko.
	Opakovaně jste tahali za rukojeť ručního startování při zapnutém startéru.	Přečtěte si návod k motoru.
3. Sekačka nesbírá posekanou trávu do sběrného koše.	Opakovaně jste tahali za rukojeť ručního startování při odpojeném krytu svíčky.	Nasadte kryt svíčky a zkuste nastartovat motor. (Přečtěte si návod k motoru.)
	Žací ústrojí dostalo vnější úder.	Zastavte motor a sundejte kryt svíčky. Zkontrolujte, zda nedošlo k případnému poškození, a obraťte se na servisní středisko (odst. 7.3.1).
4. Sečení trávy probíhá obtížně.	Vnitřek skříně je špinavý.	Vyčistěte vnitřek skříně (odst. 7.4.2).
	Žací ústrojí není v dobrém stavu.	Obraťte se na servisní středisko kvůli nabroušení nebo výměně žacího ústrojí.

5.	Je slyšet nadměrný hluk a/nebo cítit nadměrné vibrace během pracovní činnosti.	Poškození nebo povolené součásti. Kolík v žací ústrojí vypadl ze svého uložení.	Stroj zastavte a odpojte kabel svíčky (obr. 23.H). Zkontrolujte, zda nedošlo k poškození stroje nebo na stroji nejsou uvolněné části. Přezkoušení, výměny nebo opravy nechte provést v autorizovaném servisním středisku.
		Upevnění žacího ústrojí je povolené nebo je žací ústrojí poškozené.	Zastavte motor a sundejte kryt svíčky (obr. 23.B). Obratě se na servisní středisko (odst. 7.3.1).

12. VOLITELNÉ PŘÍSLUŠENSTVÍ

12.1 MULČOVACÍ SADA (obr. 28)

Jemně rozseká posečenou trávu a nechá ji na trávníku.



OBSAH

1. VŠEOBECNÉ INFORMÁCIE	1
2. BEZPEČNOSTNÉ POKYNY	1
3. OBOZNÁMENIE SA SO STROJOM	3
4. MONTÁŽ	4
5. OVLÁDACIE PRVKY	4
6. POUŽITIE STROJA	4
7. ÚDRŽBA	5
8. SKLADOVANIE	6
9. MANIPULÁCIA A PREPRAVA	7
12. VOLITELNÉ PRÍSLUŠENSTVO	8


1. VŠEOBECNÉ INFORMÁCIE

1.1 AKO ČÍTAŤ NÁVOD

V návode sa nachádzajú niektoré mimoriadne dôležité odseky týkajúce sa bezpečnosti alebo funkčnosti stroja, stupeň dôležitosti je označený symbolmi s nasledujúcim významom:

POZNÁMKA ALEBO DÔLEŽITÁ INFORMÁCIA

upresňuje alebo bližšie vysvetľuje niektoré už predtým uvedené informácie so zámerom vyhnúť sa poškodeniu stroja a spôsobeniu škôd.

Symbol  poukazuje na nebezpečenstvo. Nedodržanie uvedeného varovania môže spôsobiť poranenie obsluhu alebo tretích osôb a/alebo škody na majetku.

- Odseky zvýraznené rámečkom zo sivých
- bodiek označujú voliteľné funkcie, ktoré nie sú
- súčasťou všetkých modelov, zdokumentovaných
- v tomto návode. Skontrolujte, či je konkrétna
- charakteristika súčasťou požadovaného modelu.

Všetky výrazy „predný“, „zadný“, „pravý“ a „ľavý“ sú ponímané z pohľadu pracovnej pozície obsluhu.

1.2 ODKAZY

1.2.1 Obrázky

Obrázky v tomto návode sú očíslované 1, 2, 3 atď.

Časti uvedené na obrázkoch sú označené písmenami A, B, C atď.

Odkaz na časť C na obrázku 2 má nasledovnú formu: „Pozri obr. 2.C“ alebo jednoducho „(obr. 2.C)“.

Uvedené obrázky sú len orientačné. Skutočné diely sa môžu líšiť od zobrazených.


1.2.2 Názvy

Návod je rozdelený do kapitol a odsekov. Názov odseku „2.1 Inštrukčiaz“ je podnázvom (= podtitulom) kap. „2. Bezpečnostné pokyny“.

Odkazy na názvy a odseky sú uvedené prostredníctvom skratky kap. alebo ods. a príslušného čísla. Príklad: „kap. 2“ alebo „ods. 2.1“

2. BEZPEČNOSTNÉ POKYNY

2.1 INŠTRUKČIAZ

 **Oboznámte sa s ovládacími prvkami stroja a so správnym spôsobom jeho použitia. Naučte sa rýchlo zastaviť motor. Nedodržanie varovaní a pokynov môže viesť k vzniku požiaru a/alebo vážnemu zraneniu.**

- Nikdy nedovoľte, aby stroj používali deti alebo osoby, ktoré nie sú dokonale oboznámené s pokynmi na jeho používanie. Miestne zákony môžu určiť minimálny vek používateľa.
- Stroj nesmiete nikdy používať, ak ste unavený, ak sa necítite dobre, alebo v prípade, ak ste užili lieky, drogy, alkohol alebo iné látky znižujúce reflexy a pozornosť.
- Neprevádzajte deti alebo iné osoby.
- Majte na pamäti, že obsluha alebo používateľ sú zodpovední za nehody a nepredvídané udalosti voči iným osobám a ich majetku. Zhodnotenie možných rizík pri práci na zvolenom teréne patrí do zodpovednosti používateľa, ktorý je tiež zodpovedný za prijatie všetkých dostupných opatrení na zabezpečenie vlastnej bezpečnosti a tiež bezpečnosti iných osôb, zvlášť na svahoch, nerovnom, klzkom a nestabilnom teréne.
- V prípade, ak stroj postúpíte alebo požičiate iným osobám, uistite sa, že sa používateľ oboznámil s pokynmi na používanie uvedenými v tomto návode.

2.2 PRÍPRAVNÉ ÚKONY


Osobné ochranné prostriedky (OOP)

- Používajte vhodný odev, odolnú pracovnú obuv s protišmykovou podrážkou a dlhé nohavice. Nepracujte bosí alebo v otvorených sandáloch. Používajte chrániče sluchu.
- Použitie chráničov sluchu môže znížiť schopnosť začuť prípadné varovania (krik alebo alarm). Venujte maximálnu pozornosť dianiu v pracovnom priestore.
- Vždy, keď existuje riziko poranenia rúk, používajte pracovné rukavice.
- Nenoste šály, plášte, náhrdelníky, náramky, odev s voľnými časťami alebo odev so šnúrkami alebo kravatou a akékoľvek visiace alebo voľné doplnky všeobecne, pretože by sa mohli zachytiť do stroja alebo do predmetov a materiálov, ktoré sa nachádzajú na pracovisku.
- Dlhé vlasy vhodným spôsobom zopnite.

Pracovný priestor / Stroj

- Dôkladne prezrite celú pracovnú plochu a odložte z nej všetko, čo by mohlo byť vymrštené strojom, alebo by mohlo poškodiť kosiace zariadenie /otáčajúce sa súčasti (kamene, vetvy, železné dráty, kosti atď.).

Spalovacie motory: palivo

 **NEBEZPEČENSTVO!** Palivo je vysoko horľavé.

- Palivo skladujte na bezpečnom mieste, v homologovaných nádobách určených pre toto použitie, v dostatočnej vzdialenosti od zdrojov tepla alebo voľného plameňa.
- Nádoby nechávajte očistené od zvyškov trávy, lístia alebo prebytočného mazacieho tuku.
- Nenechávajte nádoby na pohonnú látku v dosahu detí.
- Nefajčite počas plnenia alebo dopĺňovania paliva, ani pri inej manipulácii s palivom.
- Palivo dopĺňajte s použitím lievika, a to výhradne na otvorenom priestore.
- Vyhňte sa vdychovaniu výparov paliva.
- Neodkladajte uzáver palivovej nádrčky a nedopĺňajte palivo pri zapnutom motore, alebo ak je motor príliš teplý.
- Uzáver palivovej nádrčky otvárajte pomaly a nechajte postupne uniknúť vnútorný tlak.
- Nepribližujte sa k hrdlu palivovej nádrče s otvoreným ohňom, kvôli kontrole jej obsahu.

- Ak dôjde k úniku paliva, neštartujte motor, ale presuňte stroj z miesta, kde došlo k úniku paliva a kým sa rozliate palivo nevyparí a pary z neho sa nerozptýlia, zabráňte tak možnosti vzniku požiaru.
- Okamžite vyčistite všetky stopy po palive vyliatom na stroj alebo na zem.
- Vždy nasadte na pôvodné miesto a riadne dotiahnite uzáver palivovej nádrže a nádoby na palivo.
- Neuvádzajte stroj do činnosti na mieste, kde bolo doplňané palivo; motor môže byť naštartovaný minimálne 3 metre od miesta, kde sa doplňovalo palivo.
- Vyhňte sa kontaktu odevu s palivom a v prípade kontaktu se prezlečte pred naštartovaním motora.

2.3 POČAS POUŽITIA

Pracovný priestor

- Neštartujte motor v uzatvorených priestoroch, kde vzniká nebezpečenstvo nahromadenia výparov oxidu uhoľnatého. Úkony spustenia musia prebiehať vonku alebo v dobre vetraných priestoroch. Majte stále na pamäti, že výfukové plyny sú toxické.
- Počas štartovania stroja nesmerujte výfuk a tým aj výfukové plyny voči horľavým materiálom.
- Nepoužívajte stroj v prostredí s rizikom výbuchu, v prostredí s horľavými kvapalinami, plynmi alebo prachom. Keď je elektrické náradie v činnosti, tvoria sa iskry, ktoré môžu zapáliť prach alebo výpar.
- Pracujte len pri dennom svetle alebo pri dobrom umelom osvetlení.
- Zabezpečte, aby sa v pracovnom priestore nenachádzali osoby, deti a zvieratá. Je potrebné, aby boli deti pod dohľadom dospelé osoby.
- Vyhýbajte sa práci s mokrou trávou, počas dažďa a ak existuje nebezpečenstvo búrky, hlavne s pravdepodobnosťou bleskov.
- Venujte mimoriadnu pozornosť nerovnému terénu (hrbole, priekopy), svahom, skrytým nebezpečenstvám a prípadným prekážkam, ktoré by mohli obmedzovať viditeľnosť.
- Buďte veľmi pozorní v blízkosti zrázov, priekop alebo medzí. Keď jedno z kolies prejde za okraj, alebo keď okraj poklesne, stroj sa môže prevrátiť.
- Na svahu koste v priečnom smere a nikdy nie smerom nahor/nadol. Venujte veľkú pozornosť zmenám smeru, skontrolujte miesto, o ktoré sa opierate a uistite sa, že koliesá nenarážajú do prekážok (skaly, konáre, korene atď.), ktoré by mohli spôsobiť bočné pokľznutie alebo stratu kontroly nad strojom.
- Pri použití stroja blízko pri ceste, dávajte pozor na premávku.
- Aby sa zabránilo vzniku požiaru, neukladajte stroj s ešte teplým motorom na listie, suchú trávu, alebo iný horľavý materiál.

Pravidlá správania sa

- Buďte opatrní pri použití spätného chodu alebo cúvaní. Pred spätným chodom i počas neho sa presvedčte, či v ceste nestoja žiadne prekážky.
- Nikdy nebehaajte, ale kráčajte.
- Nedovoľte, aby vás kosačka ťahala.
- Udržujte ruky a chodidlá neustále v dostatočnej vzdialenosti od kosiaceho zariadenia, a to počas uvádzania do činnosti i počas použitia stroja.
- Upozornenie: Kosiace zariadenie sa otáča ešte pár sekúnd po jeho vyradení alebo po vypnutí motora.
- Stále sa zdržujte v dostatočnej vzdialenosti od výstupného otvoru.
- Nedotýkajte sa častí motora, ktoré sa počas používania zahrievajú. Nebezpečenstvo popálenia.

⚠ V prípade poškodenia alebo nehody počas pracovnej činnosti okamžite zastavte motor a oddiaľte stroj, aby sa zabránilo ďalším škodám; v prípade nehody s ublížením na zdraví tretích osôb okamžite poskytnite prvú pomoc najvhodnejšiu pre danú situáciu a obráťte sa na zdravotné stredisko ohľadne potrebného ošetrovania. Odstráňte akékoľvek úlomky, ktoré by mohli spôsobiť škody a poraniť osoby alebo zvieratá ponechané bez dozoru.

Obmedzenie použitia

- Nikdy nepoužívajte stroj, keď sú poškodené ochranné kryty, keď chýbajú alebo keď nie sú správne umiestnené (zberný kôš, ochranný kryt bočného vyhadzovania alebo ochranný kryt zadného vyhadzovania).
- Nepoužívajte stroj, keď príslušenstvo/nástroje nie sú namontované v určených miestach.
- Nevykonávajte neoprávnené zásahy, nevypínajte, neodstraňujte bezpečnostné prvky/mikrospínače, ani ich nevyradujte z činnosti.
- Nemeňte nastavenia motora, a nepreťažujte ho. Pokiaľ je motor prevádzkovaný pri nadmerných otáčkach, zvyšuje sa riziko zranenia.
- Nevystavujte stroj nadmernému namáhaniu, nevykonávajte s malým strojom náročné práce; použitie vhodného stroja znižuje riziká a zlepšuje kvalitu práce.

2.4 ÚDRŽBA, GARÁŽOVANIE A PREPRAVA

Pri vykonávaní pravidelnej údržby a pri správnom skladovaní zachovajte bezpečnostnú úroveň stroja, ako aj jeho výkon.

Údržba

- Nikdy nepoužívajte stroj, ktorý ma opotrebované alebo poškodené časti. Chybné alebo opotrebované časti musia byť nahradené a nikdy nesmú byť opravované.
- Aby sa znížilo riziko požiaru, pravidelne kontrolujte, či nedochádza k úniku oleja a/alebo paliva.
- Počas nastavovania stroja si dávajte pozor, aby vám neuviazli prsty medzi pohybujúce sa kosiace zariadenie a pevné časti stroja.

⚠ Úroveň hluku a vibrácií uvedené v tomto návode predstavujú maximálne hodnoty počas použitia stroja. Nevývážený kosiaci prvok, príliš vysoká rýchlosť pohybu a nedostatočná údržba výrazne ovplyvňujú akustické emisie a vibrácie. Preto je potrebné prijať preventívnych opatrenia na odstránenie možných škôd, spôsobených vysokým hlukom a namáhaním v dôsledku vibrácií; vykonávajte pravidelnú údržbu stroja, používajte chrániče sluchu a popri pracovnej činnosti si doprajte odдых.

Skladovanie

- Neumiestňujte stroj s palivom v palivovej nádrži do miestnosti so silným zdrojom tepla, ktoré by mohlo byť príčinou vzniku iskry alebo by mohlo spôsobiť zapálenie výparov paliva.
- Kvôli zníženiu rizika požiaru nenechávajte nádoby s odpadovými materiálmi vnútri miestnosti.

2.5 OCHRANA ŽIVOTNÉHO PROSTREDIA

Ochrana životného prostredia musí predstavovať významný a prioritný aspekt použitia stroja, v prospech civilného občianskeho spoločenstva a prostredia, v ktorom žijeme.

- Dbajte na to, aby ste pri používaní stroja nerušili vašich susedov. Stroj používajte vo vhodnom čase (nie skoro ráno alebo neskoro večer, kedy by to mohlo rušiť iné osoby).
- Dôsledne dodržiavajte miestne normy týkajúce sa likvidácie obalov, opotrebovaných častí alebo akýchkoľvek látok s vážnym dopadom na životné prostredie; tieto odpady nesmú byť odhodené do bežného odpadu, ale musia byť separované a odovzdané do príslušných zberných stredísk, ktoré zabezpečia recykláciu materiálov.

- Dôsledne dodržiavajte miestne predpisy pre likvidáciu odpadového materiálu.
- Pri vyradaňovaní stroja z prevádzky ho nenechávajte voľne v prírode, ale obráťte sa na zberné stredisko v súlade s platnými miestnymi predpismi.

3. OBOZNÁMENIE SA SO STROJOM

3.1 OPIS STROJA A URČENÉ POUŽITIE

Tento stroj je kosačka na trávu so stojacou obsluhou. K hlavným častiam stroja patrí motor, ktorý uvádza do činnosti kosiace zariadenie uložené v ochrannom kryte, kolesá a rukoväť.

Obsluha je schopná obsluhovať stroj a používať hlavné ovládacie prvky tak, že sa bude vždy zdržiavať za rukoväťou, a tak bude vždy v bezpečnej vzdialenosti od otáčajúceho sa kosiaceho zariadenia.

Ak sa obsluha od stroja vzdialí, motor a kosiace zariadenie sa zastavia priebehu niekoľkých sekúnd.

Určené použitie

Tento stroj je navrhnutý a vyrobený na kosenie (a zber) trávy v záhradách a na trávnatých plochách s rozlohou úmernou kosiacej kapacite, ktoré vykonáva peší používateľ.

Vo všeobecnosti je možné povedať, že tento stroj je určený na:

1. Kosenie trávy a zber do zberného koša.
2. Kosenie trávy a jej zadné vyhadzovanie na zem (ak je súčasťou).
3. Kosenie trávy a jej bočné vyhadzovanie (ak je súčasťou).
4. Kosenie trávy, jej posekanie nadrobno a jej ponechanie na teréne (mulčovanie – ak je súčasťou).

Použitie špeciálneho príslušenstva, ktoré je určené výrobcom ako originálna výbava, alebo použitie voliteľného príslušenstva, umožňuje vykonať túto pracovnú činnosť v rôznych prevádzkových režimoch, ktoré sú ilustrované v tomto návode, alebo v pokynoch, ktoré sú dodávané spolu s konkrétnym príslušenstvom.

3.1.1 Nevhodné použitie

Akkoľvek iné použitie, ako je uvedené vyššie, môže byť nebezpečné a môže spôsobiť poranenie osôb a/alebo škody na majetku.

- Za nevhodné použitie sa považuje (napríklad, ale nielen):
- vozenie iných ľudí, detí alebo zvierat na stroji, pretože by mohli spadnúť a spôsobiť si vážne zranenia alebo ohroziť bezpečnosť jazdy;
 - prevážanie sa na stroji;
 - používanie stroja na ťahanie alebo tlačenie nákladov;
 - uvedenie kosiaceho zariadenia do činnosti na miestach bez trávnatého porastu;
 - používanie stroja na zber lístia lebo sutiny;
 - používanie stroja na úpravu živých plotov alebo na kosenie netrávnatých porastov;
 - používanie stroja viac ako jednou osobou.

DÔLEŽITÁ INFORMÁCIA *Nevhodné použitie stroja bude mať za následok zrušenie záruky a odmietnutie akejkolvek zodpovednosti zo strany výrobcu, pričom všetky následky za škody alebo za ublíženie na zdraví samotného používateľa alebo tretích osôb bude znášať používateľ.*

3.1.2 Typy používateľov



Tento stroj je určený pre spotrebiteľov – neprofesionálnych používateľov.



Je určený pre „domácich majstrov“.



DÔLEŽITÁ INFORMÁCIA *Stroj smie byť používaný len jednou osobou.*



3.2 VÝSTRAŽNÉ SYMBOLY

Na stroji sú uvedené rôzne symboly (obr.2.0). Ich funkciou je pripomenúť obsluhu správanie, ktoré je potrebné dodržiavať, aby ho používala s potrebnou pozornosťou a opatrnosťou. Význam jednotlivých symbolov:

  **Upozornenie.** Pred použitím stroja si prečítajte návod.

  **Výstraha!** Nevkladajte nikdy ruky ani nohy do priestoru uloženia kosiaceho zariadenia. Odpojte konektor sviečky a pred vykonaním akéhokoľvek úkonu údržby alebo opravy.

  **Nebezpečenstvo! Nebezpečenstvo vymrštenia predmetov.** Počas používania zariadenia udržiavajte nepovolane osoby mimo jeho pracovného priestoru.

  **Nebezpečenstvo! Riziko porezania** Pohybujúce sa kosiace zariadenie. Nevkladajte nikdy ruky ani nohy do priestoru uloženia kosiaceho zariadenia.

DÔLEŽITÁ INFORMÁCIA *Poškodené výstražné štítky alebo výstražné štítky, ktoré už nie sú čitateľné, je potrebné vymeniť. Požiadajte o nové štítky vo vašom autorizovanom servisnom stredisku.*

3.3 IDENTIFIKAČNÝ ŠTÍTOK

Na identifikačnom štítku sú uvedené tieto údaje (obr. 1.0).

1. Úroveň akustického výkonu.
2. Označenie zhody „CE“ (ES).
3. Rok výroby.
4. Typ stroja.
5. Výrobné číslo.
6. Názov a adresa výrobcu.
7. Kód výrobku.
8. Menovitý výkon a max. rýchlosť funkčného motora.
9. Hmotnosť v kg.

Identifikačné údaje stroja prepíšte do príslušných polí štítku, uvedenom na zadnej strane obalu.

DÔLEŽITÁ INFORMÁCIA *Identifikačné údaje uvedené na identifikačnom štítku výrobku uvádzajte zakaždým, keď sa obráťte na autorizovanú dielňu.*

DÔLEŽITÁ INFORMÁCIA *Príklad vyhlásenia o zhode sa nachádza na posledných stranách návodu.*

3.4 HLAVNÉ KOMPONENTY(obr. 1)

- A. Skriňa
- B. Motor
- C. Kosiace zariadenie
- D. Ochranný kryt zadného vyhadzovania
- E. Ochranný kryt bočného vyhadzovania (ak je súčasťou)
- F. Vychyľovač bočného vyhadzovania (ak je súčasťou)
- G. Zberný kôš
- H. Rukoväť
- I. Brzdová páka motora / kosiaceho zariadenia
- J. Páka zapnutia pohonu

 **Dôsledne dodržiavajte inštrukcie uvedené v návode a bezpečnostné normy opísané v kap. 2.**

4. MONTÁŽ

Niektoré komponenty stroja nie sú dodávané v poskladanom stave, ale musia byť namontované po vybratí z obalu podľa nasledovných pokynov.

⚠ Rozbalenie a montáž musia byť vykonané na rovnej a pevnej ploche, s dostatočným priestorom pre manipuláciu so strojom a s obalmi. Nepoužívajte stroj skôr, ako vykonáte všetky úkony uvedené v odseku „MONTÁŽ“.

4.1 ROZBALENIE (obr. 3.0)

1. Vyberte zo škatule všetky nenamontované časti.
2. Vyberte stroj a škatuľu a obaly zlikvidujte v súlade s miestnou legislatívou.

4.2 MONTÁŽ RUKOVÄTI (obr. 4.A/B/C)

4.3 MONTÁŽ KOŠA (obr. 5, 6, 7)

5. OVLÁDACIE PRVKY

5.1 RUKOVÄŤ RUČNÉHO ŠTARTOVANIA (obr. 8.A)

5.2 OVLÁDAČ ELEKTRICKÉHO ŠTARTOVANIA NA TLAČIDLO (obr. 8.B)

5.3 BRZDOVÁ PÁKA MOTORA / KOSIACEHO ZARIADENIA (obr. 9.A)

5.4 PÁKA PRE ZARADENIE NÁHONU (obr. 9.B)

DÔLEŽITÁ INFORMÁCIA *motor môže byť naštartovaný, len ak je náhon vyradený.*

DÔLEŽITÁ INFORMÁCIA *Aby sa zabránilo poškodeniu prevodovky, netahajte stroj dozadu pri zaradenom náhone.*

5.5 NASTAVENIE VÝŠKY KOSENIA

⚠ Vykonajte uvedený úkon pri zastavenom kosiacom zariadení.

- Nastavenie (Pozri obr. 10.A)

6. POUŽITIE STROJA

DÔLEŽITÁ INFORMÁCIA *Ohľadom inštrukcií týkajúcich sa motora a akumulátora (ak je súčasťou) si prečítajte príslušné návody.*

6.1 PRÍPRAVNÉ ÚKONY

Uved'te stroj do vodorovnej polohy tak, aby bol dobre opretý o terén.

6.1.1 Doplnenie oleja a benzínu

DÔLEŽITÁ INFORMÁCIA *Stroj je dodávaný bez motorového oleja a bez paliva.*

Pred použitím stroja doplňte palivo a olej podľa pokynov v Návode na obsluhu motora v ods. 7.2.1/7.2.2.

6.1.2 Príprava stroja pre pracovnú činnosť

POZNÁMKA *Tento stroj umožňuje kosenie trávnikov rôznymi spôsobmi.*

- a. Príprava na kosenie a zber trávy do zberného koša:

1. Pre modely s bočným vyhadzovaním: uistite sa, že je ochranný kryt (obr. 11.A) v zníženej polohe a že je zaistený bezpečnostnou pákou (obr. 11.B).
2. Vložte zberný koš (obr. 11.C).

b. Príprava na kosenie a zadné vyhadzovanie trávy na zem:

1. Zdvihnite ochranný kryt zadného vyhadzovania (obr. 12.A) a namontujte kolík (obr. 12.B).
 2. Pri modeloch s možnosťou bočného vyhadzovania: uistite sa, že je ochranný kryt (obr. 12.C) v zníženej polohe a že je zaistený bezpečnostnou pákou (obr. 12.D).
- Pre odstránenie kolíka: pozri obr. 12.A/B.

c. Príprava na kosenie trávy a jej posekanie nadrobno (funkcia „mulčovanie“):

Nadvihnite ochranný kryt zadného vyhadzovania (obr. 13.A) a zaveste vychyľovací uzáver (obr. 13.B) do výstupného ústia tak, že ho pridržíte mierne naklonený doprava; potom ho upevnite vložением dvoch čapov (obr. 13.B.1) do pripravených otvorov, až kým nezacvakne.

Pri modeloch s možnosťou bočného vyhadzovania: uistite sa, že je ochranný kryt bočného vyhadzovania (obr. 13.C/D) v zníženej polohe a že je zaistený bezpečnostnou pákou (obr. 13.D).

d. Príprava na kosenie a bočné vyhadzovanie trávy na zem:

1. Nadvihnite ochranný kryt zadného vyhadzovania (obr. 14.A) a zaveste vychyľovací uzáver (obr. 14.B) do výstupného ústia tak, že ho pridržíte mierne naklonený doprava; potom ho upevnite vložением dvoch čapov (obr. 14.B.1) do pripravených otvorov, až kým nezacvakne.
2. Zláhka zatlačte na bezpečnostnú páku (obr. 14.C) a nadvihnite ochranný kryt bočného vyhadzovania (obr. 14.D).
3. Vložte vychyľovač bočného vyhadzovania (obr. 14.E).
4. Zavrite ochranný kryt bočného vyhadzovania (obr. 14.D) tak, aby sa vychyľovač bočného vyhadzovania (obr. 14.E) zablokoval.

Na odstránenie vychyľovača bočného vyhadzovania:

5. Zláhka zatlačte na bezpečnostnú páku (obr. 14.C) a nadvihnite ochranný kryt bočného vyhadzovania (obr. 14.D).
6. Odpojte vychyľovač bočného vyhadzovania (obr. 14.E).

6.1.3 Nastavenie sklonu rukoväti (obr. 15/16)

⚠ Vykonajte uvedený úkon pri zastavenom kosiacom zariadení.

6.2 BEZPEČNOSTNÉ KONTROLY

⚠ Bezpečnostné kontroly vykonajte pred každým použitím.

6.2.1 Bezpečnostná kontrola pred každým použitím

- Prevorte neporušený stav a správnu montáž všetkých komponentov stroja;
- uistite sa, že všetky upevňovacie prvky sú správne dotiahnuté;
- povrchové časti stroja udržiajte v čistote a suché.

6.2.2 Funkčná skúška stroja

Úkon	Výsledok
1. Uvedte stroj do činnosti (ods. 6.3). 2. Uvoľnite brzdovú páku motora / kosiaceho zariadenia.	1. Kosiace zariadenie sa musí pohybovať. 2. Páka sa musí automaticky a rýchlo vrátiť do neutrálnej polohy, musí dôjsť k vypnutiu motora a k zastaveniu kosiaceho zariadenia v priebehu pár sekúnd.
1. Uvedte stroj do činnosti (ods. 6.3). 2. Zaraďte páku ovládania náhonu. 3. Uvoľnite páku ovládania náhonu.	2. Otáčanie kolies realizuje pohyb stroja dopredu. 3. Kolesá sa zastavia a stroj sa prestane pohybovať.
Skúšobné riadenie	Žiadna poruchová vibrácia. Žiadny neobvyklý zvuk.

⚠ *Keď sa ktorýkoľvek z výsledkov odlišuje od informácií uvedených v nasledujúcich tabuľkách, stroj nepoužívajte! Obráťte sa na servisné stredisko kvôli vykonaniu potrebných kontrol a prípadnej opravy.*

6.3 UVEDENIE DO ČINNOSTI

POZNÁMKA Kosačku uvádzajte do činnosti na rovnej ploche, bez prekážok a nie na vysokej trávě.

6.3.1 Modely s rukoväťou ručného štartovania (obr. 17.A/B)

POZNÁMKA Brzdová páka motora / kosiaceho zariadenia musí zostať zatiahnutá, aby nedošlo k zastaveniu motora.

6.3.2 Modely s ovládačom elektrického štartovania na tlačidlo (obr. 18.A/B/C/D/E)

• Vložte dodaný akumulátor do príslušného priestoru na motore (obr. 18.A); (postupujte podľa pokynov uvedených v návode k motoru).

• U niektorých modelov je k dispozícii motor s neodnímateľným integrovaným akumulátorom (obr. 18.B).

POZNÁMKA Brzdová páka motora / kosiaceho zariadenia musí zostať zatiahnutá, aby nedošlo k zastaveniu motora.

6.4 PRACOVNÁ ČINNOSŤ

DÔLEŽITÁ INFORMÁCIA Počas práce dodržujte bezpečnostnú vzdialenosť od otáčajúceho sa kosiaceho zariadenia, vymedzenú dĺžkou rukoväti.

6.4.1 Kosenie trávy

1. Spustite pohyb stroja a kosenie trávnatého porastu.
2. Prispôbte rýchlosť pohybu a výšku kosenia (ods. 5.5) podmienkam trávnik (výška, hustota a vlhkosť trávy).
3. Odporúča sa vykonávať kosenie vždy v rovnej výške a dvoch smeroch (obr. 20).

• Pri „mulčovaní“ alebo zadnom vyhadzovaní trávy:

- Nikdy nekoste viac ako jednu tretinu celkovej výšky trávy pri jednom prejazde (obr.19).
- Udržiajte skriňu čistú (ods. 7.4.2).

• Pri bočnom vyhadzovaní: vyhňte sa vyhadzovaniu trávy na tú stranu trávnik, ktorá sa ešte má pokosiť.

6.4.2 Vyprázdnenie zberného koša

• Pri zbernom koši s ukazovateľom obsahu:



Nadvihnutá poloha = prázdny.



Znížená poloha = plný*.

- *zberný koš sa naplnil a je potrebné ho vyprázdniť.

Pre vybratie a vyprázdnenie zberného koša:

1. Počkajte na zastavenie kosiaceho zariadenia (obr. 21.A);
2. vyberte zberný koš (obr. 21.B/C/D).

6.5 ZASTAVENIE (obr. 22.A)

⚠ *Po zastavení stroja je potrebné počkať niekoľko sekúnd na zastavenie kosiaceho zariadenia.*

⚠ *Nedotýkajte sa motora po jeho vypnutí. Hrozí nebezpečenstvo popálenia.*

DÔLEŽITÉ Vždy vypnite stroj:

- Počas presunov medzi jednotlivými pracovnými priestormi.
- Pri prekonávaní netravných povrchov.
- V blízkosti prekážky.
- Pred nastavením výšky kosenia.
- Zakaždým pri vybratí a opätovnom namontovaní zberného koša.
- Zakaždým pri vybratí a opätovnom namontovaní vychylovača bočného vyhadzovania (ak je súčasťou).

6.6 PO POUŽITÍ (obr. 23.A/B/C/D)

1. Vyčistite ho (ods. 7.4).
2. V prípade potreby vymeňte poškodené komponenty a dotiahnite prípadne povolené skrutky a matice.

DÔLEŽITÁ INFORMÁCIA Zakaždým, keď stroj ostane nepoužívaný alebo bez dozoru:

- Odpojte konektor sviečky (pri modeloch s rukoväťou ručného štartovania) (obr. 23.B/C).
- Stlačte jazýček a vyberte kľúč programovania (pri modeloch s elektrickým štartovaním na tlačidlo) (obr. 23.D).

7. ÚDRŽBA

7.1 VŠEOBECNÉ INFORMÁCIE

⚠ *Bezpečnostné pokyny, ktoré je potrebné dodržiavať, sú opísané v kap. 2. Dôsledne dodržiavajte uvedené pokyny, aby ste sa vyhli vážnym rizikám a nebezpečenstvu:*

⚠ Pred vykonaním akejkolvek kontroly, čistenia alebo údržby/nastavenia stroja:

- **Zastavte stroj.**
- **Uistite sa o tom, že sa každý pohyblivý komponent zastavil.**
- **Počkajte, kým vychladne motor.**
- **Odpojte konektor sviečky (obr. 23.B).**
- **Vyberte kľúč (obr. 23.D) alebo akumulátor (pri modeloch s elektrickým štartovaním na tlačidlo).**
- **Prečítajte si príslušný návod.**
- **Používajte vhodný odev, pracovné rukavice a ochranné okuliare.**

7.2 RIADNA ÚDRŽBA

- Intervaly údržby a jednotlivé úkony sú zhrnuté v tabuľke „Tabuľka údržby“ (kap. 10).

DÔLEŽITÁ INFORMÁCIA Všetky úkony údržby a nastavenia, ktoré nie sú opísané v tomto návode, musí vykonať váš predajca alebo špecializované stredisko.

7.2.1 Dopĺňanie paliva

Uved'te stroj do vodorovnej polohy tak, aby bol dobre opretý o terén.

⚠ Dopĺňanie paliva je možné vykonávať len v prípade, ak je stroj zastavený a konektor sviečky odpojený.

Pri dopĺňaní paliva postupujte podľa pokynov a úkonov opísaných v Návode na obsluhu motora.

- **⚠ Stroje s možnosťou vertikálneho uskladnenia (kap. 8.1) majú nádrž s ukazovateľom úrovně paliva.**
- **Nenapĺňajte nádrž nad spodnú úroveň ukazovateľa (obr. 24.A).**

DÔLEŽITÁ INFORMÁCIA Dôkladne očistite každú stopu po prípadnom rozliatí benzínu. Záruka nepokrýva škody spôsobené benzínom na plastových častiach.

POZNÁMKA Palivo sa kazí a nesmie zostať v nádrži dlhšie ako 30 dní.

7.2.2 Kontrola / doplnenie motorového oleja

Pri kontrole/dopĺňaní motorového oleja postupujte podľa pokynov a úkonov opísaných v Návode na obsluhu motora.

Pre správne fungovanie stroja pravidelne vymieňajte motorový olej podľa pokynov uvedených v Návode na obsluhu motora.

Pred opätovným použitím stroja sa uistite, že je dosiahnutá požadovaná úroveň oleja.

7.3 MIMORIADNA ÚDRŽBA

7.3.1 Kosiace zariadenie

⚠ Všetky úkony týkajúce sa kosiacech zariadení (demontáž, brúsenie, vyváženie, oprava, opätovná montáž a/alebo výmena) musia byť vykonané v špecializovanom servisnom stredisku.

⚠ Kosiace zariadenie, ktoré je poškodené, ohnuté alebo opotrebované, vymeňte vždy ako celok aj so skrutkami, aby bolo zachované vyváženie.

DÔLEŽITÁ INFORMÁCIA Vždy používajte originálne kosiace zariadenia, ktorých kód je uvedený aj v tabuľke „Technické parametre“.

7.4 ČISTENIE

Po každom použití stroj vyčistite podľa nasledujúcich pokynov.

7.4.1 Čistenie stroja

- Zakaždým sa uistite, že nasávacie otvory sú voľné a nie sú upchaté úlomkami.
- Na čistenie skrine nepoužívajte agresívne tekuté čistiace prostriedky.
- Na zníženie rizika požiaru udrzte motor v čistote zbavený zvyškov trávy, lístia alebo prebytočného mazacieho tuku.
- Po každom kosení umyte stroj vodou.

7.4.2 Čistenie montážneho celku kosiaceho zariadenia

- Odstráňte úlomky trávy a blato nahromadené vnútri skrine.

Modely bez umývacieho pripojenia

- Pre prístup k spodnej časti nakloňte stroj na stranu označenú príslušných inštrukciách v Návode na obsluhu motora, pred vykonaním každého úkonu sa uistite o stabilite stroja.

V prípade bočného vyhadzovania: je potrebné odmontovať vychyľovač vyhadzovania (ak je namontovaný – ods. 6.1.2d.).

Pri vnútornom umývaní montážneho celku kosiaceho zariadenia postupujte nasledovne (obr. 25.A/B/C):

1. vždy sa postavte za rukoväť kosačky;
2. naštartujte motor.

Ak sa odľupuje lakovanie vnútorných častí skrine, zabezpečte včas antikorozy náter.

7.4.3 Čistenie koša (obr. 26.A/B)

vyčistite koš a nechajte ho uschnúť.

7.5 AKUMULÁTOR

- Akumulátor sa dodáva pri modeloch s elektrickým štartovaním na tlačidlo. Ohľadom pokynov týkajúcich sa výdrže, nabíjania, uskladnenia a údržby akumulátora si prečítajte Návod na obsluhu motora.

8. SKLADOVANIE

Keď sa chystáte stroj uskladniť:

1. spustíte motor na voľnom priestranstve a nechajte ho bežať vo voľnobehu až do úplného zastavenia, aby spotreboval všetko zvyšné palivo v karburátore;
2. dôkladne vyčistite stroj (ods. 7.4);
3. skontrolujte, či je stroj neporušený;
4. stroj skladujte:
 - v suchom prostredí;
 - chránený pred poveternosťnými vplyvmi;
 - na mieste, ktoré nie je prístupné deťom;
 - Pred uskladnením stroja sa uistite, že ste odložili kľúče alebo náradie použité pri údržbe.

8.1 VERTIKÁLNE USKLADNENIE

- V prípade potreby môžu byť niektoré modely (pozri tab. „Technické parametre“) uskladnené vo vertikálnej polohe (obr. 27).

⚠ Neuskladňujte stroj vo vertikálnej polohe s nádržou naplnenou nad spodnú úroveň ukazovateľa stavu paliva (obr. 24.A).

- Postupujte nasledovne:

- 1. Odpojte konektor sviečky (obr. 23.B) alebo vyberte kľúč (obr. 23.D) alebo akumulátor (pri modeloch s elektrickým štartovaním na tlačidlo).
 - 2. Nastavte výšku kosenia na druhú najnižšiu polohu (pozri kap. 5.5);
 - 3. Opatrne presuňte rukoväť do polohy „uzavretá“ a utiahnite páky (obr. 27);
 - 4. Otočte stroj do vertikálnej polohy, rukoväť opatrne do polohy „uzavretá“ a utiahnite páky (obr. 27);
- **⚠ Stroj uložte tak, aby v prípade kontaktu nepredstavoval nebezpečenstvo, aj keď neúmyselné alebo náhodné, pre osoby, deti alebo zvieratá.**
- **⚠ Nesnažte sa umiestniť do vertikálnej polohy stroja, ktoré na tento účel neboli naprojektované.**
- Zabezpečte, aby pri premiestňovaní stroja nedošlo ku škodám ani k zraneniu.
 - Pri preprave stroja na kamióne alebo prívese je potrebné:
 - Použiť prístupové rampy, ktoré sú odolné, dostatočne široké a dlhé.
 - Naložiť stroj s vypnutým motorom, s pomocou vhodného počtu osôb.
 - Spustiť montážny celok kosiaciach zariadení (ods 5.5).
 - Umiestniť stroj tak, aby nepredstavoval pre nikoho nebezpečenstvo.
 - Riadne ho pripevniť k prepravnému prostriedku lanami alebo retazami, aby sa zabránilo jeho prevráteniu a možnému poškodeniu, spojenému s prípadným únikom paliva.
- **⚠ Stroje s možnosťou vertikálneho uskladnenia neprevádzkujte vo vertikálnej polohe.**

9. MANIPULÁCIA A PREPRAVA

Pri každej manipulácii so strojom, pri jeho dvíhaní, preprave alebo nakláňaní:

- Zastavte stroj (ods. 6.5) až do úplného zastavenia všetkých pohyblivých častí.
- Odpojte konektor sviečky (obr. 23.B) alebo vyberte kľúč (obr. 23.D) alebo akumulátor (pri modeloch s elektrickým štartovaním na tlačidlo).
- Použite hrubé pracovné rukavice.
- Uchopte stroj v bezpečných miestach, pričom majte na pamäti jeho hmotnosť a jej rozloženie.
- Požiadajte o pomoc vhodný počet osôb, úmerný hmotnosti stroja.

10. TABUĽKA ÚDRŽBY

Úkon údržby	Interval	Note
STROJ		
Kontrola všetkých upevnení; bezpečnostné kontroly / kontrola ovládačov; overenie ochranných prvkov zadného vyhadzovania / bočného vyhadzovania; overenie zberného koša, vychyľovača bočného vyhadzovania; kontrola kosiaceho zariadenia.	Pred použitím	ods. 6.2.2
Celkové vyčistenie a kontrola; kontrola prípadného poškodenia stroja. V prípade potreby sa obráťte na autorizované servisné stredisko.	Po každom použití	ods. 7.4
Výmena kosiaceho zariadenia	-	ods. 7.3.1 ***
MOTOR		
Kontrola / doplnenie stavu paliva; Kontrola / doplnenie motorového oleja	Pred použitím	ods. 6.1.1 / 7.2.1 * / 7.2.2 *
Kontrola a vyčistenie vzduchového filtra; Kontrola a vyčistenie kontaktov sviečky; Výmena sviečky; Nabitie akumulátora	*	* / ods. 7.5 *

* Riadť sa inštrukciami Návodu na obsluhu motora. ** Úkon, ktorý je potrebné vykonať pri prvých náznakoch nesprávnej činnosti

*** Úkon, ktorý musí byť vykonaný vašim predajcom alebo špecializovaným strediskom

11. IDENTIFIKÁCIA PORÚCH

Ak problémy pretrvávajú aj po vykonaní vyššie uvedených úkonov, obráťte sa na vášho predajcu.

PROBLÉM	PRAVDEPODOBNÁ PRÍČINA	RIEŠENIE
1. motor neštartuje, neudržiava sa v pohybe, jeho fungovanie je nepravidelné alebo sa počas pracovnej činnosti zastavuje.	Nesprávne vykonané štartovanie.	Postupujte podľa pokynov (pozri kap. 6.3).
	Chýbajúci olej alebo benzín v motore.	Skontrolujte úroveň oleja a benzínu (pozri kap. 7.2.1 / 7.2.2).
	Sviečka je znečistená alebo medzi elektrodami je nesprávna vzdialenosť.	Skontrolujte sviečku (prečítajte si Návod na obsluhu motora).
	Upchatý vzduchový filter.	vyčistite a/alebo vymeňte filter (prečítajte si Návod na obsluhu motora).
	Problémy pri spaľovaní.	Kontaktujte autorizované servisné stredisko.
Plavák môže byť zaseknutý.	Prečítajte si Návod na obsluhu motora a skontaktujte sa s najbližším servisným strediskom.	
2. Prehltie motora.	Rukoväť ručného štartovania bola opakovane zatiahnutá so zapnutým štartérom.	Riad'te sa inštrukciami Návodu na obsluhu motora.
	Rukoväť ručného štartovania bola opakovane zatiahnutá s odpojeným konektorom sviečky.	Zapojte konektor sviečky a skúste naštartovať motor. (Riad'te sa inštrukciami Návodu na obsluhu motora).
3. Pokosená tráva sa nezhrmažďuje v zbernom koši.	Kosiace zariadenie narazilo do cudzieho telesa alebo bolo samo zasiahnuté.	Zastavte motor a odpojte konektor sviečky. Skontrolujte prípadné škody a skontaktujte sa so servisným strediskom (ods. 7.3.1).
	Vnútro skrine je znečistené.	vyčistite vnútro skrine (ods. 7.4.2).
4. Kosenie trávy prebieha s ťažkosťami.	Kosiace zariadenie nie je v dobrom stave.	Obráťte sa na servisné stredisko kvôli nabrúseniu alebo výmene kosiaceho zariadenia.
5. Nadmerný hluk a/alebo vibrácie počas pracovnej činnosti.	Poškodené alebo uvoľnené súčasti. Kolík na kosiacom zariadení sa vysunul z otvoru.	Zastavte stroj a odpojte kábel sviečky (obr. 23.B). Preverte prípadné poškodenia alebo uvoľnené časti. Zabezpečte potrebné výmeny alebo opravy v autorizovanom servisnom stredisku.
	Kosiace zariadenie nie je dostatočne upevnené alebo je poškodené.	Zastavte motor a odpojte konektor sviečky (obr. 23.B). Skontaktujte sa so servisným strediskom (ods. 7.3.1).

12. VOLITELNÉ PRÍSLUŠENSTVO

12.1 MULČOVACIA SÚPRAVA (obr. 28)

Jemne rozdrobí pokosenú trávku a nechá ju na trávniku.

DICHIARAZIONE CE DI CONFORMITÀ (Istruzioni Originali)
(Direttiva Macchine 2006/42/CE, Allegato II, parte A)

1. **La Società:** ST. S.p.A. – Via del Lavoro, 6 – 31033 Castelfranco Veneto (TV) – Italy
2. Dichiara sotto la propria responsabilità, che la macchina: Tosaerba con conducente a piedi / taglio erba

- a) Tipo / Modello Base
b) Mese/Anno di costruzione
c) Matricola

CP1 434

- d) Motore a scoppio

3. É conforme alle specifiche delle direttive:

- MD: 2006/42/EC
- e) Ente Certificatore: /
- f) Esame CE del tipo: /

- OND: 2000/14/EC, ANNEX VI - 2005/88/EC
D. Lgs. 262/2002, ANNEX VI, proc. 1 (Italy)
- e) Ente Certificatore:

N°0197 – TÜV Rheinland LGA Products GmbH
Tillystrasse 2, 90431 Nürnberg – Germany

- EMCD: 2014/30/EU
- RoHS II: 2011/65/EU - 2015/863/EU

4. Riferimento alle Norme armonizzate:

EN ISO 5395-1:2013+A1:2018
EN ISO 5395-2:2013+A1:2016+A2:2017
EN 50581:2012

EN 55012:2007+A1:2009
EN ISO 14982:2009

- g) Livello di potenza sonora misurato 94 dB(A)
h) Livello di potenza sonora garantito 95 dB(A)
i) Ampiezza di taglio 41 cm

- n) Persona autorizzata a costituire il Fascicolo Tecnico:

ST. S.p.A.
Via del Lavoro, 6
31033 Castelfranco Veneto (TV) - Italia

- o) Castelfranco V.to, 01.09.2019

CEO Stiga Group
Sean Robinson



DICHIARAZIONE CE DI CONFORMITÀ (Istruzioni Originali)
(Direttiva Macchine 2006/42/CE, Allegato II, parte A)

1. **La Società:** ST. S.p.A. – Via del Lavoro, 6 – 31033 Castelfranco Veneto (TV) – Italy
2. Dichiara sotto la propria responsabilità, che la macchina: Tosaerba con conducente a piedi / taglio erba

- a) Tipo / Modello Base
b) Mese/Anno di costruzione
c) Matricola

CP1 484

- d) Motore a scoppio

3. É conforme alle specifiche delle direttive:

- MD: 2006/42/EC
- e) Ente Certificatore: /
- f) Esame CE del tipo: /

- OND: 2000/14/EC, ANNEX VI - 2005/88/EC
D. Lgs. 262/2002, ANNEX VI, proc. 1 (Italy)
- e) Ente Certificatore:

- EMCD: 2014/30/EU
- RoHS II: 2011/65/EU - 2015/863/EU

N°0197 – TÜV Rheinland LGA Products GmbH
Tillystrasse 2, 90431 Nürnberg – Germany

4. Riferimento alle Norme armonizzate:

EN ISO 5395-1:2013+A1:2018
EN ISO 5395-2:2013+A1:2016+A2:2017
EN 50581:2012

EN 55012:2007+A1:2009
EN ISO 14982:2009

- g) Livello di potenza sonora misurato 96 dB(A)
h) Livello di potenza sonora garantito 96 dB(A)
i) Ampiezza di taglio 46 cm

- n) Persona autorizzata a costituire il Fascicolo Tecnico:

ST. S.p.A.
Via del Lavoro, 6
31033 Castelfranco Veneto (TV) - Italia

- o) Castelfranco V.to, 01.09.2019

CEO Stiga Group
Sean Robinson



DICHIARAZIONE CE DI CONFORMITÀ (Istruzioni Originali)
(Direttiva Macchine 2006/42/CE, Allegato II, parte A)

1. **La Società:** ST. S.p.A. – Via del Lavoro, 6 – 31033 Castelfranco Veneto (TV) – Italy
2. Dichiara sotto la propria responsabilità, che la macchina: Tosaerba con conducente a piedi / taglio erba

- a) Tipo / Modello Base
b) Mese/Anno di costruzione
c) Matricola

CP1 534

- d) Motore a scoppio

3. É conforme alle specifiche delle direttive:

- MD: 2006/42/EC
- e) Ente Certificatore: /
- f) Esame CE del tipo: /

- OND: 2000/14/EC, ANNEX VI - 2005/88/EC
D. Lgs. 262/2002, ANNEX VI, proc. 1 (Italy)
- e) Ente Certificatore:

- EMCD: 2014/30/EU
- RoHS II: 2011/65/EU - 2015/863/EU

N°0197 – TÜV Rheinland LGA Products GmbH
Tillystrasse 2, 90431 Nürnberg – Germany

4. Riferimento alle Norme armonizzate:

EN ISO 5395-1:2013+A1:2018
EN ISO 5395-2:2013+A1:2016+A2:2017
EN IEC 63000:2018

EN 55012:2007+A1:2009
EN ISO 14982:2009

- g) Livello di potenza sonora misurato 98 dB(A)
h) Livello di potenza sonora garantito 98 dB(A)
i) Ampiezza di taglio 51 cm

- n) Persona autorizzata a costituire il Fascicolo Tecnico:

ST. S.p.A.
Via del Lavoro, 6
31033 Castelfranco Veneto (TV) - Italia

- o) Castelfranco V.to, 22.09.2020

CEO Stiga Group
Sean Robinson



IT • Il contenuto e le immagini del presente manuale d'uso sono stati realizzati per conto di ST. S.p.A. e sono tutelati da diritto d'autore – È vietata ogni riproduzione o alterazione anche parziale non autorizzata del documento.

BG • Съдържанието и изображенията в настоящото ръководство са извършени за ST. S.p.A. и са защитени с авторски права – Забранява се всяко неоторизирано възпроизвеждане или промяна, дори и отчасти на документа.

BS • Sadržaj i slike iz ovog korisničkog priručnika napravljeni su isključivo za ST. S.p.A. i zaštićeni su autorskim pravima – zabranjena je svaka neovlaštena reprodukcija ili izmjena dokumenta, djelomično ili u potpunosti.

CS • Obsah a obrázky v tomto návodu k použití byly zpracovány jménem společnosti ST. S.p.A. a jsou chráněny autorským právem – Reprodukce či nepovolené pozměňování tohoto dokumentu, a to i částečně, je zakázáno.

DA • Indhold og illustrationer i denne vejledning er blevet skabt på vegne af ST. S.p.A. og er beskyttet af ophavsret – Enhver gengivelse eller ændring, også delvis, af dokumentet uden autorisation hertil er forbudt.

DE • Inhalt und Bilder dieser Bedienungsanleitung wurden im Namen von ST. S.p.A. erstellt und sind urheberrechtlich geschützt – Jede nicht genehmigte Vervielfältigung oder Veränderung, auch auszugsweise, dieses Dokuments ist verboten.

EL • Το περιεχόμενο και οι εικόνες στο παρόν εγχειρίδιο χρήσης δημιουργήθηκαν για λογαριασμό της εταιρείας ST. S.p.A. και προστατεύονται από πνευματικά δικαιώματα – Απαγορεύεται οποιαδήποτε αναπαραγωγή ή τροποποίηση, έστω και μερική, του εγχειρίδιου χωρίς έγκριση.

EN • The content and images in this User Manual were produced expressly for ST. S.p.A. and are protected by copyright – any unauthorised reproduction or modification to the document, either partially or in full, is prohibited.

ES • El contenido y las imágenes del presente manual de uso han sido creados por ST. S.p.A. y están protegidos por los derechos de autor – Se prohíbe toda reproducción o modificación, incluso parcial, no autorizada del documento.

ET • Käesoleva kasutusjuhendi sisu ja kujutised on toodetud konkreetselt ettevõttele ST. S.p.A. ja neile rakendub autoriõigusseseadus – dokumendi igasugune osaline või täielik ilma loata reprodutseerimine või muutmine on keelatud.

FI • Tämän käyttöoppaan sisältö ja kuvat on valmistettu ST. S.p.A. -yhtiön toimesta ja niitä suojaa tekijänoikeuslaki. – Asiakirjan kaikenlainen kopioiminen tai muuttaminen, osittainkin, on kielletty ilman erityistä lupaa.

FR • Le contenu et les images du présent manuel d'utilisation ont été réalisés pour le compte de ST. S.p.A. et sont protégés par un droit d'auteur - Toute reproduction ou modification non autorisée, même partielle, du document, est interdite.

HR • Sadržaj i slike u ovom priručniku za uporabu izrađeni su za tvrtku ST. S.p.A. te su obuhvaćeni autorskim pravima – Zabranjuje se neovlašteno umnožavanje ili prilagodba, djelomična ili u cijelosti, ovog dokumenta.

HU • Ennek a használati útmutatónak a tartalma és a benne szereplő képek kizárólag a ST. S.p.A. számára készültek és szerzői joggal védettek – tilos a dokumentum bármely részének vagy egészének engedély nélküli sokszorosítása és módosítása.

LT • Šio naudotojų vadovo turinys ir paveikslėliai skirti tik „ST. S.p.A.“ ir yra saugomi autorių teisėmis – dokumentą atgaminti ar modifikuoti, visiškai arba iš dalies, yra draudžiami.

LV • Šis lietotāja rokasgrāmatas saturs un attēli ir veidoti tikai ST. S.p.A. un ir aizsargāti ar autortiesībām. Jebkāda dokumenta vai tā daļas prettiesiska kopēšana vai pārveide ir stingri aizliegta.

MK • Содржината и сликите во Упатството за корисникот се подготвени исклучиво за ST. S.p.A. и се заштитени со авторски права – забрането е секое делумно или целосно неовластено репродуцирање или измена на документот.

NL • De inhoud en de afbeeldingen van deze gebruikshandleiding werden gerealiseerd voor rekening van ST. S.p.A. en zijn beschermd door het auteursrecht – Elke niet-geautoriseerde reproductie of wijziging, ook gedeeltelijke, van het document is verboden.

NO • Innholdet og bildene i denne brukerveiledningen er utført på oppdrag fra ST. S.p.A. og er beskyttet ved opphavsrett - Enhver gjengivelse eller endring, selv kun delvis, er forbudt.

PL • Treść oraz ilustracje zawarte w niniejszej instrukcji obsługi powstały na zlecenie spółki ST. S.p.A. i są chronione prawami autorskimi – Zabrania się wszelkiego kopiowania bądź modyfikowania, także częściowego, niniejszego dokumentu bez uzyskania stosownej zgody.

PT • As imagens e os conteúdos contidos no presente Manual do Utilizador foram expressamente criados para uso exclusivo da ST. S.p.A., encontrando-se protegidos por direitos de autor. Qualquer tipo de reprodução ou alteração, parcial ou integral, não autorizadas deste Manual estão expressamente proibidas.

RO • Conținutul și imaginile din manualul de utilizare de față au fost realizate în numele ST. S.p.A. și sunt protejate de drepturi de autor – Este interzisă orice reproducere sau modificare chiar și parțială neautorizată a documentului.

RU • Тесты и изображения, содержащиеся в настоящем руководстве, были созданы в интересах ST. S.p.A. и защищены авторскими правами – Любое несанкционированное воспроизведение или изменение документа запрещено.

SK • Obsah a obrázky v tomto návode na používanie boli spracované menom spoločnosti ST. S.p.A. a sú chránené autorským právom – Reprodukcie či nepovolené pozměňovanie tohto dokumentu, a to aj čiastočne, je zakázané.


SL • Vsebine in slike v tem uporabniškem priručniku so izdelane za podjetje ST. S.p.A. in so zaščitene z avtorskimi pravicami – vsakršno nepooblaščenno razmnoževanje ali spreminjanje dokumenta, v celoti ali delno, je prepovedano.

SR • Sadržaj i slike ovog priručnika za upotrebu su napravljeni u ime ST. S.p.A. i zaštićeni su autorskim pravima – Zabranjena je svaka potpuna ili delimična reprodukcija ili izmena dokumenta bez odobrenja.

SV • Innehållet och bilderna i denna användarhandbok har framställts för ST. S.p.A. och skyddas av upphovsrätt – all form av reproduktion eller ändring, även partiell, som inte auktoriserats är förbjuden.

TR • Bu Kullanıcı Kilavuzundaki içerik ve resimler açığa ST. S.p.A. için üretilmiştir ve telif hakkı ile korunmaktadır – dokümanın izinsiz olarak tamamen ya da kısmen herhangi bir şekilde çoğaltılması ya da dağıtılması yasaktır.



.....	 LWA dB
Type:	
Art.N -s/n	
CE	

ST. S.p.A.

Via del Lavoro, 6

31033 Castelfranco Veneto (TV) ITALY