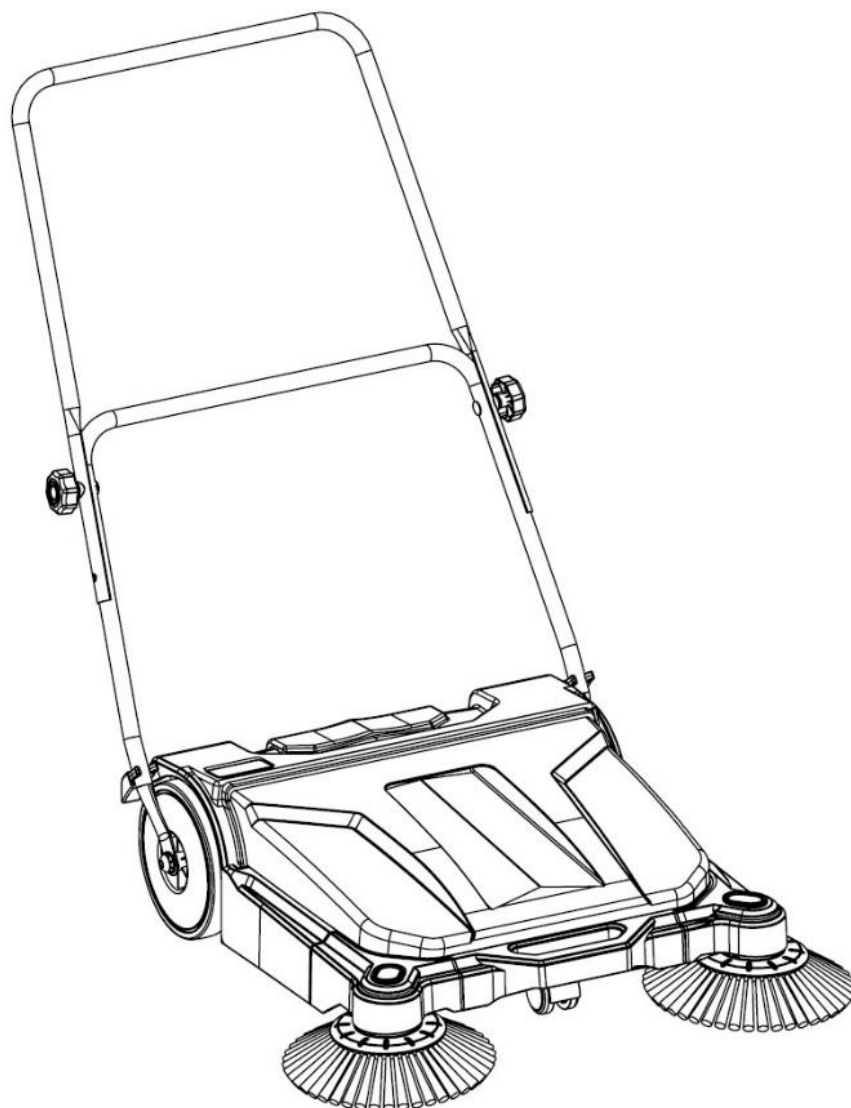


# PATRIOT

# MS68

ZAMETACÍ STROJ  
ZAMETACÍ STROJ

NÁVOD K POUŽITÍ  
NÁVOD NA POUŽITIE



**Pozor:** Pečlivě si přečtěte tento návod k použití před prvním použitím tohoto výrobku. Chybná obsluha může způsobit zranění a/nebo poškození. Uchovejte si tento návod pro budoucí použití.

**Pozor:** Starostlivo si prečítajte tento návod na použitie pred prvým použitím tohto výrobku. Chybná obsluha môže spôsobiť zranenie alebo poškodenie. Uchovajte si tento návod pre budúce použitie.

**Mountfield**

Mountfield a.s., Mirošovická 697

CZ-25164 Mnichovice

02/2021

## 1. BEZPEČNOSTNÍ POKYNY



Bezpečnostní pokyny uvedené v tomto návodu nejsou schopny pokrýt všechna možná rizika, které mohou nastat. Provozovatel a/nebo uživatel musí použít zdravý rozum a opatrnost při provozu výrobku.

- Výrobek a jeho díly musíte před použitím zkontrolovat ohledně řádného stavu a bezpečnosti provozu. Pokud jejich stav není bez závad, nelze výrobek používat.
- Při odstraňování skla, kovu nebo jiných materiálů z koše na smetí noste pracovní rukavice.
- Nikdy výrobkem nemeňte jakékoliv hořlaviny či zápalné látky jako jsou explozivní kapaliny, neředěné kyseliny, rozpouštědla, látek ohrožujících zdraví, hořící či doutnající předměty/nečistoty, jako např. hořící či doutnající cigarety, zápalky apod.
- Obsluha smí výrobek používat pouze k účelům, ke kterým byl výrobek vyroben. Při práci s výrobek je uživatel povinen dbát místních specifik a brát při práci zřetel na třetí osoby, zvláště děti.
- Z pracovní plochy odstraňte předem elektrické kabely, vodovodní hadice apod. a při práci se vyhýbejte mechanickým překážkám, dířům apod.

## 2. URČENÉ POUŽITÍ

Tento zametací stroj je určen k zametání zpevněných znečištěných ploch mechanickými nečistotami, jako je prach, papíry, listí, třísky a jiné drobné úlomky. Tento stroj je určen pouze pro domácí použití. Výrobek není vhodný pro mokré zametání.

## 3. VYBALENÍ

- Vybalte výrobek a odstraňte z něj všechny obalové materiály.
- Zkontrolujte úplnost obsahu balení.
- Zkontrolujte stroj a veškeré příslušenství, zda nejsou poškozeny.



**VAROVÁNÍ!** Obalové materiály nejsou hračky! Děti si nesmějí hrát s plastovými sáčky! Nebezpečí udušení!

## 4. OBSAH:

- Zametací stroj
- 3x čistící kartáče (2x boční talířový + 1x kartáčový kotouč na stroji)
- Sklopná rukojeť – horní díl
- Koš na smetí
- Sada šroubů a matic a plastové zarážky pro zafixování polohy dolní části rukojeti
- Návod k použití

Pokud části chybí nebo jsou poškozené, obraťte se na svého prodejce.

## 5. SESTAVENÍ

1. Vyjměte zametací stroj a jeho díly z krabice.

2. Připevněte talířový kartáč na přední roh stroje pomocí tří šroubů. Opakujte pro druhý talířový kartáč.
3. Rozložte dolní část rukojeti do otevřené polohy. Připevněte horní rukojeť na spodní pomocí 2 matic.
4. Nasadte plastové zarážky na dolní rukojeť tak, aby zapadly do šasi stroje a tím zafixovaly polohu rukojeti.
5. Shora zasuňte koš do rámu stroje.

## 6. POUŽITÍ

- Při použití zametacího stroje venku co nejvíce zametejte ve směru větru.
- Nespěchejte s prací. Pracujte pomalu, zvláště když měníte směr.
- Zametací stroj můžete používat nahoru nebo dolů ve svahu v přibližně kolmo ke svahu. Nicméně, nepracujte ve sklonu více než 20°.
- Pro vyjmutí koše, táhněte koš nahoru za úchyt na horní straně koše.

## 7. ČIŠTĚNÍ A ÚDRŽBA



Nikdy nepoužívejte rozpouštědla jako je benzín, líh atd. Tato rozpouštědla mohou poškodit plastové díly.

- Udržujte svůj stroj v dobrém stavu. Před dalším použitím zkontrolujte celkový stav stroje. Nechte provést nezbytné opravy.
- K čištění stroje používejte pouze mýdlo a vlhký hadřík.
- Kovové díly ošetřujte konzervačním olejem. Otočné prvky občas promažte.

## 8. TECHNICKÉ ÚDAJE

Kapacita koše	12 litrů
Doporučená provozní rychlost	4 km/h
Provozní šířka	68 cm
Plošný výkon	2800 m <sup>2</sup> /h

## 9. ZÁRUČNÍ PODMÍNKY

Záruční doba je uvedena na prodejním dokladu, nejméně však 24 měsíců, a začíná dnem převzetí výrobku, což je třeba prokázat originálním prodejním dokladem. Záruka se nevztahuje na běžné opotřebení výrobku a jeho součástí a na škody vzniklé v důsledku nerespektování návodu k použití, používání nesprávného příslušenství, cizího zásahu a oprav za použití neoriginálních dílů, v důsledku použití násilí, úderu nebo rozbití a svévolného přetížení motoru. V rámci záruky se provádí pouze výměna celého výrobku. V případě reklamace v záruční době se obraťte na svého prodejce spolu s dokladem o koupi výrobku.

## 10. LIKVIDACE

Obal se skládá z ekologických materiálů, které lze v komunálních sběrných dvorech odevzdat k recyklaci. Při likvidaci výrobku se řiďte místními předpisy pro odstraňování odpadu a odevzdejte ho do příslušného sběrného dvora.

## 1. BEZPEČNOSTNÉ POKYNY



Bezpečnostné pokyny uvedené v tomto návode nie sú schopné pokryť všetky možné riziká, ktoré môžu nastať. Prevádzkovateľ a/alebo užívateľ musí používať zdravý rozum a opatrnosť pri prevádzke výrobku.

- Výrobok a jeho diely musíte pred použitím skontrolovať s ohľadom na riadny stav a bezpečnosť prevádzky. Pokiaľ ich stav nie je bezchybný, nie je možné výrobok používať.
- Pri odstraňovaní skla, kovu alebo iných materiálov z koša na smeti používajte pracovné rukavice.
- Nikdy výrobkom nezametajte akékoľvek horľaviny či zápalné látky ako sú explozívne kvapaliny, neriedené kyseliny, rozpúšťadlá, látky ohrozujúce zdravie, horiace alebo tlejúce predmety/nečistoty, ako napr. ohorky cigariet, zápalky apod.
- Obsluha môže výrobok používať len na tie účely, na ktoré bol výrobok vyrobený. Pri práci s výrobkom je užívateľ povinný dbať na miestne špecifiká a brať pri práci do úvahy tretie osoby, zvlášť deti.
- Z pracovnej plochy odstráňte vopred elektrické káble, vodovodné hadice apod. a pri práci sa vyhýbajte mechanickým prekážkam, dieram apod.

## 2. URČENÉ POUŽITIE

Tento zemetací stroj je určený na zemetanie spevnených znečistených plôch mechanickými nečistotami ako je prach, papiera, lístie, triesky a iné drobné úlomky. Tento stroj je určený výhradne na domáce použitie. Výrobok nie je vhodný na mokré zemetanie.

## 3. VYBALENIE

- Vybaľte výrobok a odstráňte z neho všetky obalové materiály.
- Skontrolujte úplnosť obsahu balenia.
- Skontrolujte stroj a všetko príslušenstvo, či nie sú poškodené.



**VAROVANIE!** Obalové materiály nie sú hračky! Deti sa nesmú hrať s plastovými vreckami! Nebezpečenstvo udusenía!

## 4. OBSAH:

- Zemetací stroj
- 3x čistiace kefy (2x bočný tanierový + 1x kefkový kotúč na stroji)
- Sklopná rukoväť – horný diel
- Kôš na smeti
- Súprava skrutiek a matíc a plastové zarážky pre zafixovanie polohy dolnej časti rukovätí
- Návod na použitie

Pokiaľ časti chýbajú alebo sú poškodené, obráťte sa na svojho predajcu.

## 5. ZLOŽENIE

6. Vyberte zemetací stroj a jeho diely zo škatule.
7. Pripevnite tanierovú kefu na predný roh stroja pomocou troch skrutiek. Opakujte pre druhú tanierovú kefu.

8. Rozložte dolnú časť rukoväte do otvorenej polohy. Pripevnite hornú rukoväť na spodnú pomocou 2 matíc.
9. Nasadte plastové zarážky na dolnú rukoväť tak, aby zapadli do šasi stroja a tým zafixovali polohu rukovätí.
10. Zhora zasuňte kôš do rámu stroja.

## 6. POUŽITIE

- Pri použití zemetacieho stroja vonku čo najviac zemetajte v smere vetra.
- Neponáhľajte sa s prácou. Pracujte pomaly, zvlášť keď meníte smer.
- Zemetací stroj môžete používať nahor alebo nadol vo svahu približne aj kolmo ku svahu. Tzn., nepracujte v sklone väčšom ako 20°.
- Pre vybratie koša, ťahajte kôš nahor za úchyt na hornej strane koša.

## 7. ČISTENIE A ÚDRŽBA



Nikdy nepoužívajte rozpúšťadlá ako je benzín, lieh atď. Tieto rozpúšťadlá môžu poškodiť plastové diely.

- Udržujte svoj stroj v dobrom stave. Pred ďalším použitím skontrolujte celkový stav stroja. Nechajte vykonať nevyhnutné opravy.
- Na čistenie stroja používajte len mydlo a vlhkú handričku.
- Kovové diely ošetríte konzervačným olejom. Otočné prvky občas premažte.

## 8. TECHNICKÉ ÚDAJE

Kapacita koša	12 litrov
Odporúčaná prevádzková rýchlosť	4 km/h
Prevádzková šírka	68 cm
Plošný výkon	2800 m <sup>2</sup> /h

## 9. ZÁRUČNÉ PODMIENKY

Záručná doba je uvedená na predajnom doklade, však 24 mesiacov a začína plynúť dňom prevzatia výrobku, čo je potrebné preukázať originálnym predajným dokladom. Záruka sa nevzťahuje na bežné opotrebenie výrobku a jeho súčiastok a na škody vzniknuté v dôsledku nerešpektovania návodu na použitie, používaním nesprávneho príslušenstva, cudzím zásahom a opravami s použitím neoriginálnych dielov, v dôsledku použitia násilia, úderom alebo rozbitím a svojvoľného preťaženia motora. V rámci záruky sa vykonáva len výmena celého výrobku. V prípade reklamácie v záručnej dobe sa obráťte na svojho predajcu spolu s dokladom o kúpe výrobku.

## 10. LIKVIDÁCIA

Obal sa skladá z ekologických materiálov, ktoré je možné v komunálnych zberných dvoroch odovzdať na recykláciu.

Pri likvidácii výrobku sa riadte miestnymi predpismi na odstraňovanie odpadu a odovzdajte ho do príslušného zberného dvora.