

NÁVOD K POUŽITÍ

Elektrický kompresor Quick-Fill™

Model AP620-III; 220 - 240 V - 50 Hz, 100 W

PŘED POUŽITÍM TOHOTO VÝROBKU SI PŘEČTĚTE A DODRŽUJTE TENTO NÁVOD K POUŽITÍ.

VÝSTRAHA

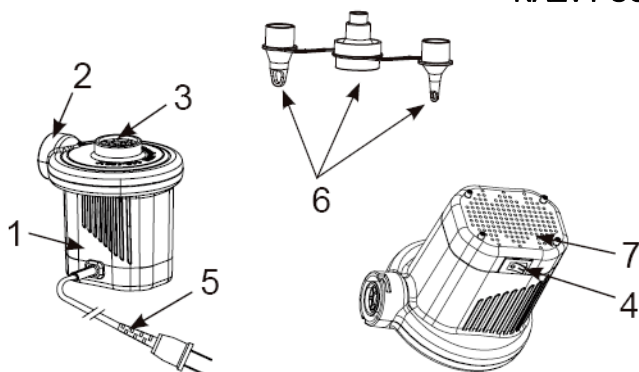
- Zařízení smí používat pouze dospělé osoby.
- Zařízení neponožujte do vody ani jej nevystavujte účinkům deště či vody.
- Proud vzduchu nikdy nasměřujte přímo proti tváři ani jiným částem těla.
- Zařízení neprovozujte nepřetržitě déle než 10 minut. Odpojte jej a nechte 10 minut vychladnout.
- Pokud zařízení nepoužíváte, odpojte jej.
- Nezakrývejte ventilační otvory nebo otevřený vstup.
- Nevkládejte žádné předměty do přípojek pro nafukování nebo vypouštění vzduchu.
- Přívodní napájecí kabel nelze vyměňovat. Pokud dojde k poškození napájecího kabelu, musí se zlikvidovat celé zařízení.
- Za účelem snížení nebezpečí zasažení elektrickým proudem, neprovozujte zařízení v dešti. Toto zařízení skladujte ve vnitřních prostorech.
- Toto zařízení smí být používáno dětmi a osobami se sníženými fyzickými, smyslovými nebo mentálními schopnostmi nebo s nedostatečnými zkušenostmi pouze, pokud na ně dohlíží způsobilá osoba, nebo pokud byly náležitě poučeny o bezpečném způsobu použití zařízení a chápou možná nebezpečí vyplývající z jeho použití.
- Nedovolte dětem, aby si s tímto zařízením hrály. Čištění a uživatelskou údržbu nesmí provádět děti bez náležitého dohledu.

DODRŽUJTE TYTO A VŠECHNY POKYNY UVEDENÉ V TOMTO NÁVODU, ABYSTE PŘEDEŠLI NEBEZPEČÍ POŠKOZENÍ MAJETKU, ZASAŽENÍ ELEKTRICKÝM PROUDEM, POPÁLENÍ NEBO JINÝM ÚRAZŮM.

NÁZVY SOUČÁSTÍ

POPIS SOUČÁSTÍ:

1. ČERPADLO
2. PŘÍPOJKA PRO NAFUKOVÁNÍ
3. PŘÍPOJKA PRO VYPOUŠTĚNÍ VZDUCHU
4. VYPÍNAČ
5. PŘÍVODNÍ NAPÁJECÍ KABEL
6. NÁSTAVCE
7. VENTILAČNÍ OTVORY/ŠTĚRBINY



POZNÁMKA: Obrázky slouží pouze pro ilustraci. Nemusí odpovídat skutečnému výrobku. Bez měřítka.

NÁVOD K OBSLUZE

Všeobecně

- Pokud kompresor a nástavce nepoužíváte, uložte je zpět do originálního obalu.
- Kompresor nevyžaduje žádnou zvláštní údržbu.

TYTO POKYNY SI USCHOVEJTE.

NÁVOD K OBSLUZE

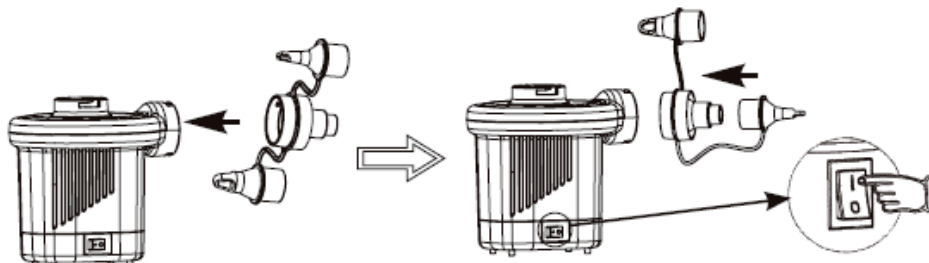
NAFUKOVÁNÍ

1. Pokud je to nutné, nasadte nástavec na přípojku pro nafukování a kompresor přidržte proti nafukovacímu ventilu nafukovaného předmětu. Viz obr. (1).

POZNÁMKA: U větších předmětů, jako jsou nafukovací lodě nebo velká nafukovací lehátka, lze kompresor zasunout přímo do nafukovacího ventilu a urychlit tak nafouknutí. U menších nafukovacích ventilů, například malých nafukovacích lehátek apod., použijte příslušný nástavec.

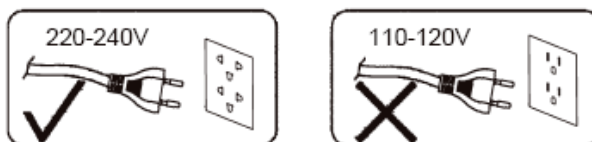
2. Napájecí kabel AC připojte do elektrické zásuvky AC. Viz obr. (2).

3. ZAPNUTÍ: Stiskněte „I“. VYPNUTÍ: Stiskněte „0“. Viz obr. (3).



Obr. (1): Nasaďte nástavec

Obr. (3): Vypínač



Obr. (2).

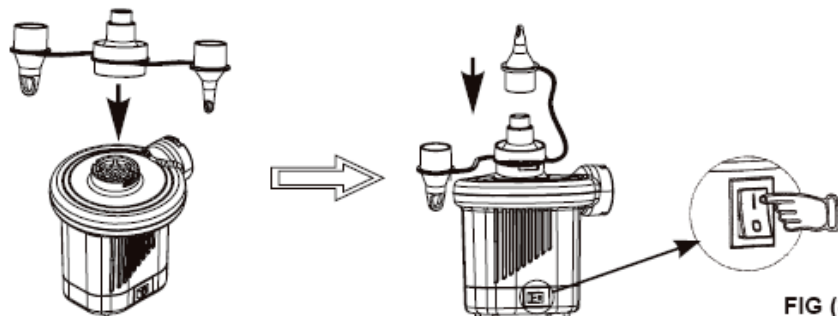
VYPUŠTĚNÍ VZDUCHU

1. Pokud je to nutné, nasadte nástavec na přípojku pro vypouštění vzduchu a kompresor přidržte proti nafukovacímu ventilu vypouštěného předmětu. Viz obr. (4).

POZNÁMKA: U větších předmětů, jako jsou nafukovací lodě nebo velká nafukovací lehátka, lze kompresor zasunout přímo do nafukovacího ventilu a urychlit tak vypouštění vzduchu. U menších nafukovacích ventilů, například malých nafukovacích lehátek apod., použijte příslušný nástavec.

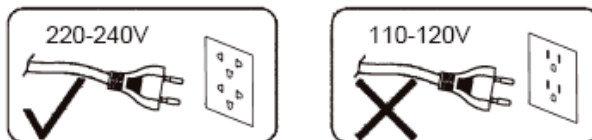
2. Napájecí kabel AC připojte do elektrické zásuvky AC. Viz obr. (2).

3. ZAPNUTÍ: Stiskněte „I“. VYPNUTÍ: Stiskněte „0“. Viz obr. (3).



Obr. (1): Nasaďte nástavec

Obr. (3): Vypínač



Obr. (2).

©2013 Intex Marketing Ltd. - Intex Development Co. Ltd. - Intex Trading Ltd. - Intex Recreation Corp.

Všechna práva vyhrazena. Vytisknuto v Číně.

Obchodní značky ®™ jsou používány v některých zemích po celém světě na základě licence od Intex Marketing Ltd., Intex Development Co. Ltd., G.P.O Box 28829, Hong Kong & Intex Recreation Corp., P.O. Box 1440, Long Beach, CA 90801 • Distribuci v Evropské Unii zajišťuje Intex Trading B.V., Venneveld 9, 4705 RR Roosendaal - Nizozemsko.

www.intexcorp.com

TYTO POKYNY SI USCHOVEJTE.

NÁVOD NA OBSLUHU

Elektrický kompresor Quick-Fill™
Model AP620-III; 220 - 240 V - 50 Hz, 100 W

PRED POUŽITÍM TOHTO VÝROBKU SI PREČÍTAJTE A DODRŽTE TENTO NÁVOD NA OBSLUHU.

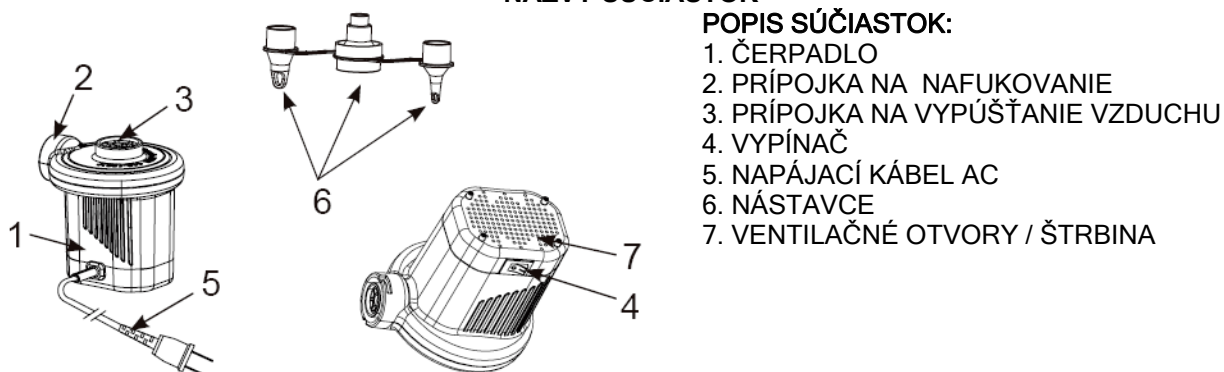
VÝSTRAHA

- Zariadenie môžu používať iba dospelé osoby.
- Zariadenie neponárajte do vody ani ho nevystavujte účinkom dažďa či vody.
- Prúd vzduchu nikdy nesmerujte priamo oproti tvári ani iným častiam tela.
- Zariadenie neprevádzkujte nepretržite dlhšie ako 10 minút. Odpojte ho a nechajte 10 minút vychladnúť.
- Ak zariadenie nepoužívate, odpojte ho.
- Nezakrývajte ventilačné otvory alebo otvorený vstup.
- Nevkladajte žiadne predmety do prípojok pre nafukovanie alebo vypúšťanie vzduchu.
- Napájací kábel AC nemožno vymieňať. Ak dôjde k poškodeniu prívodného kábla, musí sa zlikvidovať celé zariadenie.
- Za účelom zníženia nebezpečenstva zasiahnutia elektrickým prúdom, neprevádzkujte zariadenie v daždi. Toto zariadenie skladujte vo vnútorných priestoroch.
- Toto zariadenie môže byť používané deťmi staršími ako 8 rokov a osobami so zníženými fyzickými, zmyslovými alebo mentálnymi schopnosťami alebo s nedostatočnými skúsenosťami iba vtedy, ak na ne dohliada spôsobilá osoba, alebo ak boli riadne inštruovaní o bezpečnom spôsobe použitia zariadenia a chápu možné nebezpečenstvá vyplývajúce z jeho použitia.
- Nedovoľte deťom, aby sa s týmto zariadením hrali. Čistenie a údržbu by nemali vykonávať deti bez náležitého dohľadu.

DODRŽUJTE TIETO A VŠETKY POKYNY UVEDENÉ V TOMTO NÁVODE, ABY STE PREDÍŠLI NEBEZPEČENSTVU POŠKODENIA MAJETKU, ZASIAHNUTIA ELEKTRICKÝM PRÚDOM, POPÁLENIU ALEBO INÝM ÚRAZOM.

NÁZVY SÚČIASTOK

POPIS SÚČIASTOK:



POZNÁMKA: Obrázky slúžia len na ilustráciu. Nemusia zodpovedať skutočnému výrobku. Bez mierky.

NÁVOD NA OBSLUHU

Všeobecne

- Ak kompresor a nástavce nepoužívate, uložte ich späť do originálneho obalu.
- Kompresor nevyžaduje žiadnu zvláštnu údržbu.

TIETO POKYNY SI USCHOVAJTE.

NÁVOD NA OBSLUHU

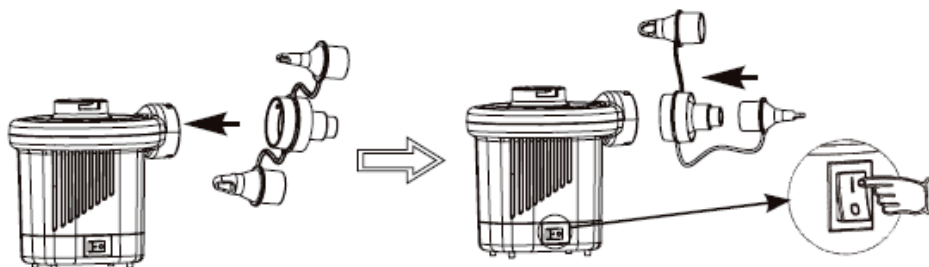
NAFUKOVANIE

1. Ak je to nutné, nasadte nastavac na prípojku na nafukovanie a kompresor pridrzte proti nafukovaciemu ventilu nafukovaného predmetu. Vid'. obr. (1).

POZNÁMKA: Pri väčších predmetov, ako sú nafukovacie lode alebo veľké nafukovacie lehátka, možno kompresor zasunúť priamo do nafukovacieho ventilu a urýchliť tak nafúknutie. Pri menších nafukovacích ventilov, napríklad malých nafukovacích lehátok a pod., použite príslušný nastavac.

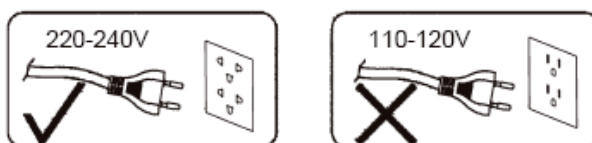
2. Napájací kábel AC pripojte do elektrickej zásuvky AC. Vid'. obr. (2).

3. ZAPNUTIE: Stlačte "I". VYPNUTIE: Stlačte "0". Vid'. obr. (3).



Obr. (1): NAsAĎTE NADSTAVEC

Obr. (3): VYPÍNAČ



Obr. (2).

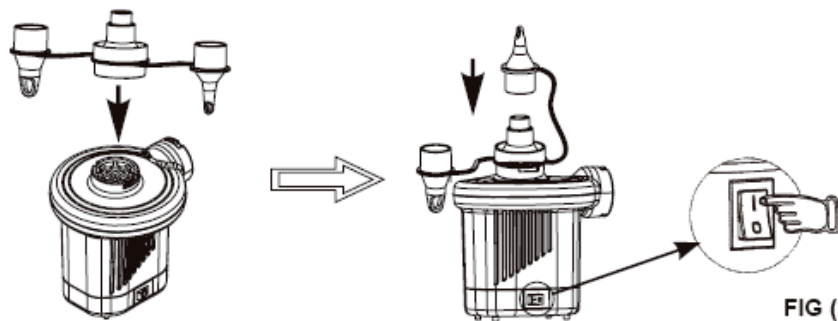
VYPUSTENIE VZDUCHU

1. Ak je to nutné, nasadte nastavac na prípojku na vypúšťanie vzduchu a kompresor pridrzte proti nafukovaciemu ventilu vypúšťaného predmetu. Vid'. obr. (4).

POZNÁMKA: Pri väčších predmetoch, ako sú nafukovacie lode alebo veľké nafukovacie lehátka, možno kompresor zasunúť priamo do nafukovacieho ventilu a urýchliť tak vypustenie vzduchu. U menších nafukovacích ventilov, napríklad malých nafukovacích lehátok a pod, použite príslušný nastavac.

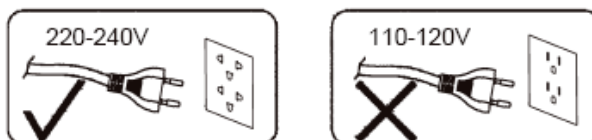
2. Napájací kábel AC pripojte do elektrickej zásuvky AC. Vid'. obr. (2).

3. ZAPNUTIE: Stlačte "I". VYPNUTIE: Stlačte "0". Vid'. obr. (3).



Obr. (1): NAsAĎTE NADSTAVEC

Obr. (3): VYPÍNAČ



Obr. (2).

©2013 Intex Marketing Ltd. - Intex Development Co. Ltd. - Intex Trading Ltd. - Intex Recreation Corp.

Všetky práva vyhradené. Vytlačené v Číne.

Obchodné značky ® sú používané v niektorých krajinách po celom svete na základe licencie od Intex Marketing Ltd., Intex Development Co. Ltd., G.P.O Box 28829, Hong Kong & Intex Recreation Corp., P.O. Box 1440, Long Beach, CA 90801 • Distribúciu v Európskej únii zaisťuje Intex Trading B.V., Venneveld 9, 4705 RR Roosendaal - Nizozemsko.

www.intexcorp.com

TIETO POKYNY SI USCHOVAJTE.