

SKLÁDACÍ KOZA / SKLADACIA KOZA

Parametry / Parametre:

Rozměry / rozmery 86 x 100 x 8 cm
Hmotnost / hmotnosť 11 kg
Pracovní výška / pracovná výška 70 cm
Nosnost / nosnosť max. 100 kg

URČENÍ:

Skládací koza je určena pro domácí použití a není určena ke komerčnímu využívání. Je určena ke krácení palivového dřeva a kulatiny, není určena k odvětvování a podélnému řezání.

VŠEOBECNÁ BEZPEČNOST:

- Před sestavením si pečlivě přečtěte návod. Ten poté pečlivě uchovejte pro možnost pozdějšího nahlédnutí.
- Při práci dodržujte pravidla bezpečnosti uvedená v tomto návodu a v návodu k použití vaší pily.
- Před každým použitím zkontrolujte, že všechny díly kozy správně sedí, spoje jsou pevně dotaženy a jednotlivé díly nejeví známky poškození. Poškozené díly nechte vyměnit před dalším použitím kozy.

SESTAVENÍ:

- Koza je dodávána v rozloženém stavu. Vyjměte z balení všechny její části a sestavte podle níže uvedeného obrázku. Veškeré spojovací prvky řádně dotáhněte.
- Při demontáži postupujte obráceným způsobem.

POSTUP PŘI PRÁCI:

- Předmět položte na kozu tak, aby ta část, kterou chcete uříznout, přesahovala kozu na straně upínání.
- Pružinu na konci řetězu zachyťte do oka na rámu kozy.
- Páku zavlékněte háčkem za řetěz, opřete ji o předmět a druhý konec páky zasuňte do jednoho ze dvou vybrání na rámu kozy.
- Potřebnou upínací sílu (předpětí) zvolíte zavléknutím páky do různých ok řetězu.

URČENIE:

Skladacia koza je určená pre domáce použitie a nie je určená na komerčné využívanie. Je určená pre krátenie palivového dreva a guľatiny, nie je určená na odkonárovanie a pozdĺžne rezanie.

VŠEOBECNÁ BEZPEČNOSŤ:

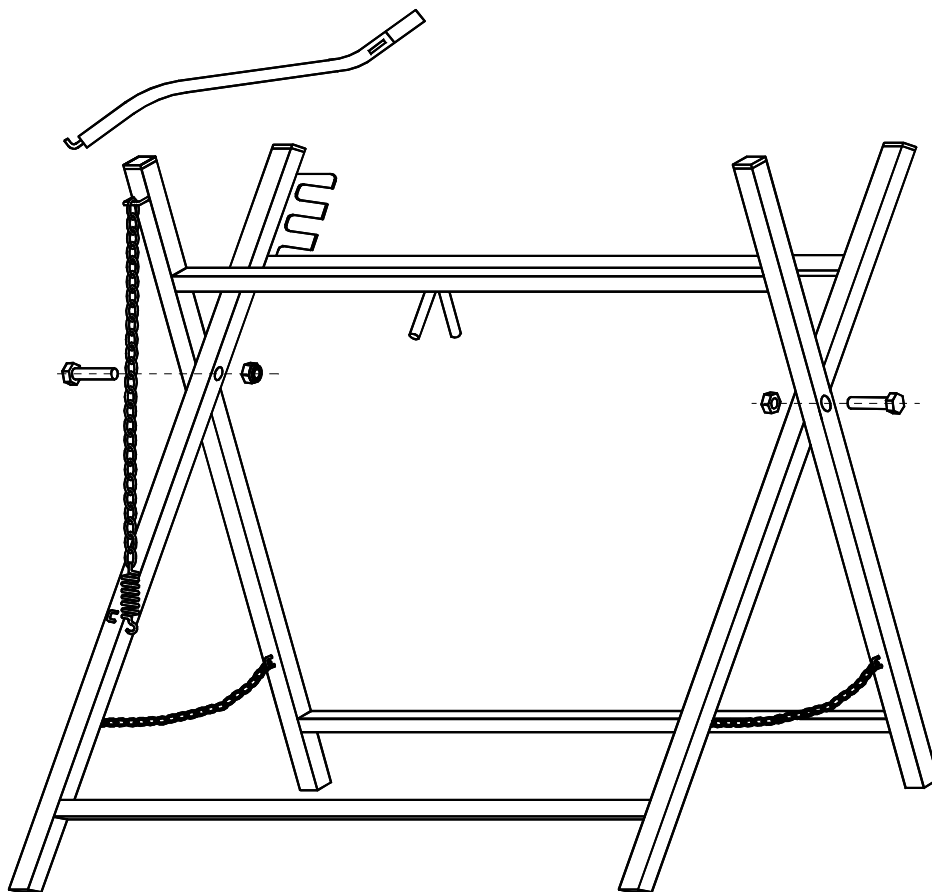
- Pred zostavením si pozorne prečítajte návod. Ten potom starostlivo uschovajte pre možnosť neskoršieho nahliadnutia.
- Pri práci dodržiavajte pravidlá bezpečnosti uvedené v tomto návode a v návode na použitie vašej pily.
- Pred každým použitím skontrolujte, že všetky diely kozy správne sedia, spoje sú pevne dotiahnuté a jednotlivé diely nejavia známky poškodenia. Poškodené diely nechajte vymeniť pred ďalším použitím kozy.

ZOSTAVENIE:

- Koza je dodávaná v rozloženom stave. Vyberte z balenia všetky jej časti a zostavte podľa nižšie uvedeného obrázku. Všetky spojovacie prvky riadne dotiahnite.
- Pri demontáži postupujte obráteným spôsobom.

POSTUP PRI PRÁCI:

- Predmet položte na kozu tak, aby tá časť, ktorú chcete odpíliť, presahovala kozu na strane upínania.
- Pružinu na konci reťaze zachyťte do oka na ráme kozy.
- Páku zavlčte háčikom za reťazku, opríte ju o predmet a druhý koniec páky zasuňte do jedného z dvoch vybrání na ráme kozy.
- Potrebnú upínicu silu (predpätie) zvolíte zavlčením páky do rôznych očiek reťazky.



ÚDRŽBA A SKLADOVÁNÍ:

- Při práci je běžné, že dojde k oděrkám na povrchové úpravě kozy, případně mírným deformacím. Odřené plochy natřete vhodným nátěrem.
- Doporučujeme před každým uskladněním použít konzervační přípravek, např. WD-40.

SERVIS A ZÁRUKA:

- Servis a náhradní díly zajišťuje prodejce.
- Záruka se nevztahuje na přirozené opotřebení funkčních částí výrobku v důsledku jeho používání, na závady způsobené vnějšími vlivy (např. klimatickými podmínkami), na mechanická poškození v důsledku pádu, nárazu, úderu do něj apod., na škody vzniklé přetížením, použitím nesprávných dílů či nevhodných nástrojů apod.

Dodavatel neručí za škody způsobené nevhodným používáním. Dodavatel si vyhrazuje právo na případné změny v návodu k použití a neručí za možné tiskové chyby. Vyobrazení a popis se mohou lišit od skutečnosti v závislosti na modelu.

Výrobce / Výrobca:

Sdružení podnikatelů Vrbno, Vrbno nad Lesy, CZ - 440 01

ÚDRŽBA A SKLADOVANIE

- Pri práci je bežné, že dôjde k škrabancom na povrchovej úprave kozy, prípadne k miernym deformáciám. Poškrabané plochy natrite vhodným náterom.
- Odporúčame pred každým uskladnením použiť konzervačný prípravok, napr. WD-40.

SERVIS A ZÁRUKA:

- Servis a náhradné diely zabezpečuje predajca.
- Záruka sa nevzťahuje na prirodzené opotrebovanie funkčných častí výrobku v dôsledku jeho používania, na závady spôsobené vonkajšími vplyvmi (napr. klimatickými podmienkami), na mechanické poškodenia v dôsledku pádu, nárazu, úderu do neho a pod., na škody vzniknuté preťažením, použitím nesprávnych dielov či nevhodných nástrojov a pod.

Dodávateľ neručí za škody spôsobené nevhodným používaním. Dodávateľ si vyhradzuje právo na prípadné zmeny v návode na používanie a neručí za možné tlačové chyby. Vyobrazenie a popis sa môžu líšiť od skutočnosti v závislosti od modelu.